



HG694340XB

CS Návod k použití	2
RO Manual de utilizare	16
RU Инструкция по эксплуатации	30
SK Návod na používanie	46



OBSAH

1. BEZPEČNOSTNÍ INFORMACE	3
2. BEZPEČNOSTNÍ POKYNY	4
3. POPIS SPOTŘEBIČE	6
4. DENNÍ POUŽÍVÁNÍ	7
5. UŽITEČNÉ RADY A TIPY	8
6. ČIŠTĚNÍ A ÚDRŽBA	8
7. ODSTRAŇOVÁNÍ ZÁVAD	10
8. INSTALACE	11
9. TECHNICKÉ INFORMACE	14

PRO DOKONALÉ VÝSLEDKY

Děkujeme vám, že jste si zvolili výrobek značky AEG. Aby vám bezchybně sloužil mnoho let, vyrobili jsme jej s pomocí inovativních technologií, které usnadňují život, a vybavili jsme jej funkcemi, které u obyčejných spotřebičů nenajdete. Stačí věnovat pár minut čtení a zjistíte, jak z něho získat co nejvíce.

Navštivte naše stránky ohledně:



Rady ohledně používání, brožury, poradce při potížích, servisních informací:
www.aeg.com



Registrace vašeho spotřebiče, kterou získáte lepší servis:
www.aeg.com/productregistration



Nákupu příslušenství, spotřebního materiálu a originálních náhradních dílů pro váš spotřebič:
www.aeg.com/shop

PÉČE O ZÁKAZNÍKY A SERVIS

Doporučujeme používat originální náhradní díly.

Při kontaktu se servisním střediskem se ujistěte, že máte k dispozici následující údaje. Tyto informace jsou uvedeny na typovém štítku. Model, výrobní číslo (PNC), sériové číslo.



Upozornění / Důležité bezpečnostní informace.



Všeobecné informace a rady



Upozornění k ochraně životního prostředí

Změny vyhrazeny.

1. BEZPEČNOSTNÍ INFORMACE

Tento návod si pečlivě přečtěte ještě před instalací spotřebiče a jeho prvním použitím. Výrobce nezodpovídá za škody a zranění způsobená nesprávnou instalací či chybným používáním. Návod k použití vždy uchovávejte spolu se spotřebičem pro jeho budoucí použití.

1.1 Bezpečnost dětí a postižených osob



UPOZORNĚNÍ

Hrozí nebezpečí udušení, úrazu nebo jiných trvalých následků.

- Tento spotřebič smí používat děti starší osmi let nebo osoby se sníženými fyzickými, smyslovými nebo duševními schopnostmi nebo osoby bez patřičných zkušeností a znalostí pouze, pokud tak činí pod dozorem osoby, která je zodpovědná za jejich bezpečnost.
- Nenechte děti hrát si se spotřebičem.
- Všechny obaly uschovejte z dosahu dětí.
- Je-li spotřebič v provozu nebo pokud chladne, nedovolte dětem a domácím zvířatům, aby se k němu přibližovaly. Přístupné části jsou horké.
- Pokud je spotřebič vybaven dětskou bezpečnostní pojistkou, doporučuje se ji aktivovat.
- Čištění a uživatelskou údržbu spotřebiče by neměly provádět děti bez dozoru.

1.2 Všeobecné bezpečnostní informace

- Spotřebič a jeho dostupné části se mohou během používání zahřát na vysokou teplotu. Nedotýkejte se topných článků.
- Spotřebič nepoužívejte spolu s externím časovačem nebo samostatným dálkovým ovládním.
- Příprava jídel s tuky či oleji na varné desce bez dozoru může být nebezpečná a způsobit požár.

- Oheň se nikdy nesnažte uhasit vodou, ale vypněte spotřebič a poté plameny zakryjte např. víkem nebo hasicí rouškou.
- Nepokládejte věci na varnou desku.
- K čištění spotřebiče nepoužívejte čisticí zařízení na páru.
- Na varnou desku nepokládejte žádné kovové předměty jako nože, vidličky, lžíce nebo pokličky, protože by se mohly zahřát na velmi vysokou teplotu.
- Je-li sklokeramický povrch desky prasklý, vypněte spotřebič, abyste zabránili úrazu elektrickým proudem.

2. BEZPEČNOSTNÍ POKYNY

Tento spotřebič je vhodný pro následující trhy: **CZ** **RO** **RU** **SK**

2.1 Instalace



UPOZORNĚNÍ

Tento spotřebič smí instalovat jen kvalifikovaná osoba.

- Odstraňte veškerý obalový materiál.
- Poškozený spotřebič neinstalujte ani nepoužívejte.
- Řiďte se pokyny k instalaci dodanými spolu s tímto spotřebičem.
- Dodržujte minimální vzdálenosti od ostatních spotřebičů a nábytku.
- Při přemísťování spotřebiče buďte vždy opatrní, protože je těžký. Vždy noste ochranné rukavice.
- Utěsněte výřez v povrchu pomocí těsniva, abyste zabránili bobtnání z důvodu vlhkosti.
- Chraňte dno spotřebiče před párou a vlhkostí.
- Spotřebič neinstalujte vedle dveří či pod oknem. Zabráníte tak převržení horkého nádobí ze spotřebiče při otevírání dveří či okna.
- Pokud je spotřebič instalován nad zásuvkami, ujistěte se, že prostor mezi

dnem spotřebiče a horní zásuvkou zajišťuje dostatečnou cirkulaci vzduchu.

- Spodek spotřebiče se může silně zahřát. Doporučujeme proto instalovat nehořlavý samostatný panel pod spotřebičem, který bude zakrývat spodek spotřebiče.

Připojení k elektrické síti



UPOZORNĚNÍ

Hrozí nebezpečí požáru nebo úrazu elektrickým proudem.

- Veškerá elektrická připojení musí být provedena kvalifikovaným elektrikářem.
- Spotřebič musí být uzemněn.
- Před každou údržbou nebo čištěním je nutné se ujistit, že je spotřebič odpojen od elektrické sítě.
- Použijte správný typ napájecího kabelu.
- Elektrické kabely nesmí být zamotané.
- Dbejte na to, aby se elektrické přírodní kabely nebo zástrčky (jsou-li součástí výbavy) nedotýkaly horkého spotřebiče nebo horkého nádobí, když spotřebič připojujete do blízké zásuvky.

- Ujistěte se, že je spotřebič nainstalován správně. Volné a nesprávné zapojení napájecího kabelu či zástrčky (je-li součástí výbavy) může mít za následek přehřátí svorky.
- Ujistěte se, že je nainstalována ochrana před úrazem elektrickým proudem.
- Použijte svorku k odlehčení kabelu od tahu.
- Dbejte na to, abyste nepoškodili napájecí kabel nebo síťovou zástrčku (je-li součástí výbavy). Pro výměnu napájecího kabelu se obraťte na servisní středisko nebo elektrikáře.
- Je nutné instalovat vhodný vypínač nebo izolační zařízení k řádnému odpojení všech napájecích vodičů spotřebiče. Toto izolační zařízení musí mít mezeru mezi kontakty alespoň 3 mm širokou.
- Používejte pouze správná izolační zařízení: ochranné vypínače vedení, pojistky (pojistky šroubového typu se musí odstranit z držáku), ochranné zemnicí jističe a stykače.
- Na varné zóny nepokládejte přístroje nebo pokličky. Byly by horké.
- Po použití nastavte varnou zónu do polohy „vypnuto“.
- Nepoužívejte spotřebič jako pracovní nebo odkládací plochu.
- Pokud je povrch spotřebiče prasklý, okamžitě jej odpojte ze sítě. Zabráňte tak úrazu elektrickým proudem.



UPOZORNĚNÍ

Hrozí nebezpečí požáru nebo výbuchu.

- Tuky a oleje mohou při zahřátí uvolňovat hořlavé páry. Když vaříte s tuky a oleji, držte plameny a ohřáté předměty mimo jejich dosah.
- Páry uvolňované velmi horkými oleji se mohou samovolně vznítit.
- Použitý olej, který obsahuje zbytky potravin, může způsobit požár při nižších teplotách než olej, který se používá poprvé.
- Do spotřebiče, do jeho blízkosti nebo na spotřebič neumísťujte hořlavé předměty nebo předměty obsahující hořlavé látky.

Připojení plynu

- Veškerá plynová připojení by měla být provedena kvalifikovanou osobou.
- Zkontrolujte, zda kolem spotřebiče může obíhat chladný vzduch.
- Informace ohledně přívodu plynu naleznete na typovém štítku.
- Tento spotřebič není připojen k zařízení na odvod spalin. Ujistěte se, že je spotřebič připojen dle aktuálních instalačních vyhlášek. Dbejte na požadavky týkající se dostatečné ventilace.

2.2 Použití spotřebiče



UPOZORNĚNÍ

Hrozí nebezpečí zranění, popálení či úrazu elektrickým proudem.

- Tento spotřebič používejte výhradně v domácnosti.
- Neměňte technické parametry tohoto spotřebiče.
- Zapnutý spotřebič nenechávejte bez dozoru.
- Nepracujte se spotřebičem, když máte vlhké ruce nebo když je v kontaktu s vodou.
- Nepokládejte horké nádoby na ovládací panel.
- Nenechte vyvařit vodu v nádobách.
- Dbejte na to, aby na spotřebič nespadly varné nádoby či jiné předměty. Mohl by se poškodit jeho povrch.
- Nezapínejte varné zóny s prázdnými nádobami nebo zcela bez nádob.
- Na spotřebič nepokládejte hliníkovou fólii.
- Nádoby vyrobené z litiny či hliníku nebo nádoby s poškozeným dnem mohou způsobit poškrábání sklokeramiky. Tyto předměty při přesouvání na varné desce vždy zdvihněte.
- V místě instalace spotřebiče zaříďte dobrou ventilaci.
- Ujistěte se, že nejsou ventilační otvory zakryté.
- Používejte pouze nádoby se správným tvarem a průměrem dna větším než jsou rozměry hořáků. Hrozí nebezpečí

přehřátí a prasknutí skleněné desky (je-li součástí spotřebiče).

- Zkontrolujte, zda plamen nezhasne, otočíte-li ovladačem rychle z maximální do minimální polohy.
- Ujistěte se, že jsou nádoby umístěny na středu plotýnek a nepřechňívají přes okraje varné desky.
- Používejte pouze příslušenství dodávané se spotřebičem.
- Na hořáky neinstalujte rozptylovač plamene.

2.3 Čištění a údržba



UPOZORNĚNÍ

Hrozí nebezpečí poškození spotřebiče.

- Spotřebič čistěte pravidelně, abyste zabránili poškození materiálu jeho povrchu.
- K čištění spotřebiče nepoužívejte proud vody nebo páru.

- Hořáky nemyjte v myčce nádobí.
- Vyčistěte spotřebič vlhkým měkkým hadrem. Používejte pouze neutrální mycí prostředky. Nepoužívejte prostředky s drsnými částicemi, drátěnky, rozpouštědla nebo kovové předměty.

2.4 Likvidace



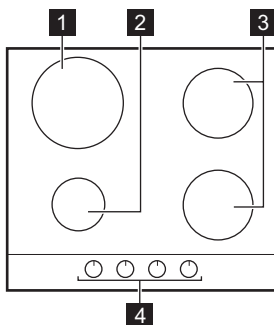
UPOZORNĚNÍ

Hrozí nebezpečí úrazu či udušení.

- Pro informace ohledně správné likvidace spotřebiče se obraťte na místní úřady.
- Odpojte spotřebič od elektrické sítě.
- Odřízněte a vyhodte síťový kabel.
- Vnější plynové potrubí slisujte.

3. POPIS SPOTŘEBIČE

3.1 Uspořádání varné desky



- 1** Rychlý hořák
- 2** Pomocný hořák
- 3** Středně rychlý hořák
- 4** Ovladače

3.2 Ovladače

Symbol	Popis
	bez přívodu plynu / poloha vypnuto
	poloha pro zapálení / maximální přívod plynu

Symbol	Popis
	minimální přívod plynu

4. DENNÍ POUŽÍVÁNÍ



UPOZORNĚNÍ

Viz kapitoly o bezpečnosti.

4.1 Zapálení hořáku



UPOZORNĚNÍ

Při používání otevřeného ohně v kuchyni buďte velmi opatrní. Výrobce odmítá veškerou odpovědnost v případě nesprávného použití plamene.



Vždy nejprve zapalte hořák, a teprve pak na něj postavte nádobu.

Zapálení hořáku:

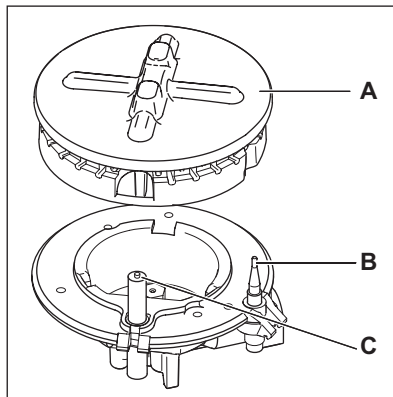
1. Otočte ovladač doleva do polohy maximálního výkonu (☆) a stiskněte ho.
2. Podržte ovladač stisknutý ještě asi 5 vteřin; tím se termočlánek zahřeje. Jestliže se dostatečně nezahřeje, přívod plynu se přeruší.
3. Jakmile je plamen pravidelný, seřídíte ho.



Jestliže se hořák ani po několika pokusech nezapálí, zkontrolujte, zda je koruna hořáku i kryt ve správné poloze.



Každý ovladač je vybaven kontrolkou. Ta se rozsvítí, když ovladačem otočíte.



A) Víčko a korunka hořáku

B) Termočlánek

C) Zapalovací svíčka



UPOZORNĚNÍ

Ovladač stiskněte na maximálně 15 vteřin.

Jestliže se hořák nezapálí ani po 15 vteřinách, uvolněte ovladač, otočte ho do polohy vypnuto a po 1 minutě ho zkuste znovu zapálit.



Při přerušení dodávky elektrického proudu můžete hořák zapálit i bez elektrického zařízení. V takovém případě přiložte k hořáku plamen, zatlačte na příslušný ovladač a otočte jím proti směru hodinových ručiček na maximální pozici puštěného plynu.



Jestliže plamen z nějakého důvodu zhasne, otočte ovladačem do polohy vypnuto a po nejméně 1 minutě se pokuste hořák znovu zapálit.



Generátor jisker se může spustit automaticky při zapnutí elektrické sítě, po instalaci nebo výpadku proudu. Je to normální jev.

4.2 Zavření hořáku

Chcete-li plamen zavřít, otočte ovladačem na symbol ● .

**UPOZORNĚNÍ**

Před sejmutím nádobí z hořáku vždy nejdříve ztlumte nebo zhasněte plamen.

5. UŽITEČNÉ RADY A TIPY

**UPOZORNĚNÍ**

Viz kapitoly o bezpečnosti.

5.1 Úspora energie

- Je-li to možné, vždy zakrývejte nádoby pokličkami.
 - Jakmile se jídlo začne vařit, stáhněte plamen, aby se jen dusilo.
- Používejte nádoby na vaření s průměrem vhodným pro rozměry hořáků.

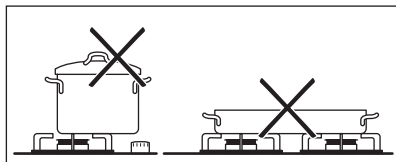
Hořák	Průměry nádobí
Rychlý	180 - 260 mm
Přední středně rychlý	120 - 220 mm
Zadní středně rychlý	120 - 240 mm
Pomocný	80 - 180 mm

**UPOZORNĚNÍ**

Na plynových hořácích nepoužívejte litinové, masťkové, grilovací nebo opékačí pláty.

**UPOZORNĚNÍ**

Ujistěte se, že dna varných nádob nestojí nad ovladači. Pokud jsou ovladače pode dny varných nádob, plameny je budou zahřívat. Nedávejte stejnou pánev na dva hořáky.

**UPOZORNĚNÍ**

Ujistěte se, že držadla hrnců nepřechýlí nad předním okrajem varné desky. Ujistěte se, že jsou hrnce umístěné na středu hořáků, čímž získají maximální stabilitu a sníží se spotřeba plynu.

Abyste zabránili rozlítí a případnému poranění, nepokládejte na hořáky nestabilní nebo poškozené nádoby.

**UPOZORNĚNÍ**

Nepoužívejte rozptylovač plamene.

**UPOZORNĚNÍ**

Tekutiny rozlité během vaření mohou způsobit prasknutí skla.

6. ČIŠTĚNÍ A ÚDRŽBA

**UPOZORNĚNÍ**

Viz kapitoly o bezpečnosti.

**UPOZORNĚNÍ**

Před čištěním spotřebič vypněte a nechte ho vychladnout. Před každou údržbou nebo čištěním odpojte spotřebič od zdroje elektrického napájení.



Škrábance nebo tmavé skvrny na povrchu nemají vliv na funkci spotřebiče.

- Mřížky pod nádoby lze pro pohodlnější čištění vyjmout.
- Smaltované části, kryt a korunku hořáků umyjte vlažnou vodou se saponátem a před jejich vložením zpět je řádně osušte.
- Části z nerezové oceli omyjte vodou a pak osušte měkkým hadrem.
- Mřížky pod nádoby **nejsou** vhodné pro mytí v myčce nádobí. Musí se mýt **ručně**.
- Při ručním mytí mřížek pod nádoby buďte opatrní při jejich osušování, protože smaltování někdy zanechává drsné hrany. V případě potřeby odstraňte odolné skvrny pomocí pastového čisticího prostředku.
- Po vyčištění mřížky pod nádoby správně umístěte.
- Mají-li hořáky správně fungovat, musí být ramena mřížek pod nádoby ve středu hořáků.
- **Při snímání mřížek pod nádoby buďte velmi opatrní, aby nedošlo k poškození varné desky.**

Po vyčištění spotřebič osušte měkkým hadrem.

Odstranění nečistot:

1. – **Okamžitě odstraňte:** roztavený plast, plastovou folii nebo jídlo obsahující cukr.
 - **Spotřebič vypněte a nechte jej vychladnout** před čištěním: skvrn od

vodního kamene, vodových kroužků, tukových skvrn nebo kovově lesklého zbarvení. Použijte speciální čisticí prostředek vhodný na povrch varné desky.

2. Vyčistěte spotřebič vlhkým hadrem s malým množstvím čisticího prostředku.
3. Nakonec **spotřebič vytřete čistým hadrem do sucha.**

**UPOZORNĚNÍ**

K čištění povrchu skla nebo prostoru mezi okrajem hořáků a rámem (je-li součástí spotřebiče) nepoužívejte nože, škrabky či podobné nástroje.

**UPOZORNĚNÍ**

Nádobí neposouvejte po skle, protože by mohlo dojít k poškrábání povrchu. Také dbejte na to, aby na sklo nebo na okraje varné desky nepadly tvrdé či ostré předměty.

Při vysokém zahřátí může nerezová ocel ztratit lesk. Z tohoto důvodu nesmíte vařit v nádobách z masťku, v kameninových pánvích nebo na litinových plátech.

6.1 Čištění zapalovací svíčky

Elektrické zapalování se provádí pomocí keramické zapalovací svíčky s kovovou elektrodou. Udržujte tyto součásti čisté, aby hořáky dobře zapalovaly, a kontrolyte průchodnost otvorů v koruně hořáků.

6.2 Pravidelná údržba

Pravidelně si v servisním středisku objednávejte kontrolu stavu přívodní plynové trubky a nastavovače tlaku, je-li instalován.

7. ODSTRAŇOVÁNÍ ZÁVAD

Problém	Možná příčina	Řešení
Při zapalování plynu nezapalí jiskra.	<ul style="list-style-type: none"> Je přerušena dodávka elektrického proudu. 	<ul style="list-style-type: none"> Zkontrolujte, zda je spotřebič připojen a zda je zapnut zdroj elektrického proudu. Zkontrolujte pojistku. Jestliže pojistka vypadne vícekrát, obraťte se na kvalifikovaného elektrikáře.
	<ul style="list-style-type: none"> Víčko hořáku a rozdělovač plamene jsou nasazeny nesymetricky. 	<ul style="list-style-type: none"> Zkontrolujte, zda jsou víčko hořáku a rozdělovač plamene správně nasazeny.
Plamen zhasíná ihned po zapálení.	<ul style="list-style-type: none"> Termočlánek není zahřátý na dostatečnou teplotu. 	<ul style="list-style-type: none"> Po zapálení plamene podržte ovladač stisknutý ještě asi 5 sekund.
Plynový kroužek hoří nerovnoměrně.	<ul style="list-style-type: none"> Rozdělovač plamene je ucpaný zbytky jídla. 	<ul style="list-style-type: none"> Zkontrolujte, zda není hlavní tryska zanesená a zda na rozdělovači plamene nejsou zbytky jídel.

Pokud dojde k poruše, pokuste se nejprve závadu odstranit sami. Pokud problém nemůžete vyřešit sami, obraťte se prosím na svého prodejce nebo místní servisní středisko.



V případě chyby v obsluze spotřebiče nebo v případě, že instalaci neprovedl autorizovaný technik, budete muset návštěvu servisního technika nebo prodejce zaplatit, i když je spotřebič ještě v záruce.

K rychlé a účinné pomoci jsou nezbytné tyto údaje. Tyto údaje jsou k dispozici na typovém štítku.

- Označení modelu

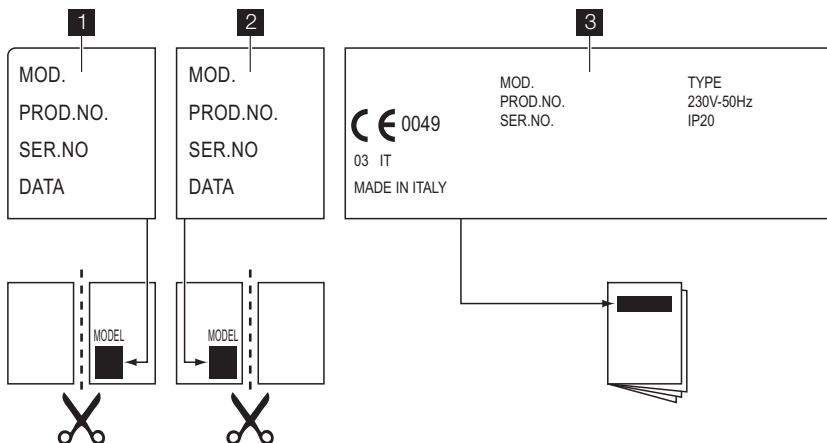
- Výrobní číslo (PNC)

- Sériové číslo (S.N.)

Používejte pouze originální náhradní díly. Můžete je zakoupit pouze v našem servisním středisku a autorizovaných obchodech s náhradními díly.

7.1 Štítky dodávané v sáčku s příslušenstvím

Nalepte samolepící štítky následujícím způsobem:



- 1** Nalepte jej na záruční list a odešlete tuto část
- 2** Nalepte jej na záruční list a uschovejte si tuto část

- 3** Nalepte jej na návod k použití

8. INSTALACE



UPOZORNĚNÍ
Viz kapitoly o bezpečnosti.



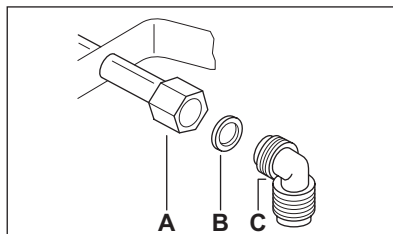
UPOZORNĚNÍ
Následující pokyny k instalaci a údržbě smí provádět pouze kvalifikovaní pracovníci v souladu s platnými předpisy.

8.1 Připojení plynu

Zvolte pevné přípojky nebo použijte ohebnou hadici z nerezové oceli v souladu s platnými předpisy. Pokud použijete ohebné kovové hadice, dbejte na to, aby se nikde nedotýkaly pohyblivých částí, ani nebyly nikde přiskřípnuté. Také dávejte pozor, když je varná deska nainstalovaná společně s troubou.



Zajistěte, aby tlak přívodu plynu do zařízení odpovídal doporučeným hodnotám. Nastavitelná přípojka je připevněna k úplné rampě pomocí matice se závitem G 1/2". Volně našroubujte součásti, nastavte připojení do požadovaného směru a vše utáhněte.



- A) Konec hřídele s maticí
- B) Pračka
- C) Potrubní koleno

Zkapalněný plyn

U zkapalněného plynu použijte držák gumové hadice. Vždy použijte těsnění. Pak pokračujte s připojením plynu. Pružnou hadici lze použít za těchto podmínek:

- nesmí se zahřát na vyšší než pokojovou teplotu, vyšší než 30 °C;
- nesmí být delší než 1500 mm;
- nesmí být přiskrcena;
- nesmí být vystavena tahu nebo zkroucení;

- nesmí být v kontaktu s ostrými kraji nebo rohy;
 - musí být snadno přístupná, aby mohl být kontrolován její stav.
- Při kontrole stavu pružné hadice se zjišťuje, zda:
- nemá po celé délce ani na koncích trhliny, zářezy nebo známky ohoření;
 - materiál není ztvrdlý, ale má svou normální pružnost;
 - spojovací svorky nejsou rezavé;
 - doba její životnosti není prošlá.
- Zjistíte-li jakoukoli z uvedených závad, hadici neopravujte, ale vyměňte ji.



Po dokončení instalace se ujistěte, že jsou těsnění u všech spojek v pořádku. Použijte mýdlový roztok, **nikoliv plamen!**

8.2 Výměna trysek

1. Sundejte mřížky určené pod nádoby.
2. Odstraňte víčka a korunky hořáku.
3. Pomocí nástrčného klíče 7 odšroubujte vstřikovací trysky a nahraďte je tryskami potřebnými pro používaný druh plynu (viz tabulka v kapitole „Technické informace“).
4. Stejným postupem v opačném pořadí zase jednotlivé části smontujte.
5. Vyměňte typový štítek (nachází se v blízkosti přívodního plynového potrubí) za takový, který odpovídá novému druhu dodávaného plynu. Tento štítek můžete najít v balíčku dodávaném se spotřebičem.

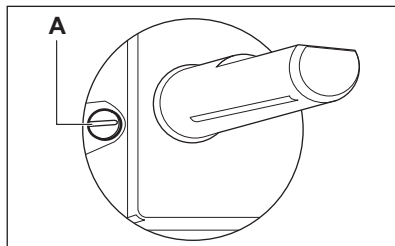
Pokud je tlak plynu při napájení jiný nebo nestálý v porovnání s požadovaným tlakem, je nutné instalovat na přívodní plynové potrubí nastavovač tlaku.

8.3 Nastavení minimální úrovně

Postup nastavení minimální úrovně hořáku:

1. Zapalte hořák.
2. Otočte ovladač do minimální polohy.
3. Odmontujte regulační kohout.
4. Úzkým šroubovákem nastavte polohu obtokového šroubu.

¹⁾ pouze pro Rusko



A) Obtokový šroub

- Jestliže přejdete ze zemního plynu G20 20 mbar (nebo na zemní plyn G20 13 mbar ¹⁾) na zkapalněný plyn obtokový šroub zcela zašroubujte a utáhněte.
- Při přechodu ze zkapalněného plynu na zemní plyn G20 20 mbar povolte obtokový šroub asi o 1/4 otáčky.
- Při přechodu ze zemního plynu G20 20 mbar na zemní plyn G20 13 mbar ¹⁾) povolte obtokový šroub asi o 1/4 otáčky.
- Při přechodu ze zkapalněného plynu na zemní plyn G20 13 mbar ¹⁾) povolte obtokový šroub asi o 1/2 otáčky.
- Při přechodu ze zemního plynu G20 13 mbar ¹⁾) na zemní plyn G20 20 mbar utáhněte obtokový šroub asi o 1/4 otáčky.



UPOZORNĚNÍ

Zkontrolujte, zda plamen nezhasne, otočíte-li ovladačem rychle z maximální do minimální polohy.

8.4 Připojení k elektrické síti

- Přesvědčte se, že jmenovité napětí a typ napájení na typovém štítku odpovídají napětí a výkonu místního zdroje napájení.
- Spotřebič se dodává s napájecím kabelem. Ten musí být vybaven správnou zástrčkou vhodnou pro danou zátež vyznačenou na typovém štítku. Ujistěte se, že je zástrčka zapojena do správné zásuvky.
- Vždy používejte správně instalovanou síťovou zásuvku s ochranou proti úrazu elektrickým proudem.
- Po instalaci musí zůstat síťová zástrčka nadále dostupná.

- Neodpojujte spotřebič ze zásuvky tahem za kabel. Vždy tahejte za zástrčku.
- Při připojení spotřebiče pomocí prodlužovacího kabelu, rozdvočky nebo vícenásobného připojení hrozí nebezpečí požáru. Ujistěte se, že uzemnění splňuje platné normy a nařízení.
- Napájecí kabel nesmí být vystaven teplotám vyšším než 90 °C.

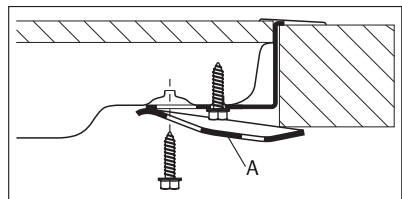
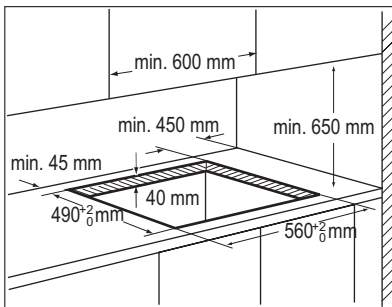
Ujistěte se, že jste připojili modře zbarvený nulový vodič ke svorce označené písmenem „N“. Hnědě (nebo černě) zbarvený fázový vodič připojte ke svorce

označené písmenem „L“. Fázový vodič musí být vždy připojen.

8.5 Výměna připojovacího kabelu

Připojovací kabel vyměňte pouze za kabel H05V2V2-F T90 nebo ekvivalentní typ. Ujistěte se, že průřez kabelu odpovídá napětí a provozní teplotě. Zemnicí vodič zbarvený žlutozeleně musí být přibližně o 2 cm delší než hnědý (nebo černý) fázový vodič.

8.6 Vestavba



A - dodávané konzole



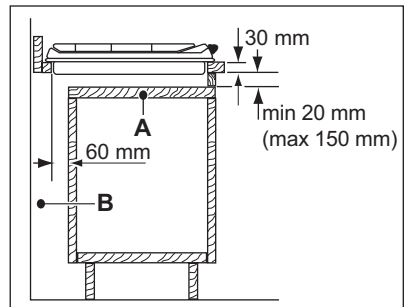
POZOR

Spotřebič instalujte pouze na pracovní plochu s rovným povrchem.

8.7 Možnosti zapuštění

Kuchyňská skříňka s dvířky

Panel instalovaný pod varnou deskou musí být snadno odnímatelný a umožňovat snadný přístup v případě, že je nutný technický zásah.



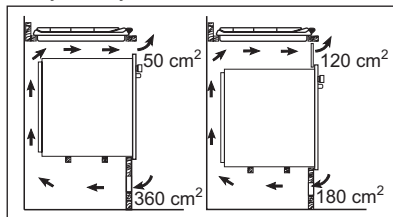
A) Odnímatelný panel

B) Prostor pro připojky

Kuchyňská skříňka s troubou

Rozměry výřezu pro varnou desku musí odpovídat uvedeným hodnotám a kuchyňská linka musí být vybavena otvory pro trvalý přívod vzduchu. Elektrické připojení varné desky a trouby musí být z bezpečnostních důvodů instalováno

odděleně a umožňovat snadné vyjmutí trouby z linky.



9. TECHNICKÉ INFORMACE

Rozměry varné desky

Šířka:	576 mm
Délka:	516 mm

Rozměry výřezu pro varnou desku

Šířka:	560 mm
Délka:	490 mm

Tepelný výkon

Rychlý hořák	2.9 kW
Středně rychlý hořák:	1.9 kW
Pomocný hořák:	1.0 kW
CELKOVÝ VÝKON:	G20 (2H) 20 mbar = 7.7 kW G30/G31 (3B/P) 30 mbar = 545 g/h G20 (2H) 13 mbar = 6 kW pouze pro Rusko
Elektrické napájení:	230 V ~ 50 Hz
Kategorie:	II2H3B/P
Připojení plynu:	G 1/2"
Přívod plynu:	G20 (2H) 20 mbar
Třída spotřebiče:	3

Průměry ventilů

Hořák	Ø trysek v 1/100 mm	Hořák	Ø trysek v 1/100 mm
Pomocný	28	Rychlý	42
Středně rychlý	32		

Plynové hořáky pro ZEMNÍ PLYN G20 20 mbar

HOŘÁK	NORMÁLNÍ VÝKON kW	vstřikováním 1/100 mm
Pomocný	1.0	70
Středně rychlý	1.9	96

HOŘÁK	NORMÁLNÍ VÝKON kW	vstřikování 1/100 mm
Rychlý	2.9	119

Plynové hořáky pro LPG G30/G31 30/30 mbar

HOŘÁK	NORMÁLNÍ VÝKON kW	vstřikování 1/100 mm	g/h
Pomocný	1.0	50	73
Středně rychlý	1.9	71	138
Rychlý	2.7	86	196

Plynové hořáky pro ZEMNÍ PLYN G20 13 mbar - pouze pro Rusko

HOŘÁK	NORMÁLNÍ VÝKON kW	vstřikování 1/100 mm
Pomocný	1.0	149
Středně rychlý	2.0	111
Rychlý	3.0	149

10. POZNÁMKY K OCHRANĚ ŽIVOTNÍHO PROSTŘEDÍ

Recyklujte materiály označené symbolem ♻️. Obaly vyhoďte do příslušných odpadních kontejnerů k recyklaci.
Pomáhejte chránit životní prostředí a lidské zdraví a recyklovat elektrické a elektronické spotřebiče určené k

likvidaci. Spotřebiče označené příslušným symbolem ⚡ nelikvidujte spolu s domovním odpadem. Spotřebič odevzdejte v místním sběrném dvoře nebo kontaktujte místní úřad.

CUPRINS

1. INFORMAȚII PRIVIND SIGURANȚA	17
2. INSTRUCȚIUNI PRIVIND SIGURANȚA	18
3. DESCRIEREA PRODUSULUI	20
4. UTILIZAREA ZILNICĂ	21
5. SFATURI UTILE	22
6. ÎNGRIJIREA ȘI CURĂȚAREA	23
7. DEPANARE	24
8. INSTALAREA	25
9. INFORMAȚII TEHNICE	28

PENTRU REZULTATE PERFECTE

Îți mulțumim că ai ales acest produs AEG. Am creat acest produs pentru a vă oferi performanțe impecabile, pentru mulți ani de acum înainte, cu tehnologii inovatoare care fac viața mai simplă - funcții pe care s-ar putea să nu le găsiți la aparatele obișnuite. Vă rugăm să alocați câteva minute cititului pentru a obține tot ce este mai bun din acest aparat.

Vizitați website-ul la:



Aici găsiți sfaturi privind utilizarea, broșuri, informații care vă ajută la rezolvarea unor probleme apărute și informații despre service:
www.aeg.com



Înregistrați-vă produsul pentru a beneficia de servicii mai bune:
www.aeg.com/productregistration



Cumpărați accesorii, consumabile și piese de schimb originale pentru aparatul dvs.:
www.aeg.com/shop

SERVICIUL DE RELAȚII CU CLIENȚII ȘI SERVICE

Vă recomandăm utilizarea pieselor de schimb originale. Atunci când contactați unitatea de Service, asigurați-vă că aveți disponibile următoarele informații.

Informațiile pot fi găsite pe plăcuța cu datele tehnice. Model, PNC, Număr de serie.



Avertisment / Atenție-Informații privind siguranța.



Informații și recomandări generale



Informații cu privire la mediul înconjurător

Ne rezervăm dreptul asupra efectuării de modificări.

1. INFORMAȚII PRIVIND SIGURANȚA

Înainte de instalarea și de utilizarea aparatului, citiți cu atenție instrucțiunile furnizate. Producătorul nu este responsabil dacă instalarea și utilizarea incorectă a aparatului provoacă răni și daune. Păstrați întotdeauna instrucțiunile împreună cu aparatul pentru consultare ulterioară.

1.1 Siguranța copiilor și a persoanelor vulnerabile



AVERTIZARE

Risc de sufocare, de rănire sau de provocare a unei incapacități funcționale permanente.

- Acest aparat poate fi utilizat de copiii cu vârsta mai mare de 8 ani, de persoanele cu capacități fizice, senzoriale sau mentale reduse sau de persoanele fără cunoștințe sau experiență dacă sunt supravegheate de o persoană responsabilă pentru siguranța lor.
- Nu lăsați copiii să se joace cu aparatul.
- Nu lăsați la îndemâna copiilor ambalajul produsului.
- Nu lăsați copiii și animalele să se apropie de aparat atunci când acesta este în funcțiune sau când se răcește. Componentele accesibile sunt fierbinți.
- Dacă aparatul are un dispozitiv de siguranță pentru copii, vă recomandăm să-l activați.
- Curățarea și întreținerea curentă nu trebuie efectuate de copii nesupravegheați.

1.2 Aspecte generale privind siguranța

- Aparatul și părțile accesibile ale acestuia devin fierbinți pe durata utilizării. Nu atingeți elementele de încălzire.
- A nu se folosi aparatul prin intermediul unui cronometru extern sau cu un sistem telecomandat separat.

- Gătirea neasistată la plită folosind grăsimi sau ulei poate fi periculoasă și poate provoca un incendiu.
- Nu încercați niciodată să stingeți focul cu apă. Opriți aparatul și acoperiți flacăra cu un capac sau cu o pătură anti-incendiu.
- Nu depozitați nimic pe suprafețele de gătit.
- Nu folosiți un aparat de curățat cu abur pentru a curăța aparatul.
- Obiectele de metal, de ex. cuțitele, furculițele, lingurile și capacele nu trebuie puse pe suprafața plitei, deoarece se pot înfierbânta.
- Dacă suprafața vitroceramică este crăpată, opriți aparatul pentru a evita riscul de electrocutare.

2. INSTRUCȚIUNI PRIVIND SIGURANȚA

Acest aparat este destinat următoarelor piețe: **CZ** **RO** **RU** **SK**

2.1 Instalarea



AVERTIZARE

Doar o persoană calificată trebuie să instaleze acest aparat.

- Îndepărtați toate ambalajele.
- Dacă aparatul este deteriorat, nu îl instalați sau utilizați.
- Respectați instrucțiunile de instalare furnizate împreună cu aparatul.
- Respectați distanțele minime față de alte aparate și corpuri de mobilier.
- Procedați cu atenție sporită atunci când mutați aparatul deoarece acesta este greu. Purtați întotdeauna mănuși de protecție.
- Închideți etanș suprafețele tăiate cu un agent de etanșare pentru ca umezeala să nu umfle materialul.
- Protejați partea de jos a aparatului de abur și umezeală.
- Nu așezați aparatul lângă o ușă sau sub o fereastră. Astfel, vasele fierbinți

de pe aparat nu vor cădea atunci când ușa sau fereastra va fi deschisă.

- Dacă aparatul este așezat deasupra unor sertare, verificați dacă spațiul dintre partea de jos a aparatului și sertarul de sus este suficient pentru a permite circulația aerului.
- Baza aparatului poate deveni fierbinte. Vă recomandăm să instalați sub aparat un panou de separare ignifug pentru a preveni accesarea bazei acestuia.

Conexiunea la rețeaua electrică



AVERTIZARE

Risc de incendiu și de electrocutare.

- Toate conexiunile electrice trebuie realizate de către un electrician calificat.
- Aparatul trebuie legat la o priză cu împământare-CP.
- Înainte de a efectua orice tip de operație, asigurați-vă că ați deconectat aparatul de la sursa de curent.

- Folosiți un cablu de alimentare electrică adecvat.
- Nu permiteți încălcirea cablurilor electrice.
- Nu lăsați cablul de alimentare sau ștecherul (dacă există) să atingă aparatul fierbinte sau vase fierbinți atunci când conectați aparatul la prizele din vecinătate
- Verificați dacă aparatul a fost instalat corect. Cablurile de alimentare electrică și ștecherurile (dacă există) slăbite sau incorecte pot să provoace încălzirea excesivă a terminalului.
- Verificați dacă este instalată protecția la electrocutare.
- Pentru cablu, folosiți o clemă pentru reducerea tensionării
- Procedați cu atenție pentru a nu deteriora ștecherul (dacă există) sau cablul de alimentare electrică. Contactați centrul de service sau un electrician pentru a schimba un cablu de alimentare deteriorat.
- Instalația electrică trebuie să fie prevăzută cu un dispozitiv de izolare, care să vă permită să deconectați aparatul de la rețea la toți polii. Dispozitivul izolator trebuie să aibă o deschidere între contacte de cel puțin 3 mm.
- Folosiți doar dispozitive de izolare adecvate: întrerupătoare pentru protecția liniei, siguranțe (siguranțe înfiletabile scoase din suport), contactori și declanșatori la protecție împământare.

Racordul la gaz

- Toate racordurile la gaz trebuie realizate de către o persoană calificată.
- Verificați dacă aerul circulă în jurul aparatului.
- Informațiile despre alimentarea cu gaz se găsesc pe plăcuța de date tehnice.
- Acest aparat nu este conectat la un dispozitiv care să evacueze produsele rezultate în urma combustiei. Aparatul se racordează în conformitate cu reglementările în vigoare privind instalarea. Acordați o deosebită atenție la aspectele referitoare la o ventilație adecvată.

2.2 Utilizarea



AVERTIZARE

Risc de rănire, arsuri sau de electrocutare.

- Utilizați acest aparat într-un mediu casnic.
- Nu modificați specificațiile acestui aparat.
- Nu lăsați aparatul nesupravegheat în timpul funcționării.
- Nu acționați aparatul având mâinile umede sau când acesta este în contact cu apa.
- Nu puneți tacâmuri sau capace de oale pe zonele de gătit. Acestea devin fierbinți.
- După utilizare, opriți zona de gătit.
- Nu utilizați aparatul ca suprafață de lucru sau ca loc de depozitare.
- Dacă suprafața aparatului este crăpată, deconectați imediat aparatul de la rețeaua electrică. Procedați astfel pentru a preveni electrocutarea.



AVERTIZARE

Pericol de explozie sau foc.

- Grăsimile și uleiul, atunci când sunt încălzite, pot elibera vapori inflamabili. Țineți făcăriile sau obiectele încălzite departe de grăsimi și uleiuri atunci când gătiți.
- Vaporii pe care îi eliberează uleiul foarte fierbinte pot să se aprindă spontan.
- Uleiul folosit, care conține resturi de mâncare, poate lua foc la temperaturi mai mici decât uleiul care este utilizat pentru prima dată.
- Produsele inflamabile sau obiectele umezite cu produse inflamabile nu trebuie introduse în aparat, nici puse adiacent sau deasupra acestuia.



AVERTIZARE

Pericol de deteriorare a aparatului.

- Nu țineți vase pe panoul de comenzi.
- Aveți grijă să nu se evapore tot lichidul din vase.
- Procedați cu atenție pentru a nu lăsa obiecte sau vase să cadă pe aparat. Suprafața poate fi deteriorată.

- Nu activați zonele de gătit cu vase goale pe ele sau fără vase.
 - Nu puneți folie din aluminiu pe aparat.
 - Vasele realizate din fontă, aluminiu sau cu bazele deteriorate pot zgâria suprafața vitroceramică. Ridicați întotdeauna aceste obiecte când trebuie să le mutați pe suprafața de gătit.
 - Asigurați o bună ventilația a camerei în care aparatul este instalat.
 - Nu blocați fantele de ventilație.
 - Folosiți doar vase stabile cu forma corectă și diametrul mai mare decât dimensiunile arzătoarelor. Există riscul de supraîncălzire și fisurare a plăcii de sticlă (dacă este disponibilă).
 - Când rotiți brusc butonul de la poziția de maxim la cea de minim asigurați-vă că flacăra nu se stinge.
 - Poziționați vasele central pe inele și nu le lăsați să iasă în afara marginii suprafeței de gătit.
 - Utilizați doar accesoriile furnizate împreună cu aparatul.
 - Nu instalați adaptoare de flacără pe arzător.
- Curățați regulat aparatul pentru a preveni deteriorarea materialului de la suprafață.
 - Nu folosiți apă pulverizată și abur pentru curățarea aparatului.
 - Nu curățați arzătoarele în mașina de spălat vase.
 - Curățați aparatul cu o lavetă moale, umedă. Utilizați numai detergenți neutri. Nu folosiți produse abrazive, bureți abrazivi, solvenți sau obiecte metalice.

2.4 Aruncarea la gunoi



AVERTIZARE

Risc de rănire sau de sufocare.

- Contactați autoritatea locală pentru informații privind aruncarea adecvată a acestui aparat.
- Deconectați aparatul de la sursa de alimentare.
- Tăiați cablul electric și îndepărtați-l.
- Turtiți țevile externe de gaz.

2.3 Întreținerea și curățarea

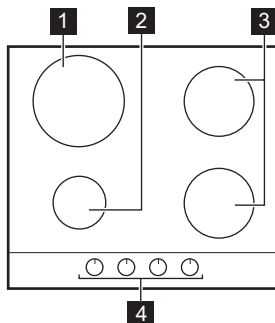


AVERTIZARE

Pericol de deteriorare a aparatului.


3. DESCRIEREA PRODUSULUI


3.1 Configurația plitei de gătit



- 1** Arzător rapid
- 2** Arzător auxiliar
- 3** Arzător semi-rapid
- 4** Butoane de comandă

3.2 Butoane de comandă

Simbol	Descriere
●	fără alimentare cu gaz / poziție Oprit
☆ 	poziție aprindere / alimentare maximă cu gaz

Simbol	Descriere
	alimentare minimă cu gaz

4. UTILIZAREA ZILNICĂ



AVERTIZARE

Consultați capitolele privind Siguranța.

4.1 Aprinderea arzătorului




AVERTIZARE

Aveți grijă deosebită în timp ce lucrați cu foc deschis în bucătărie. Producătorul nu își asumă nicio responsabilitate în cazul utilizării necorespunzătoare a flăcării



Întotdeauna aprindeți arzătorul înainte de a pune vasul.

Pentru a aprinde arzătorul:

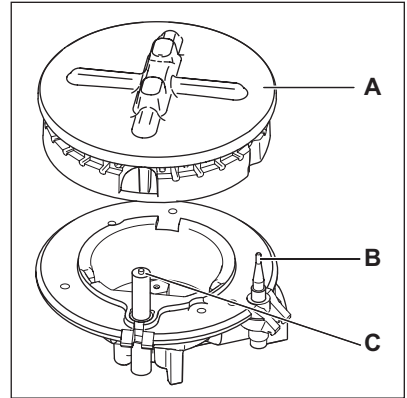
1. Rotiți butonul de control în sens antiorar la poziția de maxim (☆ ) și apăsați-l.
2. Țineți butonul de control apăsat aproximativ 5 secunde; acest lucru va permite termocuplului să se încălzească. În caz contrar alimentarea cu gaz va fi întreruptă.
3. Reglați flacăra după ce este constantă.



Dacă după câteva încercări arzătorul nu se aprinde, verificați dacă arzătorul și capacul său sunt corect poziționate.



Fiecare buton de comandă are un indicator luminos. Acesta se aprinde când rotiți butonul de comandă.



A) Capac și coroană arzător

B) Termocuplu

C) Bujie de aprindere



AVERTIZARE

Nu țineți apăsat butonul de control mai mult de 15 secunde. Dacă arzătorul nu se aprinde după 15 secunde, eliberați butonul de control, rotiți-l pe poziția "off" (oprit) și încercați să aprindeți din nou arzătorul după cel puțin 1 minut.



În lipsa curentului electric, puteți aprinde arzătorul fără dispozitivul electric; în acest caz, apropiați o flăcără de arzător, apăsați butonul respectiv și rotiți-l în sens antiorar până când ajunge pe poziția de maxim.



Dacă arzătorul se stinge din întâmplare, rotiți butonul de control pe poziția "off" (oprit) și încercați să aprindeți arzătorul din nou după cel puțin 1 minut.



Generatorul de scânteie poate porni automat în momentul în care porniți sursa de curent, după instalare sau după o pană de curent. Acest lucru este normal.

5. SFATURI UTILE



AVERTIZARE

Consultați capitolele privind Siguranța.

5.1 Economia de energie

- Pe cât posibil, acoperiți întotdeauna vasele cu capace.
- Când lichidul începe să fiarbă, reduceți intensitatea flăcării astfel încât lichidul să fiarbă liniștit.

Folosiți vase cu diametre corespunzătoare cu dimensiunile arzătoarelor.

Arzător	Diametre pentru vase
Rapid	180 - 260 mm
Semi-rapid față	120 - 220 mm
Semi-rapid spate	120 - 240 mm
Auxiliar	80 - 180 mm



AVERTIZARE

Nu folosiți vase din fontă, din lut și nici farfurii pentru grătar sau toaster pe arzătoarele cu gaz.



AVERTIZARE

Partea inferioară a cratițelor nu trebuie să se afle peste butoanele de comandă. În caz contrar, flacăra va încălzi butoanele de comandă.
Nu așezați același vas pe două arzătoare.

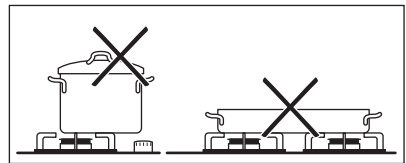
4.2 Stingerea arzătorului

Pentru a stinge flacăra, rotiți butonul pe simbolul ●.



AVERTIZARE

Micșorați întotdeauna flacăra sau opriți-o înainte de a lua vasele de pe arzător.



AVERTIZARE

Nu puneți toartele vasului deasupra marginii frontale a plitei de gătit. Puneți vasele în poziție centrală pe inelele arzătoarelor pentru a avea o stabilitate maximă și pentru a reduce consumul de gaz.

Pentru a preveni răsturnarea și accidentele, nu puneți vase instabile sau deteriorate pe inele.



AVERTIZARE

Nu folosiți un difuzor de flacăra.



AVERTIZARE

Lichidele vărsate în timpul gătitului pot cauza spargerea sticlei

6. ÎNGRIJIREA ȘI CURĂȚAREA



AVERTIZARE

Consultați capitolele privind Siguranța.



AVERTIZARE

Înainte de curățare, opriți cuptorul și lăsați-l să se răcească. Înainte de a efectua operații de curățare sau de întreținere, deconectați aparatul de la sursa de alimentare cu energie electrică.



Zgârieturile sau petele închise la culoare de pe suprafața plitei nu au niciun efect asupra modului de funcționare al aparatului.

- Pentru a curăța cu ușurință plita puteți scoate suporturile pentru vase.
- Pentru a curăța piesele emailate, capacul și coroana, spălați-le cu apă caldă și săpun și uscați-le atent înainte de a le pune la loc.
- Spălați elementele din oțel inoxidabil cu apă, după care uscați-le cu o lavetă moale.
- Suporturile pentru vase **nu sunt** potrivite pentru spălarea în mașina de spălat vase. Acestea trebuie spălate **cu mâna**.
- Când spălați manual suporturile pentru vase, procedați cu atenție la uscare acestora, deoarece procesul de emailare poate lăsa uneori margini dure. Dacă este necesar, înlăturați petele persistente folosind pastă de curățat.
- Asigurați-vă că așezați corect suporturile pentru vase după ce le-ați curățat.
- Pentru o funcționare corectă a arzătoarelor, asigurați-vă că brațele suporturilor pentru vase se află în centrul arzătorului.

- **Pentru a preveni deteriorarea suprafeței plitei, procedați cu atenție când reasezați suporturile pentru vase.**

După curățare, uscați aparatul cu o lavetă moale.

Înlăturarea murdăriei:

1. – **Înlăturați imediat:** plasticul topit, foliile de plastic și alimentele care conțin zahăr.

– **Opriți aparatul și lăsați-l să se răcească** înainte de a curăța: depuneri de calcar, pete de apă și de grăsime, decolorări metalice strălucitoare. Folosiți un agent de curățare special, aplicabil pentru suprafața plitei.

2. Curățați aparatul cu o lavetă umedă și puțin detergent.
3. La final **uscați aparatul ștergându-l cu o lavetă curată.**



AVERTIZARE

Nu folosiți cuțite, răzuitoare sau instrumente asemănătoare pentru a curăța suprafața sticlei sau zonele dintre marginile arzătoarelor și flacără (dacă este cazul).



AVERTIZARE

Nu trageți vasele peste sticlă pentru că există riscul zgârierii suprafeței. De asemenea, nu permiteți căderea pe sticlă a unor obiecte dure sau ascuțite, și nici nu permiteți acestor obiecte să lovească marginea plitei.

Oțelul inoxidabil își poate pierde luciul dacă este încălzit prea mult. Cu acest aparat nu este permis gătitul în vase din ceramică, oale din lut sau tigăi din fontă.

6.1 Curățarea bujiei cu scânteie

Această funcție este obținută prin intermediul unei bujii ceramice cu aprindere cu un electrod de metal. Păstrați aceste componente foarte curate, pentru a evita aprinderea cu dificultate, și verificați ca găurile coroanei arzătorului să nu fie astupate.

6.2 Întreținerea periodică

Cereți periodic service-ului autorizat local să verifice starea de funcționare a țevii de alimentare cu gaz și a regulatorului de presiune, dacă este prevăzut.

7. DEPANARE

Problemă	Cauză posibilă	Soluție
Nu se produce scânteie pentru aprinderea gazului	<ul style="list-style-type: none"> Nu există alimentare cu curent 	<ul style="list-style-type: none"> Asigurați-vă că unitatea este conectată la sursa de energie electrică și este pornită. Verificați siguranța. Dacă siguranța declanșează mai mult decât o dată, adresați-vă unui electrician calificat.
	<ul style="list-style-type: none"> Capacul și coroana arzătorului sunt așezate neuniform 	<ul style="list-style-type: none"> Capacul și coroana arzătorului trebuie să fie așezate în pozițiile corecte.
Flacăra se stinge imediat după aprindere	<ul style="list-style-type: none"> Termocuplul nu se încălzește suficient 	<ul style="list-style-type: none"> După aprinderea flăcării, țineți apăsat butonul de comandă a gazului timp de aproximativ 5 secunde.
Flacăra nu este constantă	<ul style="list-style-type: none"> Coroana arzătorului este blocată cu resturi de alimente 	<ul style="list-style-type: none"> Verificați dacă injectorul principal nu este blocat și coroana arzătorului nu este obstrucționată de resturi alimentare.

Dacă apare o defecțiune, încercați mai întâi să găsiți singuri o soluție a problemei. Dacă nu puteți găsi singuri o soluție a problemei, contactați distribuitorul dvs. sau centrul de service local.



Dacă ați utilizat aparatul în mod greșit, sau dacă instalarea nu a fost efectuată de un tehnician autorizat, este posibil ca vizita tehnicianului de service sau a distribuitorului să nu fie gratuită, chiar și pe durata perioadei de garanție.

Pentru a vă putea ajuta în mod rapid și corect sunt necesare următoarele date.

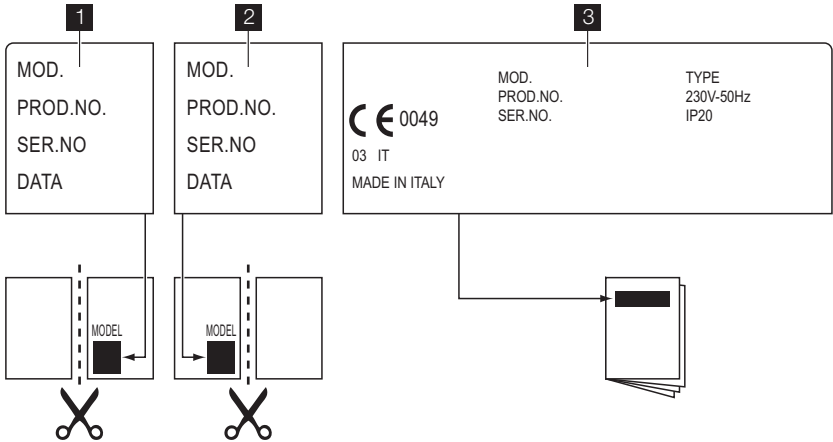
Aceste date sunt menționate pe plăcuța cu datele tehnice.

- Descrierea modelului
- Numărul produsului (PNC)
- Numărul de serie (S.N.)

Utilizați numai piese de schimb originale. Acestea sunt disponibile la centrul de service și la magazinele cu piese de schimb autorizate.

7.1 Etichete furnizate împreună cu punga de accesorii

Lipiți etichetele adezive conform celor indicate mai jos:



- 1** Lipiți pe documentul de garanție și trimiteți această parte
- 2** Lipiți pe documentul de garanție și păstrați această parte

- 3** Lipiți pe manualul de instrucțiuni

8. INSTALAREA



AVERTIZARE

Consultați capitolele privind Siguranța.



AVERTIZARE

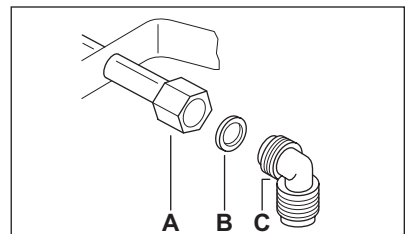
Următoarele instrucțiuni referitoare la instalare, conectare și întreținere trebuie efectuate de personal calificat, în conformitate cu standardele și reglementările locale în vigoare.



Presiunea de alimentare cu gaz a aparatului trebuie să respecte valorile recomandate. Racordul ajustabil este fixat de capătul conductei cu ajutorul unei piulițe filetate G 1/2". Înșurubați piesele fără a le forța, reglați racordul în direcția necesară și strângeți toate piesele.

8.1 Racordul la gaz

Alegeți racorduri rigide sau utilizați o țevă flexibilă din oțel inoxidabil conformă cu reglementările în vigoare. Dacă utilizați țevi metalice flexibile, procedați cu atenție pentru ca acestea să nu intre în contact cu părțile mobile și să nu fie strivite. De asemenea, procedați cu atenție când plita este montată împreună cu un cuptor.



- A)** Capăt al axului cu piuliță
- B)** Mașină de spălat rufe
- C)** Cot

Gaz lichefiat

Folosiți suportul furtunului din cauciuc pentru gaz lichefiat. Montați întotdeauna

garnitura. După aceea continuați racordarea la gaz.

Racordul flexibil este gata de montare dacă:

- nu poate ajunge la o temperatură mai mare decât cea a camerei (30 °C);
- nu este mai lung de 1500 mm;
- nu este strangulat în niciun loc;
- nu este supus la tracțiuni sau torsiune;
- nu intră în contact cu muchii sau colțuri ascuțite;
- poate fi examinat cu ușurință pentru a-i verifica starea.

Inspectarea stării racordurilor flexibile constă în verificarea următoarelor aspecte:

- să nu prezinte crăpături, tăieturi, urme de arsuri la capete sau pe lungimea sa;
 - materialul să nu fie rigidizat și să prezinte elasticitatea sa normală;
 - colierele să nu fie ruginite;
 - să nu fi depășit termenul de garanție.
- Dacă observați defecte, nu reparați țeava, ci înlocuiți-o.



După ce instalarea s-a terminat, verificați etanșeitatea corectă a fiecărui racord de țeavă. În acest sens folosiți o soluție de apă și săpun, **nu flacăra deschisă!**

8.2 Înlocuirea injectoarelor

1. Scoateți suporturile pentru vase.
2. Scoateți capacele și coroanele arzătoarelor.
3. Scoateți injectoarele cu o cheie tubulară de 7 și înlocuiți-le cu cele necesare pentru tipul de gaz utilizat (consultați tabelul din capitolul "Informații tehnice").
4. Asamblați piesele, urmând aceeași procedură în ordine inversă.
5. Înlocuiți plăcuța cu datele tehnice (aflată lângă țeava de alimentare cu gaz) cu cea corespunzătoare noului tip de gaz. Această plăcuță se găsește în pachetul livrat împreună cu aparatul.

Dacă presiunea gazului este variabilă sau diferită de presiunea necesară, tre-

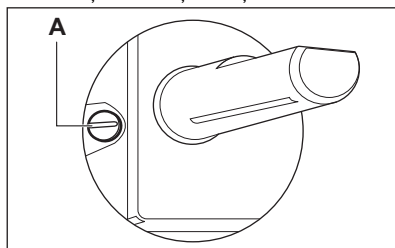
2) numai pentru Rusia

buie montat un regulator de presiune corespunzător pe țeava de alimentare cu gaz.

8.3 Reglarea nivelului minim

Pentru reglarea nivelului minim al arzătoarelor:

1. Aprindeți arzătorul.
2. Rotiți butonul pe poziția de minim.
3. Scoateți butonul de comandă.
4. Reglați poziția șurubului de by-pass cu o șurubelniță subțire.



A) Șurubul de by-pass

- Dacă treceți de la gaz natural (de la rețea) G20 de 20 mbar (sau gaz natural de G20 de 13 mbar²⁾) la gaz lichefiat (îmbuteliat), înfiletați complet șurubul de by-pass.
- Dacă se trece de la gaz lichefiat (îmbuteliat) la gaz natural (de la rețea) G20 de 20 mbar, slăbiți șurubul de by-pass cu circa 1/4 de rotație.
- Dacă se trece de la gaz natural (de la rețea) G20 de 20 mbar la gaz natural (de la rețea) G20 de 13 mbar,²⁾ slăbiți șurubul de by-pass cu circa 1/4 de rotație.
- Dacă se trece de la gaz lichefiat (îmbuteliat) la gaz natural (de la rețea) G20 de 13 mbar,²⁾ slăbiți șurubul de by-pass cu circa 1/2 de rotație.
- Dacă se trece de la gaz natural (de la rețea) G20 de 13 mbar²⁾ la gaz natural (de la rețea) G20 de 20 mbar, strângeți șurubul de by-pass cu circa 1/4 de rotație.



AVERTIZARE

Când rotiți brusc butonul de la poziția de maxim la cea de minim asigurați-vă că flacăra nu se stinge.

8.4 Conexiunea la rețeaua electrică

- Verificați dacă tensiunea nominală și tipul de energie electrică specificate pe plăcuța cu date tehnice coincid cu tensiunea și puterea rețelei electrice locale.
- Acest aparat este livrat împreună cu un cablu de alimentare electrică. Cablul trebuie să fie livrat cu un ștecher adecvat care să poată suporta sarcina indicată pe plăcuța cu date tehnice. Asigurați-vă că ați introdus ștecherul într-o priză adecvată.
- Utilizați întotdeauna o priză cu protecție (cu împământare -CP) contra electrocutării, montată corect.
- Asigurați-vă că priza poate fi accesată după instalare.
- Nu trageți de cablul de alimentare pentru a scoate din priză aparatul. Trageți întotdeauna de ștecher.
- Există un pericol de incendiu dacă aparatul este conectat prin intermediul

unui prelungitor, adaptor sau triplu-ștecher. Verificați dacă legătura la masă este făcută în conformitate cu standardele și reglementările.

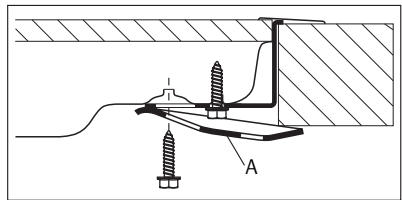
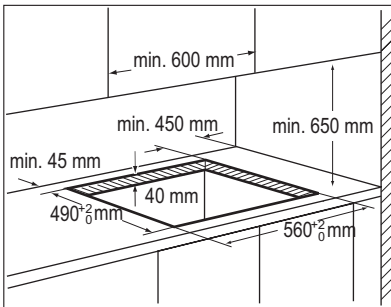
- Nu permiteți încălzirea cablului de alimentare la temperaturi mai mari de 90° C.

Asigurați-vă că ați conectat cablul albastru neutru la borna marcată cu litera "N". Conectați cablul maro (sau negru) de fază la borna marcată cu litera "L". Cablul de fază trebuie menținut conectat permanent.

8.5 Înlocuirea cablului de conectare

Pentru a înlocui cablul de conectare, utilizați doar tipul H05V2V2-F T90 sau echivalent. Secțiunea cablului trebuie să suporte tensiunea și temperatura de lucru. Firul galben/verde de împământare trebuie să fie cu aproximativ 2 cm mai lung decât firul de fază maro (sau negru).

8.6 Încorporarea în mobilier



A - suporturi furnizate



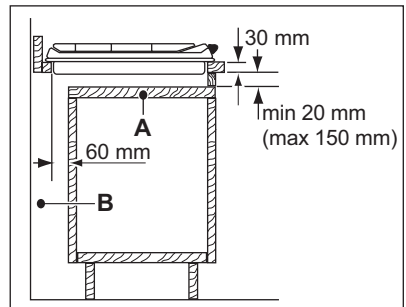
ATENȚIE

Instalați aparatul doar pe un blat de lucru cu suprafață plată.

8.7 Posibilități de încorporare

Dulap de bucătărie cu ușă

Panoul instalat sub plită trebuie să fie ușor de scos și să permită accesul facil în cazul în care este necesară o intervenție de asistență tehnică.



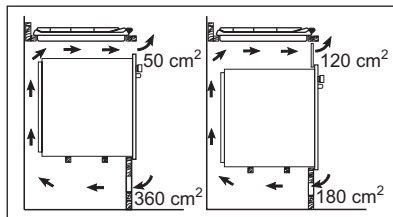
A) Panou demontabil

B) Spațiu pentru conexiuni

Element de mobilier de bucătărie cu cuptor

Dimensiunile locașului plitei trebuie să fie conforme cu instrucțiunile, iar mobilierul de bucătărie trebuie prevăzut cu orificii de aerisire pentru a permite un flux continuu de aer. Conexiunea electrică a plitei se instalează separat de cea a cuptorului din motive de siguranță și pentru

a permite o scoatere ușoară a cuptorului din mobilier.



9. INFORMAȚII TEHNICE

Dimensiunile plitei

Lățime:	576 mm
Lungime:	516 mm

Dimensiunile cavității plitei

Lățime:	560 mm
Lungime:	490 mm

Absorbția de căldură

Arzător rapid	2.9 kW
Arzător semi-rapid:	1.9 kW
Arzător auxiliar:	1.0 kW
PUTERE TOTALĂ:	G20 (2H) 20 mbar = 7.7 kW G30/G31 (3B/P) 30 mbar = 545 g/h G20 (2H) 13 mbar = 6 kW, doar pentru Rusia
Alimentare electrică:	230 V ~ 50 Hz
Categoria:	II2H3B/P
Racordul la gaz:	G 1/2"
Alimentare cu gaz:	G20 (2H) 20 mbar
Clasa aparatului:	3

Diametre de by-pass

Arzător	Ø By-pass în 1/100 mm	Arzător	Ø By-pass în 1/100 mm
Auxiliar	28	Rapid	42
Semi-rapid	32		

Arzătoare de gaz pentru GAZ NATURAL (de la rețea) G20 20 mbar

ARZĂTOR	PUTERE NORMALĂ kW	Duză (inj.) 1/100 mm
Auxiliar	1.0	70
Semi-rapid	1.9	96

ARZĂTOR	PUTERE NORMALĂ kW	Duză (inj.) 1/100 mm
Rapid	2.9	119

Arzătoare de gaz pentru GPL G30/G31 30/30 mbar

ARZĂTOR	PUTERE NORMALĂ kW	Duză (inj.) 1/100 mm	g/h
Auxiliar	1.0	50	73
Semi-rapid	1.9	71	138
Rapid	2.7	86	196

Arzătoare de gaz pentru GAZ NATURAL (de la rețea) G20 13 mbar - numai pentru Rusia

ARZĂTOR	PUTERE NORMALĂ ÎN kW	inj. 1/100 mm
Auxiliar	1.0	149
Semi-rapid	2.0	111
Rapid	3.0	149

10. PROTEJAREA MEDIULUI ÎNCONJURĂTOR

Reciclați materialele marcate cu simbolul ♻. Pentru a recicla ambalajele, acestea trebuie puse în containerele corespunzătoare. Ajuțați la protejarea mediului și a sănătății umane și la reciclarea deșeurilor din aparatele electrice și

electrocasnice. Nu aruncați aparatele marcate cu acest simbol ☒ împreună cu deșeurile menajere. Returnați produsul la centrul local de reciclare sau contactați administrația orașului dvs.

СОДЕРЖАНИЕ

1. СВЕДЕНИЯ ПО ТЕХНИКЕ БЕЗОПАСНОСТИ	31
2. УКАЗАНИЯ ПО БЕЗОПАСНОСТИ	32
3. ОПИСАНИЕ ИЗДЕЛИЯ	35
4. ЕЖЕДНЕВНОЕ ИСПОЛЬЗОВАНИЕ	35
5. ПОЛЕЗНЫЕ СОВЕТЫ	37
6. УХОД И ОЧИСТКА	38
7. ПОИСК И УСТРАНЕНИЕ НЕИСПРАВНОСТЕЙ	39
8. УСТАНОВКА	40
9. ТЕХНИЧЕСКИЕ ДАННЫЕ	44

ДЛЯ ОПТИМАЛЬНЫХ РЕЗУЛЬТАТОВ

Благодарим Вас за выбор данного продукта AEG. Этот продукт будет безупречно служить Вам долгие годы – ведь мы создали его с помощью инновационных технологий, которые облегчат Вашу жизнь и создадут качества, которые Вы не найдете в привычных приборах. Потратьте немного времени на чтение, чтобы получить максимальную пользу от своей покупки.

На нашем веб-сайте Вы сможете:



Найти рекомендации по использованию изделий, руководства по эксплуатации, мастер устранения неисправностей, информацию о техническом обслуживании:
www.aeg.com



Зарегистрировать свое изделия для улучшения обслуживания:
www.aeg.com/productregistration



Приобрести дополнительные принадлежности, расходные материалы и фирменные запасные части для своего прибора:
www.aeg.com/shop

ПОДДЕРЖКА ПОТРЕБИТЕЛЕЙ И СЕРВИСНОЕ ОБСЛУЖИВАНИЕ

Мы рекомендуем использовать оригинальные запчасти. При обращении в сервис-центр следует иметь под рукой следующую информацию. Данная информация находится на табличке с техническими данными. Модель, код изделия (PNC), серийный номер.



Внимание / Важные сведения по технике безопасности.



Общая информация и рекомендации



Информация по защите окружающей среды

Право на изменения сохраняется.

1. СВЕДЕНИЯ ПО ТЕХНИКЕ БЕЗОПАСНОСТИ

Перед установкой и эксплуатацией прибора внимательно ознакомьтесь с приложенным руководством. Производитель не несет ответственность за травмы и повреждения, полученные/вызванные неправильной установкой и эксплуатацией. Позаботьтесь о том, чтобы данное руководство было у Вас под рукой на протяжении всего срока службы прибора.

1.1 Безопасность детей и лиц с ограниченными возможностями



ВНИМАНИЕ!

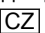



Существует риск удушья, получения травм или стойких нарушений нетрудоспособности.

- Данный прибор может эксплуатироваться детьми старше 8 лет и лицами с ограниченными физическими, сенсорными или умственными способностями или с недостаточным опытом или знаниями только при условии нахождения под присмотром лица, отвечающего за их безопасность.
- Не позволяйте детям играть с прибором.
- Храните все упаковочные материалы вне досягаемости детей.
- Не подпускайте детей и домашних животных к прибору, когда он работает или остывает. Доступные для контакта части прибора сохраняют высокую температуру.
- Если прибор оснащен функцией «Защита от детей», рекомендуется включить эту функцию.
- Очистка и доступное пользователю техническое обслуживание не должно производиться детьми без присмотра.

1.2 Общие правила техники безопасности

- Прибор и его доступные для контакта части сильно нагреваются во время эксплуатации. Не прикасайтесь к нагревательным элементам.
- Не эксплуатируйте данный прибор с помощью внешнего таймера или отдельной системы дистанционного управления.
- Оставление на варочной панели продуктов, готовящихся на жире или масле, может представлять опасность и привести к пожару.
- Ни в коем случае не пытайтесь залить пламя водой; вместо этого выключите прибор и накройте пламя, например, крышкой или противопожарным одеялом.
- Не используйте варочные панели для хранения каких-либо предметов.
- Не используйте пароочистители для очистки прибора.
- Не следует класть на варочную поверхность металлические предметы, такие, как ножи, вилки, ложки и крышки, так как они могут нагреваться.
- При обнаружении трещин на стеклокерамической панели отключите прибор во избежание поражения электрическим током.

2. УКАЗАНИЯ ПО БЕЗОПАСНОСТИ

Данный прибор подходит для следующих рынков:   


2.1 Установка



ВНИМАНИЕ!

Установка прибора должна осуществляться только квалифицированным персоналом!

- Удалите всю упаковку.

- Не устанавливайте и не подключайте прибор, если он имеет повреждения.
- Следуйте приложенным к прибору инструкциям по его установке.
- Выдерживайте минимально допустимые зазоры между соседними приборами и предметами мебели.
- Прибор имеет большой вес: не забывайте о мерах предосторожности при его перемещении. Обязательно используйте защитные перчатки.

- Поверхности срезов столешницы необходимо покрыть герметиком во избежание их разбухания под воздействием влаги.
- Защитите днище прибора от пара и влаги.
- Не устанавливайте прибор возле дверей или под окнами. Это позволит избежать падения с прибора кухонной посуды при открывании двери или окна.
- В случае установки прибора над выдвижными ящиками убедитесь, что между днищем прибора и верхним ящиком имеется достаточное для вентиляции пространство.
- Дно прибора сильно нагревается. Рекомендуется разместить под прибором пожаробезопасную разделительную прокладку для предотвращения доступа прибору снизу.
- Позаботьтесь об установке защиты от поражения электрическим током.
- Сетевой шнур не должен быть туго натянут.
- Следите за тем, чтобы не повредить вилку (если это применимо к данному прибору) и сетевой кабель. Для замены сетевого кабеля обратитесь в сервисный центр или к электрику.
- Прибор должен быть подключен к электросети через устройство, позволяющее отсоединять от сети все контакты. Устройство для изоляции должно обеспечивать расстояние между разомкнутыми контактами не менее 3 мм.
- Следует использовать подходящие размыкающие устройства: предохранительные автоматические выключатели, плавкие предохранители (резьбовые плавкие предохранители следует выкручивать из гнезда), автоматы защиты от тока утечки и пускатели.

Подключение к электросети



ВНИМАНИЕ!

Существует риск пожара и поражения электрическим током.

- Все электрические подключения должны производиться квалифицированным электриком.
- Прибор должен быть заземлен.
- Перед выполнением каких-либо операций по чистке прибора или по уходу за ним его следует отключить от сети электропитания.
- Используйте соответствующий электросетевой кабель.
- Не допускайте спутывания электропроводов.
- При подключении прибора к розеткам, расположенным на близком от него расстоянии, убедитесь, что сетевой шнур или вилка (если это применимо к данному прибору) не касается горячего прибора или горячей посуды.
- Убедитесь в правильности установки прибора. Неплотно зафиксированный сетевой шнур или вилка (если это применимо к данному прибору), которая неплотно держится в розетке, может привести к перегреву контактов.

Подключение к газовой магистрали

- Все газовые подключения должны производиться квалифицированным специалистом.
- Убедитесь, что вокруг прибора имеется достаточная вентиляция.
- Данные о подводе газа приведены на табличке с техническими данными.
- Данный прибор не соединяется с вытяжным устройством, удаляющим продукты горения. Удостоверьтесь, что подключение прибора производится в соответствии с действующими правилами. Уделите особое внимание обеспечению надлежащей вентиляции.

2.2 Использование



ВНИМАНИЕ!

Существует риск травмы, ожога или поражения электрическим током.

- Используйте прибор в жилых помещениях.

- Не вносите изменения в параметры данного прибора.
- Не оставляйте прибор без присмотра во время его работы.
- При использовании прибора не касайтесь его мокрыми руками. Не касайтесь прибора, если на него попала вода.
- Не кладите на конфорки столовые приборы или крышки кастрюль. Они могут сильно нагреться.
- После каждого использования выключайте конфорки.
- Не используйте прибор как столешницу или подставку для каких-либо предметов.
- В случае образования на приборе трещин немедленно отключите его от сети электропитания. Это позволит предотвратить поражение электрическим током.



ВНИМАНИЕ!

Существует опасность возгорания или взрыва.

- При нагреве жиры и масла могут выделять легко воспламеняющиеся пары. Не допускайте присутствия открытого пламени и нагретых предметов при использовании для приготовления жиров и масел.
- Образующиеся сильно нагретым маслом пары могут привести к самопроизвольному возгоранию.
- Использованное масло может содержать остатки продуктов, что может привести к его возгоранию при более низких температурах по сравнению с маслом, которое используется в первый раз.
- Не кладите на прибор, рядом с ним или внутрь него легко воспламеняющиеся материалы или изделия, пропитанные легко воспламеняющимися веществами.



ВНИМАНИЕ!

Существует риск повреждения прибора.

- Не ставьте на панель управления горячую кухонную посуду.
- Не позволяйте жидкости полностью выкипать из посуды.

- Не допускайте падения на поверхность прибора каких-либо предметов или кухонной посуды. Это может привести к ее повреждению.
- Не включайте конфорки без кухонной посуды или с пустой кухонной посудой.
- Не кладите на прибор алюминиевую фольгу.
- Стеклокерамическую поверхность можно поцарапать, передвигая по нему чугунную или алюминиевую посуду, а также посуду с поврежденным дном. При перемещении подобных предметов обязательно поднимайте их с варочной поверхности.
- Обеспечьте достаточную вентиляцию помещения, в котором установлен прибор.
- Удостоверьтесь, что вентиляционные отверстия не закрыты.
- Пользуйтесь только устойчивой посудой подходящей формы. Диаметр дна посуды должен превышать размеры горелок. Существует опасность перегрева и повреждения стеклянной панели (если таковая имеется).
- Убедитесь, что пламя не гаснет при быстром повороте ручки из максимального в минимальное положение.
- Удостоверьтесь, что посуда размещена по центру зон нагрева и не выдается за края варочной панели.
- Используйте только принадлежности, поставляемые вместе с прибором.
- Не устанавливайте на горелку рассекатели пламени.

2.3 Уход и очистка



ВНИМАНИЕ!

Существует риск повреждения прибора.

- Во избежание повреждения покрытия варочной панели производите его регулярную очистку.
- Не используйте для очистки прибора подаваемую под давлением воду или пар.

- Не мойте горелки в посудомоечной машине.
- Протирайте прибор мягкой влажной тряпкой. Используйте только нейтральные моющие средства. Не используйте абразивные средства, царапающие губки, растворители или металлические предметы.

- Для получения информации о том, как надлежит утилизировать данный прибор, обратитесь в местные муниципальные органы власти.
- Отключите прибор от электросети.
- Отрежьте и утилизируйте кабель электропитания.
- Расплющите наружные газовые трубы.

2.4 Утилизация

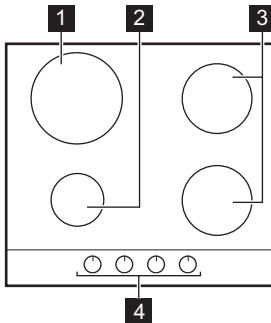


ВНИМАНИЕ!

Существует опасность травмы или удушья.

3. ОПИСАНИЕ ИЗДЕЛИЯ

3.1 Функциональные элементы варочной панели



- 1** Горелка повышенной мощности
- 2** Вспомогательная горелка
- 3** Горелка для ускоренного приготовления
- 4** Ручки управления

3.2 Ручки управления

Символ	Описание
	отсутствует подача газа / положение Выкл
	положение розжига / максимальной подачи газа

Символ	Описание
	минимальная подача газа

4. ЕЖЕДНЕВНОЕ ИСПОЛЬЗОВАНИЕ



ВНИМАНИЕ!

См. Главу «Сведения по технике безопасности».

4.1 Розжиг горелки



ВНИМАНИЕ!

Соблюдайте осторожность при использовании открытого пламени в условиях кухни. Изготовитель снимает с себя всякую ответственность в случае неправильного обращения с огнем



Прежде чем поставить на горелку посуду, предварительно зажгите ее.

Чтобы зажечь горелку:

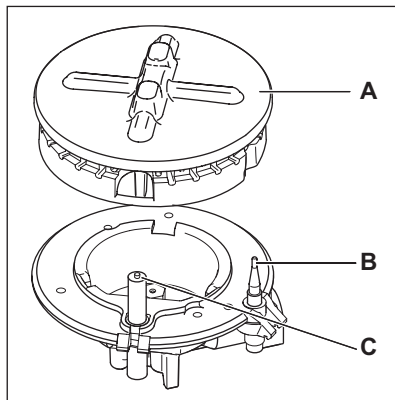
1. Поверните ручку управления против часовой стрелки, установив ее в положение максимальной подачи газа (☆) и надавите на нее.
2. Продолжайте удерживать ручку управления нажатой в течение примерно 5 секунд; Это позволит термопаре нагреться. Если термопара не нагреется, подача газа будет перекрыта.
3. Отрегулируйте пламя, после того, как его горение стало ровным.



Если в ходе нескольких попыток вам не удалось зажечь горелку, проверьте, установлены ли крышка и рассекатель горелки в правильном положении.



У каждой ручки управления есть свой контрольный индикатор. Он загорается при повороте соответствующей ручки управления.



A) Крышка и рассекатель горелки

B) Термопара

C) Свеча зажигания



ВНИМАНИЕ!

Не удерживайте ручку управления нажатой более 15 секунд.

Если горелка не загорится через 15 секунд, отпустите ручку управления, установите ее в положение "Выкл" и попробуйте выполнить розжиг горелки снова как минимум через 1 минуту.



При отсутствии электропитания можно зажигать горелку без помощи электроподжига; для этого поднесите к горелке источник огня, нажмите соответствующую ручку и поверните ее против часовой стрелки в положение максимальной подачи газа.



Если горелка случайно погаснет, установите соответствующую ручку управления в положение "Выкл" и попробуйте выполнить розжиг горелки снова как минимум через 1 минуту.



Электророзжиг может срабатывать автоматически при подаче электропитания на прибор после установки или восстановления электроснабжения. Это - нормальное явление.

4.2 Выключение горелки

Чтобы потушить пламя, поверните ручку на символ ● .



ВНИМАНИЕ!

Всегда уменьшайте или гасите пламя перед тем, как снимать посуду с конфорки.

5. ПОЛЕЗНЫЕ СОВЕТЫ



ВНИМАНИЕ!

См. Главу «Сведения по технике безопасности».

5.1 Экономия энергии

- По возможности всегда накрывайте посуду крышками.
- Как только жидкость начинает закипать, уменьшайте пламя горелки до самого низкого уровня, достаточного для кипения жидкости.

Используйте только ту посуду, диаметр которой соответствует размерам конфорок.

Горелка	Диаметры посуды
Повышенной мощности	180 - 260 мм
Передняя горелка для ускоренного приготовления	120 - 220 мм
Задняя горелка для ускоренного приготовления	120 - 240 мм
Вспомогательная	80 - 180 мм



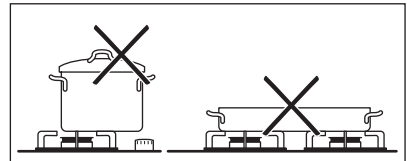
ВНИМАНИЕ!

Не ставьте на газовые конфорки глиняную или керамическую посуду, а также пластины для гриля и тостов.



ВНИМАНИЕ!

Позаботьтесь о том, чтобы днище сковородок и кастрюль не касалось бы ручек управления. При касании днищем посуды ручек управления пламя их нагревает. Не ставьте одну кастрюлю или сковороду на две конфорки.



ВНИМАНИЕ!

Убедитесь, что ручки кастрюли не выдаются за пределы передней кромки варочной панели. Следите, чтобы кастрюли были размещены по центру: таким образом достигается максимальная устойчивость и снижается расход газа.

Не ставьте на конфорки неустойчивую или деформированную посуду. Это может привести к разбрызгиванию ее содержимого и возникновению несчастного случая.



ВНИМАНИЕ!

Не используйте рассекатель пламени.



ВНИМАНИЕ!

Разлитая во время приготовления жидкость может привести к растрескиванию стекла

6. УХОД И ОЧИСТКА



ВНИМАНИЕ!

См. Главу «Сведения по технике безопасности».



ВНИМАНИЕ!

Перед каждой очисткой выключайте прибор и давайте ему остыть. Перед проведением технического обслуживания или чисткой прибора отсоедините его от сети электропитания.



Царапины или темные пятна на поверхности не влияют на работу прибора.

- Подставки для посуды снимаются, что позволяет легко проводить чистку варочной панели.
- Для очистки эмалированных элементов, крышки и рассекателя вымойте их водой с мылом и тщательно просушите перед установкой на место.
- Промойте элементы из нержавеющей стали водой, а затем вытрите их насухо мягкой тряпкой.
- Подставки для посуды **нельзя** мыть в посудомоечной машине. Необходимо мыть их **вручную**.
- При мойке подставок вручную будьте внимательны, когда их протираете, так как у них могут быть острые края. При необходимости удаляйте стойкие загрязнения с помощью чистящей пасты.
- Убедитесь в правильности установки подставок для посуды после очистки.
- Для того, чтобы горелки работали надлежащим образом, стержни подставок для посуды должны располагаться в центре горелки.
- **Чтобы не повредить варочную панель, будьте внимательны при установке подставок для посуды.**

После чистки вытрите прибор насухо мягкой тканью.

Удаление загрязнений:

1. – **Удалить немедленно:** расплавленную пластмассу, полиэти-

леновую пленку и пищевые продукты, содержащие сахар.

- **Выключите устройство и дайте ему остыть**, прежде, чем очищать от: известковых отложений, водяных разводов, пятен жира, блестящих обесцвеченных пятен. Используйте для очистки специальное средство, предназначенное для данной поверхности.
2. Чистить прибор следует влажной тканью с небольшим количеством моющего средства.
 3. По окончании очистки **насухо вытрите прибор чистой тканью**.



ВНИМАНИЕ!

Не используйте ножи, скребки или аналогичные инструменты для чистки поверхности стекла, а также пространства между ободком конфорки и рамой (если применимо).



ВНИМАНИЕ!

Не передвигайте кухонную посуду по стеклу, так как это может привести к появлению царапин на его поверхности. Не допускайте падения на стекло твердых или острых предметов, а также ударов по краю варочной панели.

Под воздействием высокой температуры нержавеющая сталь может потускнеть. Поэтому запрещается использовать для приготовления пищи глиняную или керамическую посуду, а также чугунные подставки.

6.1 Очистка свечи зажигания

Электрический розжиг выполняется с помощью керамической свечи зажигания и металлического электрода. Сохраните эти детали в чистоте для предотвращения трудностей с розжигом, а также проверьте, чтобы отверстия в рассекателе пламени горелки не были засорены.

6.2 Периодическое техобслуживание

Периодически обращайтесь в местный авторизованный сервисный центр

для проверки состояния трубы подачи газа и редуктора, если таковым оборудована ваша варочная панель.

7. ПОИСК И УСТРАНЕНИЕ НЕИСПРАВНОСТЕЙ

Неисправность	Возможная причина	Способ устранения
При розжиге газа отсутствует искра	<ul style="list-style-type: none"> Отсутствует электропитание 	<ul style="list-style-type: none"> Убедитесь в том, что прибор подключен к электросети и электроэнергия подается. Проверьте предохранитель. Если предохранитель сработает повторно, обратитесь к квалифицированному электрику.
	<ul style="list-style-type: none"> Крышка и рассека- тель горелки устано- влены неровно 	<ul style="list-style-type: none"> Убедитесь, что кры- шка и рассекаатель горелки установлены правильно.
Пламя гаснет сразу по- сле розжига	<ul style="list-style-type: none"> Термопара недоста- точно нагрелась 	<ul style="list-style-type: none"> После появления пламени удерживай- те ручку нажатой око- ло 5 секунд.
Газ неравномерно го- рит по окружности го- релки	<ul style="list-style-type: none"> Рассекатель горелки засорен остатками пищи 	<ul style="list-style-type: none"> Убедитесь, что ин- жектор не засорен, а в рассекателе горел- ки нет остатков пи- щи.

В случае неисправности сначала попытайтесь самостоятельно найти решение проблемы. Если вам не удалось самостоятельно устранить неисправность, обращайтесь к продавцу или в местный авторизованный сервисный центр.



Если прибор эксплуатировался неправильно или установка была выполнена не сертифицированным специалистом, посещение техника сервисного центра или поставщика может оказаться платным даже во время гарантийного срока.

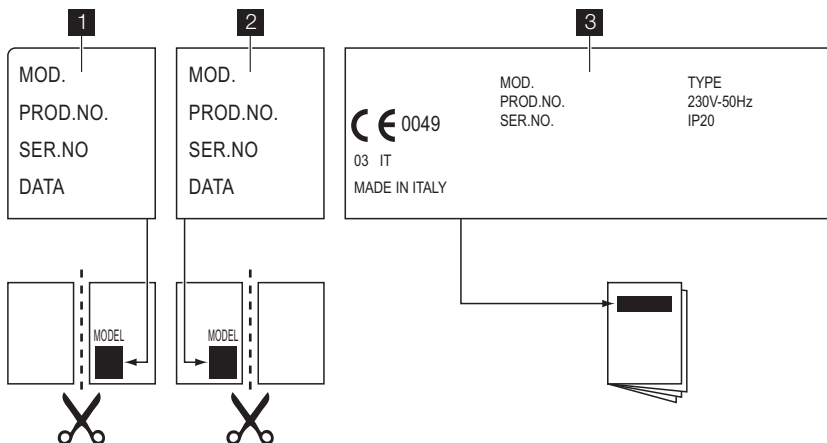
следующие данные. Они приведены на табличке с техническими данными.

- Название модели
 - Номер изделия (PNC)
 - Серийный номер (S.N.)
- Следует использовать только оригинальные запасные части. Их можно приобрести в сервисном центре и авторизованных магазинах запчастей.

7.1 Наклейки, вложенные в пакет с принадлежностями

Приклейте самоклеющиеся наклейки, как указано ниже:

Чтобы быстро получить надлежащую помощь, необходимо предоставить



- 1 Приклеить на гарантийный талон и отправить
- 2 Приклеить на гарантийный талон и сохранить

- 3 Приклеить на инструкцию по эксплуатации

8. УСТАНОВКА



ВНИМАНИЕ!

См. Главу «Сведения по технике безопасности».



ВНИМАНИЕ!

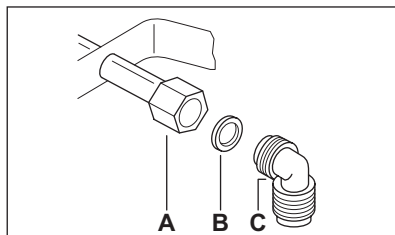
Следующие указания по установке, подключению и техобслуживанию относятся к операциям, которые должны выполняться только квалифицированными специалистами в соответствии с действующими стандартами и местными нормами.



Убедитесь, что давление подвода газа соответствует рекомендуемым величинам. Регулируемое колено крепится к трубе газовой магистрали с помощью гайки G 1/2 дюйма. Закрутите все детали, не затягивая их, поверните колено в нужном направлении и затяните все резьбовые соединения.

8.1 Подключение к газовой магистрали

Используйте жесткие трубы или гибкий шланг из нержавеющей стали, соответствующий действующим нормам. При использовании гибких металлических шлангов следите за тем, чтобы они не касались подвижных частей и не передавливались. Принимайте такие же меры предосторожности при сборке варочной панели в одно целое с духовым шкафом.



- A) Вывод трубы с гайкой
- B) Прокладка
- C) Коленчатая труба

Сжиженный газ

Используйте держатель для резиновых шлангов для сжиженного газа. Всегда устанавливайте прокладку. Затем приступите к подключению к линии подачи газа.

Гибкая подводка может использоваться, только если:

- ее температура не будет превышать комнатную более, чем на 30°C;
- ее длина не превышает 1500 мм;
- она не имеет сужений;
- она не натянута и не перекручена;
- она не касается острых кромок или углов;
- ее можно легко осмотреть, чтобы проверить ее состояние.

Контроль сохранности гибкого шланга включает в себя следующую проверку:

- отсутствие трещин, порезов, следов горения, как на концах, так и по всей его длине;
- материал шланга не стал жестким, а сохранил свою нормальную эластичность;
- на хомутах крепления отсутствует ржавчина;
- срок годности шланга не истек.

В случае обнаружения одного или нескольких дефектов не ремонтируйте шланг, а замените его.



После завершения установки убедитесь, что трубные соединения абсолютно герметичны. Используйте для проверки мыльный раствор. **Запрещается использовать пламя!**

8.2 Замена инжекторов

1. Снимите подставки для посуды.
2. Снимите крышки и рассекатели пламени горелок.
3. С помощью торцевого ключа на 7 мм отвинтите инжекторы и замените их соответствующими типу используемого газа (см. таблицу в разделе «Технические данные»).

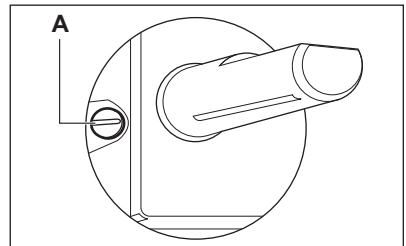
4. Установите все детали на место, выполнив вышеописанную процедуру в обратном порядке.
5. Замените табличку с техническими данными (размещенную вблизи трубы подвода газа) табличкой, соответствующей новому типу используемого газа. Эта табличка находится в пакете с принадлежностями, поставляемыми вместе с прибором.

Если давление подачи газа нестабильно или отличается от необходимого давления, на трубу подачи газа следует установить соответствующий редуктор.

8.3 Регулировка минимального уровня пламени

Для установки минимального уровня пламени выполните следующие действия:

1. Зажгите горелку.
2. Поверните ручку в положение, соответствующее минимальному пламени.
3. Снимите ручку управления.
4. Тонкой отверткой отрегулируйте положение винта обводного клапана.



A) Винт обводного клапана

- При переходе с природного газа G20 20 мбар (или природного газа G20 13 мбар³⁾) на сжиженный газ закрутите винт обводного клапана до упора.
- При переходе с сжиженного на природный газ G20 давлением 20 мбар открутите винт обводного клапана приблизительно на 1/4 оборота.

3) только для России

- При переходе с природного газа G20 давлением 20 мбар на природный G20 газ давлением 13 мбар³⁾ открутите винт обводного клапана примерно на 1/4 оборота.
- При переходе с сжиженного на природный газ G20 давлением 13 мбар³⁾ открутите винт обводного клапана примерно на 1/2 оборота.
- При переходе с природного газа G20 давлением 13 мбар³⁾ на природный газ G20 давлением 20 мбар закрутите винт обводного клапана примерно на 1/4 оборота.



ВНИМАНИЕ!

Убедитесь, что пламя не гаснет при быстром повороте ручки из максимального в минимальное положение.

8.4 Подключение к электросети

- Проверьте, чтобы напряжение и тип электропитания, указанные на табличке с техническими характеристиками, соответствовали напряжению и типу электропитания в местной электросети.
- В комплект поставки прибора входит сетевая кабель. Его следует оборудовать вилкой, соответствующей нагрузке, указанной на табличке с техническими данными. Убедитесь, что вилка вставлена в нужную розетку.
- Включайте прибор только в установленную надлежащим образом электророзетку с защитным контактом.

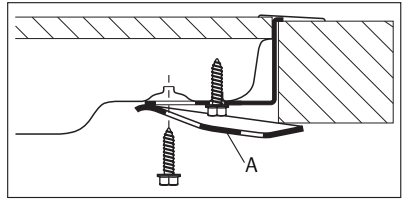
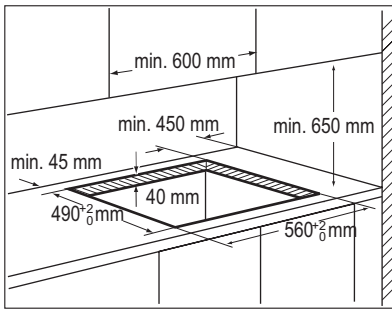
- Убедитесь, что после установки имеется доступ к вилке.
- Для отключения прибора от электросети не тяните за кабель электропитания. Всегда беритесь за самую вилку.
- В случае подключения прибора через удлинитель, переходник или тройник - существует опасность возгорания. Позаботьтесь о том, чтобы подключение заземления соответствовало действующим нормам и правилам.
- На всем протяжении сетевого кабеля ни один из его участков не должен подвергаться нагреву более 90°C.

Убедитесь, что синий нейтральный провод подключен к клеммной колодке с буквой «N». Подключите коричневый (или черный) фазовый провод к контакту клеммной колодки с буквой «L». Фазовый провод всегда должен быть подключен.

8.5 Замена сетевого шнура

При замене сетевого шнура используйте только специальный кабель типа H05V2V2-F T90 или эквивалентный ему. Удостоверьтесь, что провод имеет сечение, допускающее его использование при данном напряжении и рабочей температуре. Желто-зеленый провод заземления должен быть примерно на 2 см длиннее коричневого (или черного) провода, идущего на фазу.

8.6 Встраивание



A - идущие в комплекте крепежные скобы



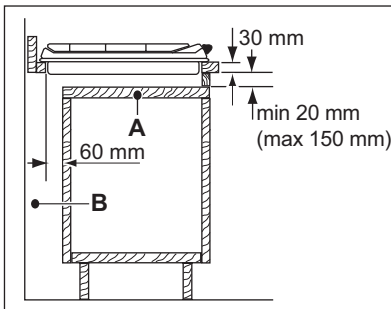
ПРЕДУПРЕЖДЕНИЕ!

Варочную панель следует встраивать только в столешницу с ровной поверхностью.

8.7 Возможности встраивания

Кухонный шкаф с дверцей

Панель, установленная под варочной панелью, должна легко сниматься для обеспечения доступа к узлам, нуждающимся в техническом обслуживании.

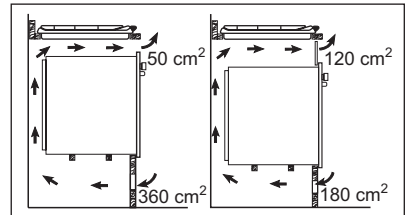


A) Съёмная панель

B) Пространство для подключения проводов

Кухонный шкаф с духовым шкафом

Размеры ниши под варочную панель должны соответствовать указанным, в кухонном шкафу должны быть предусмотрены вентиляционные отверстия для постоянного притока воздуха. Из соображений безопасности, а также для упрощения процедуры извлечения духового шкафа из шкафа, электрические соединения для варочной панели и духового шкафа должны быть выполнены отдельно.



9. ТЕХНИЧЕСКИЕ ДАННЫЕ

Размеры варочной панели

Ширина:	576 мм
Длина:	516 мм

Размеры выреза для варочной поверхности

Ширина:	560 мм
Длина:	490 мм

Тепловая мощность

Горелка повышенной мощности	2.9 кВт
Горелка для ускоренного приготовления:	1.9 кВт
Вспомогательная горелка:	1.0 кВт
ОБЩАЯ МОЩНОСТЬ:	G20 (2H) 20 мбар = 7.7 кВт G30/G31 (3B/P) 30 мбар = 545 г/час G20 (2H) 13 мбар = 6 кВт, только для России
Электропитание:	230 В ~ 50 Гц
Категория:	II2H3B/P
Подключение к газовой магистрали:	G 1/2"
Подвод газа:	G20 (2H) 20 мбар
Класс прибора:	3

Диаметры обводных клапанов

Горелка	Диаметр обводного клапана в 1/100 мм	Горелка	Диаметр обводного клапана в 1/100 мм
Вспомогательная	28	Повышенной мощности	42
Ускоренного приготовления	32		

Мощность газовой горелки при использовании ПРИРОДНОГО ГАЗА G20 20 мбар

ГОРЕЛКА	НОРМАЛЬНАЯ МОЩНОСТЬ, кВт	инж. 1/100 мм
Вспомогательная	1.0	70
Ускоренного приготовления	1.9	96
Повышенной мощности	2.9	119

Газовые горелки для сжиженного газа G30/G31 30/30 мбар

ГОРЕЛКА	ОБЫЧНАЯ МОЩНОСТЬ, кВт	инж. 1/100 мм	г/час
Вспомогательная	1.0	50	73
Ускоренного приготовления	1.9	71	138
Повышенной мощности	2.7	86	196

Газовые горелки для ПРИРОДНОГО ГАЗА G20 13 мбар — только для России


ГОРЕЛКА	НОРМАЛЬНАЯ МОЩНОСТЬ, кВт	инж. 1/100 мм
Вспомогательная	1.0	149
Ускоренного приготовления	2.0	111
Повышенной мощности	3.0	149

10. ОХРАНА ОКРУЖАЮЩЕЙ СРЕДЫ


Материалы с символом ♻️ следует сдавать на переработку. Положите упаковку в соответствующие контейнеры для сбора вторичного сырья.

Принимая участие в переработке старого электробытового оборудования, Вы помогаете защитить окружающую среду и

здоровье человека. Не выбрасывайте вместе с бытовыми отходами бытовую технику, помеченную символом ♻️. Доставьте изделие на местное предприятие по переработке вторичного сырья или обратитесь в свое муниципальное управление.



Дата производства данного изделия указана в серийном номере (serial number), где первая цифра номера соответствует последней цифре года производства, вторая и третья цифры номера – порядковому номеру недели. Например, серийный номер 11012345 означает, что изделие произведено на десятой неделе 2011 года.



ME10

OBSAH

1. BEZPEČNOSTNÉ INFORMÁCIE	47
2. BEZPEČNOSTNÉ POKYNY	48
3. POPIS VÝROBKU	50
4. KAŽDODENNÉ POUŽÍVANIE	51
5. UŽITOČNÉ RADY A TIPY	52
6. OŠETROVANIE A ČISTENIE	53
7. RIEŠENIE PROBLÉMOV	54
8. INŠTALÁCIA	55
9. TEHNIČNE INFORMACIJE	58

PRE DOKONALÉ VÝSLEDKY

Ďakujeme vám, že ste si vybrali tento výrobok značky AEG. Vytvorili sme ho tak, aby vám poskytol dokonalý výkon po mnoho rokov, za pomoci inovačných technológií, ktoré uľahčujú život - vlastností, ktoré u bežných spotrebičoch nenájdete. Venujte, prosím, niekoľko minút prečítaniu si tohto návodu, aby ste svoj spotrebič využili čo najlepšie.

Navštívte našu stránku, kde nájdete:



Tipy na používanie, brožúry, riešenie problémov a informácie o údržbe:
www.aeg.com



Zaregistrujte si produkt a využite tak ešte lepší servis:
www.aeg.com/productregistration



Do spotrebiča si môžete zakúpiť príslušenstvo, spotrebný materiál a originálne náhradné diely:
www.aeg.com/shop

STAROSTLIVOSŤ A SLUŽBY ZÁKAZNÍKOM

Odporúčame, aby ste používali originálne náhradné diely.
Keď budete kontaktovať servis, nezabudnite si pripraviť nasledujúce údaje.
Tieto informácie nájdete na výrobnom štítku. Model, číslo výrobku, sériové číslo.



Varovanie/upozornenie – Bezpečnostné pokyny.



Všeobecné informácie a tipy



Environmentálne informácia

Vyhradzujeme si právo na zmeny bez predchádzajúceho upozornenia.

1. BEZPEČNOSTNÉ INFORMÁCIE

Pred inštaláciou a používaním spotrebiča si pozorne prečítajte priložený návod na používanie. Výrobca nie je zodpovedný za škody a zranenia spôsobené nesprávnou inštaláciou a používaním. Návod na používanie uchovávajte vždy v blízkosti spotrebiča, aby ste doň mohli v budúcnosti nahliadnuť.

1.1 Bezpečnosť detí a zraniteľných osôb



VAROVANIE

Nebezpečenstvo udusenía, poranenia alebo trvalého postihnutia.

- Deti staršie ako 8 rokov a osoby so zníženými fyzickými, zmyslovými alebo psychickými schopnosťami alebo nedostatkom skúseností a znalostí môžu tento spotrebič používať len vtedy, ak sú pod dozorom dospelšej osoby alebo osoby, ktorá je zodpovedná za ich bezpečnosť.
- Nedovoľte, aby sa deti hrali so spotrebičom.
- Obaly uschovajte mimo dosahu detí.
- Nedovoľte deťom ani domácim zvieratám priblížiť sa k spotrebiču počas prevádzky alebo keď je horúci. Prístupné časti sú horúce.
- Ak má spotrebič detskú poistku, odporúčame ju zapnúť.
- Čistenie a údržbu nesmú vykonávať deti bez dozoru.

1.2 Všeobecné bezpečnostné pokyny

- Spotrebič a jeho prístupné časti sa počas používania môžu veľmi zahrievať. Nedotýkajte sa výhrevných teľies.
- Spotrebič nepoužívajte prostredníctvom externého časovača ani samostatného diaľkového ovládania.

- Varenie na varnom paneli s tukom alebo olejom bez dohľadu môže byť nebezpečné a môže spôsobiť požiar.
- Nikdy sa nepokúšajte zhasiť oheň vodou, ale vypnite spotrebič a potom zakryte plameň, napr. pokrievkou alebo nehorľavou pokrývkou.
- Na varnom povrchu nenechávajte žiadne predmety.
- Na čistenie spotrebiča nepoužívajte parné čističe.
- Kovové predmety, napríklad nože, vidličky, lyžice a pokrievky by sa nemali klásť na povrch varného panela, pretože sa môžu rozpáliť.
- Ak je sklokeramický povrch prasknutý, vypnite spotrebič, aby ste vylúčili možnosť úrazu elektrickým prúdom.

2. BEZPEČNOSTNÉ POKYNY

Tento spotrebič je vhodný pre nasledovné trhy: **CZ** **RO** **RU** **SK**

2.1 Inštalácia



VAROVANIE

Tento spotrebič smie nainštalovať iba kvalifikovaná osoba.

- Odstráňte všetok obalový materiál.
- Poškodený spotrebič neinštalujte ani nepoužívajte.
- Dodržiavajte pokyny na inštaláciu dodané so spotrebičom.
- Dodržiavajte požadovanú minimálnu vzdialenosť od iných spotrebičov a nábytku.
- Pri premiestňovaní spotrebiča buďte vždy opatrní, pretože je ťažký. Vždy používajte bezpečnostné rukavice.
- Plochy výrezu utesnite tesniacim materiálom, aby ste predišli vydutiu spôsobenému vlhkosťou.
- Spodnú časť spotrebiča chráňte pred parou a vlhkosťou.
- Spotrebič neinštalujte vedľa dverí ani pod okno. Predídete tak zhodeniu ho-

rúceho kuchynského riadu zo spotrebiča pri otvorení dverí alebo okna.

- Ak je spotrebič nainštalovaný nad zásuvkami, uistite sa, že je priestor medzi spodnou časťou spotrebiča a hornou zásuvkou postačujúci na cirkuláciu vzduchu.
- Spodná časť spotrebiča sa môže zohriať. Pod spotrebič odporúčame nainštalovať nehorľavý oddelovací panel, ktorý zamedzí prístup k jeho spodnej časti.

Zapojenie do elektrickej siete



VAROVANIE

Nebezpečenstvo požiaru a zásahu elektrickým prúdom.

- Všetky práce súvisiace s elektrickým zapojením musí vykonať kvalifikovaný elektrikár.
- Spotrebič musí byť uzemnený.
- Pred akýmkoľvek zásahom sa presvedčte, že je spotrebič odpojený od elektrickej siete.
- Použite vhodný elektrický sieťový kábel.

- Elektrické sieťové káble sa nesmú zamotať.
- Presvedčte sa, že sa sieťový kábel alebo zástrčka (ak je k dispozícii) pri zapájaní spotrebiča do blízkej zásuvky nedotýka horúceho spotrebiča alebo horúcej varnej nádoby.
- Skontrolujte, či je spotrebič správne nainštalovaný. Uvoľnený a nesprávny elektrický sieťový kábel alebo zástrčka (ak sa používa) môže spôsobiť nadmerné zahriatie zásuvky.
- Skontrolujte, či je nainštalovaná ochrana proti zásahu elektrickým prúdom.
- Použite kábllovú svorku na odľahčenie ťahu.
- Uistite sa, že zástrčka (ak sa používa) alebo prívodný elektrický kábel nie je poškodený. Ak chcete vymeniť prívodný elektrický kábel, kontaktujte servis alebo elektrikára.
- Elektrická sieť v domácnosti musí mať odpájacie zariadenie, ktoré umožní odpojenie spotrebiča od elektrickej siete na všetkých póloch. Vzdialenosť kontaktov odpájacieho zariadenia musí byť minimálne 3 mm.
- Použite iba správne izolačné zariadenia: ochranné ističe alebo poistky (skrútkovacie poistky treba vybrať z držiaka).
- Tento spotrebič používajte v domácom prostredí.
- Nemeňte technické charakteristiky tohto spotrebiča.
- Počas činnosti nenechávajte spotrebič bez dozoru.
- Spotrebič nepoužívajte, keď máte mokré ruky, ani keď je v kontakte s vodou.
- Na varné zóny nekladte príbor ani pokrievky. Môžu sa zahriať.
- Po použití varnú zónu vypnite.
- Nepoužívajte spotrebič ako pracovný alebo odkladací povrch.
- Ak je povrch spotrebiča popraskaný, ihneď odpojte spotrebič z elektrickej siete. Predídete tak zásahu elektrickým prúdom.



VAROVANIE

Hrozí nebezpečenstvo požiaru alebo výbuchu.

- Z horúcich olejov a tukov sa môžu uvoľňovať horľavé výpary. Pri príprave pokrmov musia byť plamene alebo horúce predmety v dostatočnej vzdialenosti od tukov a olejov.
- Výpary uvoľňované veľmi horúcim olejom môžu spôsobiť spontánne vznietenie.
- Použitý olej, ktorý môže obsahovať zvyšky pokrmov, môže spôsobiť požiar pri nižšej teplote, než je tomu pri novom oleji.
- Horľavé produkty alebo predmety, ktoré obsahujú horľavé látky, nekladajte do spotrebiča, do jeho blízkosti ani naň.



VAROVANIE

Hrozí nebezpečenstvo poškodenia spotrebiča.

- Horúci kuchynský riad nenechávajte na ovládacom paneli.
- Obsah kuchynského riadu nenechajte vyvrieť.
- Dávajte pozor, aby na spotrebič nespadli predmety alebo kuchynský riad. Mohlo by dôjsť k poškodeniu povrchu spotrebiča.
- Varné zóny nikdy nepoužívajte s prázdny kuchynským riadom ani bez riadu.

Prívod plynu

- Všetky práce súvisiace s pripojením na prívod plynu musí vykonať kvalifikovaná osoba.
- Zabezpečte prúdenie vzduchu v okolí spotrebiča.
- Informácie o prívode plynu nájdete na typovom štítku.
- Tento spotrebič nie je zapojený k zariadeniu, ktoré odvádza spaliny. Dbajte na to, aby ste spotrebič zapojili podľa aktuálnych inštalačných predpisov. Venujte pozornosť požiadavkám týkajúcim sa primeranému vetraniu.

2.2 Použitie



VAROVANIE

Nebezpečenstvo zranenia, popálenín alebo zásahu elektrickým prúdom.

- Nekladte na spotrebič alobal.
- Riad vyrobený z liatiny, hliníka alebo s poškodeným dnom môže spôsobiť poškrabanie sklokeramiky. Pri premiestňovaní týchto predmetov po varnom povrchu ich vždy nadvihnite.
- Zabezpečte dobré vetranie v miestnosti, kde je spotrebič nainštalovaný.
- Zabezpečte, aby boli vetracie otvory voľné.
- Používajte len stabilný kuchynský riad so správnym tvarom a priemerom väčším ako rozmery horákov. Hrozí nebezpečenstvo prehriatia a prasknutia skleneného panela (ak je k dispozícii).
- Nakoniec skontrolujte, či plameň nezhasne pri rýchlom otočení ovládača z maximálnej do minimálnej polohy.
- Dbajte na to, aby sa hrnce nachádzali v strede varných zón a nepresahovali cez okraje varného povrchu.
- Používajte iba príslušenstvo dodané so spotrebičom.
- Na horák neinštalujte rozptyľovač plameňa.
- Spotrebič pravidelne čistite, aby ste predišli opotrebeniu povrchového materiálu.
- Na čistenie spotrebiča nepoužívajte prúd vody ani paru.
- Horáky sa nesmú umývať v umývačke riadu.
- Spotrebič vyčistíte vlhkou mäkkou handričkou. Používajte iba neutrálne saponáty. Nepoužívajte abrazívne prostriedky, drôtenky, rozpúšťadlá ani kovové predmety.

2.3 Ošetrovanie a čistenie



VAROVANIE

Hrozí nebezpečenstvo poškodenia spotrebiča.



VAROVANIE

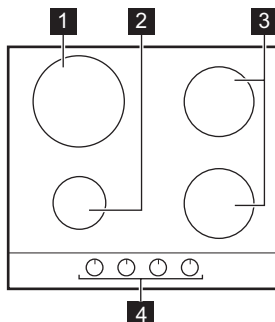
Nebezpečenstvo poranenia alebo udusenía.

- Informácie o správnej likvidácii spotrebiča vám poskytne váš miestny úrad.
- Spotrebič odpojte od elektrickej siete.
- Odrežte elektrický napájací kábel a zlikvidujte ho.
- Zarovnajzte vonkajšie plynové trubice.

2.4 Likvidácia


3. POPIS VÝROBKU


3.1 Rozloženie varného povrchu



- 1** Rýchly horák
- 2** Pomocný horák
- 3** Stredne rýchly horák
- 4** Otočné ovládače

3.2 Ovládacie gombíky

Symbol	Opis
●	plyn sa neprivádza/po- loha vypnutia
☆ 	zapaľovacia poloha/ maximálny prívod ply- nu

Symbol	Opis
	minimálny prívod plynu

4. KAŽDODENNÉ POUŽÍVANIE



VAROVANIE

Pozrite si kapitoly týkajúce sa bezpečnosti.

4.1 Zapálenie horáka




VAROVANIE

Pri používaní otvoreného ohňa v kuchyni dávajte pozor. Výrobca odmieta akúkoľvek zodpovednosť v prípade nesprávneho používania ohňa.



Horák zapáľte vždy predtým, ako naň položíte nádobu.

Zapálenie horáka:

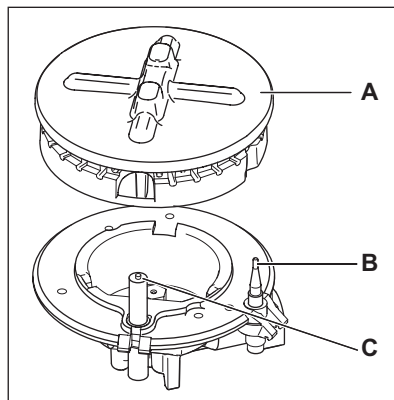
- Otočte ovládací gombík do maximálnej polohy () a stlačte ho.
- Podržte ovládací gombík stlačený približne 5 sekúnd; umožní sa tým zohriať termočlánok. Ak nie, preruší sa tým prívod plynu.
- Keď bude plameň rovnomerný, upravte ho.



Ak sa horák po niekoľkých pokusoch nezapáli, skontrolujte, či je korunka a viečko v správnej polohe.



Každý ovládací gombík má kontrolku. Rozsvieti sa, keď otočíte ovládacím gombíkom.



A) Kryt a korunka horáka

B) Termočlánok

C) Zapaľovacia sviečka



VAROVANIE

Nedržte ovládací gombík stlačený dlhšie ako 15 sekúnd.

Ak sa horák po 15 sekundách nezapáli, pust'te ovládací gombík, otočte ho do polohy vypnutia, počkajte aspoň 1 minútu a znovu skúste zapáliť horák.



Ak nemáte k dispozícii elektrinu, horák môžete zapáliť aj bez elektrického zapaľovača. V tomto prípade sa približte k horáku s plameňom, stlačte príslušný otočný ovládač a otočte ho proti smeru hodinových ručičiek do maximálnej polohy.



Ak horák náhodou zhasne, otočte ovládací gombík do polohy vypnutia, počkajte aspoň 1 minútu a skúste znovu zapáliť horák.



Po inštalácii alebo zapnutí napájania po výpadku sa môže generátor iskier aktivovať automaticky. Je to normálne.

5. UŽITOČNÉ RADY A TIPY



VAROVANIE

Pozrite si kapitoly týkajúce sa bezpečnosti.

5.1 Úspora energie

- Ak je to možné, vždy nádoby prikryvajte pokrievkami.
- Po zovretí kvapaliny znížte plameň, aby kvapalina iba mierne vrela. Používajte kuchynský riad s priemerom zodpovedajúcim veľkosti horákov.

Horák	Priemery kuchynského riadu
Rýchly	180 - 260 mm
Predný stredne rýchly	120 - 220 mm
Zadný stredne rýchly	120 - 240 mm
Pomocný	80 - 180 mm



VAROVANIE

Na plynových horákoch nepoužívajte liatinové panvice, keramické hrnce, grilovacie ani hriankovacie platne.



VAROVANIE

Uistite sa, že dná hrncov nie sú umiestnené nad otočnými ovládačmi. Ak sú otočné ovládače pod dnami hrncov, pôsobením plameňa sa zohrejú. Jednu varnú nádobu nikdy nedávajte na dva horáky.

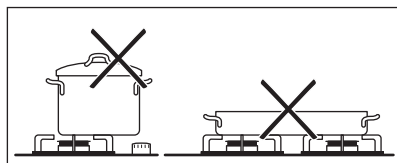
4.2 Vypnutie horáka

Aby ste zhasli palmeň, otočte gombík na symbol ● .



VAROVANIE

Pred odstraňovaním hrncov z horáka vždy znížte plameň na minimum alebo ho vypnite.



VAROVANIE

Uistite sa, že rukoväťe nie sú nad horným okrajom varnej dosky. Uistite sa, že sú hrnce položené do stredu varných zón, aby bola zabezpečená maximálna stabilita a nižšia spotreba plynu.

Na varné zóny nekladte nestabilné alebo poškodené nádoby, aby nedošlo k vyliatiu pokrmu a zraneniu.



VAROVANIE

Nepoužívajte rozptylovač plameňa.



VAROVANIE

Tekutiny rozliate počas varenia by mohli spôsobiť poškodenie skla

6. OŠETROVANIE A ČISTENIE



VAROVANIE

Pozrite si kapitoly týkajúce sa bezpečnosti.



VAROVANIE

Pred čistením spotrebič vypnite a nechajte vychladnúť. Pred akýmkoľvek čistiacimi prácami alebo údržbou odpojte spotrebič od elektrickej napájacej siete.



Škrabance a tmavé škvrny na povrchu neovplyvňujú funkčnosť spotrebiča.

- V záujme jednoduchšieho čistenia varného panela je možné podstavce na hrnce odstrániť.
- Nečistoty zo smaltovaných dielov, viečok a koruniek odstráňte teplou mydlovou vodou a pred opätovným nasadením ich dôkladne osušte.
- Diely z nehrdzavejúcej ocele umyte vodou a utrite ich dosucha mäkkou handrou.
- Podstavce na varné nádoby **nie sú** určené na umývanie v umývačke riadu. Musíte ich umývať **ručne**.
- Pri ručnom umývaní a sušení podstavcov na varné nádoby postupujte opatrne, pretože proces smaltovania niekedy zanecháva ostré hrany. V prípade potreby odstráňte odolné škvrny použitím čistiacej pasty.
- Po čistení skontrolujte, či sú podstavce umiestnené správne.
- Skontrolujte, či sú ramená podstavcov na hrnce umiestnené v strede horáka, aby horáky správne fungovali.
- **Pri umiestňovaní podstavcov postupujte opatrne, aby ste zabránili poškodeniu hornej časti varného panela.**

Po čistení utrite spotrebič mäkkou handričkou.

Odstráňte nečistoty:

1. – **Okamžite odstráňte:** taviaci sa plast, plastovú fóliu a potraviny s obsahom cukru.

– **Spotrebič vypnite a nechajte ho vychladnúť**, až potom vyčistíte: usadeniny vodného kameňa, škrvny od vody, masné škrvny, lesklé farebné škrvny na kove. Používajte špeciálny čistič určený na povrch varného panela.

2. Spotrebič vyčistíte vlhkou handričkou a malým množstvom čistiaceho prostriedku.

3. Nakoniec **utrite spotrebič dosucha čistou handričkou.**



VAROVANIE

Na čistenie skleneného povrchu alebo povrchu medzi okrajmi horákov a rámom (ak je použitý) nepoužívajte nože, škrabky ani iné podobné nástroje.



VAROVANIE

Kuchynský riad nešuchajte po sklenom povrchu, mohli by ste tým poškriabať povrch. Zabráňte tiež tomu, aby na sklený povrch alebo okraj varného panela spadli tvrdé alebo ostré predmety.

Pri nadmernom ohreve na nehrdzavejúcej oceli vznikajú škvrny. Vzhľadom na to nesmiete variť v keramických, kameninových hrncoch ani na liatinových platniach.

6.1 Čistenie zapaľovacej sviečky

Funkciu zapaľovania zabezpečuje keramická zapaľovacia sviečka s kovovou elektródou. Tieto časti udržiavajte vždy čisté, aby ste predišli ťažkostiam pri zapaľovaní, a kontrolujte, či nie sú otvory korunky horáka zanesené.

6.2 Pravidelná údržba

Pravidelne požiadajte svoje miestne servisné stredisko o kontrolu stavu rúrok na prívod plynu a regulátora, ak je namontovaný.

7. RIEŠENIE PROBLÉMOV

Problém	Možná príčina	Riešenie
Pri zapáľovaní plynu chýba iskra	<ul style="list-style-type: none"> Nie je k dispozícii elektrické napätie 	<ul style="list-style-type: none"> Skontrolujte, či je spotrebič zapojený a či je zapnuté elektrické napájanie. Skontrolujte poistku. Ak sa poistka vypáli viackrát, opravu zverte kvalifikovanému elektrikárovi.
	<ul style="list-style-type: none"> Kryt a korunka horáka nie sú v správnej polohe 	<ul style="list-style-type: none"> Skontrolujte, či sú kryt a korunka horáka v správnej polohe.
Plameň zhasína ihneď po zapálení	<ul style="list-style-type: none"> Termočlánok nie je dostatočne zohriaty 	<ul style="list-style-type: none"> Po zapálení plameňa držte ovládač stlačený približne 5 sekúnd.
Plameň horáka je nerovnomerný	<ul style="list-style-type: none"> Korunka horáka je upchaná zvyškami potravín 	<ul style="list-style-type: none"> Skontrolujte, či nie je upchaná dýza a či korunka horáka nie je znečistená zvyškami potravín.

Pri výskyte problému sa najprv pokúste vyriešiť ho sami. Ak problém nedokázete odstrániť sami, zavolajte predajcu alebo servisné stredisko.



Ak ste spotrebič nepoužívali správne alebo inštaláciu nevykonala autorizovaný technik, môže sa stať, že za návštevu pracovníka servisného strediska alebo predajcu budete musieť zaplatiť, aj keď k poruche dôjde počas záručnej doby.

• Výrobné číslo (PNC)

• Sériové číslo (S.N.)

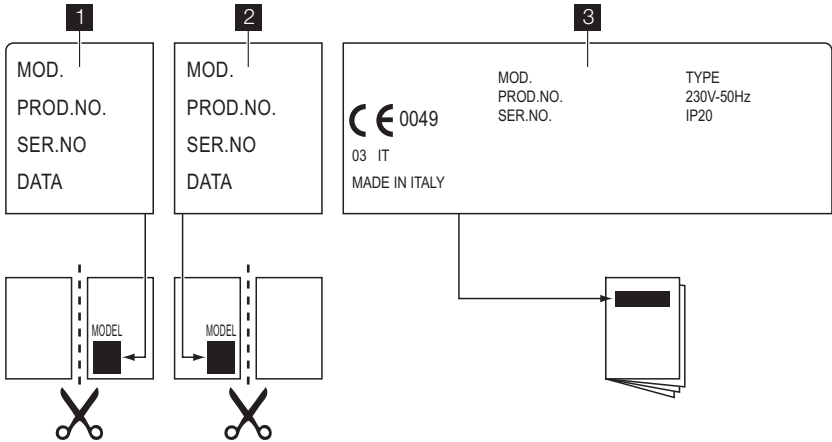
Používajte iba originálne náhradné diely. Získate ich v autorizovanom servisnom stredisku alebo v autorizovaných predajňach s náhradnými dielmi.

7.1 Štítky dodané vo vrecku s príslušenstvom

Samolepiace štítky nalepte podľa nižšie uvedených pokynov:

Tieto údaje sú potrebné na rýchle a správne poskytnutie pomoci. Tieto údaje nájdete na dodanom typovom štítku.

- Popis modelu



- 1 Nalepte ho na záručný list a túto časť pošlite.
- 2 Nalepte ho na záručný list a túto časť si odložte.

- 3 Nalepte ho na návod na používanie.

8. INŠTALÁCIA



VAROVANIE

Pozrite si kapitoly týkajúce sa bezpečnosti.



VAROVANIE

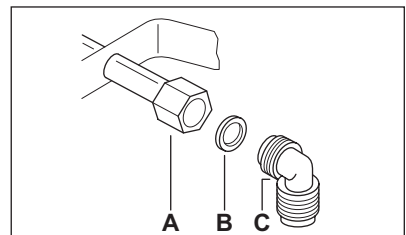
Úkony podľa nasledujúcich pokynov na inštaláciu, pripojenie a údržbu môže vykonať výhradne vyškolený pracovník v súlade s platnými normami a miestnymi predpismi.



Ubezpečte sa, že tlak prívodu plynu do spotrebiča zodpovedá odporúčaným hodnotám. Nastaviteľná prípojka je upevnená k ústrednej prípojke plynu pomocou matice so závitom G 1/2". Dielce zaskrutkujte bez použitia sily, prípojku nastavte do požadovaného smeru a všetko dotiahnite.

8.1 Prívod plynu

Zvoľte si pevné pripojenie alebo použite ohybnú rúrku z nehrdzavejúcej ocele v súlade s platnými predpismi. Ak použijete ohybné kovové rúrky, dávajte pozor, aby sa nedotýkali pohyblivých častí alebo aby neboli pokrútené a stlačené. Dávajte pozor aj pri kombinovaní varného panela a rúry.



- A) Koncovka nástavca s maticou
- B) Tesnenie
- C) Ohy

Propán-bután

Pre skvapalnený plyn použite držiak na gumenú hadičku. Vždy použite tesnenie. Potom pripojte spotrebič na prívod plynu.

Ohybnú hadicu je možné použiť vtedy, keď:

- sa nemôže zahriať na vyššiu ako izbovú teplotu, teda na viac ako 30 °C,
- nie je dlhšia ako 1 500 mm,
- nie je priškrtená,
- nie je napnutá ani stočená,
- sa nikde nedotýka ostrých hrán alebo rohov predmetov,
- možno ľahko skontrolovať jej stav.

Kontrola stavu ohybnej hadice pozostáva z kontroly, či:

- na nej nie sú praskliny, zárezy, znaky obhorenia na koncoch, ale aj po celej dĺžke,
- materiál nestvrdol a či je stále správne ohybný,
- upevňovacia svorka nezhrdzavela,
- neuplynula doba životnosti.

Ak spozorujete jednu alebo viac chýb, hadicu neopravujte, ale ju vymeňte.



Po dokončení inštalácie sa uistite, že každý spoj správne tesní. Na kontrolu použite mydlový roztok, **nie plameň!**

8.2 Výmena dýz

1. Odstráňte podstavce na varné nádoby.
2. Odstráňte kryty a korunky z horáka.
3. Nástrčným kľúčom 7 odstráňte dýzy a nahradte ich dýzami potrebnými pre druh plynu, ktorý používate (pozrite si tabuľku v časti „Technické údaje“).
4. Namontujte všetky diely na miesto, pri inštalácii zvolte opačný postup.
5. Typový štítok (nachádza sa v blízkosti rúrky prívodu plynu) vymeňte za štítok pre nový druh privádzaného plynu. Tento štítok nájdete vo vrecku priloženom k spotrebiču.

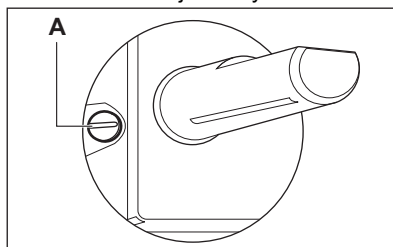
Ak je tlak prívodu plynu premenlivý alebo sa líši od požadovaného tlaku, musíte

na prívodnú plynovú rúrku namontovať vhodný adaptér tlaku.

8.3 Nastavenie minimálnej úrovne

Úprava minimálnej úrovne horákov:

1. Zapáľte horák.
2. Otočte ovládač do minimálnej polohy.
3. Vyberte ovládač.
4. Pomocou skrutkovača nastavte polohu obtokovej skrutky.



A) Obtoková skrutka

- Pri prechode zo zemného plynu G20 20 mbar (alebo zemného plynu G20 13 mbar⁴⁾) na skvapalnený plyn úplne dotiahnite obtokovú skrutku.
- Pri prechode zo skvapalneného plynu na zemný plyn G20 20 mbar odskrutkujte obtokovú skrutku o približne 1/4 otáčky.
- Pri prechode zo zemného plynu G20 20 mbar na zemný plyn G20 13 mbar⁴⁾) odskrutkujte obtokovú skrutku o približne 1/4 otáčky.
- Pri prechode zo skvapalneného plynu na zemný plyn G20 13 mbar⁴⁾) odskrutkujte obtokovú skrutku o približne 1/2 otáčky.
- Pri prechode zo zemného plynu G20 13 mbar⁴⁾) na zemný plyn G20 20 mbar dotiahnite obtokovú skrutku o približne 1/4 otáčky.



VAROVANIE

Nakoniec skontrolujte, či plameň nezhasne pri rychlom otočení ovládača z maximálnej do minimálnej polohy.

⁴⁾ iba pre Rusko

8.4 Zapojenie do elektrickej siete

- Skontrolujte, či nominálne napätie, typ prúdu a príkon uvedené na štítku spotrebiča zodpovedajú parametrom elektrickej siete.
- Spotrebič sa dodáva s prívodným elektrickým káblom. Ku káblu treba pripojiť vhodnú zástrčku, ktorá zodpovedá zaťaženiu uvedenému na typovom štítku. Uistite sa, že ste zástrčku zapojili do správnej zásuvky.
- Vždy používajte správne inštalovanú uzemnenú zásuvku.
- Uistite sa, že je napájací elektrický kábel po inštalácii prístupný.
- Pri odpájaní spotrebiča od elektrickej siete neťahajte za prívodný kábel. Vždy ťahajte za zástrčku.
- Keď je spotrebič zapojený pomocou predlžovacieho kábla, adaptéra alebo

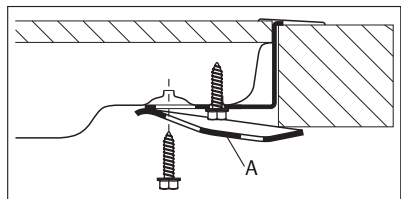
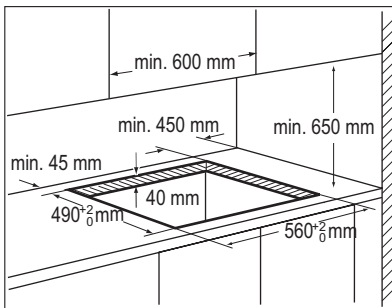
rozvodky, hrozí nebezpečenstvo požiaru. Uistite sa, že uzemnenie vyhovuje štandardom a nariadeniam.

- Nenechajte napájací kábel nahriať sa na teplotu vyššiu ako 90 °C. Uistite sa, že ste modrý nulový vodič zapojili do svorky označenej písmenom „N”. Fázový vodič hnedej (alebo čiernej) farby pripojte do svorky označenej písmenom „L”. Fázový vodič musí byť vždy pripojený.

8.5 Výmena napájacieho kábla

Ak chcete napájací kábel vymeniť, použite iba H05V2V2-F T90 alebo ekvivalentný typ. Skontrolujte, či zvolený kábel vyhovuje danému napätiu a pracovnej teplote. Žlto/zelený uzemňovací vodič musí byť o približne 2 cm dlhší ako hnedý (alebo čierny) fázový vodič.

8.6 Zabudovanie



A - dodané konzoly



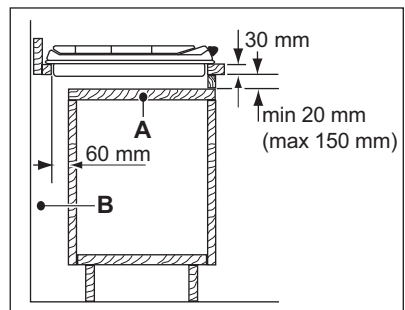
POZOR

Spotrebič inštalujte iba do pracovnej dosky s rovným povrchom.

8.7 Možnosti zabudovania

Kuchynský dielec s dverkami

Ochranná priečka nainštalovaná pod varným panelom sa musí jednoducho vyberať a v prípade potreby zásahu servisného pracovníka musí byť spotrebič jednoducho prístupný.



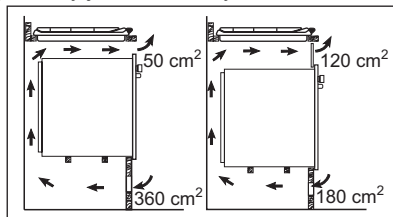
A) Odnímateľný panel

B) Priestor pre prípojky

Kuchynský dielec s rúrou

Rozmery priestoru pre varný panel musia zodpovedať príslušným údajom a kuchynská jednotka musí mať otvory na nepretržitý prívod vzduchu. Elektrická prípojka varného panela a rúry sa musí z bezpečnostných dôvodov inštalovať sa-

mostatne aj preto, aby sa dala rúra z jednotky jednoducho vybrať.



9. TEHNIČNE INFORMACIJE

Rozmery varného panela

Šírka:	576 mm
Dĺžka:	516 mm

Rozmery priestoru pre varný panel

Šírka:	560 mm
Dĺžka:	490 mm

Tepelný výkon

Rýchly horák	2.9 kW
Stredne rýchly horák:	1.9 kW
Pomocný horák:	1.0 kW
CELKOVÝ VÝKON:	G20 (2H) 20 mbar = 7.7 kW G30/G31 (3B/P) 30 mbar = 545 g/h G20 (2H) 13 mbar = 6 kW, iba pre Rusko
Elektrické napájanie:	230 V ~ 50 Hz
Katégoria:	II2H3B/P
Pripojenie plynu:	G 1/2"
Prívod plynu:	G20 (2H) 20 mbar
Trieda spotrebiča:	3

Priemery prívodov

Horák	Ø prívodu v 1/100 mm	Horák	Ø prívodu v 1/100 mm
Pomocný	28	Rýchly	42
Stredne rýchly	32		

Plynové horáky pre ZEMNÝ PLYN G20 20 mbar

HORÁK	NORMÁLNY VÝKON kW	tryska 1/100 mm
Pomocný	1.0	70
Stredne rýchly	1.9	96

HORÁK	NORMÁLNY VÝKON kW	tryska 1/100 mm
Rýchly	2.9	119

Plynové horáky na propán-bután G30/G31 30/30 mbar

HORÁK	NORMÁLNY VÝ- KON kW	tryska 1/100 mm	g/h
Pomocný	1.0	50	73
Stredne rýchly	1.9	71	138
Rýchly	2.7	86	196

Plynové horáky pre ZEMNÝ PLYN G20 13 mbar - iba Rusko

HORÁK	NORMÁLNY VÝKON kW	tryska 1/100 mm
Pomocný	1.0	149
Stredne rýchly	2.0	111
Rýchly	3.0	149

10. OCHRANA ŽIVOTNÉHO PROSTREDIA

Materiály označené symbolom ♻️ odovzdajte na recykláciu. Obal hodte do príslušných kontajnerov na recykláciu.

Chráňte životné prostredie a zdravie ľudí a recyklujte odpad z elektrických a elektronických spotrebičov.

Nelikvidujte spotrebiče označené symbolom ⚡ spolu s odpadom z domácnosti. Výrobok odovzdajte v miestnom recyklačnom zariadení alebo sa obráťte na obecný alebo mestský úrad.

www.aeg.com/shop



397245002-C-512012

