

RU РУКОВОДСТВО ПОЛЬЗОВАТЕЛЯ

ПОСУДОМОЕЧНАЯ МАШИНА DVH1 180GJ

De Dietrich 



Уважаемый клиент,

*Благодарим вас за то, что вы приобрели посудомоечную машину фирмы **DE DIETRICH**.*

Команды наших специалистов разработали новое поколение приборов, которые, благодаря своему качеству, эстетичному внешнему виду, возможностям и техническим характеристикам относятся к исключительным товарам, представляющим собой уникальное ноу-хау.

*Ваша новая посудомоечная машина **DE DIETRICH**, гармонично впишется в вашу кухню и чудесным образом объединит в себе лучшие качества мытья и высушивания, а также простоту использования. Мы хотели предоставить вам товар исключительный по своим характеристикам.*

*В гамме товаров фирмы **DE DIETRICH** представлен широкий выбор варочных поверхностей, духовых шкафов, микроволновых печей, вытяжек, кухонных плит, холодильников и морозильных камер, которые можно подобрать под вашу новую посудомоечную машину **DE DIETRICH**.*

Приглашаем вас посетить наш сайт www.de-dietrich.com, где вы найдёте наши последние новинки и другую полезную дополнительную информацию.

De Dietrich 

Чтобы постоянно улучшать нашу продукцию, мы оставляем за собой право вносить изменения в технические, функциональные и эстетичные характеристики, связанные с техническим прогрессом.

 **Предупреждение:**

Перед установкой и эксплуатацией вашего прибора внимательно прочтите настоящее руководство по установке и эксплуатации, чтобы быстрее ознакомиться с его работой.

www.de-dietrich.com 

1/ ВНИМАНИЮ ПОЛЬЗОВАТЕЛЯ	
• Инструкции по технике безопасности	4
• Защита окружающей среды	5
• Экономное и экологическое мытьё	5
2/ ОПИСАНИЕ ВАШЕГО ПРИБОРА	
• Общее ознакомление с посудомоечной машиной	6
• Панель управления	7
3/ ИНФОРМАЦИЯ	8
4/ ЧТО СДЕЛАТЬ ПЕРЕД ПЕРВЫМ ИСПОЛЬЗОВАНИЕМ ПРИБОРА	
• Измерить уровень жёсткости воды и выбрать моющее средство	9
• Таблица жёсткости воды	9
5/ НАСТРОЙКА СМЯГЧИТЕЛЯ ВОДЫ	10
6/ НАСТРОЙКА ПАРАМЕТРОВ	
• Параметр «SET»	11
• Параметр «4/1»	11
7/ ЗАСЫПКА МОЮЩИХ СРЕДСТВ	12
8/ ЗАСЫПКА РЕГЕНЕРИРУЮЩЕЙ СОЛИ	13
9/ ЗАЛИВАНИЕ ОПОЛАСКИВАЮЩЕГО СРЕДСТВА	14
10/ ОСНАЩЕНИЕ ВАШЕЙ ПОСУДОМОЕЧНОЙ МАШИНЫ	
• Нижняя корзина	15
• Верхняя корзина	16
• Ящики для столовых приборов	17
11/ ПРОГРАММЫ МЫТЬЯ ПОСУДЫ	18
12/ ПРОГРАММИРОВАНИЕ	20
13/ ОЧИСТКА ВАШЕГО ПРИБОРА	
• Очистка фильтра для отходов	22
14/ СИСТЕМА БЕЗОПАСНОСТИ ВАШЕЙ ПОСУДОМОЕЧНОЙ МАШИНЫ	24
15/ НЕИСПРАВНОСТИ В РАБОТЕ	25
16/ СЛУЖБА ГАРАНТИЙНОГО ОБСЛУЖИВАНИЯ	30
17/ УКАЗАНИЯ ДЛЯ ИССЛЕДОВАТЕЛЬСКИХ ЛАБОРАТОРИЙ	31



Важно:

Храните настоящее руководство вместе с прибором. В случае если вы захотите продать или передать его другому лицу, убедитесь в том, что отдаёте руководство по эксплуатации вместе с прибором.

Ознакомьтесь со следующими инструкциями, прежде чем устанавливать и использовать ваш прибор. Они были составлены для вашей безопасности и безопасности окружающих.

• ИНСТРУКЦИИ ПО ТЕХНИКЕ БЕЗОПАСНОСТИ

• Установка

- При получении прибора распакуйте его или попросите сразу распаковать. Убедитесь в том, что при транспортировке прибор не был повреждён. Если у вас есть замечания, изложите их в письменной форме на бланке документа о доставке и оставьте один его экземпляр у себя. Никогда не включайте повреждённый прибор. Если ваш прибор повреждён, свяжитесь с вашим продавцом.
- Прежде, чем приступить к подключению Вашего прибора, ознакомьтесь с инструкциями, представленными в вашем руководстве по установке.
- В течение всего процесса установки ваша посудомоечная машина должна быть отключена от сети питания.
- Данные относительно электрического подключения, указанные на заводской табличке Вашего прибора, должны совпадать с параметрами вашей сети питания.
- После установки прибора доступ к розетке должен оставаться свободным.
- Не меняйте и не пытайтесь изменить характеристики прибора. Это может быть опасным для вас.
- Если при установке приходится проводить какие-либо дополнительные электрические или гидравлические работы, поручите их квалифицированному электрику или слесарю.
- Ваш прибор предназначен для использования в нормальных домашних условиях. Не используйте его в коммерческих, промышленных или иных целях, для которых он не предназначен.
- Ваш прибор предназначен для использования в домашних помещениях и в помещениях, приближённых к ним, а именно:

- на кухнях, оборудованных для персонала магазинов, офисов и других профессиональных учреждений,
- на фермах,
- для использования клиентами гостиниц, мотелей и других помещений, предназначенных для проживания,
- в помещениях типа гостевых комнат.
- В стенках посудомоечной машины ни в коем случае нельзя делать отверстия.

• Безопасность детей

- Этот прибор не предназначен для использования детьми или недееспособными лицами, за исключением случаев, когда они пользуются прибором под присмотром лица, обеспечивающего его безопасное использование.
- Этот прибор предназначен для использования взрослыми людьми. Проследите, чтобы дети не касались прибора и не использовали его в качестве игрушки. Убедитесь в том, что дети не играют с панелью управления.
- Следите за тем, чтобы дети не приближались к работающему прибору.
- Моющие средства содержат едкие и абразивные вещества. Они могут вызывать раздражение глаз, ротовой полости и горла. Они могут быть исключительно опасны при проглатывании. Избегайте какого-либо контакта с кожей и глазами. По окончании цикла мытья убедитесь в том, что резервуар с моющим средством пуст.
- Не оставляйте моющие средства в местах доступных для детей и не насыпайте моющие средства в машину до момента запуска программы мытья.
- Вода в вашей посудомоечной машине не предназначена для питья; вот почему не разрешается детям приближаться к прибору, когда дверца открыта.
- Не разрешайте детям играть с открытой дверцей или садиться на неё, поскольку посудомоечная машина может перевернуться.
- Распаковав прибор, положите упаковочные материалы вне досягаемости детей.
- Не оставляйте упаковочные материалы в местах, доступных для детей (например: пластиковые пакеты, пенопласт и т.п.), поскольку они могут представлять опасность для детей (например, существует риск удушья).

• Использование

- Этот прибор не предназначен для использования лицами (в том числе детьми) с ограниченными физическими, сенсорными и умственными способностями, а также лицами, не имеющими опыта и знаний, без участия лица,

- ответственного за их безопасность, присматривающего за ними, или дающего инструкции относительно использования этого прибора.
- Не открывайте дверцу работающей посудомоечной машины. Это может привести к разбрызгиванию горячей воды и выходу пара.
 - Используйте средства, предназначенные специально для вашей посудомоечной машины (смягчающую соль, моющее средство и средство для полоскания).
 - По мере возможности не открывайте дверцу работающей посудомоечной машины, особенно во время фазы нагревания, поскольку из неё станет выходить обжигающий пар и может выплеснуться горячая вода. Посудомоечная машина оснащена системой безопасности, которая при открывании дверцы мгновенно блокирует работу прибора.
 - Никогда не применяйте химические растворители в вашем приборе. Это может стать причиной взрыва.
 - Всегда закрывайте дверцу вашего прибора после того, как вы загрузили или вынули посуду из посудомоечной машины.
 - Не опирайтесь и не садитесь на открытую дверцу вашего прибора.
 - Настоятельно рекомендуем после окончания использования отключить машину от сети и перекрыть подачу воды.
 - Отключайте прибор от сети перед проведением каких-либо технических работ.
 - Не располагайте посудомоечную машину в непосредственной близости от кухонных или нагревательных приборов, чтобы избежать риска её повреждения вследствие действия высокой температуры.
 - Не кладите в вашу посудомоечную машину предметы, безопасность мытья которых в машине не подтверждена.
 - Если вы вынули какой-либо предмет посуды из машины до окончания программы мытья, не забудьте тщательно ополоснуть его проточной водой для удаления возможных остатков моющих средств.
 - В случае поломки никогда не пытайтесь починить ваш прибор самостоятельно. Ремонт, осуществлённый неквалифицированным лицом, может привести к серьёзным повреждениям или неправильной работе прибора.
 - Посудомоечная машина соответствует действующим правилам техники безопасности. Любые ремонтные работы должны проводиться квалифицированными специалистами. Несоответствующий ремонт или изменения могут быть опасны для пользователей. В случае замены деталей используйте только оригинальные запасные части.
 - Если машина неправильно работает по причинам, отличным от указанных в настоящей брошюре, отключите машину (вытащите вилку) или разомкните соответствующую цепь и свяжитесь со службой гарантийного обслуживания.

• ЗАЩИТА ОКРУЖАЮЩЕЙ СРЕДЫ

Материалы, использованные для упаковки настоящего прибора, подлежат повторной переработке. Выбрасывая их в муниципальные контейнеры, предназначенные для этой цели, вы сможете принять участие в их утилизации и таким образом внести свой вклад в защиту окружающей среды.



В вашем приборе также содержатся материалы, подлежащие повторной переработке. Именно поэтому на него нанесен логотип, указывающий на то, что в странах-членах Европейского Союза вышедшие из употребления приборы не следует выбрасывать вместе с другими отходами. Таким образом, повторная переработка оборудования, налаженная вашим производителем, будет осуществляться в оптимальных условиях и в соответствии с Европейской директивой 2002/96/СЕ об отходах электрического и электронного оборудования. Свяжитесь с вашей мэрией или дистрибьютором, чтобы узнать адреса ближайших к вашему месту жительства пунктов сбора приборов, вышедших из употребления.

Благодарим за содействие в деле защиты окружающей среды.

• ЭКОНОМНОЕ И ЭКОЛОГИЧЕСКОЕ МЫТЬЕ

- Удалите с посуды остатки еды (кости, зёрнышки и т.п.)
- Не нужно предвзительно мыть посуду вручную (ненужные затраты воды).
- Максимально используйте возможности вашей посудомоечной машины. В этом случае мытье посуды будет экономным и экологическим.
- Всегда выбирайте программу мытья, соответствующую типу и степени загрязнения вашей посуды.
- Избегайте передозировки моющих средств, регенерирующей соли и жидкости для полоскания. Следуйте рекомендациям, указанным в настоящем руководстве (страницы 39-40-41), а также инструкциям на упаковке вышеупомянутых средств.
- Убедитесь в том, что вы правильно настроили смягчитель воды (см. страницу 40).

• ОБЩЕЕ ОЗНАКОМЛЕНИЕ С ПОСУДОМОЕЧНОЙ МАШИНОЙ

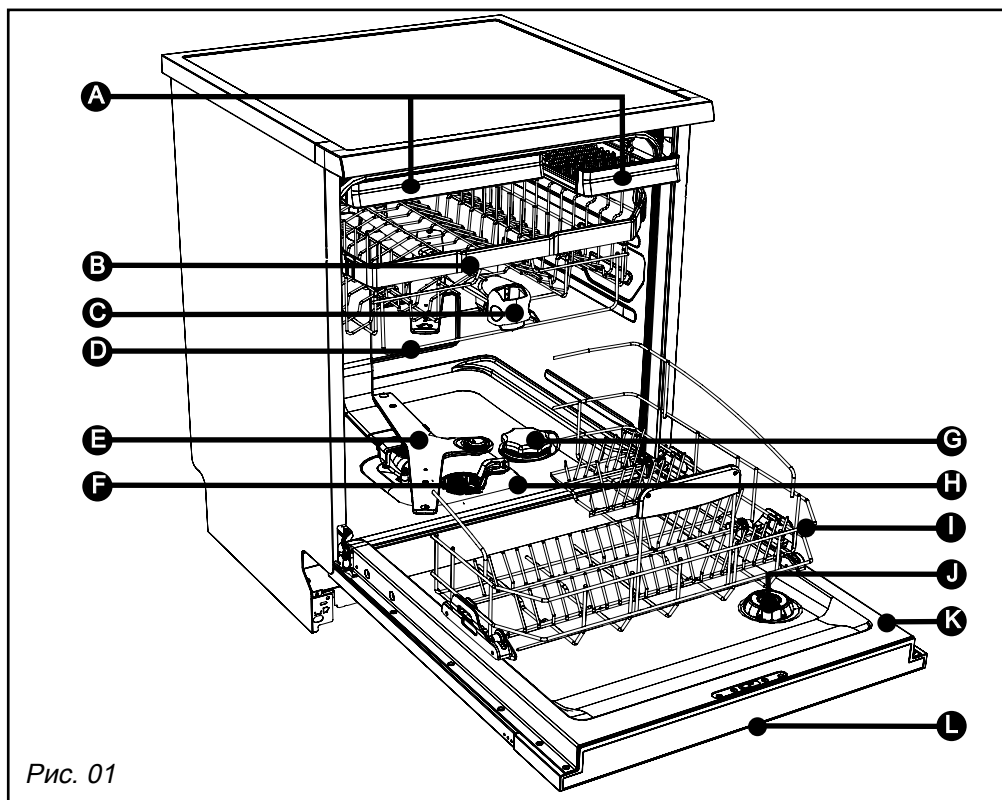


Рис. 01

- | | |
|--|---|
| A Выдвижные лотки для столовых приборов | G Резервуар для регенерирующей соли |
| B Верхняя корзина | H Основной фильтр |
| C Дозатор моющих средств | I Нижняя корзина |
| D Антиблокировочная габаритная рамка | J Дозатор средств для ополаскивания |
| E Нижний разбрызгиватель | K Заводская табличка (данные Службы гарантийного обслуживания) |
| F Фильтр для отходов | L Панель управления |



Совет:

Настоящее руководство пользователя подходит для нескольких моделей. Незначительные различия в деталях и оборудовании могут возникнуть между вашим прибором и моделью, описанной в настоящем руководстве.

• ПАНЕЛЬ УПРАВЛЕНИЯ (ТОЛЬКО ДЛЯ НЕКОТОРЫХ МОДЕЛЕЙ)

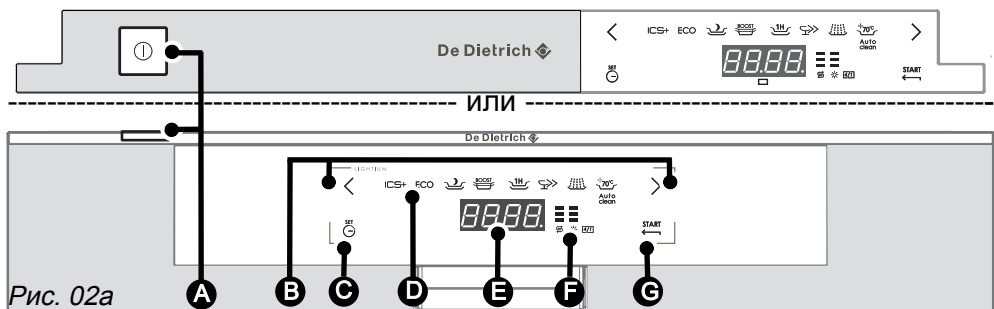


Рис. 02a

A Вкл./Выкл. (On/Off):

Нажмите эту кнопку, чтобы включить посудомоечную машину.

B Кнопки выбора программы:

Выбор программ (см. стр. 20).
Включение функции многофункциональное средство (см. стр. 11).

C Установка, отложенное окончание:

Изменение настроек (см. стр. 10 и 11)
Установка времени завершения программы (см. стр. 20).

D Индикатор выбранной программы:

Свечение данного индикатора свидетельствует о том, что программа выбрана.

E Экран:

На экране отображается время суток, время завершения программы, время, оставшееся до завершения программы и настройки параметров.

В целях экономии электроэнергии настоящая посудомоечная машина автоматически переходит в режим ожидания, если в течение определенного времени она не была активирована (за исключением режима отложенного запуска).

Отключаются все индикаторы, кроме индикатора кнопки «**START**» и индикатора действующей программы, который будет мигать.

Для выхода из режима ожидания просто нажмите кнопку «**START**». Посудомоечная машина вернется в предыдущее состояние.

Примечания:

После нажатия кнопки звучит короткий звуковой сигнал (за исключением кнопки «Вкл./Выкл.»).

Для облегчения процесса загрузки, когда вы открываете дверцу включается внутреннее освещение посудомоечной машины, и отключается когда вы закрываете дверцу, независимо от того включена или выключена посудомоечная машина.

F Индикаторы:

Соль:

Свечение этого индикатора свидетельствует о том, что резервуар с регенерирующей солью пуст или почти пуст.

Ополаскивающее средство:

Свечение этого индикатора свидетельствует о том, что резервуар со средством для ополаскивания пуст или почти пуст.

4/1 Многофункциональные средства:

Свечение этого индикатора свидетельствует о том, что включена функция «4 в 1» (см. стр. 9 и 11). Программы автоматически перестраиваются на многофункциональные средства.

START:

Нажмите эту кнопку, чтобы запустить программу. В случае ошибки, чтобы отменить выбор или действующую программу, удерживайте эту кнопку нажатой в течение нескольких секунд.

**Важно:**

Для того чтобы результат процесса мытья и сушки посуды был безупречным и без следов, вам необходимо правильно его настроить с помощью системы смягчения воды, работающей благодаря регенерирующей соли.

• **Известковый налёт.** Дождевая вода, просачиваясь через землю, насыщается минеральными солями. Некоторые минералы находятся в твёрдой форме и обычно называются известью. Известь уменьшает эффективность моющего средства при мытье, и образует налёт внутри посудомоечной машины или оставляют белые следы на посуде. Чем больше извести содержится в воде, тем выше степень её «жесткости».

В зависимости от степени жесткости воды в вашем регионе, используйте соответствующие средства для её смягчения.

• **Существует большой выбор средств. Какое из них выбрать?**

Для получения безупречно чистой посуды используйте три классических средства:

- ① **Моющее средство** для превосходной чистки посуды (порошок, жидкое моющее средство или стандартные таблетки)
- ② **Регенерирующую соль** для оптимальной работы смягчителя воды в вашей посудомоечной машине.
- ③ **Ополаскивающее средство** для облегчения процесса высушивания и удаления следов от воды.

**Важно:**

Ни в коем случае не используйте обычное средство для мытья посуды.

Для удобства использования и при определенной степени жёсткости воды (<25°F) многофункциональные средства

могут сделать нецелесообразным использование жидкости для ополаскивания или регенерирующей соли.

• **Таблетки «2 в 1»** содержат моющие средства, жидкость для ополаскивания или вещество, выполняющее функцию соли.

• **Таблетки «3 в 1»** содержат моющие средства, жидкость для ополаскивания, а также вещество, выполняющее функцию соли.

• **Таблетки «4 в 1», «5 в 1»** также содержат добавки, предотвращающие «изнашивание» стекла (например, предотвращающее их замутнение), риск коррозии и обесцвечивание нержавеющей стали.

**Важно:**

Следуйте инструкциям, указанным в руководстве по эксплуатации и на упаковке многофункциональных моющих средств.

**Примечание:**

Если у вас есть сомнения, свяжитесь с производителем моющего средства в случае, если посуда после завершения программы очень влажная или если появляются белые пятна.

• ИЗМЕРИТЬ УРОВЕНЬ ЖЁСТКОСТИ ВОДЫ И ВЫБРАТЬ ТИП МОЮЩЕГО СРЕДСТВА: ОБЫЧНОЕ ИЛИ МНОГОФУНКЦИОНАЛЬНОЕ

Прежде всего, нужно проверить содержание извести в вашей воде с помощью тестовой полоски, которая входит в комплект вашей посудомоечной машины. Эту информацию вы можете получить, также, в местной службе водоснабжения.

- Откройте кран и дайте воде течь несколько мгновений.
- Наполните стакан водой.
- Выньте тестовую полоску из чехла и опустите её в воду на 3 секунды.
- Подождите 1 минуту, а затем встряхните полоску и посмотрите на цвет, чтобы определить степень жесткости воды.



• ТАБЛИЦА ЖЁСТКОСТИ ВОДЫ

Тестовая полоска							
Жёсткость	0-10°F 0-1 ммоль/л 0-5,6°	10-18°F 1-1,8 ммоль/л 5,6-10° dH	18-25°F 1,8-2,5 ммоль/л 10-14 °dH	25-40°F 2,5-4 ммоль/л 14-22,4°dH	40-55°F 4-5,5 ммоль/л 22,4-30,8°dH	55-70°F 5,5-7,0 ммоль/л 30,8-39,2 °dH	>70°F >7,0 ммоль/л >39,2° dH
Вода	Не жёсткая	Немного жёсткая	Немного жёсткая	Жёсткая	Жёсткая	Жёсткая	Очень жёсткая
Смягчение воды и использование соли	Необязательно	Обязательно при использовании обычных средств	Обязательно при использовании обычных средств	Обязательно	Обязательно	Обязательно	Обязательно

<p>Возможное использование обычных средств ①</p> <p>① [P или L или] + S + R</p> <p>или</p> <p>многофункциональные средства ②</p> <p>②</p>	<p>Использование только обычных средств ①</p> <p>① [P или L или] + S + R</p>
---	--

① Обычные средства P: порошковое моющее средство или L: жидкое моющее средство или простая таблетка + S: регенерирующая соль + R: средство для ополаскивания

② Многофункциональные средства: многофункциональные таблетки



Рис. 02b

- Важно:**
 Очень важно правильно настроить смягчитель воды в соответствии с жесткостью воды в вашем регионе:
 - В случае слишком слабой настройки возможно появление следов извести на посуде.
 - При слишком сильной настройке возникает риск замутнения стекла.

В случае переезда на другую местность, не забудьте заново настроить смягчитель.

• Проведите настройку смягчителя воды согласно контрольной таблице:

- Настройка осуществляется на этапе настройки параметра «**SET**» / «**УСТАНОВКА**». (см. стр. 11).
- Чтобы изменить настройку с **H0** на **H6**, в зависимости от степени жёсткости воды (см. таблицу ниже), нажимайте последовательно одну или другую кнопку [←] [→]. На экране высвечивается процесс настройки.
- Убедитесь, что вы подтвердили настройку непродолжительным нажатием кнопки «**Start**» дважды (для выхода из меню настройки «**SET**» см. стр. 11)
- Для использования многофункциональных таблеток необходимо выбрать настройку **H0**, **H1** или **H2**, в зависимости от жесткости воды (< 25 °F). Выберите настройку [4/7], как показано на стр. 11.

Жёсткость	0-10°F 0-1 ммоль/л 0-5,6° dH	10-18°F 1-1,8 ммоль/л 5,6-10° dH	18-25°F 1,8-2,5 ммоль/л 10-14° dH	25-40°F 2,5-4 ммоль/л 14-22° dH	40-55°F 4-5,5 ммоль/л 22,4 -30,8° dH	55-70°F 5,5-7,0 ммоль/л 30,8- 39,2° dH	>70°F >7,0 ммоль/л >39,2° dH
Настройки	H0	H1	H2	H3	H4	H5	H6

- Важно:**
 При настройке **H0** отключается световой индикатор пополнения соли.

• ПАРАМЕТР «SET»

- Нажмите и удерживайте кнопку «SET», чтобы войти в меню настройки.
- Настройте параметры, используя кнопки выбора программы < >.
- Нажмите кнопку «START» один раз, чтобы перейти к следующему параметру.

Установки будут сохранены в памяти после подтверждения последней настройки.

Если вы выйдете из меню (удерживая кнопку «START») или отключите прибор во время установки параметров, изменения не будут сохранены.

> Настройка часов (часы)

Пока индикатор часов мигает, нажмите одну или другую кнопку выбора и настройте нужное значение часов.



Перейдите к настройке следующего параметра, нажав кнопку «START».

> Настройка часов (минуты)

Действуйте таким же образом: нажмите одну или другую кнопку выбора и настройте нужное значение минут.



Перейдите к настройке следующего параметра, нажав кнопку «START».

> Настройка смягчителя воды

Настройте смягчитель в соответствии со степенью жёсткости воды, измеренной от Н0 до Н6 (см. стр. 40).



Перейдите к настройке следующего параметра, нажав кнопку «START».

> Звуковой сигнал при завершении программы

Установите *б.Р.1* для активации этой функции или *б.Р.0*, если вы не хотите слышать звуковой сигнал о завершении программы.



Нажмите кнопку «START», чтобы сохранить настройки.


• ПАРАМЕТР «4/1»

> Многофункциональные моющие средства

При использовании многофункциональных моющих средств выберите эту функцию.

Напоминание: Для оптимального использования средства важно правильно отрегулировать смягчитель воды (см. стр. 10). Функция недоступна при уровне настройки от Н3 и выше.

Чтобы активировать или заблокировать эту функцию перед тем, как выбрать программу удерживайте кнопку выбора < , пока не включится или не отключится индикатор.

 (индикатор светится) функция активирована;

 (индикатор не светится) функция заблокирована.

Включение этой функции отменяет отображение уровня соли и ополаскивателя в посудомоечной машине.

• Добавление моющих средств (рис. 03-04-05).

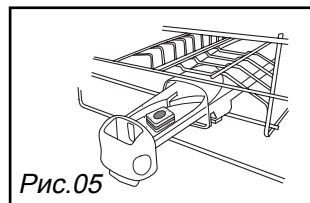
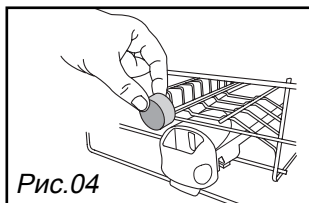
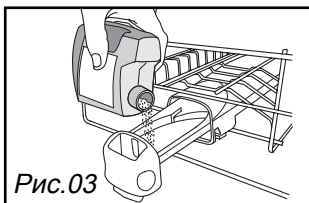
Чтобы облегчить добавление моющего средства, загрузочный резервуар расположен перед верхней корзиной. Он подходит для всех средств, рекомендуемых для вашей посудомоечной машины.

• Порошки и жидкости (рис. 03)

- Выдвиньте ячейку дозатора
- Заполните ячейку средством до минимального уровня, если посуда не сильно загрязнена; до максимального уровня – если посуда грязная; в случае, если она очень грязная и для программ с предварительным мытьем рекомендуем насыпать 5 г моющего средства (полная десертная ложка) в камеру вашей посудомоечной машины в соответствии с таблицей программ.
- Закройте загрузочный резервуар.

• Многофункциональные или обычные таблетки (Рис. 04 и 05)

- Положите таблетку во внешнее отделение (Рис. 04)
или для получения оптимального результата
- выдвиньте загрузочный резервуар и положите таблетку в него (Рис. 05)
- Закройте загрузочный резервуар.

**Важно:**

Храните эти средства в сухом недоступном для детей месте (защитная пленка на таблетке может быть водорастворимой).

Используйте только средства, предназначенные для посудомоечных машин.

• **Добавление регенерирующей соли (Рис. 06)**

⚠ Важно:

Используйте соль, специально предназначенную для посудомоечных машин. Ни в коем случае не применяйте столовую или поваренную соль, поскольку это может повредить ваш прибор.

A Открутите и снимите крышку с резервуара для соли.

B Наполните резервуар солью, специально предназначенной для посудомоечных машин. Пользуйтесь воронкой, входящей в комплект вашей посудомоечной машины.

Плотно закрутите крышку.

C Добавляя соль в резервуар впервые, заполните его до краёв водой.

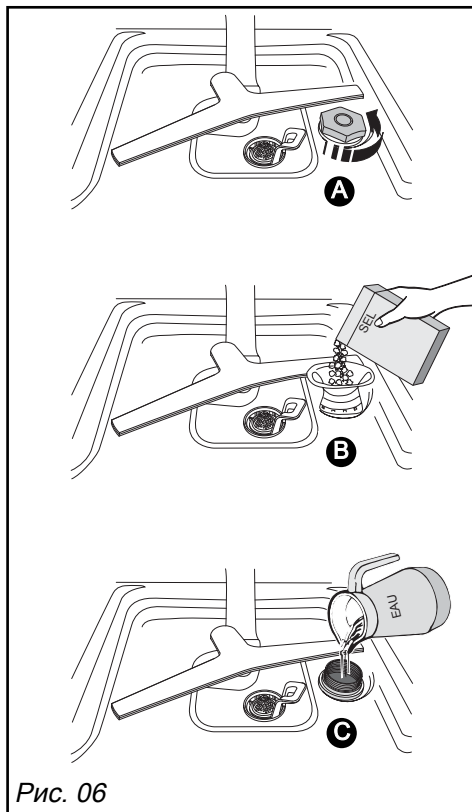


Рис. 06

• **Индикатор уровня регенерирующей соли:**

Шкала на дисплее отображает уровень заполнения.



⚠ Важно:

В случае пересыпания соли рекомендуется убрать лишние кристаллы соли, чтобы избежать риска ржавления ёмкости, и включить программу замачивания, в противном случае посудомоечная машина не запустит короткие программы (см. стр. 18-19) без загрузки посуды.

Плотно закрутите крышку резервуара.

• Добавление ополаскивающего средства (Рис. 07)

⚠ Важно: *Используйте ополаскивающее средство, специально предназначенное для посудомоечных машин. Это улучшит процесс высушивания и предотвратит образование слоя жира.*

A Открутите и снимите крышку резервуара.

B Перед запуском посудомоечной машины наполните резервуар ополаскивающим средством до необходимого уровня.

Плотно закрутите крышку.

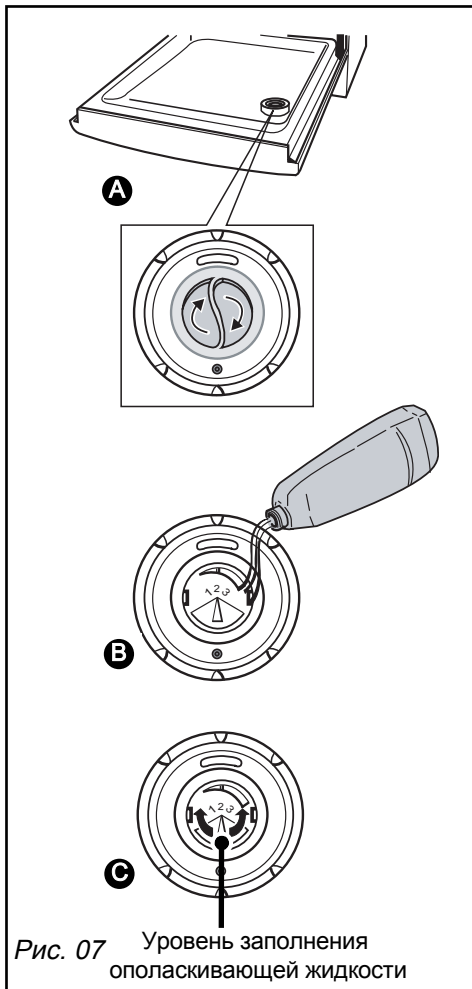
C По умолчанию ручка регулировки установлена в положение 2.

В случае если посуда плохо высушена или на ней остаются следы (после нескольких циклов) увеличьте уровень настройки, повернув ручку в положение 3.

🔍 Совет: *Установка ручки в положение 1 сокращает потребление ополаскивающего средства и может соответствовать вашим потребностям.*

• Индикатор уровня ополаскивающего средства:

Шкала на дисплее отображает уровень заполнения.



⚠ Важно: *В случае перелива ополаскивающего средства при добавлении, вытрите излишек, чтобы избежать образования пены.*

Вместимость: 14 стандартных наборов посуды



Очень важно:

Посуда, не пригодная для мытья в посудомоечной машине:

- Деревянные разделочные доски,
- Посуда из нержавеющей стали или пластика, не стойкая к действию высоких температур,
- Столовые приборы из олова или меди,
- Склеенную посуду и приборы,
- Приборы с ручками из дерева, рога или перламутра,
- Старинный фарфор, расписанный вручную

При покупке посуды, стаканов или приборов убедитесь в том, что они подходят для мытья в посудомоечной машине.

• НИЖНЯЯ КОРЗИНА

Расположите вашу посуду таким образом, чтобы вода могла свободно проходить и попадать на все предметы.

Подносы и сковородки большого диаметра ставьте по бокам.

Не разбрасывайте, не ставьте слишком плотно и не кладите одну на другую мелкие и глубокие тарелки (Рис. 08).

Вы можете с легкостью установить посуду большого размера на съёмные подставки (Рис. 09) (в зависимости от модели).

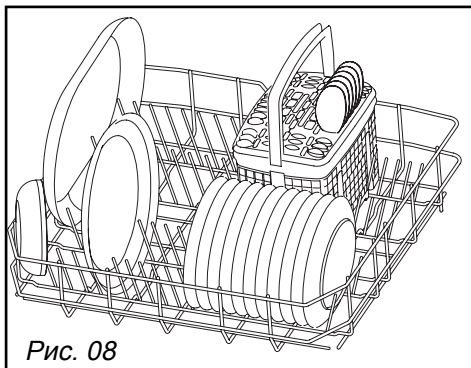


Рис. 08



Совет:

При загрузке нижней корзины, убедитесь в том, что ни один из предметов не упирается в габаритную рамку верхней корзины во избежание блокировки барабана.

Извлечение посуды.

Освободите сначала нижнюю корзину, чтобы капли с верхней корзины не падали на посуду с нижней корзины.

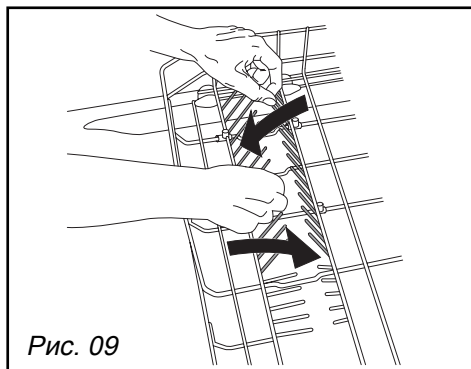


Рис. 09

• ВЕРХНЯЯ КОРЗИНА

Эта корзина предназначена исключительно для стаканов, чашек, форм для приготовления в печи, малых салатниц, пиал и блюдец.

Складывайте посуду аккуратно (складывая стаканы, чашки и пиалы вместе), чтобы сэкономить место (Рис. 10).

Вы также можете поставить чашки, половники и т.п. на выдвигающиеся направляющие.

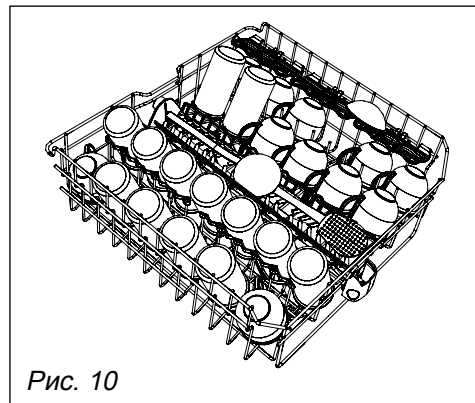


Рис. 10



Совет:

Ставьте стаканы, чашки и пиалы дном вниз.

• Настройка высоты верхней корзины.

(только для некоторых моделей)

Загрузка посуды большого размера в нижнюю корзину требует регулировки верхней корзины по высоте. Регулировку можно производить при загруженной корзине (Рис. 11).

① Настройка более ВЫСОКОЙ ПОЗИЦИИ.

Аккуратно приподнимите вашу корзину с обеих сторон до щелчка.

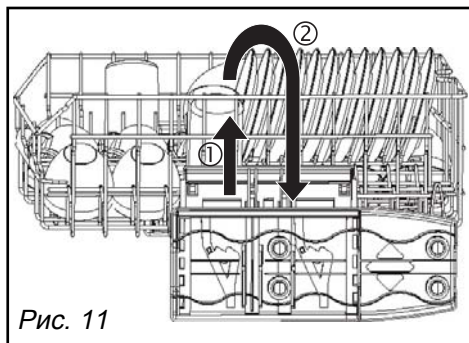


Рис. 11

② Настройка более НИЗКОЙ ПОЗИЦИИ:

Приподнимите вашу корзину с двух сторон до упора, чтобы разблокировать и затем установите в более низкую позицию.



Важно:

Убедитесь, что обе направляющие установлены на одинаковую высоту и корзина находится в горизонтальном положении.

• ЯЩИКИ ДЛЯ СТОЛОВЫХ ПРИБОРОВ

Ваша посудомоечная машина оснащена 2 делящимися ящиками для столовых приборов.

Выдвиньте ящики и аккуратно сложите ваши приборы между перегородками (Рис. 12).

Вы можете складывать приборы в посудомоечной машине различными способами, используя разные отделы.



Важно:

Из соображений безопасности ножи с длинным лезвием и другие острые кухонные приборы лучше класть в ящик для столовых приборов или горизонтально в верхнюю корзину.

Не мойте в посудомоечной машине приборы с ручками из рога.



Совет:

Загрузка столовых приборов в ящики. Для оптимального мытья и высушивания располагайте приборы в ящике в таком порядке, как показано на рисунке 12.1. Не рекомендуется класть приборы в порядке, показанном на рисунке 12.2 (приборы лежат слишком близко друг к другу, круглые ручки не зафиксированы, приборы выходят за края ящика, и т.п.). Громоздкие приборы располагайте в верхней корзине.

• Снятие ящика для столовых приборов:

Некоторые высокие предметы посуды, как например бокалы, могут требовать удаления ящика для столовых приборов.

- Освободите ящик, который вы хотите снять, выдвиньте его, а затем задвиньте обратно приблизительно на 3 см.

- Поддерживая ящик рукой, снимите направляющую с крючков, сдвигая нижний стержень наружу (Рис. 13). Прodelайте ту же операцию со второй направляющей.

- Задвиньте направляющие обратно, опуская их по горизонтали внутрь до щелчка.

• Повторная установка ящика для столовых приборов:

- Установите заново стержни в вертикальном положении и потяните за них. Вставьте и защёлкните крючки сначала с одной стороны, потом с другой.

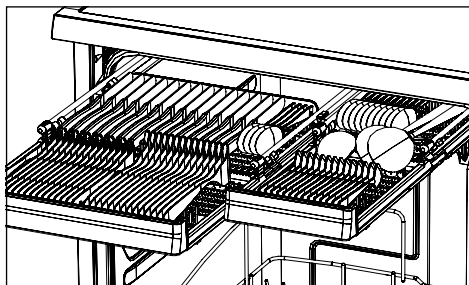


Рис. 12

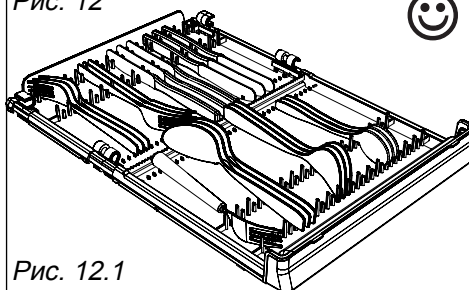


Рис. 12.1

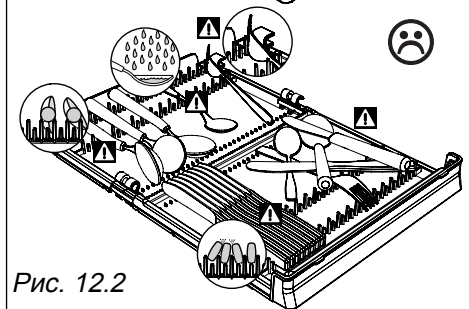


Рис. 12.2

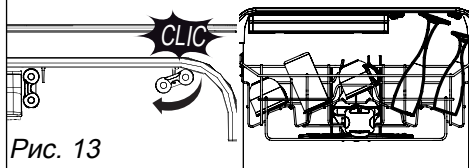
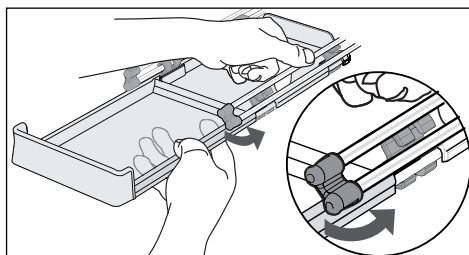




Рис. 13

• ТАБЛИЦА ПРОГРАММ МЫТЬЯ ПОСУДЫ

Тип посуды: фарфор, кастрюли, столовые приборы, стаканы и т.д.	Смешанного типа	Смешанного типа	Смешанного типа	Устойчивая
Количество, тип и состояние пищевых отходов.	Интеллекту- альная система управления + Автоматическое определение степени загрязнения. Улучшает результаты, благодаря экономии энергии.	Средняя степень загрязнения Среднее количество пищевых отходов и жира. Это наиболее экономичная программа в отношении экономии воды и электроэнергии.	Средняя степень загрязнения Например: среднее количество пищевых отходов и жира. Это самая тихая программа. Она экономит электроэнергию и идеально подходит для мытья посуды ночью.	Большая степень загрязнения Сильно з агрязненные тарелки и кастрюли, остатки после жарки, жир, масло, затвердевший сыр, соус и т.п.
Программы	ICS+	ECO*		BOOST 
Ход программы	предварит. мытьё			предв. мытьё в горячей воде
	мытьё при 50-65°C	мытьё при 50°C	мытьё при 45°C	мытьё при 70°C
	полоскание	полоскание	полоскание	полоскание
	полоскание в горячей воде	полоскание в горячей воде	полоскание в горячей воде	полоскание в горячей воде
	сушка воздухом	сушка воздухом	сушка воздухом	сушка воздухом
для сведения				
Продолжит-ть (мин)	95 - 125	215	315 - 320	130 - 150
Вода (л)	15 - 17	9	10 - 12	17 - 19
Энергия (кВт.ч)	1,25 - 1,40	1,05	1,05 - 1,2	1,7 - 1,8

Эта информация действительна:

- при нормальных условиях использования прибора с отдельными средствами (моющие средства, соль, ополаскивающее средство)

- только при условии использования многофункционального средства.

Данные могут несколько отличаться в зависимости от степени загрузки машины, температуры воды, настройки смягчителя, наличия ополаскивающего средства и напряжения в сети.

Смешанного типа	Деликатная	Смешанного типа	Смешанного типа	Без загрузки
<p>Быстрое мытье, 60 минут</p> <p>особенно подходит для мытья посуды, используемой каждый день, с обычной и малой степенью загрязнения.</p>	<p>Очень быстрое мытье, 30 мин. особенно подходит для деликатной посуды, используемой каждый день, с малой степенью загрязнения, небольшим количеством незасохших и нежирных остатков пищи.</p>	<p>Очень короткий цикл мытья (без моющего средства) Полоскание и поддержание посуды в мокром состоянии перед мытьем на следующий день или позже.</p>	<p>Специальный цикл для дезинфекции посуды, используемой каждый день.</p>	<p>Специфическая программа технического обслуживания</p> <p>Посудомоечная машина должна быть полностью пуста, а из фильтра необходимо удалить крупные остатки.</p>



мытьё при 60 °C

мытьё при 45°C

предв. мытье в холодной воде

предв. мытье в горячей воде

полоскание

полоскание

мытьё при 70°C

полоскание в горячей воде

полоскание в горячей воде

полоскание

полоскание в горячей воде

сушка воздухом

сушка воздухом

Удаляет жир и накипь из резервуара посудомоечной машины, способствуя продлению срока эксплуатации и исправной работе устройства. Для оптимального результата используйте **специально разработанную жидкость** для очистки посудомоечной машины (при отсутствии такой, засыпайте порошок или таблетки в резервуар для чистящего средства)

60
14 - 16
1,3 - 1,4

30
11
0,95



15
4,5
0,02

100 - 120
17 - 19
1,6 - 1,7

90
11
0,9

Рекомендуемые программы:

* EN50242

1 Эту программу можно выбрать, нажав кнопку , когда на дисплее мигает символ программы .

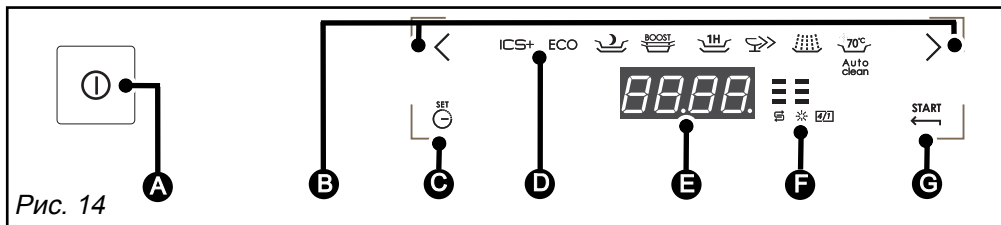


Рис. 14

Важно: Если ваша посудомоечная посуда оснащена передней панелью управления, чтобы предотвратить случайное нажатие кнопок при открытии или перемещении дверцы, настройку программы можно выполнить только при закрытой дверце.

• **Запуск прибора**

Нажмите кнопку **A**, загорится дисплей **E**.

• **Мгновенный запуск программы**

Выберите программу, нажав на одну из кнопок выбора **B**.

Загорится индикатор программы **D** (сильная яркость).

На дисплее **E** отображается время завершения программы.

Подтвердите ваш выбор, нажав кнопку **G**. Программа запустится.

С выполнением программы будет осуществляться отсчет времени. На дисплее **E** отображается время, оставшееся до завершения программы.

По завершении программы на дисплее отображается слово **End (Конец)**. Затем машина переключится в режим экономии электроэнергии (см. стр. 7).

Время завершения программы



Время, оставшееся до завершения программы (мин.)



Конец программы



Совет:

Просмотрите таблицу программ на предыдущих страницах, чтобы определить какая именно программа вам нужна, исходя из типа посуды, количества и состояния пищевых отходов.

• **Запуск программы с отсрочкой**

В этой посудомоечной машине есть возможность выбрать запуск программы мытья с отсрочкой.

Выберите программу.

Один раз нажмите кнопку **C**.

Запрограммируйте время завершения, с шагом по 10 минут, используя кнопки < >.

Подтвердите ваш выбор, нажав кнопку **C**.

Перед запуском программы на дисплее **E** отобразится время завершения программы. Будет светиться только индикатор **D** для выбранной программы.

Время завершения программы



По завершении программы на дисплее отображается слово **End (Конец)**. Затем машина переключится в режим экономии электроэнергии (см. стр. 7)

Конец программы



• **Отмена программы**

Чтобы отменить программу при неправильном выборе, удерживайте кнопку **C** нажатой в течение нескольких секунд, пока не прозвучит сигнал «отмены».

Теперь можете заново запрограммировать посудомоечную машину.

• **Отключение прибора**

Нажмите кнопку **A**. Дисплей **E** отключится.



Примечания:

*Для оптимальной сушки этот прибор автоматически запускает режим промежуточной сушки воздухом в течение 5 часов после завершения программы. Эта функция отключается при открытии дверцы или при нажатии кнопки **A**.*

Электрическая система безопасности дверцы может вызывать мигание индикатора при открытой или закрытой дверце. Это не влияет на работу вашей машины.

При необходимости, и особенно после сброса настроек смягчителя воды, программу необходимо запустить с регенерации полимера в течение 3 минут. Это бесшумный процесс.

• ОЧИСТКА ФИЛЬТРА ДЛЯ ОТХОДОВ

Система фильтрации состоит из нескольких элементов:

- А** - Фильтр для отходов.
- В** - Большой основной фильтр.
- С** - Микрофильтр.

Фильтры расположены в центре камеры машины и должны регулярно чиститься для получения оптимального результата мытья.

• Порядок действий:

① Перед снятием фильтров удалите отходы, находящиеся на основном фильтре **В** с помощью губки так, чтобы эти отходы не заблокировали разбрызгиватель. Расположите систему разбрызгивания, как показано на рисунке (Рис. 15)

② Поверните фильтр для отходов **А** на четверть оборота и снимите его.

③ Снимите основной фильтр **В**.

④ Снимите сетку микрофильтра **С**.

⑤ Тщательно промойте фильтры **А**, **В** и **С** под краном. (Рис. 16).

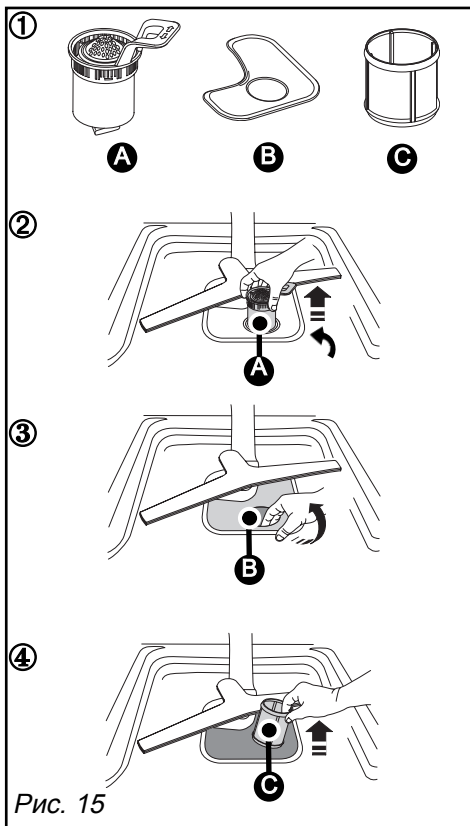


Рис. 15

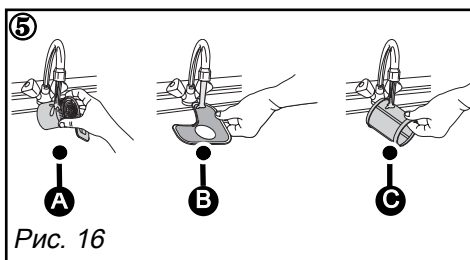


Рис. 16

Повторная установка:

Проделайте все операции в обратном порядке, устанавливая на место фильтры **С**, **В** и **А**

⚠ Важно:

Не забудьте установить на место фильтр для отходов **А**, нажав на него и повернув его на четверть оборота.

- **Периодичность**

Каждые 3-4 месяца запускайте специальную программу очистки без посуды **«Auto clean»** (см. стр. 19) для удаления всех возможных отложений, используя при этом специальное средство для чистки посудомоечных машин, которое можно купить в магазине.

**Важно:**

Храните это средство в местах недоступных для детей.

- **Период, в течение которого посудомоечная машина не используется**

Полностью очистите вашу посудомоечную машину, отключите её от сети питания и закройте кран подачи воды.

Защитите вашу машину от замерзания.

**Совет:**

Не используйте абразивные порошки, металлические скребки или средства на основе спирта или средства, содержащие растворители. Используйте для чистки тряпку или губку.

• Дверца плохо закрыта

Дисплей светится, если дверь открыта или плохо закрыта.

• Блокировка доступа к программе

Во время выполнения программы доступ к кнопкам автоматически блокируется, чтобы предотвратить их случайное нажатие. Посудомоечная машина автоматически разблокируется после завершения программы, или вы можете снять блокировку самостоятельно, нажав и удерживая в течение 2 секунд кнопку «START».

• Система защиты от переполнения

Эта система автоматически активирует откачивающий насос, если уровень воды в ёмкости достигает необычайно высокого уровня.

• Система защиты от утечки воды

Эта система перекрывает подачу воды, если обнаруживается утечка под прибором.

• Система полной защиты

Труба, через которую поступает вода, оснащена механизмом, который прерывает подачу воды в кран в случае утечки.

• Отображение ошибки на дисплее

На дисплее отображается код ошибки. См. таблицу на странице 55.

**Примечание:**

После устранения ошибки, чтобы разблокировать прибор нажмите и удерживайте в течение трёх секунд кнопку «START».

• **ТАБЛИЦА НЕИСПРАВНОСТЕЙ**

	←	→	
D01	d 01: неисправность в системе подачи воды (кран).	d 07: неисправность в системе защиты от переполнения/утечки.	D07
D02	d 02: неисправность спуска воды.	d 08: неисправность в системе разбрызгивания.	D08
D03	d 03: неисправность в системе нагревания.	d 11: неисправность в системе разбрызгивания.	D11
D04	d 04: неисправность датчика температуры.	d12: неисправность в системе заполнения (протекание через сливную трубу)	D12
D05	d 05: низкая степень нагнетания насоса.	d 13: неисправность из-за перегрева.	D13
D06	d 06: высокая степень нагнетания насоса.	d 14: негерметичное соединение труб, недостаточный напор в кране или загрязненные фильтры.	D14



Совет:

При возникновении одной из вышеуказанных неисправностей и вызове мастера по ремонту не забудьте сообщить ему отображаемую информацию об ошибке (d01, d02...), чтобы упростить ему работу.

• **ПЕРЕД ТЕМ КАК ОБРАТИТСЯ В СЛУЖБУ ПОДДЕРЖКИ**

Проблема	Возможная причина	Что делать?
Дверца тяжело опускается при открывании (интегрируемая модель)	- Дверные пружины недостаточно натянуты, чтобы компенсировать вес панели.	- Затяните 2 натяжных винта, находящиеся в нижней части над передними ножками.
Дверца не остаётся в горизонтальном положении и закрывается слишком быстро (интегрируемая модель)	- Дверные пружины слишком сильно натянуты. - Отсутствие деревянной панели	- Отвинтите 2 натяжных винта, находящиеся в нижней части над передними ножками - Прикрепите временную деревянную панель и отрегулируйте пружины.
Дверца стопорится при закрывании	- Прибор неровно установлен. - Дверца плохо отцентрирована по отношению к камере машины.	- Отрегулируйте ножки. - Отцентрируйте, отрегулировав задние ножки.
Верхняя корзина не переставляется в более высокое положение	- Плохо произведена манипуляция (корзина передвинута вверх слишком быстро).	- Действуйте последовательно (см. инструкции): сначала одна сторона, потом – другая.
Небольшая утечка вокруг или под прибором (передвиньте прибор, чтобы определить место утечки)	- Утечка в кране. - Утечка из прибора (см. таблицу неисправностей d07).	- Проверьте наличие прокладки и затяните плотнее гайку. - Перекройте кран подачи воды и вызовите мастера.
Небольшая утечка из-под дверцы	- Прибор неровно установлен и неустойчив. - Дверца плохо отцентрирована по отношению к камере машины.	- Отрегулируйте ножки. - Отцентрируйте, отрегулировав задние ножки.

• ИНДИКАТОРЫ

<i>Проблема</i>	<i>Возможная причина</i>	<i>Что делать?</i>
Индикатор соли не гаснет	- Отсутствие соли или количество соли недостаточно в резервуаре, чтобы привести в действие поплавок.	- Заполните резервуар и дождитесь окончания цикла мытья. Если у вас мягкая вода, не требующая наличия соли, индикатор будет постоянно гореть
Индикаторы загораются один за другим Индикатор мигает, а программа не запускается	- Прибор неправильно запрограммирован. - В некоторых моделях плохо расположен переключатель программ (между 2 выемками).	- Отмените текущую программу, удерживая в течение 3 секунд кнопку Start, затем запрограммируйте прибор снова. - Правильно расположите переключатель напротив программы.

• НЕИСПРАВНОСТИ, СВЯЗАННЫЕ С ПРОГРАММИРОВАНИЕМ И ОТОБРАЖЕНИЕМ ИНФОРМАЦИИ НА ЭКРАНЕ

<i>Проблема</i>	<i>Возможная причина</i>	<i>Что делать?</i>
Цикл длится слишком долго	- Программы, экономящие энергию, длятся дольше, поскольку они компенсируют более низкую температуру мытья и сушки более длительным периодом перемешивания и сушки.	- Используйте эти программы преимущественно ночью, когда не имеет значения, как долго будет длиться программа и когда она завершится.
Прибор включает автоматический прерыватель	- Напряжения в сети недостаточно для питания всех приборов, работающих одновременно. - Внутренняя неисправность в приборе.	- Проверьте напряжение в розетке (минимум 10А) и мощность счётчика. - Вызовите мастера.
Прибор не включается	- Нет напряжения в розетке. - Кран закрыт (см. таблицу неисправностей d01). - Шланг подачи воды согнулась. - Ошибка в выборе и блокировка программы. - Кнопка запуска удерживалась слишком долго (более 2 секунд). - Прибор перешел в Безопасный режим (защита от утечки) (см. таблицу неисправностей d07).	- Проверьте розетку и предохранитель. - Проверьте, открыт ли кран. - Проверьте правильность положения шланга. - Отмените программу, удерживая в течение 3 секунд кнопку Start, затем запрограммируйте прибор снова. - Легко дотроньтесь до кнопки, чтобы запустить программу. - Вызовите мастера.

Проблема	Возможная причина	Что делать?
Прибор не возобновляет работу	- Открытие дверцы в процессе выполнения цикла мытья.	- Дождаться окончания приостановки цикла (внутреннее управление, осуществляемое прибором).
Прибор не спускает воду (см. таблицу неисправностей d02)	- Крышка сифона сточного жёлоба не снята. - Шланг для стока воды согнулся. - Фильтры полностью забиты. - Насос заблокирован.	- Снимите крышку. - Проверьте правильность положения сливного шланга. - Снимите и прочистите фильтры и углубление для стока воды. - Запустите программу замачивания. Если неисправность не удалось устранить, вызовите мастера.
Прибор больше не работает (см. таблицу неисправностей d 14)	- Несоответствующая установка системы слива воды: слив слишком низко или шланг слишком углублён. - Протекание: прибор одновременно наполняется водой и сливает её. - Засорена система фильтрации	- Соблюдайте размеры при установке водопроводного крана. - Очистите фильтры.

• ПЛОХОЙ РЕЗУЛЬТАТ МЫТЬЯ

Проблема	Возможная причина	Что делать?
Следы от пищи и остатки в стаканах	- Посуда плохо расположена (прикрыта посудой большого размера или находится под ней, расположена одна в другой или слишком плотно). - Верхний разбрызгиватель заблокирован приборами или посудой и т.п. - Плохо закрепленный фильтр, который приподнимается в процессе мытья. - Засорилась сетка микрофильтра. - Одно или несколько отверстий разбрызгивателя заблокированы	- Правильно сложите посуду. Используйте зоны и приспособления для каждого типа столовых принадлежностей (см. инструкции) - Проверьте, свободно ли вращается разбрызгиватель. Установите корзину в более высокое положение, если необходимо. - Проверьте правильность положения и закрепления фильтра (поверните его до конца вправо) - Снимите и прочистите все фильтры (в тёплой воде), включая сетку микрофильтра (1 раз в месяц). - Снимите разбрызгиватель, повернув ручку на четверть оборота, и промойте его под краном (не используйте инструментов, которые могли бы повредить отверстия). Установите разбрызгиватель на место.
Жирные следы	- Доза моющего средства слишком мала; истек срок годности средства. - Не подходящая программа (слишком низкая температура; слишком короткая продолжительность).	- Увеличьте дозу; попробуйте другое моющее средство. - Выберите программу с более высокой температурой

• ПЛОХОЙ РЕЗУЛЬТАТ МЫТЬЯ...

Проблема	Возможная причина	Что делать?
Белые следы (определите природу следов)	<ul style="list-style-type: none"> - Белый налёт (удаляется с помощью уксуса). - Следы от соли (солёный привкус на посуде). 	<ul style="list-style-type: none"> - Проверьте наличие соли в резервуаре (индикатор не светится = ХОРОШО) - Проверьте жёсткость воды в кране и правильность настройки смягчителя. В случае необходимости настройте смягчитель на более высокий уровень. - Вода слишком жёсткая для использования мощщего средства «4 в 1» без добавления соли. - Проверьте, плотно ли закрыта крышка резервуара с солью.
Белые следы (определите природу следов)	<ul style="list-style-type: none"> - Замутнение стекла из-за слишком мягкой воды (невозможно удалить). 	<ul style="list-style-type: none"> - Проверьте жёсткость воды в кране и правильность настройки смягчителя. Некоторые моющие средства в таблетках агрессивно действуют на стекло и декор (смените моющее средство, используйте в случае необходимости защитное средство)
Цветные следы (чай, вино, кофе)	<ul style="list-style-type: none"> - Посуда плохо расположена в машине. - Доза моющего средства слишком мала; малоэффективное моющее средство. - В установленной программе используется слишком низкая температура. - Если вы используете многофункциональное средство. 	<ul style="list-style-type: none"> - Поверните посуду вогнутой стороной к струям. - Увеличьте дозу средства; попробуйте другое моющее средство. - Выберите подходящую программу с более высокой температурой. - Используйте опцию «4 в 1» (в зависимости от модели)
Полосы или капли на стаканах	<ul style="list-style-type: none"> - Не хватает средства для ополаскивания или его доза слишком мала. - Средство для ополаскивания устарело или малоэффективно. - Если вы используете многофункциональное средство. 	<ul style="list-style-type: none"> - Проверьте индикатор и полностью заполните резервуар. В случае необходимости установите дозатор в более высокое положение. - Используйте новое средство (хорошее средство легко разбавляется водой и пенится в холодной воде). - Используйте опцию «4 в 1» (в зависимости от модели)
Сухие следы на стаканах, недостаточная чистота	<ul style="list-style-type: none"> - Если вы используете многофункциональное средство. 	<ul style="list-style-type: none"> - Используйте опцию «4 в 1» (в зависимости от модели)

• НЕПРАВИЛЬНАЯ РАБОТА ПРИБОРА

<i>Проблема</i>	<i>Возможная причина</i>	<i>Что делать?</i>
Постоянное заполнение водой Много отходов на большом фильтре в конце цикла	- Держатель слива упал на землю. - Сливное отверстие расположено слишком низко по отношению к прибору (см. таблицу неисправностей d 12) - Фильтры и выводящие отверстия забиты большим количеством отходов	- Проверьте правильность установки слива. - Снимите и очистите фильтры и выводящие отверстия. Удаляйте большие остатки с тарелок, прежде чем поместить их в машину.
Следы ржавчины на нержавеющей стали	- Нержавеющая сталь по своему качеству (особенно ножи) не безопасна для мытья в посудомоечной машине.	- Используйте специальные приборы, «безопасные для посудомоечной машины». - Проверьте, хорошо ли закрыта крышка резервуара с солью.

• НЕПРАВИЛЬНАЯ РАБОТА ПРИБОРА

<i>Проблема</i>	<i>Возможная причина</i>	<i>Что делать?</i>
Многочисленные капли на стаканах	- Нехватка или недостаточное количество ополаскивающего средства. - Доза не распределяется. - Расположение посуды.	- Проверьте индикатор и полностью заполните резервуар. - Если резервуар не пуст после примерно 60 циклов мытья, обратитесь к специалисту. - Чтобы достичь наилучшего результата располагайте посуду так, чтобы как можно больше сократить задерживание воды. Если возможно, оставьте дверцу приоткрытой в течение нескольких минут.
Капли воды на посуде из пластика, тефалевом покрытии и т.п.	- Эта посуда из изоляционного материала имеет слабое теплосодержание.	- Располагайте такую посуду, если возможно, в верхней корзине.
Меньшая степень высушивания при быстрых программах	- При быстрых программах температура и продолжительность высушивания сокращены для максимального уменьшения продолжительности цикла.	- Выберите быструю программу, когда это вам действительно необходимо и оставляйте дверцу открытой на несколько минут.
Конденсат в камере машины или на внутренней части дверцы.	- Конденсат может образовываться на стенках особенно после охлаждения (звукоизоляционный материал усиливает это явление).	

• **РЕМОНТ**

Возможный ремонт прибора должен осуществляться квалифицированным профессионалом, утвержденным производителем. При вызове мастера укажите все характеристики вашего прибора (модель, тип, серийный номер).

Вся эта информация содержится на заводской табличке (рис. 17)

ОРИГИНАЛЬНЫЕ ДЕТАЛИ

При техническом обслуживании требуйте использовать исключительно сертифицированные оригинальные запасные части.

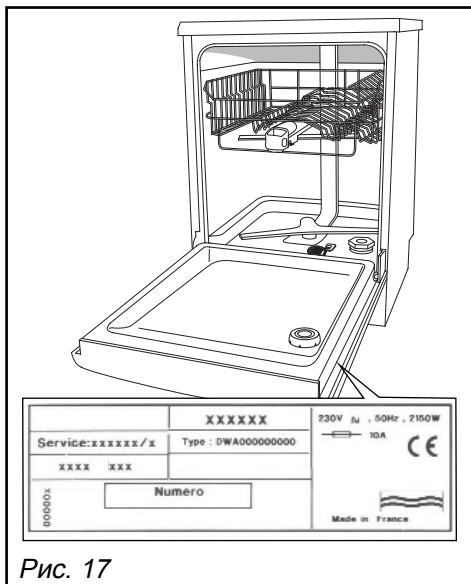


Рис. 17

КОНСУЛЬТАЦИОННЫЙ ЦЕНТР:
 8-800-700-11-20
 С 9.00ч до 18.00ч
 Звонки по России бесплатные.

• **Общие данные для всех моделей**

- Вместимость 14 стандартных наборов посуды
 - Расположение элементов Рис. А-В-С, смотрите выше и на следующей странице
 - Загрузка в соответствии с указаниями на следующей странице, с односторонними полками
 - Установка верхней корзины Нижнее положение
 - Установка резервуара для ополаскивающего средства 3
 - Настройка смягчителя воды 1,8 -2,5 ммоль/л
- (Более подробная информация приведена в §5 «Настройка смягчителя воды»)

Для получения подробной информации о сравнительных испытаниях относительно уровня загрязнения, типа посуды и столовых приборов и т.п., перед началом испытаний свяжитесь с производителем. оборудования

• **Испытания в соответствии со стандартом EN 50242**

- Рекомендуемая программа См. таблицу программ
- Дозировка моющего средства 35 г моющего средства **B**

• **Испытание в соответствии с комбинированным методом IEC 436/DIN 44990**

- Рекомендуемая программа См. таблицу программ
- Дозировка моющего средства 5 +30 г моющего средства **C**

Примечание: При выполнении испытаний с использованием многофункциональных таблеток: параметр жесткости воды <2,5 ммоль/л (см. Раздел 5)

- Проверьте правильность настройки смягчителя воды относительно уровня жесткости.
- Вытащите дозатор моющего средства и поместите таблетку во внутренний отсек.

• **Встраиваемая и полностью встраиваемая модель: Измерение уровня шума в соответствии со стандартом EN60704-2-3**

- Выровняйте нижнюю часть корпуса с дверной панелью.

Я : яйцо

М : мясо

Ш : шпинат

