



Варианты цветового исполнения

RY492301

Отделение «Fresh Cooling»
полностью встраиваемый

Принадлежности

1 x Подставка для яиц с крышкой.

1 x Лопатка для льда.

RY492301

Холодильно-морозильная
комбинация Vario Серии 400

Отделение «Fresh Cooling»
полностью встраиваемый

Ширина ниши 91.4 см, Высота ниши
213.4 см

- Внутренняя облицовка из нержавеющей стали
- Великолепная система освещения
- Контейнеры на двери полностью из алюминия
- Полезный объем 526л
- Встроено в морозильное отделение, с системой постоянной подачи воды.
- Одна полка из закаленного стекла с подъемным механизмом, с возможностью регулировки в наружном состоянии
- 1 ассиметрично разделяемая полка из закаленного стекла с возможностью ручной регулировки по высоте каждой из 2 частей
- Полностью выдвигаемый морозильный ящик с удобным разделителем внутри
- Класс энергопотребления A+

Управление

Электронное управление температурой с цифровым дисплеем

Особенности

Динамическое охлаждение.
Автоматика размораживания с испарением талой воды
Фильтр из активированного угля
Энергосберегающая функция «отпуск».
Система оповещения в случае неправильно закрытой/открытой дверцы или неправильной работы прибора

Холодильное отделение

Полезный объем 355 л
Технология No-Frost с функцией быстрого охлаждения
Регулировка температуры в диапазоне от +2 °C до +8 °C
2 полки из закаленного стекла, одна из которых с механизмом подъема/опускания
1 ассиметрично разделяемая полка из закаленного стекла с возможностью ручной регулировки по высоте каждой из 2 частей.
2 полностью выдвигаемых ящика с прозрачной передней панелью
Яркое внутреннее освещение
4 регулируемых по высоте контейнера на двери, 2 из которых большей глубины.
2 контейнера на двери с прозрачной открывающейся крышкой.

Отделение «Fresh cooling»

Полезный объем 25л.
Технология No-Frost
1 полностью выдвигаемый ящик с прозрачной передней панелью, один из которых во всю ширину прибора

Морозильное отделение

Полезный объем 146 л
Технология No-Frost с функцией быстрого замораживания.
Регулировка температуры в диапазоне от -14 °C до -25 °C
4 звезды по системе обозначения заморозки.
Объем замораживания 22 кг/24 h.
Время хранения в случае отключения 20 ч.
2 полностью выдвигаемых контейнера

Основные характеристики

Встраиваемый/ свободностоящий
встроенный

Количество компрессоров
2

Количество независимых систем
охлаждения
2

Ширина (мм)
908

Высота (мм)
2125

Глубина (мм)
608

Вес нетто (кг)
230.000

Размеры ниши для встраивания (мм)
2134.0 x 914.0 x 610

Декоративные рамы/ поверхности
Нет возможности доукомплектовать декоративными рамами

Навес двери
слева и справа

Кол-во переставляемых полок в
холод.отделении
2

Полка для бутылок
Нет

Система NoFrost
Полный

Внутренний вентилятор
Да

перенавешиваемый
Нет

Длина сетевого кабеля (см)
300.0

Уровень шума (дБ)
42

Параметры потребления и подключения

Мощность подключения (Вт)
574

Предохранители (А)
10

Напряжение (В)
220-240

Частота (Гц)
50

Потребление энергии (кВтч)
Мощность замораживания (кг/ 24ч)

Длительность хранения при отключении электроэнергии (ч)
20

Сертификат соответствия

Изготовлено 2013-10-10

Страница 1

Емкость для льда вместимостью около 3 кг

Эксплуатационные данные

Потребление электроэнергии 423 кВт/ч/год

Рекомендации по монтажу

Технология плоских шарниров.
Угол открытия дверей прибора 115°, возможно принудительное ограничение до 90°.
Максимально допустимый вес: одной дверной панели 57 кг, панели на выдвинутой ящик 10 кг.
Возможность установки розетки за прибором

Подключение

Мощность подключения 0,574 kW.
Кабель для подключения длиной 3,0 м с заземляющей вилкой.
Подвод воды.
Шланг для подвода воды длиной 2,0 м диаметром 3/4 дюйма
Давление воды 2.4 - 8.3 бар

RY492301

Холодильно-морозильная комбинация Vario Серии 400

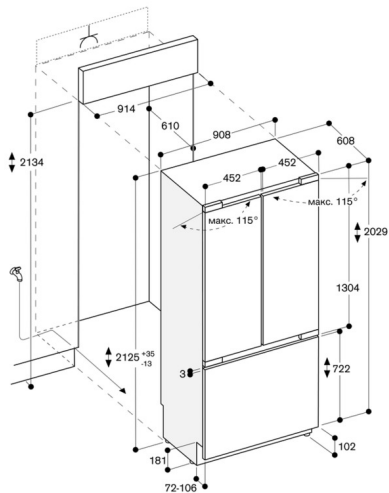
Отделение «Fresh Cooling»

полностью встраиваемый

Ширина ниши 91.4 см, Высота ниши 213.4 см

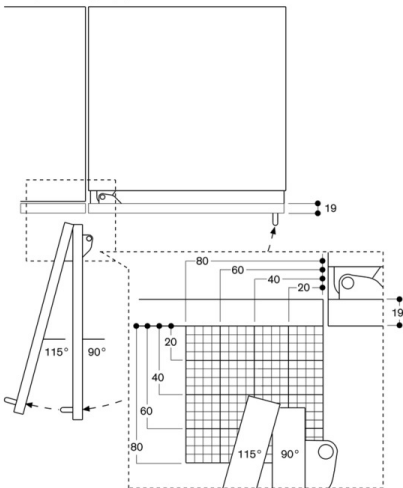
Изготовлено 2013-10-10

Страница 2



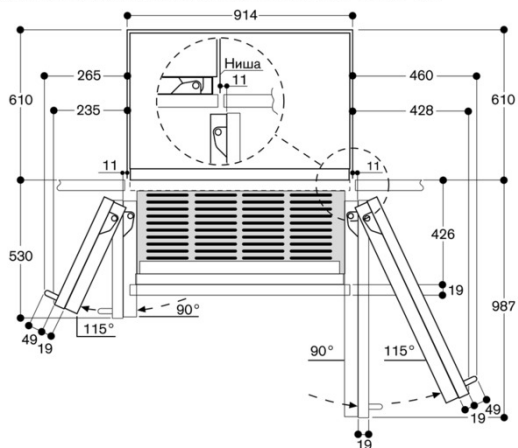
Максимальные размеры фронтальной панели дверец рассчитаны на зазор в 3 мм.

Угол открывания дверцы



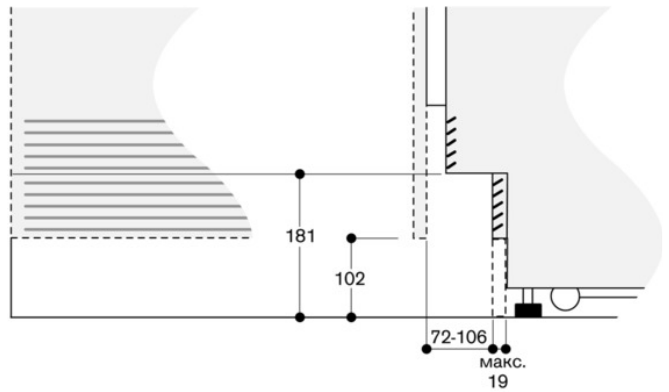
Данные о расстоянии до соседней мебели и её ручек с учётом размеров петель дверцы, расстояния, проходимого при её открывании, и толщины фронтальной панели даны на чертеже. На чертеже указаны размеры при толщине фронтальной панели 19 мм.

Расстояние до стенок соседней мебели RB 492/RV 492



Чертеж выполнен для мебели с фронтальной панелью толщиной 19 мм и высотой ручки Gaggenau 49 мм.

Цоколь. Детали



Относительно стандартной высоты прибора высота планки цоколя составляет 102 мм. Максимальная толщина цоколя 19 мм.