

Miele

Инструкция по эксплуатации, монтажу и гарантия качества



Панель газовых конфорок CS 1012 G CS 1034 G

До установки, подключения и ввода прибора в эксплуатацию **обязательно** прочтите данную инструкцию по эксплуатации.

Вы обезопасите себя и предотвратите повреждения прибора.

ru - RU, UA, KZ

M.-Nr. 07 140 120

-
- (RU)(UA)** Эксплуатация данного прибора допустима также в других странах помимо тех, которые указаны на нем. Национальное исполнение и вид подключения прибора имеют очень важное значение для его бесперебойной и безопасной работы. Для эксплуатации прибора в стране, не указанной на нем, обратитесь, пожалуйста, в сервисную службу, в компетенцию которой входит сервисное обслуживание в данной стране.
- (E)** El aparato está autorizado para el uso en países diferentes a los países de destino indicados. La ejecución específica para cada país y el tipo de conexión del aparato influyen de forma decisiva en el funcionamiento correcto y seguro. Para el funcionamiento en un país diferente al país de destino indicado en el aparato, consulte al Servicio Post-venta autorizado para el país.
- (F)** Cet appareil est également homologué dans des pays différents de ceux mentionnés sur l'appareil. Pour que l'appareil fonctionne parfaitement et en toute sécurité, il est important de disposer de l'exécution spécifique au pays et du type de raccordement approprié. Pour le fonctionnement dans un pays autre que celui spécifique sur l'appareil, veuillez vous adresser au service après-vente du pays où sera installé l'appareil.
- (GB)** This appliance can be used in countries other than those specified on the appliance. It is, however, set up for connection to the gas and electricity supplies in the countries specified. For use in other countries please contact the Miele spare parts or customer service department in your country.
- (I)** L'apparecchio può essere usato anche in paesi diversi da quello indicato sull'apparecchio stesso. Tuttavia, le varianti specifiche di un determinato paese e il tipo di allacciamento alla rete hanno un'importanza fondamentale per il suo sicuro e corretto funzionamento. Per questo se si vuole usare l'apparecchio in un paese diverso rivolgersi al servizio di assistenza tecnica Miele del paese in cui si intende usarlo.
- (NL)** Het apparaat is ook toegelaten voor gebruik in andere landen dan de landen die op het apparaat vermeld staan. De specifieke uitvoering en de aansluitwijze zijn van groot belang voor het goed en veilig functioneren. Neem daarom contact op met de Technische Dienst van de fabrikant in uw land als u het apparaat in een land wilt gebruiken dat niet op het apparaat vermeld staat.

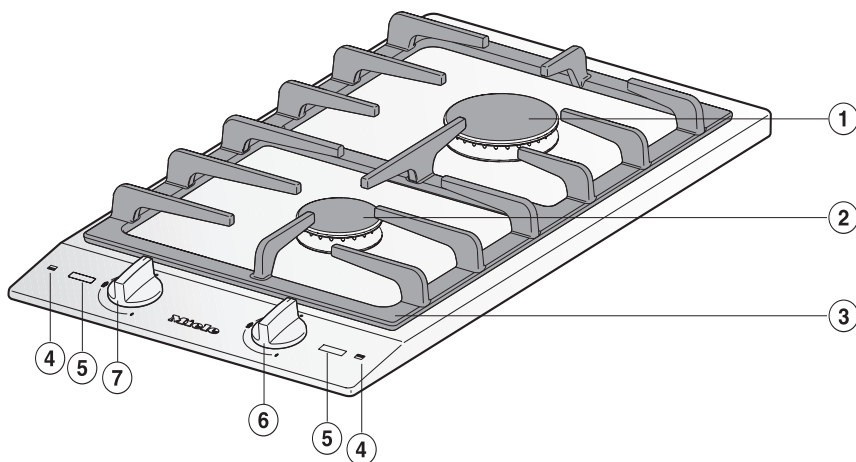
Содержание

Описание прибора	6
CS 1012 G	6
CS 1034 G	7
Указания по безопасности и предупреждения	9
Ваш вклад в охрану окружающей среды	16
Перед первым использованием	17
Эксплуатация	18
Электроподжиг	18
Включение, регулировка, выключение	18
Индикатор рабочего режима / Индикатор остаточного тепла	20
Кухонная посуда	21
Функции безопасности	22
Чистка и уход	23
Общие сведения	23
Поверхность из нержавеющей стали	24
Решетка, поворотные переключатели	25
Горелка	26
Что делать, если ...?	27
Дополнительно приобретаемые принадлежности	29
Указания по встраиванию прибора	30
Размеры прибора и ниши для встраивания	34
CS 1012	34
CS 1034	35

Подготовка столешницы	36
Встраивание нескольких приборов	37
Прикрепление зажимов и промежуточных планок	40
Установка прибора / извлечение	42
Общие указания по встраиванию	43
Электроподключение	44
Подключение газа	46
Переход на другой вид газа	48
CS 1012	48
Таблица форсунок	48
CS 1034	49
Таблица форсунок	49
Замена форсунок	50
Проверить функционирование	51
Сервисная служба, типовая табличка	52
Сертификат (только для РФ)	52
Гарантия качества товара	53

Описание прибора

CS 1012 G

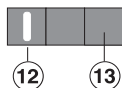


- ① Горелка экстраповышенной мощности
- ② Стандартная горелка
- ③ Подставка
- ④ Символы для размещения панели газовых конфорок
- ⑤ Элементы индикации

Переключатель для конфорок:

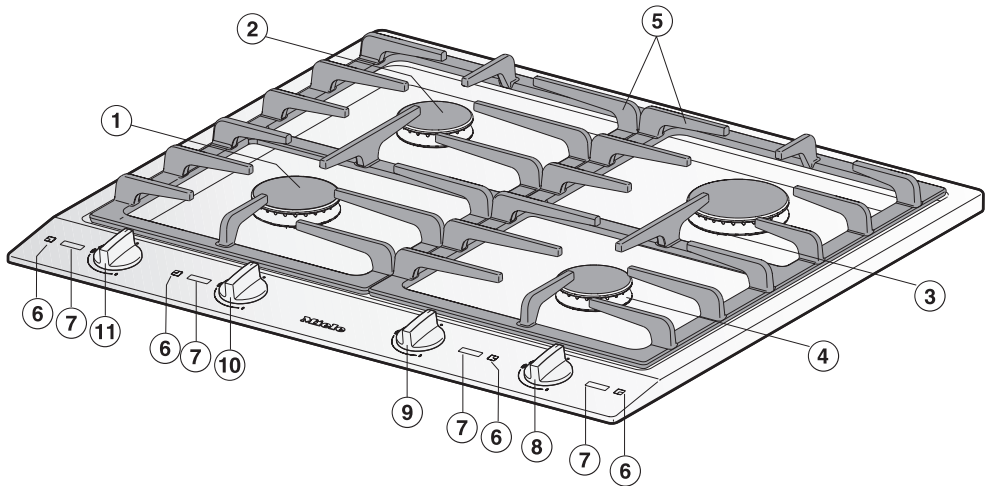
- ⑥ задней
- ⑦ передней

Элементы индикации



- ⑫ Индикатор работы
- ⑬ Индикатор остаточного тепла

CS 1034 G

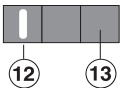


- ① Горелка повышенной мощности
- ② Стандартная горелка
- ③ Горелка экстраповышенной мощности
- ④ Стандартная горелка
- ⑤ Подставка
- ⑥ Символы для размещения панели газовых конфорок
- ⑦ Элементы индикации

Переключатель для конфорок:

- ⑧ передней правой
- ⑨ задней правой
- ⑩ задней левой
- ⑪ передней левой

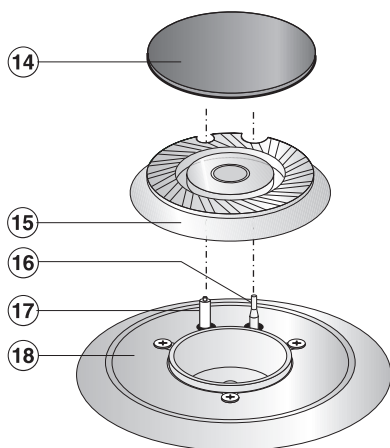
Элементы индикации



- ⑫ Индикатор работы
- ⑬ Индикатор остаточного тепла

Описание прибора

Горелка



- ⑭ Крышка горелки
- ⑮ Направляющее кольцо горелки
- ⑯ Термозлемент системы безопасности "Газконтроль"
- ⑰ Электрод электроподжига
- ⑱ Основание горелки

Этот прибор отвечает нормам технической безопасности. Однако его ненадлежащее использование может привести к травмам персонала и повреждениям изделий.

Прежде чем начать эксплуатировать прибор, внимательно прочтите данную инструкцию по эксплуатации и установке.

В ней содержатся важные сведения по установке, технике безопасности, эксплуатации и техобслуживанию прибора. Вы обезопасите себя и избежите повреждений прибора.

Бережно храните данную инструкцию и по возможности передайте ее следующему владельцу прибора!

Надлежащее использование

► Эта газовая панель конфорок предназначена для использования в домашнем хозяйстве или подобных условиях, например:

- в магазинах, офисах и подобных рабочих условиях,
- в загородных домах,
- клиентами в отелях, мотелях, пансионатах и других соответствующих заведениях.

► Используйте газовую панель конфорок исключительно в домашних условиях, как описано в инструкции по эксплуатации. Использование прибора в других целях недопустимо. Компания Miele не несет ответственности за возможные повреждения, причиной которых является ненадлежащее использование или неправильная эксплуатация прибора.

► Лицам, которые по состоянию здоровья или из-за отсутствия опыта и соответствующих знаний не могут уверенно управлять прибором, не рекомендуется его эксплуатация без присмотра или руководства со стороны ответственного лица.

Указания по безопасности и предупреждения

Если у Вас есть дети

▶ Не оставляйте без надзора детей, если они находятся вблизи прибора. Никогда не позволяйте детям играть с прибором.

▶ Дети могут пользоваться прибором без надзора взрослых, если они настолько освоили работу с ним, что могут это делать с уверенностью. Кроме того, они должны осознавать возможную опасность, связанную с неправильной эксплуатацией прибора.

▶ Во время работы прибор нагревается и остается горячим еще некоторое время после выключения. Не подпускайте детей близко к прибору, пока он не остынет настолько, что опасность получения ожога будет исключена.

▶ Не храните никакие предметы, которые могут представлять интерес для детей, в шкафах над или под прибором. Иначе у детей возникнет соблазн забраться на прибор. Опасность ожога!

▶ Следите за тем, чтобы у детей не было возможности стянуть вниз горячие кастрюли или сковороды. Отворачивайте в сторону ручки кастрюль и сковород, чтобы исключить возможность ожога или обваривания!

▶ Упаковочный материал (например, пленка, стиропор) может представлять опасность для детей. Опасность удушья! Храните упаковку в недоступном для детей месте и утилизируйте ее, как можно быстрее.

Техника безопасности

▶ Перед встраиванием проверьте отсутствие на газовой панели конфорок внешних повреждений. Ни в коем случае не пользуйтесь поврежденным прибором.

Эксплуатация поврежденного прибора ставит под угрозу Вашу безопасность!

▶ Электробезопасность прибора гарантирована только в том случае, если он подключен к системе защитного заземления, выполненной в соответствии с предписаниями. Очень важно проверить соблюдение этого основополагающего условия обеспечения электробезопасности.

В случае сомнения поручите специалисту-электрику проверить домашнюю электропроводку.

Производитель не может нести ответственности за повреждения, причиной которых является отсутствующее или оборванное защитное соединение (например, удар электро-током).

▶ Перед подключением прибора обязательно сравните данные подключения (напряжение и частоту) на типовой табличке с параметрами электросети.

Эти данные обязательно должны совпадать во избежание повреждения прибора. В случае сомнений проконсультируйтесь со специалистом по электромонтажу.

▶ Подключение к газу должно производиться специалистом газовой службы. Если отсутствует вилка, то встраивание и подключение прибора должен также выполнять квалифицированный электрик. Поручите это специалисту, который хорошо знает и тщательно выполняет действующие инструкции предприятий электроснабжения и дополнения к этим инструкциям. Miele не отвечает за повреждения прибора, причиной которых послужило неправильное подключение и встраивание.

▶ Для Вашей безопасности используйте прибор только во встроеном виде.

▶ Ни в коем случае не открывайте корпус прибора. Прикосание к токоведущим соединениям, а также нарушение электропроводки и механической конструкции прибора может оказаться опасным для Вас и вызвать неисправность прибора.

▶ Монтаж и техобслуживание прибора, а также ремонтные работы могут выполнять только специалисты по электромонтажу авторизованные Miele, авторизованные производителем.

Вследствие неправильно выполненных работ по монтажу, техобслуживанию или ремонту может возникнуть серьезная опасность для пользователя, за которую Miele не несет ответственность.

Указания по безопасности и предупреждения

► При проведении монтажа, техобслуживания и ремонта прибора он должен быть отключен от электросети и газоснабжения. Прибор считается отключенным от сети только в том случае, если будет выполнено одно из следующих условий:

- выключены предохранители на распределительном щитке,
- полностью вывернуты резьбовые предохранители на электрощитке,
- отсоединен от электросети сетевой кабель.

Для того, чтобы отсоединить от сети прибор, который оснащен сетевой вилкой, беритесь за вилку, а не за кабель.

► Ремонт прибора во время гарантийного срока имеет право производить только авторизованная производителем сервисная служба, в противном случае при последующей неисправности право на гарантийное обслуживание теряется.

► Вышедшие из строя детали конструкции должны заменяться только на оригинальные запчасти Miele. Только при использовании этих деталей производитель гарантирует, что требования по технике безопасности будут выполнены.

► Если сетевой кабель поврежден, он должен быть заменен на кабель Тип H 05 VV-F (PVC-изолированный), который можно приобрести у производителя или в сервисной службе Miele.

► Не допускается подключение прибора к электросети через многоместную розетку или удлинитель, так как они не могут обеспечить необходимую безопасность (например, возникает опасность перегрева).

► Не вводите в эксплуатацию поврежденную газовую панель конфорок или сразу же выключите ее. Отключите прибор от электросети и газоснабжения. Вызовите сервисную службу.

Указания по безопасности и предупреждения

Надлежащее использование

▶ При эксплуатации прибор нагревается и остается горячим еще некоторое время после выключения. Не прикасайтесь к прибору, пока он еще может быть горячим.

▶ Никогда не оставляйте гореть газовую конфорку без посуды для приготовления пищи. Сильный жар от пламени может вызвать повреждения расположенной над прибором вытяжки или даже ее возгорание.

▶ Не оставляйте прибор во время работы без надзора! Перегретый жир или масло могут загореться и вызвать пожар.

▶ В случае возгорания горячего жира или масла ни в коем случае не пытайтесь загасить огонь водой! Потушите огонь, например, с помощью крышки, влажного кухонного полотенца и т.п.

▶ Не используйте прибор для обогрева помещений. От высокой температуры находящиеся рядом легко воспламеняющиеся предметы могут загореться. Кроме того, срок службы прибора сокращается.

▶ Для защиты рук при любой работе у горячего прибора используйте теплоизолирующие перчатки, прихватки для кастрюль и т.п. При этом следите, чтобы прихватки не находились вблизи пламени. Не используйте слишком большие салфетки, полотенца и т.п.

Кроме того, следите чтобы эти изделия не были мокрыми или влажными. В результате этого повышается их теплопроводность, и возникает опасность получения ожогов.

▶ Не допускается фламбирование (поджигание блюд с использованием алкоголя) под кухонной вытяжкой. Пламя может вызвать возгорание вытяжки.

▶ Не допускается использование прибора для хранения каких-либо предметов. При случайном включении или от остаточного тепла лежащий на поверхности предмет - в зависимости от материала - может нагреться (опасность ожогов), расплавиться или загореться.

▶ При встраивании нескольких приборов

Не ставьте горячие кастрюли или сковородки в область промежуточной планки, т.к. это может повредить уплотнительный профиль.

▶ Запрещается накрывать прибор полотенцем или защитной пленкой для плит. При случайном включении прибора возникает опасность возгорания.

Указания по безопасности и предупреждения

- ▶ Не пользуйтесь посудой из пластмассы или алюминиевой фольги. При высокой температуре такая посуда плавится. Кроме того, существует опасность возникновения пожара!
- ▶ Не разогревайте на газовых конфорках закрытые, герметичные емкости, например, консервные банки. Из-за возникновения избыточного давления банки могут лопнуть, что создает опасность травм и обваривания!
- ▶ Зажигайте газовую панель конфорок только после того, как все детали горелок будут правильно смонтированы.
- ▶ Для приготовления пищи используйте только такую посуду, диаметр которой соответствует указанным размерам (см. главу "Кухонная посуда"). Если диаметр посуды слишком мал, то посуда не будет стоять достаточно устойчиво на конфорке. Если диаметр слишком велик, то выходящий из-под дна посуды горячий воздух может вызвать повреждения столешницы или нежаростойкой стены, например, облицованной декоративными панелями, а также частей прибора. Miele не несет ответственность за такого рода повреждения.
- ▶ Следите, чтобы пламя горелки не выбивалось из-под дна посуды и не поднималось по ее внешним стенкам.
- ▶ Не используйте посуду со слишком тонким дном и никогда не нагревайте пустую посуду, кроме случаев, когда производитель посуды разрешает такое применение. Несоблюдение этого указания может привести к повреждению панели конфорок.
- ▶ Всегда используйте подставку, входящую в комплект. Посуду нельзя ставить непосредственно на горелку.
- ▶ Не допускается хранение легко воспламеняющихся предметов вблизи газовой панели конфорок.
- ▶ Брызги от жира и другие возгораемые (пищевые) остатки следует удалять с поверхности прибора как можно быстрее. Иначе возникает опасность возгорания.
- ▶ Ставьте решетки вертикально, чтобы избежать царапин.
- ▶ Работа газовых конфорок ведет к образованию тепла и влажности в помещении. Обеспечивайте хорошее проветривание помещения. Для этого, например, держите открытыми имеющиеся вентиляционные отверстия или установите механическое вентиляционное устройство, например, вытяжку.
- ▶ При длительной, интенсивной эксплуатации прибора может потребоваться дополнительное проветривание помещения. Для этого можно, например, открыть окно или включить вытяжку на более высоком уровне мощности.

Указания по безопасности и предупреждения

- ▶ Если Вы используете электроприбор, напр., ручной миксер, вблизи газовой панели конфорок, следите за тем, чтобы кабель не соприкасался с конфоркой. Может быть повреждена оплетка провода. Опасность удара током!
- ▶ Если под прибором находится выдвижной ящик, то в нем не должны храниться аэрозоли, легковоспламеняемые жидкости и горючие материалы. Если в ящике имеются лотки для столовых приборов, то они должны быть изготовлены из жаростойких материалов.
- ▶ Пищу следует разогревать до полной готовности. В случае, если в пище имеются бактерии, они уничтожаются только под воздействием достаточно высоких температур в течение определенного времени.
- ▶ Следите, чтобы на панель конфорок не попадали пища или жидкости с содержанием соли. В случае попадания таких веществ на стальную поверхность их следует немедленно тщательно удалить в целях избежания коррозии.
- ▶ Если прибор встраивается за мебельную дверцу, он может использоваться только при открытой дверце. Закрывайте дверцу только после выключения прибора и когда погаснет индикатор остаточного тепла.
- ▶ В случае, если прибор не использовался в течение длительного времени, то перед следующим включением его необходимо тщательно очистить и поручить специалисту авторизованной сервисной службы проверить работоспособность прибора.
- ▶ Не допускается установка и использование прибора вне помещений.

Фирма Miele не несет ответственность за повреждения, причиной которых было игнорирование приведенных указаний по безопасности и предупреждений.

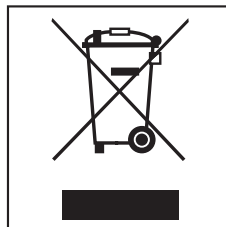
Утилизация транспортной упаковки

Упаковка защищает прибор от повреждений при транспортировке. Материалы, используемые при изготовлении упаковки, безопасны для окружающей среды и легко утилизируются, поэтому они подлежат переработке.

Возвращение упаковки для ее вторичной переработки приводит к экономии сырья и уменьшению количества отходов. Просим Вас по возможности сдать упаковку в пункт приема вторсырья.

Утилизация отслужившего прибора

Отслужившие электрические и электронные приборы часто содержат ценные компоненты. В то же время материалы приборов содержат вредные вещества, необходимые для работы и безопасности техники. При неправильном обращении с отслужившими приборами или их попадании в бытовой мусор такие вещества могут нанести вред здоровью человека и окружающей среде. Поэтому не рекомендуется выбрасывать отслужившие приборы вместе с обычным бытовым мусором.



Рекомендуем Вам сдать отслуживший прибор в пункт приема и утилизации электрических и электронных приборов.

До момента отправления в утилизацию отслуживший прибор должен храниться в недоступном для детей месте.

Приклейте типовую табличку прибора (прилагается к комплекту документации) на специально предусмотренное для этого место в главе "Типовая табличка".

Первая чистка

- Удалите, если имеется, защитную пленку.
- Промойте съемные части горелок с помощью губчатой салфетки, небольшого количества моющего средства для рук и теплой воды. В заключение протрите все части насухо и снова правильно смонтируйте (см. главу "Чистка и уход").
- Протрите стальную поверхность панели влажной салфеткой, затем вытрите ее насухо.

Детали из металла покрыты слоем защитного вещества, поэтому при первом вводе в эксплуатацию появляется запах.

Образование запаха и возможное появление пара, которые вскоре прекратятся, не свидетельствует о неисправности прибора или неправильном подключении.

Эксплуатация

Электроподжиг

Прибор оснащен системой электроподжига со следующими возможностями:

- Быстрый поджиг без нажатия и удерживания переключателя
- Автоматический поджиг

Если пламя погаснет из-за сквозняка, по конфорка автоматически зажжется снова. Если не удастся повторно зажечь конфорку, то подача газа будет автоматически прекращена. (см. главу "Защитное отключение").

Включение, регулировка, выключение

С помощью переключателя конфорки Вы зажигаете горелку и регулируете силу пламени.

- подача газа заблокирована

⬆️ сильное пламя

⬆️ слабое пламя

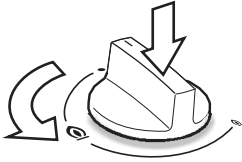
Конфорки могут быть включены только при нажатии и повороте переключателя влево и выключены поворотом направо.

Части прибора могут быть **повреждены**, если Вы:

- включаете без нажима,
- включаете поворотом направо,
- выключаете поворотом налево.

За такого рода повреждения изготовитель ответственности не несет.

Включение



- Для того, чтобы зажечь горелку нажмите на соответствующий поворотный выключатель и поверните его налево на самый большой символ пламени. Электроподжиг "щелкнет" и зажжет газ.

При нажатии и повороте переключателя искра подается на все конфорки одновременно. Это является нормальным и не указывает на дефект прибора.

Если горелка не зажглась, поверните переключатель на "●". Проветрите помещение или подождите минимум 1 минуту, прежде чем повторить попытку поджига.

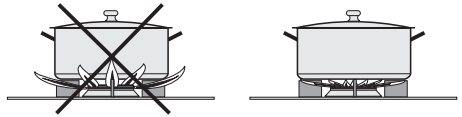
Если горелка не зажглась и при второй попытке, поверните переключатель на "●" и прочитайте главу "Что делать, если...".

При включении может произойти повторное зажигание (1-2 щелчка), если пламя на термоэлементе быстро гаснет или термоэлемент недостаточно разогрет, например, при сквозняке.

Регулировка

Горелки могут плавно регулироваться от самой сильной до самой слабой мощности нагрева.

Отрегулируйте пламя таким образом, чтобы оно ни в коем случае не выходило за границы кастрюли. Так как внешняя часть пламени намного горячее, чем его середина, то языки пламени должны оставаться под дном посуды. Выходящие из-под посуды языки пламени нагревают воздух в помещении, могут повредить ручки посуды и увеличивают опасность получения ожога.



Выключение

- Поверните переключатель вправо на "●".

Подача газа прекратится, пламя погаснет.

Эксплуатация

Индикатор рабочего режима / Индикатор остаточного тепла

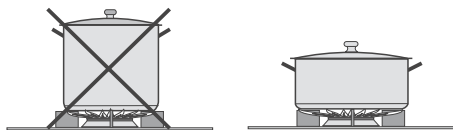
После включения конфорки загорается индикатор рабочего режима, а через некоторое время также индикатор остаточного тепла. После выключения конфорки сначала гаснет только индикатор рабочего режима. Индикатор остаточного тепла гаснет только тогда, когда прикоснуться к конфорке можно будет без опасности получения ожога.

Не прикасайтесь к конфорке и не кладите на нее чувствительные к нагреву предметы, пока горит индикация остаточного тепла.
Опасность возгорания и получения ожогов!

Мигание индикатора сигнализирует об ошибке. См. главу "Что делать, если...!"

Горелка	Мин. диаметр дна сковород / кастрюль в см
Стандартная горелка	10
Горелка повышенной мощности	12
Горелка максимальной мощности	14
	Макс. верхний диаметр сковород/ кастрюль в см
Стандартная горелка	22
Горелка повышенной мощности	24
Горелка максимальной мощности	24

- Подбирайте подходящую для горелки посуду. Общее правило: большой диаметр = большая горелка, малый диаметр = малая горелка



- Рекомендуется использовать широкие, плоские кастрюли, а не узкие, высокие. Широкие кастрюли быстрее нагреваются.
- Рекомендуется выбирать посуду с толстым дном, так как тепло в ней распределяется равномерно. При использовании посуды с тонким дном возникает опасность локального перегрева пищи, поэтому ее необходимо чаще перемешивать.

- На газовых конфорках можно использовать любую жаростойкую посуду.
- При покупке кастрюль и сковород помните, что как правило в магазине указывается не диаметр дна, а верхний диаметр посуды.
- Всегда ставьте посуду на решетку, входящую в комплект. Нельзя ставить посуду непосредственно на горелку.
- Располагайте посуду на решетке таким образом, чтобы она не могла наклоняться. Минимальный наклон в любом случае не может быть исключен.
- Используйте посуду, размеры которой соответствуют приведенным в таблице значениям. Если диаметр дна будет слишком мал, то посуда не будет стоять достаточно устойчиво на конфорке. Если верхний диаметр будет слишком велик, то выходящий из-под дна посуды горячий воздух может вызвать повреждения столешницы или нежаростойкой стены, например, облицованной декоративными панелями. Производитель прибора не несет ответственность за такого рода повреждения.
- По возможности готовьте пищу только в закрытых кастрюлях и сковородках. Это предотвращает излишнюю потерю тепла во время приготовления.

Функции безопасности

Термоэлектрическая система безопасности "Газконтроль"

Ваша панель газовых конфорок оснащена термоэлектрической системой безопасности "Газконтроль". Это означает, что в случае погасания пламени (например, из-за выкипания пищи или сквозняка) и дальнейшей безуспешной попытки повторного поджига подача газа будет заблокирована, в результате чего будет предотвращен дальнейший выход газа.


- Для продолжения эксплуатации панели газовых конфорок поверните переключатель конфорки вправо на "●", затем включите конфорку, как обычно.

Автоматическое отключение

Если конфорка будет гореть в течение необычно долгого времени (ок. 4 часов), то она автоматически выключится.

Для продолжения эксплуатации конфорки поверните переключатель конфорки вправо на "●", затем включите конфорку, как обычно.

Общие сведения

 Ни в коем случае не используйте для очистки парогенератор. Пар может проникнуть в находящиеся под напряжением части и привести к короткому замыканию.

Полностью очищайте прибор после каждого применения. Для этого пусть прибор остынет. Высушите прибор после каждой влажной чистки, это позволит избежать известковых отложений.

Выкипевшие на горячий прибор блюда могут привести к окрашиванию горелки и стальной конфорки. **Сразу же удалите загрязнения!**

Чтобы избежать повреждений поверхности, не используйте при очистке

- чистящие средства, содержащие соду, щелочь, кислоту или хлориды,
- чистящие средства для удаления накипи,
- средства для удаления пятен и ржавчины,
- абразивные чистящие средства, например, абразивный порошок, пасту, пемзу,
- чистящие средства, содержащие растворитель,
- чистящие средства для посудомоечных машин,
- спреи для гриля или духовки,
- очиститель для стекла,
- жесткие щетки и губки (например, для чистки кастрюль) или использованные губки с остатками абразивных чистящих средств,
- острые предметы (чтобы не повредить уплотнения между рамой и рабочей поверхностью)

Чистка и уход

Поверхность из нержавеющей стали

Чистите поверхность из нержавеющей стали губчатой салфеткой, небольшим количеством моющего средства и теплой водой. Въевшиеся загрязнения рекомендуется предварительно смочить водой.

В заключение вытрите поверхность насухо мягкой салфеткой.

При необходимости Вы можете также использовать неабразивное средство для чистки стеклокерамики и нержавеющей стали (см. главу "Дополнительные принадлежности"). Следите за тем, чтобы средство наносилось исключительно в направлении шлифовки (бороздок).

Для предотвращения быстрого повторного загрязнения мы рекомендуем применение средства для ухода за нержавеющей сталью (см. главу "Дополнительные принадлежности"). Наносите его в небольшом количестве мягкой салфеткой по всей поверхности.

Нанесенное изображение (Символы огня)

Нанесенное изображение может быть повреждено, если загрязнения (напр., блюда или жидкости с содержанием поваренной соли, оливковое масло) будут воздействовать длительное время. Сразу же удаляйте все загрязнения!

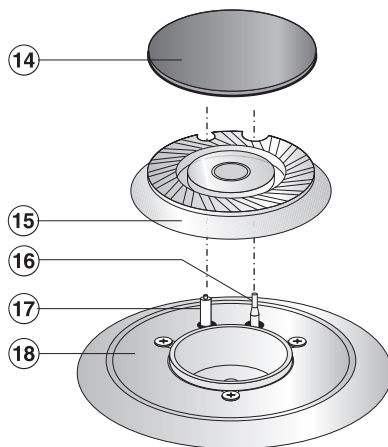
Не используйте в этой области средство для чистки поверхностей из нержавеющей стали. В противном случае нанесенное изображение будет стерто.

Решетка, поворотные переключатели

Ни в коем случае не мойте решетки в посудомоечной машине!

Снимите решетку. Очистите ее и поворотные переключатели с помощью салфетки, небольшого количества моющего средства и теплой воды. Предварительно размочите сильно въевшиеся загрязнения.

В заключение вытрите поверхность насухо мягкой салфеткой.



Чистка и уход

Горелка

Ни в коем случае не мойте детали горелки в посудомоечной машине!

Снимите все съемные части горелки и очистите их вручную с помощью салфетки, небольшого количества моющего средства и теплой воды.

Вытрите все съемные части горелки влажной салфеткой.

Аккуратно протрите электроподжиг и термозлемент слегка влажной салфеткой.

Электроподжиг не должен быть влажным, иначе не сработает запальная искра.

В заключение протрите все чистой салфеткой насухо. Следите за тем, чтобы отверстия в горелках были полностью сухие.

Поверхность крышки горелки со временем становится немного матовой. Это естественное явление, а не дефект материала.

Собрать горелку


После очистки соберите горелку в правильной последовательности

■ Наденьте направляющее кольцо (15) на основание горелки (18) таким образом, чтобы электроподжиг (17) и термозлемент (16) вошли в отверстия направляющего кольца.

Направляющее кольцо должно правильно войти в пазы.

■ Положите крышку горелки (14) непосредственно на головку горелки (15).

При правильной позиции крышку горелки будет невозможно сместить.

 Ремонт электрических и газовых приборов имеют право производить только квалифицированные специалисты по электромонтажу и специалисты газовой службы. Неправильно выполненные ремонтные работы могут стать причиной серьезной опасности для пользователя.

Что делать, если ...

... при вводе в эксплуатацию или после продолжительного неиспользования горелка не загорается?

Возможно в газопроводе находится воздух! Несколько раз повторите попытку зажечь горелку.

... одновременно мигают индикатор рабочего состояния и индикатор остаточного тепла?

После перепада электроэнергии мигают оба индикатора!
Поверните все поворотные переключатели направо "●". Затем Вы сможете пользоваться прибором, как обычно.

... мигает индикатор рабочего состояния?

Нет подачи газа!
Поверните все поворотные переключатели направо "●". Затем Вы сможете пользоваться прибором, как обычно.

Если проблема сохранится, прервите подачу электроэнергии на несколько секунд.

... после нескольких попыток поджига пламя не горит?

Отключите прибор от сети на несколько секунд. Если проблема остается, проверьте

- правильно ли собрана горелка.
- открыт ли запорный газовый кран.
- сухая и чистая ли горелка.
- открыты и сухи ли отверстия выхода пламени.

... пламя гаснет после зажигания?

Пламя должно касаться термоэлемента, чтобы он был достаточно сильно нагрет.

Если пламя не касается термоэлемента, проверьте

- правильно ли собрана горелка.
- возможно загрязнен термоэлемент. Аккуратно удалите загрязнения (см. главу "Чистка и уход").

... пламя неожиданно стало выглядеть по-другому?

Проверьте, правильно ли собраны части горелки.

... пламя погасло во время использования?

Проверьте, правильно ли собраны части горелки.

Что делать, если ...?

... не функционирует устройство электроподжига горелки?

Проверьте,

- сработал ли предохранитель на распределительном щите. Обратитесь к специалисту-электрику или в сервисную службу.
- остались ли остатки пищи между электроподжигом и крышкой горелки. Осторожно их удалите (см. главу "Чистка и уход").
- остатки пищи находятся на термоэлементе. Осторожно их удалите (см. главу "Чистка и уход"). Для безопасности при выключении конфорки при выкипании повторное включение будет заблокировано на 5 минут.

Дополнительно приобретаемые принадлежности

Ассортимент Miele включает в себя средства чистки и ухода, специально предназначенные для Вашего прибора.

Вы можете эти продукты заказать по Интернету.

Вы можете также приобрести эти средства в сервисной службе (см. вкладыш) и фирменном магазине Miele.

Средство для чистки стеклокерамики и нержавеющей стали 250 мл



Устраняет сильные загрязнения, пятна накипи и легкие изменения цвета

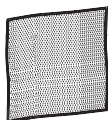
Средство для ухода за нержавеющей сталью 250 мл



Простое удаление следов от воды, пятен и отпечатков пальцев.

Препятствует быстрому повторному загрязнению

Универсальная салфетка из микрофибры



Удаляет отпечатки пальцев и легкие загрязнения

Указания по встраиванию прибора

Для того чтобы избежать повреждения прибора, его следует устанавливать только после монтажа навесных шкафов и кухонной вытяжки.

- ▶ Объем помещения, в котором устанавливается прибор, должен составлять более 20 м³; кроме того, помещение должно иметь по крайней мере одну дверь или открывающееся окно с выходом на улицу.
- ▶ Срезы шпона столешницы должны быть обработаны жаростойким клеем (100 °С) для предотвращения их отслаивания или деформации. Уголки между стеной и столешницей должны быть жаростойкими.
- ▶ Размещение и подключение этого прибора на нестационарных объектах (например, на судах) должно быть выполнено только специализированной организацией/специалистами, если они обеспечат условия для безопасной эксплуатации этого прибора.
- ▶ Из-за возможности переноса пламени не допускается встраивание панели газовых конфорок непосредственно рядом с электрофритюрницей. Расстояние между этими приборами должно составлять не менее 300 мм.
- ▶ Запрещается встраивание панели газовых конфорок над холодильными приборами, посудомоечными машинами, а также над стиральными и сушильными машинами.

▶ Возможно встраивание панели газовых конфорок над духовым шкафом Miele. При этом она будет выступать над столешницей минимум на 40 мм.

▶ Следите за тем, чтобы после монтажа к газовому шлангу и сетевому кабелю не прикасались какие-либо горячие детали прибора, иначе возможны повреждения шланга и кабеля.

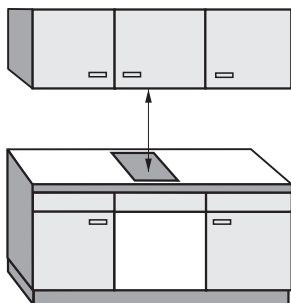
▶ Кабель подключения к сети электропитания и гибкий газопровод подключения к газу должны быть проложены таким образом, чтобы они не соприкасались с подвижными элементами кухонной мебели (например, выдвижными ящиками) и не испытывали никаких механических нагрузок.

▶ Если под прибором находится выдвижной ящик, то в нем не должны храниться аэрозоли, легковоспламеняемые жидкости и горючие материалы. Если в ящике имеются лотки для столовых приборов, то они должны быть изготовлены из жаростойких материалов.

▶ Приведенные на следующих страницах безопасные расстояния должны тщательно соблюдаться.

Все размеры указаны в мм.

Безопасное расстояние сверху прибора



Между прибором и расположенной над ним вытяжкой должно быть соблюдено безопасное расстояние в соответствии с указаниями производителя. При отсутствии данных, например, для подвесной полки, это расстояние должно составлять для легковоспламеняемых материалов мин. 760 мм.

Если для размещения различных приборов под вытяжкой, например, горелки Wok и электрической панели конфорок, в инструкции по эксплуатации и монтажу указаны разные безопасные расстояния, рекомендуется выбирать большее из них.

Указания по встраиванию прибора

Безопасные расстояния сбоку прибора

При встраивании панели газовых конфорок с одной ее боковой стороны и сзади могут находиться стенки мебели или помещения любой высоты, с другой стороны не должен находиться предмет мебели или прибор, превышающий по высоте панель конфорок (см. рисунки).

Из-за излучаемой температуры безопасное расстояние от выреза в столешнице до задней стены составляет минимум **50 мм**.

Справа или слева от выреза в столешнице до стоящей рядом мебели, например, высокого шкафа, безопасное расстояние ①

40 мм для CS 1212 I
CS 1221 I
CS 1234 I
CS 1223 I

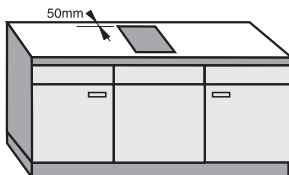
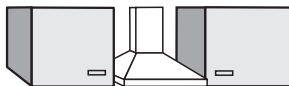
50 мм для CS 1112 E
CS 1122 E
CS 1134 E
CS 1326 Y
CS 1411 F

100 мм для CS 1012 G

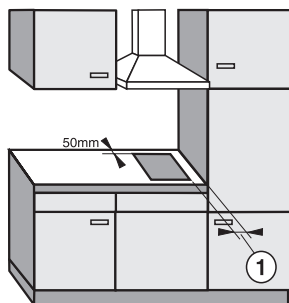
150 мм для CS 1421 S
CS 1312 BG
CS 1322 BG

200 мм для CS 1034 G

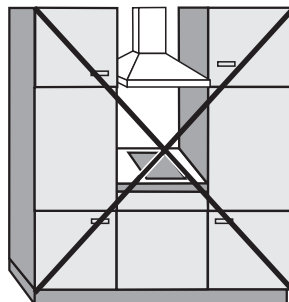
250 мм для CS 1011 G
CS 1021 G.



настоятельно рекомендуется!



не рекомендуется!



не разрешается!

Указания по встраиванию прибора

Безопасное расстояние до обшивки ниши

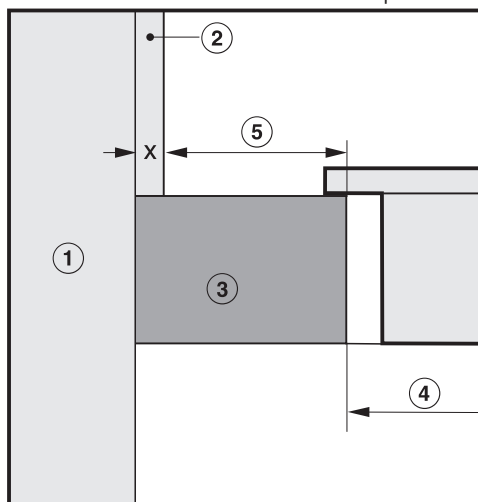
Если установлена обшивка ниши, то должно быть соблюдено минимальное расстояние между вырезом в столешнице и обшивкой, т.к. высокие температуры могут изменять или разрушать материал.

При использовании обшивки из **горючего материала** (напр ., дерево) минимальное расстояние ⑤ между вырезом в столешнице и обшивкой должно составлять 50 мм.

При использовании обшивки из **негорючего материала** (напр ., металл, природный камень, керамические плитки) минимальное расстояние ⑤ между вырезом в столешнице и обшивкой должно составлять 50 мм минус толщина обшивки.

Пример: толщина обшивки ниши 15 мм

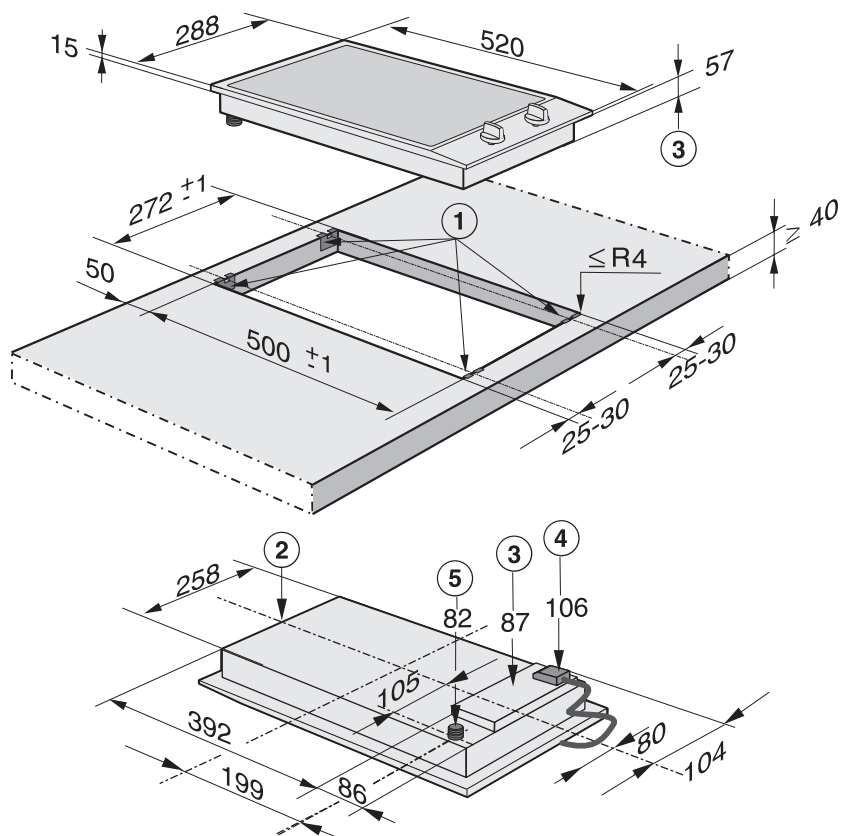
50 мм - 15 мм = минимальное расстояние 35 мм



- ① Кирпичная или каменная кладка
- ② Обшивка ниши
Размер x = толщина обшивки ниши
- ③ Столешница
- ④ Вырез в столешнице
- ⑤ Минимальное расстояние
при **горючих** материалах 50 мм
при **негорючих** материалах 50 мм - размер x

Размеры прибора и ниши для встраивания

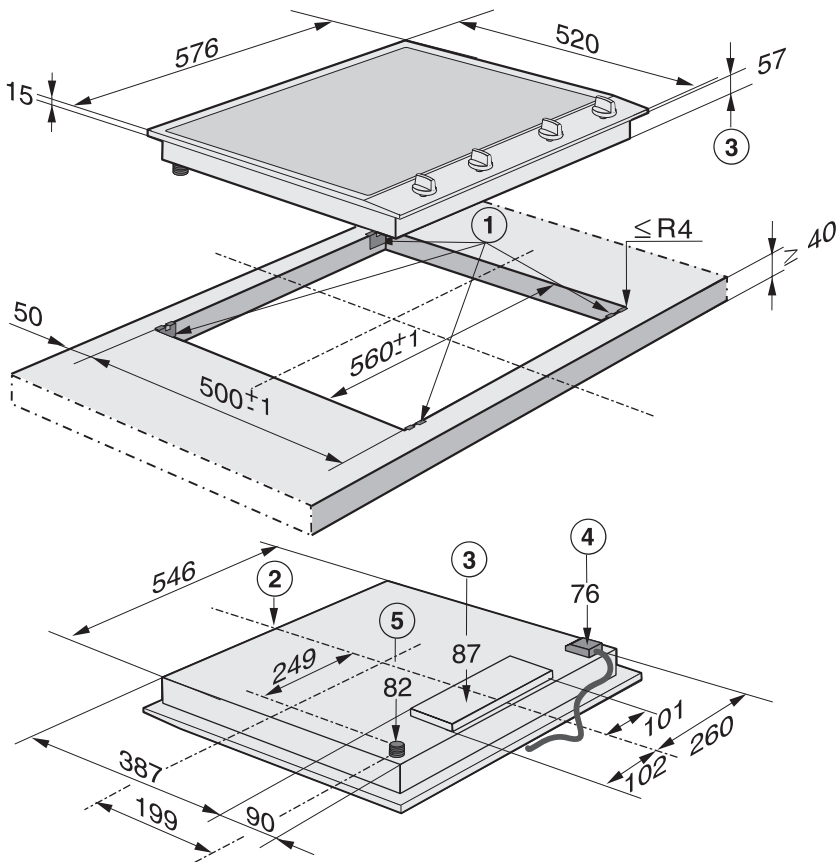
CS 1012



- ① Зажимы
- ② Передняя сторона
- ③ Высота встраивания
- ④ Коробка выводов с сетевым кабелем длиной 2000 мм
- ⑤ Место подключения газа, резьба R 1/2 - ISO 7-1 (DIN 2999)

Размеры прибора и ниши для встраивания

CS 1034



- ① Зажимы
- ② Передняя сторона
- ③ Высота встраивания
- ④ Коробка выводов с сетевым кабелем длиной 2000 мм
- ⑤ Место подключения газа, резьба R 1/2 - ISO 7-1 (DIN 2999)

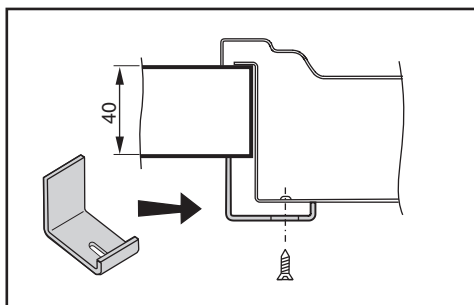
Подготовка столешницы

- Изготовьте вырез в столешнице по чертежу для одного или нескольких приборов.
При этом соблюдайте **минимальное расстояние до задней стенки**, а также справа и слева до **боковой стенки**. См. главу "Указания по встраиванию прибора".
- Заделайте поверхности срезов у столешниц из дерева специальным лаком, силиконовым каучуком или литьевой смолой для предотвращения разбухания от влаги. Используемые материалы должны быть устойчивыми к нагреву.

Если при встраивании обнаружится, что углы уплотнения рамки плохо прилегают к столешнице, то радиусы на углах $\leq R4$ можно осторожно обработать лобзиком.

CS 1034

Если под прибором CS 1034 не встроен духовой шкаф, Вы можете для крепления использовать поставляемые в комплекте скобы. (см. рисунок).

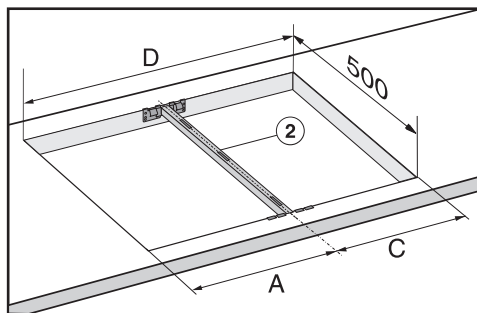


Встраивание нескольких приборов

При встраивании нескольких приборов между отдельными приборами следует устанавливать разделительную планку ②.

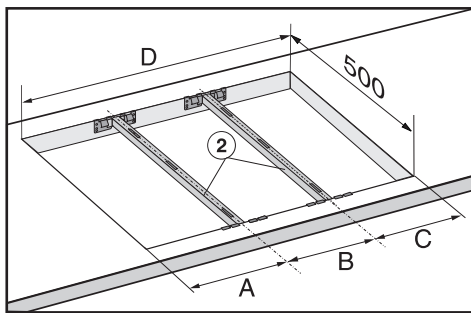
См. главу "Прикрепление зажимов и разделительных планок"

Вырез в столешнице - два прибора



При встраивании **двух приборов** ширина выреза в столешнице D получается из размеров A и C.

Вырез в столешнице - три прибора



При встраивании **трех приборов** ширина выреза в столешнице D получается из размеров A и B и C.

A = ширина прибора (288 мм или 380 мм или 576 мм) **минус 8 мм**

B = ширина прибора (288 мм или 380 мм или 576 мм)

C = ширина прибора (288 мм или 380 мм или 576 мм) **минус 8 мм**

D = ширина выреза в столешнице

При встраивании **более трех приборов** нужно для каждого следующего прибора к размерам A и B и C прибавлять соответствующую ширину прибора B (288 мм или 380 мм или 576 мм).

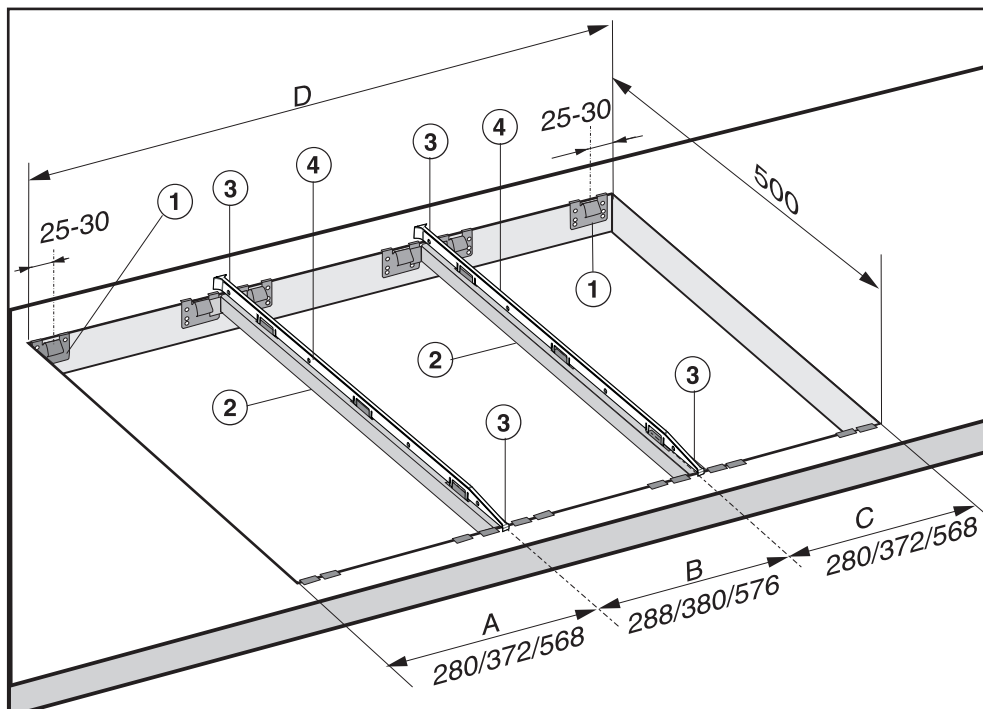
Встраивание нескольких приборов

Примерный расчет выреза в столешнице при встраивании трех приборов

A Ширина прибора минус 8	B Ширина прибора	C Ширина прибора минус 8	D Вырез в столешнице
280	288	280	848
280	380	372	1032
280	576	568	1424
372	288	280	940
372	380	372	1124
372	576	568	1516
568	288	280	1136
568	380	372	1320
568	-	568	1136

Все размеры указаны в мм.

Встраивание нескольких приборов



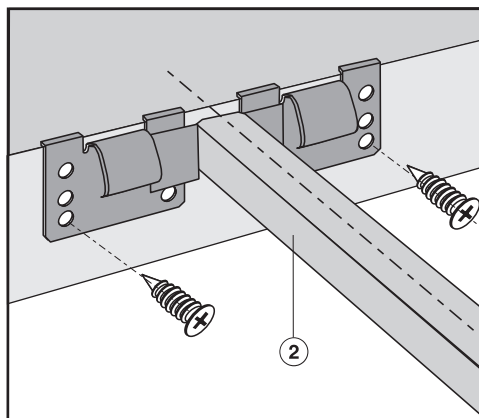
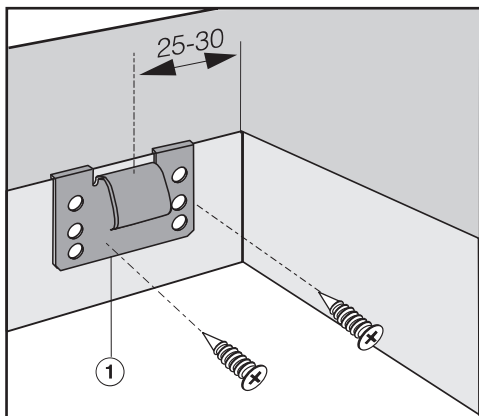
- ① Зажимы
- ② Промежуточные планки
- ③ Промежуточное пространство между планкой и столешницей
- ④ Уплотнительный профиль

Крепление зажимных пружин ① и промежуточных планок ② показано на рисунке для 3-х приборов.

Для каждого последующего прибора необходима дополнительная промежуточная планка. Положение крепления промежуточной планки зависит от ширины прибора **B** (288 мм / 380 мм / 576 мм).

Прикрепление зажимов и промежуточных планок

Столешница из дерева

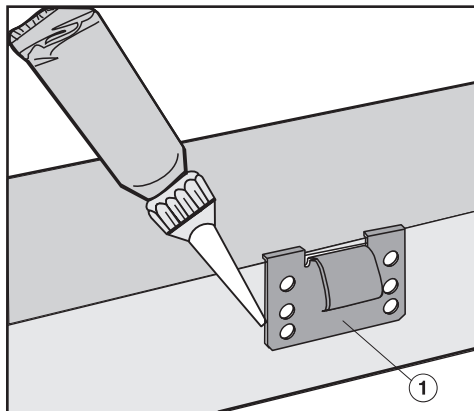
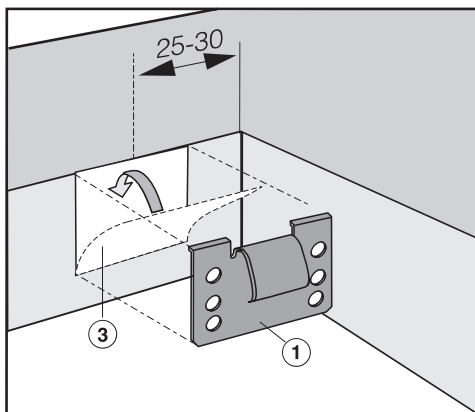


- Положите поставляемые в комплекте зажимы ① и промежуточные планки ② на указанное место на верхний край прорези.
- Закрепите зажимы и промежуточные планки с помощью поставляемых в комплекте шурупов 3,5 x 25 мм.

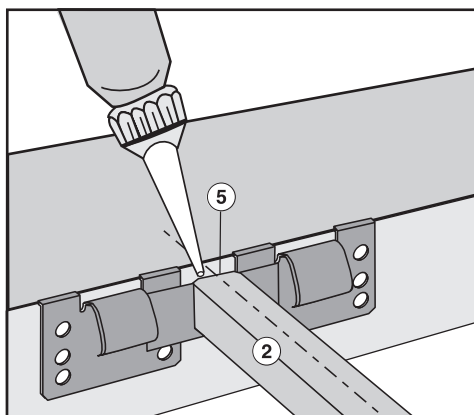
Прикрепление зажимов и промежуточных планок

Столешница из натурального камня

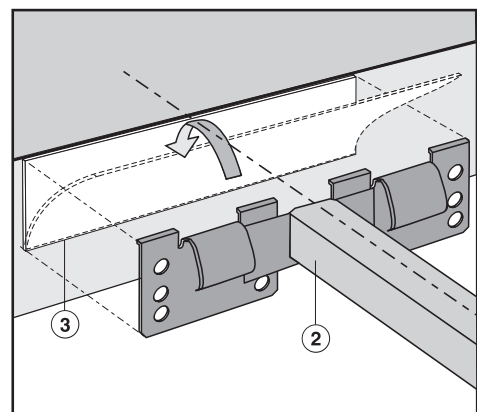
Шурупы при наличии столешницы из натурального камня не требуются.



- Заклейте боковые края и нижний край зажимов ① промежуточные планки ② с помощью силикона.



- Заполните промежуточное пространство ⑤ между планками и столешницей силиконом (тюбик поставляется в комплекте).



- Расположите и закрепите зажимы ① и промежуточные планки ② с помощью крепкой двусторонней клейкой ленты ③.

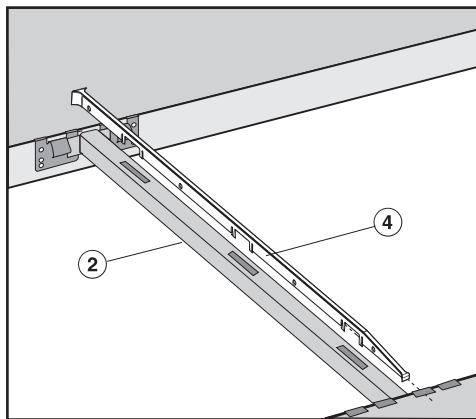
Установка прибора / извлечение

Установка

- Выведите сетевой кабель прибора вниз через вырез в столешнице.
- Вложите прибор, начиная с переднего края, в вырез в столешнице.
- Обеими руками равномерно прижмите прибор по краям до отчетливой фиксации. Следите, чтобы уплотнение варочной панели лежало на столешнице. Только в этом случае будет обеспечена герметичность со всех сторон. **Ни в коем случае не используйте герметики!**

При встраивании нескольких приборов должна применяться промежуточная планка.

- Подвиньте встроенный прибор в сторону, пока не будут видны продолговатые отверстия промежуточной планки.



- Вставьте уплотнительный профиль ④ в продолговатые отверстия промежуточной планки ②.

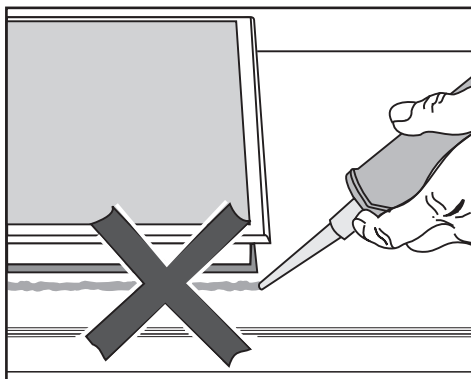
- Вложите следующий прибор, начиная с переднего края, в вырез в столешнице.
- Подключите прибор / приборы к электросети. (См. главу "Подключение к электросети".)
- Проверьте работу прибора / приборов.

Извлечение

Если к прибору есть **доступ снизу**, Вы можете выдавить его снизу. Сначала должна быть выдавлена задняя область.

Если к прибору **нет доступа снизу**, возьмитесь за прибор обеими руками с задней стороны, вытяните его вперед, а затем вверх.

Общие указания по встраиванию

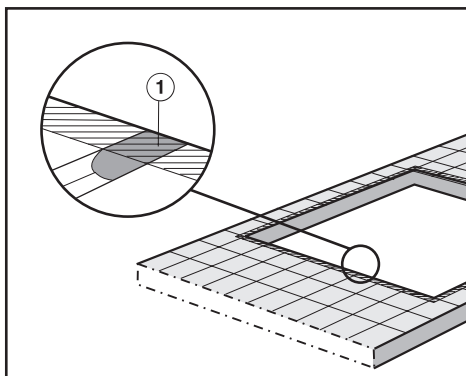


Герметик ни в коем случае не должен попадать между рамкой верхней части прибора и столешницей!

В этом случае демонтаж панели при сервисном обслуживании будет затруднен, рамка и столешница могут быть из-за этого повреждены.

Уплотнитель под кромкой верхней части прибора обеспечивает необходимую герметичность между прибором и столешницей.

Облицованная плиткой рабочая поверхность



Места стыка ① и заштрихованная область под нижней поверхностью прибора должны быть гладкими и плоскими, чтобы край варочной панели лежал ровно, и уплотнительная лента под краем верхней части прибора обеспечивала достаточную герметизацию рабочей поверхности.

Электроподключение

Рекомендуется подключать прибор к сети через розетку. Это облегчит сервисное обслуживание.

Следите за тем, чтобы розетка после встраивания прибора была всегда доступна.

Если подключение прибора к электросети будет осуществляться не через розетку, то поручите это квалифицированному электрику, который хорошо знает и тщательно выполняет все действующие инструкции предприятий энергоснабжения, а также дополнения к ним.

Если розетка более не доступна или предусмотрено стационарное подключение, то специалистом по монтажу должно быть обеспечено устройство отключения от сети для каждого полюса. В качестве такого устройства служат выключатели с контактным зазором минимум 3 мм. К ним относятся линейные защитные автоматы, предохранители и контакторы.

Если будет поврежден кабель подключения к электросети, то его нужно будет заменить специальным кабелем Тип Н 05 VV-F (в ПВХ-изоляции), который можно будет приобрести у изготовителя или в сервисной службе.

Необходимые **параметры подключения** Вы можете найти на **типовой табличке**. Они должны совпадать с характеристиками сети электропитания.

Производитель обращает Ваше внимание на то, что он не несет ответственности за непосредственное или косвенное причинение ущерба, вызванное неправильным встраиванием или подключением прибора.

Производитель также не несет ответственности за ущерб, причиной которого стало отсутствующее или оборванное защитное заземление на месте монтажа (например, в случае поражения электротоком).

После проведения монтажа необходимо обеспечить защиту от прикосновения к токоведущим деталям!

Общая мощность:

см. типовую табличку

Параметры подключения и предохранитель

AC 230 В / 50 Гц

Аппарат защиты от токов перегрузки
10 А

Характеристика срабатывания - тип
В или С

Устройство защитного отключения

Для повышения безопасности рекомендуется устанавливать в линии питания перед прибором устройство защитного отключения (УЗО) с током срабатывания 30 мА.

Дополнительно для Украины


Внимание! Это изделие сконструировано для подключения к сети переменного тока с защитным (третьим) проводом заземления (зануления), которое соответствует требованиям п.7.1 "Правил устройства электроустановок".

Для Вашей безопасности подключайте прибор только к электросети с защитным заземлением (занулением). Если Ваша розетка не имеет защитного заземления (зануления), обратитесь к квалифицированному специалисту.

Не переделывайте штепсельную вилку и не используйте переходные устройства.

ПОМНИТЕ! ПРИ ПОДКЛЮЧЕНИИ К СЕТИ БЕЗ ЗАЩИТНОГО ЗАЕМЛЕНИЯ (ЗАНУЛЕНИЯ) ВОЗМОЖНО ПОРАЖЕНИЕ ЭЛЕКТРИЧЕСКИМ ТОКОМ!

Подключение газа

 Подключение газа, а также переход на другой вид газа может осуществляться только ответственным за это предприятием по газоснабжению. Он является ответственным за безупречное функционирование на месте установки. Подключение к газоснабжению должно осуществляться таким образом, чтобы подключение было возможно внутри и снаружи кухонной мебели. Вентиль должен быть в зоне видимости и доступен даже после закрытия дверцы мебели.

Уточните вид газа у предприятия по газоснабжению и сравните эти данные с указанными на типовой табличке.

Этот прибор не может быть подключен к газоотводу. Он должен быть подключен и установлен согласно действующим правилам по подключению. Особенно важно соблюдать условия соответствующего проветривания помещения.

Подключение к газоснабжению должно быть осуществлено на основании действующих в вашей стране предписаний.

Нужно учитывать также особые указания местных предприятий по газоснабжению, а также инспекций строительного надзора.

Шланг подключения газа должен располагаться таким образом, чтобы при работе прибора он не нагревался.

Особенно важно, чтобы шланги подключения газа и сетевые кабели не подвергались воздействию нагретого газа.

Также нужно следить за тем, чтобы шланг подключения газа и сетевой кабель не соприкасались с горячими частями прибора, т.к. в связи с воздействием высоких температур может произойти их повреждение.

Свободная часть кабеля должна располагаться так, чтобы подвижные части кухонной мебели (напр., выдвижные ящики) не касались его и могли свободно двигаться.

После встраивания прибора он должен быть откорректирован в зависимости от территориальных особенностей газоснабжения.

В заключение необходимо проверить герметичность шланга газоснабжения.

Для эксплуатации прибора может применяться природный и сжиженный газ.

Параметры: природный или сжиженный газ класса II типа G 20 или G 30 (ГОСТ Р 50696-94)

В зависимости от национального варианта исполнения прибор может быть рассчитан на эксплуатацию с использованием природного или сжиженного газа (см. наклейку на приборе).

В серийном исполнении приборы, поставляемые в Россию, предназначены для эксплуатации на природном газе. Для перехода на другой вид газа необходим соответствующий набор форсунок.

Если необходимый в Вашем случае монтаж набор форсунок не приложен, обратитесь для его заказа в фирменный или авторизованный сервисный центр фирмы Miele.

Переход на использование другого вида газа описано в одноименной главе.

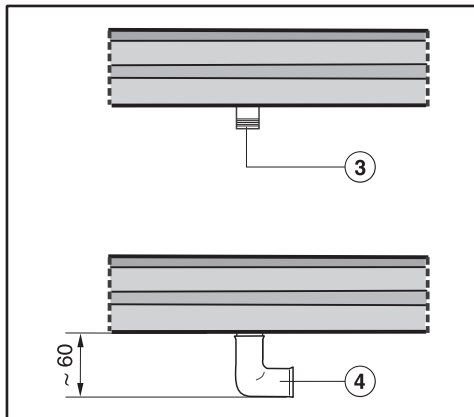
Присоединение с резьбовой муфтой

Прибор оснащен конической резьбой 1/2 " для подключения к газоснабжению. Есть 2 способа подключения:

- стационарное подключение
- варьируемое подключение.
Кабель варьируемого подключения не должен превышать по длине 2 метра.

Для герметичности соединений используйте соответствующие уплотнители.

Использование отвода на 90°




③ Место подключения газа, резьба R 1/2 - ISO 7-1

④ Отвод 90°

При использовании отвода на 90° высота встраивания на уровне шланга подключения газа увеличивается прим. на 60 мм.

Переход на другой вид газа

 Переход на другой вид газа может быть осуществлен только с помощью квалифицированного сотрудника ответственного предприятия по электроснабжению.

При переходе на другой вид газа должны быть сменены основные форсунки и форсунки горелок малого расхода.

CS 1012

Номинальная нагрузка при максимальном режиме

	Вид газа	кВт
Стандартная горелка	Природный газ Н	1,60
	Сжиженный газ	1,60 / 116 г/ч
Горелка максимальной мощности	Природный газ Н	3,00
	Сжиженный газ	2,50 / 182 г/ч
Общая мощность	Природный газ Н	4,60
	Сжиженный газ	4,10 / 298 г/ч

Номинальная мощность при минимальном пламени

	Вид газа	кВт
Стандартная горелка	Природный газ Н	0,25
	Сжиженный газ	0,31
Горелка максимальной мощности	Природный газ Н	0,50
	Сжиженный газ	0,52

Привинтить новые форсунки в соответствии с видом газа из таблицы.

Таблица форсунок

	Главная форсунка Ø	Форсунка малого расхода Ø
Природный газ Н		
Стандартная горелка	0,90	0,42
Горелка максимальной мощности	1,22	0,54
Сжиженный газ		
Стандартная горелка	0,67	0,23
Горелка максимальной мощности	0,80	0,40

Маркировка на форсунках обозначает диаметр их отверстия, выраженный в сотых долях миллиметра.

Переход на другой вид газа

CS 1034

Номинальная нагрузка при максимальном режиме

	Вид газа	кВт
Стандартная горелка	Природный газ Н	1,60
	Сжиженный газ	1,60 / 116 г/ч
Горелка повышенной мощности	Природный газ Н	2,50
	Сжиженный газ	2,10 / 153 г/ч
Горелка Экстра повышенной мощности	Природный газ Н	3,00
	Сжиженный газ	2,50 / 182 г/ч
Общая мощность:	Природный газ Н	8,70
	Сжиженный газ	7,80 / 568 г/ч

Номинальная мощность при минимальном пламени

	Вид газа	кВт
Стандартная горелка	Природный газ Н	0,25
	Сжиженный газ	0,31
Горелка повышенной мощности	Природный газ Н	0,35
	Сжиженный газ	0,35
Горелка Экстра повышенной мощности	Природный газ Н	0,50
	Сжиженный газ	0,52

Привинтить новые форсунки в соответствии с видом газа из таблицы.

Таблица форсунок

	Главная форсунка Ø	Форсунка малого расхода Ø
Природный газ Н		
Стандартная горелка	0,90	0,42
Горелка повышенной мощности	1,11	0,42
Горелка Экстра повышенной мощности	1,22	0,54
Сжиженный газ		
Стандартная горелка	0,67	0,23
Горелка повышенной мощности	0,71	0,32
Горелка Экстра повышенной мощности	0,80	0,40

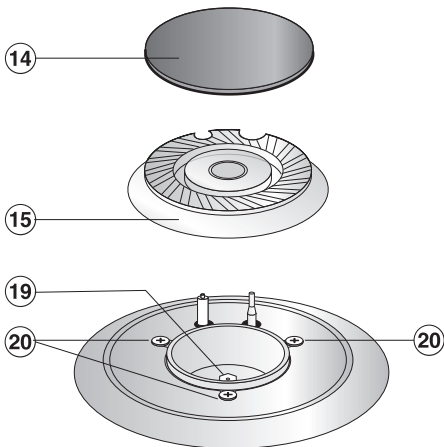
Маркировка на форсунках обозначает диаметр их отверстия, выраженный в сотых долях миллиметра.

Переход на другой вид газа

Замена форсунок

Отключите панель конфорок от электросети и перекройте подачу газа.

Замена главных форсунок

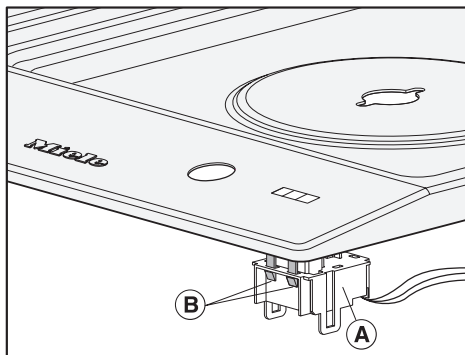


- Снимите решетки, крышку горелки ⑭ и головку горелки ⑱.
- Вывинтите с помощью торцового гаечного ключа (M7) главную форсунку ⑲.
- Замените главную форсунку.

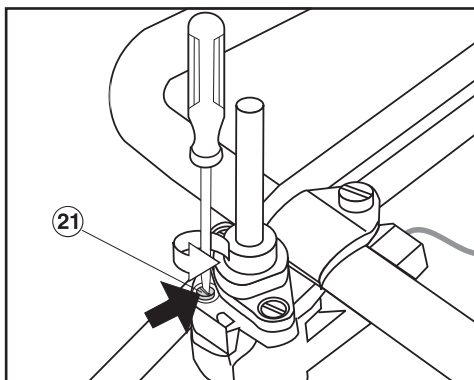
Замена форсунок малого расхода

Для замены форсунки малого расхода необходимо снять верхнюю часть прибора.

- Снимите решетку, крышку горелки ⑭ и головку горелки ⑱.
- Снимите переключатели.
- Отвинтите шурупы ⑳.



- Осторожно снимите верхнюю часть прибора. Следите за тем, чтобы осветительный элемент А под верхней частью прибора не был разорван. Чтобы ослабить осветительный элемент, нажмите на обе защелки В.



- С помощью небольшой отвертки выверните форсунку малого расхода ⑳ из газовой арматуры.
- Выньте форсунку с помощью плоскогубцев.
- Поставьте подходящую форсунку из таблицы и крепко приверните ее.
- Зафиксируйте форсунки сургучом против непреднамеренного развинчивания.

Проверить функционирование

Проверьте все части подвода газа на герметичность.

- Снова соберите прибор.
- Проверьте горение конфорок, включив их.

При минимальном режиме пламя не должно гаснуть, даже если будет произведено резкое переключение с максимального на минимальный режим.

При максимальном режиме пламя должно гореть с отчетливо видной серединой.

- Наклейте на старую наклейку с указанием вида газа прилагаемую к форсункам новую наклейку.

Сервисная служба, типовая табличка

При неисправностях, которые Вы не можете устранить самостоятельно, обращайтесь, пожалуйста, в сервисную службу Miele.

Информацию о сервисной службе Miele и условиях гарантии Вы найдете в разделе "Гарантия качества товара".

Сервисной службе необходимо сообщить модель и заводской номер Вашего прибора. Эти данные Вы найдете на прилагаемой типовой табличке.

Приклейте здесь прилагаемую типовую табличку. Проследите, чтобы указанная в ней модель прибора совпадала с данными на титульной странице инструкции по эксплуатации.



Сертификат (только для РФ)

РОСС. DE.АЮ64.В16699
с 10.12.2007 по 09.12.2010

Соответствует требованиям
ГОСТ Р 50696-2006, ГОСТ Р МЭК 60335-2-6-2000,
ГОСТ Р 51318.14.1-99,
ГОСТ Р 51318.14.2-99, ГОСТ Р 51317.3.2-99,
ГОСТ Р 51317.3.3-99

Уважаемый покупатель!

Гарантийный срок на изделие составляет 24 месяца со дня продажи. При условии использования изделия исключительно для личных, семейных, домашних и иных нужд, не связанных с осуществлением предпринимательской деятельности.

В течение указанного срока Вы можете реализовать свои права на безвозмездное устранение недостатков изделия и удовлетворение иных установленных законодательством требований потребителя в отношении качества изделия, при условии использования изделия по назначению и соблюдения требований по установке, подключению и эксплуатации изделия, изложенных в настоящей инструкции.

Обращаем Ваше внимание на то, что начало исчисления гарантийного срока зависит от правильного заполнения сведений о продаже и, для изделий, требующих специальной установки и подключения, сведений об установке и подключении. Требуется заполнения!

Пожалуйста, во избежание недоразумений, сохраняйте документы, свидетельствующие об оплате изделия и услуг по его установке и подключению.

Внимание! Изделие имеет уникальный заводской номер. Заводской номер позволяет узнать точную дату производства изделия.

В случае устранения сервисной службой Miele неполадок оборудования в период действия гарантийного срока посредством замены детали указанного оборудования, клиент обязан вернуть представителю сервисной службы демонтированную деталь по окончании ремонта (в момент устранения неполадки оборудования).

Гарантийное обслуживание не производится в случаях:

- Неправильного хранения и/или небрежной транспортировки;
- Несоблюдения правил установки и подключения;
- Несоблюдения инструкции по эксплуатации;
- Ремонта, разборки и иных вмешательств лицами, не имеющими полномочий на оказание данных услуг;
- Обнаружения механических повреждений товара;

- Обнаружения следов воздействия химических веществ;
- Неправильного применения дозирующих моющих средств и расходных материалов;
- Включения в электрическую сеть с нестабильными параметрами (не соответствующими ГОСТу);
- Обнаружения повреждений, вызванных экстремальными климатическими условиями при транспортировке, хранении и эксплуатации;
- Повреждений товара, вызванных животными или насекомыми;
- Противоправных действий третьих лиц;
- Действий непреодолимой силы (пожара, залива, стихийных бедствий и т.п.)
- Нарушения функционирования товара вследствие попадания во внутренние рабочие объемы посторонних предметов, животных и насекомых.

Гарантийное обслуживание не распространяется на:

- работы, оговоренные в настоящей Инструкции по эксплуатации, по регулировке, чистке, и прочему уходу за изделием;
- на замену расходных материалов (фильтры, лампочки освещения, резиновые уплотнители дверей/люков, мешки-пылесборники, слюдяные пластины и т.д.)
- Изменение оттенка цвета, глянца частей оборудования в процессе эксплуатации.

Недостатками товара не являются шумы, связанные с принципами работы отдельных комплектующих изделий, входящих в состав товара:

- вентиляторов,
 - масляных/воздушных доводчиков дверей,
 - водяных клапанов,
 - электрических реле,
 - электродвигателей,
 - ремней,
 - компрессоров
- а также шумы, вызванные естественным износом (старением) материалов:
- потрескивания при нагреве/охлаждении,
 - скрипы,
 - незначительные стуки подвижных механизмов.

Гарантия качества товара

По всем вопросам технического обслуживания или приобретения дополнительных принадлежностей и расходных материалов просим обращаться к продавцу, у которого Вы приобрели это изделие, или в один из сервисных центров Miele.

Контактная информация о Miele

Российская Федерация

Горячая линия **8-800-200-29-00** (звонок бесплатный на всей территории РФ)

E-mail: service@miele.ru

Internet: www.miele.ru

Сервисные центры Miele:

ООО Миле СНГ

129164 Москва

Зубарев пер., 15-1

Тел. (495) 745 89 80

Факс (495) 745 89 84

197046 Санкт-Петербург

Петроградская наб., 18 а

Тел. (812) 332 08 00

Факс (812) 332 03 32

Украина

ООО "Миле"

04073, Киев,

Московский пр-т 9, корп. 1

БЦ "Форум Парк Плаза"

Тел. (044) 590 26 22

8 800 500 29 00

Факс (044) 590 26 21

E-mail: kd@miele.ua

ТОО "Миле"

Республика Казахстан

050059, г. Алматы

Проспект Аль-Фараби, 13

Тел. (727) 311 11 41

Факс (727) 311 10 42

Горячая линия 8-800-080-53-33

Другие страны СНГ

ООО Миле СНГ

Тел. +7 495 745 89 80

Факс + 7495 745 89 84

Внимание!

Условия гарантии в данных странах (в силу местного законодательства) могут быть иными.

Уточнить условия гарантии можно у продавца.

Гарантия качества товара

Сведения о продаже

Фирма-продавец: _____

Название магазина и его адрес: _____

Дата покупки: _____

Вскрыл упаковку, проверил комплектность: _____

Подпись продавца и штамп магазина

Подтверждаю получение исправного изделия,
претензий по внешнему виду и комплектности
не имею, с условиями гарантии ознакомлен: _____

Подпись покупателя

Сведения об установке

Фирма-установщик: _____

Дата установки и подключения: _____

За качество выполненных работ отвечаю: _____

ФИО и подпись мастера

Работу принял, качеством работы удовлетворен: _____

Подпись покупателя

Miele

Производитель:

Миле & Ци. КГ, Карл-Миле-штрассе, 29, 33332 Гютерсло, Германия
Miele & Cie. KG, Carl-Miele-Straße 29, 33332 Gütersloh, Deutschland

Изготовлено на заводе:

Империял Верке оХГ, Борриес-Иншталь-штрассе, 10 - 18,
32257 Бюнде, Германия
Imperial Werke oHG, Borries-/Installstr. 10 - 18,
32257 Buende, Deutschland

Импортеры:

ООО Миле СНГ
Российская Федерация и
страны СНГ
125167 Москва,
Ленинградский проспект, 39а
Телефон: (495) 745 8990
8 800 200 2900
Телефакс: (495) 745 8984

ООО "Миле"
ул. Жилианская 48, 50А
01033 Киев, Украина
Телефон: + 38 (044) 496 0300
Телефакс: + 38 (044) 494 2285

Internet: www.miele.ua
E-mail: info@miele.ua

Internet: www.miele.ru
www.miele-shop.com
E-mail: info@miele.ru

ТОО Миле
Казахстан
050059, г. Алматы
Проспект Аль-Фараби, 13
Тел. (727) 311 11 41
8-800-080-53-33
Факс (727) 311 10 42



AЮ64