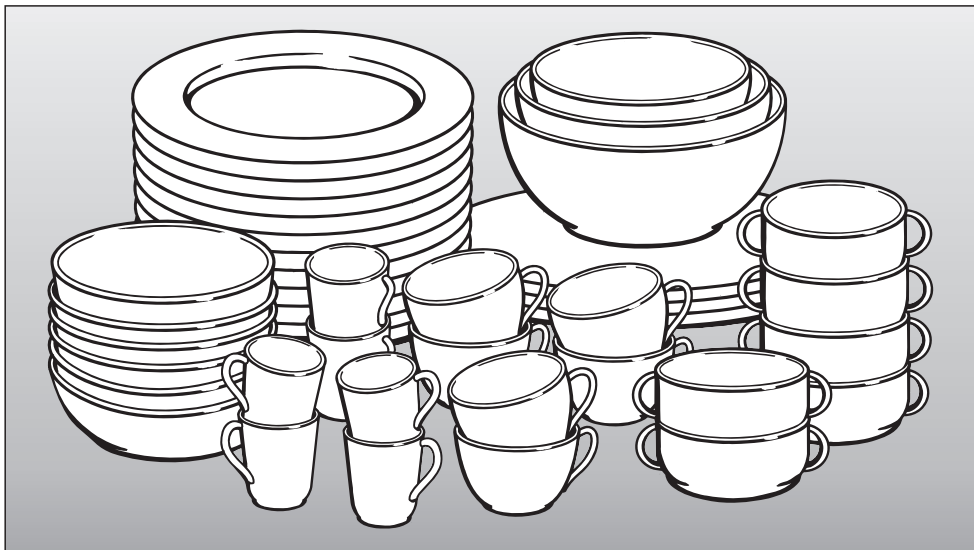


# Miele

## Инструкция по эксплуатации, монтажу и гарантия качества



## Встраиваемый подогреватель посуды EGW 3060-10

До установки, подключения и подготовки прибора к работе **обязательно** прочтите данную инструкцию по эксплуатации и монтажу. Вы обезопасите себя и предотвратите повреждения прибора.

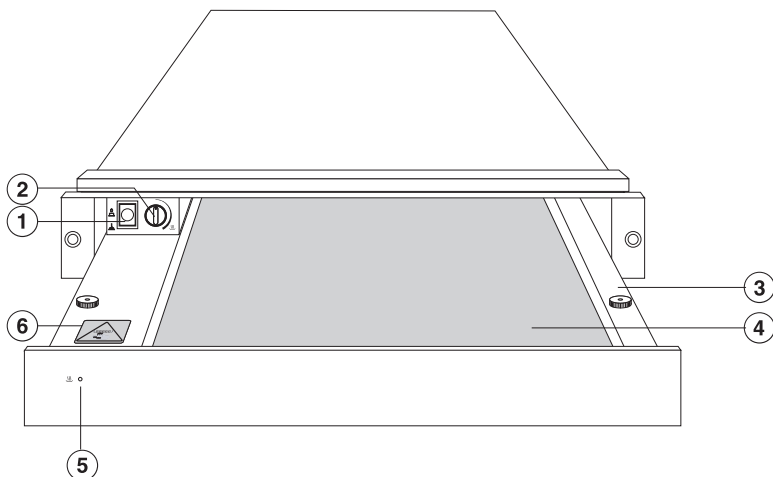
ru - RU, UA, KZ

M.-Nr. 07 253 990

# Содержание

---

<b>Описание прибора</b> . . . . .	3
<b>Указания по безопасности и предупреждения</b> . . . . .	4
<b>Ваш вклад в охрану окружающей среды</b> . . . . .	8
<b>Перед первым использованием</b> . . . . .	9
Первая чистка и первый нагрев . . . . .	9
<b>Управление</b> . . . . .	10
Открывание и закрывание выдвижного ящика . . . . .	10
Элементы управления. . . . .	10
Принцип управления . . . . .	11
Выбор температуры. . . . .	11
Продолжительность нагрева . . . . .	12
Вместимость. . . . .	13
<b>Чистка и уход</b> . . . . .	14
Фронтальная панель / внутреннее пространство. . . . .	14
Коврик с нескользящей поверхностью . . . . .	15
<b>Что делать, если ...?</b> . . . . .	16
<b>Дополнительно приобретаемые принадлежности</b> . . . . .	17
<b>Указания по встраиванию прибора</b> . . . . .	18
<b>Размеры прибора и ниши для встраивания</b> . . . . .	19
Возможности комбинирования. . . . .	19
<b>Монтаж прибора</b> . . . . .	20
<b>Выравнивание фронтальной панели</b> . . . . .	21
<b>Электроподключение</b> . . . . .	22
<b>Сервисная служба, типовая табличка</b> . . . . .	26
Сертификат (только для РФ) . . . . .	26
<b>Гарантия качества товара</b> . . . . .	27



- ① Клавиша Вкл/Выкл (с подсветкой)
- ② Переключатель температуры
- ③ Выдвижной ящик для посуды
- ④ Коврик с нескользящей поверхностью
- ⑤ Контрольный индикатор на фронтальной панели
- ⑥ Наклейка (Предупреждение: Опасность возгорания на нагревательном элементе)

# Указания по безопасности и предупреждения

Этот подогреватель посуды отвечает нормам технической безопасности. Однако его ненадлежащее использование может привести к травмам персонала и повреждениям изделий.

Прежде чем начать эксплуатировать прибор, внимательно прочтите данную инструкцию по эксплуатации. В ней содержатся важные сведения по установке, технике безопасности, эксплуатации и техобслуживанию прибора. Вы обезопасите себя и избежите повреждений прибора.

Бережно храните данную инструкцию и по возможности передайте ее следующему владельцу прибора!

## Надлежащее использование

► Используйте подогреватель посуды только в домашнем хозяйстве в тех целях, которые указаны в данной инструкции по эксплуатации. Применение его в других целях недопустимо и может быть опасным. Изготовитель не несет ответственности за ущерб, возникший в результате неправильного управления или ненадлежащего использования прибора.

► Лицам, которые по состоянию здоровья или из-за отсутствия опыта и соответствующих знаний не могут уверенно управлять подогревателем посуды, не рекомендуется его эксплуатация без присмотра или руководства со стороны ответственного лица.

## Если у Вас есть дети

► Не оставляйте без надзора детей, если они находятся вблизи прибора. Никогда не позволяйте детям играть с прибором.

► Дети могут пользоваться подогревателем посуды без надзора взрослых, если они настолько освоили работу с ним, что могут это делать с уверенностью. Кроме того, они должны осознавать возможную опасность, связанную с неправильной эксплуатацией прибора.

► Упаковочный материал (например, пленка, стиропор) может представлять опасность для детей. Опасность удушья! Храните упаковку в недоступном для детей месте и утилизируйте ее как можно быстрее.

## Техника безопасности

► Перед монтажом проверьте отсутствие у подогревателя посуды внешних повреждений. Ни в коем случае не вводите в эксплуатацию поврежденный прибор. Эксплуатация поврежденного подогревателя посуды ставит под угрозу Вашу безопасность!

## Указания по безопасности и предупреждения

---

- ▶ Электробезопасность прибора гарантирована только в том случае, если он подключен к системе защитного заземления, выполненной в соответствии с предписаниями. Очень важно проверить соблюдение этого основополагающего условия обеспечения электробезопасности. В случае сомнения поручите специалисту-электрику проверить домашнюю электропроводку. Производитель не может нести ответственности за повреждения, причиной которых является отсутствующее или оборванное защитное заземление (например, удар электро-током).
- ▶ Перед подключением прибора сравните данные подключения (напряжение и частоту) на типовой табличке с параметрами электросети. Эти данные обязательно должны совпадать во избежание повреждения прибора. В случае сомнений проконсультируйтесь со специалистом по электромонтажу.
- ▶ Если вилка сетевого кабеля отсутствует, то монтаж и подключение прибора должен осуществлять квалифицированный электрик. Поручите это специалисту, который хорошо знает и тщательно выполняет действующие инструкции предприятий электроснабжения и дополнения к этим инструкциям. Производитель не отвечает за повреждения прибора, причиной которых послужило неправильное подключение и встраивание.
- ▶ Эксплуатируйте подогреватель посуды только в установленном состоянии, чтобы была гарантирована надежная и безопасная работа прибора.
- ▶ Ни в коем случае не открывайте корпус подогревателя посуды. Прикасание к токоведущим соединениям, а также нарушение электропроводки и механической конструкции прибора может оказаться опасным для Вас и вызвать неисправность прибора.
- ▶ Монтаж и техобслуживание прибора, а также ремонтные работы могут выполнять только квалифицированные специалисты. Вследствие неправильно выполненных работ по монтажу, техобслуживанию или ремонту может возникнуть серьезная опасность для пользователя, за которую производитель не несет ответственности.
- ▶ Если будет поврежден кабель подключения к электросети, то его нужно будет заменить специальным кабелем Typ H 05 VV-F (в ПВХ - изоляции), который можно будет приобрести у изготовителя или в Сервисной службе.
- ▶ Вышедшие из строя детали конструкции должны заменяться только на оригинальные запчасти Miele. Только при использовании этих деталей Miele гарантирует, что требования по технике безопасности будут выполнены в полном объеме.

## Указания по безопасности и предупреждения

---

► При проведении монтажа, техобслуживания и ремонта прибора он должен быть отключен от электросети. Прибор считается отключенным от сети только в том случае, если будет выполнено одно из следующих условий:

- выключены предохранители на распределительном щитке,
- полностью вывернуты резьбовые предохранители на электрощитке,
- отсоединен от электросети сетевой кабель. Для того, чтобы отсоединить от сети прибор, который оснащен сетевой вилкой, беритесь за вилку, а не за кабель.

► Не допускается подключение прибора к электросети через удлинитель или разветвительную штепсельную розетку, так как такие устройства не могут обеспечить необходимую безопасность прибора (например, возникает опасность перегрева).

► Гарантийный ремонт подогревателя посуды имеет право производить только авторизованная производителем сервисная служба, в противном случае при последующей неисправности право на гарантийное обслуживание теряется.

### Надлежащая эксплуатация

► Внутренняя область прибора, прежде всего, верхняя часть, нагревается при эксплуатации прибора и остается горячей в течение некоторого времени после его выключения.

► При работе у горячего прибора защищайте руки, используя теплоизолирующие перчатки, прихватки и т.п. Следите за тем, чтобы прихватки не были влажными, так как при этом повышается их теплопроводность, что может привести к ожогу.

► Для вынимания посуды вытаскивайте выдвижной ящик до упора, чтобы не прикасаться к горячим деталям прибора.

► Не используйте подогреватель посуды для поддержания блюд в теплом виде и подогревания их или приготовления блюд и напитков. Влага, содержащаяся в блюдах и напитках, может привести к коррозии прибора.

► Не храните в приборе пластмассовые контейнеры или горючие материалы. При включении прибора они могут расплавиться или воспламениться. Опасность пожара!

► Запрещается использовать прибор для обогрева помещений. От высокой температуры находящиеся рядом легковоспламеняющиеся предметы могут загореться. Кроме того, срок службы прибора сокращается.

► Ни в коем случае не заменяйте входящий в комплект поставки коврик с нескользящей поверхностью кухонными полотенцами или другими подобными предметами.

## Указания по безопасности и предупреждения

---

▶ Не перегружайте выдвижной ящик. В него следует загружать максимум 15 кг посуды.

▶ Не вставляйте и не садитесь на открытый выдвижной ящик для посуды. В противном случае могут быть повреждены телескопические направляющие. Максимальная нагрузка на ящик для посуды составляет 15 кг.

Производитель прибора не несет ответственность за повреждения, причиной которых было игнорирование приведенных указаний по безопасности и предупреждений.

# Ваш вклад в охрану окружающей среды

---

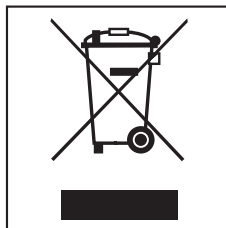
## Утилизация транспортной упаковки

Упаковка защищает прибор от повреждений при транспортировке. Материалы, используемые при изготовлении упаковки, безопасны для окружающей среды и поэтому подлежат переработке.

Возвращение упаковки для ее вторичной переработки приводит к экономии сырья и уменьшению количества отходов. Как правило, торговая организация забирает упаковку обратно.

## Утилизация отслужившего прибора

Отслужившие электрические и электронные приборы часто содержат ценные компоненты. В то же время материалы приборов содержат вредные вещества, необходимые для работы и безопасности техники. При неправильном обращении с отслужившими приборами или их попадании в бытовой мусор такие вещества могут нанести вред здоровью человека и окружающей среде. Поэтому не рекомендуется выбрасывать отслужившие приборы вместе с обычным бытовым мусором.



Рекомендуем Вам сдать отслуживший прибор в пункт приема и утилизации электрических и электронных приборов.

До момента отправления в утилизацию отслуживший прибор должен храниться в недоступном для детей месте.



Приклейте типовую табличку прибора (прилагается к комплекту документации) на специально предусмотренное для этого место в главе "Типовая табличка".

### **Первая чистка и первый нагрев**

- Удалите, если имеется, защитную пленку.
- Выньте коврик с нескользящей поверхностью из прибора и помойте его мягким моющим средством. Затем просушите его тряпкой.
- Протрите прибор внутри и снаружи влажной салфеткой, затем вытрите его насухо.
- Снова положите коврик с нескользящей поверхностью в прибор.
- Нагрейте пустой выдвижной ящик в течение не менее 2 часов. Для этого установите переключатель температуры на максимальное значение (см. главу "Выбор температуры").

Детали из металла покрыты слоем защитного вещества, поэтому при проведении первого нагрева временно появляется запах. Запах и иногда появляющиеся испарения вскоре исчезают, они не указывают на неправильное подключение или неисправность прибора. Обеспечьте хорошую вентиляцию кухни.

# Управление

---

Не используйте прибор для подогрева, приготовления или поддержания в теплом виде пищи и напитков. Влага, содержащаяся в пище и напитках, может вызывать коррозию прибора.

Вынимая подогретую посуду, пользуйтесь кухонными рукавицами.

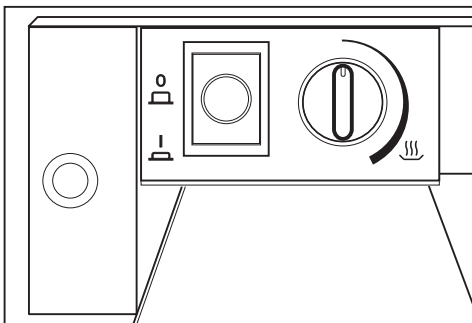
Прибор выдерживает максимальный вес 15 кг.

Дно выдвижного ящика для посуды покрыто ковриком с нескользящей поверхностью, который препятствует скольжению посуды при открывании и закрывании ящика.

## Открывание и закрывание выдвижного ящика

Выдвижной ящик открывается и закрывается легким нажатием в центр передней панели.

## Элементы управления



Элементы управления состоят из переключателя температуры и выключателя Вкл/Выкл. Они видны только при открытом положении выдвижного ящика.

При закрытом положении ящика индикатор на фронтальной панели показывает, включен ли прибор.

## Принцип управления

- Поставьте посуду в выдвижной ящик для посуды.

- Выберите температуру.

- Включите прибор (⏻).

Загорается подсветка выключателя.

- Закройте выдвижной ящик.

Выключите прибор (⏻), прежде чем достать нагретую посуду.

Для вынимания посуды вытягивайте выдвижной ящик до упора.

## Выбор температуры

Переключатель температуры позволяет плавно регулировать температуру в диапазоне от 30 до 50 °C.

Температурный переключатель можно вращать только вправо максимум до упора и обратно. В противном случае переключатель может быть сломан.

При достижении выбранной температуры нагрев автоматически отключается. Однако, как только температура станет ниже выбранного значения, нагрев снова включается.

Оптимальная температура для подогрева чашек и бокалов составляет примерно 40°C. Горячие напитки, наливаемые в посуду, которая была предварительно подогрета при этой температуре, охлаждаются не так быстро, а к самой посуде можно прикоснуться без опасения обжечься.

## Продолжительность нагрева

На продолжительность нагрева влияют различные факторы:

- материал и толщина посуды,
- загрузка,
- размещение посуды,
- установка температуры.

В связи с этим абсолютные данные привести невозможно.

Для ориентации можно назвать следующие значения:

При температуре примерно 50 °С равномерный подогрев посуды длится примерно 30-40 минут.

Пожалуйста, определите самостоятельно при практическом использовании прибора его оптимальную настройку с учетом Ваших индивидуальных потребностей.

## Вместимость

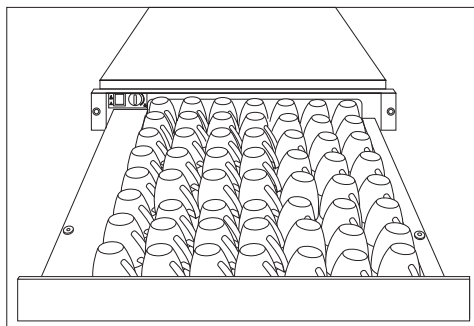
Вместимость прибора зависит от размеров Вашей посуды.

### Пример

- 25 чашек для капучино, Ø 88 мм
- или
- 56 чашек для эспрессо, Ø 60 мм

Ставьте в выдвижной ящик чашки или бокалы доньшком вверх, так как при этом будет обеспечен равномерный подогрев.

Максимальная нагрузка на прибор составляет 15 кг.



## Чистка и уход

---

Запрещается использовать для чистки прибора пароструйный очиститель.

Пар может попасть на токопроводящие детали и вызвать короткое замыкание.

Для чистки используйте не промышленные моющие средства, а только бытовые моющие средства.

### Фронтальная панель / внутреннее пространство

Лучше всего удалять загрязнения сразу после их появления.

Если загрязнения остаются надолго, они будут удаляться с трудом, а поверхности прибора могут изменить свой цвет.

Производите чистку прибора с помощью чистой хозяйственной тряпки из целлюлозы, теплой воды и средства для мытья посуды вручную. Затем вытрите насухо мягкой тряпкой.

Вы можете также использовать для чистки чистую влажную салфетку из микрофибры без чистящего средства.

Все поверхности прибора чувствительны к царапинам. Царапины на стеклянных поверхностях могут привести к тому, что стекло треснет или разобьется.

Использование неподходящего чистящего средства может привести к тому, что поверхности будут повреждены или изменят свой цвет.

### **Чтобы избежать повреждения поверхностей прибора, для его чистки не следует использовать**

- чистящие средства, содержащие соду, аммиак, кислоты или хлориды,
- чистящие средства для удаления накипи,
- абразивные чистящие средства, например, абразивный порошок, пасту, наждаки,
- чистящие средства, содержащие растворители,
- средства для чистки поверхностей из нержавеющей стали,
- средства для чистки посудомоечных машин,
- спреи для чистки духовых шкафов,
- чистящие средства для стекла,
- абразивные жесткие губки и щетки, например, губки для чистки кастрюль,
- острые металлические скребки!

### **Коврик с нескользящей поверхностью**

Для проведения чистки коврик с нескользящей поверхностью можно вынуть из выдвижного ящика.

- Чистите коврик с нескользящей поверхностью только вручную с помощью теплой воды и мягкого моющего средства, а затем просушите его тряпкой.


Снова положите коврик с нескользящей поверхностью в выдвижной ящик, только когда он полностью высохнет.

Не стирайте коврик с нескользящей поверхностью в моечной или стиральной машине.

Никогда не сушите коврик с нескользящей поверхностью в духовом шкафу!

## Что делать, если ...?

---

 Ремонт электроприборов имеют право производить только квалифицированные специалисты по электромонтажу. Неправильно выполненные ремонтные работы могут стать причиной серьезной опасности для пользователя.

### Что делать, если ...

#### **... посуда недостаточно подогрета?**

Проверьте,

- включен ли прибор,
- правильно ли была выбрана температура,
- достаточно ли долго Вы нагревали посуду.

На продолжительность нагрева влияют различные факторы, например,:

- материал и толщина посуды,
- загрузка,
- размещение посуды,
- установка температуры.

Указанные значения времени являются ориентировочными. Методом пробы определите оптимальную настройку прибора с учетом Ваших индивидуальных потребностей.

#### **... посуда не нагревается?**

Проверьте,

- не сработал ли предохранитель на распределительном щитке.

При следующих проблемах ставьте в каждом случае в известность специалиста-электрика или сервисную службу.

#### **... посуда нагревается слишком сильно?**

Термостат неисправен.

#### **... при включении прибора не загорается подсветка клавиши Вкл/Выкл?**

Индикатор выключателя неисправен.



## Дополнительно приобретаемые принадлежности

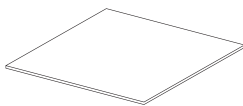
---

Ассортимент Miele включает в себя ряд вспомогательных принадлежностей, подходящих к Вашему прибору.

Эти товары Вы можете приобрести в интернет-магазине.

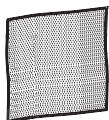
Также Вы можете купить их в сервисном центре Miele (см. на обороте) или у Вашего дилера.

### Коврик с нескользящей поверхностью



Коврик с нескользящей поверхностью обеспечивает безопасное хранение посуды

### Универсальная салфетка из микрофибры



Удаляет следы от пальцев и легкие загрязнения

## Указания по встраиванию прибора

---

- ▶ Перед подключением прибора обязательно сравните данные подключения (напряжение и частоту) на типовой табличке с параметрами электросети. Эти данные обязательно должны совпадать во избежание повреждения прибора. В случае сомнений проконсультируйтесь со специалистом по электромонтажу.
- ▶ Проследите за тем, чтобы после встраивания прибора был обеспечен доступ к розетке.
- ▶ Встраивать подогреватель разрешается исключительно в комбинации с приборами, рекомендованными Miele. При комбинации с другими приборами теряется право на гарантийное обслуживание, так как в этом случае не обеспечиваются условия для нормальной работы подогревателя.
- ▶ Для встраивания подогревателя посуды и прибора, образующего с ним комбинацию, необходимо предусмотреть прочно закрепленное промежуточное дно для обеспечения необходимой несущей способности мебельной ниши.
- ▶ Комбинируемый прибор ставится без установки другого промежуточного дна прямо на встроенный подогреватель посуды.
- ▶ Размещение и подключение этого прибора на нестандартных объектах (например, на судах) должно быть выполнено только специализированной организацией/специалистами, если они обеспечат условия для безопасной эксплуатации этого прибора.

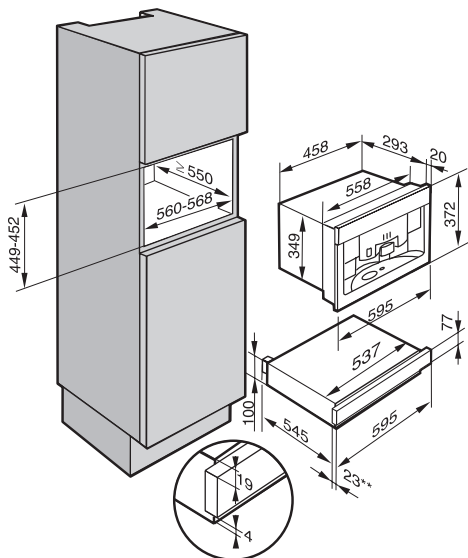
При встраивании комбинируемого прибора обязательно учитывайте информацию, содержащуюся в инструкции по эксплуатации и монтажу на данный прибор.

Все размеры указаны в мм.

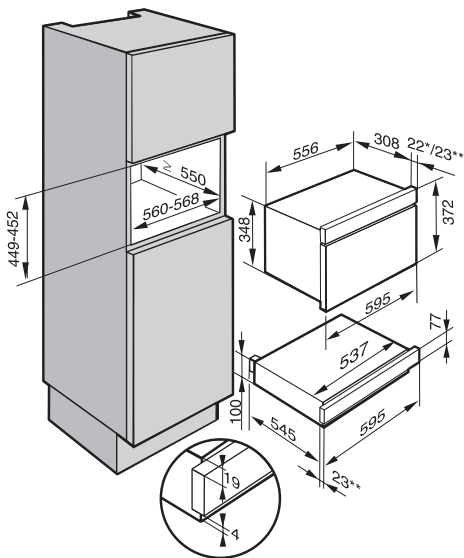
# Размеры прибора и ниши для встраивания

## Возможности комбинирования

### Кофемашина



### Пароварка



- \* Приборы со стеклянной фронтальной панелью
- \*\* Приборы со металлической фронтальной панелью

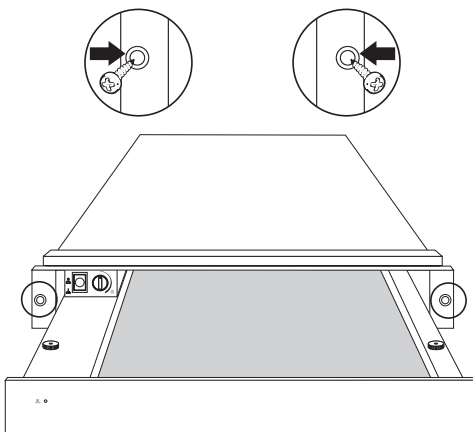
## Монтаж прибора

---

- Вставьте прибор до упора в мебельный шкаф и выровняйте его.

Проследите, чтобы корпус прибора стоял горизонтально.

- Откройте выдвижной ящик и прикрепите прибор с помощью 2 прилагаемых шурупов к боковым стенкам шкафа.



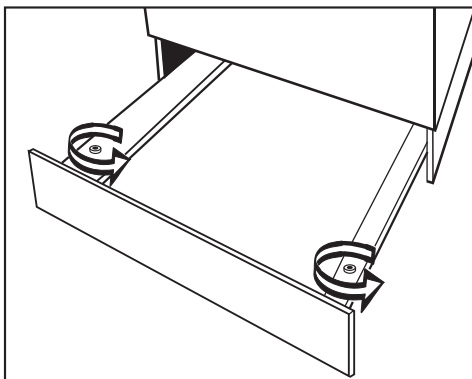
- Выполните встраивание комбинируемого прибора в соответствии с указаниями инструкции по эксплуатации и монтажу.

## Выравнивание фронтальной панели

После встраивания комбинируемого прибора, смотря по обстоятельствам, может потребоваться

- выравнивание фронтальной панели,
- корректировка зазора между подогревателем посуды и комбинируемым прибором.

Для этой цели под гайками с накаткой, с помощью которых ящик для посуды крепится к телескопическим полозьям, находятся подкладные шайбы.



- Ослабьте гайки с накаткой и выньте выдвижной ящик.

Выверните фронтальную панель и зазор с помощью подкладных шайб, выполняя

- изменение положения (над или под выдвижным ящиком),
- выравнивание с обеих сторон.

## Электроподключение

---

Рекомендуется подключать прибор к сети через розетку. Это облегчит сервисное обслуживание. Следите за тем, чтобы розетка после встраивания и установки прибора была всегда доступна.

Если подключение прибора к электросети будет осуществляться не через розетку, то поручите это квалифицированному электрику, который хорошо знает и тщательно выполняет все действующие инструкции предприятий энергоснабжения, а также дополнения к ним.

Если электророзетка более не доступна или предусмотрено стационарное подключение, то специалистом по монтажу должно быть обеспечено устройство отключения от сети для каждого полюса. В качестве такого устройства служат выключатели с контактным зазором минимум 3 мм. К ним относятся линейные защитные автоматы, предохранители и контакторы.

Если будет поврежден кабель подключения к электросети, то его нужно будет заменить специальным кабелем Тур Н 05 VV-F (ПВХ-изолированный), который можно будет приобрести у изготовителя или в Сервисной службе.

Необходимые **параметры подключения** Вы можете найти на **типовой табличке**. Они должны совпадать с характеристиками электросети.

Производитель обращает Ваше внимание на то, что он не несет ответственности за непосредственное или косвенное причинение ущерба, вызванное неправильным встраиванием или подключением прибора.

Производитель также не несет ответственности за ущерб, причиной которого стало отсутствующее или оборванное защитное соединение на месте монтажа (например, в случае поражения электротоком).

После проведения монтажа необходимо обеспечить защиту от прикосновения к токоведущим деталям!

## **Общая мощность:**

см. типовую табличку

## **Параметры подключения и предохранитель**

АС 230 В / 50 Гц

Аппарат защиты от токов перегрузки 10 А

Характеристика срабатывания - тип В или С

## **Устройство защитного отключения**

Для повышения безопасности рекомендуется использовать в приборе устройство защитного отключения УЗО с током срабатывания 30 мА.

УЗО с током отключения  $\leq 100$  мА срабатывает, если прибор долгое время остается невключенным.

# Электроподключение

---

## Отключение электропитания

Для отключения электрической цепи прибора от общей электросети можно установить следующие распределительные устройства:

- **Предохранители с плавкими вставками:**  
Полностью выверните защитные пробки с плавкими вставками. или:
- **Автоматические резьбовые предохранители:**  
Нажмите контрольную (красную) кнопку так, чтобы выскочила средняя (черная) кнопка. или:
- **Встроенные автоматические предохранители:**  
(линейный защитный автомат, тип В или С!):  
переставить рычаг с 1 (Вкл) на 0 (Выкл). или:
- **Устройство защитного отключения УЗО**  
(защита от перепадов напряжения в сети)  
Переключите главный выключатель с 1 (Вкл) на 0 (Выкл) или нажмите контрольную клавишу.

После отключения от электросети следует обеспечить защиту от повторного включения прибора.



## **Дополнительно для Украины**

Внимание! Это изделие сконструировано для подключения к сети переменного тока с защитным (третьим) проводом заземления (зануления), которое соответствует требованиям п.7.1 "Правил устройства электроустановок".

Для Вашей безопасности подключайте прибор только к электросети с защитным заземлением (занулением). Если Ваша розетка не имеет защитного заземления (зануления), обратитесь к квалифицированному специалисту.

Не переделывайте штепсельную вилку и не используйте переходные устройства.

**ПОМНИТЕ! ПРИ ПОДКЛЮЧЕНИИ К СЕТИ БЕЗ ЗАЩИТНОГО ЗАЕМЛЕНИЯ (ЗАНУЛЕНИЯ) ВОЗМОЖНО ПОРАЖЕНИЕ ЭЛЕКТРИЧЕСКИМ ТОКОМ!**

## Сервисная служба, типовая табличка

---

При неисправностях, которые Вы не можете устранить самостоятельно, обращайтесь, пожалуйста, в сервисную службу Miele.

Информацию о сервисной службе Miele и условиях гарантии Вы найдете в разделе "Гарантия качества товара".

Сервисной службе необходимо сообщить модель и заводской номер Вашего прибора. Эти данные Вы найдете на прилагаемой типовой табличке.

Приклейте здесь прилагаемую типовую табличку. Проследите, чтобы указанная в ней модель прибора совпадала с данными на титульной странице инструкции по эксплуатации.

### **Сертификат (только для РФ)**

РОСС. DE.ME91.B01616  
с 08.10.2010 по 08.10.2013

Соответствует требованиям  
ГОСТ Р 52161.2.6-2006,  
ГОСТ Р 51318.14.1-2006 (р.4),  
ГОСТ Р 51318.14.2-2006 (р. 5,7),  
ГОСТ Р 51317.3.2-2006 (д. 6,7),  
ГОСТ Р 51317.3.3-2008

### **Нижеследующая информация актуальна только для Украины:**

соответствует требованиям  
"Технического регламента ограничения использования некоторых небезопасных веществ в электрическом и электронном оборудовании (2002/95/ЕС)"

Постановление Кабинета Министров Украины от 03.12.2008 № 1057

## **Уважаемый покупатель!**

**Гарантийный срок на изделие составляет 24 месяца со дня продажи. При условии использования изделия исключительно для личных, семейных, домашних и иных нужд, не связанных с осуществлением предпринимательской деятельности.**

В течение указанного срока Вы можете реализовать свои права на безвозмездное устранение недостатков изделия и удовлетворение иных установленных законодательством требований потребителя в отношении качества изделия, при условии использования изделия по назначению и соблюдения требований по установке, подключению и эксплуатации изделия, изложенных в настоящей инструкции.

Обращаем Ваше внимание на то, что начало исчисления гарантийного срока зависит от правильного заполнения сведений о продаже и, для изделий, требующих специальной установки и подключения, сведений об установке и подключении. Требуется заполнения!

Пожалуйста, во избежание недоразумений, сохраняйте документы, свидетельствующие об оплате изделия и услуг по его установке и подключению.

**Внимание! Изделие имеет уникальный заводской номер. Заводской номер позволяет узнать точную дату производства изделия.**

В случае устранения сервисной службой Miele неполадок оборудования в период действия гарантийного срока посредством замены детали указанного оборудования, клиент обязан вернуть представителю сервисной службы демонтированную деталь по окончании ремонта (в момент устранения неполадки оборудования).

Гарантийное обслуживание не производится в случаях:

- Неправильного хранения и/или небрежной транспортировки;
- Несоблюдения правил установки и подключения;
- Несоблюдения инструкции по эксплуатации;
- Ремонта, разборки и иных вмешательств лицами, не имеющими полномочий на оказание данных услуг;
- Обнаружения механических повреждений товара;

- Обнаружения следов воздействия химических веществ;
- Неправильного применения дозирующих моющих средств и расходных материалов;
- Включения в электрическую сеть с нестабильными параметрами (не соответствующими ГОСТу);
- Обнаружения повреждений, вызванных экстремальными климатическими условиями при транспортировке, хранении и эксплуатации;
- Повреждений товара, вызванных животными или насекомыми;
- Противоправных действий третьих лиц;
- Действий непреодолимой силы (пожара, залива, стихийных бедствий и т.п.)
- Нарушения функционирования товара вследствие попадания во внутренние рабочие объемы посторонних предметов, животных и насекомых.

Гарантийное обслуживание не распространяется на:

- работы, оговоренные в настоящей Инструкции по эксплуатации, по регулировке, чистке, и прочему уходу за изделием;
- на замену расходных материалов (фильтры, лампочки освещения, резиновые уплотнители дверей/люков, мешки-пылесборники, слюдяные пластины и т.д.)
- Изменение оттенка цвета, глянца частей оборудования в процессе эксплуатации.

Недостатками товара не являются шумы, связанные с принципами работы отдельных комплектующих изделий, входящих в состав товара:

- вентиляторов,
  - масляных/воздушных доводчиков дверей,
  - водяных клапанов,
  - электрических реле,
  - электродвигателей,
  - ремней,
  - компрессоров
- а также шумы, вызванные естественным износом (старением) материалов:
- потрескивания при нагреве/охлаждении,
  - скрипы,
  - незначительные стуки подвижных механизмов.

# Гарантия качества товара

---

По всем вопросам технического обслуживания или приобретения дополнительных принадлежностей и расходных материалов просим обращаться к продавцу, у которого Вы приобрели это изделие, или в один из сервисных центров Miele.

## Контактная информация о Miele

### Российская Федерация

Горячая линия **8-800-200-29-00** (звонок бесплатный на всей территории РФ)

E-mail: [service@miele.ru](mailto:service@miele.ru)

Internet: [www.miele.ru](http://www.miele.ru)

Сервисные центры Miele:

#### **ООО Миле СНГ**

129164 Москва

Зубарев пер., 15-1

Тел. (495) 745 89 80

Факс (495) 745 89 84

197046 Санкт-Петербург

Петроградская наб., 18 а

Тел. (812) 332 08 00

Факс (812) 332 03 32

### **Украина**

ООО "Миле"

01033, Киев,

ул. Жиланская 48, 50А

БЦ "Прайм"

Тел. (044) 496 03 00

0 800 500 290

Факс (044) 494 22 85

E-mail: [kd@miele.ua](mailto:kd@miele.ua)

ТОО "Миле"

### **Республика Казахстан**

050059, г. Алматы

Проспект Аль-Фараби, 13

Тел. (727) 311 11 41

Факс (727) 311 10 42

Горячая линия 8-800-080-53-33

### Другие страны СНГ

ООО Миле СНГ

Тел. +7 495 745 89 80

Факс + 7495 745 89 84

### **Внимание!**

Условия гарантии в данных странах (в силу местного законодательства) могут быть иными.

Уточнить условия гарантии можно у продавца.

# Гарантия качества товара

---

## Сведения о продаже

Фирма-продавец: \_\_\_\_\_

Название магазина и его адрес: \_\_\_\_\_

Дата покупки: \_\_\_\_\_

Вскрыл упаковку, проверил комплектность: \_\_\_\_\_

Подпись продавца и штамп магазина

Подтверждаю получение исправного изделия,  
претензий по внешнему виду и комплектности  
не имею, с условиями гарантии ознакомлен: \_\_\_\_\_

Подпись покупателя

## Сведения об установке

Фирма-установщик: \_\_\_\_\_

Дата установки и подключения: \_\_\_\_\_

За качество выполненных работ отвечаю: \_\_\_\_\_

ФИО и подпись мастера

Работу принял, качеством работы удовлетворен: \_\_\_\_\_

Подпись покупателя





# Miele

Производитель:

Миле & Ци. КГ, Карл-Миле-штрассе, 29, 33332 Гютерсло, Германия  
Miele & Cie. KG, Carl-Miele-Straße 29, 33332 Gütersloh, Deutschland

Изготовлено на заводе:

Империял Верке оХГ, Борриес-Иншталь-штрассе, 10 - 18,  
32257 Бюнде, Германия

Imperial Werke oHG, Borries-/Installstr. 10 - 18, 32257 Bünde, Deutschland

Импортеры:

ООО Миле СНГ

Российская Федерация и  
страны СНГ

129164 Москва,

Зубарев переулок, 15-1

Телефон: (495) 745 8990

8 800 200 2900

Телефакс: (495) 745 8984

ООО "Миле"

ул. Жилианская 48, 50А

01033 Киев, Украина

Телефон: + 38 (044) 496 0300

Телефакс: + 38 (044) 494 2285

Internet: [www.miele.ua](http://www.miele.ua)

E-mail: [info@miele.ua](mailto:info@miele.ua)



Internet: [www.miele.ru](http://www.miele.ru)

E-mail: [info@miele.ru](mailto:info@miele.ru)

ТОО Миле

Казахстан

050059, г. Алматы

Проспект Аль-Фараби, 13

Тел. (727) 311 11 41

8-800-080-53-33

Факс (727) 311 10 42



[www.miele-shop.com](http://www.miele-shop.com)

