

## LSTA147S

**Встраиваемая стиральная машина с сушкой, 60 см, класс AA, цвет белый.  
Загрузка 7/4 кг, отжим до 1400 об./мин.**

### ОБЩИЕ ХАРАКТЕРИСТИКИ

Встраиваемая стиральная машина с сушкой

Фронтальная загрузка

Ширина 60 см

Загрузка при стирке 7 кг

Загрузка при сушке 4 кг

### ПРОГРАММЫ/ ФУНКЦИИ/ ОПЦИИ

Электронное управление

Дисплей: программирование отсрочки включения, отображение времени до окончания программы и рекомендуемой загрузки, индикация хода программы

Селектор программ

Кнопки: старт/пауза, задержка старта, FlexiTime, возможность выбора и подтверждения опций, скорость отжима, выбор температуры

15 программ

Специальные программы: смешанное белье, бизнес/рубашки, ночная стирка, быстрая 15 мин.

Дополнительные опции: предварительная стирка, интенсивная стирка, легкая глажка, дополнительное полоскание

Опция FlexiTime – регулирование длительности программы стирки

Автоматические программы сушки

2 программы сушки по времени (интенсивная, деликатная)

3 степени высушивания белья (под утюг, сушка в шкаф, суперсухое)

Датчик влажности

Автоматическая машины от волокон ткани

Регулируемая скорость отжима (без отжима – 600 – 800 – 1000 – 1200 – 1400 об./минуту)

Регулируемая температура (холодная - 30° - 40° - 60° - 75° - 90°C)

Индикация окончания цикла на дисплее

### БЕЗОПАСНОСТЬ

Автоматическая балансировка

Система пеноподавления

Защита от перелива

Полный Acquastop

### ОСОБЕННОСТИ КОНСТРУКЦИИ



Барабан из нержавеющей стали

Бак из полипропилена

Контейнер для моющих средств SelfClean

Диаметр загрузочного люка 30 см

Угол открывания двери 180°

Легкий доступ к фильтрам

#### ТЕХНИЧЕСКИЕ ХАРАКТЕРИСТИКИ

Номинальная мощность: 2 кВт

Потребление энергии при стирке: 1,19 кВт/цикл

Потребление энергии при стирке с сушкой: 4,76 кВт/цикл

Расход воды при стирке с сушкой: 99 л

Нормативный цикл: хлопок 60°C + сушка хлопок 40°C

Продолжительность нормативного цикла: 390 мин.

Годовое энергопотребление при стирке с сушкой: 952 кВт/год

Годовой расход воды при стирке с сушкой: 19 800 л/год

Уровень шума при стирке: 56 дБ(А)

Уровень шума при отжиме: 72 дБ(А)

Уровень шума при сушке: 58 дБ(А)

Напряжение: 220-240 В

Частота тока: 50 Гц

## Типы нагрева

---

**A**



## дополнительные аксессуары

---

- **KITWDHE1** - Комплект для увеличения высоты

СМЕГ Россия  
Россия, 117105, Москва  
Варшавское шоссе, д.1, стр.1-2, офис А-615  
Тел. +7 (495) 380-37-82  
Факс 7 (495) 380-37-81




 **A:**  
Класс энергопотребления A

**Загрузка:**

 тщательная разработка бака и барабана позволила достичь загрузки до 9 кг белья в стиральной машине, 7 кг при стирке и 4 кг при сушке в стирально-сушильной машине и 8 кг в сушильной машине.

**Опция FlexiTime:**

 есть в различных моделях и может быть согласована с большинством программ. Эта опция позволяет сокращать время стирки в зависимости от потребностей и загрязнения белья без ущерба для качества стирки.

 **ACQUASTOP:**

В большинстве моделей стиральных машин Smeg присутствует Acquastop, для предотвращения случайной протечки воды.

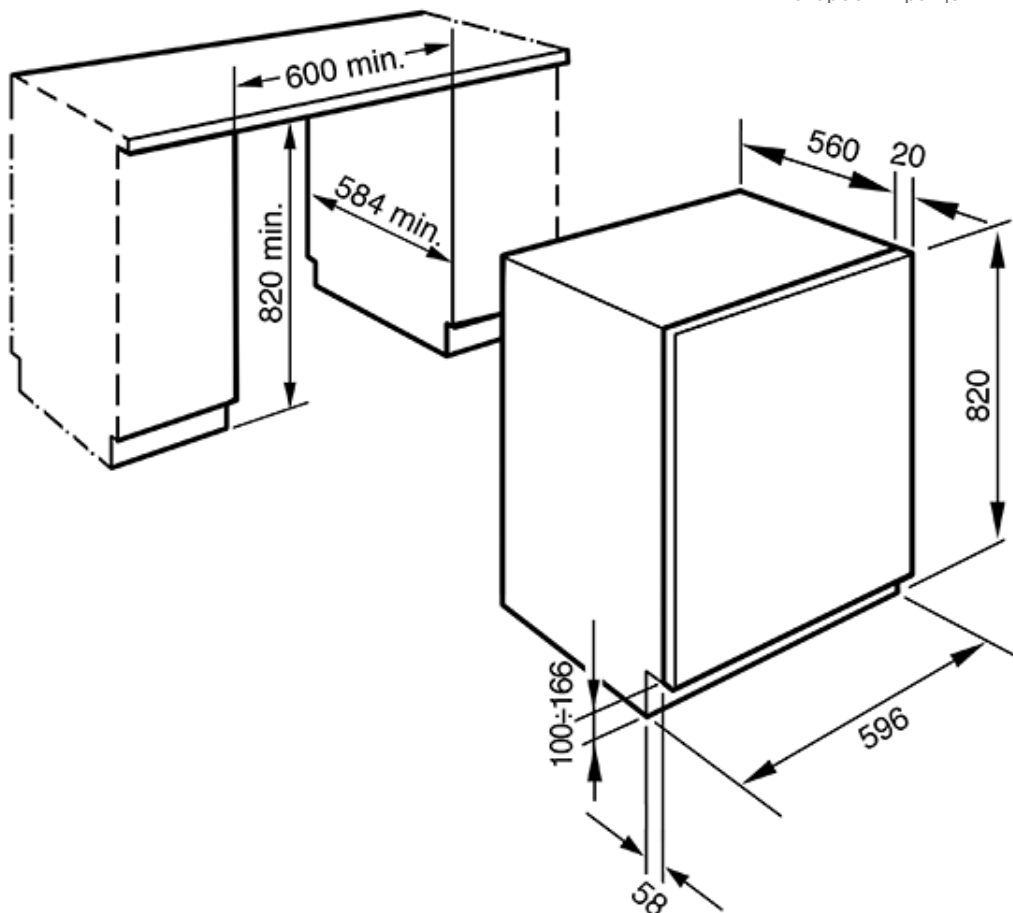
 **ЗАГРУЗКА ПРИ СУШКЕ:**

В стирально-сушильной машине загрузка белья на этапе сушки составляет 4 кг. В отдельностоящей сушильной машине - 7 кг.



## LSTA147S

стиральная + сушильная машина  
встраиваемая  
60 см  
белый  
класс потребления энергии AA  
скорость вращения: 600/1400



СМЕГ Россия  
Россия, 117105, Москва  
Варшавское шоссе, д.1, стр.1-2, офис А-615  
Тел. +7 (495) 380-37-82  
Факс 7 (495) 380-37-81