



Варианты цветового исполнения

CG261210

Панель управления из нержавеющей стали

Ширина 60 см

Специальные принадлежности

WP400001

Сковорода WOK

CG261210

Газовая варочная панель серии 200

Панель управления из нержавеющей стали

Ширина 60 см

Природный газ 20 мбар

Форсунки для сжиженного газа

28-30 / 37 мбар включены в комплект

Механическая регулировка 9 уровней мощности, с точной настройкой и воспроизводством размера пламени
Горелки 9.75 кВт, расположенные в ромбовидной форме

Зоны нагрева

1 горелка высокой мощности (500 W - 3000 W), подходит для кастрюль до \varnothing 26 см.

1 стандартная горелка (290 W - 1750 W), подходит для кастрюль до \varnothing 20 см.

1 экономичная горелка (330 W - 1000 W), подходит для кастрюль до \varnothing 16 см.

1 мультиконтурная горелка WOK (1550 W - 4000 W).

Управление

Ручки управления с маркировкой зон нагрева и 9 уровней мощности. Простое управление
Автоматический электроподжиг

Особенности

Составная литая чугунная решетка
Эмалированные крышки горелок

Безопасность

Термоэлектрическая защита от утечки газа

Рекомендации по монтажу

Варочная панель может быть встроена внакладку.
Форсунки для сжиженного газа заказываются дополнительно.
Установка в стандартную нишу 56 см.
Подача воздуха к конфоркам сверху.
Под прибором необходимо установить перегородку
Необходимо учесть подключение газа при планировании глубины шкафа.
Крепление прибора к столешнице производится снизу
Необходимо оставить минимальный зазор не менее 100 мм от соседних чувствительных к нагреву мебели или контактных поверхностей или установить тепловую изоляцию.
Рабочий диапазон для крепления прибора к столешнице 30-55 мм
Вес прибора: ок. 18 кг.

Подключение

Общее потребление газа 9.75 кВт.
Электрический кабель без вилки длиной 1,0 м

Основные характеристики

Обозначение модели/
ассортиментная группа
газовая варочная панель с автономным управлением

Тип конструкции
Встроенный

Источник энергии
Газ

Количество конфорок для одновременного использования
4

Управляющие элементы

Размеры ниши для встра. (мм)
45 x 560-562 x 480-492

Ширина (мм)
582

Размеры прибора (мм)
45 x 582 x 520

Размеры прибора в упаковке (мм) (ВxШxГ)

138 x 650 x 585

Вес нетто (кг)
18,0

Вес брутто (кг)
19,0

Индикатор остаточного тепла
без

Расположение панели управления
Спереди

Вид управления

Осн.материал поверхности
Нержавеющая сталь

Цвет верхней поверхности
нержавеющая сталь

Цвет рам
нержавеющая сталь

Сертификат соответствия
СЕ

Длина сетевого кабеля (см)
100

EAN-код
4242006259280

Параметры потребления и подключения

Мощность подключения к электроэнергии (Вт)
1

Мощность подключения к газу (Вт)
9750

Предохранители (А)
3

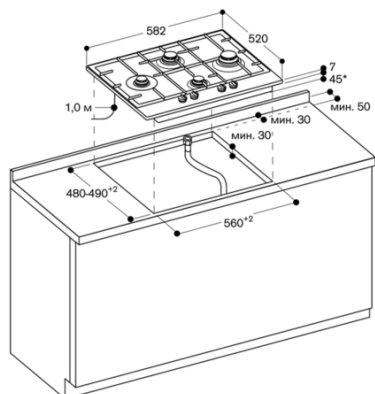
Напряжение (В)
220-240

Частота (Гц)
60; 50

Изготовлено 2017-11-14

Страница 1

CG261210
Газовая варочная панель серии 200
Панель управления из нержавеющей стали
Ширина 60 см
Природный газ 20 мбар
Форсунки для сжиженного газа
28-30 / 37 мбар включены в комплект
Изготовлено 2017-11-14
Страница 2



* 56 мм в диапазоне подключения
к газовой сети сзади справа