

Руководство по эксплуатации
Bruksanvisning
Brugsvejledning

KIV90X

УКАЗАТЕЛЬ

RU

СОВЕТЫ И РЕКОМЕНДАЦИИ.....	3
ХАРАКТЕРИСТИКИ.....	4
УСТАНОВКА.....	6
ЭКСПЛУАТАЦИЯ.....	10
УХОД.....	11

INNEHÅLL

SE

REKOMMENDATIONER OCH TIPS.....	13
EGENSKAPER.....	14
INSTALLATION.....	16
ANVÄNDING.....	20
UNDERHÅLL.....	21

INDHOLD

DK

RÅD OG ANVISNINGER.....	23
APPARATBESKRIVELSE.....	24
INSTALLATION.....	26
BRUG.....	30
VEDLIGEHOLDELSE.....	31

СОВЕТЫ И РЕКОМЕНДАЦИИ

⚠ Настоящее руководство по эксплуатации составлено для разных моделей прибора. Возможно, вы встретите в нем описание отдельных комплектующих, не относящихся к модели Вашего прибора.

УСТАНОВКА


- Производитель отклоняет всякую ответственность за повреждения, вызванные неправильной и несоответствующей правилам установкой.
- Минимальное безопасное расстояние между плитой и вытяжкой должно быть 650 мм (некоторые модели могут быть установлены на меньшей высоте, см. разделы, посвященные габаритным размерам и установке прибора).
- Проверить соответствие напряжения сети указанному на табличке, закрепленной внутри вытяжки.
- Для приборов класса I проверить, чтобы электрическая проводка в доме обеспечивала правильное заземление.
- Соединить вытяжку с дымоходом трубкой диаметром, равным или больше 120 мм. Длина трубки должна быть как можно меньше.
- Не соединять вытяжку с выпускными трубами дымов от процессов горения (котлы, камины и проч.).
- В случае если в помещении используются как вытяжка, так и приборы, не работающие на электроэнергии (например, газовые приборы), необходимо должным образом проветривать помещение. Если на кухне нет окна, сделать отверстие наружу из помещения, чтобы через него поступал свежий воздух.

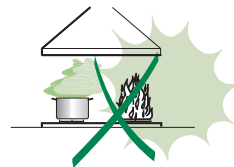
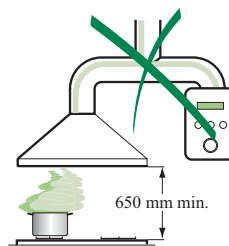
ЭКСПЛУАТАЦИЯ

- Вытяжка спроектирована исключительно для бытового применения для уничтожения запахов от готовки.
- Никогда не допускать несоответствующего пользования вытяжкой.
- Не оставлять открытое и сильное пламя под находящейся в работе вытяжкой.
- Обязательно регулировать пламя, чтобы оно не выходило за дно кастрюль.
- Следить за работой фритюрниц: сильно нагретое масло может воспламениться.
- Не готовьте блюда фламбе под кухонной вытяжкой; опасность возникновения пожара.
- Запрещается пользоваться прибором людям (и детям) с ограниченными психическими, сенсорными и умственными способностями, а также лицам, не обладающим опытом и необходимыми знаниями, без контроля и предварительного обучения пользованием прибором со стороны ответственных за их безопасность лиц.
- Дети должны находиться под надзором взрослых и не играть с прибором.

УХОД

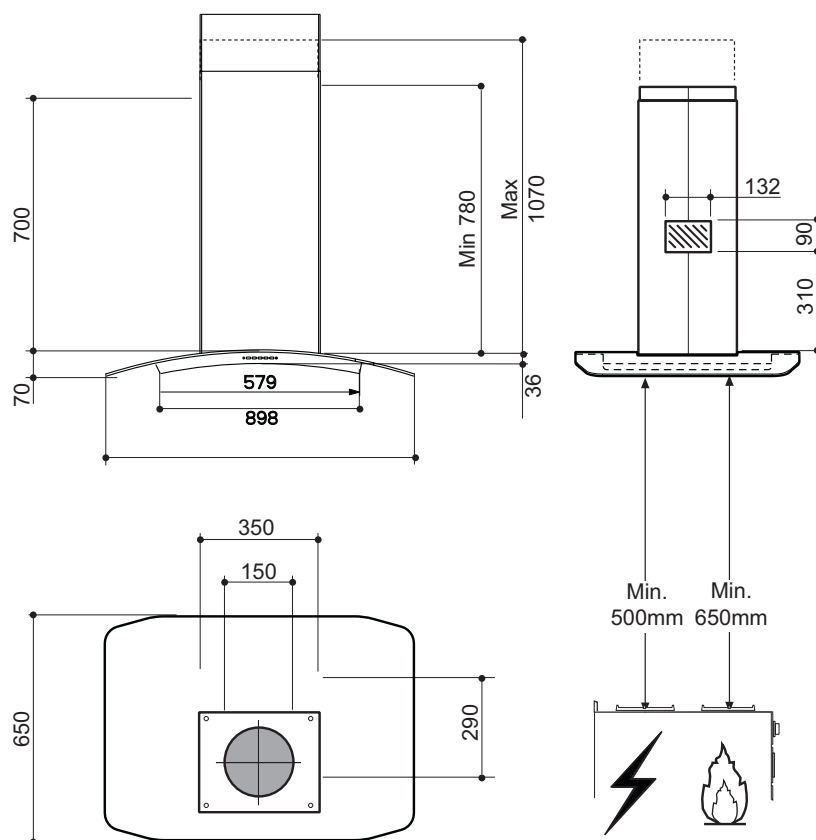
- Прежде чем приступать к любой операции по уходу, отсоединить вытяжку от сети, вынув электрическую вилку или выключив главный выключатель.
- Производить тщательный и своевременный уход за фильтрами в рекомендуемые интервалы времени (Опасность пожара).
- Для уборки поверхностей вытяжки пользоваться влажной тряпкой и жидким нейтральным мылом.

♻ Символ  на изделии или на его упаковке указывает, что оно не подлежит утилизации в качестве бытовых отходов. Вместо этого его следует сдать в соответствующий пункт приема электронного и электрооборудования для последующей утилизации. Соблюдая правила утилизации изделия, Вы можете предотвратить причинение окружающей среде и здоровью людей потенциального ущерба, который возможен, в противном случае, вследствие неподобающего обращения с подобными отходами. За более подробной информацией об утилизации этого изделия просьба обращаться к местным властям, в службу по вывозу и утилизации отходов или в магазин, в котором Вы приобрели изделие.



ХАРАКТЕРИСТИКИ

Габариты

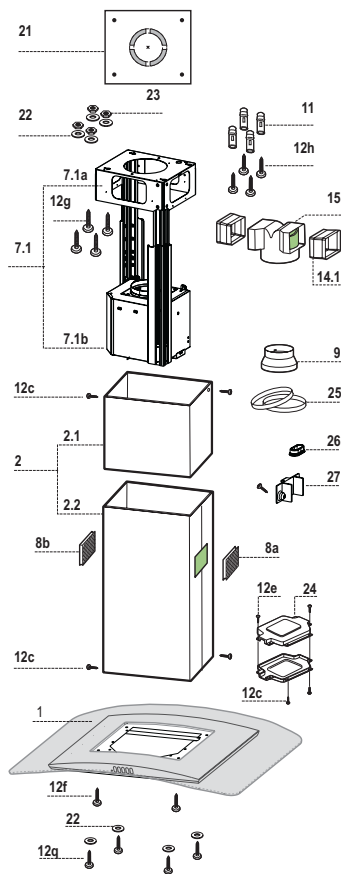


Составные части

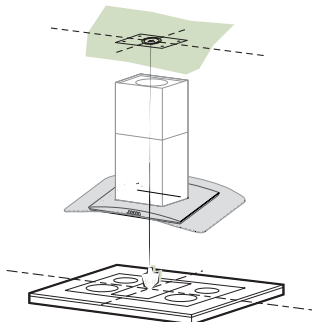
Поз.	К-во	Составные части изделия
1	1	Корпус вытяжки в комплекте с устройствами управления, системой освещения, фильтрами.
2	1	Телескопический дымоход, состоящий из:
2.1	1	Верхней части дымохода
2.2	1	Нижней части дымохода
7.1	1	Телескопическая рама с вытяжным вентилятором, состоящая из:
7.1a	1	Верхней части рамы
7.1b	1	Нижней части рамы
8a	1	Регулируемая решетка для выпуска воздуха, правая
8b	1	Регулируемая решетка для выпуска воздуха, левая
9	1	Переходный фланец \varnothing 150-120 мм
14.1	1	Удлинитель соединения для выпуска воздуха
15	1	Соединение для выпуска воздуха
24	1	Соединительная коробка
25		Трубные зажимы(не включено в комплект поставки)
26	2	Кабельный сальник
27	1	Заглушка

Поз.	К-во	Детали для установки
11	4	Вкладыши \varnothing 10
12c	6	Винты 2,9 x 6,5
12e	2	Винты 2,9 x 9,5
12f	2	Винты M4 x 80
12g	4	Винты M6 x 80
12h	4	Винты 5,2 x 70
12q	4	Винты 3,5 x 9,5
21	1	Калибр для сверления
22	8	Шайбы \varnothing 6,4
23	4	Гайки M6

К-во	Документация
1	Руководство по эксплуатации



УСТАНОВКА



Отверстия в потолке/полке и крепление решетки

ОТВЕРСТИЯ В ПОТОЛКЕ/ПОЛКЕ

- При помощи отвеса отметьте на потолке/полке крепления центр плиты.
- Приложите к потолку/полке входящий в комплект калибр сверления **21**, совместите его центр с обозначенным ранее центром и совместите оси калибра с осями плиты.
- Отметьте центры отверстий калибра.

Просверлите отверстия в обозначенных точках:

- Массивный бетонный потолок: в зависимости от размера используемых для бетона вкладышей.
- Потолок из полового кирпича толщиной 20 мм: Ø 10 мм (сразу вставьте прилагаемые вкладыши **11**).
- Потолок из деревянных балок: в зависимости от размера используемых для дерева винтов.
- Деревянная полка: Ø 7 мм.
- Прокладка электрического кабеля питания: Ø 10 мм.
- Выпуск воздуха (всасывающая вытяжка): в зависимости от диаметра соединительной трубки с внешней отводящей трубой.

Привинтите крест накрест, оставив до потолка расстояние 4-5 мм, два винта:

- для массивного бетонного потолка – вкладыши для бетона, не входят в комплект.
- для потолка из полового кирпича толщиной прим. 20 мм – винты **12h**, входят в комплект.
- для потолка из деревянных балок – винты для дерева, не входят в комплект.
- для деревянной полки - винты **12g** с входящими в комплект шайбами **22** и гайками **23**.

Крепление Каркаса

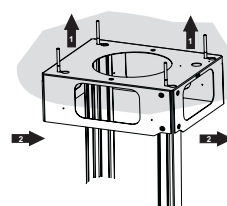
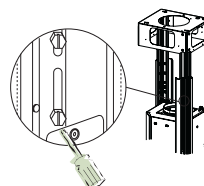
- Отвинтить два винта, фиксирующих нижний воздуховод, и вытянуть его из каркаса (с нижней стороны).
- Отвинтить два винта, фиксирующих верхний воздуховод, и вытянуть его из каркаса (с верхней стороны).

В случае, если необходимо отрегулировать высоту каркаса, действовать следующим образом:

- Отвинтить винтов с метрической резьбой, расположенных с боковых сторон каркаса и соединяющих две колонны;
- Отрегулировать желаемую высоту каркаса и закрепить снятых перед этим винтов;
- Вставить сверху верхний воздуховод и оставить его свободным на каркасе;
- Поднять каркас, вставить петли на винты и продвинуть до упора;
- Закрепить два винта и завинтить два других запасных;

Прежде чем окончательно закрепить винты возможно отрегулировать положение каркаса, смещая его и следя за тем, чтобы винты не вышли из регулировочных петель.

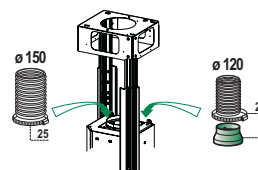
- Крепление Каркаса должно быть надежным как в отношении веса самой Вытяжки, так и при нагрузке на установленное Оборудование вследствие случайных боковых воздействий. По окончании крепежа удостовериться, чтобы база была устойчивой, даже при прогибании Каркаса.
- Во всех случаях, когда Потолок в месте крепления не представляется достаточно прочным, установщик должен предусмотреть усиление его прочности за счет анкерной плиты и контрплиты, закрепленной к устойчивым частям структуры.



ВЫПУСК ВОЗДУХА ИЗ ВСАСЫВАЮЩЕЙ ВЫТЯЖКИ

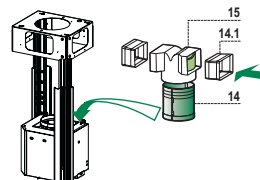
Для установки всасывающей вытяжки соединить ее с выпускной трубой жесткой или гибкой трубкой диаметром 150 или 120 мм, тип которой может выбрать монтажник.

- Для соединения трубкой $\varnothing 120$ мм вставить переходный фланец **9** в выпускное отверстие корпуса вытяжки.
- Закрепите трубу специальными трубными зажимами **25** (не включено в комплект поставки).
- Вынуть фильтры от запахов на активном угле.



ВЫПУСК ВОЗДУХА ИЗ ФИЛЬТРУЮЩЕЙ ВЫТЯЖКИ

- Собрать половинки насадки корпуса вытяжки **14**.
- Вставить, надавив, полученную насадку корпуса вытяжки **14** в выпускное отверстие.
- Вставить, надавив, патрубок **15** в насадку корпуса вытяжки **14**.
- Вставить сбоку насадки патрубка **14.1** в патрубок **15**.



Если центральная усилительная плита будет интерферировать с решетками, то можно отвинтить ее и установить на другом ряду отверстий.

Установка дымохода и крепление корпуса вытяжки

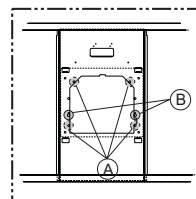
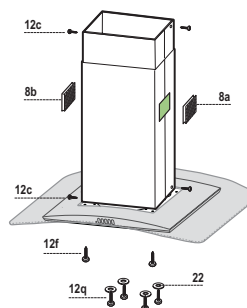
- Установить верхний дымоход и закрепить его в верхней части к решетке входящими в комплект 2 винтами **12c** (2,9 x 6,5).
- Аналогично установить нижний дымоход и закрепить его в нижней части к решетке входящими в комплект 2 винтами **12c** (2,9 x 6,5).

Фильтрующая вытяжка

- Проверить, чтобы выпускное отверстие насадок патрубка **14.1** совпало с выпускными отверстиями дымохода, как по горизонтали, так и по вертикали.
- Если же оно не совпадает, снять нижний дымоход и поменять местами насадки патрубка **14.1** или обрезать насадку корпуса вытяжки **14** по длине одной из канавок меньшей толщины, после чего установить, как описано выше, все прочие части.
- Вставить регулируемые решетки выхода воздуха **8a - 8b** в специальные гнезда, чтобы символы направления смотрели вверх. Проверить также, чтобы они были правильно вставлены в насадки патрубка **14.1**.

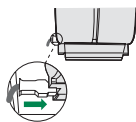
Прежде чем закрепить корпус вытяжки на каркасе:

- вкрутить наполовину 2 винта **12f** в нижней части каркаса с боковой стороны, учитывая положение 2 предусмотренных отверстий;
- снять жировые фильтры с корпуса вытяжки;
- снять угольные фильтры, предотвращающие появление запахов (если таковые предусмотрены).
- Поднять корпус вытяжки и вставить винты **12f** в щелевые отверстия (поз. **A**) до упора.
- Закрепить снизу корпус вытяжки на подготовленном каркасе (поз. **B**), пользуясь 4 винтами **12q** и 4 шайбами **22**, прилагаемыми в комплекте, и затянуть окончательно все винты.



ПОДКЛЮЧЕНИЕ ВЫТЯЖКИ К ЭЛЕКТРИЧЕСКОЙ СЕТИ

- Подключить вытяжку к сети электропитания через двухполюсный выключатель с расстоянием между разомкнутыми контактами не менее 3 мм.
- Снять жировые фильтры (См. пар. "Уход") и убедиться, что разъем шнура питания правильно вставлен в розетку вытяжного вентилятора.
- Пропустить показанные на рис. 1 кабели через щелевое отверстие, выполненное в оцинкованном держателе диффузора, как показано на рис. 2.



2

1

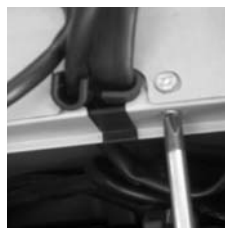


4



3

- Установить заглушку 27 в гнезде держателя диффузора и закрепить ее винтом 12e (2,9 x 9,5), затем установить 2 кабельных сальника 26, как указано на рис. 3 и 4.



6



- Подключить разъем устройств управления, рис. 5.
- Подключить разъем прожекторов, рис. 6.
- Поставить оба разъема в защитную коробку 24 и закрыть ее с помощью 2 прилагаемых винтов 12e (2,9 x 9,5).



5

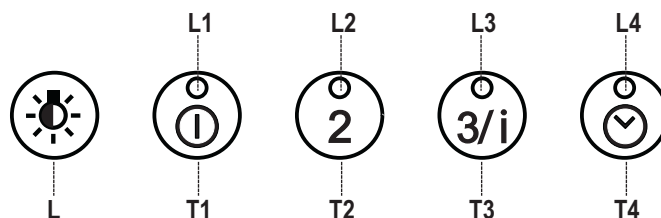


- Удалить защитную пленку с двусторонней клейкой лентой, имеющейся на соединительной коробке, и прикрепить последнюю к внутренней стенке отсека для двигателя рис. 7.



7

ЭКСПЛУАТАЦИЯ



Панель управления

Клавиша	Функция	Индикатор
L	Кратким нажатием включает и выключает осветительную систему. При нажатии в течение примерно 2 секунд включает и выключает осветительную систему ограниченной яркости.	-
T1	Выключает и включает двигатель системы всасывания на первой скорости. При активированной сигнализации насыщения фильтра выполняет ее сброс.	Горит
T2	Включает двигатель системы всасывания на второй скорости. При активированной сигнализации насыщения фильтра выполняет ее сброс.	Горит
T3	При первом нажатии включает двигатель системы всасывания на третьей скорости. При следующем нажатии активирует интенсивную скорость работы двигателя. Работа вытяжки на такой скорости ограничена таймером 10 минутами. По истечении этого времени система возвращается на настроенную ранее скорость работы. Служит для обработки максимальных объемов дыма от готовки. Функция дезактивируется нажатием любой клавиши скорости (T1-T2-T3). Не может быть активирована, если действует функция задержки. При активированной сигнализации насыщения фильтра выполняет ее сброс.	Горит Мигает
T4	Активирует автоматическое отключение с задержкой 30 минут (двигатель и освещение). Функция пригодна для удаления оставшихся от готовки запахов. Может быть включена при любой скорости работы; отключается повторным нажатием клавиши или выключением двигателя. Не может быть активирована, если действует функция интенсивной скорости. При активированной сигнализации насыщения фильтра выполняет ее сброс.	Горит

Внимание: для сигнализации о насыщении фильтров ведется подсчет часов работы двигателя. После 100 часов работы все индикаторы (L1-L2-L3-L4) загораются и продолжают гореть, указывая на насыщение металлических жировых фильтров. После 200 часов работы все индикаторы (L1-L2-L3-L4) начинают мигать, указывая на насыщение фильтров на активированном угле.

УХОД

Металлические жировые фильтры

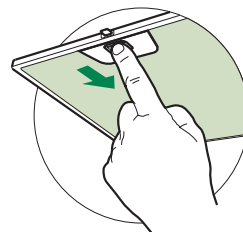
Фильтры можно мыть даже в посудомоечной машине. Их следует мыть, когда загораются все индикаторы и не реже одного раза в 2 месяца работы, или даже чаще в случае особенно интенсивного использования вытяжки.

Сброс аварийного сигнала

- Нажмите любую клавишу, кроме клавиши включения света.

Очистка фильтров

- По очереди выньте фильтры. Для этого прижмите их к задней стенке вытяжки и одновременно надавите вниз.
- Осторожно помойте фильтры, чтобы они не согнулись, и перед установкой дайте им просохнуть.
- Поставьте фильтры на место так, чтобы ручка находилась с видимой наружной стороны.



Фильтры против запахов на активированном угле (фильтрующая вытяжка)

- Фильтр нельзя мыть и восстанавливать, его следует менять, когда мигают все индикаторы устройств управления и не реже одного раза в 4 месяца.

Включение аварийного сигнала

- В вытяжках с функцией фильтрации аварийная сигнализация, указывающая на насыщение фильтров, должна быть активирована в момент установки прибора или позднее.
- Держите нажатой клавишу **Delay (Задержка) (T4)** на кнопочной панели в течение **5 секунд**, пока не увидите:
 - 2 мигания индикатора (L1-L2-L3) - Аварийный сигнал насыщения фильтра на активированном угле **АКТИВИРОВАН**
 - 1 мигание индикатора (L1-L2-L3) - Аварийный сигнал насыщения фильтра на активированном угле **ДЕЗАКТИВИРОВАН**

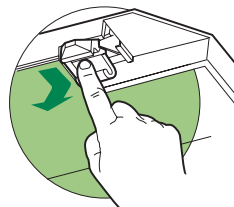
ЗАМЕНА ФИЛЬТРА ПРОТИВ ЗАПАХОВ НА АКТИВИРОВАННОМ УГЛЕ

Сброс аварийного сигнала

- Нажмите любую клавишу, кроме клавиши включения света.

Замена фильтра

- Выньте металлические жировые фильтры.
- Выньте насыщенный фильтр против запахов на активированном угле, как показано на рисунке.
- Установите в соответствующее положение новый фильтр.
- Поставьте на место металлические жировые фильтры.



Освещение

ЗАМЕНА ЛАМП

Галогенные лампы 20 Вт.

- Надавить на металлическое зажимное кольцо и вынуть, поддерживая, крышку лампы.
- Вынуть галогенную лампу из патрона.
- Заменить ее на новую с такими же характеристиками; правильно вставить два штыревых контакта в гнездо лампового патрона.
- Надавлив, поставить на место крышку лампы.

