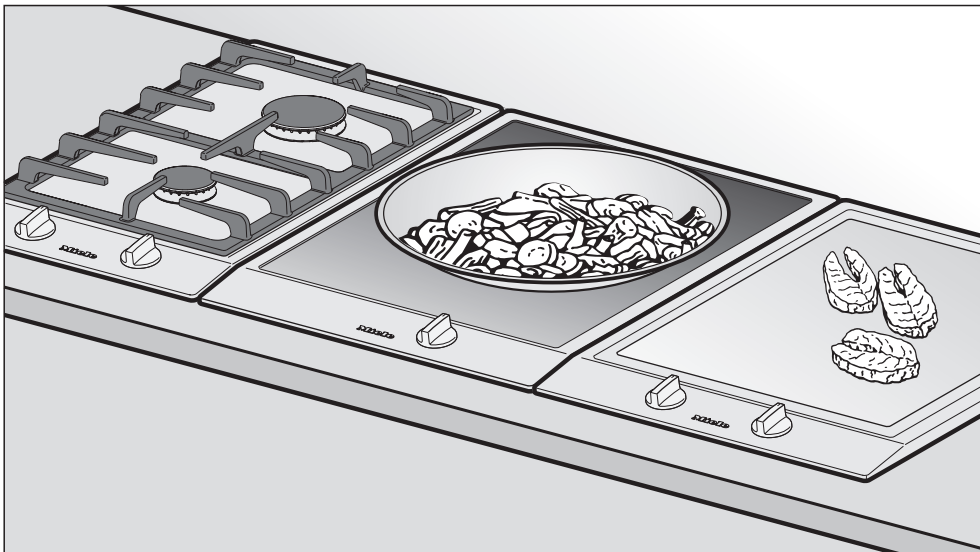


Miele

Инструкция по эксплуатации, монтажу и гарантия качества



Конфорка ТеранYaki CS 1327 Y

До установки, подключения и подготовки прибора к работе **обязательно** прочтите данную инструкцию по эксплуатации.

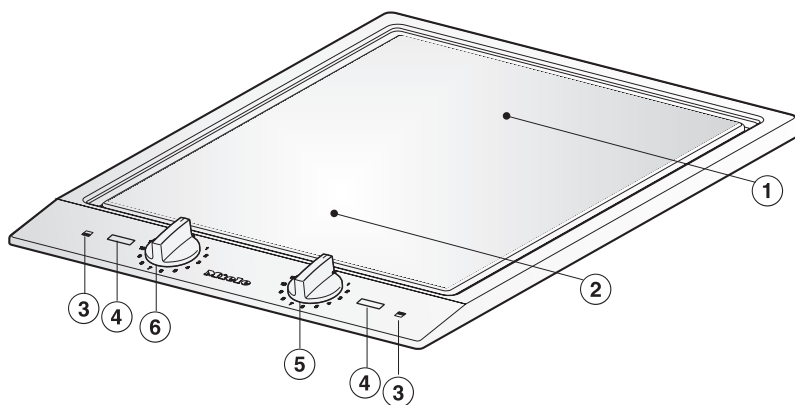
Вы обезопасите себя и предотвратите повреждения прибора.

ru - RU, UA, KZ

M.-Nr. 09 050 890

Содержание

Описание прибора	3
Указания по безопасности и предупреждения	4
Ваш вклад в охрану окружающей среды	14
Перед первым использованием	15
Управление	16
Включение и выключение	16
Индикация остаточного тепла	16
Диапазоны регулировки мощности	17
Советы по жарению	18
Чистка и уход	19
Что делать, если ...?	21
Дополнительно приобретаемые принадлежности	22
Указания по встраиванию прибора	23
Размеры прибора и выреза в столешнице	27
Подготовка столешницы	28
Встраивание нескольких приборов	29
Прикрепление зажимов и промежуточных планок	32
Ввести в эксплуатацию прибор / приборы	34
Общие указания по встраиванию	35
Электроподключение	36
Гарантия качества товара	38
Сервисная служба, типовая табличка	41
Сертификат (только для РФ)	41



- ① Задняя область жарки
- ② Передняя область жарки
- ③ Символ области жарки
- ④ Элементы индикации
- ⑤ Переключатель задней области жарки
- ⑥ Переключатель передней области жарки

Элементы индикации



- ⑦ Индикатор работы
- ⑧ Индикатор температуры
- ⑨ Индикатор остаточного тепла

Указания по безопасности и предупреждения

Этот прибор отвечает нормам технической безопасности. Однако его ненадлежащее использование может привести к травмам персонала и повреждениям изделий.

Прежде чем начать эксплуатировать прибор, внимательно прочтите данную инструкцию по эксплуатации и установке.

В ней содержатся важные сведения по установке, технике безопасности, эксплуатации и техобслуживанию прибора. Вы обезопасите себя и избежите повреждений прибора.

Бережно храните данную инструкцию и по возможности передайте ее следующему владельцу прибора!

Надлежащее использование

▶ Этот прибор предназначен для использования в домашнем хозяйстве или подобных условиях, например

- в магазинах, офисах и подобных рабочих условиях,
- в загородных домах,
- клиентами в отелях, мотелях, пансионатах и других соответствующих заведениях.

▶ Используйте тепан исключительно в домашних условиях, как описано в инструкции по эксплуатации. Использование прибора в других целях недопустимо. Компания Miele не несет ответственности за возможные повреждения, причиной которых является ненадлежащее использование или неправильная эксплуатация прибора.

▶ Тепан не предназначен для использования вне помещений.

▶ Лицам, которые по состоянию здоровья или из-за отсутствия опыта и соответствующих знаний не могут уверенно управлять тепаном, не рекомендуется его эксплуатация без присмотра или руководства со стороны ответственного лица.

Указания по безопасности и предупреждения

Если у Вас есть дети

- ▶ Не оставляйте без надзора детей, если они находятся вблизи прибора. Никогда не позволяйте детям играть с прибором.
- ▶ Детей младше 8 лет не следует допускать близко к прибору, или они должны быть при этом под постоянным надзором.
- ▶ Дети старше 8 лет могут пользоваться прибором без надзора взрослых, если они настолько освоили работу с ним, что могут это делать с уверенностью. Кроме того, они должны осознавать возможную опасность, связанную с неправильной эксплуатацией прибора.
- ▶ Во время работы прибор нагревается и остается горячим еще некоторое время после выключения. Не подпускайте детей близко к прибору, пока он не остынет настолько, что опасность получения ожога будет исключена.
- ▶ Не храните никакие предметы, которые могут представлять интерес для детей, в шкафах над или под прибором. Иначе у детей возникнет соблазн забраться на прибор. Опасность ожога!

Указания по безопасности и предупреждения

▶ Упаковочный материал (например, пленка, стиропор) может представлять опасность для детей. Опасность удушья! Храните упаковку в недоступном для детей месте и утилизируйте ее, как можно быстрее.

Техника безопасности

▶ Перед встраиванием проверьте отсутствие на приборе внешних повреждений. Ни в коем случае не пользуйтесь поврежденным прибором. Эксплуатация поврежденного прибора ставит под угрозу Вашу безопасность!

▶ Электробезопасность прибора гарантирована только в том случае, если он подключен к системе защитного заземления, выполненной в соответствии с предписаниями. Очень важно проверить соблюдение этого основополагающего условия обеспечения электробезопасности.

В случае сомнения поручите специалисту-электрику проверить домашнюю электропроводку.

Производитель не может нести ответственности за повреждения, причиной которых является отсутствующее или оборванное защитное соединение (например, удар электротоком).

Указания по безопасности и предупреждения

- ▶ Перед подключением прибора обязательно сравните данные подключения (напряжение и частоту) на типовой табличке с параметрами электросети. Эти данные обязательно должны совпадать во избежание повреждения прибора. В случае сомнений проконсультируйтесь со специалистом по электромонтажу.
- ▶ Для Вашей безопасности используйте тепан только во встроеном виде.
- ▶ Ни в коем случае не открывайте корпус прибора. Прикосание к токоведущим соединениям, а также нарушение электропроводки и механической конструкции прибора может оказаться опасным для Вас и вызвать неисправность прибора.
- ▶ Монтаж и техобслуживание прибора, а также ремонтные работы могут выполнять только специалисты по электромонтажу авторизованные Miele, авторизованные производителем. Вследствие неправильно выполненных работ по монтажу, техобслуживанию или ремонту может возникнуть серьезная опасность для пользователя, за которую Miele не несет ответственность.

Указания по безопасности и предупреждения

► При проведении монтажа, техобслуживания и ремонта прибора он должен быть отключен от электросети. Прибор считается отключенным от сети только в том случае, если будет выполнено одно из следующих условий:

- выключены предохранители на распределительном щитке,
 - полностью вывернуты резьбовые предохранители на электрощитке,
 - отсоединен от электросети сетевой кабель.
- Для того, чтобы отсоединить от сети прибор, который оснащен сетевой вилкой, беритесь за вилку, а не за кабель.

► Ремонт прибора во время гарантийного срока имеет право производить только авторизованная производителем сервисная служба, в противном случае при последующей неисправности право на гарантийное обслуживание теряется.

► Вышедшие из строя детали конструкции должны заменяться только на оригинальные запчасти Miele. Только при использовании этих деталей производитель гарантирует, что требования по технике безопасности будут выполнены.

Указания по безопасности и предупреждения

- ▶ Если сетевой кабель поврежден, он должен быть заменен квалифицированным электриком на кабель Тип H 05 VV-F (PVC-изолированный), который можно приобрести у Miele или в сервисной службе.
- ▶ Прибор не предназначен для работы с внешним таймером или системой дистанционного управления.
- ▶ Не допускается подключение прибора к электросети через многоместную розетку или удлинитель, так как они не могут обеспечить необходимую безопасность (например, возникает опасность перегрева).
- ▶ Если вилка сетевого кабеля отсутствует, то монтаж и подключение прибора должен осуществлять квалифицированный электрик. Поручите это специалисту, который хорошо знает и тщательно выполняет действующие инструкции предприятий электроснабжения и дополнения к этим инструкциям. Производитель не отвечает за повреждения прибора, причиной которых послужило неправильное подключение и встраивание.

Надлежащее использование

- ▶ При использовании тепан нагревается и остается горячим еще некоторое время после выключения. Осторожно: опасность ожога.
- ▶ Не оставляйте прибор во время работы без надзора!
Перегретый жир или масло могут загореться и вызвать пожар.
- ▶ В случае возгорания горячего жира или масла ни в коем случае не пытайтесь загасить огонь водой! Потушите огонь, например, с помощью покрывала, влажного кухонного полотенца и т.п.
- ▶ Не используйте прибор для обогрева помещений. От высокой температуры находящиеся рядом легковоспламеняющиеся предметы могут загореться. Кроме того, срок службы прибора сокращается.
- ▶ При работе у горячего прибора защищайте руки, используя теплоизолирующие перчатки, прихватки и т.п. Следите за тем, чтобы прихватки не были влажными, так как при этом повышается их теплопроводность, что может привести к ожогу.
- ▶ Не допускается фламбирование (поджигание блюд с использованием алкоголя) под кухонной вытяжкой. Пламя может вызвать возгорание вытяжки.

Указания по безопасности и предупреждения

- ▶ Не используйте тепан в качестве подставки. При включенном приборе, при ошибочном включении прибора или наличии остаточного тепла возникает опасность, что металлические предметы нагреются (Опасность ожога). Другие предметы могут в зависимости от материала расплавиться или загореться. После применения выключите прибор!
- ▶ При встраивании нескольких приборов
Не ставьте горячие кастрюли или сковородки в область промежуточной планки, т.к. это может повредить ее уплотнение.
- ▶ Никогда не накрывайте прибор, например, декоративной крышкой, полотенцем или защитной пленкой. При случайном включении или остаточном нагреве существует опасность, что материал загорится, лопнет или расплавится.
- ▶ Не разогревайте с помощью прибора закрытые, герметичные емкости, например, консервные банки. Из-за возникновения избыточного давления банки могут лопнуть, что создает опасность травм и обваривания!
- ▶ Не используйте приборы с покрытием, т.к. тепан нагревается очень сильно. Также термостойчивые приборы для гриля с покрытием не подходят.

Указания по безопасности и предупреждения

- ▶ Если Вы используете электроприбор, напр., ручной миксер, вблизи конфорки Тепан, следите за тем, чтобы кабель не соприкасался с горячей пластиной. Может быть повреждена оплетка провода. Опасность удара током!
- ▶ Если под прибором находится выдвижной ящик, то в нем не должны храниться аэрозоли, легковоспламеняемые жидкости и горючие материалы. Если в ящике имеются лотки для столовых приборов, то они должны быть изготовлены из жаростойких материалов.
- ▶ Пищу следует разогревать до полной готовности. В случае, если в пище имеются бактерии, они уничтожаются только под воздействием достаточно высоких температур в течение определенного времени.
- ▶ Если прибор встраивается за мебельную дверцу, он может использоваться только при открытой дверце.
Закрывайте дверцу только после выключения прибора и когда погаснет индикатор остаточного тепла.

Фирма Miele не несет ответственность за повреждения, причиной которых было игнорирование приведенных указаний по безопасности и предупреждений.

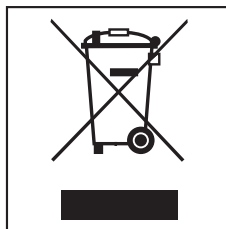
Утилизация транспортной упаковки

Упаковка защищает прибор от повреждений при транспортировке. Материалы, используемые при изготовлении упаковки, безопасны для окружающей среды и легко утилизируются, поэтому они подлежат переработке.

Возвращение упаковки для ее вторичной переработки приводит к экономии сырья и уменьшению количества отходов. Просим Вас по возможности сдать упаковку в пункт приема вторсырья.

Утилизация отслужившего прибора

Отслужившие электрические и электронные приборы часто содержат ценные компоненты. В то же время материалы приборов содержат вредные вещества, необходимые для работы и безопасности техники. При неправильном обращении с отслужившими приборами или их попадании в бытовой мусор такие вещества могут нанести вред здоровью человека и окружающей среде. Поэтому не рекомендуется выбрасывать отслужившие приборы вместе с обычным бытовым мусором.



Рекомендуем Вам сдать отслуживший прибор в пункт приема и утилизации электрических и электронных приборов.

До момента отправления в утилизацию отслуживший прибор должен храниться в недоступном для детей месте.

Приклейте типовую табличку прибора (прилагается к комплекту документации) на специально предусмотренное для этого место в главе "Типовая табличка".

Первая чистка

- Удалите, если имеется, защитную пленку.
- Вымойте прибор теплой водой с небольшим количеством моющего средства для рук. В заключение протрите прибор насухо мягкой салфеткой.

Детали из металла покрыты слоем защитного вещества, поэтому при первом нагреве появляется запах. Образование запаха и возможное появление пара, которые вскоре прекратятся, не свидетельствуют о неисправности прибора или неправильном подключении.

Управление

Конфорка разделена на две области нагрева, которые можно отдельно включать и которыми можно отдельно управлять. При большом количестве продуктов можно использовать для жарки всю площадь конфорки. При малом количестве продуктов Вы можете жарить в передней области, а затем в задней области при низкой ступени мощности поддерживать блюдо теплым.

Включение и выключение

Конфорка **включается**, если ручку повернуть **вправо**, и **выключается**, если ее повернуть **влево**.

Переключатель нельзя поворачивать на "0" через положение "12".

После включения конфорки загораются индикатор работы **I** и индикатор температуры **⬇**. Индикатор температуры горит только во время нагревания конфорки.

Индикация остаточного тепла

После выключения появляется индикация остаточного тепла.

Индикатор остаточного тепла погаснет только к тому моменту, когда прикосновение к конфорке будет безопасным.

Не прикасайтесь к конфорке и не кладите на нее чувствительные к нагреву предметы, пока горит индикация остаточного тепла.

Опасность возгорания и получения ожогов!

Диапазоны регулировки мощности


Процесс	Диапазон регулировки
Поддержание приготовленных блюд в теплом виде	1 - 2
Тушение фруктов, например, ломтиков яблока, банана, половинок персика и т.д.	2 - 4
Тушение овощей, например, лука-порей, ломтиков шампиньонов, полосок паприки, колец лука и т.д.	5 - 7
Щадящее обжаривание рыбы (в панировке)	7 - 9
Быстрое обжаривание мяса, рыбы с плотной мякотью, яичницы-глазуньи, блинчиков, оладьев и т. д.	9 - 11
Жарка картофельных оладьев, креветок, початков кукурузы	11 - 12

Приведенные данные являются ориентировочными. Продолжительность жарения зависит от вида, свойств и толщины кусочков продукта.

Советы по жарению

Перед каждым использованием протирайте конфорку влажной салфеткой, чтобы удалить частицы пыли и другие оставшиеся загрязнения.

- Всегда предварительно нагревайте конфорку в течение 8 - 10 минут. Для этого выбирайте уровень мощности, на котором Вы хотели бы завершить приготовление. При выборе уровней мощности с 9 по 12 для предварительного нагрева можно использовать уровень 12.
- Конфорка должна быть достаточно горячей, прежде всего при приготовлении мяса. При слишком низкой температуре выделяется большое количество мясного сока.
- При приготовлении на конфорке Вам понадобится совсем немного жира, а при жарении маринованных продуктов жир не нужен совсем. Если Вы используете жир для жарения, кладите его на конфорку только тогда, когда погаснет индикатор температуры.
- Используйте только жир или масло, которые можно нагревать при высоких температурах.
- Мы рекомендуем перед приготовлением на конфорке продукт замариновать. Благодаря маринованию продукт получится особенно ароматным.
- Промокните влажный продукт перед жарением вафельным полотенцем, чтобы избежать брызг.
- Мясо следует солить только после жарения, иначе оно будет сухим.

 Ни в коем случае не используйте для очистки парогенератор. Пар может проникнуть в находящиеся под напряжением части и привести к короткому замыканию.

Полностью очищайте прибор после каждого применения. Для этого пусть прибор остынет. Высушите прибор после каждой влажной чистки, это позволит избежать известковых отложений.

Чтобы избежать повреждений поверхности, не используйте при очистке

- чистящие средства, содержащие соду, щелочь, кислоту или хлориды,
- чистящие средства для удаления накипи,
- средства для удаления пятен и ржавчины,
- абразивные чистящие средства, например, абразивный порошок, пасту, пемзу,
- чистящие средства, содержащие растворитель,
- чистящие средства для посудомоечных машин,
- спреи для гриля или духовки,
- очиститель для стекла,
- жесткие щетки и губки (например, для чистки кастрюль) или использованные губки с остатками абразивных чистящих средств,
- острые предметы (чтобы не повредить уплотнения между рамой и рабочей поверхностью)

Чистка и уход

При использовании чистящих средств для нержавеющей стали учитывайте указания производителя на этикетке.

Конфорка

Удаляйте грубые загрязнения сразу же с помощью шпателя.

Остудите прибор до температуры тела, налейте на него горячий раствор моющего средства и оставьте для размокания загрязнений. Чистите прибор абразивной стороной губки для мытья посуды с применением нескольких капель средства для чистки стеклокерамики и средства для чистки нержавеющей стали Miele (см. главу "Дополнительно приобретаемые принадлежности"). В заключение протрите прибор влажной салфеткой, а затем обсушите чистой сухой салфеткой.

Затем смойте чистящее средство чистой водой. Таким образом Вы предотвратите, что остатки моющего средства при следующем использовании будут контактировать с продуктами.

Ни в коем случае не чистите конфорку средством для ухода за нержавеющей сталью!

Рамка из нержавеющей стали / Панель управления

Затем тщательно протрите рамку из нержавеющей стали / панель управления с использованием нескольких капель средства для чистки стеклокерамики и нержавеющей стали (см. главу "Дополнительно приобретаемые принадлежности") и чистой, влажной салфетки.

Нанесенное изображение

(степени мощности)

Не используйте в области нанесенного изображения средство для чистки нержавеющей стали. В противном случае изображение может быть стерто.

Поворотный переключатель

Чистите поворотные переключатели с помощью салфетки, небольшого количества моющего средства и теплой воды. Предварительно размочите сильные загрязнения.

В заключение вытрите поверхность насухо мягкой салфеткой.

Ремонт электроприборов имеют право производить только квалифицированные специалисты по электромонтажу. Неправильно выполненные ремонтные работы могут стать причиной серьезной опасности для пользователя.

Что делать, если ...

... после включения прибор не нагревается?

Проверьте, не сработал ли предохранитель на распределительном щите. При необходимости обратитесь к электрику или в сервисную службу.

Дополнительно приобретаемые принадлежности

Ассортимент Miele включает в себя средства чистки и ухода, специально предназначенные для Вашего прибора.

Вы можете эти продукты заказать по Интернету.



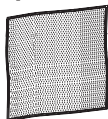
Вы можете их приобрести также в сервисной службе Miele (см. обложку) и в специализированных магазинах, торгующих продукцией Miele.

Средство для чистки стеклокерамики и нержавеющей стали 250 мл



Устраняет сильные загрязнения, пятна накипи и легкие изменения цвета

Универсальная салфетка из микрофибры



Удаляет следы от пальцев и легкие загрязнения

Указания по встраиванию прибора

Для того, чтобы избежать повреждений прибора, разрешается его встраивание только после монтажа навесных шкафов и вытяжки.

▶ Срезы шпона столешницы должны быть обработаны жаростойким клеем (100 °С) для предотвращения их отслаивания или деформации. Уголки между стеной и столешницей должны быть жаростойкими.

▶ Этот тепан не может быть подключен на нестационарных объектах (напр., судах).

▶ Тепан не может быть установлен непосредственно рядом с саламандрой (CS 1421). Между тепаном и саламандрой должно быть соблюдено минимальное расстояние 150 мм.

▶ Место подключения прибора к электросети должно быть расположено так, чтобы после встраивания прибора оно оставалось доступным для специалиста сервисной службы.

▶ Встраивание прибора над холодильниками, посудомоечными машинами, а также стиральными и сушильными машинами не допускается.

▶ Необходимо убедиться, что после встраивания сетевой кабель прибора не соприкасается с его нижней поверхностью и не подвергается механическим нагрузкам.

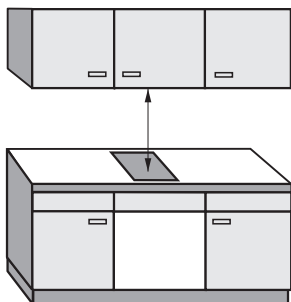
▶ Не используйте никакие герметики, кроме случаев, когда это обязательно требуется. Уплотняющая лента прибора обеспечивает достаточную герметизацию между прибором и столешницей (см. главу "Общие советы по встраиванию").

▶ Необходимо строго соблюдать безопасные расстояния, приведенные на следующих страницах.

Все размеры указаны в мм.

Указания по встраиванию прибора

Безопасное расстояние сверху прибора



Необходимо соблюдать указанное производителем вытяжки безопасное расстояние между прибором и расположенной сверху вытяжкой. Если указания производителя вытяжки отсутствуют или над прибором устанавливаются навесные полки из легко воспламеняющихся материалов, то необходимо соблюдать безопасное расстояние мин. 760 мм.

Если для размещения различных приборов под вытяжкой, например, горелки WOK и электрической панели конфорок, в инструкции по эксплуатации и монтажу указаны разные безопасные расстояния, рекомендуется выбирать большее из них.

Указания по встраиванию прибора

Безопасные расстояния с боковых сторон

При встраивании прибора с одной его боковой стороны и сзади могут находиться стенки мебели или помещения любой высоты, с другой стороны не должен находиться предмет мебели или прибор, превышающий по высоте тепан (см. рисунки).

Из-за высокой температуры необходимо соблюсти безопасное расстояние минимум **50 мм** от выреза в столешнице до задней стены.

Между вырезом в столешнице и окружающей мебелью, напр. высоким шкафом справа или слева, необходимо соблюсти безопасное расстояние

①

40 мм для CS 1212
CS 1221
CS 1234 / CS 1234-1
CS 1223

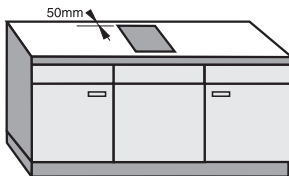
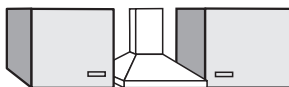
50 мм для CS 1112
CS 1122
CS 1134
CS 1326 / CS 1327
CS 1411

100 мм для CS 1012 / CS 1012-1

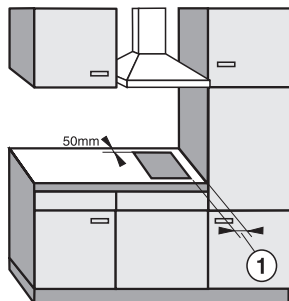
150 мм для CS 1421
CS 1312
CS 1322

200 мм для CS 1034 / CS 1034-1

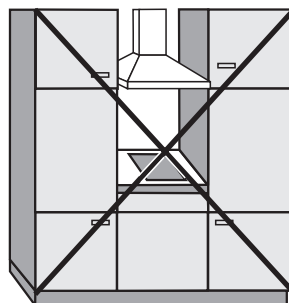
250 мм для CS 1011
CS 1021.



Настоятельно рекомендуется!



Не рекомендуется!



Не разрешается!

Указания по встраиванию прибора

Безопасное расстояние до обшивки ниши

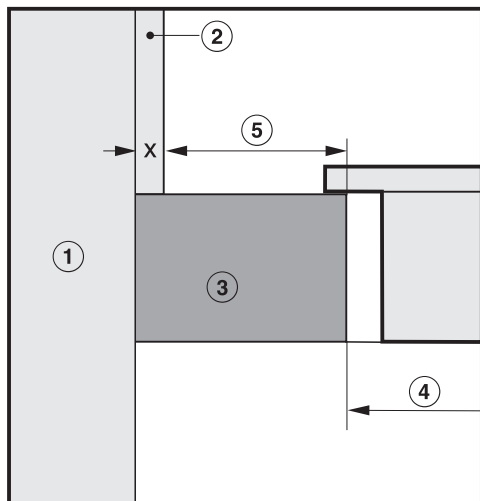
Если установлена обшивка ниши, то должно быть соблюдено минимальное расстояние между вырезом в столешнице и обшивкой, т.к. высокие температуры могут изменять или разрушать материал.

При использовании обшивки из **горючего материала** (напр ., дерево) минимальное расстояние ⑤ между вырезом в столешнице и обшивкой должно составлять 50 мм.

При использовании обшивки из **негорючего материала** (напр ., металл, природный камень, керамические плитки) минимальное расстояние ⑤ между вырезом в столешнице и обшивкой должно составлять 50 мм минус толщина обшивки.

Пример: толщина обшивки ниши 15 мм

50 мм - 15 мм = минимальное расстояние 35 мм



① Кирпичная или каменная кладка

② Обшивка ниши

Размер x = толщина обшивки ниши

③ Столешница

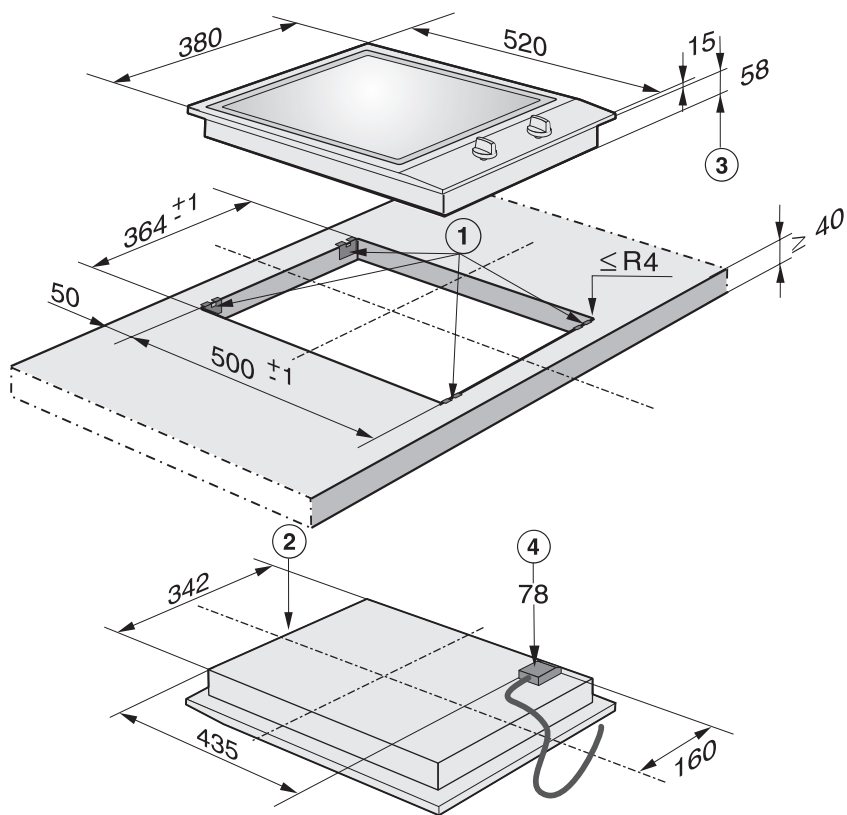
④ Вырез в столешнице

⑤ Минимальное расстояние

при **горючих** материалах 50 мм

при **негорючих** материалах 50 мм - размер x

Размеры прибора и выреза в столешнице



- ① Крепежный уголок
- ② Передняя сторона
- ③ Высота встраивания
- ④ Коробка выводов с сетевым кабелем длиной 2000 мм

Подготовка столешницы

- Приготовьте вырез в столешнице для одного или нескольких приборов в соответствии с габаритным чертежом.
Соблюдайте **минимальное расстояние** до **задней стенки**, а также справа и слева до **боковой стенки**.
См. главу "Указания по безопасности при встраивании".
- Заделайте поверхности срезов у столешниц из дерева специальным лаком, силиконовым каучуком или литьевой смолой для предотвращения разбухания от влаги.
Используемые материалы должны быть устойчивыми к нагреву.

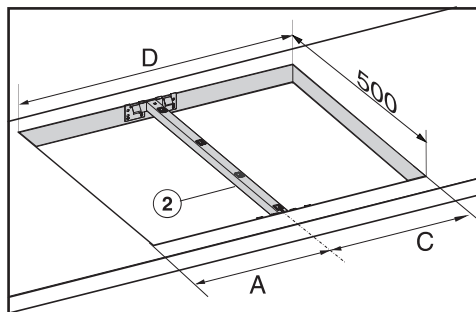
Если при встраивании обнаружится, что углы уплотнения рамки плохо прилегают к столешнице, то радиусы на углах $\leq R4$ можно осторожно обработать лобзиком.

Встраивание нескольких приборов

При встраивании нескольких приборов между отдельными приборами следует устанавливать разделительную планку (2).

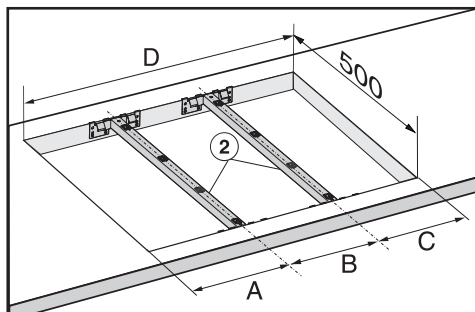
См. главу "Прикрепление зажимов и разделительных планок"

Вырез в столешнице - два прибора



При встраивании **двух приборов** ширина выреза в столешнице D получается из размеров A и C.

Вырез в столешнице - три прибора



При встраивании **трех приборов** ширина выреза в столешнице D получается из размеров A и B и C.

A = ширина прибора (288 мм или 380 мм или 576 мм) **минус 8 мм**

B = ширина прибора (288 мм или 380 мм или 576 мм)

C = ширина прибора (288 мм или 380 мм или 576 мм) **минус 8 мм**

D = ширина выреза в столешнице

При встраивании **более трех приборов** нужно для каждого следующего прибора к размерам A и B и C прибавлять соответствующую ширину прибора B (288 мм или 380 мм или 576 мм).

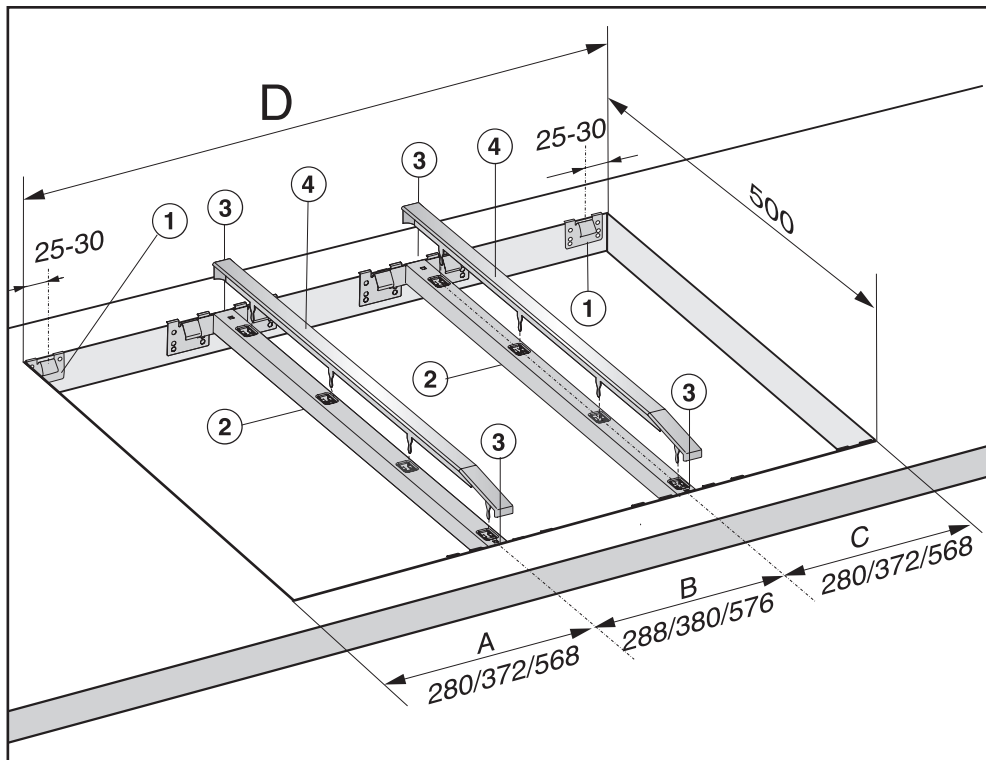
Встраивание нескольких приборов

Примерный расчет выреза в столешнице при встраивании трех приборов

A Ширина прибора минус 8	B Ширина прибора	C Ширина прибора минус 8	D Вырез в столешнице
280	288	280	848
280	380	372	1032
280	576	568	1424
372	288	280	940
372	380	372	1124
372	576	568	1516
568	288	280	1136
568	380	372	1320
568	-	568	1136

Все размеры указаны в мм.

Встраивание нескольких приборов



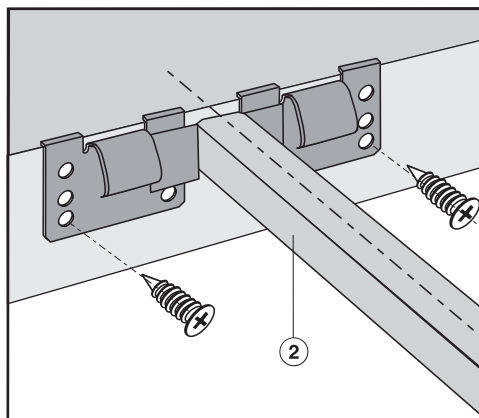
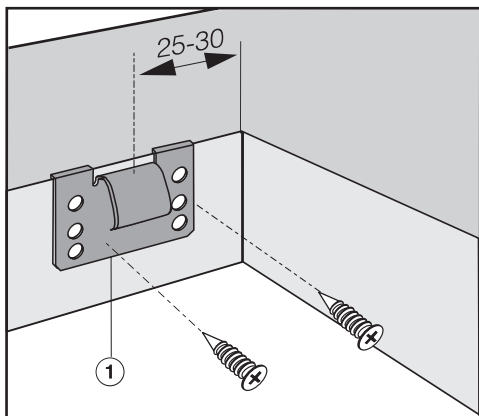
- ① Зажимы
- ② Промежуточные планки
- ③ Промежуточное пространство между планкой и столешницей
- ④ Декоративная планка

Крепление зажимных пружин ① и промежуточных планок ② показано на рисунке для 3-х приборов.

Для каждого последующего прибора необходима дополнительная промежуточная планка. Положение крепления промежуточной планки зависит от ширины прибора **В** (288 мм / 380 мм / 576 мм).

Прикрепление зажимов и промежуточных планок

Столешница из дерева

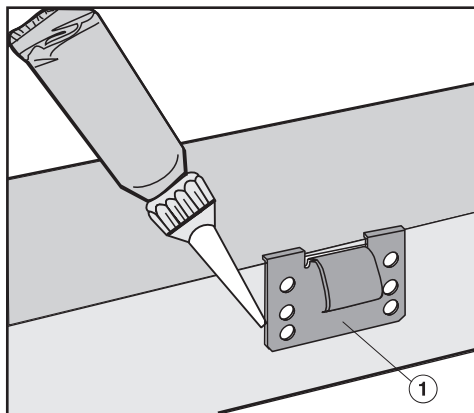
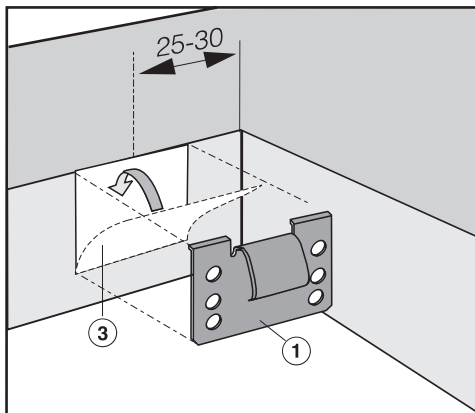


- Положите поставляемые в комплекте зажимы ① и промежуточные планки ② на указанное место на верхний край прорези.
- Закрепите зажимы и промежуточные планки с помощью поставляемых в комплекте шурупов 3,5 x 25 мм.

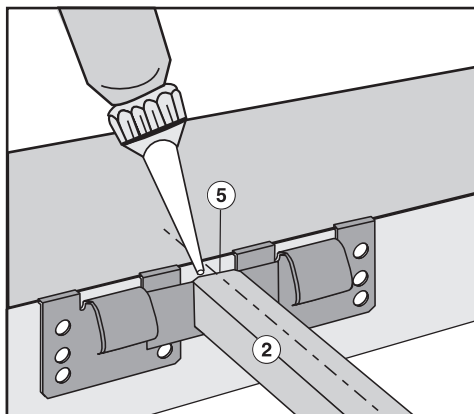
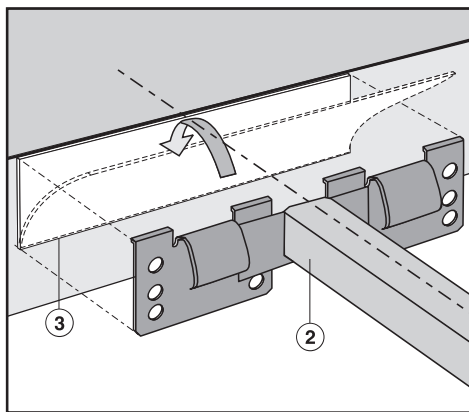
Прикрепление зажимов и промежуточных планок

Столешница из натурального камня

Шурупы при наличии столешницы из натурального камня не требуются.



- Заклейте боковые края и нижний край зажимов ① промежуточные планки ② с помощью силикона.

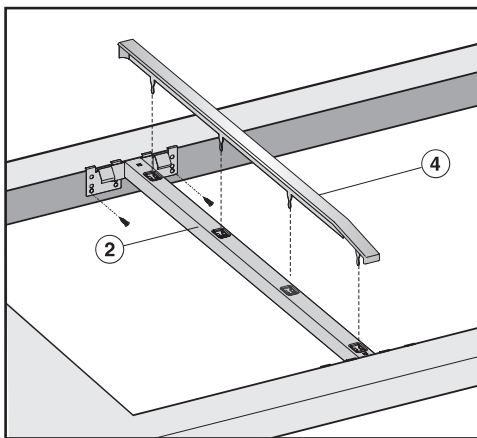


- Заполните промежуточное пространство ⑤ между планками и столешницей силиконом.

- Расположите и закрепите зажимы ① и промежуточные планки ② с помощью крепкой двусторонней клейкой ленты ③.

Ввести в эксплуатацию прибор / приборы

- Выведите сетевой кабель прибора вниз через вырез в столешнице.
- Вложите прибор, начиная с переднего края, в вырез в столешнице.
- Обеими руками равномерно прижмите прибор по краям до отчетливой фиксации. Следите, чтобы уплотнение варочной панели лежало на столешнице. Только в этом случае будет обеспечена герметичность со всех сторон. **Ни в коем случае не используйте герметики!**
- Подвиньте встроенный прибор в сторону, пока не будут видны отверстия промежуточной планки.



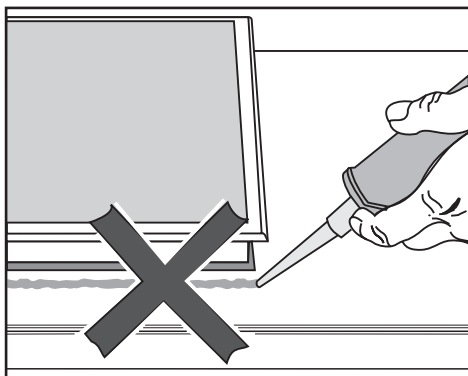
- Вставьте декоративную планку ④ в предусмотренные отверстия промежуточной планки ②.

Снятие приборов может быть произведено с помощью специальных инструментов.

Вы можете надавить на приборы снизу. Обратите внимание на то, что прежде всего должна быть выдавлена задняя часть прибора.

Общие указания по встраиванию

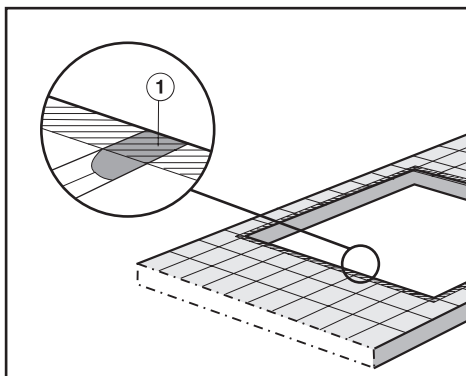
Уплотнение между прибором и столешницей



Уплотнитель под кромкой верхней части прибора обеспечивает необходимую герметичность между прибором и столешницей.

Ни в коем случае не допускается дополнительная герметизация прибора с помощью герметика (например, силикона). Прибор и столешница могут получить повреждения при необходимости демонтажа прибора.

Столешница, облицованная плиткой



Стыки ① и заштрихованная область под поверхностью прибора должны быть гладкими и ровными, чтобы рамка лежала ровно и уплотнение под кромкой верхней части прибора обеспечивало достаточную герметизацию столешницы.

Электроподключение

Рекомендуется подключать прибор к сети через розетку. Это облегчит сервисное обслуживание.

Следите за тем, чтобы розетка после встраивания прибора была всегда доступна.

Если подключение прибора к электросети будет осуществляться не через розетку, то поручите это квалифицированному электрику, который хорошо знает и тщательно выполняет все действующие инструкции предприятий энергоснабжения, а также дополнения к ним.

Если электророзетка более не доступна или предусмотрено стационарное подключение, то специалистом по монтажу должно быть обеспечено устройство отключения от сети для каждого полюса. В качестве такого устройства служат выключатели с контактным зазором минимум 3 мм. К ним относятся линейные защитные автоматы, предохранители и контакторы.

Если будет поврежден кабель подключения к электросети, то его нужно будет заменить специальным кабелем Тип Н 05 VV-F (в ПВХ-изоляции), который можно будет приобрести у изготовителя или в Сервисной службе.

Необходимые **параметры подключения** Вы можете найти на **типовой табличке**. Они должны совпадать с характеристиками электросети.

Производитель обращает Ваше внимание на то, что он не несет ответственности за непосредственное или косвенное причинение ущерба, вызванное неправильным встраиванием или подключением прибора.

Производитель также не несет ответственности за ущерб, причиной которого стало отсутствующее или оборванное защитное заземление на месте монтажа (например, в случае поражения электротоком).

После проведения монтажа необходимо обеспечить защиту от прикосновения к токоведущим деталям!

Общая мощность:

см. типовую табличку

Параметры подключения и предохранитель

АС 230 В / 50 Гц

Аппарат защиты от токов перегрузки 16 А

Характеристика срабатывания - тип В или С

Устройство защитного отключения

Для повышения безопасности рекомендуется использовать в приборе устройство защитного отключения УЗО с током срабатывания 30 мА. УЗО с током отключения ≤ 100 мА срабатывает, если прибор долгое время остается невключенным.

Отключение электропитания

Для отключения электрической цепи прибора от общей электросети можно установить следующие распределительные устройства:

- **Предохранители с плавкими вставками:**
Полностью выверните защитные пробки с плавкими вставками.
или:
- **Автоматические резьбовые предохранители:**
Нажмите контрольную (красную) кнопку так, чтобы выскочила средняя (черная) кнопка. или:
- **Встроенные автоматические предохранители:**
(линейный защитный автомат, тип В или С!):
переставить рычаг с 1 (Вкл) на 0 (Выкл). или:
- **Устройство защитного отключения УЗО**
(защита от перепадов напряжения в сети)
Переключите главный выключатель с 1 (Вкл) на 0 (Выкл) или нажмите контрольную клавишу.

После отключения от электросети следует обеспечить защиту от повторного включения прибора.

Замена кабеля сетевого питания

При замене сетевого кабеля необходимо использовать только специальный провод типа H 05 VV-F (в ПВХ-изоляции), который можно приобрести у производителя или в сервисной службе.

Замену сетевого кабеля должен выполнять только производитель прибора, сотрудник авторизованной сервисной службы или квалифицированный электрик. Параметры подключения указаны на типовой табличке.

Дополнительно для Украины

Внимание! Это изделие сконструировано для подключения к сети переменного тока с защитным (третьим) проводом заземления (зануления), которое соответствует требованиям п.7.1 "Правил устройства электроустановок".

Для Вашей безопасности подключайте прибор только к электросети с защитным заземлением (занулением). Если Ваша розетка не имеет защитного заземления (зануления), обратитесь к квалифицированному специалисту.

Не переделывайте штепсельную вилку и не используйте переходные устройства.

ПОМНИТЕ! ПРИ ПОДКЛЮЧЕНИИ К СЕТИ БЕЗ ЗАЩИТНОГО ЗАЗЕМЛЕНИЯ (ЗАНУЛЕНИЯ) ВОЗМОЖНО ПОРАЖЕНИЕ ЭЛЕКТРИЧЕСКИМ ТОКОМ!

Гарантия качества товара

Уважаемый покупатель!

Гарантийный срок на изделие составляет 24 месяца со дня продажи. При условии использования изделия исключительно для личных, семейных, домашних и иных нужд, не связанных с осуществлением предпринимательской деятельности.

В течение указанного срока Вы можете реализовать свои права на безвозмездное устранение недостатков изделия и удовлетворение иных установленных законодательством требований потребителя в отношении качества изделия, при условии использования изделия по назначению и соблюдения требований по установке, подключению и эксплуатации изделия, изложенных в настоящей инструкции.

Обращаем Ваше внимание на то, что начало исчисления гарантийного срока зависит от правильного заполнения сведений о продаже и, для изделий, требующих специальной установки и подключения, сведений об установке и подключении. Требуется заполнения!

Пожалуйста, во избежание недоразумений, сохраняйте документы, свидетельствующие об оплате изделия и услуг по его установке и подключению.

Внимание! Изделие имеет уникальный заводской номер. Заводской номер позволяет узнать точную дату производства изделия.

В случае устранения сервисной службой Miele неполадок оборудования в период действия гарантийного срока посредством замены детали указанного оборудования, клиент обязан вернуть представителю сервисной службы демонтированную деталь по окончании ремонта (в момент устранения неполадки оборудования).

Гарантийное обслуживание не производится в случаях:

- Неправильного хранения и/или небрежной транспортировки;
- Несоблюдения правил установки и подключения;
- Несоблюдения инструкции по эксплуатации;
- Ремонта, разборки и иных вмешательств лицами, не имеющими полномочий на оказание данных услуг;
- Обнаружения механических повреждений товара;

- Обнаружения следов воздействия химических веществ;
- Неправильного применения дозирующих средств и расходных материалов;
- Включения в электрическую сеть с нестабильными параметрами (не соответствующими ГОСТу);
- Обнаружения повреждений, вызванных экстремальными климатическими условиями при транспортировке, хранении и эксплуатации;
- Повреждений товара, вызванных животными или насекомыми;
- Противоправных действий третьих лиц;
- Действий непреодолимой силы (пожара, залива, стихийных бедствий и т.п.)
- Нарушения функционирования товара вследствие попадания во внутренние рабочие объемы посторонних предметов, животных и насекомых.

Гарантийное обслуживание не распространяется на:

- работы, оговоренные в настоящей Инструкции по эксплуатации, по регулировке, чистке, и прочему уходу за изделием;
- на замену расходных материалов (фильтры, лампочки освещения, резиновые уплотнители дверей/люков, мешки-пылесборники, слюдяные пластины и т.д.)
- Изменение оттенка цвета, глянца частей оборудования в процессе эксплуатации.

Недостатками товара не являются шумы, связанные с принципами работы отдельных комплектующих изделий, входящих в состав товара:

- вентиляторов,
 - масляных/воздушных доводчиков дверей,
 - водяных клапанов,
 - электрических реле,
 - электродвигателей,
 - ремней,
 - компрессоров
- а также шумы, вызванные естественным износом (старением) материалов:
- потрескивания при нагреве/охлаждении,
 - скрипы,
 - незначительные стуки подвижных механизмов.

Гарантия качества товара

По всем вопросам технического обслуживания или приобретения дополнительных принадлежностей и расходных материалов просим обращаться к продавцу, у которого Вы приобрели это изделие, или в один из сервисных центров Miele.

Контактная информация о Miele

Российская Федерация

Горячая линия **8-800-200-29-00** (звонок бесплатный на всей территории РФ)

E-mail: service@miele.ru

Internet: www.miele.ru

Сервисные центры Miele:

ООО Миле СНГ

129164 Москва

Зубарев пер., 15-1

Тел. (495) 745 89 80

Факс (495) 745 89 84

197046 Санкт-Петербург

Петроградская наб., 18 а

Тел. (812) 332 08 00

Факс (812) 332 03 32

Украина

ООО "Миле"

01033, Киев,

ул. Жилианская 48, 50А

БЦ "Прайм"

Тел. (044) 496 03 00

0 800 500 290

Факс (044) 494 22 85

E-mail: kd@miele.ua

Республика Казахстан

ТОО "Миле"

050059, г. Алматы

Проспект Аль-Фараби, 13

Тел. (727) 311 11 41

Факс (727) 311 10 42

Горячая линия 8-800-080-53-33

Другие страны СНГ

ООО Миле СНГ

Тел. +7 495 745 89 80

Факс + 7495 745 89 84

Внимание!

Условия гарантии в данных странах (в силу местного законодательства) могут быть иными.

Уточнить условия гарантии можно у продавца.

Гарантия качества товара

Сведения о продаже

Фирма-продавец: _____

Название магазина и его адрес: _____

Дата покупки: _____

Вскрыл упаковку, проверил комплектность: _____

Подпись продавца и штамп магазина

Подтверждаю получение исправного изделия,
претензий по внешнему виду и комплектности
не имею, с условиями гарантии ознакомлен: _____

Подпись покупателя

Сведения об установке

Фирма-установщик: _____

Дата установки и подключения: _____

За качество выполненных работ отвечаю: _____

ФИО и подпись мастера

Работу принял, качеством работы удовлетворен: _____

Подпись покупателя

Сервисная служба, типовая табличка

При неисправностях, которые Вы не можете устранить самостоятельно, обращайтесь, пожалуйста, в сервисную службу Miele.

Информацию о сервисной службе Miele и условиях гарантии Вы найдете в разделе "Гарантия качества товара".

Сервисной службе необходимо сообщить модель и заводской номер Вашего прибора. Эти данные Вы найдете на прилагаемой типовой табличке.

Приклейте здесь прилагаемую типовую табличку. Проследите, чтобы указанная в ней модель прибора совпадала с данными на титульной странице инструкции по эксплуатации.



Сертификат (только для РФ)

РОСС. DE.ME91.B01617
с 08.10.2010 по 08.10.2013

Соответствует требованиям
ГОСТ Р 52161.2.6-2006,
ГОСТ Р 51318.14.1-2006 (р. 4),
ГОСТ Р 51318.14.2-2006 (р. 5,7),
ГОСТ Р 51317.3.2-2006 (р. 6,7),
ГОСТ Р 51317.3.3-2008

Нижеследующая информация актуальна только для Украины:

соответствует требованиям
"Технического регламента ограничения использования некоторых небезопасных веществ в электрическом и электронном оборудовании (2002/95/ЕС)"

Постановление Кабинета Министров Украины от 03.12.2008 № 1057

Miele

Производитель:

Миле & Ци. КГ, Карл-Миле-штрассе, 29, 33332 Гютерсло, Германия
Miele & Cie. KG, Carl-Miele-Straße 29, 33332 Gütersloh, Deutschland

Изготовлено на заводе:

Империял Верке оХГ, Борриес-Иншталь-штрассе, 10 - 18,
32257 Бюнде, Германия

Imperial Werke oHG, Borries-/Installstr. 10 - 18, 32257 Bünde, Deutschland

Импортеры:

ООО Миле СНГ

Российская Федерация и
страны СНГ

129164 Москва,

Зубарев переулок, 15-1

Телефон: (495) 745 8990

8 800 200 2900

Телефакс: (495) 745 8984

ООО "Миле"

ул. Жилианская 48, 50А

01033 Киев, Украина

Телефон: + 38 (044) 496 0300

Телефакс: + 38 (044) 494 2285

Internet: www.miele.ua

E-mail: info@miele.ua



Internet: www.miele.ru

E-mail: info@miele.ru

ТОО Миле

Казахстан

050059, г. Алматы

Проспект Аль-Фараби, 13

Тел. (727) 311 11 41

8-800-080-53-33

Факс (727) 311 10 42



www.miele-shop.com

