

# Miele

## Инструкция по эксплуатации, монтажу и гарантия качества



### Морозильник с системой NoFrost FN 14827 S ed

До установки, подключения и ввода прибора в эксплуатацию **обязательно** прочтите данную инструкцию по эксплуатации.

Вы обезопасите себя и предотвратите повреждения прибора.

ru - RU, UA

M.-Nr. 07 301 830

# Содержание

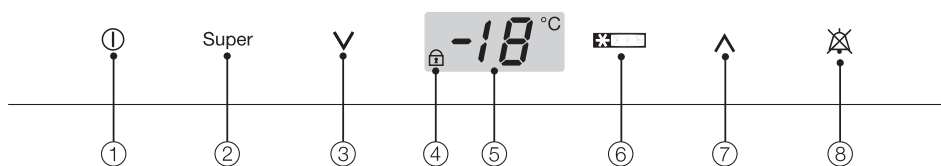
---

<b>Описание прибора</b> . . . . .	4
<b>Ваш вклад в охрану окружающей среды</b> . . . . .	6
<b>Указания по безопасности и предупреждения</b> . . . . .	7
<b>Как можно сэкономить электроэнергию?</b> . . . . .	12
<b>Включение и выключение прибора</b> . . . . .	14
Управление прибором . . . . .	14
Режим установок . . . . .	15
Включение/выключение сигнала при нажатии кнопок . . . . .	16
Включение / выключение блокировки . . . . .	16
При длительном отсутствии . . . . .	17
<b>Правильная температура</b> . . . . .	18
Установка температуры . . . . .	18
Возможные значения установки температуры . . . . .	19
Индикатор температуры . . . . .	19
Изменение яркости индикации температуры . . . . .	19
<b>Звуковой сигнал</b> . . . . .	20
Сигнал об изменении температуры . . . . .	20
Преждевременное отключение сигнала об изменении температуры . . . . .	20
Сигнал об открытой дверце . . . . .	21
Преждевременное отключение сигнала об открытой дверце . . . . .	21
<b>Суперзамораживание</b> . . . . .	22
Функция суперзамораживания . . . . .	22
Включение суперзамораживания . . . . .	22
Выключение суперзамораживания . . . . .	22
<b>Замораживание и хранение</b> . . . . .	23
Максимальная мощность замораживания . . . . .	23
Что происходит при замораживании свежих продуктов? . . . . .	23
Использование изоляционной панели . . . . .	23
Важно! . . . . .	23
Хранение готовых глубоководных замороженных продуктов . . . . .	24
Замораживание продуктов . . . . .	25
Перед замораживанием . . . . .	25
Упаковка . . . . .	25
Перед размещением . . . . .	26
Размещение продуктов . . . . .	26
Размещение продуктов большого размера . . . . .	26
Календарь замораживания . . . . .	26

Размораживание продуктов . . . . .	27
Приготовление льда . . . . .	27
Быстрое охлаждение напитков . . . . .	27
Поддон для замораживания . . . . .	28
Аккумулятор холода . . . . .	28
<b>Размораживание</b> . . . . .	29
<b>Чистка и уход</b> . . . . .	30
Внешние стенки, внутреннее пространство, принадлежности . . . . .	30
Вентиляционные решетки . . . . .	30
Дверное уплотнение . . . . .	31
Обратная сторона - металлическая решетка . . . . .	31
<b>Что делать, если ...?</b> . . . . .	32
<b>Посторонние звуки</b> . . . . .	35
<b>Сервисная служба</b> . . . . .	36
Сертификат (только для РФ) . . . . .	36
<b>Электроподключение</b> . . . . .	37
<b>Указания по установке</b> . . . . .	38
Место установки . . . . .	38
Климатический класс . . . . .	38
Вентиляция . . . . .	38
Установка прибора . . . . .	38
Выравнивание прибора . . . . .	39
Размеры прибора . . . . .	40
<b>Установка комбинации side-by-side</b> . . . . .	41
Установка приборов . . . . .	41
Соединение приборов друг с другом . . . . .	41
<b>Изменение навески дверцы</b> . . . . .	45
Выравнивание дверцы прибора . . . . .	51
<b>Встраивание прибора</b> . . . . .	53
<b>Гарантия качества товара</b> . . . . .	54

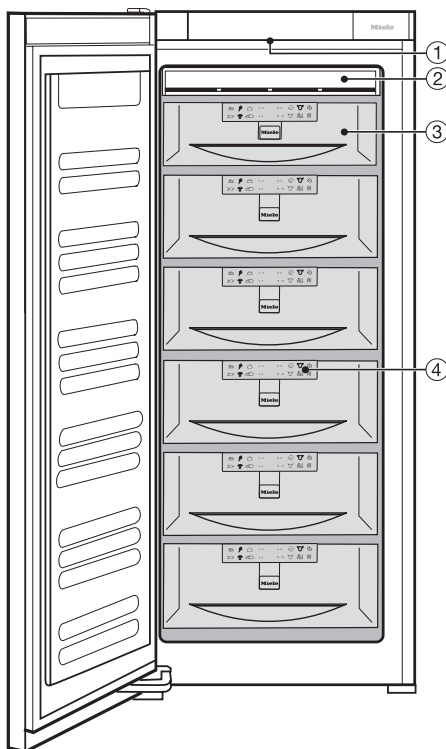
## Описание прибора

---



- ① Сенсорная кнопка Вкл/Выкл
- ② Сенсорная кнопка суперзамораживания
- ③ Сенсорная кнопка установки температуры (∨ для понижения температуры)
- ④ Индикатор блокировки (высвечивается только при включенной блокировке)
- ⑤ Индикатор температуры
- ⑥ Символ замораживания
- ⑦ Сенсорная кнопка установки температуры (^ для повышения температуры)
- ⑧ Сенсорная кнопка выключения звуковой сигнализации (видна только при сигнале об открытой дверце или при сигнале об изменении температуры)

- ① Подсветка
- ② Система NoFrost
- ③ Поддон для замораживания
- ④ Морозильные боксы с календарем



# Ваш вклад в охрану окружающей среды

---

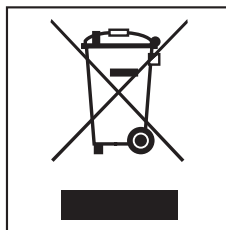
## Утилизация упаковки

Упаковка защищает прибор от повреждений при транспортировке. Материалы, используемые при изготовлении упаковки, безопасны для окружающей среды и легко утилизируются, поэтому они подлежат переработке.

Возвращение упаковки для ее вторичной переработки приводит к экономии сырья и уменьшению количества отходов. Просим Вас по возможности сдать упаковку в пункт приема вторсырья.

## Утилизация отслужившего прибора

Отслужившие электрические и электронные приборы часто содержат ценные компоненты. В то же время материалы приборов содержат вредные вещества, необходимые для работы и безопасности техники. При неправильном обращении с отслужившими приборами или их попадании в бытовой мусор такие вещества могут нанести вред здоровью человека и окружающей среде. Поэтому не рекомендуется выбрасывать отслужившие приборы вместе с обычным бытовым мусором.



Рекомендуем Вам сдать отслуживший прибор в пункт приема и утилизации электрических и электронных приборов.

Проследите за тем, чтобы до отправления холодильника на утилизацию его трубки не были повреждены. Таким образом будет предотвращено попадание в окружающую среду хладагента, находящегося в контуре охлаждения, а также масла из компрессора.

До момента отправления отслуживший прибор должен храниться в безопасном для детей состоянии.

Этот прибор отвечает нормам технической безопасности. Однако его ненадлежащее использование может привести к травмам персонала и материальному ущербу.

Прежде чем начать эксплуатацию прибора, внимательно прочтите данную инструкцию. В ней содержатся важные сведения по установке, технике безопасности, эксплуатации и техобслуживанию прибора. Вы обезопасите себя и избежите повреждений прибора.

Бережно храните данную инструкцию и по возможности передайте ее следующему владельцу прибора!

## Надлежащее использование

▶ Используйте прибор исключительно в домашнем хозяйстве для хранения замороженных продуктов, для замораживания свежих продуктов и приготовления льда.

Применение его в других целях недопустимо и может быть опасным.

Изготовитель не несет ответственности за ущерб, возникший в результате неправильного управления или ненадлежащего использования прибора.

▶ Лицам, которые по состоянию здоровья или из-за отсутствия опыта и соответствующих знаний не могут уверенно управлять прибором, не рекомендуется его эксплуатация без присмотра или руководства со стороны ответственного лица.

## Если у Вас есть дети

▶ Дети могут пользоваться прибором без надзора взрослых, если они настолько освоили работу с ним, что могут это делать с уверенностью. Кроме того, они должны осознавать возможную опасность, связанную с неправильной эксплуатацией прибора.

▶ Не оставляйте без надзора детей, когда они находятся вблизи прибора. Следите за тем, чтобы дети не играли с прибором, например, не висли на дверце.

# Указания по безопасности и предупреждения

---

## Техника безопасности

► Перед встраиванием проверьте отсутствие на приборе внешних повреждений. Ни в коем случае не пользуйтесь поврежденным прибором.  
Эксплуатация поврежденного прибора ставит под угрозу Вашу безопасность!

► При повреждении сетевого провода его замена должна выполняться специалистами, авторизованными производителем, во избежание возникновения опасностей для пользователя.

► Этот холодильник содержит хладагент изобутан (R600a), являющийся природным газом, хорошо совместимым с окружающей средой с точки зрения ее охраны, но в тоже время являющийся горючим газом. Он не разрушает озоновый слой Земли и не способствует развитию парникового эффекта. Использование этого экологичного хладагента частично приводит к повышению шума в процессе эксплуатации изделия. Таким образом, наряду с шумом от работающего компрессора могут появиться шумы от потока хладагента в контуре охлаждения. К сожалению, эти эффекты неизбежны, однако они не оказывают никакого воздействия на производительность прибора.

Проследите при транспортировке и установке холодильника за тем, чтобы не были повреждены никакие компоненты контура охлаждения. Выброс хладагента наружу может привести к травме глаз!

При повреждениях контура:

- избегайте открытого пламени или источников искрения,
- вытащите сетевую вилку из розетки,
- проветрите помещение, в котором располагается холодильник, в течение нескольких минут и
- обратитесь в сервисную службу.

► Чем больше хладагента имеется в приборе, тем больше должно быть помещение, в котором размещен прибор. Это связано с тем, что при возможной утечке хладагента в воздухе слишком маленького помещения может образоваться горючая смесь.

На каждые 8 г хладагента должно иметься минимум 1 м<sup>3</sup> объема помещения. Количество имеющегося хладагента указано на типовой табличке, расположенной внутри прибора.

► Безопасная эксплуатация холодильника гарантирована только в том случае, если он будет установлен и подключен согласно указаниям, приведенным в данной инструкции по эксплуатации.

► Перед подключением прибора обязательно сравните данные подключения (напряжение и частоту) на типовой табличке с параметрами электросети.

Эти данные обязательно должны совпадать во избежание повреждения прибора. В случае сомнений проконсультируйтесь со специалистом по электромонтажу.



## Указания по безопасности и предупреждения

---

▶ Не допускается подключение прибора к электросети через удлинитель или многоместную штепсельную розетку, так как они не могут обеспечить необходимую безопасность (например, возникает опасность перегрева).

▶ Электробезопасность прибора гарантирована только в том случае, если он подключен к системе защитного заземления, выполненной в соответствии с предписаниями. Очень важно проверить соблюдение этого основополагающего условия обеспечения электробезопасности.

В случае сомнения поручите специалисту-электрику проверить домашнюю электропроводку.

Производитель не несет ответственности за повреждения, причиной которых является отсутствующее или оборванное защитное соединение (например, удар электротоком).

▶ Монтаж и техобслуживание прибора, а также ремонтные работы могут выполнять только специалисты по электромонтажу, авторизованные производителем.

Вследствие неправильно выполненных работ по монтажу, техобслуживанию или ремонту может возникнуть серьезная опасность для пользователя, за которую производитель не несет ответственность.

▶ Гарантийный ремонт прибора имеет право производить только авторизованная производителем сервисная служба, в противном случае при последующей неисправности право на гарантийное обслуживание теряется.

▶ При проведении монтажа, техобслуживания и ремонта прибора он должен быть отключен от электросети.

Прибор считается отключенным от сети только в том случае, если будет выполнено одно из следующих условий:

– вытащена из розетки сетевая вилка.

Для того, чтобы отсоединить от сети прибор, беритесь за вилку, а не за кабель.

– выключен предохранитель на электрощитке.

▶ Вышедшие из строя детали конструкции должны заменяться только на оригинальные запчасти Miele.

Только при использовании этих деталей производитель гарантирует, что требования по технике безопасности будут выполнены.

▶ Размещение и подключение этого прибора на нестационарных объектах (например, на судах) должно быть выполнено только специализированной организацией/специалистами, если они обеспечат условия для безопасной эксплуатации прибора.

# Указания по безопасности и предупреждения

---

## Надлежащее использование

▶ Не прикасайтесь мокрыми руками к замороженным продуктам. Руки могут примерзнуть. Опасность получения травм!

▶ Никогда не берите в рот мороженое и кубики льда сразу после того, как Вы достали их из морозильника. Из-за очень низкой температуры замораживания губы и язык могут примерзнуть к продуктам. Опасность получения травмы!

▶ Не замораживайте подтаявшие или совсем оттаявшие продукты повторно.

Используйте их как можно быстрее, так как продукты теряют пищевую ценность и портятся.

Размороженные продукты, которые были отварены или поджарены, можно замораживать снова.

▶ При употреблении продуктов питания, срок хранения которых в холодильнике превысил допустимый, существует опасность пищевого отравления.

Срок хранения зависит от многих факторов, таких, например, как свежесть и качество продуктов, а также температура, при которой они хранятся. Учитывайте указания изготовителей относительно условий хранения и сроков годности продуктов!

▶ Ни в коем случае не храните в холодильнике взрывоопасные вещества и предметы, содержащие горючие газы (например, аэрозоли). При включении термостата холодильника могут возникать искровые разря-

ды, способные вызвать взрыв горючих смесей.

▶ Запрещается работа в приборе каких-либо электроприборов (например, для приготовления мягкого мороженого). Возможно образование искр. Опасность взрыва!

▶ Не храните в морозильном отделении банки и бутылки с газированными напитками, а также с жидкостями, которые могут замерзнуть. Банки или бутылки могут лопнуть. Опасность получения травм и повреждений!

▶ Доставляйте бутылки, которые были помещены в морозильник для быстрого охлаждения, не позднее чем через час. Иначе бутылки могут лопнуть. Опасность получения травм и повреждений!

▶ Никогда не используйте острые предметы для того, чтобы

- удалить слой инея или льда,
- отделить примерзшие формочки для льда и продукты.

В противном случае можно повредить хладогенераторы, и холодильник станет не пригоден к эксплуатации.

▶ Запрещается обрабатывать дверное уплотнение с помощью масел и жиров.

В противном случае уплотнение станет со временем пористым.

# Указания по безопасности и предупреждения

▶ Не закрывайте вентиляционные решетки прибора.

Иначе будет отсутствовать беспрепятственное поступление воздуха в изделие, в результате чего возрастет потребление электроток и не исключен выход из строя отдельных элементов конструкции.

▶ Прибор рассчитан на определенный климатический класс (диапазон окружающих температур), границы которого должны строго выдерживаться. Климатический класс изделия указан на типовой табличке, расположенной внутри прибора. Слишком низкая окружающая температура приводит к увеличению времени простоя компрессора, в результате прибор не сможет поддерживать требуемую температуру.

▶ Запрещается помещать в холодильник электронагревательные приборы или свечи. Пластмассовые детали могут быть повреждены.

▶ Не следует использовать размораживающие аэрозоли или средства от обледенения. Они могут образовывать взрывчатые газы, содержать растворители или вспенивающие вещества и быть опасными для здоровья.

▶ Запрещается использовать для размораживания и чистки прибора пароструйный очиститель. Пар может попасть на токопроводящие детали и вызвать короткое замыкание.

## Утилизация отслужившего холодильника/морозильника

▶ Сломайте защелки или задвижки замка Вашего вышедшего из строя холодильника перед тем, как его утилизировать.

Это помешает тому, что играющий ребенок сможет случайно закрыться в холодильнике и подвергнуть опасности свою жизнь.

▶ Не повреждайте детали контура охлаждения, например,

- прокалыванием каналов циркуляции хладагента в испарителе.
- сгибанием труб.
- соскребанием покрытия с поверхностей.

Выброс хладагента может привести к травме глаз.

Производитель прибора не несет ответственность за повреждения, причиной которых было игнорирование приведенных указаний по безопасности и предупреждений.

## Как можно сэкономить электроэнергию?

	<b>Нормальное энергопотребление</b>	<b>Повышенное энергопотребление</b>
<b>Установка прибора</b>	В проветриваемых помещениях.	В закрытых, непроветриваемых помещениях.
	В защищенном от прямых солнечных лучей месте.	В месте воздействия прямых солнечных лучей
	На расстоянии от источника тепла (радиатор, плита).	Вблизи от источника тепла (радиатор, плита).
	При оптимальной температуре в помещении - около 20 °С	При высокой температуре в помещении
<b>Установка температуры Термостат со ступенчатой регулировкой</b>	При средней установке регулятора, т.е. при значениях от 2 до 3	При высокой установке регулятора: чем ниже температура, тем выше энергопотребление!
<b>Установка температуры Термостат с цифровым дисплеем</b>	В доп. отделении для хранения овощей и фруктов - от 8 до 12 °С	Если прибор имеет функцию "зимнего режима", то при комнатной температуре выше 16 °С или 18 °С "зимний режим" должен быть выключен!
	В холодильной камере - от 4 до 5 °С	
	В зоне PerfectFresh - около 0 °С	
	В морозильной камере -18 °С	
	В хранилище для вина от 10 °С до 12 °С	
<b>Эксплуатация</b>	Приоткрывать дверцу только при необходимости и на очень короткое время.	Часто и надолго открывать дверцу = потери холода
	Хранить хорошо рассортированные продукты	Беспорядочное хранение ведет к необходимости долго держать дверцу открытой при поиске нужного продукта.
	Сперва давать остыть теплым блюдам и напиткам вне прибора.	Хранение теплых блюд в приборе увеличивает время работы компрессора (прибор пытается понизить температуру теплых продуктов).
	Хранить продукты хорошо упакованными	Испарение и конденсация жидкостей в холодильной камере вызывает снижение производительности прибора.
	При размораживании прибора класть замороженные продукты в холодильную камеру	

## Как можно сэкономить электроэнергию?

	<b>Нормальное энергопотребление</b>	<b>Повышенное энергопотребление</b>
	Не переполнять боксы, чтобы не препятствовать циркуляции воздуха	
<b>Размораживание</b>	Размораживать морозильную камеру при толщине льда 0,5 см.	Образование слоя льда ведет к ухудшению отдачи холода продуктам и к повышению энергопотребления.

# Включение и выключение прибора

## Перед первым использованием

Поверхности из нержавеющей стали покрыты специальной пленкой, которая защищает прибор при транспортировке.

- Удалите защитную пленку только после установки или встраивания прибора.
- Сразу после снятия пленки натрите внешние поверхности прибора подходящим средством по уходу за нержавеющей сталью.

**Важно!** Средство по уходу за нержавеющей сталью на длительное время создает защитный слой, предотвращающий быстрое повторное загрязнение поверхностей!

- Промойте внутреннюю часть прибора и дополнительные принадлежности теплой водой, затем протрите все сухой салфеткой.

После доставки дайте прибору постоять примерно 1/2 - 1 час до подключения. Это очень важно для его дальнейшего функционирования!

## Управление прибором

Для управления этим прибором достаточно касания пальцем сенсорных кнопок.

## Включение прибора



- Касайтесь кнопки Вкл/Выкл до тех пор, пока не загорится индикатор температуры.

Если температура в приборе превышает 0 °C, то на индикаторе температуры горят только штрихи. Как только температура опустится ниже 0 °C, индикатор покажет температуру, установившуюся в приборе.

Символ замораживания и кнопка выключения звукового сигнала мигают до тех пор, пока температура не будет достаточно низкой.

Прибор начнет охлаждаться, и при открытой дверце включится освещение.

Для того, чтобы температура стала достаточно низкой, оставьте прибор охлаждаться несколько часов, прежде чем положить в него в первый раз продукты. Кладите продукты в прибор только при достаточно низкой температуре (мин. -18 °C).

# Включение и выключение прибора

## Аккумулятор холода

Положите аккумулятор холода в верхний морозильный бокс или на поддон для замораживания. Примерно через 24 часа аккумулятор достигнет уровня максимального охлаждения.

## Выключение прибора



- Касайтесь кнопки Вкл/Выкл до тех пор, пока не погаснут все индикаторы.

Освещение выключится, и охлаждение прекратится. (За исключением случаев, когда включена блокировка!)

## Режим установок

Определенные установки прибора Вы можете выполнить только в режиме установок.

Описание того, как войти в режим установок и как изменить установки, Вы найдете в соответствующих главах.

Обзор доступных функций в режиме установок:

Войти в режим установок или выйти из него	<i>c</i>
Включить/выключить сигнал при нажатии кнопок (см. главу "Включение и выключение прибора")	<i>b</i>
Включить/выключить блокировку (см. главу "Включение и выключение прибора")	<i>u</i>
Изменить яркость индикатора температуры (см. главу "Правильная температура")	<i>d</i>

Пока Вы находитесь в режиме установок, действие функции сигнала об открытой дверце автоматически прекращается. Как только дверца прибора будет закрыта, функция опять будет активизирована.

# Включение и выключение прибора

## Включение/выключение сигнала при нажатии кнопок

Если Вы не хотите, чтобы при каждом касании кнопки звучал сигнал, Вы можете его выключить.



- Коснитесь кнопки  $\checkmark$  и оставьте палец на этой кнопке,



- дополнительно коснитесь один раз кнопки Вкл/Выкл (не отпускайте кнопку  $\checkmark$ !).

- Держите палец еще 5 секунд на кнопке  $\checkmark$ , пока на индикаторе не появится  $\epsilon$ .

- Снова коснитесь кнопки  $\checkmark$  столько раз, пока на индикаторе не появится  $b$ .

- Снова коснитесь кнопки Вкл/Выкл.

- Теперь касанием кнопки  $\checkmark$  Вы можете установить, нужно ли выключить или включить сигнал при нажатии кнопок:

$b \text{ D}$ : сигнал выключен

$b \text{ I}$ : сигнал включен

$b \text{ -}$ : назад в меню.

Выбранная установка горит, а та, которая должна быть выбрана, мигает.

- Для подтверждения после новой установки коснитесь кнопки Вкл/Выкл.

- Коснитесь кнопки  $\checkmark$  столько раз, пока на индикаторе не появится  $\epsilon$ .

- Коснитесь кнопки Вкл/Выкл.

Вы покинули режим установок.

## Включение / выключение блокировки

При помощи блокировки Вы сможете предотвратить нежелательное выключение прибора.



- Коснитесь кнопки  $\checkmark$  и оставьте палец на этой кнопке,



- дополнительно коснитесь один раз кнопки Вкл/Выкл (не отпускайте кнопку  $\checkmark$ !).

- Держите палец еще 5 секунд на кнопке  $\checkmark$ , пока на индикаторе не появится  $\epsilon$ .

- Снова коснитесь кнопки  $\checkmark$  столько раз, пока на индикаторе не появится  $\mu$ .

- Снова коснитесь кнопки Вкл/Выкл.

- Теперь касанием кнопки  $\checkmark$  Вы можете установить, нужно ли выключить или включить блокировку:

$\mu \text{ D}$ : блокировка выключена

$\mu \text{ I}$ : блокировка включена

$\mu \text{ -}$ : назад в меню.

Выбранная установка горит, а та, которая должна быть выбрана, мигает.




## Включение и выключение прибора

---

- Для подтверждения после новой установки коснитесь кнопки Вкл/Выкл.
- Коснитесь кнопки V столько раз, пока на индикаторе не появится **с**.
- Коснитесь кнопки Вкл/Выкл.

Вы покинули режим установок.

При включенной функции блокировки на индикаторе температуры горит индикатор блокировки .

### При длительном отсутствии

Если Вы не используете прибор длительное время, то

- выключите его,
- выньте вилку из розетки,
- вымойте прибор и
- оставьте дверцу приоткрытой, чтобы избежать образования запаха.

В оставленном на длительное время с закрытой дверцей выключенном, но невымытом приборе может образоваться плесень.

# Правильная температура

Правильная установка температуры в морозильнике очень важна для хранения продуктов.

Микроорганизмы быстро портят продукты, что предотвращается правильно выбранной температурой.

Температура влияет на скорость размножения микроорганизмов.

Пониженная температура замедляет эти процессы.

Чтобы замораживать свежие продукты и долгосрочно их хранить, требуется температура **-18 °C**. При этой температуре прекращается развитие микроорганизмов. Как только температура поднимается выше  $-10\text{ °C}$ , начинается разложение микроорганизмов, у продуктов сокращается срок хранения. По этой причине размороженные продукты могут снова замораживаться только, если они подверглись кулинарной обработке (варились или поджаривались). В результате обработки высокой температурой уничтожается большинство микроорганизмов.

Температура в морозильнике повышается, если

- дверца часто и надолго открывается,
- в нем находится много продуктов,
- на хранение заложены теплые продукты,
- высокая температура в помещении.

Морозильник изготовлен с учетом определенного климатического класса (пределы комнатной температуры), границы которого должны соблюдаться.

## Установка температуры

Вы можете установить температуру с помощью обеих кнопок, расположенных рядом с индикатором температуры.

При этом при касании



кнопки  $\checkmark$  : температура понижается

кнопки  $\wedge$  : температура повышается.

Во время установки на индикаторе мигает выбранное значение.

На индикаторе температуры можно наблюдать за следующими изменениями при касании кнопок:

- Первое касание: мигает **значение температуры, выбранное последним**.
- Каждое следующее касание: значение температуры изменяется с шагом  $1\text{ °C}$ .
- Держать палец на кнопке: температура изменяется непрерывно. После достижения самого высокого или низкого значения температуры кнопка  $\checkmark$  или  $\wedge$  исчезает.

Примерно через 5 секунд после последнего касания кнопки индикация температуры автоматически переключается на **фактическое** значение температуры в приборе в данный момент.

Если Вы изменили температуру, то проверьте индикацию температуры **через 6 часов, если в морозильнике хранится немного продуктов, и через 24 часа при заполненном холодильнике**. Только спустя данное время фактическая температура будет установлена. Если же температура будет слишком высокой или низкой, установите температуру снова.

### Возможные значения установки температуры

Вы можете установить температуру от  $-14^{\circ}\text{C}$  до  $-28^{\circ}\text{C}$ .

Достижение самой низкой температуры зависит от места установки морозильника и температуры в помещении. При высокой температуре в помещении не гарантируется охлаждение до самого низкого уровня.

### Индикатор температуры

Индикатор температуры на панели управления в обычном режиме работы показывает температуру в самом теплом месте прибора.

### Изменение яркости индикации температуры

Вы можете настроить яркость индикации температуры в зависимости от освещенности в помещении.



- Дополнительно коснитесь один раз кнопки Вкл/Выкл (не отпускайте кнопку  $\nabla$ !).
- Держите палец еще 5 секунд на кнопке  $\nabla$ , пока на индикаторе не появится  $\epsilon$ .
- Снова коснитесь кнопки  $\nabla$  столько раз, пока на индикаторе не появится  $d$ .
- Снова коснитесь кнопки Вкл/Выкл.
- Касанием кнопки  $\nabla$  теперь Вы можете изменить яркость индикации температуры:
  - $d \text{ 0}$ : максимальная яркость
  - $d \text{ 1}$ : уменьшенная яркость
  - $d \text{ -}$ : назад в меню.

Выбранная установка горит, а та, которая должна быть выбрана, мигает.

- Для подтверждения после новой установки коснитесь кнопки Вкл/Выкл.
- Коснитесь кнопки  $\nabla$  столько раз, пока на индикаторе не появится  $\epsilon$ .
- Коснитесь кнопки Вкл/Выкл.

Вы покинули режим установок.



- Коснитесь кнопки  $\nabla$  и оставьте палец на этой кнопке,

## Звуковой сигнал

Прибор оснащен функцией звукового сигнала, чтобы температура в нем не могла незаметно подниматься, а также для избежания потерь электроэнергии, если дверца прибора остается открытой.

### Включение функции звукового оповещения

Функция звукового оповещения включается автоматически с включением холодильника.

### Сигнал об изменении температуры

Если температура достигнет слишком высокого значения, прозвучит предупреждающий сигнал.

Кнопка выключения звукового сигнала мигает красным цветом, также мигает символ замораживания.

Акустический и оптический сигналы подаются, например, если

- у Вас очень долго открыта дверца, например, при перекладывании или выемке продуктов.
- Вы замораживаете большое количество продуктов.
- произошло отключение электропитания.

Как только в прибор перестанет поступать сигнал о неполадке, звучание сигнала прекратится и индикаторы погаснут.

### Преждевременное отключение сигнала об изменении температуры

Если Вам мешает звуковой сигнал, Вы можете его отключить преждевременно.



- Коснитесь кнопки выключения звукового сигнала. Звучание прекратится. Кнопка выключения сигнала и символ замораживания мигают до тех пор, пока не перестанет поступать сигнал о неполадке.

Если температура в течение длительного времени оставалась выше  $-18^{\circ}\text{C}$ , то проверьте, не подтаяли ли замороженные продукты. Если это так, используйте продукты как можно быстрее!

### Сигнал об открытой дверце

Если дверца прибора остается открытой более 2 минут, звучит предупреждающий сигнал.

Кнопка выключения звукового сигнала загорится красным цветом, и символ замораживания начнет мигать.

Как только дверца прибора закроется, звучание сигнала прекратится и индикаторы погаснут.

### Преждевременное отключение сигнала об открытой дверце

Если Вам мешает сигнал, звучащий при открытой дверце, Вы можете его отключить преждевременно.



- Коснитесь кнопки выключения звукового сигнала.  
Звучание прекратится.  
Кнопка выключения сигнала горит, а символ замораживания мигает до тех пор, пока дверца прибора не будет закрыта.

# Суперзамораживание

---

## Функция суперзамораживания

Для оптимального замораживания свежих продуктов перед их закладки включайте функцию суперзамораживания.

При использовании этой функции продукты будут быстро замораживаться. Функция суперзамораживания поможет сохранить в продуктах все питательные вещества, витамины, а также их внешний вид и вкус.

### Исключения:

- если Вы кладете уже замороженные продукты.
- если Вы за день закладываете не более 2 кг продуктов.

## Включение суперзамораживания

Функция суперзамораживания должна включаться **за 6 часов до закладки** продуктов и за **24 часа**, если закладывается **максимальное количество продуктов!**



- Коснитесь кнопки суперзамораживания, чтобы она загорелась желтым цветом.

Температура в приборе понижается, так как он работает с максимальной мощностью охлаждения.

## Выключение суперзамораживания

Функция суперзамораживания выключается автоматически по истечении не менее 30 и не более 65 часов. Прибор снова работает в нормальном режиме.

В целях экономии электроэнергии Вы можете самостоятельно выключить функцию суперзамораживания, как только в морозильной камере будет достигнута **постоянная** температура минимум  $-18^{\circ}\text{C}$ .

Проверьте температуру в приборе.

- Коснитесь кнопки суперзамораживания, чтобы она стала приглушенного желтого цвета.

Система охлаждения прибора снова работает в обычном режиме.

## Максимальная мощность замораживания

Чтобы продукты могли как можно быстрее промерзнуть, не должна превышать максимальная мощность замораживания. Информацию о максимальном количестве замороженных продуктов за 24 часа Вы найдете на типовой табличке "Gefriervermügen ...kg/24 h".

Указанная на типовой табличке максимальная мощность замораживания была установлена по европейской норме DIN EN ISO 15502.

## Что происходит при замораживании свежих продуктов?

Свежие продукты должны замораживаться в максимально короткий срок, так Вы лучше сохраните их натуральные вкус, витамины, цвет, питательные вещества.

Чем дольше продукты замораживаются, тем больше сока вытекает из каждой клетки. Клетки сморщиваются.

При размораживании только часть сока поступает обратно в клетки. На практике это означает, что продукты теряют много сока. При размораживании продукта образуется большое количество воды.

Если продукт замораживается быстро, то из клеток вытекает гораздо меньше сока. Клетки сморщиваются гораздо меньше.

При размораживании в клетки поступает лишь совсем незначительное

количество жидкости, выделившейся в промежутки между клетками, поэтому потери сока очень низкие. Образуется совсем не много талой воды!

## Использование изоляционной панели

(в зависимости от модели возможно приобретение как дополнительной принадлежности)

Для данного прибора имеется изоляционная панель, с помощью которой Вы можете "отключить" неиспользуемые морозильные боксы, т.е. изолировать их, чтобы сэкономить потребление электроэнергии. Используйте эту изоляционную панель, если Вы храните в приборе небольшое количество замороженных продуктов.

### Важно!

– Для замораживания необходимо минимум 3 морозильных бокса, включая поддон.

При необходимости Вы можете "отключить" другие морозильные боксы (изолировать), но в любом случае не меньше, чем 2 нижних.

– Боксы, которые будут использоваться для замораживания, должны всегда находиться вверху.

– Изоляционная панель должна быть задвинута **под** последний бокс, используемый для замораживания.

## Замораживание и хранение

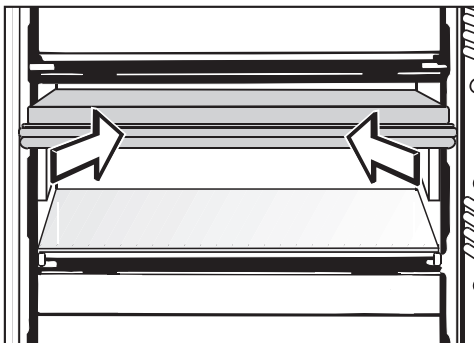
- Чем меньше боксов охлаждается в приборе, тем меньше потребление электроэнергии. Благодаря использованию изоляционной панели Вы можете значительно сократить энергопотребление!

Не допускается хранение продуктов в "отключенных" боксах, так как из-за возникновения значительных, неконтролируемых скачков температуры продукты могут испортиться.

### Пример

Вам необходимо только 3 морозильных бокса, включая поддон, для хранения замороженных продуктов.

- Положите замороженные продукты в 3 верхних бокса. Все остальные бокса при этом будут пустыми.



- Выньте четвертый бокс, и задвиньте изоляционную панель **под** третий бокс.

Теперь оставшиеся нижние боксы "отключены" (изолированы).

### Хранение готовых глубокомороженных продуктов

Если Вы хотите хранить готовые глубокомороженные продукты, то уже при их покупке проверьте

- целостность упаковки,
- срок хранения и
- температуру хранения в магазине. Если температура хранения больше, чем  $-18^{\circ}\text{C}$ , то срок хранения продуктов сокращается.

- Покупайте замороженные продукты по возможности в последнюю очередь и перевозите их завернутыми в бумагу или в сумке-термосе.
- Замороженные продукты сразу же кладите в прибор.

Размороженные или подтаявшие продукты не замораживайте снова, если Вы не подвергли их термической обработке (сварили или поджарили). Только в этом случае возможно повторное замораживание.



## Замораживание продуктов

Замораживайте только свежие продукты без каких-либо повреждений!

### Перед замораживанием

- Для **замораживания пригодны**: свежее мясо, птица, дичь, рыба, овощи, зелень, свежие фрукты, молочные продукты, выпечка и многие готовые блюда.
- Для **замораживания не пригодны**: виноград, кочанный салат, редис, редька, сметана, майонез, целые яйца в скорлупе, репчатый лук, свежие яблоки и груши (целиком).
- Для сохранения цвета, вкуса, запаха и витамина С овощи бланшируются перед замораживанием. Для этого овощи опускают порциями в кипящую воду на 2 - 3 минуты, после чего их охлаждают в холодной воде и дают воде стечь.
- Нежирное мясо лучше подходит для замораживания и хранится дольше, чем жирное.
- Между котлетами, стейками или шницелями проложите полиэтиленовую пленку или фольгу, так Вы предотвратите их примерзание друг к другу.
- Перед замораживанием не следует перчить или солить сырые продукты и бланшированные овощи. Готовые блюда можно лишь слегка приправить и посолить. Некоторые специи при замораживании могут изменить вкус блюда.

- Теплым продуктам и напиткам дайте сначала остыть, не помещая их в прибор, чтобы избежать подтаивания уже замороженных продуктов и сократить потребление электроэнергии.

### Упаковка

- Замораживайте небольшими порциями.

#### Пригодная упаковка

- пластиковая пленка
- полиэтилен
- алюминиевая фольга
- банки для замораживания

#### Непригодная упаковка

- упаковочная бумага
- пергаментная бумага
- целлофан
- мусорные мешки
- использованные пакеты

- Выдавите воздух из упаковки.

- Плотно закройте упаковку
  - резинкой
  - пластмассовыми клипсами
  - бечевкой или
  - морозостойкой клейкой лентой.

Мешки или пленку из полиэтилена Вы можете герметично заварить на специальном аппарате.

- Напишите на упаковке ее содержимое и дату замораживания.

# Замораживание и хранение

## Перед размещением

- Перед закладыванием на хранение продуктов в количестве более 2 кг включите на некоторое время функцию суперзамораживания (см. "Функция суперзамораживания"). Благодаря этому уже хранящиеся продукты получают дополнительный резерв холода.

## Размещение продуктов

Продукты могут замораживаться во всей морозильной камере, предпочтительно однако использование верхних морозильных боксов.

- Чтобы продукты промерзли как можно быстрее, кладите их по всей поверхности на дно морозильных боксов или на стеклянные полки.
- Кладите упаковки сухими, чтобы исключить их смерзание или примерзание.

Замораживаемые продукты не должны касаться уже замороженных, чтобы исключить их подтаивание.

## Размещение продуктов большого размера

Если Вы хотите заморозить продукт большого размера, например, индейку или дичь, Вы можете вынуть стеклянные панели, расположенные между морозильными боксами. Для этого

- выньте морозильные боксы, слегка приподнимите стеклянные полки и вытяните их вперед!







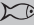





Нижний морозильный бокс должен всегда оставаться в приборе!

Каждый морозильный бокс и отдельная стеклянная полка выдерживает максимальный вес 25 кг! Если Вы вынимаете морозильные боксы, следите за тем, чтобы не заслонялась вентиляционная решетка на задней стенке морозильника. Это важно для его безупречной работы!

## Календарь замораживания

Календарь на морозильных боксах показывает время хранения (в месяцах) различных видов продуктов, которые были заморожены свежими.

У имеющихся в продаже замороженных продуктов срок хранения указан на упаковке.

			2 - 3	6 - 8			
			3 - 5	10 - 12			

2 - 3 месяца:  
пироги, мороженое, густой суп

3 - 5 месяцев:  
рыба, грибы, хлеб

6 - 8 месяцев:  
свинина, телятина, птица

10 - 12 месяцев:  
говядина, фрукты, овощи

## Размораживание продуктов

Замороженные продукты могут быть разморожены

- в микроволновой печи,
- в духовке, в режиме "Конвекция" или "Размораживание",
- при комнатной температуре,
- в холодильнике (холод, который отдают замороженные продукты, используется для охлаждения продуктов),
- в пароварке.

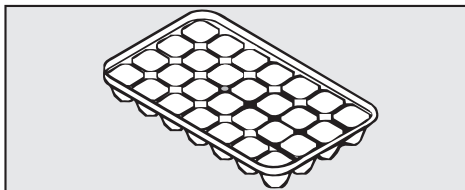
**Плоские ломтики мяса или рыбы** после подтаивания можно укладывать на горячую сковородку.

**Фрукты** можно размораживать при комнатной температуре как в упаковке, так и в закрытой миске.

**Овощи** в замороженном виде можно класть в кипящую воду или тушить в горячем масле. Приготовление займет при этом немного меньше времени, чем для свежих овощей, в связи с изменением клеточной структуры продуктов.

Размороженные или подтаявшие продукты не замораживайте снова, если Вы не подвергли их термической обработке (сварили или поджарили). Только в этом случае возможно повторное замораживание.

## Приготовление льда



- Наполните форму для льда на три четверти водой и поставьте ее на дно морозильного бокса.
- Используйте для отделения замерзшей формы для льда тупой предмет, например, ручку ложки.
- Вы легко вынете лед из формы, если подержите ее под проточной водой.

## Быстрое охлаждение напитков

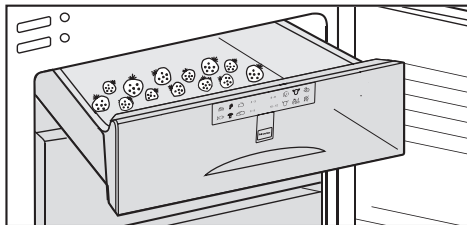
Если Вы кладете бутылки с напитками для быстрого охлаждения в морозильную камеру, то вынимайте их **не позднее, чем через 1 час**, так как иначе они могут лопнуть!

# Замораживание и хранение

## Поддон для замораживания

На поддоне можно бережно заморозить ягоды, зелень, овощи и другие продукты небольшого размера.

Продукты сохраняют естественную форму, и предотвращается их смерзание.



■ Разложите продукты по поддону.

Через 10-12 часов продукты заморозятся. Упакуйте их в пакеты или контейнеры и положите в боксы.

## Аккумулятор холода

Аккумулятор холода предотвращает быстрый подъем температуры в морозильной камере при отключении электроэнергии.

Положите аккумулятор холода в верхний морозильный бокс непосредственно на продукты. Примерно через 24 часа уровень охлаждения аккумулятора будет максимальным.

При отключении электроэнергии положите аккумулятор на продукты в верхний бокс, чтобы продлить время хранения продуктов.

Если Вы закладываете свежие продукты, то используйте аккумулятор холода как перегородку между замороженными и свежими продуктами, чтобы продукты не подтаивали.

Аккумулятор холода можно также использовать, если Вы помещаете еду или напитки на некоторое время в сумку-термос.

Прибор оснащен системой "NoFrost", благодаря этому размораживание происходит автоматически.

Образующаяся влага осаждается на испарителе, автоматически оттаивает время от времени и испаряется.

Благодаря автоматическому размораживанию морозильная камера никогда не покрывается льдом.

Продукты при этом не оттаивают!

Не допускается использование чистящих средств, содержащих песок, абразивные вещества, соду, кислоту или хлориды, а также химические растворители. Непригодны также и так называемые "безабразивные" чистящие средства, так как от них остаются матовые пятна.

Для ухода за поверхностями из нержавеющей стали используйте специальные средства для ухода за такими поверхностями (можно приобрести в сервисной службе Miele).

Следите за тем, чтобы вода не попадала в электронику и вентиляционную решетку.

Не используйте пароструйные очистители. Пар может осесть на электрические части прибора и вызвать короткое замыкание.

Не отрывайте типовую табличку, находящуюся внутри прибора. Она понадобится Вам в случае неисправности!

### Перед чисткой

- Выключите прибор и выньте вилку из сетевой розетки.
- Выньте из холодильника замороженные продукты и положите их в прохладное место.
- Выньте морозильные боксы и стеклянные панели для проведения чистки.

### Внешние стенки, внутреннее пространство, принадлежности

Для чистки используйте теплую воду с небольшим количеством моющего средства. Мойте все детали вручную, но не в посудомоечной машине.

- Промойте внешние стенки, внутреннюю камеру и принадлежности после чистки водой и вытрите насухо. Оставьте дверцу на некоторое время открытой.
- Поверхности из нержавеющей стали чистите специальными средствами для таких поверхностей.
- После каждой чистки натрите поверхности из нержавеющей стали подходящим средством для ухода!

Важно, чтобы после каждой чистки стальные поверхности были обработаны средством для ухода. Таким образом, поверхность будет защищена от быстрого повторного загрязнения.

### Вентиляционные решетки

- Регулярно чистите вентиляционные решетки кисточкой или пылесосом. Скопления пыли повышают расход электроэнергии.

## Дверное уплотнение

Не допускается смазывать уплотнение дверцы маслом или мазью. Иначе оно со временем становится пористым.

Уплотнение дверцы регулярно промывайте чистой водой, а затем насухо протирайте салфеткой.

## Обратная сторона - металлическая решетка

С металлической решетки на обратной стороне прибора (теплообменнике) не реже одного раза в год должна удаляться пыль! Скопления пыли повышают расход электроэнергии.

Обратите внимание, чтобы при чистке металлической решетки кабель или какие-либо другие конструктивные элементы не были оборваны, перегнуты или повреждены.

## После чистки

- Закройте дверцу, вставьте сетевую вилку в розетку и включите прибор.
- Включите функцию суперзамораживания, чтобы прибор быстро охладился.
- Задвиньте морозильные боксы с продуктами в прибор, как только температура в нем будет достаточно низкой.
- Выключите функцию суперзамораживания, как только будет достигнута постоянная температура морозильной камеры -18 °С.

## Что делать, если ...?

Ремонт электроприборов имеют право производить только квалифицированные специалисты. Вследствие неправильно выполненных ремонтных работ может возникнуть серьезная опасность для пользователя.

### Что делать, если ...

#### ... прибор не охлаждается?

- Проверьте, включен ли прибор. При этом должен гореть индикатор температуры.
- Проверьте, правильно ли вставлена вилка прибора в розетку.
- Проверьте, не выключился ли предохранитель на распределительном щите. Если это так, обратитесь в сервисную службу.

#### ... после нескольких попыток не удается открыть дверцу прибора?

Это не неисправность. Из-за всасывающего эффекта дверца сможет быть открыта без усилий только через некоторое время.

#### ... температура в приборе слишком низкая?

- Установите более высокую температуру.
- Еще включена функция суперзамораживания.

#### ... увеличивается частота и продолжительность включения компрессора?

- Проверьте, не закрыты и не запылились ли вентиляционные решетки.
- Проверьте, не пыльная ли металлическая решетка (теплообменник) на задней стенке прибора.
- Часто открывалась дверца прибора или замораживалось большое количество свежих продуктов.
- Проверьте, хорошо ли закрывается дверца прибора.

#### ... длительное время работает компрессор?

В целях экономии электроэнергии компрессор включается при низком расходе холода в режим с пониженным числом оборотов. В связи с этим увеличивается время работы компрессора.

#### ... звучит предупреждающий сигнал и мигает кнопка выключения звукового сигнала?

Температура в морозильной зоне слишком высокая, так как

- часто открывалась дверца прибора или замораживалось большое количество свежих продуктов.
- закрыты вентиляционные отверстия.
- в течение длительного времени было нарушено электроснабжение.

Если нарушения устранены, то индикаторы гаснут и прекращает звучать сигнал.



### ... на индикаторе температуры горит или мигает черта?

Проконтролируйте температуру через 6 часов после включения прибора. Индикатор показывает температуру только в пределах рабочей области.

### ... на индикаторе температуры горят символы "FD" до "FG"?

Обнаружена неисправность. Позвоните в сервисную службу.

### ... на индикаторе горит "nA"?

Из-за нарушения электроснабжения за последние дни или часы температура поднялась очень высоко.

- Коснитесь кнопки выключения звукового сигнала, пока горит "nA".

На индикаторе температуры высветится значение самой высокой температуры, которая установилась в приборе за время нарушения электроснабжения.

Проверьте, не подтаяли ли продукты. Если это так, то обработайте продукты (сварите или обжарьте), прежде чем снова их замораживать.

Индикация самой высокой температуры высвечивается примерно 1 минуту, затем будет снова показана фактическая температура морозильной камеры.

### ... прибор не выключается?

Включена функция блокировки.

### ... продукты смерзлись?

Разделить продукты тупым предметом, например, ручкой ложки.

### ... не горит внутреннее освещение?

- Была долго открыта дверца прибора? Освещение отключается автоматически примерно через 15 минут, если открыта дверца.

Если это не причина, значит неисправно внутреннее освещение.

- Обратитесь в сервисную службу.

Систему светодиодного освещения могут отремонтировать или заменить только специалисты из сервисной службы - существует опасность травм и повреждения прибора!

Если корпус системы освещения поврежден или вследствие повреждения удален - **Осторожно!** Систему освещения нельзя осматривать с помощью оптических приборов (лупы и т.п.)!

## Что делать, если ...?

---

При наличии неисправностей, которые Вы не в состоянии устранить самостоятельно, обратитесь в сервисную службу.

До устранения неисправности по возможности не открывайте дверцу прибора, чтобы минимизировать потерю холода.

## Посторонние звуки

<b>Звуки, характерные для работы прибора</b>	<b>Из-за чего они возникают?</b>
<b>Гудение</b>	Гудение вызывается работающим мотором (компрессором). Звук может быть некоторое время более громким при включении мотора.
<b>Бульканье</b>	Бульканье, бурление или жужжание вызывается тем, что по трубкам внутри прибора циркулирует хладагент.
<b>Короткие металлические звуки</b>	Такие звуки слышны всегда при включении или выключении мотора термостатом.
<b>Журчание</b>	У приборов с несколькими камерами или с системой No Frost может быть слышно тихое журчание, вызываемое потоком воздуха внутри прибора.

Учтите, что шумы, вызываемые работой мотора и циркуляцией хладагента, неизбежны!

<b>Другие звуки</b>	<b>Из-за чего они возникают и как Вы их можете устранить?</b>
<b>Щелчки, стук, дребезжание</b>	<b>Прибор установлен неровно:</b> выровняйте положение прибора, используя ватерпас, с помощью винтовых ножек или, подложив что-либо под прибор.
	<b>Прибор прикасается к другой мебели или другим приборам:</b> отодвиньте прибор от мебели или других приборов.
	<b>Боксы, контейнеры и полки качаются или заедают (неправильно установлены):</b> проверьте положение съемных деталей и при необходимости установите их заново.
	<b>Бутылки или другие емкости соприкасаются:</b> отодвиньте бутылки или другие емкости друг от друга.
	<b>Держатель кабеля, необходимый при транспортировке, еще прикреплен к задней стенке прибора:</b> снимите держатель кабеля.

## Сервисная служба

---

Если Вы не можете самостоятельно устранить неисправности, обращайтесь, пожалуйста, в сервисную службу Miele.

Информацию о сервисной службе Miele и условиях гарантии Вы найдете в разделе "Гарантия качества товара".

Сервисной службе необходимо сообщить модель и номер Вашего прибора. Эти данные Вы найдете на типовой табличке внутри прибора.

### **Сертификат (только для РФ)**

РОСС DE.АЮ64.В17737  
с 09.06.2008 по 08.06.2011

Соответствует требованиям:  
ГОСТ Р МЭК 60335-2-24-2001,  
ГОСТ Р 51318.14.1-2006 (Р.4),  
ГОСТ Р 51318.14.2-2006 (Р.5,7),  
ГОСТ Р 51317.3.2-99,  
ГОСТ Р 51317.3.3-99

В комплект поставки прибора входит кабель питания от сети переменного тока 50 Гц 220 - 240 В для подключения к стандартной розетке, оснащенной защитным контактом.

Допускается подключение только к розетке с заземлением.

Для повышения безопасности рекомендуется включать в цепь питания прибора устройство защитного отключения УЗО, рассчитанное на ток срабатывания 30 мА.

Предохранитель должен иметь номинал не менее 10 А.

Сетевая розетка по возможности должна находиться рядом с прибором и быть легко доступной.

Запрещается подключение прибора с помощью разного рода удлинителей, так как они не обеспечивают достаточной безопасности прибора (например, опасность перегрева).

Не допускается подключать прибор к устройствам, работающим от автономных источников питания, например, от **солнечных батарей**. При включении прибора из-за пиков напряжения может срабатывать защитное отключение. Электроника может выйти из строя!

Если требуется замена кабеля электропитания, то необходимо обратиться к квалифицированному электромонтажнику.

## Дополнительно для Украины

Внимание! Это изделие сконструировано для подключения к сети переменного тока с защитным (третьим) проводом заземления (зануления), которое соответствует требованиям п.7.1 "Правил устройства электроустановок".

Для Вашей безопасности подключайте прибор только к электросети с защитным заземлением (занулением). Если Ваша розетка не имеет защитного заземления (зануления), обратитесь к квалифицированному специалисту.

Не переделывайте штепсельную вилку и не используйте переходные устройства.

**ПОМНИТЕ! ПРИ ПОДКЛЮЧЕНИИ К СЕТИ БЕЗ ЗАЩИТНОГО ЗАЕМЛЕНИЯ (ЗАНУЛЕНИЯ) ВОЗМОЖНО ПОРАЖЕНИЕ ЭЛЕКТРИЧЕСКИМ ТОКОМ!**

## Указания по установке

Не ставьте на прибор другие приборы, выделяющие тепло, например, тостер или микроволновую печь. Это повышает расход электроэнергии!

Этот прибор имеет нагрев боковых стенок, и его можно устанавливать рядом с другим холодильником непосредственно "side-by-side"!

Уточните у продавца, какие возможны комбинации с Вашим прибором!

### Место установки

Не допускается установка прибора вблизи от плиты, системы отопления или около окна в зоне прямого попадания солнечных лучей. Чем выше окружающая температура, тем дольше работает компрессор и выше расход электроэнергии.

Для установки прибора подходит сухое проветриваемое помещение.

### Климатический класс

Прибор изготовлен с учетом определенного климатического класса (пределы комнатной температуры), границы которого должны соблюдаться. Климатический класс обозначен на типовой табличке внутри прибора.

Климатический класс	Комнатная температура
SN, N	до +32 °C
ST	до +38 °C
T	до +43 °C

Безупречная работа прибора гарантируется при температуре в помещении не ниже +5 °C.

### Вентиляция

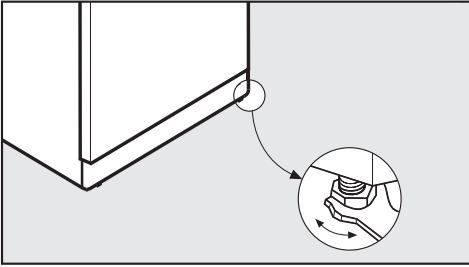
Воздух у задней стенки морозильника нагревается. Поэтому не закрывайте ничем вентиляционные решетки, чтобы обеспечить безупречную вентиляцию прибора.

Вентиляционные решетки должны регулярно очищаться от пыли.

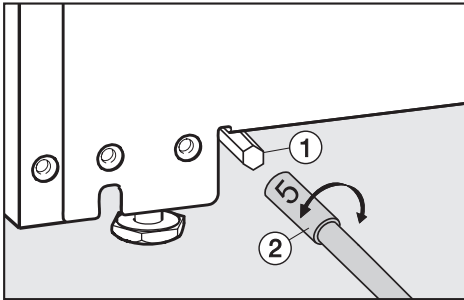
### Установка прибора

- Сначала удалите держатель кабеля с задней стенки прибора.
- Проверьте, свободно ли расположены все части у задней стенки прибора. Осторожно отогните прикасающиеся к задней стенке детали.
- Осторожно придвиньте прибор на отведенное ему место.
- Установите прибор задней стенкой непосредственно к стене.

## Выравнивание прибора



- Выровняйте положение прибора, поворачивая его ножки с помощью прилагаемого гаечного ключа.

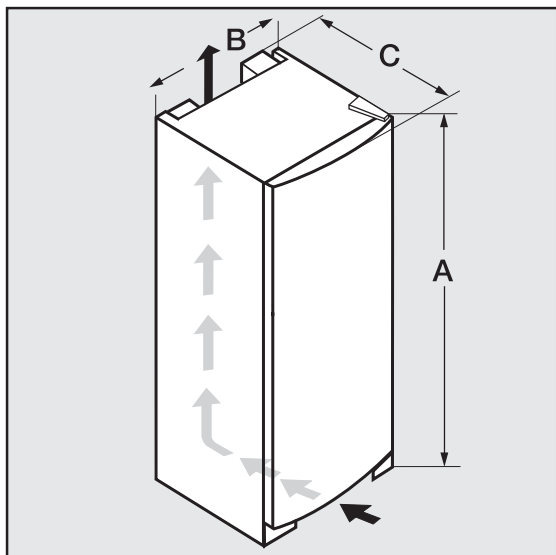


- При необходимости также выровняйте прибор, используя обе задние регулировочные оси ①, с помощью торцового ключа ②. Поверните ось вправо, чтобы приподнять заднюю сторону прибора.

# Указания по установке

---

## Размеры прибора



	<b>A</b>	<b>B</b>	<b>C</b>
<b>FN 14827 S ed</b>	1850 mm	600 mm	630 mm



# Установка комбинации side-by-side

Холодильники/морозильники никогда не должны устанавливаться в непосредственной близости с другими моделями ("side-by-side"), так как в ином случае возникает образование конденсата и связанные с этим повреждения приборов.

Эта модель, однако, имеет нагрев боковых стенок и ее можно устанавливать непосредственно "side-by-side" с определенными моделями!

Узнайте у продавца, какие комбинации возможны для Вашего прибора!

## Установка приборов

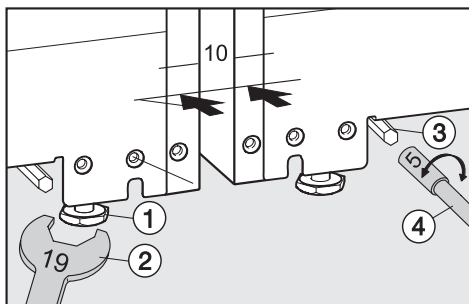
■ Установите морозильник или прибор с морозильной зоной обязательно слева (если смотреть спереди) от холодильника. Благодаря встроенной системе нагрева у стороны морозильника или прибора с морозильной камерой, которая обращена внутрь, предотвращается образование конденсата между приборами!

■ Установите комбинацию приборов сразу как можно ближе к предусмотренному для нее месту с тем, чтобы положение приборов можно было отрегулировать при наличии неровностей пола. Доступ к задней стороне приборов должен оставаться свободным на время проведения монтажа.

## Соединение приборов друг с другом

Для монтажа side-by-side Вам понадобятся ватерпас, различные гаечные ключи, отвертка, а также торцовый ключ!

- Перед проведением монтажа снимите защитные пленки с внешних стенок корпуса приборов, если таковые имеются.
- Поставьте приборы рядом так, чтобы они спереди были в одной плоскости и между ними оставался зазор 10 мм.

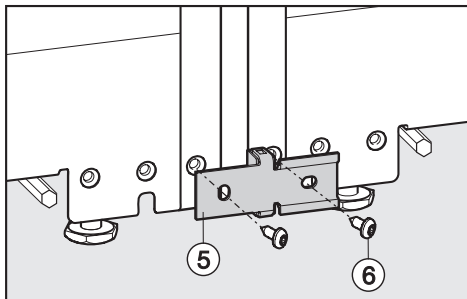


- Выровняйте оба прибора с помощью ватерпаса рядом друг с другом:
  - Отрегулируйте передние ножки ① с помощью гаечного ключа ②.
  - Выровняйте задние ножки, используя оси ③, с помощью торцового ключа ④. Поверните ось вправо, чтобы приподнять заднюю сторону прибора.

## Установка комбинации side-by-side

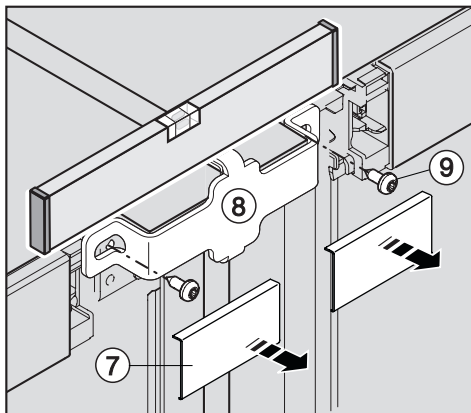
- Закройте дверцы прибора и проверьте, находятся ли их ручки в одной плоскости друг к другу.

Верхние стороны приборов необходимо выровнять на одинаковой высоте. Только так будет обеспечено безупречное положение деталей облицовки.



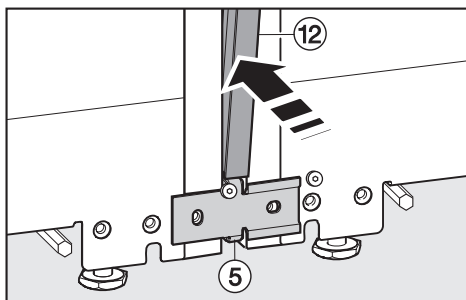
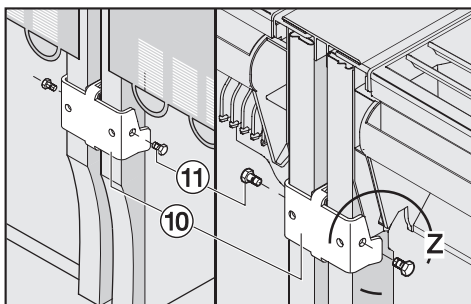
- Прижмите приборы друг к другу и выровняйте их еще раз.
- Прочно приверните нижний крепежный уголок (5) прилагаемыми шурупами (6).

Перемещать комбинацию приборов можно только тогда, когда будут надежно смонтированы все крепежные уголки!



- Удалите детали облицовки (7) с обоих приборов.
- Приверните большой крепежный уголок (8) у верха передней стороны длинными шурупами (9), не затягивая их туго. Для этого при необходимости предварительно проколите отверстия или используйте аккумуляторную отвертку.
- Прижмите приборы друг к другу и выровняйте их еще раз.
- Теперь затяните шурупы (9) до отказа.

## Установка комбинации side-by-side



- Наденьте с задней стороны прибора соответственно сверху и внизу широкие крепежные уголки ⑩ и сдвиньте верхний уголок до упора (z) вверх.
- Приверните крепежные уголки с боковых сторон прилагаемыми шурупами с шестигранной головкой ⑪. Внимание: Ни в коем случае не сверлите отверстия для шурупов в приборе.

Для предотвращения возникновения шума вибрации необходимо, чтобы ни уголки, ни шурупы не соприкасались с трубками с задней стороны прибора.

- Теперь подключите комбинацию приборов к электросети согласно инструкции на каждый прибор.
- Осторожно задвиньте комбинацию на предусмотренное место. Если Вы при этом приподнимите приборы спереди, то Вам будет легче передвигать их с помощью задних роликов.

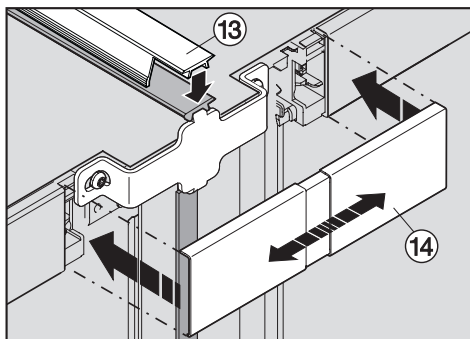
При необходимости прибор можно еще раз отрегулировать по высоте.

- Вставьте с передней стороны в зазор длинную планку из нержавеющей стали ⑫. Проследите за тем, чтобы планка встала на крепежном уголке ⑤.

Сожмите обе перегородки планки по всей длине. Так планку будет легче вставлять в зазор.

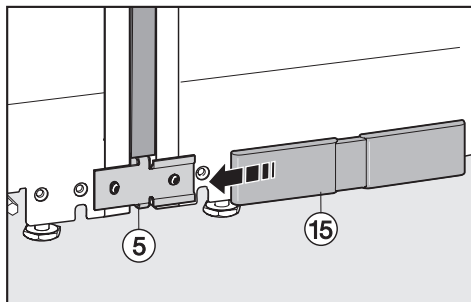
- Теперь осторожно вмонтируйте планку в зазор. При этом используйте мягкую ткань, чтобы предотвратить возникновение вмятин на планке.
- Удалите защитную пленку с планки из нержавеющей стали.

## Установка комбинации side-by-side



- Вставьте с верхней стороны в зазор короткую планку 13. Проследите за тем, чтобы выемка на планке указывала вперед. Конец планки должен быть впереди заподлицо с потолком прибора.

- Закройте деталью облицовки 14 промежуток между панелями приборов. Проследите за тем, чтобы концы внешних сторон детали облицовки находились в одной плоскости с панелями. Для этого деталь облицовки можно раздвинуть. Выемка на детали облицовки должна указывать вниз для того, чтобы обеспечивалось безупречное положение над длинной планкой из нержавеющей стали!



- Задвиньте прилагаемую нижнюю деталь облицовки 15 сбоку на нижний крепежный уголок 5.

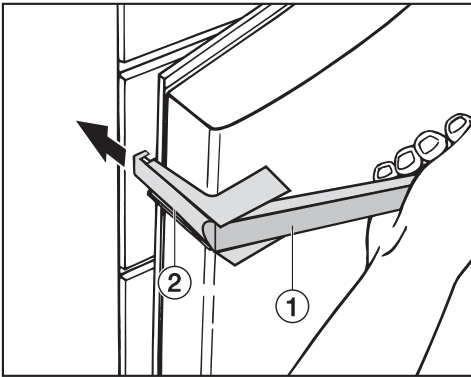
При необходимости выровняйте дверные ручки обоих приборов по отношению друг к другу (см. главу "Изменение навески дверцы").

## Для изменения навески дверцы Вам потребуются следующие инструменты:

- отвертка с крестовым шлицем,
- обычная (шлицевая) отвертка,
- торцевые ключи разного размера,
- гаечный ключ.

Обязательно проводите изменение навески дверцы при участии второго человека.

## Демонтаж ручки:



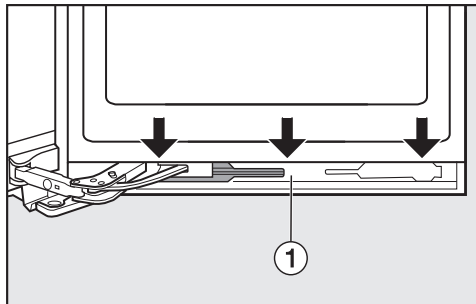
- Если Вы потянете за ручку ①, то боковая деталь ② сдвинется назад.
- Сильно вытяните деталь ② назад из направляющей.
- Ослабьте четыре шурупа (Torx 15) в крепежной пластине и снимите ручку.
- Снимите с противоположной стороны декоративные пластины и установите их на освободившиеся отверстия.

## Изменение навески дверцы

### Снятие амортизатора закрывания дверцы:

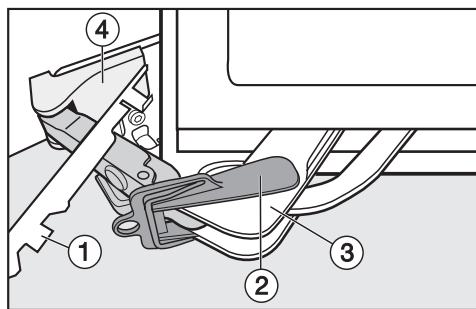
Амортизатор закрывания находится внизу, у дверцы прибора.

- Откройте дверцу прибора.



- Отделите планку (1) от амортизатора: вставьте сверху шлицевую отвертку в выемки и осторожно постепенно приподнимите планку.

Проследите, чтобы не повредить уплотнение дверцы. Если уплотнение будет повреждено, дверца может закрываться неправильно и охлаждение будет недостаточным!

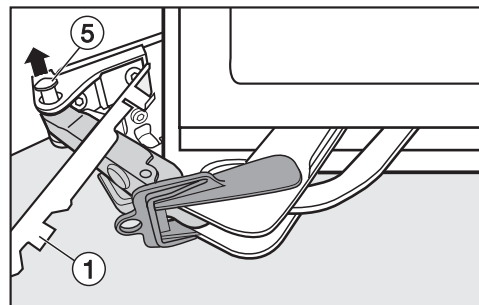


- Сдвиньте планку (1) в направлении прибора и оставьте ее пока висеть там между дверцей и прибором.

- Наденьте стопор (2) (прилагается к прибору) на амортизатор закрывания (3).

С надетым стопором шарнир не сможет защёлкнуться. Удалите стопор только тогда, когда это потребуется по инструкции!

- Осторожно приподнимите деталь облицовки (4) сбоку с помощью шлицевой отвертки.
- При необходимости слегка приподнимите прибор, наклонив его назад, с участием другого человека.

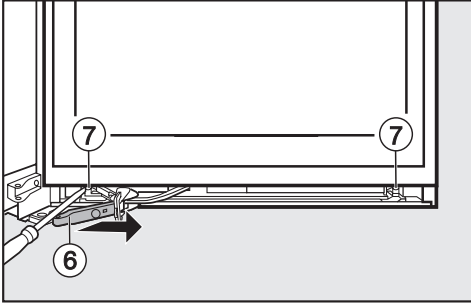


- Выдавите ось (5) снизу вверх.

Теперь соединение между амортизатором и прибором разъединено.

- Снимите облицовочную деталь (1).

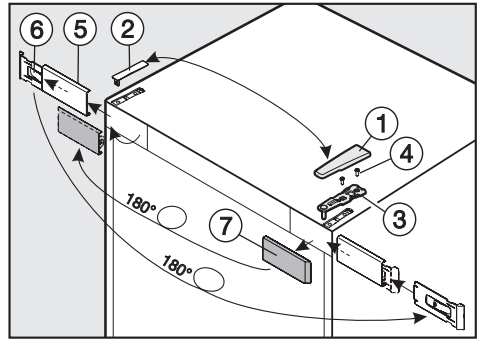
## Изменение навески дверцы



- Сдвиньте скобу амортизатора ⑥, насколько это возможно, в сторону ручки и отвинтите шурупы ⑦ у амортизатора.
- Сдвиньте амортизатор закрывания с помощью шлицевой отвертки, насколько это возможно, в сторону ручки и выведите его сбоку.
- Положите амортизатор закрывания в сторону.

### Перестановка ручки:

- Закройте дверцу.



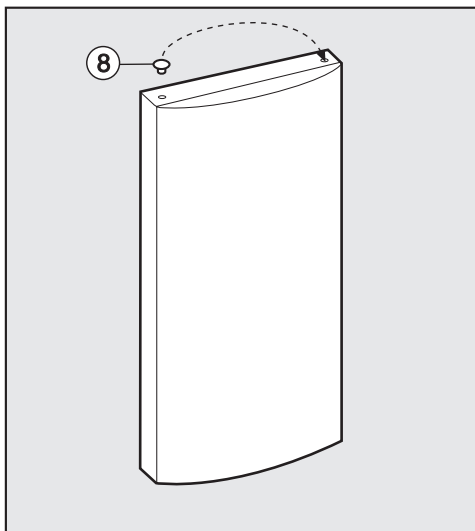
- Снимите деталь облицовки ①, сдвинув ее сзади вперед, а затем снимите ее, направляя вверх.
- Снимите деталь облицовки ②, направляя ее вверх.

Осторожно! Как только в дальнейшем будет снят кронштейн подшипника, дверца больше не будет зафиксирована!

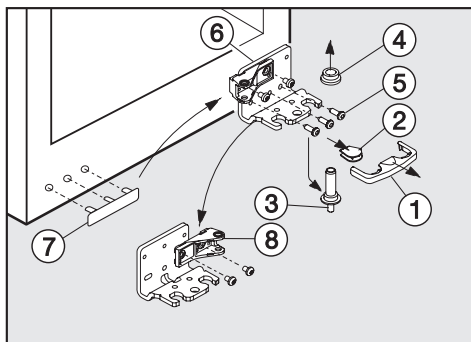
- Отвинтите шурупы ④ у верхнего кронштейна подшипника ③ и снимите кронштейн, вытянув его вверх.
- Осторожно снимите дверцу, направляя ее вверх, и поставьте ее в сторону.
- Отделите деталь облицовки ⑤, осторожно введя снизу шлицевую отвертку в выемку.
- Снимите деталь облицовки ⑤ вместе с держателем ⑥.

## Изменение навески дверцы

- Отделите держатель ⑥ от детали облицовки ⑤, сдвинув его немного влево, а затем снимите держатель, направляя его вперед.
- Поверните держатель ⑥ на 180°.
- Насадите деталь облицовки ⑤ спереди на держатель ⑥ и сдвиньте ее вправо. Надпись должна читаться.
- Снимите деталь облицовки ⑦, поверните ее на 180° и введите ее в паз сбоку, на противоположную сторону.
- Деталь облицовки ⑤ вместе с держателем ⑥ введите в паз сбоку, на противоположную сторону.



- Снимите заглушку ⑧ с подшипниковой втулки в дверце и поставьте заглушку на противоположную сторону.

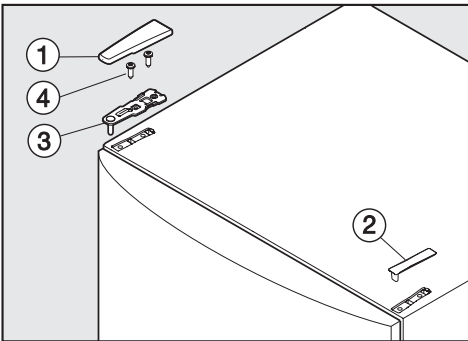


- Снимите деталь облицовки ①, направляя ее вперед.
- Снимите облицовочную деталь ② вниз.
- Осторожно наклоните прибор с участием другого человека назад и выньте ось подшипника ③, вытянув ее вниз.
- При этом обратите внимание на гильзу шарнира ④.
- Отвинтите шурупы ⑤ и снимите кронштейн подшипника ⑥.
- Снимите деталь облицовки ⑦ и поставьте ее на противоположную сторону.
- Приверните кронштейн подшипника ⑥ на противоположной стороне обоими **внешними** шурупами. Оставьте **средний** шуруп без использования, только так можно будет позднее выровнять дверцу прибора через внешние удлиненные отверстия!



## Изменение навески дверцы

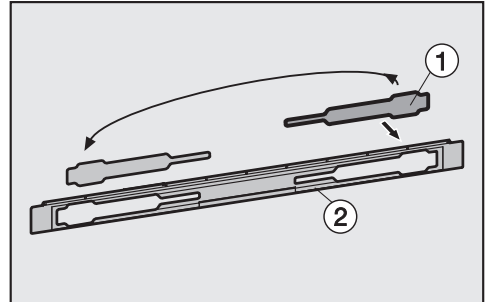
- Отверните деталь подшипника ⑧ от кронштейна ⑥, поверните ее на 180° и вверните в противоположное отверстие кронштейна.
- Вставьте облицовочную деталь ② на противоположной стороне.
- Осторожно наклоните прибор назад с участием другого человека и вставьте ось подшипника ③ снизу в кронштейн подшипника ⑥. При этом насечка внизу, в кронштейне, указывает вперед.
- Наденьте гильзу шарнира ④ на ось подшипника ③.
- Наденьте декоративную деталь ①.
- Наденьте дверцу сверху на ось подшипника ③.
- Закройте дверцу.



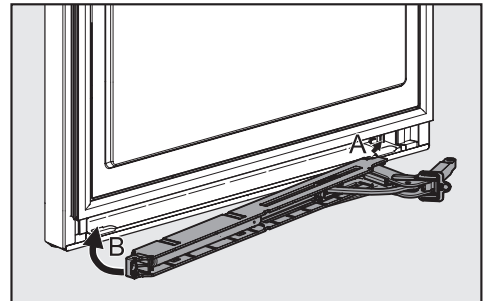
- Поставьте кронштейн подшипника ③ на противоположную сторону и закрепите его шурупами ④. Для этого при необходимости следует проколоть отверстия под шурупы.
- Поставьте детали облицовки ① и ② соответственно на противоположную сторону.

- Выровняйте дверцу прибора через внешние удлиненные отверстия в нижнем кронштейне подшипника по отношению к корпусу прибора. Затем туго затяните шурупы.

### Установка амортизатора закрывания дверцы:

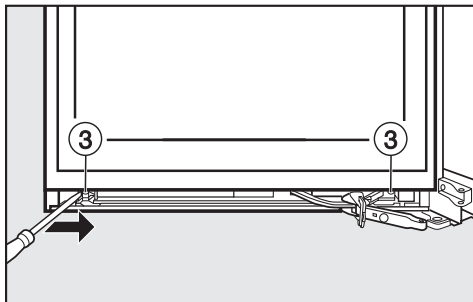


- Отделите деталь облицовки ① от планки ②, поверните ее на 180° и снова установите на другой стороне.



- Вставьте амортизатор правой стороной сначала в дверцу прибора.

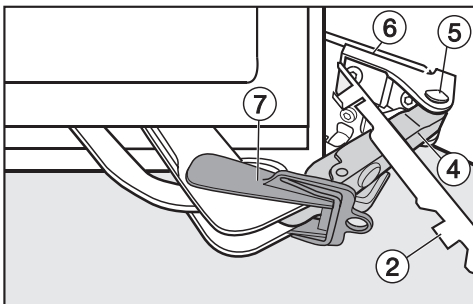
## Изменение навески дверцы



- Сдвиньте амортизатор с помощью шлицевой отвертки, насколько возможно, в сторону прибора.

Отверстия для шурупов слева и справа должны точно совпадать.

- Хорошо приверните амортизатор сначала на стороне прибора, затем со стороны ручки (3), при этом еще раз сильно сдвиньте его в сторону прибора.

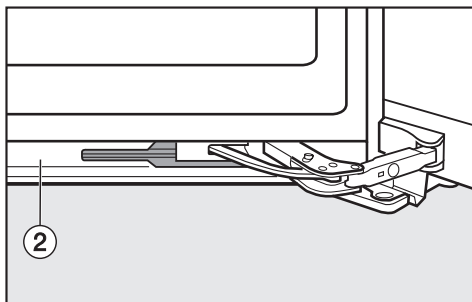


- Повесьте планку (2) на скобу амортизатора (4).
- Подтяните скобу амортизатора (4) к кронштейну подшипника и вставьте ось (5) сверху так, чтобы четырехгранник находился в углублении.

- Наденьте деталь облицовки (6) так, чтобы она вошла в паз.

Обратите внимание на правильное положение детали (6), чтобы дверца закрывалась безупречно и ось была зафиксирована.

- Снимите стопор (7).

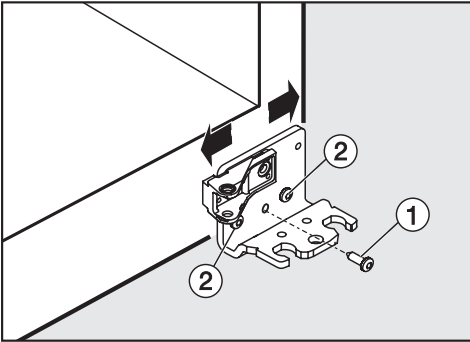


- Наденьте планку (2) сверху на амортизатор, введите ее в паз сначала внизу, затем сверху.
- Закройте дверцу.

## Выравнивание дверцы прибора

Дверцу можно выровнять впоследствии к корпусу прибора с помощью внешних удлиненных отверстий в нижнем кронштейне подшипника:

На следующем рисунке дверца изображена незакрытой, чтобы лучше показать ход работ.

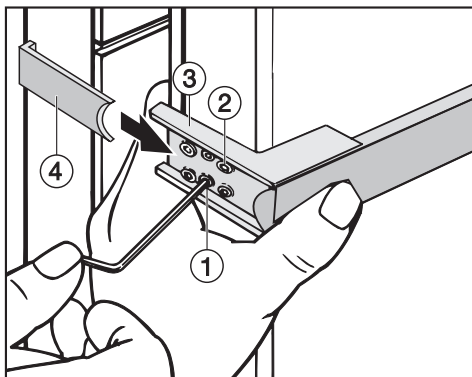


- Выньте средний шуруп ① у кронштейна.
- Немного выверните оба внешних шурупа ②.
- Выровняйте дверцу прибора, сдвигая кронштейн влево или вправо.
- Затем затяните шурупы ② до отказа, шуруп ① не следует снова затягивать.

## Изменение навески дверцы

### Монтаж ручки:

Обязательно учитывайте следующие указания при монтаже дверной ручки, так как при неправильном выполнении монтажа можно повредить дверное уплотнение.



- Приверните дверную ручку с помощью обоих передних шурупов (2) сначала неплотно на противоположной стороне.

Крепежная пластина (3) должна так прилегать к корпусу дверцы, чтобы при **закрытом** положении дверцы пластина находилась на одной линии с внешней стенкой прибора.

Если это не так, то

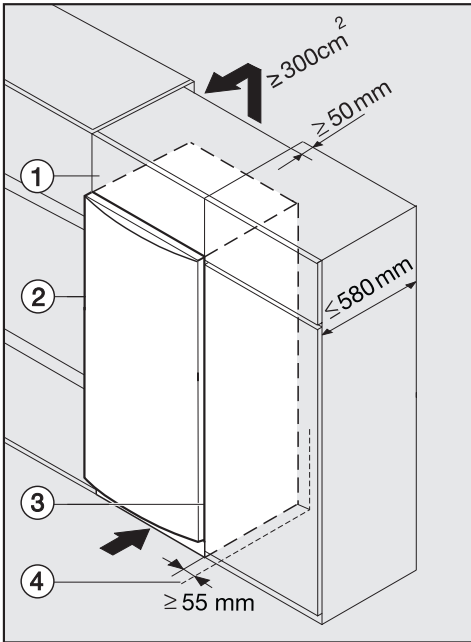
- вверните оба предварительно смонтированных установочных винта (1) с помощью ключа с шестигранником настолько, чтобы крепежная пластина (3) образовывала нужный угол.
- Затяните все 4 шурупа (2) до отказа.

- Задвиньте боковую деталь ручки (4) в направлении от прибора на направляющую крепежной пластины до четкой фиксации.

Обязательно проследите за тем, чтобы боковая деталь ручки (4) при открывании дверцы не касалась дверного уплотнения. Иначе возможны серьезные повреждения уплотнения!

Если это так, то

- выровняйте крепежную пластину (3) еще раз с помощью установочных винтов (1), чтобы пластина и боковая деталь ручки (4) имели соответствующий угол, и боковая деталь не касалась уплотнения при открывании дверцы.



- ① Наставной шкаф
- ② Прибор
- ③ Кухонный шкаф
- ④ Стена

Холодильник может быть установлен в любом месте ряда кухонной мебели. Для того, чтобы прибор не выделялся по высоте, над ним можно разместить соответствующий наставной шкаф ①.

Для обеспечения циркуляции воздуха с задней стороны прибора следует предусмотреть вентиляционный канал глубиной не менее 50 мм на всю ширину наставного шкафа. Площадь вентиляционного отверстия под потолком должно составлять минимум 300 см<sup>2</sup> для беспрепятственного отвода нагретого воздуха. В противном случае компрессор дол-

жен работать с большей мощностью, что повышает потребление электроэнергии.

Вентиляционные отверстия не должны быть закрыты или заставлены. Кроме того, их следует регулярно очищать от пыли.

При установке между стандартными кухонными шкафами (максимальная глубина 580 мм) холодильник может находиться непосредственно около кухонного шкафа. Дверца холодильника выдается при этом по бокам на 34 мм и на 55 мм в центре по отношению к фронтальной панели кухонного шкафа. Это дает возможность дверце свободно открываться и закрываться.

При **установке прибора рядом со стеной** ④ со стороны шарниров между стеной ④ и прибором ② необходимо соблюсти расстояние около 55 мм. Это размер выступающей части ручки при открытой дверце.

# Гарантия качества товара

## *Уважаемый покупатель!*

**Гарантийный срок на изделие составляет 24 месяца со дня продажи, но не более 36 месяцев со дня его производства. При условии использования изделия исключительно для личных, семейных, домашних и иных нужд, не связанных с осуществлением предпринимательской деятельности.**

В течение указанного срока Вы можете реализовать свои права на безвозмездное устранение недостатков изделия и удовлетворение иных установленных законодательством требований потребителя в отношении качества изделия, при условии использования изделия по назначению и соблюдения требований по установке, подключению и эксплуатации изделия, изложенных в настоящей инструкции.

Обращаем Ваше внимание на то, что начало исчисления гарантийного срока зависит от правильного заполнения сведений о продаже и, для изделий, требующих специальной установки и подключения, сведений об установке и подключении. Требуется заполнения!

Пожалуйста, во избежание недоразумений, сохраняйте документы, свидетельствующие об оплате изделия и услуг по его установке и подключению.

**Внимание! Изделие имеет уникальный заводской номер. Заводской номер позволяет узнать точную дату производства изделия.**

В случае устранения сервисной службой Miele неполадок оборудования в период действия гарантийного срока посредством замены детали указанного оборудования, клиент обязан вернуть представителю сервисной службы демонтированную деталь по окончании ремонта (в момент устранения неполадки оборудования).

Гарантийное обслуживание не распространяется на:

- работы, оговоренные в настоящей Инструкции, по регулировке, чистке, замене расходных материалов и прочему уходу за изделием;
- расходные материалы (фильтры, мешки-пылесборники и т.п.).

**По всем вопросам технического обслуживания или приобретения дополнительных принадлежностей и расходных материалов просим обращаться к продавцу, у которого Вы приобрели это изделие, или в один из сервисных центров Miele.**

## Контактная информация о Miele

### Российская Федерация

Горячая линия **8-800-200-29-00** (звонок бесплатный на всей территории РФ)

E-mail: [service@miele.ru](mailto:service@miele.ru)

Internet: [www.miele.ru](http://www.miele.ru)

Сервисные центры Miele:

#### **ООО Миле СНГ**

129164 Москва

Зубарев пер., 15-1

Тел. (495) 745 89 80

Факс (495) 745 89 84

197046 Санкт-Петербург

Петроградская наб., 18 а

Тел. (812) 332 08 00

Факс (812) 332 03 32

#### **Украина**

ООО "Миле"

04073, Киев,

Московский пр-т 9, корп. 1

БЦ "Форум Парк Плаза"

Тел. (044) 590 26 22

8 800 500 29 00

Факс (044) 590 26 21

E-mail: [kd@miele.ua](mailto:kd@miele.ua)

ТОО "Миле"

#### **Республика Казахстан**

050059, г. Алматы

Проспект Аль-Фараби, 13

Тел. (727) 311 11 41

Факс (727) 311 10 42

Горячая линия 8-800-080-53-33

#### Другие страны СНГ

ООО Миле СНГ

Тел. +7 495 745 89 80

Факс + 7495 745 89 84

### **Внимание!**

Условия гарантии в данных странах (в силу местного законодательства) могут быть иными.

Уточнить условия гарантии можно у продавца.

# Гарантия качества товара

---

## Сведения о продаже

Фирма-продавец: \_\_\_\_\_

Название магазина и его адрес: \_\_\_\_\_

Дата покупки: \_\_\_\_\_

Вскрыл упаковку, проверил комплектность: \_\_\_\_\_

Подпись продавца и штамп магазина

Подтверждаю получение исправного изделия,  
претензий по внешнему виду и комплектности  
не имею, с условиями гарантии ознакомлен: \_\_\_\_\_

Подпись покупателя

## Сведения об установке

Фирма-установщик: \_\_\_\_\_

Дата установки и подключения: \_\_\_\_\_

За качество выполненных работ отвечаю: \_\_\_\_\_

ФИО и подпись мастера

Работу принял, качеством работы удовлетворен: \_\_\_\_\_

Подпись покупателя

# Miele

Производитель:

Миле & Ци. КГ, Карл-Миле-штрассе, 29, 33332 Гютерсло, Германия  
Miele & Cie. KG, Carl-Miele-Straße 29, 33332 Gütersloh, Deutschland

Изготовлено на заводе:

Либхерр Хаусгерете ГмбХ, Меммингер-штрассе, 77-79,  
88416 Оксенхаузен, Германия  
Liebherr Hausgeraete GmbH, Memminger Strasse 77-79,  
88416 Ochsenhausen, Deutschland

Импортеры:

ООО Миле СНГ  
Российская Федерация и  
страны СНГ  
125167 Москва,  
Ленинградский проспект, 39а  
Телефон: (495) 745 8990  
8 800 200 2900  
Телефакс: (495) 745 8984

ООО "Миле"  
ул. Жилианская 48, 50А  
01033 Киев, Украина  
Телефон: + 38 (044) 496 0300  
Телефакс: + 38 (044) 494 2285

Internet: [www.miele.ua](http://www.miele.ua)  
E-mail: [info@miele.ua](mailto:info@miele.ua)

Internet: [www.miele.ru](http://www.miele.ru)  
[www.miele-shop.com](http://www.miele-shop.com)  
E-mail: [info@miele.ru](mailto:info@miele.ru)

ТОО Миле  
Казахстан  
050059, г. Алматы  
Проспект Аль-Фараби, 13  
Тел. (727) 311 11 41  
8-800-080-53-33  
Факс (727) 311 10 42



ОПО04



АЮ64