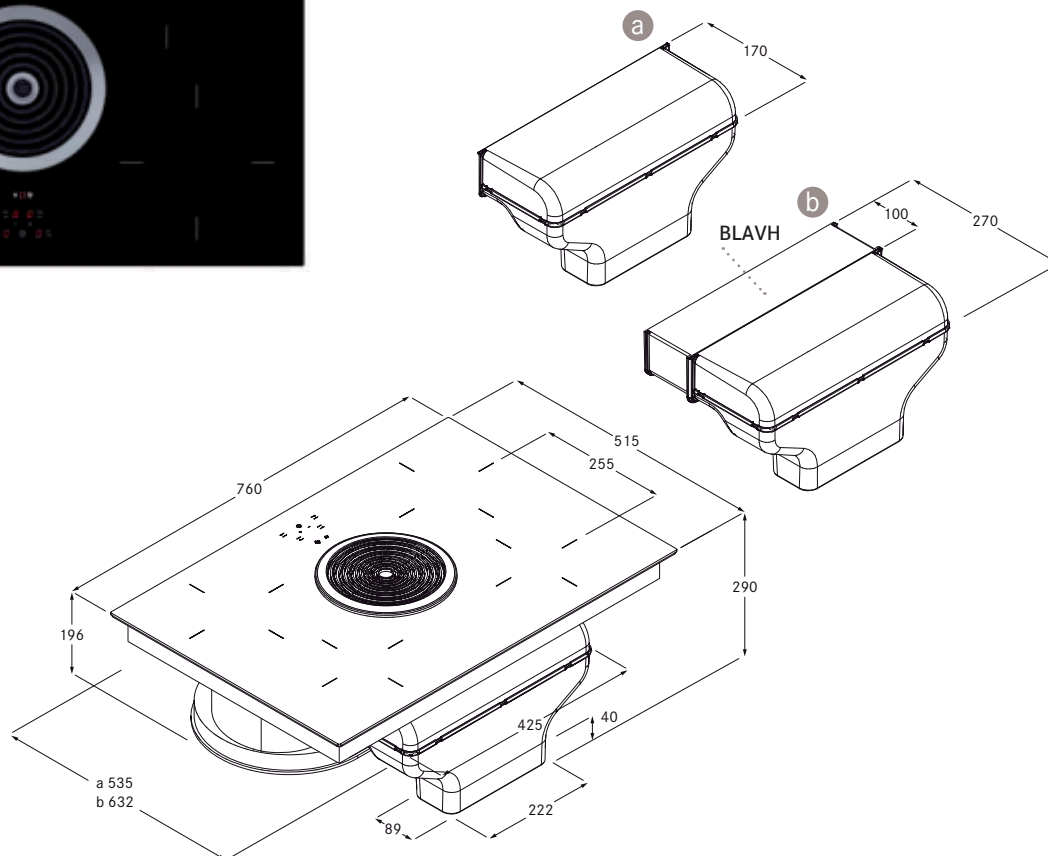


## Комбинированная стеклокерамическая варочная панель BORA в версии Нурег (гипермощность) с вытяжкой, отвод воздуха



### Технические характеристики

Напряжение питающей сети	380 - 415 В 2N / 3N 220 - 240 В																
Частота тока	50 Гц																
Макс. потребляемая мощность	7,0 кВт																
Предохранитель / подключение к сети	3 x 16 А <table border="1" style="display: inline-table; vertical-align: middle;"><tr><td>L1</td><td>L2</td><td>L3</td><td>N</td><td>⊕</td></tr><tr><td>L1</td><td>L2</td><td>N</td><td>⊕</td><td></td></tr><tr><td>L</td><td>N</td><td>⊕</td><td></td><td></td></tr></table> 2 x 16 А 1 x 32 А		L1	L2	L3	N	⊕	L1	L2	N	⊕		L	N	⊕		
L1	L2	L3	N	⊕													
L1	L2	N	⊕														
L	N	⊕															
Основные размеры (ширина x глубина x высота) (без подключения каналов)	760 x 515 x 196 мм																
Вес (включая принадлежности / упаковку)	25 кг																
Материал поверхности	SCHOTT CERAN®																
<b>Варочная панель</b>																	
1-контурная конфорка повышенной мощности спереди слева	2100 Вт	Ø 210 мм															
Уровень повышенной мощности	3000 Вт																
1-контурная конфорка сзади слева	1200 Вт	Ø 140 мм															
1-контурная конфорка спереди справа	2300 Вт	Ø 210 мм															
1-контурная конфорка сзади справа	1200 Вт	Ø 140 мм															
Уровни мощности	1 - 9																
<b>Вытяжная система</b>																	
Максимальный объем отводимого воздуха	647 м³/ч																
Максимальное статическое давление	339 Па																
Уровни мощности	1, 2, P																
Подключение для отвода воздуха (BFIA)	Naber Compair® flow 150																

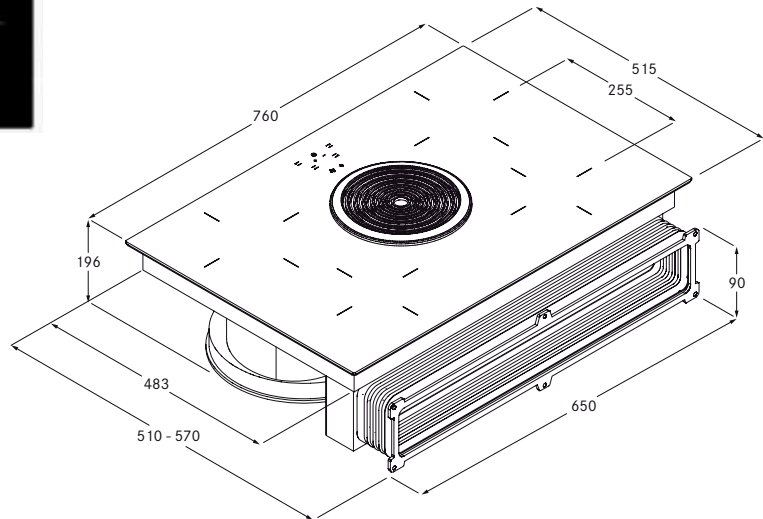
### Описание изделия

- Варочная панель:**
- Уровень повышенной мощности
  - Автоматическое аварийное отключение
  - Функция таймера
  - Индикатор остаточного тепла
  - Автоматика доведения до кипения
  - Функция поддержания тепла
  - Защита от детей
- Вытяжная система:**
- Регулировка мощности с помощью сенсорного управления
  - Автоматика отсроченного выключения
  - Автоматическое аварийное отключение
  - Индикатор необходимости очистки фильтра
  - Соединительные кабели предоставляются заказчиком
  - Сетевая розетка спереди
  - Макс. длина пути отвода воздуха 6 м

### Комплект поставки

- Стеклокерамическая варочная панель в версии Нурег (гипермощность) с вытяжкой, встраиваемой в столешницу, с отводом воздуха
  - Жироулавливающий фильтр из нержавеющей стали
  - Горизонтальное удлинение канала отвода воздуха BLAVH
  - Монтажные вкладки
  - Уплотнительная лента
  - Скребок для стеклокерамики
  - Держатели направляющих кабеля
  - Набор выравнивающих высоту пластин
  - Руководство по монтажу и эксплуатации
- Запасные части (принадлежности), приобретаются отдельно**
- Жироулавливающий фильтр из нержавеющей стали BFF
  - Впускная форсунка BLED1
  - Комплект для переоснащения на вариант с рециркуляцией воздуха BUSU
  - Воздухонепроницаемая уплотнительная лента UDB25

## Комбинированная стеклокерамическая варочная панель BORA в версии Нурег (гипермощность) с вытяжкой, рециркуляция



Технические характеристики	
Напряжение питающей сети	380 - 415 В 2N / 3N 220 - 240 В
Частота тока	50 Гц
Макс. потребляемая мощность	7,0 кВт
Предохранитель / подключение к сети	3 x 16 А 2 x 16 А 1 x 32 А
Основные размеры (ширина x глубина x высота) (без подключения каналов)	760 x 515 x 196 мм
Вес (включая принадлежности / упаковку)	25 кг
Материал поверхности	SCHOTT CERAN®
Варочная панель	
1-контурная конфорка повышенной мощности спереди слева	2100 Вт    Ø 210 мм
Уровень повышенной мощности	3000 Вт
1-контурная конфорка сзади слева	1200 Вт    Ø 140 мм
1-контурная конфорка спереди справа	2300 Вт    Ø 210 мм
1-контурная конфорка сзади справа	1200 Вт    Ø 140 мм
Уровни мощности	1 - 9
Вытяжная система	
Максимальный объём воздуха	624 м <sup>3</sup> /ч
Максимальное статическое давление	341 Па
Уровни мощности	1, 2, P
Размеры гибкого канала для подключения рециркуляции	650 x 90 мм
Фильтр для рециркуляции воздуха	
Фильтрующая среда	Угольный фильтр с ионообменником
Материал	Фильтрующая панель с фильтром тонкой очистки
Площадь фильтра	2 x 0,4 м <sup>2</sup>
Срок службы	макс. 150 часов / 1 год

Описание изделия
<b>Варочная панель:</b>
■ Уровень повышенной мощности
■ Автоматическое аварийное отключение
■ Функция таймера
■ Индикатор остаточного тепла
■ Автоматика доведения до кипения
■ Функция поддержания тепла
■ Защита от детей
<b>Вытяжная система:</b>
■ Регулировка мощности с помощью сенсорного управления
■ Автоматика отсроченного выключения
■ Автоматическое аварийное отключение
■ Индикатор необходимости очистки фильтра
■ Соединительные кабели предоставляются заказчиком
■ Сетевая розетка спереди

Комплект поставки
■ Стеклокерамическая варочная панель в версии Нурег (гипермощность) с вытяжкой, встраиваемой в столешницу, с рециркуляцией
■ Жироулавливающий фильтр из нержавеющей стали
■ Набор фильтров с активированным углем BAKFS
■ Гибкий канал с крепежными болтами
■ Монтажные вкладки
■ Уплотнительная лента
■ Скребок для стеклокерамики
■ Держатели направляющих кабеля
■ Набор выравнивающих высоту пластин
■ Руководство по монтажу и эксплуатации
Запасные части (принадлежности), приобретаются отдельно
■ Набор фильтров с активированным углем BAKFS
■ Жироулавливающий фильтр из нержавеющей стали BFF
■ Впускная форсунка BLEED1
■ Комплект для переоснащения на вариант с вытяжным воздухом BUSA
■ Воздухонепроницаемая уплотнительная лента UDB25