

Gaggenau

[el] Οδηγίες χρήσης και συναρμολόγησης

[tr] Kullanım ve montaj kılavuzu

[ru] Руководство по эксплуатации и монтажу

[pl] Instrukcja obsługi i montażu

AF2..

Απορροφητήρας

Davlumbaz

Вытяжка

Oкар

Πίνακας περιεχομένων

Οδηγίες χρήσης	2
Χρήση σύμφωνα με το σκοπό προορισμού	2
Σημαντικές υποδείξεις ασφαλείας	3
Προστασία περιβάλλοντος	5
Τρόποι λειτουργίας	5
Χειρισμός της συσκευής	6
Καθαρισμός και συντήρηση	8
Βλάβες – Τι πρέπει να κάνετε	10
Υπηρεσία τεχνικής εξυπηρέτησης πελατών	10
Οδηγίες εγκατάστασης	12
Σημαντικές υποδείξεις ασφαλείας	13
Γενικές υποδείξεις	15
Εγκατάσταση	17

ΟΔΗΓΙΕΣ ΧΡΗΣΗΣ

Περαιτέρω πληροφορίες για τα προϊόντα, τα εξαρτήματα, τα ανταλλακτικά και το σέρβις θα βρείτε στο διαδίκτυο (Internet): www.gaggenau-home.com και στο online-shop: www.gaggenau-eshop.com

Χρήση σύμφωνα με το σκοπό προορισμού

Διαβάστε προσεκτικά αυτές τις οδηγίες. Μόνο τότε μπορείτε να χειριστείτε τη συσκευή σίγουρα και σωστά. Φυλάξτε τις οδηγίες χρήσης και συναρμολόγησης για μια αργότερη χρήση ή για τον επόμενο ιδιοκτήτη.

Μόνο με τη σωστή εγκατάσταση σύμφωνα με τις οδηγίες τοποθέτησης εξασφαλίζεται η ασφάλεια κατά τη χρήση. Ο εγκαταστάτης είναι υπεύθυνος για την άψογη λειτουργία στη θέση τοποθέτησης. Αυτή η συσκευή προορίζεται μόνο για την οικιακή χρήση και το οικιακό περιβάλλον. Η συσκευή δεν προορίζεται για λειτουργία στον εξωτερικό χώρο. Κατά τη διάρκεια της λειτουργίας επιτηρείτε τη συσκευή. Ο κατασκευαστής δεν αναλαμβάνει καμία ευθύνη για ζημιές από ακατάλληλη χρήση ή λάθος χειρισμό.

Αυτή η συσκευή προορίζεται για χρήση μέχρι ένα μέγιστο ύψος 2.000 μέτρων πάνω από την επιφάνεια της θάλασσας.

Αυτή η συσκευή επιτρέπεται να χρησιμοποιηθεί από παιδιά άνω των 8 ετών και από άτομα με μειωμένες φυσικές, αισθητήριες ή πνευματικές ικανότητες ή με ανεπαρκή εμπειρία ή γνώση, όταν επιτηρούνται ή εάν έχουν λάβει σχετικές οδηγίες για την ασφαλή χρήση της συσκευής από ένα άτομο που είναι υπεύθυνο για την ασφάλειά τους και έχουν κατανοήσει τους κινδύνους που μπορούν να προκύψουν.

Τα παιδιά δεν επιτρέπεται να παίζουν με τη συσκευή. Ο καθαρισμός και η συντήρηση από το χρήστη δεν επιτρέπεται να πραγματοποιηθούν από παιδιά, εκτός εάν είναι 8 ετών και άνω και επιτηρούνται.

Κρατάτε τα παιδιά που είναι κάτω των 8 ετών μακριά από τη συσκευή και το καλώδιο σύνδεσης. Μετά την αφαίρεση από τη συσκευασία, ελέγξτε τη συσκευή. Σε περίπτωση ζημιάς κατά τη μεταφορά μην την συνδέσετε.

Αυτή η συσκευή δεν προορίζεται για τη λειτουργία με έναν εξωτερικό χρονοδιακόπτη ή ένα τηλεχειριστήριο.

⚠ Σημαντικές υποδείξεις ασφαλείας

Διαβάστε προσεκτικά αυτές τις οδηγίες. Μόνο τότε μπορείτε να χειριστείτε τη συσκευή σίγουρα και σωστά. Φυλάξτε τις οδηγίες χρήσης και συναρμολόγησης για μια αργότερη χρήση ή για τον επόμενο ιδιοκτήτη.

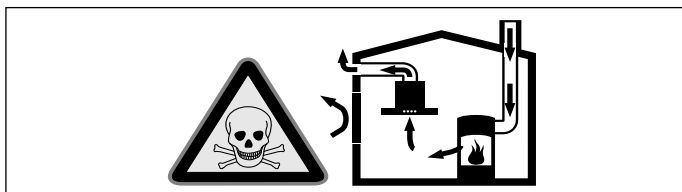
Κίνδυνος ασφυξίας!

Τα υλικά της συσκευασίας είναι επικίνδυνα για τα παιδιά. Μην αφήνετε τα παιδιά να παίζουν ποτέ με τα υλικά συσκευασίας.

Κίνδυνος θανάτου!

Τα επανααρροφούμενα αέρια καύσης μπορούν να προκαλέσουν δηλητηριάσεις.

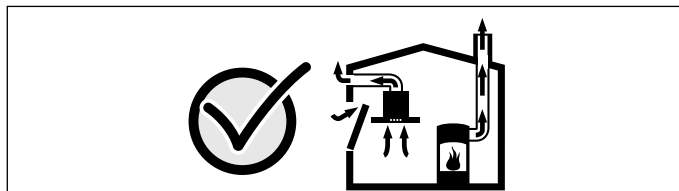
Φροντίζετε πάντοτε για επαρκή παροχή αέρα, όταν η συσκευή χρησιμοποιείται στη λειτουργία εξαερισμού ταυτόχρονα με μια εστία, εξαρτημένη από τον αέρα του περιβάλλοντος.



Εστίες, εξαρτημένες από τον αέρα του περιβάλλοντος (π.χ. συσκευές θέρμανσης που λειτουργούν με αέριο, πετρέλαιο, ξύλο ή άνθρακα, ταχυθερμοσίφωνες, θερμαντήρες νερού) λαμβάνουν τον αέρα για καύση από το χώρο τοποθέτησης και οδηγούν τα καυσαέρια μέσα από μια εγκατάσταση απαγωγής των καυσαερίων (π.χ. καμινάδα) στον έξω χώρο. Σε συνδυασμό με έναν ενεργοποιημένο απορροφητήρα αφαιρείται αέρας από την κουζίνα και τους γειτονικούς χώρους - χωρίς επαρκή παροχή αέρα δημιουργείται μια υποπίεση. Τα δηλητηριώδη αέρια από την καμινάδα ή τον απορροφητήρα επιστρέφουν πίσω στα δωμάτια του σπιτιού.

- Γι' αυτό πρέπει να φροντίζετε πάντοτε για επαρκή παροχή αέρα.
- Ένα εντοιχιζόμενο κιβώτιο αερισμού/εξαερισμού μόνο του, δεν εξασφαλίζει την τήρηση της οριακής τιμής.

Μια ακίνδυνη λειτουργία είναι δυνατή μόνο τότε, όταν η υποπίεση στο χώρο τοποθέτησης της εστίας δεν υπερβαίνει τα 4 Pa (0,04 mbar). Αυτό επιτυγχάνεται, όταν μέσω μη κλεινόμενων ανοιγμάτων, π.χ. στις πόρτες, στα παράθυρα, σε συνδυασμό με ένα εντοιχιζόμενο κιβώτιο αερισμού/εξαερισμού ή με άλλα τεχνικά μέτρα, μπορεί να αναπληρωθεί ο απαραίτητος αέρας που χρειάζεται για την καύση.



Ζητήστε σε κάθε περίπτωση τη συμβουλή του αρμόδιου καπνοδοχοκαθαριστή, ο οποίος μπορεί να εκτιμήσει το συνολικό σύστημα αερισμού του σπιτιού και να σας προτείνει το κατάλληλο μέτρο αερισμού.

Εάν ο απορροφητήρας λειτουργεί αποκλειστικά στην λειτουργία ανακυκλοφορίας αέρα, τότε η λειτουργία είναι δυνατή χωρίς περιορισμό.

Κίνδυνος πυρκαγιάς!

- Οι εναποθέσεις λίπους στο φίλτρο του λίπους μπορούν να αναφλεγούν.

Καθαρίζετε το φίλτρο του λίπους το λιγότερο κάθε 2 μήνες.

Μη λειτουργείτε τη συσκευή ποτέ χωρίς το φίλτρο του λίπους.

- Οι εναποθέσεις λίπους στο φίλτρο του λίπους μπορούν να αναφλεγούν. Κοντά στη συσκευή μη δουλεύετε ποτέ με ανοιχτή φλόγα (π.χ. φλαμπέ). Εγκαταστήστε τη συσκευή κοντά σε μια εστία για στερεά υλικά καύσης (π.χ. ξύλα ή κάρβουνα), μόνο τότε, όταν υπάρχει ένα κλειστό, μη αφαιρούμενο κάλυμμα. Δεν επιτρέπεται να δημιουργούνται καθόλου σπινθήρες.
- Το καυτό λάδι και λίπος παίρνουν γρήγορα φωτιά. Μην αφήνετε ποτέ χωρίς επιτήρηση το καυτό λάδι και λίπος. Μην σβήνετε ποτέ τη φωτιά με νερό. Απενεργοποιήστε την εστία μαγειρέματος. Σβήνετε τις φλόγες προσεκτικά με ένα καπάκι, μια κουβέρτα πυρόσβεσης ή κάτι παρόμοιο.

- Οι εστίες μαγειρέματος αερίου, χωρίς τοποθετημένα πάνω μαγειρικά σκεύη, δημιουργούν κατά τη λειτουργία μεγάλη θερμότητα. Μια από πάνω τοποθετημένη συσκευή εξαερισμού μπορεί να υποστεί ζημιά ή να πιάσει φωτιά. Λειτουργείτε τις εστίες μαγειρέματος αερίου μόνο με τοποθετημένα πάνω μαγειρικά σκεύη.
- Σε περίπτωση ταυτόχρονης λειτουργίας περισσότερων εστιών αερίου δημιουργείται μεγάλη θερμότητα. Η συσκευή εξαερισμού μπορεί να υποστεί ζημιά ή να πιάσει φωτιά. Η συσκευή εξαερισμού επιτρέπεται να συνδυαστεί μόνο με εστίες μαγειρέματος αερίου, που δεν υπερβαίνουν μια μέγιστη συνολική ισχύ 18 kW. Σε περίπτωση υπέρβασης της συνολικής ισχύος των 12 kW πρέπει να τηρηθούν οι τοπικές διατάξεις σχετικά με τον εξαερισμό του χώρου, το μέγεθος του χώρου και το συνδυασμό με συσκευές εξαερισμού με λειτουργία εξαερισμού ή ανακυκλοφορίας του αέρα.

Κίνδυνος εγκαύματος!

Τα προσιτά μέρη/εξαρτήματα ζεσταίνονται πολύ κατά τη λειτουργία. Μην ακουμπάτε ποτέ τα καυτά μέρη/εξαρτήματα. Κρατάτε τα παιδιά μακριά.

Κίνδυνος τραυματισμού!

- Τα εξαρτήματα στο εσωτερικό της συσκευής μπορεί να είναι κοφτερά. Φοράτε προστατευτικά γάντια.
- Αντικείμενα που έχουν τοποθετηθεί επάνω στη συσκευή μπορούν να πέσουν. Μην τοποθετείτε κανένα αντικείμενο επάνω στη συσκευή.
- Το φως των λυχνιών φωτοδιόδων (LED) είναι πολύ ζωηρό και μπορεί να προκαλέσει βλάβη στα μάτια (ομάδα κινδύνου 1). Μην κοιτάτε περισσότερο από 100 δευτερόλεπτα απευθείας στις ενεργοποιημένες λυχνίες φωτοδιόδων (LED).

Κίνδυνος ηλεκτροπληξίας!

- Μια ελαττωματική συσκευή μπορεί να προκαλέσει μια ηλεκτροπληξία. Μην ενεργοποιείτε ποτέ μια χαλασμένη συσκευή. Τραβήξτε το ρευματολήπτη (φίς) από την πρίζα ή κατεβάστε/ξεβιδώστε την ασφάλεια στο κιβώτιο των ασφαλειών. Καλέστε την υπηρεσία τεχνικής εξυπηρέτησης πελατών.
- Οι ακατάλληλες επισκευές είναι επικίνδυνες. Μόνο ένας τεχνικός του τμήματος εξυπηρέτησης πελατών, εκπαιδευμένος από εμάς, επιτρέπεται να εκτελέσει τις επισκευές και να αντικαταστήσει τα χαλασμένα καλώδια σύνδεσης. Εάν η συσκευή έχει βλάβη, τραβήξτε το ρευματολήπτη (φίς) από την πρίζα ή κατεβάστε/ξεβιδώστε την ασφάλεια στο κιβώτιο των ασφαλειών. Καλέστε την υπηρεσία τεχνικής εξυπηρέτησης πελατών.
- Μια εισχώρηση υγρασίας μπορεί να προκαλέσει μια ηλεκτροπληξία. Μην χρησιμοποιείτε συσκευές καθαρισμού υψηλής πίεσης ή συσκευές εκτόξευσης ατμού.

Αιτίες για τις ζημιές

Προσοχή!

Κίνδυνος ζημιάς λόγω διάβρωσης. Ενεργοποιείτε πάντοτε τη συσκευή στο μαγείρεμα, για να αποφύγετε τη δημιουργία υγρασίας. Η υγρασία μπορεί να προκαλέσει ζημιές διάβρωσης.

Αντικαθιστάτε πάντοτε αμέσως τις χαλασμένες λάμπες, για να εμποδίσετε μια υπερφόρτωση των υπόλοιπων λαμπών.

Κίνδυνος ζημιάς λόγω εισερχόμενης υγρασίας στο ηλεκτρονικό σύστημα. Μην καθαρίζετε ποτέ τα στοιχεία χειρισμού με υγρό πανί.

Ζημιές στην επιφάνεια από λάθος καθαρισμό. Καθαρίζετε τις επιφάνειες ανοξείδωτου χάλυβα μόνο στην κατεύθυνση λείανσης. Για τα στοιχεία χειρισμού μη χρησιμοποιείτε υλικά καθαρισμού ανοξείδωτου χάλυβα.

Ζημιές στην επιφάνεια από υλικά τριψίματος ή τραχιά υλικά καθαρισμού. Μην χρησιμοποιείτε ποτέ υλικά τριψίματος ή τραχιά υλικά καθαρισμού.

Κίνδυνος ζημιάς λόγω επιστροφής συμπηκνώματος. Εγκαταστήστε το κανάλι εξαερισμού, αρχίζοντας από τη συσκευή, με μια ελαφριά κλίση (κλίση 1°).

Προστασία περιβάλλοντος

Η νέα σας συσκευή είναι ιδιαίτερα ενεργειακά αποτελεσματική. Επιπλέον θα βρείτε συμβουλές, πως μπορείτε με τη συσκευή σας να εξοικονομήσετε ακόμα περισσότερη ενέργεια και πως πρέπει να την αποσύρετε σύμφωνα με τους κανόνες προστασίας του περιβάλλοντος.

Εξοικονόμηση ενέργειας

- Βεβαιωθείτε κατά το μαγείρεμα για επαρκή παροχή αέρα, για να λειτουργεί ο απορροφητήρας αποτελεσματικά και με ελάχιστους θορύβους λειτουργίας.
- Προσαρμόστε τη βαθμίδα ανεμιστήρα στην ένταση των ατμών μαγειρέματος. Χρησιμοποιήστε την εντατική βαθμίδα μόνο σε περίπτωση που χρειάζεται. Μια μικρότερη βαθμίδα ανεμιστήρα σημαίνει μια χαμηλότερη κατανάλωση ενέργειας.
- Σε περίπτωση μεγάλης έντασης ατμών μαγειρέματος επιλέξτε έγκαιρα μια υψηλότερη βαθμίδα ανεμιστήρα. Οι ατμοί μαγειρέματος που έχουν απλωθεί ήδη στην κουζίνα, καθιστούν απαραίτητη μια λειτουργία του απορροφητήρα για μεγαλύτερο χρονικό διάστημα.
- Απενεργοποιήστε τον απορροφητήρα, όταν δε χρειάζεται άλλο.
- Απενεργοποιήστε το φωτισμό, όταν δε χρειάζεται άλλο.
- Καθαρίστε ή αλλάξτε τα φίλτρα στα αναφερόμενα χρονικά διαστήματα, για να αυξήσετε την αποτελεσματικότητα του αερισμού και να αποφύγετε τον κίνδυνο πυρκαγιάς.

Απόσυρση σύμφωνα με τους κανόνες προστασίας του περιβάλλοντος

Αποσύρετε τη συσκευασία σύμφωνα με τους κανόνες προστασίας του περιβάλλοντος.



Αυτή η συσκευή χαρακτηρίζεται σύμφωνα με την ευρωπαϊκή οδηγία 2012/19/ΕΕ περί ηλεκτρικών και ηλεκτρονικών συσκευών (waste electrical and electronic equipment - WEEE).

Η οδηγία προκαθορίζει τα πλαίσια για μια απόσυρση και αξιοποίηση των παλιών συσκευών με ισχύ σ' όλη την ΕΕ.

Τρόποι λειτουργίας

Αυτή τη συσκευή μπορείτε να την χρησιμοποιήσετε στη λειτουργία εξαερισμού ή στη λειτουργία ανακυκλοφορίας αέρα.

Λειτουργία εξαερισμού



Ο απορροφούμενος αέρας καθαρίζεται από τα φίλτρα λίπους και διοχετεύεται μέσω ενός συστήματος σωλήνων στον έξω χώρο.

Υπόδειξη: Ο αέρας απαγωγής δεν επιτρέπεται να διοχετευθεί σε καμινάδα καπνού ή καυσαερίων που βρίσκεται σε λειτουργία, ούτε σε κανάλι, το οποίο χρησιμεύει στον εξαερισμό των χώρων τοποθέτησης με εστίες.

- Σε περίπτωση που ο αέρας απαγωγής πρόκειται να διοχετευθεί σε καμινάδα καπνού ή καυσαερίων που δε βρίσκεται σε λειτουργία, είναι απαραίτητη η έγκριση του αρμόδιου καπνοδοχοκαθαριστή.
- Εάν ο αέρας απαγωγής διοχετεύεται στην ύπαιθρο μέσω του εξωτερικού τοίχου, θα πρέπει να χρησιμοποιηθεί ένα τηλεσκοπικό, εντοιχιζόμενο κιβώτιο.

Λειτουργία ανακυκλοφορίας αέρα



Ο απορροφούμενος αέρας καθαρίζεται από τα φίλτρα λίπους και ένα φίλτρο ενεργού άνθρακα και οδηγείται ξανά στην κουζίνα.

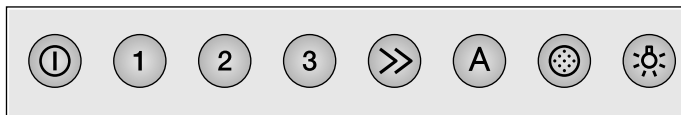
Υπόδειξη: Για να εξουδετερώσετε τις οσμές στην λειτουργία ανακυκλοφορίας αέρα, πρέπει να τοποθετήσετε ένα φίλτρο ενεργού άνθρακα. Τις διάφορες δυνατότητες χειρισμού της συσκευής στη λειτουργία ανακυκλοφορίας αέρα, θα τις βρείτε στο αντίστοιχο φυλλάδιο ή απευθυνθείτε στα ειδικά καταστήματα. Τα απαραίτητα γι' αυτό εξαρτήματα μπορείτε να τα προμηθευτείτε στα ειδικά καταστήματα, στην υπηρεσία τεχνικής εξυπηρέτησης πελατών ή στο online-shop.

Χειρισμός της συσκευής

Υπόδειξη: Ανάβετε τον απορροφητήρα στην αρχή του μαγειρέματος και τον σβήνετε ξανά μερικά λεπτά μετά το τέλος του μαγειρέματος. Οι ατμοί της κουζίνας απομακρύνονται έτσι αποτελεσματικότερα.

Χειρισμός της συσκευής

Πεδίο χειρισμού



Επεξήγηση

①	Ανεμιστήρας On/Off
1	Βαθμίδα ανεμιστήρα 1
2	Βαθμίδα ανεμιστήρα 2
3	Βαθμίδα ανεμιστήρα 3
>>	Εντατική βαθμίδα
A	Αυτόματη λειτουργία
⦿	Ενδειξη κορεσμού
☀	Φως On/Off/Ρύθμιση έντασης

Ρύθμιση ανεμιστήρα

Ενεργοποίηση

Τραβήξτε έξω το συρόμενο φίλτρο και πατήστε το πλήκτρο ①. Ο ανεμιστήρας ξεκινά στη βαθμίδα 2.

Πατήστε τα πλήκτρα + ή - για να αλλάξετε την ένταση του ανεμιστήρα.

Απενεργοποίηση

Πατήστε το πλήκτρο ①. Σπρώξτε μέσα το συρόμενο φίλτρο.

Εντατική βαθμίδα

Σε περίπτωση ιδιαίτερα μεγάλης δημιουργίας οσμών και υδρατμών μπορείτε να χρησιμοποιήσετε την εντατική βαθμίδα.

1 Πατήστε το πλήκτρο ①.
Ο ανεμιστήρας ξεκινά στη βαθμίδα 2.

2 Πατήστε το πλήκτρο >>.
Η εντατική βαθμίδα, ενεργοποιείται.

Υπόδειξη: Η εντατική βαθμίδα είναι μια χρονικά περιορισμένη μέγιστη ισχύς, η οποία μπορεί να ενεργοποιηθεί σε κάθε βαθμίδα του ανεμιστήρα και στην αυτόματη λειτουργία. Μετά από περίπου 6 λεπτά επιστρέφει ο ανεμιστήρας στην προηγούμενης επιλεγμένη ρύθμιση του ανεμιστήρα.

3 Για τον πρόωρο τερματισμό της εντατικής βαθμίδας πατήστε το πλήκτρο ① ή το πλήκτρο μιας άλλης βαθμίδας ανεμιστήρα.

Συνέχιση της λειτουργίας του ανεμιστήρα

Εάν σπρώξετε το συρόμενο φίλτρο μέσα, όσο ο απορροφητήρας βρίσκεται σε λειτουργία, τότε ενεργοποιείται η συνέχιση της λειτουργίας.

Μετά από περίπου 10 λεπτά απενεργοποιείται αυτόματα ο ανεμιστήρας.

Αυτόματη λειτουργία

Ενεργοποίηση

- Πατήστε το πλήκτρο ①.
Ο ανεμιστήρας ξεκινά στη βαθμίδα 2.
- Πατήστε το πλήκτρο A.
Η ιδανική βαθμίδα ανεμιστήρα 1, 2 ή 3 ρυθμίζεται αυτόματα μέσω ενός αισθητήρα.

Θέση εκτός λειτουργίας

Πατήστε το πλήκτρο A ή ① για την απενεργοποίηση της αυτόματης λειτουργίας.

Ο ανεμιστήρας απενεργοποιείται αυτόματα, όταν ο αισθητήρας δεν διαπιστώσει πλέον καμία αλλαγή της ποιότητας του αέρα περιβάλλοντος.

Ο χρόνος λειτουργίας της αυτόματης λειτουργίας ανέρχεται το πολύ σε 4 ώρες.

Έλεγχος μέσω αισθητήρων

Στην αυτόματη λειτουργία, ένας αισθητήρας στον απορροφητήρα αναγνωρίζει την ένταση των οσμών μαγειρέματος και ψησίματος. Ανάλογα με τη ρύθμιση του αισθητήρα, ο ανεμιστήρας περνά αυτόματα σε μια άλλη βαθμίδα ανεμιστήρα.

Ρύθμιση εργοστασίου της ευαισθησίας: 2

Χαμηλότερη ρύθμιση της ευαισθησίας: 1

Υψηλότερη ρύθμιση της ευαισθησίας: 4

Εάν ο έλεγχος μέσω αισθητήρων αντιδρά πολύ γρήγορα ή πολύ αργά, μπορεί να αλλάξει ανάλογα:

- 1 Με απενεργοποιημένο τον ανεμιστήρα κρατήστε πατημένο το πλήκτρο **A** περίπου για 4 δευτερόλεπτα. Η ρύθμιση εμφανίζεται στην ένδειξη.
- 2 Με το πάτημα του πλήκτρου 1, 2, 3 ή **>>** αλλάζει η ρύθμιση του ελέγχου μέσω αισθητήρων.

Πλήκτρο 1 = Ευαισθησία 1


Πλήκτρο 2 = Ευαισθησία 2


Πλήκτρο 3 = Ευαισθησία 3

Πλήκτρο **>>** = Ευαισθησία 4

- 3 Για επιβεβαίωση της εισαγωγής, κρατήστε πατημένο το πλήκτρο **A** περίπου για 4 δευτερόλεπτα.

Ένδειξη κορεσμού

Σε περίπτωση κορεσμού των μεταλλικών φίλτρων λίπους ηχεί μετά την απενεργοποίηση του ανεμιστήρα περίπου για 4 δευτερόλεπτα ένα σήμα. Επιπλέον ανάβει η ένδειξη κορεσμού .


- Το αργότερο τώρα θα πρέπει να καθαριστούν τα μεταλλικά φίλτρα λίπους. Τον τρόπο καθαρισμού των μεταλλικών φίλτρων λίπους, θα τον βρείτε στο κεφάλαιο Καθαρισμός και συντήρηση.
- Κατά τη διάρκεια που η ένδειξη κορεσμού ανάβει, μπορεί να επαναφερθεί. Πατήστε γι' αυτό το πλήκτρο .

Φωτισμός

Ο φωτισμός μπορεί να ενεργοποιείται και να απενεργοποιείται ανεξάρτητα από τον αερισμό.


Πατήστε το πλήκτρο .

Ρύθμιση φωτεινότητας

Κρατήστε πατημένο το πλήκτρο , μέχρι να επιτευχθεί η επιθυμητή φωτεινότητα.

Ηχητικό σήμα

Ενεργοποίηση του ηχητικού σήματος

Πατήστε ταυτόχρονα με απενεργοποιημένο τον ανεμιστήρα περίπου για 3 δευτερόλεπτα τα πλήκτρα  και **>>**. Για επιβεβαίωση ηχεί ένα σήμα.

Απενεργοποίηση του ηχητικού σήματος

Επαναλάβετε τη διαδικασία "Ενεργοποίηση του ηχητικού σήματος".

Καθαρισμός και συντήρηση

Κίνδυνος εγκαυμάτων!

Η συσκευή ζεσταίνεται κατά τη διάρκεια της λειτουργίας, ιδιαίτερα στην περιοχή των λαμπών. Πριν τον καθαρισμό αφήστε τη συσκευή να κρυώσει.

Κίνδυνος ηλεκτροπληξίας!

Η εισχώρηση υγρασίας μπορεί να προκαλέσει μια ηλεκτροπληξία. Καθαρίστε τη συσκευή μόνο μ' ένα υγρό πανί. Πριν τον καθαρισμό τραβήξτε το ρευματολήπτη (φίς) από την πρίζα ή κατεβάστε/ξεβιδώστε την ασφάλεια στο κιβώτιο των ασφαλειών.

Κίνδυνος ηλεκτροπληξίας!

Μια εισχώρηση υγρασίας μπορεί να προκαλέσει μια ηλεκτροπληξία. Μη χρησιμοποιείτε συσκευές καθαρισμού υψηλής πίεσης ή συσκευές εκτόξευσης ατμού.

Κίνδυνος τραυματισμού!

Τα εξαρτήματα στο εσωτερικό της συσκευής μπορεί να είναι κοφτερά. Φοράτε προστατευτικά γάντια.

Υλικά καθαρισμού

Για να μην υποστούν ζημιές οι διάφορες επιφάνειες από λάθος υλικό καθαρισμού, προσέξτε τα στοιχεία που αναφέρονται στον πίνακα. Μη χρησιμοποιείτε

- ισχυρά καθαριστικά ή υλικά τριψίματος,
- ισχυρά αλκοολούχα καθαριστικά,
- σκληρά σύρματα τριψίματος ή σφουγγάρια καθαρισμού,
- συσκευές καθαρισμού υψηλής πίεσης ή συσκευές εκτόξευσης ατμού.

Πριν τη χρήση πλύνετε καλά τα καινούργια σφουγγαρόπανα.

Προσέξτε όλες τις οδηγίες και προειδοποιήσεις, που συνοδεύουν τα απορρυπαντικά.

Περιοχή	Υλικά καθαρισμού
Ανοξειδωτος χάλυβας	Ζεστό διάλυμα απορρυπαντικού πιάτων: Καθαρίστε μ' ένα πανί καθαρισμού και στεγνώστε μ' ένα μαλακό πανί. Καθαρίζετε τις επιφάνειες ανοξειδωτου χάλυβα μόνο στην κατεύθυνση λείανσης. Στην υπηρεσία τεχνικής εξυπηρέτησης πελατών ή στα ειδικά καταστήματα μπορείτε να προμηθευτείτε τα ειδικά υλικά φροντίδας ανοξειδωτου χάλυβας. Απλώστε πολύ λεπτά το υλικό φροντίδας μ' ένα μαλακό πανί.
Βερνικωμένες επιφάνειες	Ζεστό διάλυμα απορρυπαντικού πιάτων: Καθαρίστε μ' ένα υγρό πανί καθαρισμού και στεγνώστε μ' ένα μαλακό πανί. Μη χρησιμοποιείτε καθαριστικά ανοξειδωτου χάλυβα.

Περιοχή	Υλικά καθαρισμού
Αλουμίνιο και συνθετικό υλικό	Υγρό καθαρισμού τζαμιών: Καθαρίστε με ένα μαλακό πανί.
Γυαλί	Υγρό καθαρισμού τζαμιών: Καθαρίστε με ένα μαλακό πανί. Μη χρησιμοποιείτε ξύστρες γυαλιού.
Στοιχεία χειρισμού	Ζεστό διάλυμα απορρυπαντικού πιάτων: Καθαρίστε μ' ένα υγρό πανί καθαρισμού και στεγνώστε μ' ένα μαλακό πανί. Κίνδυνος ζημιάς του ηλεκτρονικού συστήματος λόγω εισερχόμενης υγρασίας. Μη καθαρίζετε ποτέ τα στοιχεία χειρισμού με υγρό πανί. Μη χρησιμοποιείτε καθαριστικά ανοξειδωτου χάλυβα.

Καθαρισμός των μεταλλικών φίλτρων λίπους

Οι παρούσες οδηγίες ισχύουν για περισσότερες παραλλαγές της συσκευής. Είναι δυνατόν να περιγράφονται επιμέρους χαρακτηριστικά εξοπλισμού, τα οποία δεν αφορούν τη συσκευή σας.

Κίνδυνος πυρκαγιάς!

Οι εναποθέσεις λίπους στο φίλτρο του λίπους μπορούν να αναφλεγούν.

Καθαρίζετε το φίλτρο του λίπους το λιγότερο κάθε 2 μήνες.

Μη λειτουργείτε τη συσκευή ποτέ χωρίς το φίλτρο του λίπους.

Υποδείξεις

- Μη χρησιμοποιείτε δραστικά μέσα καθαρισμού που περιέχουν οξέα ή βάσεις.
- Κατά τον καθαρισμό των μεταλλικών φίλτρων λίπους καθαρίζετε επίσης τη συγκράτηση των μεταλλικών φίλτρων λίπους στη συσκευή μ' ένα βρεγμένο πανί.
- Τα μεταλλικά φίλτρα λίπους μπορείτε να τα πλένετε στο πλυντήριο πιάτων ή στο χέρι.

Στο χέρι:

Υπόδειξη: Σε δύσκολους ρύπους μπορείτε να χρησιμοποιήσετε ειδικό διαλύτη λιπών. Τον διαλύτη αυτό μπορείτε να τον παραγγείλετε μέσω του Online-Shop.

- Μαλακώνετε τα μεταλλικά φίλτρα λίπους σε καυτό διάλυμα απορρυπαντικού πιάτων.
- Χρησιμοποιήστε βούρτσα για τον καθαρισμό και ξεπλύντε μετά τα φίλτρα καλά.
- Αφήστε τα μεταλλικά φίλτρα λίπους να στραγγίξουν.

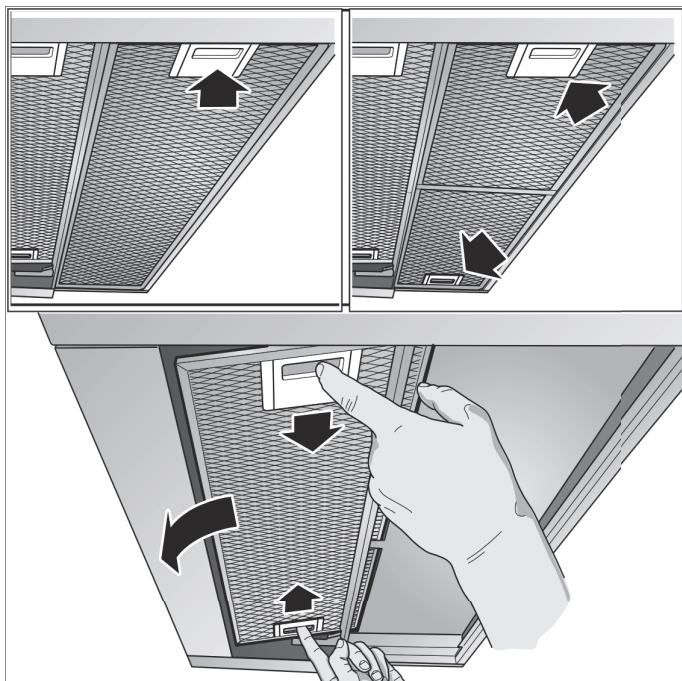
Στο πλυντήριο πιάτων:

Υπόδειξη: Κατά το πλύσιμο στο πλυντήριο πιάτων μπορούν να εμφανιστούν ελαφρές χρωματικές αλλοιώσεις. Αυτό δεν έχει καμιά επίδραση στη λειτουργία των μεταλλικών φίλτρων λίπους.

- Μην πλένετε τα πολύ λερωμένα μεταλλικά φίλτρα λίπους μαζί με σκεύη.
- Τοποθετείτε τα μεταλλικά φίλτρα λίπους χαλαρά μέσα στο πλυντήριο πιάτων. Τα μεταλλικά φίλτρα λίπους δεν επιτρέπεται να μαγκώσουν.

Αφαίρεση του μεταλλικού φίλτρου λίπους

- 1 Ανοίξτε τη μανδάλωση και κατεβάστε το μεταλλικό φίλτρο λίπους προς τα κάτω. Γι' αυτό πιάστε με το άλλο χέρι κάτω από το μεταλλικό φίλτρο.
- 2 Βγάλτε το μεταλλικό φίλτρο λίπους από το στήριγμα.

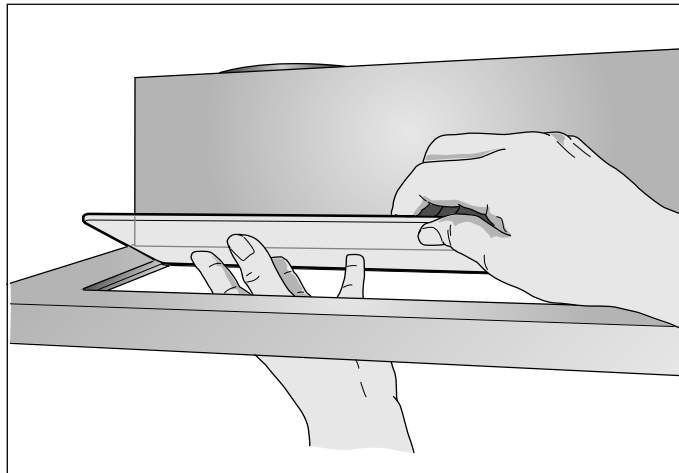


Υποδείξεις

- Λίπος μπορεί να έχει συσσωρευτεί στο κάτω μέρος στο μεταλλικό φίλτρο λίπους.
 - Κρατάτε οριζόντιο το μεταλλικό φίλτρο λίπους, για να αποφύγετε το στάξιμο του λίπους.
- 3 Καθαρίστε το μεταλλικό φίλτρο λίπους.

Στις συσκευές με γυάλινη πλάκα στο συρόμενο φίλτρο:

- Η γυάλινη πλάκα μπορεί να αφαιρεθεί εύκολα και να καθαριστεί στο πλυντήριο των πιάτων.
- Για την αφαίρεση, σηκώστε προσεκτικά τη γυάλινη πλάκα.



Τοποθέτηση του μεταλλικού φίλτρου λίπους

- 1 Τοποθετήστε το μεταλλικό φίλτρο λίπους. Γι' αυτό πιάστε με το άλλο χέρι κάτω από το μεταλλικό φίλτρο λίπους.
- 2 Σηκώστε το μεταλλικό φίλτρο λίπους προς τα πάνω και ασφαλίστε τη μαντάλωση.

Βλάβες – Τι πρέπει να κάνετε

Συχνά μπορείτε να επιδιορθώσετε εύκολα μόνοι σας τις παρουσιαζόμενες βλάβες. Προτού καλέσετε το σέρβις πελατών, προσέξτε τις ακόλουθες υποδείξεις.

Κίνδυνος ηλεκτροπληξίας!

Οι ακατάλληλες επισκευές είναι επικίνδυνες. Μόνο ένας τεχνικός του τμήματος εξυπηρέτησης πελατών, εκπαιδευμένος από εμάς, επιτρέπεται να εκτελέσει τις επισκευές και να αντικαταστήσει τα χαλασμένα καλώδια σύνδεσης. Εάν η συσκευή έχει βλάβη, τραβήξτε το ρευματολήπτη (φίς) από την πρίζα ή κατεβάστε/ξεβιδώστε την ασφάλεια στο κιβώτιο των ασφαλειών. Καλέστε την υπηρεσία τεχνικής εξυπηρέτησης πελατών.

Πίνακας βλαβών

Βλάβη	Πιθανή αιτία	Λύση
Η συσκευή δε λειτουργεί	Ο ρευματολήπτης (φίς) δεν είναι συνδεδεμένος	Συνδέστε τη συσκευή στο δίκτυο του ρεύματος
	Διακοπή ρεύματος	Ελέγξτε, εάν λειτουργούν άλλες κουζινομηχανές
	Η ασφάλεια είναι χαλασμένη	Ελέγξτε στο κιβώτιο ασφαλειών, εάν η ασφάλεια για τη συσκευή είναι εντάξει

Λυχνίες LED

Οι ελαττωματικές λυχνίες LED επιτρέπεται να αντικαθιστούνται μόνο από τον κατασκευαστή, την υπηρεσία τεχνικής εξυπηρέτησης των πελατών του ή από αδειούχο τεχνικό (ηλεκτρολόγο).

Κίνδυνος τραυματισμού!

Το φως των λυχνιών φωτοδιόδων (LED) είναι πολύ ζωηρό και μπορεί να προκαλέσει βλάβη στα μάτια (ομάδα κινδύνου 1). Μην κοιτάτε περισσότερο από 100 δευτερόλεπτα απευθείας στις ενεργοποιημένες λυχνίες φωτοδιόδων (LED).

Υπηρεσία τεχνικής εξυπηρέτησης πελατών

Εάν η συσκευή σας πρέπει να επισκευαστεί, βρίσκεται στη διάθεσή σας η υπηρεσία τεχνικής εξυπηρέτησης των πελατών της εταιρείας μας. Εμείς βρίσκουμε πάντοτε μια κατάλληλη λύση, επίσης και για την αποφυγή των περιττών επισκέψεων του τεχνικού.

Αναφέρετε στο τηλεφώνημα τον αριθμό προϊόντος (Αριθ. E) και τον αριθμό κατασκευής (Αριθ. FD), για να μπορούμε να σας βοηθήσουμε σωστά. Την πινακίδα τύπου με τους αριθμούς θα την βρείτε στον εσωτερικό χώρο της συσκευής (γι' αυτό αφαιρέστε το μεταλλικό φίλτρο λίπους).

Για να μη χρειαστεί να ψάχνετε πολύ, σε περίπτωση που χρειάζεται, μπορείτε να γράψετε εδώ τα στοιχεία της συσκευής σας και τον αριθμό τηλεφώνου της υπηρεσίας τεχνικής εξυπηρέτησης πελατών.

Αριθ. E

Αριθ. FD

Υπηρεσία τεχνικής εξυπηρέτησης πελατών

Προσέξτε, ότι η επίσκεψη του τεχνικού του τμήματος εξυπηρέτησης πελατών στη περίπτωση ενός εσφαλμένου χειρισμού δεν είναι δωρεάν, ακόμα και κατά τη διάρκεια του χρόνου της εγγύησης.

Τα στοιχεία επικοινωνίας όλων των χωρών θα τα βρείτε στον πίνακα Υπηρεσίες τεχνικής εξυπηρέτησης πελατών που παραδίδεται μαζί.

Εντολή επισκευής και συμβουλές σε περίπτωση βλάβης

GR 18 182
Αστική χρέωση

Εμπιστευτείτε την εμπειρία του κατασκευαστή. Έτσι εξασφαλίζετε, ότι η επισκευή γίνεται από εκπαιδευμένους τεχνικούς του σέρβις, που είναι εξοπλισμένοι με τα γνήσια ανταλλακτικά για τη δική σας οικιακή συσκευή.

Εξαρτήματα

(δεν συμπεριλαμβάνονται στα υλικά παράδοσης)

Υπόδειξη: Οι παρούσες οδηγίες ισχύουν για περισσότερες παραλλαγές της συσκευής. Μπορεί να αναφέρονται ειδικά εξαρτήματα, που δεν ανήκουν στη συσκευή σας.

Υπόδειξη: Προσέξτε τις οδηγίες συναρμολόγησης στα εξαρτήματα.

Αρχικός εξοπλισμός

Μονάδα ανακυκλοφορίας αέρα CleanAir AA210812

Ανταλλακτικό φίλτρο για μονάδα ανακυκλοφορίας αέρα CleanAir AA210110

Κατερχόμενο πλαίσιο:

Πλάτος συσκευής 60 cm AA210460

Κατερχόμενο πλαίσιο:

Πλάτος συσκευής 90 cm AA210490

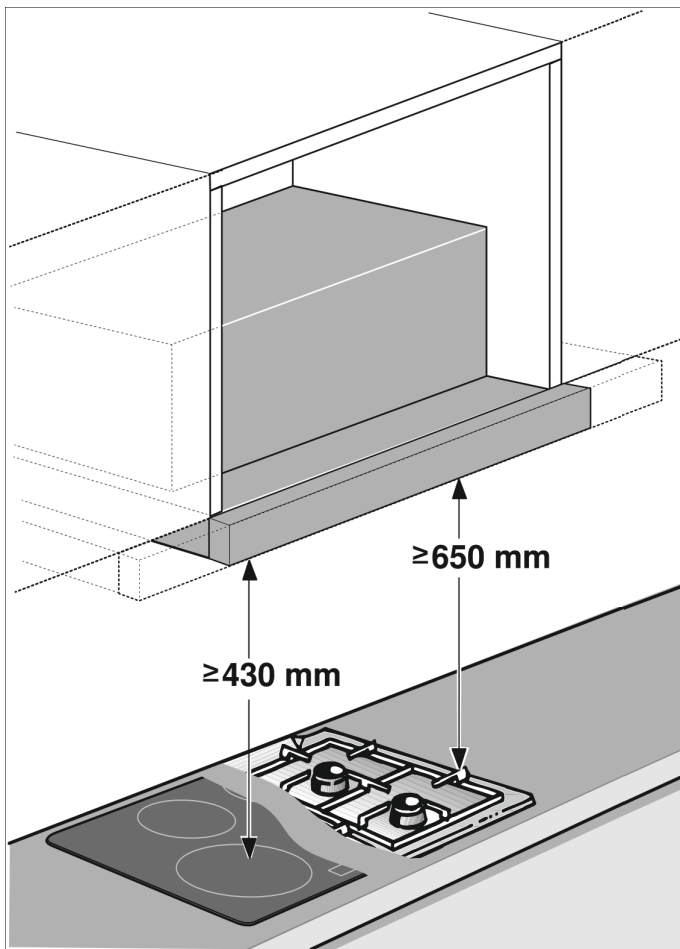
Σετ συναρμολόγησης:

Επάνω ντουλάπι 90 cm AA210491

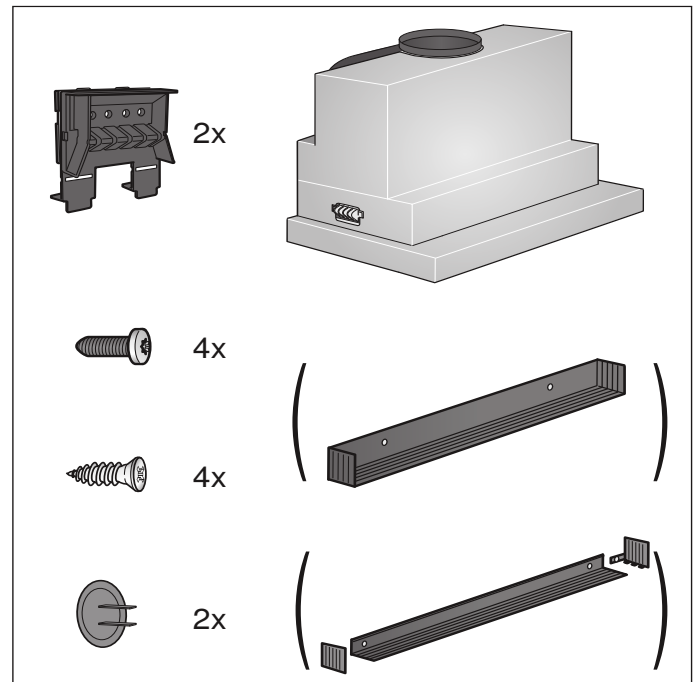
ΟΔΗΓΙΕΣ ΕΓΚΑΤΑΣΤΑΣΗΣ

Οι παρούσες οδηγίες ισχύουν για περισσότερες παραλλαγές της συσκευής. Είναι δυνατόν να περιγράφονται επιμέρους χαρακτηριστικά εξοπλισμού, τα οποία δεν αφορούν τη συσκευή σας.

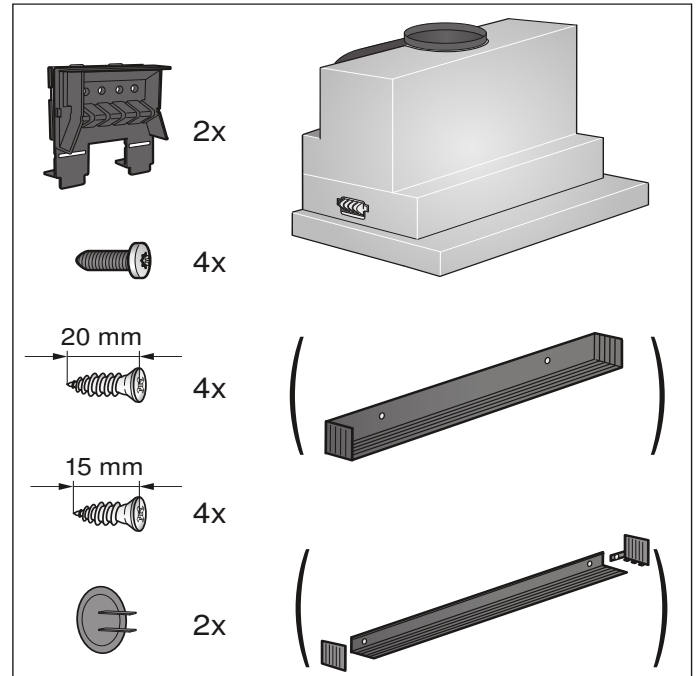
- Αυτή η συσκευή εγκαθίσταται σ' ένα επάνω ντουλάπι.
- Για πρόσθετα ειδικά εξαρτήματα (π.χ. για τη λειτουργία ανακυκλοφορίας αέρα) προσέξτε τις αντίστοιχες οδηγίες εγκατάστασης που συνοδεύουν το εξάρτημα.
- Οι επιφάνειες της συσκευής είναι ευαίσθητες. Αποφεύγετε τις ζημιές κατά την εγκατάσταση.



Πλάτος συσκευής 60 cm



Πλάτος συσκευής 90 cm



⚠ Σημαντικές υποδείξεις ασφαλείας

Διαβάστε προσεκτικά αυτές τις οδηγίες. Μόνο τότε μπορείτε να χειριστείτε τη συσκευή σίγουρα και σωστά. Φυλάξτε τις οδηγίες χρήσης και συναρμολόγησης για μια αργότερη χρήση ή για τον επόμενο ιδιοκτήτη.

Μόνο με τη σωστή εγκατάσταση σύμφωνα με τις οδηγίες τοποθέτησης εξασφαλίζεται η ασφάλεια κατά τη χρήση. Ο εγκαταστάτης είναι υπεύθυνος για την άψογη λειτουργία στη θέση τοποθέτησης.

Το πλάτος του απορροφητήρα πρέπει να αντιστοιχεί τουλάχιστον στο πλάτος της βάσης εστιών.

Για την εγκατάσταση πρέπει να τηρούνται οι επίκαιρα ισχύουσες δομικές προδιαγραφές και οι προδιαγραφές του τοπικών επιχειρήσεων παροχής ρεύματος και αερίου.

Στην απαγωγή του εξαερισμού πρέπει να προσέξετε τους ισχύοντες κανονισμούς και τις νομικές διατάξεις (π.χ. γενικός οικοδομικός κανονισμός).

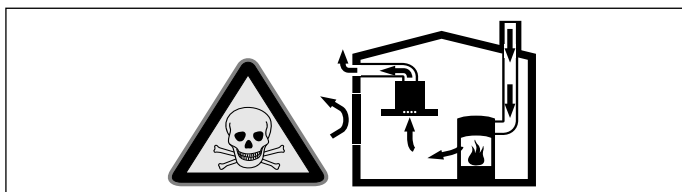
Θανατηφόρος κίνδυνος!

Τα επαναρροφούμενα αέρια καύσης μπορούν να προκαλέσουν δηλητηριάσεις. Ο αέρας απαγωγής δεν επιτρέπεται να διοχετευθεί σε καμινάδα καπνού ή καυσαερίων που βρίσκεται σε λειτουργία ούτε σε αγωγό, ο οποίος χρησιμεύει στον εξαερισμό χώρων με εστίες πυράς. Σε περίπτωση που ο αέρας απαγωγής πρόκειται να διοχετευθεί σε καμινάδα καπνού ή καυσαερίων που δε βρίσκεται σε λειτουργία, είναι απαραίτητη η έγκριση του αρμόδιου καπνοδοχοκαθαριστή.

Κίνδυνος θανάτου!

Τα επαναρροφούμενα αέρια καύσης μπορούν να προκαλέσουν δηλητηριάσεις.

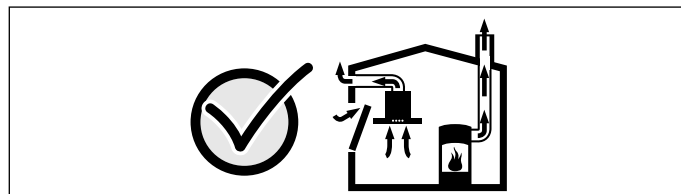
Φροντίζετε πάντοτε για επαρκή παροχή αέρα, όταν η συσκευή χρησιμοποιείται στη λειτουργία εξαερισμού ταυτόχρονα με μια εστία, εξαρτημένη από τον αέρα του περιβάλλοντος.



Εστίες, εξαρτημένες από τον αέρα του περιβάλλοντος (π.χ. συσκευές θέρμανσης που λειτουργούν με αέριο, πετρέλαιο, ξύλο ή άνθρακα, ταχυθερμοσίφωνες, θερμαντήρες νερού) λαμβάνουν τον αέρα για καύση από το χώρο τοποθέτησης και οδηγούν τα καυσαέρια μέσα από μια εγκατάσταση απαγωγής των καυσαερίων (π.χ. καμινάδα) στον έξω χώρο. Σε συνδυασμό με έναν ενεργοποιημένο απορροφητήρα αφαιρείται αέρας από την κουζίνα και τους γειτονικούς χώρους - χωρίς επαρκή παροχή αέρα δημιουργείται μια υποπίεση. Τα δηλητηριώδη αέρια από την καμινάδα ή τον απορροφητήρα επιστρέφουν πίσω στα δωμάτια του σπιτιού.

- Γι' αυτό πρέπει να φροντίζετε πάντοτε για επαρκή παροχή αέρα.
- Ένα εντοιχιζόμενο κιβώτιο αερισμού/εξαερισμού μόνο του, δεν εξασφαλίζει την τήρηση της οριακής τιμής.

Μια ακίνδυνη λειτουργία είναι δυνατή μόνο τότε, όταν η υποπίεση στο χώρο τοποθέτησης της εστίας δεν υπερβαίνει τα 4 Pa (0,04 mbar). Αυτό επιτυγχάνεται, όταν μέσω μη κλεινόμενων ανοιγμάτων, π.χ. στις πόρτες, στα παράθυρα, σε συνδυασμό με ένα εντοιχιζόμενο κιβώτιο αερισμού/εξαερισμού ή με άλλα τεχνικά μέτρα, μπορεί να αναπληρωθεί ο απαραίτητος αέρας που χρειάζεται για την καύση.



Ζητήστε σε κάθε περίπτωση τη συμβουλή του αρμόδιου καπνοδοχοκαθαριστή, ο οποίος μπορεί να εκτιμήσει το συνολικό σύστημα αερισμού του σπιτιού και να σας προτείνει το κατάλληλο μέτρο αερισμού.

Εάν ο απορροφητήρας λειτουργεί αποκλειστικά στην λειτουργία ανακυκλοφορίας αέρα, τότε η λειτουργία είναι δυνατή χωρίς περιορισμό.

Κίνδυνος θανάτου!

Τα επαναρροφούμενα αέρια καύσης μπορούν να προκαλέσουν δηλητηριάσεις. Σε περίπτωση εγκατάστασης ενός εξαερισμού σε μια εστία με καμινάδα πρέπει η παροχή ρεύματος του απορροφητήρα να είναι εξοπλισμένη με μια κατάλληλη διάταξη απενεργοποίησης ασφαλείας.

Κίνδυνος πυρκαγιάς!

Οι εναποθέσεις λίπους στο φίλτρο του λίπους μπορούν να αναφλεγούν. Πρέπει να τηρούνται οι προβλεπόμενες αποστάσεις ασφαλείας, για την αποφυγή μιας συσσώρευσης της θερμότητας. Προσέξτε τα στοιχεία σχετικά με την κουζίνα σας. Σε περίπτωση που λειτουργούν μαζί ηλεκτρικές εστίες και εστίες αερίου, ισχύει η μεγαλύτερη αναφερόμενη απόσταση.

Η συσκευή επιτρέπεται να εγκατασταθεί μόνο με τη μια πλευρά της απευθείας δίπλα σε ψηλό ντουλάπι ή τοίχο. Η απόσταση από τον τοίχο ή το ψηλό ντουλάπι πρέπει να είναι το λιγότερο 50 mm.

Κίνδυνος τραυματισμού!

- Τα εξαρτήματα στο εσωτερικό της συσκευής μπορεί να είναι κοφτερά. Φοράτε προστατευτικά γάντια.
- Εάν η συσκευή δεν είναι στερεωμένη σύμφωνα με τους κανονισμούς, μπορεί να πέσει. Όλα τα στοιχεία στερέωσης πρέπει να συναρμολογηθούν καλά και σίγουρα.
- Η συσκευή είναι βαριά. Για τη μετακίνηση της συσκευής είναι απαραίτητα 2 άτομα. Χρησιμοποιείτε μόνο κατάλληλα βοηθητικά μέσα.

Κίνδυνος ηλεκτροπληξίας!

Τα εξαρτήματα στο εσωτερικό της συσκευής μπορεί να είναι κοφτερά. Το καλώδιο σύνδεσης μπορεί να υποστεί ζημιά. Κατά την εγκατάσταση μην τσακίζετε και μην μαγκώνετε το καλώδιο σύνδεσης.

Κίνδυνος ηλεκτροπληξίας!

Η αποσύνδεση της συσκευής από το δίκτυο του ρεύματος πρέπει να είναι οποτεδήποτε δυνατή. Η συσκευή επιτρέπεται να συνδεθεί μόνο σε μια πρίζα σούκο που είναι εγκατεστημένη σύμφωνα με τους κανονισμούς. Εάν το φινιρίσμα μετά την τοποθέτηση δεν είναι πλέον προσιτό ή σε περίπτωση μιας απαραίτητης σταθερής σύνδεσης, πρέπει από την πλευρά της εγκατάστασης να υπάρχει μια διάταξη διακοπής όλων των πόλων με μια ελάχιστη απόσταση επαφής 3 mm. Η μόνιμη σύνδεση επιτρέπεται να γίνει μόνο από εξειδικευμένο ηλεκτρολόγο.

Κίνδυνος ασφυξίας!

Τα υλικά της συσκευασίας είναι επικίνδυνα για τα παιδιά. Μην αφήνετε τα παιδιά να παίζουν ποτέ με τα υλικά συσκευασίας.

Γενικές υποδείξεις

Λειτουργία εξαερισμού

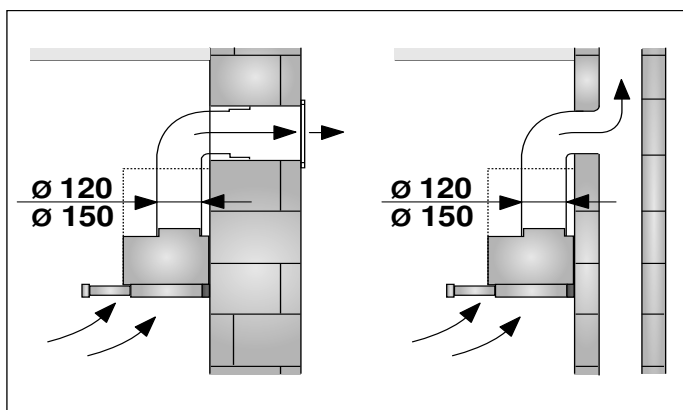
⚠ Θανατηφόρος κίνδυνος!

Τα επανααρροφούμενα αέρια καύσης μπορούν να προκαλέσουν δηλητηριάσεις. Ο αέρας απαγωγής δεν επιτρέπεται να διοχετευθεί σε καμινάδα καπνού ή καυσαερίων που βρίσκεται σε λειτουργία ούτε σε αγωγό, ο οποίος χρησιμεύει στον εξαερισμό χώρων με εστίες πυράς. Σε περίπτωση που ο αέρας απαγωγής πρόκειται να διοχετευθεί σε καμινάδα καπνού ή καυσαερίων που δε βρίσκεται σε λειτουργία, είναι απαραίτητη η έγκριση του αρμόδιου καπνοδοχοκαθαριστή.

Αν ο αέρας απαγωγής διοχετεύεται στο ύπαιθρο μέσω του εξωτερικού τοίχου, θα πρέπει να χρησιμοποιηθεί ένας τηλεσκοπικό, εντοιχιζόμενο κιβώτιο.

Αγωγός απαγωγής του αέρα

Υπόδειξη: Για τις διαμαρτυρίες, που οφείλονται στο τμήμα των σωλήνων, ο κατασκευαστής της συσκευής δεν αναλαμβάνει καμία ευθύνη.



- Η συσκευή επιτυγχάνει την ιδανική της ισχύ μέσω ενός κοντού, ευθύγραμμου σωλήνα εξαερισμού και μια κατά το δυνατόν μεγάλη διάμετρο σωλήνα.
- Με τους μακριούς τραχιούς σωλήνες απαγωγής του αέρα, τις πολλές καμπύλες ή τις διαμέτρους σωλήνων, που είναι μικρότερες από 150 mm, δεν επιτυγχάνεται η ιδανική ισχύς αναρρόφησης και ο θόρυβος του ανεμιστήρα γίνεται δυνατότερος.
- Οι σωλήνες ή οι εύκαμπτοι σωλήνες που χρησιμοποιούνται για την απαγωγή του αέρα πρέπει να είναι από μη εύφλεκτο υλικό.

Στρογγυλοί σωλήνες

Συνίσταται μια εσωτερική διάμετρος από 150 mm, το λιγότερο όμως 120 mm.

Επίπεδα κανάλια

Η εσωτερική διατομή πρέπει να αντιστοιχεί στη διάμετρο των στρογγυλών σωλήνων.

Ø 150 mm περίπου 177 cm²

Ø 120 mm περίπου 113 cm²

- Τα επίπεδα κανάλια δεν πρέπει να έχουν απότομες αλλαγές κατεύθυνσης.
- Σε περίπτωση που διαφέρουν οι διάμετροι των σωλήνων τοποθετήστε λωρίδες στεγανοποίησης.

Ηλεκτρική σύνδεση

⚠ Κίνδυνος ηλεκτροπληξίας!

Τα εξαρτήματα στο εσωτερικό της συσκευής μπορεί να είναι κοφτερά. Το καλώδιο σύνδεσης μπορεί να υποστεί ζημιά. Κατά την εγκατάσταση μην τσακίζετε και μην μαγκώνετε το καλώδιο σύνδεσης.

Τα απαραίτητα στοιχεία σύνδεσης βρίσκονται στην πινακίδα τύπου στο εσωτερικό της συσκευής, γι' αυτό αφαιρέστε τα μεταλλικά φίλτρα λίπους.

Μήκος του καλωδίου σύνδεσης: περίπου 1,30 m

Αυτή η συσκευή ανταποκρίνεται στις διατάξεις της ΕΚ περί αντιπαρασιτικών συστημάτων.

⚠ Κίνδυνος ηλεκτροπληξίας!

Η αποσύνδεση της συσκευής από το δίκτυο του ρεύματος πρέπει να είναι οποτεδήποτε δυνατή. Η συσκευή επιτρέπεται να συνδεθεί μόνο σε μια πρίζα σούκο που είναι εγκατεστημένη σύμφωνα με τους κανονισμούς. Εάν το φιν μετά την τοποθέτηση δεν είναι πλέον προσιτό ή σε περίπτωση μιας απαραίτητης σταθερής σύνδεσης, πρέπει από την πλευρά της εγκατάστασης να υπάρχει μια διάταξη διακοπής όλων των πόλων με μια ελάχιστη απόσταση επαφής 3 mm. Η μόνιμη σύνδεση επιτρέπεται να γίνει μόνο από εξειδικευμένο ηλεκτρολόγο.

Προετοιμασία του ντουλαπιού

- Το εντοιχιζόμενο ντουλάπι πρέπει να είναι ευθυγραμμισμένο οριζόντια και να έχει επαρκή φέρουσα ικανότητα.
- Το μέγιστο βάρος του απορροφητήρα ανέρχεται σε 18 kg.

Διαστάσεις συσκευής και αποστάσεις ασφαλείας

- Προσέξτε τις διαστάσεις της συσκευής.
- Προσέξτε τις αποστάσεις ασφαλείας.

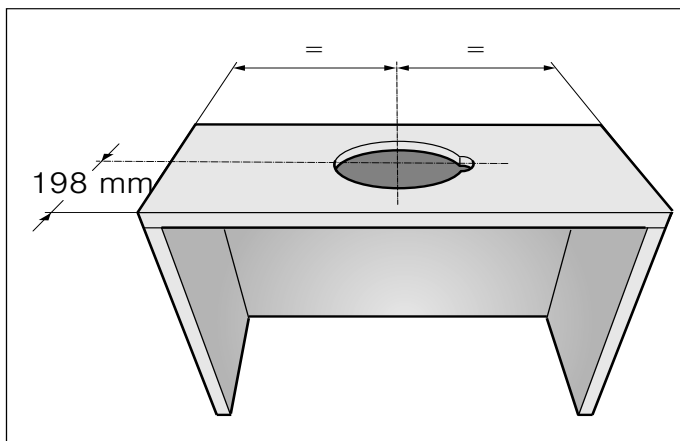
Εάν οι οδηγίες εγκατάστασης των συσκευών μαγειρέματος αερίου προβλέπουν μια διαφορετική απόσταση, λάβετε υπόψη πάντοτε την μεγαλύτερη απόσταση.

Το εντοιχιζόμενο ντουλάπι πρέπει να είναι ανθεκτικό στη θερμοκρασία μέχρι τους 90 °C. Η σταθερότητα του εντοιχιζόμενου ντουλαπιού πρέπει να εξασφαλίζεται επίσης και μετά από τις εργασίες κοπής των ανοιγμάτων.

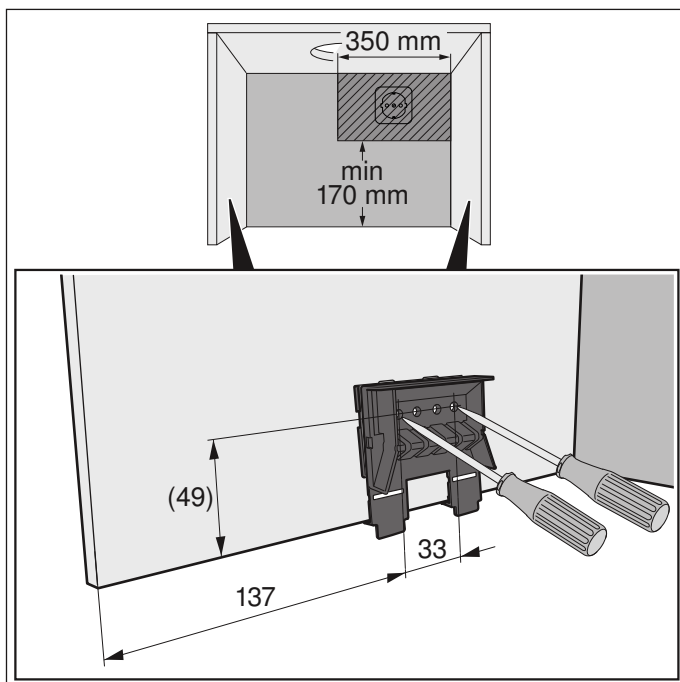
Αυτός ο απορροφητήρας προορίζεται για την τοποθέτηση σ' ένα επάνω ντουλάπι με τις ακόλουθες διαστάσεις:

Πλάτος	600 mm
Βάθος	ελάχ. 320 mm
Βάθος	ελάχ. 350 mm με κατερχόμενο πλαίσιο
Ύψος	ελάχ. 420 mm
Ύψος	ελάχ. 600 mm με μονάδα ανακυκλοφορίας αέρα CleanAir

- 1 Φτιάξτε το άνοιγμα για το σωλήνα εξαερισμού. Δημιουργήστε γι' αυτό ένα άνοιγμα στην οροφή ή στο πίσω τοίχωμα του εντοιχιζόμενου ντουλαπιού με μια πρόσθετη εγκοπή για το καλώδιο σύνδεσης στο ηλεκτρικό δίκτυο.

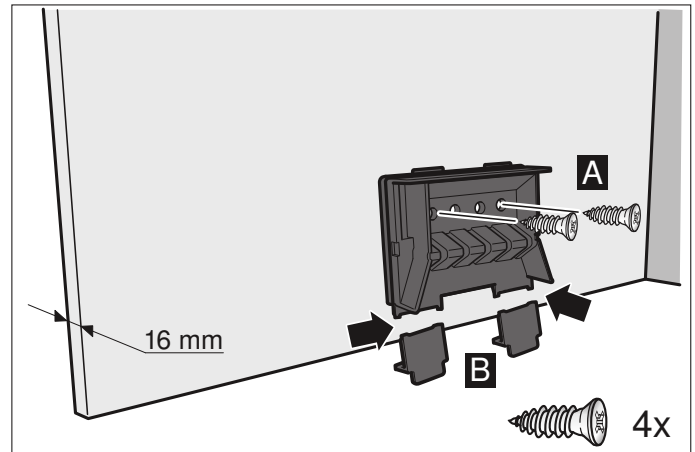


- 2 Σε περίπτωση που υπάρχει, αφαιρέστε τον πάτο του ντουλαπιού. Χαράξτε τα σημεία στερέωσης στις εσωτερικές πλευρές του ντουλαπιού και τρυπήστε τα λίγο με ένα κοπίδι. Για τη χάραξη των σημείων στερέωσης χρησιμοποιήστε το συνημμένο εξάρτημα στερέωσης.



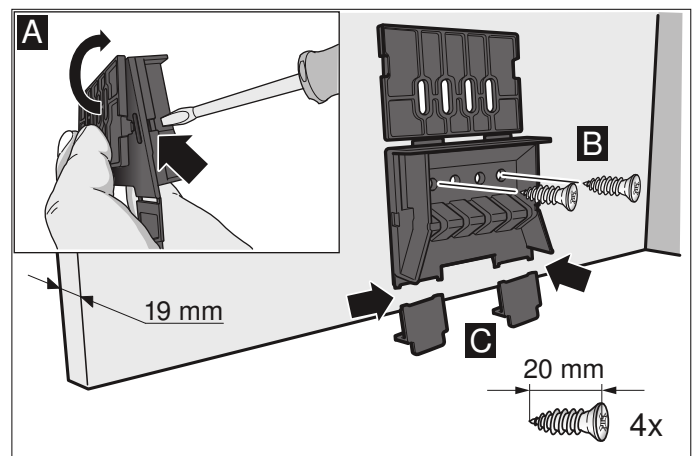
Πάχος τοιχώματος του σώματος 16 mm

- 1 Βιδώστε καλά τα εξαρτήματα στερέωσης αριστερά και δεξιά στο σώμα. **A**
- 2 Αφαιρέστε τις γλώσσες κάτω στα εξαρτήματα στερέωσης. **B**



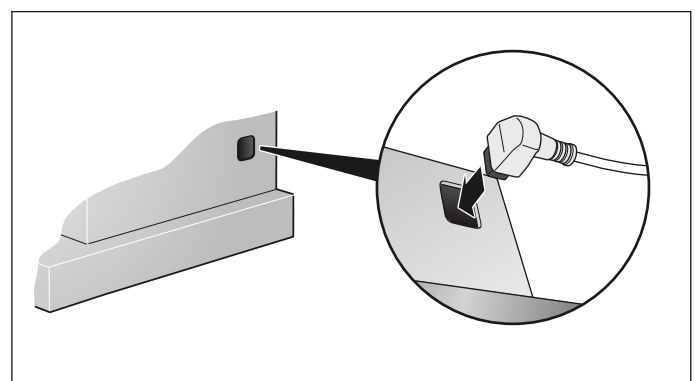
Πάχος τοιχώματος του σώματος 19 mm

- 1 Ανοίξτε τη γλώσσα στα δύο εξαρτήματα στερέωσης. **A**
- 2 Βιδώστε καλά τα εξαρτήματα στερέωσης αριστερά και δεξιά στο σώμα. **B**
- 3 Αφαιρέστε τις γλώσσες κάτω στα εξαρτήματα στερέωσης. **C**



Προετοιμασία της συσκευής

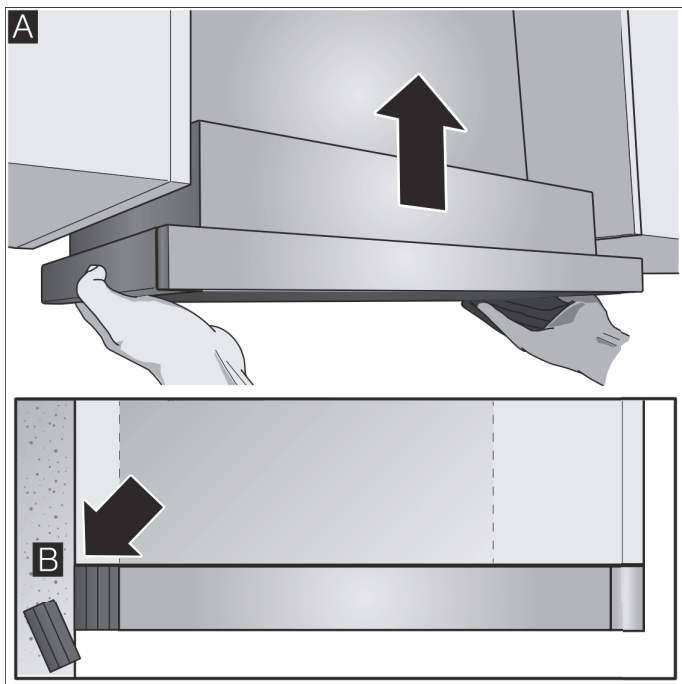
Συνδέστε το συνημμένο ηλεκτρικό καλώδιο στη συσκευή.



Εγκατάσταση

Ανάρτηση της συσκευής

- 1 Αναρτήστε τη συσκευή και ευθυγραμμίστε την. **A**
- 2 Μετρήστε την απόσταση από τη συσκευή μέχρι τον τοίχο και σημαδέψτε την στο αρμοκάλυπτρο.
- 3 Εάν είναι απαραίτητο, κόψτε το αρμοκάλυπτρο στην απαραίτητη διάσταση. **B**



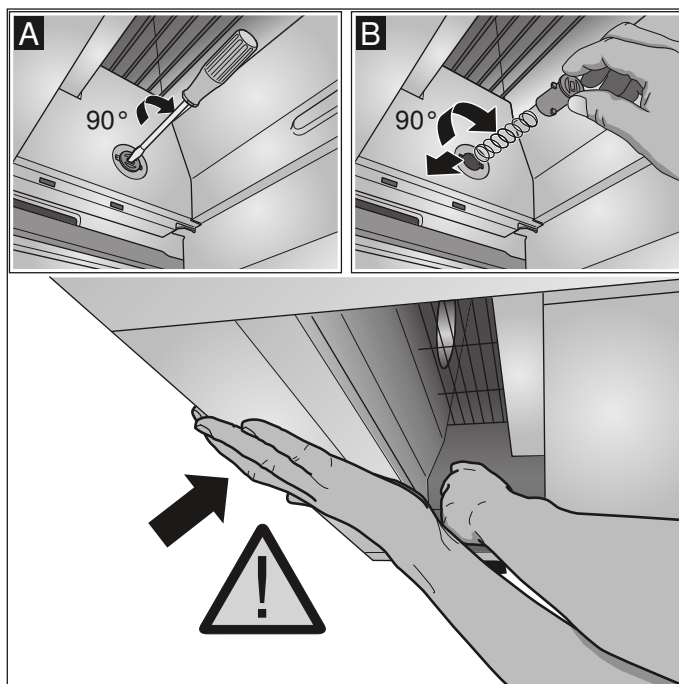
Αφαίρεση της συσκευής

Υπόδειξη: Πριν την αφαίρεση της συσκευής προστατεύστε τη βάση εστίων με ένα τεμάχιο φελιζόλ από τη συσκευασία.

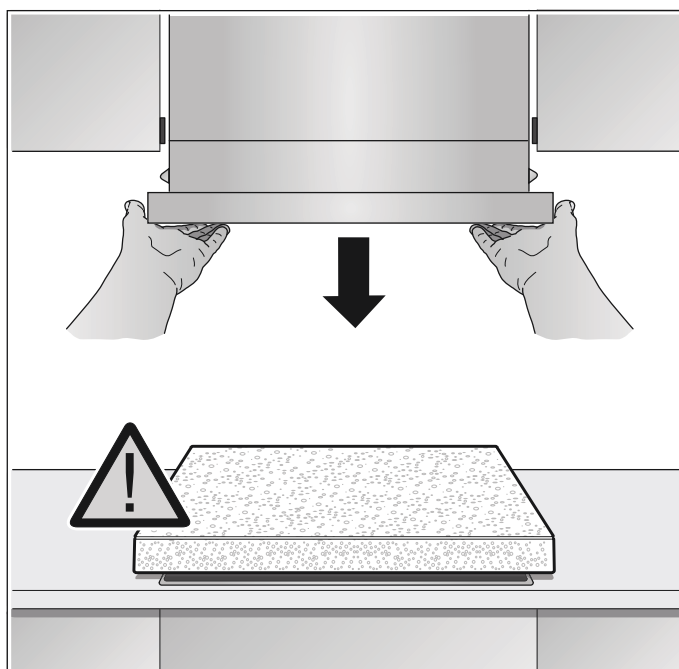
- 1 Πιέστε μέσα τον πείρο στερέωσης με ένα απλό κατασβίδι και γυρίστε τον κατά 90°, μέχρι να απασφαλιστεί. **A**
- 2 Πιέστε ελαφρά τον πείρο στερέωσης με το δάκτυλο και γυρίστε τον, μέχρι να ελευθερωθεί μαζί με το ελατήριο από το περιβλήμα. Γι' αυτό πιάστε με το άλλο χέρι τη συσκευή από κάτω. **B**

Προσοχή!

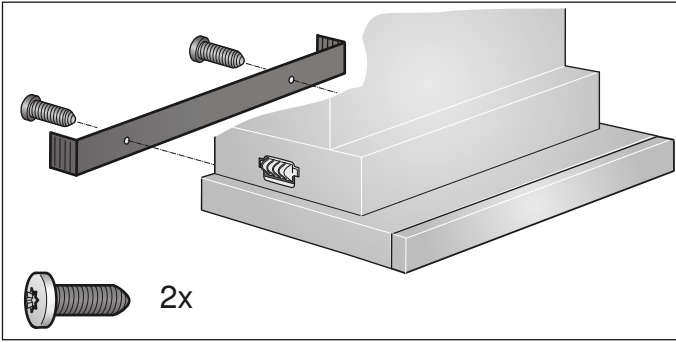
Ο πείρος στερέωσης και το ελατήριο μπορεί να λυθούν απότομα.



- 3 Αφαιρέστε προσεκτικά τη συσκευή.



4 Βιδώστε καλά το αρμοκάλυπτρο τοίχου.

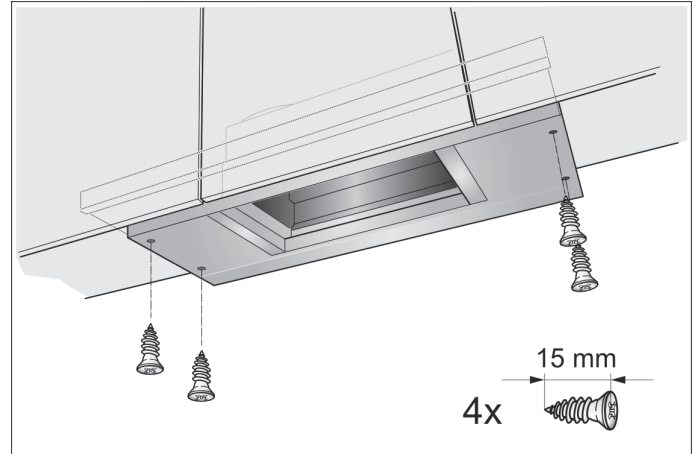


5 Τοποθετήστε ξανά τα κλιπ και τους πείρους στερέωσης.

Υπόδειξη: Τα εξαρτήματα στερέωσης αριστερά και δεξιά στη συσκευή πρέπει να είναι κινούμενα.

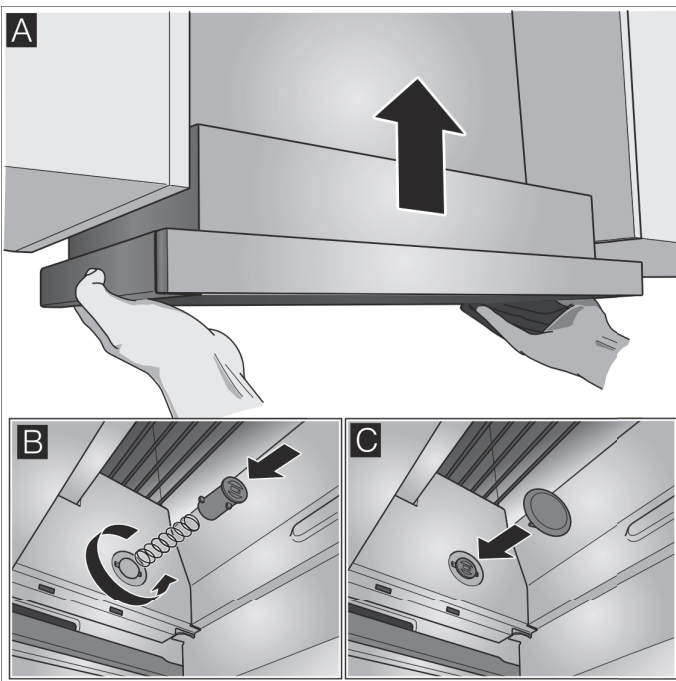
Πλάτος συσκευής 90 cm:

Βιδώστε τη συσκευή πρόσθετα στα πλαϊνά επάνω ντουλάπια.



Τελική συναρμολόγηση

- 1 Αναρτήστε τη συσκευή. **A**
- 2 Ασφαλίστε τους πείρους στερέωσης αριστερά και δεξιά. **B**
- 3 Κουμπώστε τα προστατευτικά καλύμματα αριστερά και δεξιά. **C**



4 Αποκαταστήστε την ηλεκτρική σύνδεση.

Υπόδειξη: Το περίβλημα του απορροφητήρα μπορεί να επενδυθεί στον εσωτερικό χώρο του επάνω ντουλαπιού. Σε αυτή την περίπτωση πρέπει να προσέξετε τα ακόλουθα:

- Ο ενδιάμεσος πάτος δεν επιτρέπεται να τοποθετηθεί πάνω στο περίβλημα του απορροφητήρα.
- Η μπροστινή επένδυση δεν επιτρέπεται να στερεωθεί στο περίβλημα.
- Η προσβασιμότητα για την αντικατάσταση φίλτρου και για την υπηρεσία τεχνικής εξυπηρέτησης πελατών πρέπει να εξασφαλίζεται.

Στερέωση των συνδέσεων των σωλήνων

Υπόδειξη: Αν χρησιμοποιηθεί αλουμινένιος σωλήνας, λειάνετε προηγουμένως την περιοχή σύνδεσης.

Σωλήνας εξαερισμού Ø 150 mm (συνιστώμενο μέγεθος)

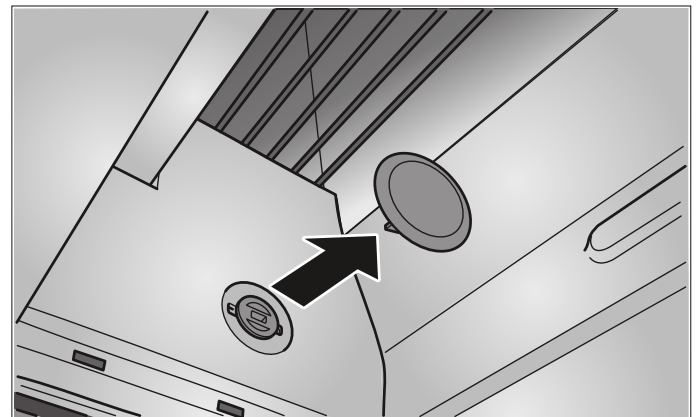
Στερεώστε το σωλήνα εξαερισμού απευθείας στο στόμιο αέρα και στεγανοποιήστε τον.

Σωλήνας εξαερισμού Ø 120 mm

- 1 Στερεώστε το στόμιο συστολής απευθείας στο στόμιο αέρα.
- 2 Στερεώστε το σωλήνα εξαερισμού στο στόμιο συστολής.
- 3 Στεγανοποιήστε κατάλληλα τα δύο σημεία σύνδεσης.

Αφαίρεση της συσκευής

- 1 Λύστε την ηλεκτρική σύνδεση.
- 2 Λύστε τις συνδέσεις των σωλήνων.
- 3 Αφαιρέστε τα μεταλλικά φίλτρα λίπους.
- 4 Αφαιρέστε τα προστατευτικά καλύμματα των στερεώσεων.



5 Αφαιρέστε τη συσκευή, βλέπε στην ενότητα "Αφαίρεση της συσκευής".

İçindekiler

Kullanma kılavuzu	19
Amaca uygun kullanım	19
Önemli güvenlik uyarıları	19
Çevre koruma	22
İşletme türleri (modları)	22
Cihazın kullanımı	23
Temizleme ve bakım	25
Arızalar - Ne yapmalı?	27
Müşteri Hizmetleri	28
Montaj kılavuzu	29
Önemli güvenlik uyarıları	30
Genel bilgi ve uyarılar	31
Kurulması	34

KULLANMA KILAVUZU

Ürün, aksesuar, yedek parçalar ve hizmetler hakkında daha fazla bilgi için: www.gaggenau.com ve Online-Mağaza: www.gaggenau-eshop.com

⚠ Amaca uygun kullanım

Bu kılavuzu dikkatlice okuyunuz. Ancak bu şekilde cihazı güvenli ve doğru bir biçimde kullanmanız mümkün olacaktır. Daha sonra kullanılmak üzere veya başka birisinin kullanımı için kullanım ve montaj kılavuzunu muhafaza ediniz.

Sadece montaj kılavuzuna göre yapılmış uzmanca bir kurma sayesinde, kullanım güvenliği garanti edilmiş olur. Yerleşim yerinde sorunsuz çalışmadan tesisatçı sorumludur.

Bu cihaz sadece özel veya ev içi kullanım için tasarlanmıştır. Cihaz, açık havada çalıştırılmak için tasarlanmamıştır. Çalışma sırasında cihazı gözlem altında tutunuz. Üretici, gerektiği gibi yapılmayan kullanım veya hatalı kullanım sonucunda sebep olunan hasarlar için herhangi bir sorumluluk kabul etmez.

Bu cihaz, deniz seviyesinden en fazla 2000 metre yükseklikte kullanılmak üzere tasarlanmıştır.

Bu cihaz 8 yaşından küçük çocuklar, sınırlı fiziksel, zihinsel ve duygusal yeteneklere sahip kişiler ve eksik tecrübe veya bilgi sahibi kişiler tarafından ancak sorumlu bir kişinin denetimi altında olmaları veya kendilerine cihazın güvenli kullanımı ve ortaya çıkabilecek tehlikeler hakkında bilgi verilmiş olması durumunda kullanılabilir.

Çocuklar cihazla oynamamalıdır. Temizlik ve kullanıcı bakımı çocuklar tarafından yapılamaz; ancak 8 yaşından büyük çocuklar denetim altında yapılabilir.

8 yaşından küçük çocukları cihazdan ve bağlantı kablosundan uzak tutunuz.

Ambalajı açıldıktan sonra cihaz kontrol edilmelidir. Bir nakliye hasarı olması durumunda, cihaz bağlantısı yapılmamalıdır.

Bu cihaz harici bir zamanlayıcı veya uzaktan kumanda ile kullanılmak üzere tasarlanmamıştır.

⚠ Önemli güvenlik uyarıları

Bu kılavuzu dikkatlice okuyunuz. Ancak bu şekilde cihazı güvenli ve doğru bir biçimde kullanmanız mümkün olacaktır. Daha sonra kullanılmak üzere veya başka birisinin kullanımı için kullanım ve montaj kılavuzunu muhafaza ediniz.

Boğulma tehlikesi!

Ambalaj malzemeleri çocuklar için tehlikelidir. Çocukların ambalaj malzemeleri ile oynamalarına kesinlikle izin vermeminiz.

Ölüm tehlikesi!

Geri emilen yanma gazları zehirlenmelere neden olabilir.

Cihaz, dolaşımli hava modunda aynı zamanda oda havasına bağlı bir ateşlik ile birlikte çalıştırıldığında havalandırmanın her zaman yeterli olmasını sağlayınız.

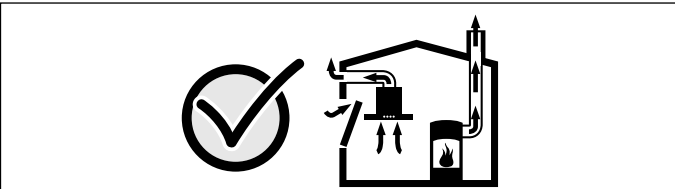


Hava dolaşımli ateşlikler (örneğin gaz, yağ, odun veya kömürle çalışan sobalar, şofbenler, su ısıtıcıları) yanma havasını kurulum yerinden alırlar ve atık gazı bir atık gaz sistemi (örneğin baca) kanalıyla dışarıya aktarırlar.

Çalışmakta olan davlumbazla birlikte mutfaktan ve komşu odalardan hava çekilir. Yeterli hava girişi sağlanmazsa vakum oluşur. Bu durumda bacadan ve atık gaz kanalından zehirli gazlar emilerek tekrar eve girer.

- Bu nedenle temiz hava girişinin daima yeterli olması sağlanmalıdır.
- Hava giriş/çıkış menfezi limit değerlere uyulması için tek başına yeterli olmayabilir.

Ancak ateşliğin kurulu bulunduğu mekânda vakumun 4 Pa (0,04 mbar) değerini aşmadığı sürece cihaz tehlikesiz bir şekilde işletilebilir. Bu, ancak örneğin hava giriş/çıkış menfezleriyle birlikte kapı ve pencerelerde kapatılması mümkün olmayan hava delikleri veya başka teknik önlemlerle yeterli derecede yanma havası ikmalinin sağlanmasıyla mümkündür.



Binanın komple baca ve havalandırma sistemini değerlendirebilecek ve havalandırma için uygun önerilerde bulunabilecek yetkili kişilere (örneğin baca temizleme ustası) mutlaka danışınız.

Davlumbaz sadece hava dolaşımli işletimde kullanılırsa, herhangi bir kısıtlama olmadan işletilmesi mümkündür.

Yangın tehlikesi!

- Yağ filtresindeki yağ tortuları tutuşabilir. **Yağ filtresini en az 2 ayda bir temizleyiniz.** Cihazı kesinlikle yağ filtresi olmadan çalıştırmayınız.
- Yağ filtresindeki yağ tortuları tutuşabilir. Cihazın yakınında kesinlikle açık ateş ile çalışılmamalıdır (örn. flambe). Cihazın katı yakıt (örn. odun veya kömür) kullanılarak ısıtılan bir ısıtma donanımının yakınına kurulmasına sadece, çıkarılamayan kapalı bir kapak mevcut olması halinde izin verilir. Kıvılcım saçılmamalıdır.
- Sıcak sıvı yağlar ve katı yağlar kolay alev alırlar. Sıcak sıvı yağlar ve katı yağlar asla gözetimsiz şekilde bırakılmamalıdır. Ateşi asla su ile söndürmeye çalışmayınız. Ocağı kapatınız. Alevleri dikkatlice bir kapak, yangın battaniyesi veya benzeri bir malzeme ile öldürünüz.
- Üzerinde pişirme kabı bulunmayan gazlı ocaklar çalışma sırasında yüksek ısı oluşturur. Ocakların üzerine yerleştirilen bir havalandırma cihazı bu nedenle hasar görebilir veya yanabilir. Gazlı ocakları yalnızca üzerine pişirme kabı varken çalıştırınız.
- Birden çok gazlı ocağın aynı zamanda çalıştırılması yüksek ısıların oluşmasına neden olur. Havalandırma cihazı hasar görebilir veya yanabilir. Havalandırma cihazı, sadece maksimum toplam gücü 18 kW'yi aşmayan gazlı ocaklarla birleştirilebilir. 12 kw'lik toplam gücün aşılması durumunda bölgesel düzenlemelere; alan havalandırması, alan büyüklüğü ve egzoz ile hava dolaşımı işletimindeki havalandırma cihazlarıyla kombinasyonu açısından dikkat edilmelidir.

Yanma tehlikesi!

Çalıştırma sırasında temas edilen yerler sıcak olur. Kesinlikle sıcak yerlere dokunmayınız. Çocukları uzak tutunuz.

Yaralanma tehlikesi!

- Cihaz içindeki parçalar keskin kenarlı olabilir. Koruyucu eldivenler kullanınız.
- Cihaz üzerine konulmuş cisimler düşebilir. Cihazın üzerine herhangi bir cisim koymayınız.
- LED ışıkların ışığı çok parlaktır ve gözlere zarar verebilir (risk grubu 1). Açık LED ışıklarına 100 saniyeden daha uzun süre doğrudan bakılmamalıdır.

Elektrik çarpma tehlikesi!

- Arızalı bir cihaz elektrik çarpmasına neden olabilir. Arızalı bir cihazı kesinlikle açmayınız. Elektrik fişini çekiniz veya sigorta kutusundan sigortayı kapatınız. Müşteri hizmetlerini arayınız.
- Usulüne aykırı onarımlar tehlike teşkil eder. Onarımlar ve hasarlı elektrik kablolarının değiştirilmesi, sadece tarafımızdan eğitilmiş bir müşteri hizmetleri teknisyeni tarafından yapılmalıdır. Cihaz arızalıysa elektrik fişini çekiniz veya sigorta kutusundan sigortayı kapatınız. Müşteri hizmetlerini arayınız.
- İçeri sızan su elektrik çarpmasına neden olabilir. Yüksek basınçlı veya buharlı temizleyici kullanılmamalıdır.

Hasar nedenleri

Dikkat!

Korozyon hasarları nedeniyle hasar tehlikesi. Kondensat oluşumunu önlemek için yemek pişirirken cihazı daima çalıştırınız. Kondensat korozyon hasarlarına yol açabilir.

Diğer lambalarda aşırı yüklenmeyi önlemek için arızalı lambaları hemen değiştiriniz.

Elektroniğe nem girmesi nedeniyle hasar tehlikesi vardır. Kumanda elemanlarını kesinlikle ıslak bezle temizlemeyiniz.

Yanlış temizleme sonucunda yüzey hasar görebilir. Paslanmaz çelikten yüzeyleri sadece fırçalanma yönünde temizleyiniz. Kumanda elemanları için paslanmaz çelik temizleyicisi kullanmayınız.

Keskin veya ovucu temizlik maddeleri nedeniyle yüzey hasar görebilir. Keskin ve ovucu temizlik maddelerini kesinlikle kullanmayınız.

Yoğuşma sıvısı geri akışı nedeniyle hasar tehlikesi vardır. Hava çıkış kanalını cihazdan hafif aşağı doğru (1° eğim) monte ediniz.

Çevre koruma

Yeni cihazınız özellikle enerji tasarrufludur. Burada, cihazınızı kullanırken nasıl daha fazla enerji tasarrufu yapabileceğiniz ve cihazınızı doğru biçimde imha etmek için gerekli olan bir takım önerileri bulacaksınız.

Enerji tasarruf edin

- Pişirme sırasında davlumbazın verimli ve düşük çalışma gürültüsü ile çalışmasını sağlamak için yeterli hava girişi sağlayınız.
- Fan kademesini mutfak buharlarının yoğunluğuna göre ayarlayınız. Yoğun kademeyi sadece ihtiyaç durumunda kullanınız. Daha düşük bir fan kademesi, daha düşük enerji tüketimi demektir.
- Yoğun mutfak dumanı mevcut olursa önceden daha yüksek fan kademesi seçiniz. Mutfağa zaten dağılmış olan mutfak dumanını temizlemek için davlumbazın çok daha uzun süre çalışması gereklidir.
- Artık gerekli olmadığı anda davlumbazı kapatınız.
- Artık gerekli olmadığı anda aydınlatmayı kapatınız.
- Filtreyi belirtilmiş zaman aralıklarıyla temizleyiniz veya değiştiriniz, böylece havalandırmanın verimliliğini arttırmış ve yangın tehlikesini ortadan kaldırmış olursunuz.

Çevre kurallarına uygun şekilde imha edilmesi

Ambalaj malzemesini çevre kurallarına uygun şekilde imha ediniz.



Bu cihaz, ömrünü doldurmuş elektrikli ve elektronik cihazlar ile ilgili Avrupa yönetmeliği 2012/19/EG'ye (waste electrical and electronic equipment – WEEE) uygun şekilde işaretlenmiştir.

Bu yönetmelik, eski cihazların geri alımı ve değerlendirilmesi ile ilgili AB-çapındaki uygulamaların çerçevesini belirtmektedir.

İşletme türleri (modları)

Bu cihazı, atık hava modunda ve dolaşımli hava modunda kullanabilirsiniz.

Atık hava modu



Emilen hava, yağ filtreleri tarafından temizlenir ve bir boru sistemi üzerinden dışarı iletilir.

Bilgi: Atık hava, ne devrede olan bir duman veya atık gaz bacasına, ne de ısıtma kaynaklarının kurulu olduğu yerlerin havalandırılması için kullanılan bir bacaya aktarılmalıdır.

- Atık havanın devrede olmayan bir duman veya atık gaz bacasına aktarılması isteniyorsa, yetkili baca temizleme ustasının izni gerekir.
- Atık hava dış duvar üzerinden dışarı aktarılırsa, bir teleskopik duvar kasası kullanılmalıdır.

Havalandırma çalışması



Emilen hava yağ filtresi ve bir aktif karbon filtresi içinden geçerek temizlenir ve yeniden mutfağa verilir.

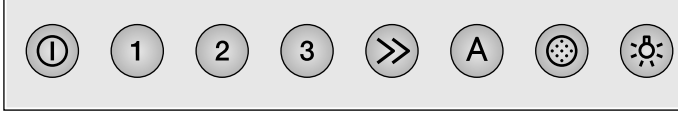
Bilgi: Havalandırma çalışmasında kokuları yakalamak için bir aktif karbon filtresi monte edilmelidir. Cihazı havalandırma çalışmasında çalıştırmanın farklı olanaklarını ürün kılavuzunda bulabilir veya yetkili satıcınıza sorabilirsiniz. Buna ilişkin aksesuarları yetkili satıcınızdan, müşteri hizmetlerinden veya Online-Shop'tan temin edebilirsiniz.

Cihazın kullanımı

Bilgi: Aspiratörü, pişirme işlemine başlanınca açınız ve ancak pişirme işleminin sona ermesinden birkaç dakika sonra kapatınız. Mutfaktaki buhar en etkili bu şekilde giderilir.

Cihazın kullanımı

Kumanda bölümü



Açıklama

①	Fan Açık/Kapalı
1	Fan kademesi 1
2	Fan kademesi 2
3	Fan kademesi 3
>>	Yoğun kademesi
A	Otomatik modu
⦿	Doğunluk göstergesi
☹	Işık Açık/Kapalı/Kısma

Fanın ayarlanması

Açılması

Filtre çekmecesini dışarı doğru çekiniz ve ① tuşuna basınız. Fan, kademe 2'de çalışmaya başlar.

Fan gücünü değiştirmek için + veya - tuşlarına basınız.

Kapatılması

① tuşuna basınız. Filtre çekmecesini içeri itiniz.

Yoğun kademesi

Aşırı güçlü koku ve duman oluşumu durumunda yoğun kademesini kullanabilirsiniz.

- ① tuşuna basınız.
Fan 2 kademesinde çalışmaya başlar.
- >> tuşuna basınız.
Yoğun kademe etkinleştirilir.

Bilgi: Yoğun kademe, her fan kademesinde ve otomatik işletimde etkinleştirilebilen, süre olarak kısıtlanmış maksimum performanstır. Yaklaşık 6 dakika sonra fan, önceden seçilmiş fan ayarına geri döner.

- Yoğun kademenin zamanından önce sonlandırılması için ① tuşuna veya başka bir fan kademesi tuşuna basınız.

Fanın çalışmaya devam etmesi

Filtre çekmecesini içeri ittiğinizde eğer davlumbaz çalışıyorsa ardıl çalışma etkinleştirilir.

Yaklaşık 10 dakika sonra fan otomatik olarak kapanır.

Otomatik modu

Çalıştırılması

- ① tuşuna basınız.
Fan 2 kademesinde çalışmaya başlar.
- A tuşuna basınız.
En iyi fan kademesi 1, 2 veya 3, bir sensör üzerinden otomatik olarak ayarlanır.

Kapatılması

Otomatik çalışmayı kapatmak için A veya ① tuşuna basınız.

Sensör oda hava kalitesinde bir değişiklik algılamadığı zaman fan otomatik olarak kapanır.

Otomatik çalışmanın çalışma süresi maksimum 4 saattir.

Sensörlü kontrol

Otomatik çalışmada aspiratördeki bir sensör, pişirme ve kızartma kokusunun yoğunluğunu tanımlar. Sensörün ayarına göre fan otomatik olarak başka bir fan kademesine geçer.

Hassasiyetin fabrika ayarı: 2

Hassasiyetin en düşük ayarı: 1

Hassasiyetin en yüksek ayarı: 4

Sensörlü kontrol sistemi çok hızlı veya çok yavaş reaksiyon gösterirse, bu ayar uygun şekilde değiştirilebilir:

- Fan kapalıyken A tuşuna yaklaşık 4 saniye süreyle basılı tutunuz. Ayarlama gösterilir.
- 1, 2, 3 tuşuna veya >> üzerine basılarak sensör kontrolü ayarı değiştirilebilir.

Tuş 1 = Hassasiyet 1


Tuş 2 = Hassasiyet 2


Tuş 3 = Hassasiyet 3

Tuş >> = Hassasiyet 4

- Girişleri onaylamak için A tuşuna yaklaşık 4 saniye boyunca basılı tutunuz.


Dolum göstergesi

Metal yağ filtrelerinde doyum söz konusu olması halinde fanın kapatılmasından sonra yaklaşık 4 saniye boyunca bir sinyal duyulur. Ek olarak doyunluk göstergesi  yanar.


- En geç bu durumda metal yağ filtreleri temizlenmelidir. Metal yağ filtresini nasıl temizleyeceğinizi Temizleme ve Bakım başlığı altından bulabilirsiniz.
- Doyunluk göstergesi yanarken ayar geri alınabilir. Bunun için  tuşuna basınız.

Aydınlatma

Aydınlatmayı havalandırmadan bağımsız biçimde açıp kapatabilirsiniz.



 tuşuna basınız.

Parlaklığın ayarlanması

İstenen parlaklığa ulaşılan kadar  tuşunu basılı tutunuz.

Sinyal sesi

Sinyal sesinin açılması

Fan kapalıyken yaklaşık 3 saniye boyunca  ve  tuşlarına eş zamanlı olarak basınız. Onay için bir sinyal sesi duyulur.

Sinyal sesinin kapatılması

"Sinyal sesinin açılması" işlemini tekrar ediniz.

Temizleme ve bakım

⚠ Yanma tehlikesi!

Cihaz, çalıştırılması sırasında özellikle lambaların olduğu bölgede ısınır. Temizlemeden önce cihazın soğumasını bekleyiniz.

⚠ Elektrik çarpma tehlikesi!

Nemin içeri girmesi elektrik çarpmasına neden olabilir. Cihazı yalnızca nemli bir bez ile temizleyiniz. Temizlikten önce fişi prizden çekiniz veya sigorta kutusundan sigortayı kapatınız.

⚠ Elektrik çarpması tehlikesi!

İçeri sızan su elektrik çarpmasına neden olabilir. Yüksek basınçlı veya buharlı temizleyici kullanılmamalıdır.

⚠ Yaralanma tehlikesi!

Cihaz içindeki parçalar keskin kenarlı olabilir. Koruyucu eldivenler kullanınız.

Temizlik malzemeleri

Farklı yüzeylerin yanlış temizleme maddeleri nedeniyle zarar görmemesi için tablodaki bilgilere dikkat ediniz. Aşağıdakileri kullanmayınız

- aşındırıcı temizlik maddeleri,
- yüksek oranda alkol içeren temizlik maddeleri,
- sert ovma süngerleri veya bulaşık süngerleri,
- Yüksek basınçlı temizleyici veya buhar püskürtücüsü kullanmayınız.

Kullanmadan önce yeni süngerinizi iyice yıkayınız.

Temizlik malzemeleri ile ilgili tüm talimatları ve uyarıları dikkate alınız.

Bölge	Temizlik malzemeleri
Paslanmaz çelik	Sıcak deterjanlı su: Bulaşık bezi ile temizleyiniz ve yumuşak bir bez ile kurulayınız. Paslanmaz çelikten yüzeyleri sadece fırçalanma yönünde temizleyiniz. Müşteri hizmetlerinden veya yetkili satıcıdan özel paslanmaz çelik bakım maddelerini satın alabilirsiniz. Yumuşak bir bez ile bakım malzemesinden ince bir tabaka olarak sürünüz.
Boyalı yüzeyler	Sıcak deterjanlı su: Nemli bir bulaşık bezi ile temizleyiniz ve yumuşak bir bez ile kurulayınız. Paslanmaz çelik temizleyicisi kullanmayınız.
Alüminyum ve plastik	Cam temizleyicisi: Yumuşak bir bezle temizleyiniz.

Bölge	Temizlik malzemeleri
Cam	Cam temizleyicisi: Yumuşak bir bezle temizleyiniz. Cam kazıyıcı kullanmayınız.
Kumanda elemanları	Sıcak deterjanlı su: Nemli bir bulaşık bezi ile temizleyiniz ve yumuşak bir bez ile kurulayınız. Elektronığe nem girmesi nedeniyle hasar tehlikesi vardır. Kumanda elemanlarını kesinlikle ıslak bezle temizlemeyiniz. Paslanmaz çelik temizleyicisi kullanmayınız.

Metal yağ filtrelerin temizlenmesi

Bu kullanma kılavuzu, birden fazla cihaz varyantı için geçerlidir. Tarif edilen bazı donanım özellikleri sizin cihazınız için geçerli olmayabilir.

⚠ Yangın tehlikesi!

Yağ filtresindeki yağ tortuları tutuşabilir.

Yağ filtresini en az 2 ayda bir temizleyiniz.

Cihazı kesinlikle yağ filtresi olmadan çalıştırmayınız.

Bilgiler

- Aşırı tesirli, asitli veya lavgalı temizleyiciler kullanmayınız.
- Metal yağ filtrelerinin temizlenmesinde, cihazın içindeki metal yağ filtrelerinin tutucu düzenlerini de nemli bir bez ile temizleyiniz.
- Metal yağ filtreleri, bulaşık makinesinde veya elden yıkanarak temizleyebilirsiniz.

Elden:

Bilgi: İnatçı kirlerde özel bir yağ çözme maddesi kullanabilirsiniz. Bu maddeyi, çevrimiçi satış merkezi üzerinden alabilirsiniz.

- Metal yağ filtreleri, bulaşık deterjanlı sıcak su içinde yumuşatınız.
- Temizleme işi için bir fırça kullanınız ve filtreleri ardından iyice durulayınız.
- Metal yağ filtrelerdeki sıvıların iyice akmasını bekleyiniz.

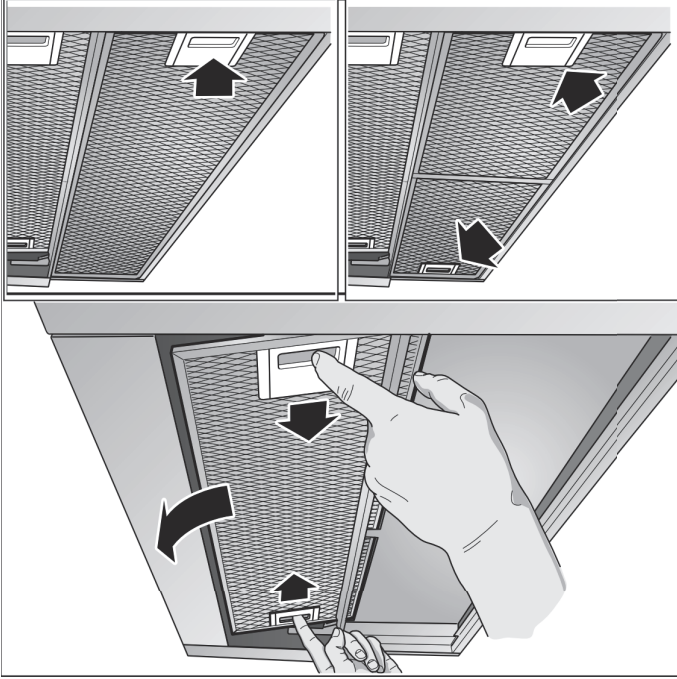
Bulaşık makinesinde:

Bilgi: Bulaşık makinesinde yıkama durumunda, hafif renk alma veya renk değişme söz konusu olabilir. Bunun metal yağ filtresinin fonksiyonu açısından bir etkisi yoktur.

- Çok pislenmiş metalik yağ filtreleri, bulaşıklar ile birlikte yıkamayınız.
- Metal yağ filtreleri bulaşık makinesine gevşek veya serbest şekilde yerleştiriniz. Metal yağ filtreler sıkıştırılmamalıdır.

Metal yağ filtresinin sökülmesi

- 1 Kilidi açınız ve metal yağ filtresini aşağı doğru açıp indiriniz. Bu esnada diğer eliniz ile alttan metal yağ filtresini tutunuz.
- 2 Metal yağ filtresini yuvasından dışarı çıkarınız.



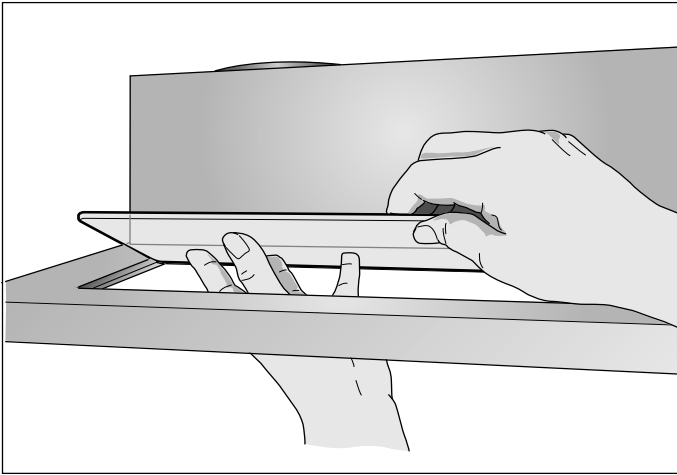
Bilgiler

- Yağ, altta metal yağ filtresi içinde toplanabilir.
- Yağ damlamasını önlemek için metal yağ filtresini eğik konumda tutmayınız.

- 3 Metal yağ filtresini temizleyiniz.

Filtre çekmecesinde cam plaka olan cihazlarda:

- Cam plaka kolayca çıkarılabilir ve bulaşık makinesinde temizlenebilir.
- Çıkarmak için cam plakayı dikkatlice kaldırınız.



Metal yağ filtresinin takılması

- 1 Metal yağ filtresini takınız.
Bu esnada diğer eliniz ile alttan metal yağ filtresini tutunuz.
- 2 Metal yağ filtresini yukarıya doğru katlayınız ve kilit düzenini yerine oturtunuz.

Arızalar - Ne yapmalı?

Meydana gelen arızaları çoğu kez kendiniz kolaylıkla giderebilirsiniz. Müşteri hizmetlerini aramadan önce aşağıdaki açıklamaları lütfen dikkate alın.

⚠ Elektrik çarpma tehlikesi!

Usulüne aykırı onarımlar tehlike teşkil eder. Onarımlar ve hasarlı elektrik kablolarının değiştirilmesi, sadece tarafımızdan eğitilmiş bir müşteri hizmetleri teknisyeni tarafından yapılmalıdır. Cihaz arızalıysa elektrik fişini çekiniz veya sigorta kutusundan sigortayı kapatınız. Müşteri hizmetlerini arayınız.

Hasar tablosu

Arıza	Olası neden	Çözüm
Cihaz çalışmıyor	Fiş yerine oturmamış	Cihazı elektrik prizine takınız
	Elektrik kesintisi	Diğer mutfak aletlerinin çalışıp çalışmadığını kontrol ediniz
	Sigorta arızalı	Cihazın sigortasının iyi durumda olup olmadığını sigorta kutusuna bakarak kontrol ediniz

LED lambalar

Bozuk LED ampuller sadece üretici, üreticinin yetkili servisi veya yetkili ve ehliyetli bir uzman (elektronik tesisatçı) tarafından değiştirilmelidir.

⚠ Yaralanma tehlikesi!

LED ışıkların ışığı çok parlaktır ve gözlere zarar verebilir (risk grubu 1). Açık LED ışıklarına 100 saniyeden daha uzun süre doğrudan bakılmamalıdır.

Müşteri Hizmetleri

Eğer cihazınızın tamir olması gerekiyorsa, müşteri hizmetlerine başvurunuz. Teknikerin gereksiz yere gelmesini önlemek için de her zaman uygun bir çözüm bulunuz.

Bizi ararken size en iyi şekilde yardımcı olabilmemiz için lütfen ürün numarasını (E-No.) ve imalat numarasını (FD-No.) belirtiniz. Numaraların yer aldığı tip etiketini cihazın iç kısmında bulabilirsiniz (bunun için metal yağ filtresini sökünüz).

Gerektiğinde kolayca bulabilmeniz için fırınına ait verileri ve müşteri hizmetleri telefon numarasını buraya yazabilirsiniz.

E-Nr.	FD-No.
Müşteri hizmetleri ☎	

Yanlış kullanım sonucu müşteri hizmetleri teknisyeni ziyaretinin, garanti süresi içerisinde de ücretsiz olmadığını dikkate alınız.

Kullanım ömrü :10 yıldır (Ürünün fonksiyonunu yerine getirebilmesi için gerekli yedek parça bulundurma süresi)

Arızalarda onarım siparişi ve danışma

TR 444 5533
Çağrı merkezini sabit hatlardan aramanın bedeli şehir içi ücretlendirme, Cep telefonlarından ise kullanılan tarifeye göre değişkenlik göstermektedir.

Üreticinin yeterliliğine güvenin. Onarımların cihazınızın orijinal yedek parçalarına sahip eğitimli servis teknisyenleri tarafından yapıldığından emin olunuz.

Garanti Şartları

- Malın ayıplı olduğunun anlaşılması durumunda tüketici, 6502 sayılı Tüketicinin Korunması Hakkında Kanununun 11 inci maddesinde yer alan;
 - **Sözleşmeden dönme**
 - **Satış bedelinden indirim isteme,**
 - **Ücretsiz onarılmasını isteme,**
 - **Satılanın ayıpsız bir misli ile değiştirilmesini isteme,**haklarından birini kullanabilir.
- **Tüketicinin bu haklarından ücretsiz onarım hakkını** seçmesi durumunda satıcı; işçilik masrafı, değiştirilen parça bedeli ya da başka herhangi bir ad altında hiçbir ücret talep etmeksizin malın onarımını yapmak veya yaptırmakla yükümlüdür. Tüketici ücretsiz onarım hakkını üretici veya ithalatçıya karşı da kullanılabilir. Satıcı, üretici ve ithalatçı tüketicinin bu hakkını kullanmasından müteselsilen sorumludur.

- Tüketicinin, **ücretsiz onarım hakkını** kullanması halinde malın;
 - Garanti süresi içinde tekrar arızalanması,
 - Tamiri için gereken azami sürenin aşılması,
 - Tamirinin mümkün olmadığı, yetkili servis istasyonu, satıcı, üretici veya ithalatçı tarafından bir raporla belirlenmesi durumlarında;**tüketici malın bedel iadesini, ayıp oranında bedel indirimini veya imkan varsa malın ayıpsız misli ile değiştirilmesini** satıcıdan talep edilir. Satıcı, **tüketicinin talebini reddedemez.** Bu talebin yerine getirilmemesi durumunda satıcı, üretici ve ithalatçı müteselsilen sorumludur.
- Malın kullanım kılavuzunda yer alan hususlara aykırı kullanılmasından kaynaklanan arızalar garanti kapsamı dışındadır.
- Tüketici, garantiden doğan haklarının kullanılması ile ilgili olarak çıkabilecek uyuşmazlıklarda yerleşim yerinin bulunduğu veya tüketici işleminin yapıldığı yerdeki **Tüketici Hakem Heyetine veya Tüketici Mahkemesine** başvurabilir.

Aksesuarlar

(teslimat kapsamına dahil değildir)

Bilgi: Bu kullanma kılavuzu, birden fazla cihaz varyantı için geçerlidir. Listelenen özel aksesuarlar arasında cihazınıza uygun olmayan aksesuarlar da bulunabilir.

Bilgi: Aksesuarın montaj kılavuzunu dikkate alınız.

Orijinal ekipman:

CleanAir hava sirkülasyon modülü	AA210812
CleanAir hava sirkülasyon modülü için deği- şim filtresi	AA210110

İndirme çerçevesi:

Cihaz genişliği 60 cm	AA210460
-----------------------	----------

İndirme çerçevesi:

Cihaz genişliği 90 cm	AA210490
-----------------------	----------

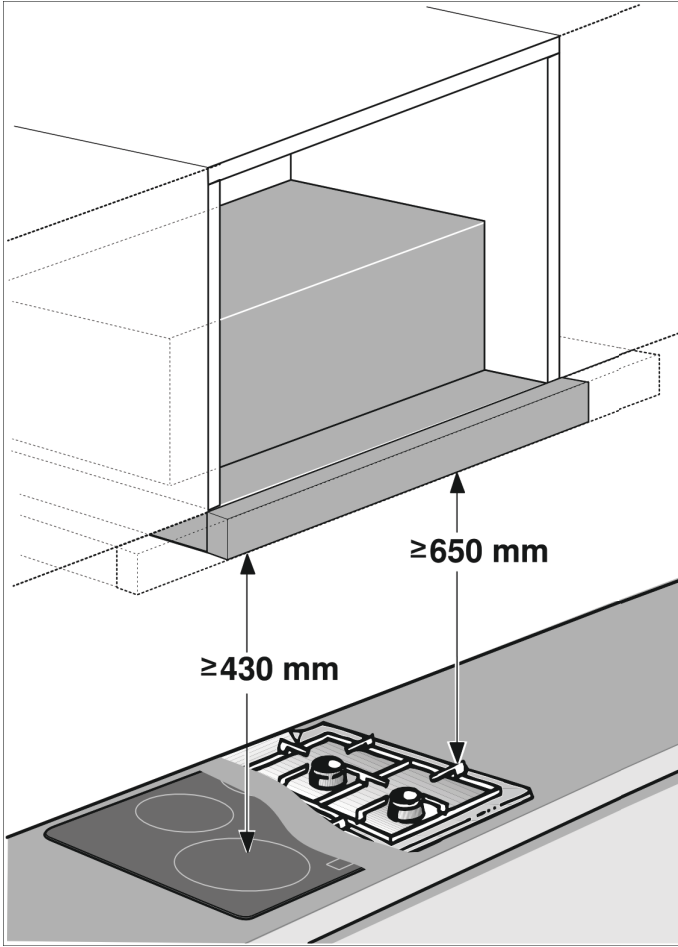
Montaj seti:

Tezgah üstü dolabı 90 cm	AA210491
--------------------------	----------

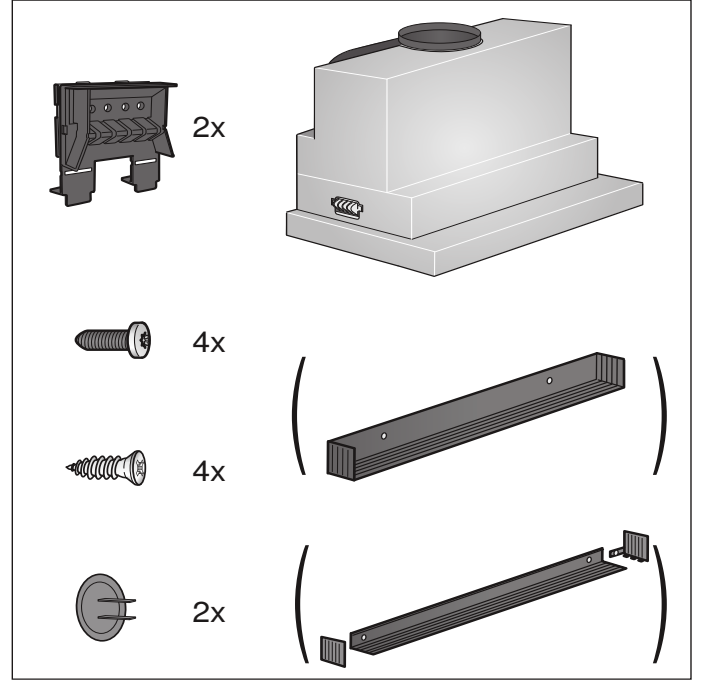
MONTAJ KILAVUZU

Bu kullanma kılavuzu, birden fazla cihaz varyantı için geçerlidir. Tarif edilen bazı donanım özellikleri sizin cihazınız için geçerli olmayabilir.

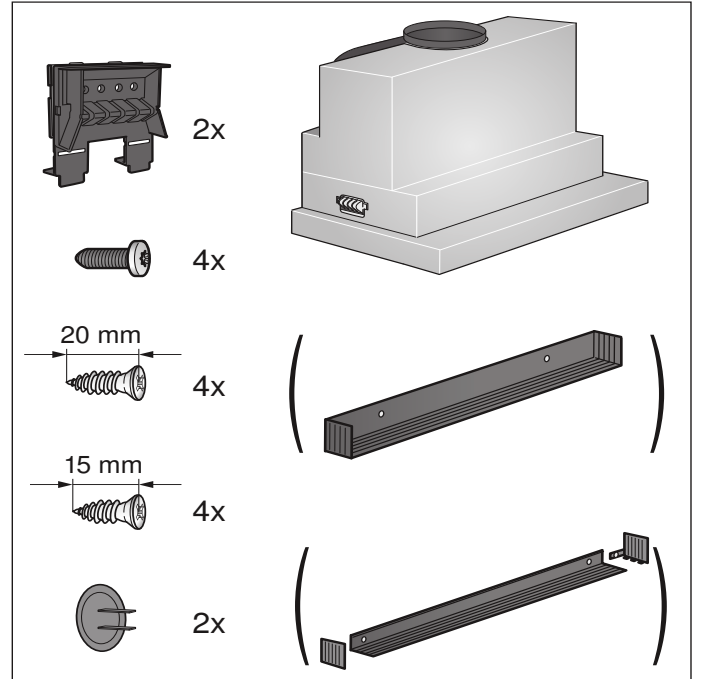
- Bu cihaz bir tezgah üstü dolabı içine monte edilecektir.
- Ek özel aksesuar parçaları (örn. dolaşımli hava modu) için, ilgili yerdeki kurma kılavuzunu dikkate alınız.
- Cihazın yüzeyleri hassastır. Kurma işleminde hasarlar olmasını önleyiniz.



Cihaz genişliği 60cm:



Cihaz genişliği 90cm:



⚠️ Önemli güvenlik uyarıları

Bu kılavuzu dikkatlice okuyunuz. Ancak bu şekilde cihazı güvenli ve doğru bir biçimde kullanmanız mümkün olacaktır. Daha sonra kullanılmak üzere veya başka birisinin kullanımı için kullanım ve montaj kılavuzunu muhafaza ediniz.

Sadece montaj kılavuzuna göre yapılmış uzmanca bir kurma sayesinde, kullanım güvenliği garanti edilmiş olur. Yerleşim yerinde sorunsuz çalışmadan tesisatçı sorumludur.

Aspiratörün genişliği en az ocağın genişliğine eşit olmalıdır.

Kurma işlemi için, güncel geçerli yapı yönetmeliklerine ve yerel elektrik ve gaz işletmelerinin yönetmeliklerine dikkat edilmelidir.

Atık havanın çıkarılmasında idari ve yasal düzenlemelere (örn. ülkenin inşaat yönetmelikleri) dikkat edilmelidir.

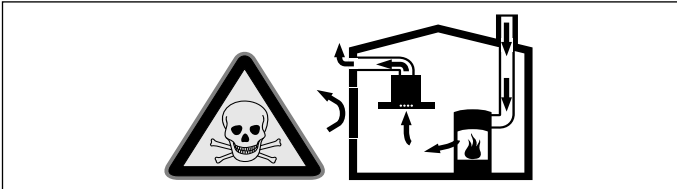
Ölüm tehlikesi!

Geri emilen yanma gazları zehirlenmelere neden olabilir. Atık hava, ne devrede olan bir duman veya atık gaz bacasına, ne de ısıtma kaynaklarının kurulu olduğu yerlerin havalandırılması için kullanılan bir bacaya aktarılmalıdır. Atık havanın devrede olmayan bir duman veya atık gaz bacasına aktarılması isteniyorsa, yetkili baca temizleme ustasının iznini almanız gerekir.

Ölüm tehlikesi!

Geri emilen yanma gazları zehirlenmelere neden olabilir.

Cihaz, dolaşımli hava modunda aynı zamanda oda havasına bağlı bir ateşlik ile birlikte çalıştırıldığında havalandırmanın her zaman yeterli olmasını sağlayınız.

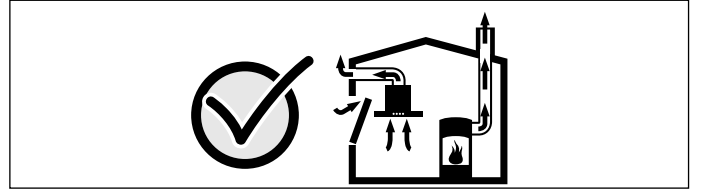


Hava dolaşımli ateşlikler (örneğin gaz, yağ, odun veya kömürle çalışan sobalar, şofbenler, su ısıtıcıları) yanma havasını kurulum yerinden alırlar ve atık gazı bir atık gaz sistemi (örneğin baca) kanalıyla dışarıya aktarırlar.

Çalışmakta olan davlumbazla birlikte mutfaktan ve komşu odalardan hava çekilir. Yeterli hava girişi sağlanmazsa vakum oluşur. Bu durumda bacadan ve atık gaz kanalından zehirli gazlar emilerek tekrar eve girer.

- Bu nedenle temiz hava girişinin daima yeterli olması sağlanmalıdır.
- Hava giriş/çıkış menfezi limit değerlere uyulması için tek başına yeterli olmayabilir.

Ancak ateşliğin kurulu bulunduğu mekânda vakumun 4 Pa (0,04 mbar) değerini aşmadığı sürece cihaz tehlikesiz bir şekilde işletilebilir. Bu, ancak örneğin hava giriş/çıkış menfezleriyle birlikte kapı ve pencerelerde kapatılması mümkün olmayan hava delikleri veya başka teknik önlemlerle yeterli derecede yanma havası ikmalinin sağlanmasıyla mümkündür.



Binanın komple baca ve havalandırma sistemini değerlendirebilecek ve havalandırma için uygun önerilerde bulunabilecek yetkili kişilere (örneğin baca temizleme ustası) mutlaka danışınız.

Davlumbaz sadece hava dolaşımli işletimde kullanılırsa, herhangi bir kısıtlama olmadan işletilmesi mümkündür.

Ölüm tehlikesi!

Geri emilen yanma gazları zehirlenmelere neden olabilir. Baca bağlantılı bir ocakta havalandırmanın kurulumu sırasında, davlumbazın elektrik beslemesine uygun bir emniyet devresi takılmalıdır.

Yangın tehlikesi!

Yağ filtresindeki yağ tortuları tutuşabilir. Bir sıcaklık sıkışmasının oluşmasını önlemek için, belirtilen güvenlik mesafelerine uyulmalıdır. Pişirme araçlarınız ile ilgili bilgilere dikkat ediniz. Eğer gazlı ve elektronik ocaklar birlikte kullanılıyorsa, bildirilmiş olan en büyük mesafe geçerlidir.

Cihaz sadece bir tarafı yüksek bir kolon mutfak dolabının veya yüksek bir duvarın yanında olacak şekilde kurulmalıdır. Duvara veya kolon mutfak dolabına olan mesafe en az 50 mm olmalıdır.

Yaralanma tehlikesi!

- Cihaz içindeki parçalar keskin kenarlı olabilir. Koruyucu eldivenler kullanınız.
- Cihaz, gerektiği gibi sabitlenmemişse düşebilir. Tüm sabitleme elemanları sıkılmış ve güvenli bir şekilde monte edilmiş olmalıdır.
- Cihaz ağırdır. Cihazın hareket ettirilmesi için 2 kişi gereklidir. Yalnızca uygun yardımcı malzemeleri kullanınız.

Elektrik çarpma tehlikesi!

Cihaz içindeki parçalar keskin kenarlı olabilir. Bağlantı kablosu hasar görebilir. Bağlantı kablosunu kurma işlemi esnasında katlamayınız veya sıkıştırmayınız.

Elektrik çarpma tehlikesi!

Cihazın elektrik şebekesinden ayrılması her zaman mümkün olmalıdır. Cihaz sadece kurallara uygun olarak kurulmuş korumalı kontak prize takılmalıdır. Montajdan sonra fişe ulaşamıyorsa veya gerekli sabit bağlantı sırasında kurulum tarafında en az 3 mm kontak mesafeli birçok kutup ayırma düzeneği mevcut olmalıdır. Sabit bağlantıyı sadece bir elektronik uzmanı gerçekleştirmelidir.

Boğulma tehlikesi!

Ambalaj malzemeleri çocuklar için tehlikelidir. Çocukların ambalaj malzemeleri ile oynamalarına kesinlikle izin vermeyiniz.

Genel bilgi ve uyarılar

Atık hava modu

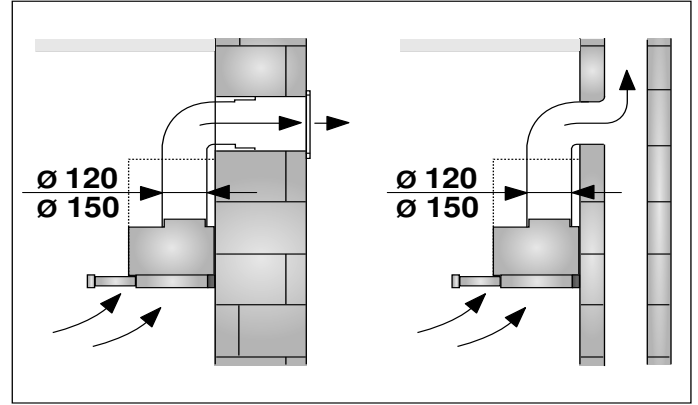
⚠ Ölüm tehlikesi!

Geri emilen yanma gazları zehirlenmelere neden olabilir. Atık hava, ne devrede olan bir duman veya atık gaz bacasına, ne de ısıtma kaynaklarının kurulu olduğu yerlerin havalandırılması için kullanılan bir bacaya aktarılmalıdır. Atık havanın devrede olmayan bir duman veya atık gaz bacasına aktarılması isteniyorsa, yetkili baca temizleme ustasının iznini almanız gerekir.

Atık hava dış duvar üzerinden dışarı aktarılırsa, bir teleskopik duvar kasası kullanılmalıdır.

Hava çıkış hattı

Bilgi: Döşenen borulardan kaynaklanan kusurlarda cihaz üreticisi herhangi bir sorumluluk kabul etmez.



- Cihaz, kısa ve düz bir hava çıkış borusu ve mümkün oldukça büyük bir boru çapı kullanıldığında en yüksek performansı sergiler.
- Uzun ve pürüzlü hava çıkış boruları ile çok sayıda boru dirsekleri veya 150 mm'den küçük boru çapları kullanıldığında optimum havalandırma performansına ulaşamaz ve fanın ses seviyesi artar.
- Hava çıkış hattının döşenmesinde kullanılan boru veya hortumlar yanmayan malzemeden üretilmiş olmalıdır.

Yuvarlak borular

İç çapın 150 mm veya en az 120 mm olması önerilir.

Yassı kanallar

İç kesit yuvarlak boruların çapına uygun olmalıdır.

Ø 150 mm yakl. 177 cm²

Ø 120 mm yakl. 113 cm²

- Yassı kanallar keskin dirseklerle sahip olmamalıdır.
- Farklı boru çaplarında sızdırmaz şeritler kullanınız.

Elektrik bağlantısı

⚠ Elektrik çarpma tehlikesi!

Cihaz içindeki parçalar keskin kenarlı olabilir. Bağlantı kablosu hasar görebilir. Bağlantı kablosunu kurma işlemi esnasında katlamayınız veya sıkıştırmayınız.

Gerekli bağlantı verileri, cihazın iç kısmında bulabileceğiniz tip etiketinin üzerinde bildirilmiştir; bunun için metal yağ filtreleri sökülmalıdır.

Bağlantı hattının uzunluğu: yakl. 1,30 m

Bu cihaz, AB parazitlenme giderme yönetmeliklerine uygundur.

⚠ Elektrik çarpma tehlikesi!

Cihazın elektrik şebekesinden ayrılması her zaman mümkün olmalıdır. Cihaz sadece kurallara uygun olarak kurulmuş korumalı kontak prize takılmalıdır. Montajdan sonra fişe ulaşılamıyorsa veya gerekli sabit bağlantı sırasında kurulum tarafında en az 3 mm kontak mesafeli birçok kutup ayırma düzeneği mevcut olmalıdır. Sabit bağlantıyı sadece bir elektronik uzmanı gerçekleştirmelidir.

Mobilyanın hazırlanması

- Montajın yapılacağı mobilya yatay olarak hizalanmış ve yükü taşıma kapasitesine sahip olmalıdır.
- Davlumbaz maksimum ağırlığı 18 kg'dır.

Cihazın boyutları ve emniyet mesafeleri

- Cihaz boyutlarına dikkat ediniz.
- Emniyet mesafelerine uyunuz.

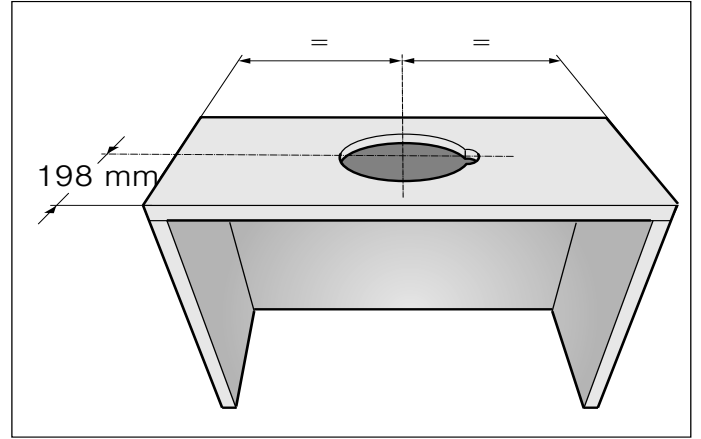
Gazlı ocakların kurulum talimatlarında farklı bir mesafe isteniyorsa, her zaman büyük olan mesafeye uyulmalıdır.

Montajın yapılacağı mobilyalar 90°C'ye kadar ısıya dayanıklı olmalıdır. Montajın yapılacağı mobilyanın stabilitesi, kesme işlemleri sonrasında da garanti edilmelidir.

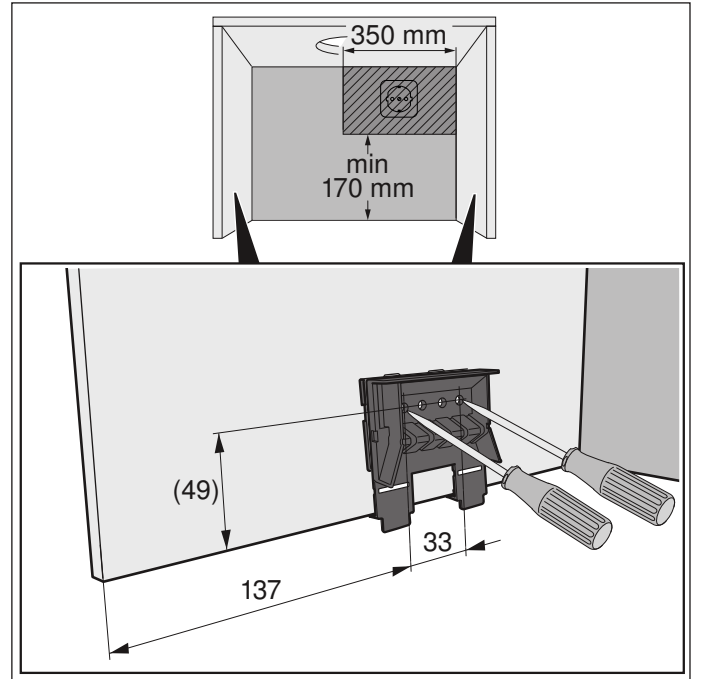
Bu davlumbaz, tezgah üstü dolabına aşağıdaki boyutlarla monte edilmek üzere tasarlanmıştır:

Genişlik	600 mm
Derinlik	min. 320 mm
Derinlik	İndirme çerçevesi ile minimum 350 mm
Yükseklik	min. 420 mm
Yükseklik	CleanAir hava sirkülasyon modülü ile min. 600 mm

- 1 Hava boşaltma borusu için kesit oluşturunuz. Bunun için montajın yapılacağı mobilyanın tavanında veya arka duvarında şebeke bağlantı kablosu için ek bir delik açılması gereklidir.

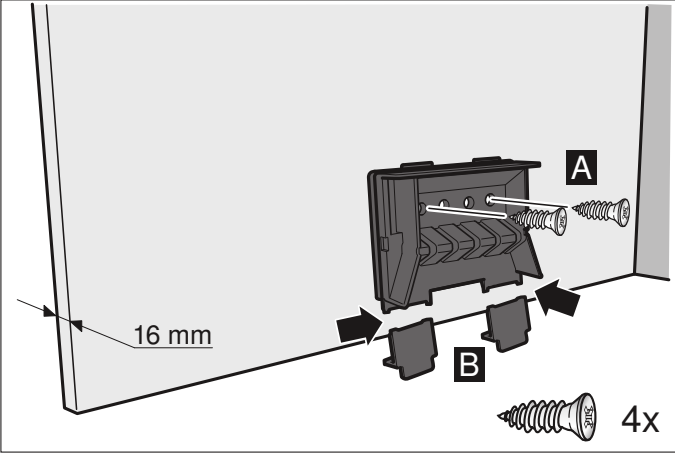


- 2 Varsa dolap tabanı da çıkarılmalıdır. Dolap iç taraflarındaki sabitleme noktalarını işaretleyiniz ve bir delici ile delik açınız. Sabitleme noktalarını işaretlemek için birlikte verilen sabitleme parçasını kullanınız.



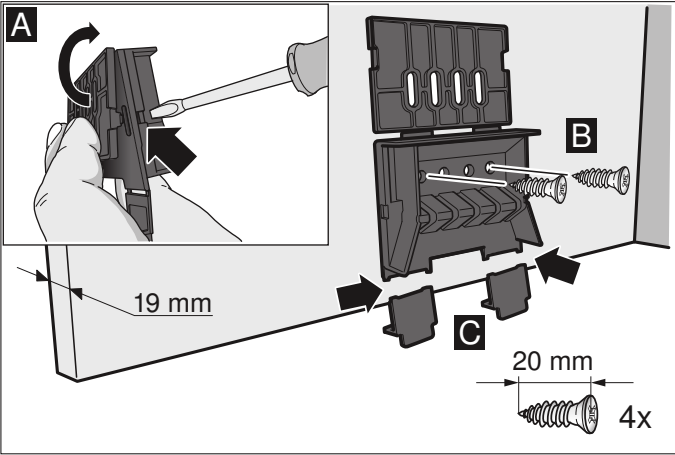
Gövde duvar kalınlığı: 16 mm

- 1 Sabitleme parçalarını sağdan ve soldan gövdeye sıkıca vidalayınız. **A**
- 2 Alt kulakları sabitleme parçalarından çıkarınız. **B**



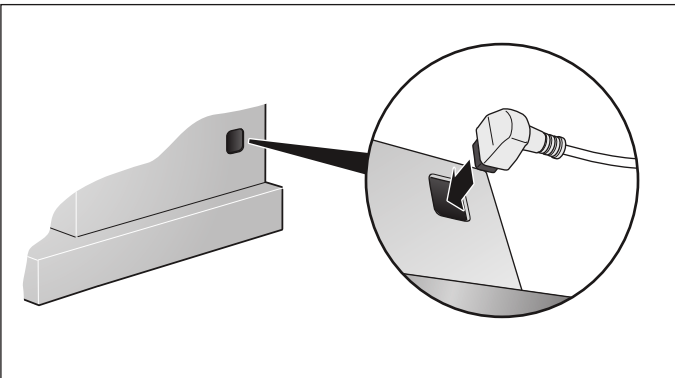
Gövde duvar kalınlığı: 19 mm

- 1 Kulağı, her iki sabitleme parçasından dışarı katlayınız. **A**
- 2 Sabitleme parçalarını sağdan ve soldan gövdeye sıkıca vidalayınız. **B**
- 3 Alt kulakları sabitleme parçalarından çıkarınız. **C**



Cihazın hazırlanması

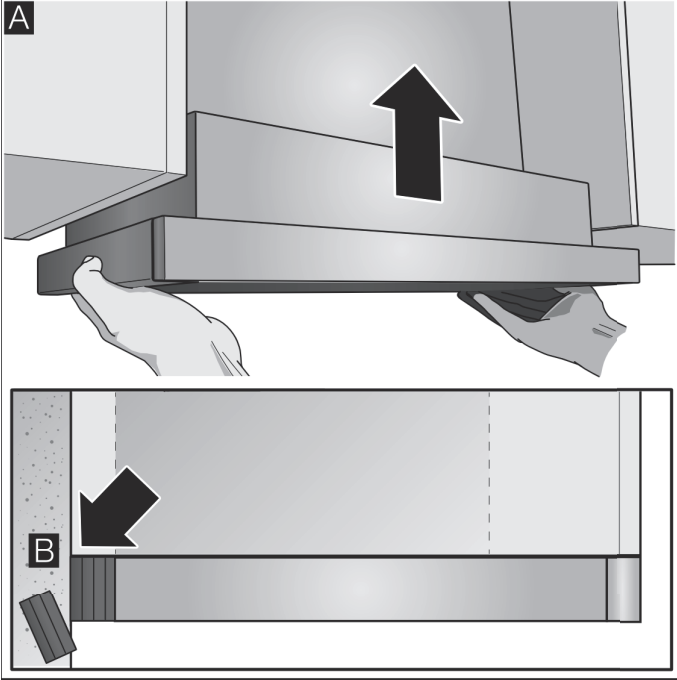
Birlikte verilen şebeke bağlantı kablosunu cihaza takınız.



Kurulması

Cihazın asılması

- 1 Cihazı asınız ve hizalayınız. **A**
- 2 Cihazın duvara olan mesafesini işaretleyiniz ve duvar bağlantı çubuğu üzerinde işaretleyiniz.
- 3 Gerekirse duvar bağlantı çubuğunu gereken ölçüye getirmek için kısaltınız. **B**



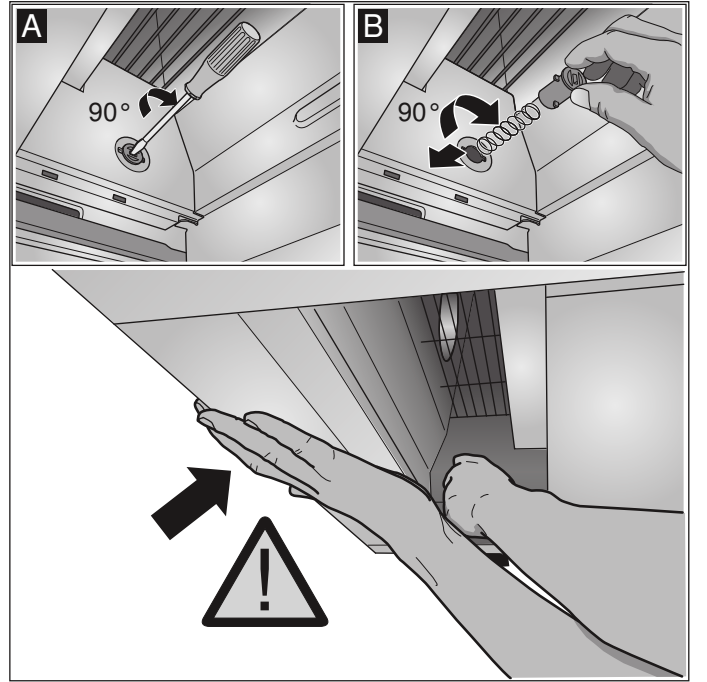
Cihazın sökülmesi

Bilgi: Cihazı çıkarmadan önce ocağı, ambalaj içindeki bir strafor parça ile koruyunuz.

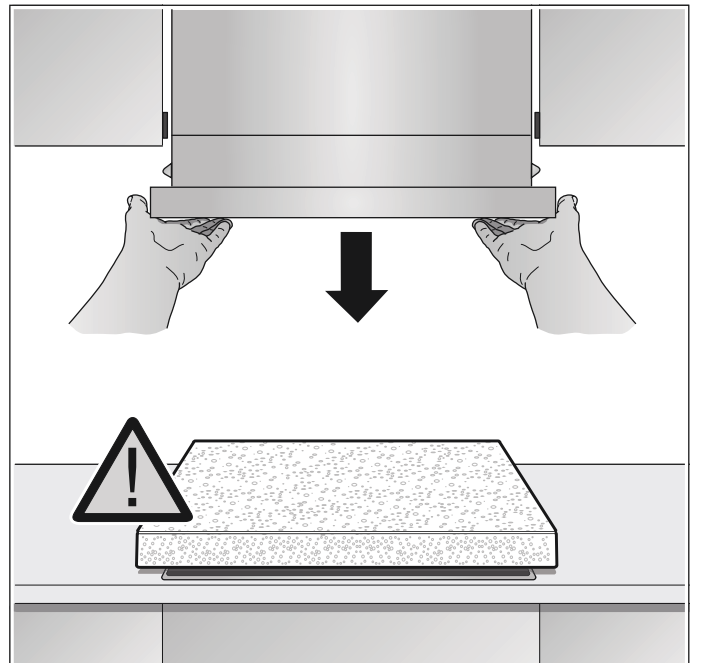
- 1 Sabitleme pimlerini bir düz ağızlı tornavida ile bastırınız ve yerine oturana kadar 90° döndürünüz. **A**
- 2 Sabitleme pimlerini parmaklarınızla hafifçe içeri bastırınız ve yayla birlikte gövdeden çıkana kadar çeviriniz. Bu sırada diğer elinizle aleti aşağıdan tutunuz. **B**

Dikkat!

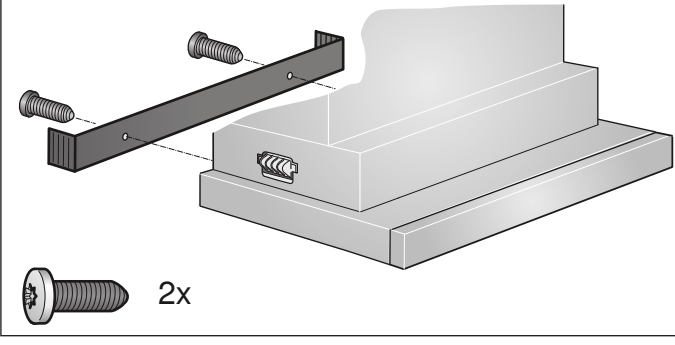
Sabitleme pimleri ve yay fırlayarak yerinden çıkabilir.



- 3 Cihazı dikkatlice çıkarınız.



4 Duvar bağlantı çubuğunu vidalayınız.

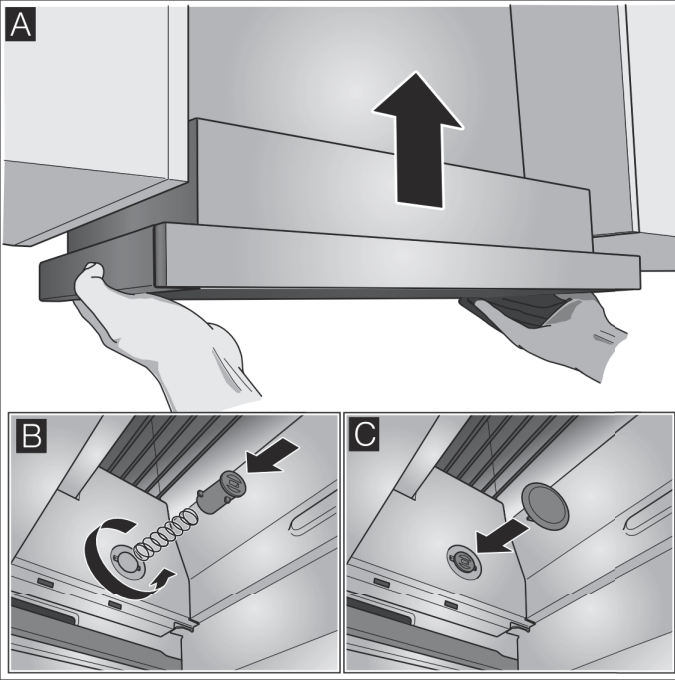


5 Yayları ve sabitleme pimlerini yeniden takınız.

Bilgi: Cihaz üzerindeki sağ ve sol sabitleme parçaları hareket edebilmelidir.

Nihai montaj

- 1 Cihazı yerleştiriniz. **A**
- 2 Sağ ve sol sabitleme pimlerini yerleştiriniz. **B**
- 3 Sağ ve sol koruma kapaklarının klipslerini kapatınız. **C**



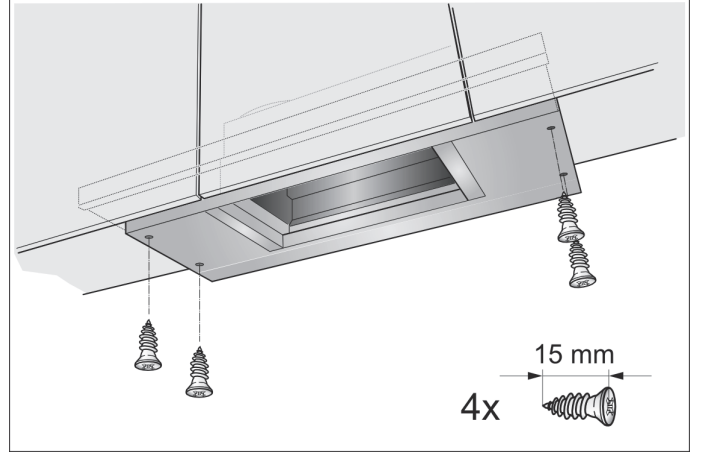
4 Elektrik bağlantısını bağlayınız.

Bilgi: Davlumbaz gövdesi, tezgah üstü dolabının içine gizlenebilir. Bunu yaparken aşağıdakilere dikkat ediniz:

- Ara zemin davlumbaz gövdesinin üzerine yerleştirilemez.
- Ön kapak gövdeye sabitlenemez.
- Filtre değişimi ve müşteri hizmetleri servisi için yeterli erişim aralığı olmalıdır.

Cihaz genişliği 90 cm:

Cihaz ayrıca yan tezgah üstü dolaplarına sıkıca vidalanmalıdır.



Boru bağlantılarının sabitlelmesi

Bilgi: Bir alüminyum boru kullanılması halinde, bağlantı alanını önceden pürüzsüz ve çapaksız hale getiriniz.

Hava çıkış borusu Ø 150 mm (tavsiye edilen ebat)

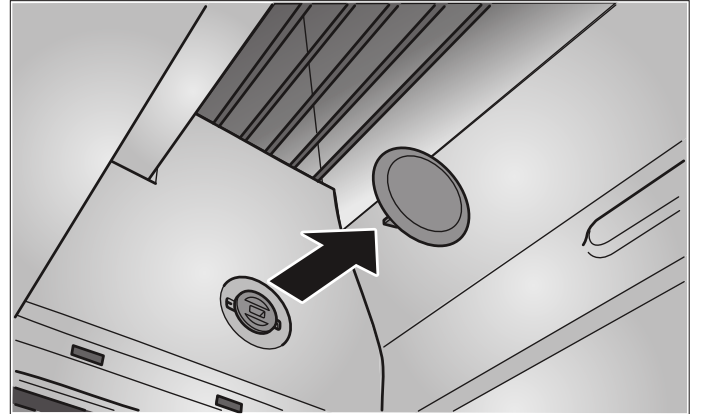
Hava çıkış borusunu doğrudan hava borusu ağzına takınız ve sızdırmaz hale getiriniz.

Hava çıkış borusu Ø 120 mm

- 1 Çap küçültme parçasını doğrudan hava çıkış parçasına takınız.
- 2 Hava çıkış borusunu çap küçültme parçasına takınız.
- 3 Her iki bağlantı yerini uygun şekilde sızdırmaz hale getiriniz.

Cihazın sökülmesi

- 1 Elektrik bağlantısını sökünüz.
- 2 Boru bağlantılarını sökünüz.
- 3 Metal yağ filtresini sökünüz.
- 4 Sabitlemelerin koruma kapaklarını çıkartınız.



5 Cihazın çıkarılması bkz. bölüm "Cihazın çıkarılması".

Оглавление

Правила пользования	36
Использование по назначению	36
Важные правила техники безопасности	36
Охрана окружающей среды	39
Режимы работы	39
Управление прибором	40
Очистка и уход	42
Неисправности – что делать	44
Сервисная служба	44
Инструкция по монтажу	45
Важные указания по технике безопасности	46
Общие указания	48
Установка	50

ПРАВИЛА ПОЛЬЗОВАНИЯ

Более подробную информацию о продукции, принадлежностях, запасных частях и службе сервиса можно найти на официальном сайте www.gaggenau.com и на сайте интернет-магазина www.gaggenau-eshop.com

Использование по назначению

Внимательно прочитайте данное руководство. Оно поможет вам научиться правильно и безопасно пользоваться прибором. Сохраняйте руководство по эксплуатации и инструкцию по монтажу для дальнейшего использования или для передачи новому владельцу.

Безопасность эксплуатации гарантируется только при квалифицированной сборке с соблюдением инструкции по монтажу. За безупречность функционирования ответственность несёт монтажёр.

Этот прибор предназначен только для домашнего использования. Прибор не предназначен для эксплуатации вне дома. Следите за прибором во время его работы. Производитель не несёт ответственности за повреждения, возникшие в результате использования не по назначению или неправильного обслуживания.

Данный прибор предназначен для использования на высоте не более 2000 м над уровнем моря.

Дети до 8 лет, лица с ограниченными физическими, умственными и психическими возможностями, а также лица, не обладающие достаточными знаниями о приборе, могут использовать прибор только под присмотром лиц, ответственных за их безопасность, или после подробного инструктажа и осознания всех опасностей, связанных с эксплуатацией прибора.

Детям не разрешается играть с прибором. Очистка и обслуживание прибора не должны производиться детьми, это допустимо, только если они старше 8 лет и их контролируют взрослые.

Не допускайте детей младше 8 лет к прибору и его сетевому проводу.

Распакуйте и осмотрите прибор. Не подключайте прибор, если он был поврежден во время транспортировки.

Этот прибор не предназначен для использования с внешним таймером или пультом управления.

Важные правила техники безопасности

Внимательно прочитайте данное руководство. Оно поможет вам научиться правильно и безопасно пользоваться прибором. Сохраняйте руководство по эксплуатации и инструкцию по монтажу для дальнейшего использования или для передачи новому владельцу.

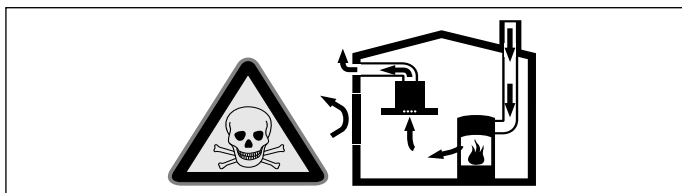
Опасность удушья!

Упаковочный материал представляет опасность для детей. Никогда не позволяйте детям играть с упаковочным материалом.

Опасно для жизни!

Втянутые обратно отработавшие газы могут стать причиной отравления.

Всегда обеспечивайте приток достаточного количества воздуха, если прибор и источник пламени с подводом воздуха из помещения работают одновременно в режиме отвода воздуха.

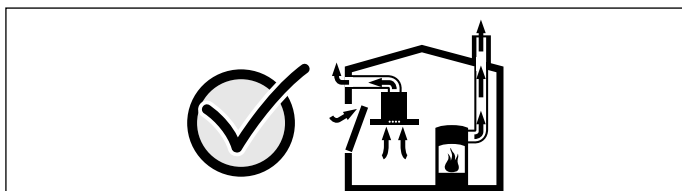


Источники пламени с подводом воздуха из помещения (например, работающие на газе, жидком топливе, дровах или угле нагреватели, проточные водонагреватели, бойлеры) получают воздух для сжигания топлива из помещения, где они установлены, а отработавшие газы отходят через вытяжную систему (например, вытяжную трубу) из помещения на улицу.

Во время работы вытяжки из кухни и располагающихся рядом помещений удаляется воздух и вследствие недостаточного количества воздуха возникает понижение давления. Ядовитые газы из вытяжной трубы или вытяжного короба втягиваются обратно в жилые помещения.

- Поэтому всегда следует заботиться о достаточном притоке воздуха.
- Сам стенной короб системы притока/отвода воздуха не обеспечивает гарантию соблюдения предельной величины.

Для безопасной эксплуатации понижение давления в помещении, где установлен источник пламени, не должно быть выше 4 Па (0,04 мбар). Это может быть достигнуто, если требуемый для сжигания воздух будет поступать через незакрываемые отверстия, например, в дверях, окнах, с помощью стенного короба системы притока/отвода воздуха или иных технических мероприятий.



В любой ситуации обращайтесь за советом к компетентному лицу, ответственному за эксплуатацию и очистку труб, способному оценить вентиляционную систему всего дома и предложить Вам решение по принятию соответствующих мер.

Если вытяжка работает исключительно в режиме циркуляции воздуха, то эксплуатация возможна без ограничений.

Опасность возгорания!

- Отложения жира в жирособиравшем фильтре могут вспыхнуть.
Очищайте жирособиравший фильтр как минимум каждые 2 месяца. Никогда не используйте прибор без жирособиравшего фильтра.
- Отложения жира в жирособиравшем фильтре могут вспыхнуть. Никогда не работайте с открытым пламенем рядом с прибором (например, фламбирование). Прибор можно устанавливать вблизи источника для сжигания твёрдого топлива (например, дрова или уголь), если предусмотрена цельная несъёмная защитная панель. Не должно быть разлетающихся искр.
- Горячее растительное масло или жир легко воспламеняются. Не оставляйте без присмотра горячее масло или жир. Никогда не тушите огонь водой. Выключите конфорку. Пламя можно осторожно погасить крышкой, пламягасящим покрывалом или подобными предметами.
- Включённая газовая конфорка, если на ней не установлена посуда, производит очень много тепла. Расположенная над ней вентиляционная установка может быть повреждена или воспламениться. Включайте газовую конфорку только при установленной посуде.
- При одновременной эксплуатации нескольких газовых конфорок производится очень много тепла. Это может привести к повреждению или возгоранию прибора. Эксплуатация прибора допускается только в комбинации с газовыми конфорками, максимальная общая мощность которых не превышает 18 кВт. При превышении общей мощности в 12 кВт следует соблюдать действующие в данном регионе предписания относительно вентиляции помещения, его величины и сочетания с вентиляционными установками в режиме отведения или в режиме рециркуляции воздуха.

Опасность ожога!

В процессе эксплуатации открытые для доступа детали прибора сильно нагреваются. Не прикасайтесь к раскалённым деталям. Не подпускайте детей близко.

Опасность травмирования!

- Некоторые детали внутри прибора имеют острые кромки. Используйте защитные перчатки.
- Поставленные на прибор предметы могут упасть. Не ставьте предметы на прибор.
- Свет от светодиодных элементов очень яркий и может травмировать глаза (группа риска 1). Не смотрите на включённые светодиодные элементы дольше 100 секунд.

Опасность удара током!

- Неисправный прибор может быть причиной поражения током. Никогда не включайте неисправный прибор. Выньте из розетки вилку сетевого провода или выключите предохранитель в блоке предохранителей. Вызовите специалиста сервисной службы.
- При неквалифицированном ремонте прибор может стать источником опасности. Любые ремонтные работы и замена проводов и труб должны выполняться только специалистами сервисной службы, прошедшими специальное обучение. Если прибор неисправен, выньте вилку сетевого провода из розетки или отключите предохранитель в блоке предохранителей. Вызовите специалиста сервисной службы.
- Проникающая влага может привести к удару электрическим током. Не используйте очиститель высокого давления или пароструйные очистители.

Причины повреждений

Внимание!

Опасность повреждения в результате коррозии. Во избежание образования конденсата всегда включайте прибор при приготовлении продукта. Конденсатная вода может стать причиной повреждения, вызванного коррозией.

Чтобы предотвратить перегрузку оставшихся ламп, неисправные лампы следует немедленно заменить.

Опасность повреждения электроники вследствие проникшей влаги. Никогда не чистите элементы управления влажной тряпкой.

Повреждение поверхностей вследствие неправильной очистки. Очищайте поверхности из нержавеющей стали только в направлении шлифования. Не используйте чистящие средства для стальных поверхностей для элементов управления.

Повреждение поверхностей вследствие применения едких или абразивных чистящих средств. Не используйте едкие или абразивные чистящие средства.

Опасность повреждения вследствие возврата конденсата. Установите канал для отвода воздуха чуть ниже прибора (уклон 1°).

Охрана окружающей среды

Ваш новый прибор отличается особенной эффективностью энергопотребления. В этом разделе вы найдёте ряд рекомендаций, как при эксплуатации прибора сэкономить ещё больше энергии и как правильно утилизировать прибор.

Экономия электроэнергии

- Во время приготовления позаботьтесь о достаточном притоке воздуха, чтобы обеспечить эффективную и бесшумную работу вытяжки.
- Настройте режим работы вентилятора в зависимости от интенсивности испарений. Включайте интенсивный режим только при необходимости. Пониженный режим работы вентилятора способствует снижению расхода электроэнергии.
- При высокой интенсивности испарений заранее выбирайте повышенный режим работы вентилятора. При значительном скоплении испарений в кухне потребуются более длительное использование вытяжки.
- Выключите вытяжку, если не предполагается её дальнейшее использование.
- Выключите подсветку, если не предполагается её дальнейшее использование.
- Следует очищать и менять фильтр с указанной периодичностью в целях повышения эффективности работы системы вентиляции и предотвращения опасности возникновения пожара.

Правильная утилизация упаковки

Утилизируйте упаковку с соблюдением правил экологической безопасности.



Данный прибор имеет отметку о соответствии европейским нормам 2012/19/EU утилизации электрических и электронных приборов (waste electrical and electronic equipment - WEEE).

Данные нормы определяют действующие на территории Евросоюза правила возврата и утилизации старых приборов.

Режимы работы

Этот прибор может использоваться как в режиме вытяжной вентиляции, так и в режиме циркуляции воздуха.

Режим отвода воздуха



Втянутый воздух очищается жироулавливающим фильтром и подаётся по системе труб наружу.

Указание: Вытяжной воздух не должен выходить ни через эксплуатируемую дымовую трубу, ни в шахту, служащую для вытяжной вентиляции помещений, в которых находится источник пламени.

- Если вытяжной воздух выходит в неиспользуемую дымовую трубу, следует получить разрешение у компетентного лица, ответственного за эксплуатацию и очистку труб.
- Если вытяжной воздух отводится через наружную стену, следует использовать телескопический блок в кладке.

Режим рециркуляции



Всасываемый воздух проходит через жироулавливающие фильтры и фильтр с активированным углём и очищенным выводится обратно в кухню.

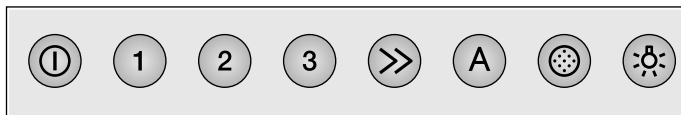
Указание: Для связывания неприятных запахов в режиме рециркуляции необходим фильтр с активированным углём. Информацию о различных вариантах использования прибора в режиме рециркуляции можно получить из проспектов или у дилера. Необходимые для этого принадлежности можно приобрести в специализированном магазине, сервисной службе или Интернет-магазине.

Управление прибором

Указание: Включайте вытяжку вначале приготовления пищи и выключайте лишь спустя несколько минут после окончания приготовления. Таким образом, кухонные испарения наиболее эффективно устраняются.

Управление прибором

Панель управления



Пояснение

ⓘ	Вентилятор Вкл/Выкл
1	Режим работы вентилятора 1
2	Режим работы вентилятора 2
3	Режим работы вентилятора 3
>>	Интенсивный режим
A	Автоматический режим
⦿	Индикатор насыщения
☀	Подсветка Вкл/Выкл/Режим диммера

Настройка вентилятора

Включение

Вытяните вытяжку и нажмите кнопку ⓘ. Вентилятор запустится в режиме 2.

Нажимайте кнопки «+» или «-», чтобы изменить мощность вентилятора.

Выключение

Нажмите кнопку ⓘ. Задвиньте вытяжку.

Интенсивный режим

При особенно сильном запахе или чаде можно использовать интенсивный режим.

- 1 Нажмите кнопку ⓘ.
Вентилятор запустится в режиме 2.
- 2 Нажмите кнопку >>.
Включится интенсивный режим.

Указание: В интенсивном режиме вентилятор работает с максимальной мощностью ограниченное время в любом режиме работы вентилятора, в том числе автоматическом. Через 6 минут вентилятор автоматически переключится обратно на выбранную установку.

- 3 Для более быстрого выключения интенсивного режима нажмите кнопку ⓘ или кнопку любого другого режима работы вентилятора.

Остаточный ход вентилятора

При задвигании вытяжки функция остаточного хода будет активирована до тех пор, пока используется вытяжка.

Примерно через 10 минут вентилятор автоматически выключится.

Автоматический режим

Включение

- Нажмите кнопку ⓘ.
Вентилятор запустится в режиме 2.
- Нажмите кнопку A.
Оптимальный режим работы вентилятора (1, 2 или 3) будет выбран автоматически с помощью датчика.

Выключение

Чтобы отключить автоматический режим, нажмите кнопку A или ⓘ.

Вентилятор выключается автоматически, когда датчик перестает обнаруживать изменение качества воздуха.

Максимальная продолжительность работы автоматическом режиме составляет 4 часа.

Управление с помощью датчика

В автоматическом режиме датчик, расположенный в вытяжке, определяет интенсивность испарений, возникающих в процессе приготовления пищи. В зависимости от настройки датчика вентилятор автоматически переключается на другой режим.

Заводская настройка чувствительности: 2

Настройка пониженной чувствительности: 1

Настройка повышенной чувствительности: 4

Если датчик реагирует слишком быстро или слишком медленно, то это можно изменить следующим образом:

- 1 при выключенном вентиляторе удерживайте кнопку A нажатой примерно 4 секунды. Отобразится текущая установка.
- 2 Для изменения настройки датчика нажмите кнопку 1, 2, 3 или >>.

Кнопка 1 = чувствительность 1


Кнопка 2 = чувствительность 2


Кнопка 3 = чувствительность 3

Кнопка >> = чувствительность 4

- 3 Для подтверждения ввода удерживайте кнопку A нажатой примерно 4 секунды.


Индикатор насыщения

При насыщении металлического жироулавливающего фильтра или фильтра с активированным углем примерно через 4 секунды после выключения вентилятора раздается звуковой сигнал. Дополнительно появляется индикация насыщения .


- После этого необходимо очистить металлический жироулавливающий фильтр. Об очистке металлического жироулавливающего фильтра, см. в главе Очистка и обслуживание.
- Появляющуюся индикацию насыщения можно отключить. Для этого нажмите кнопку .

Подсветка

Подсветку можно включать и выключать независимо от системы вентиляции.



Нажмите кнопку .

Установка яркости

Нажмите и удерживайте кнопку , пока не будет достигнута требуемая яркость.

Звуковой сигнал

Включение звукового сигнала

При выключенном вентиляторе одновременно нажмите на 3 секунды кнопки  и . В качестве подтверждения раздастся звуковой сигнал.

Выключение звукового сигнала

Повторите процесс «Включение звукового сигнала».

Очистка и уход

Опасность ожога!

Во время работы прибор сильно нагревается, особенно в области ламп. Перед очисткой дайте прибору остыть.

Опасность удара током!

Проникшая в прибор влага может стать причиной удара током. Очищайте прибор только влажной салфеткой. Перед выполнением очистки выньте вилку сетевого кабеля из розетки или отключите предохранитель в блоке предохранителей.

Опасность удара током!

Проникающая влага может привести к удару электрическим током. Не используйте очиститель высокого давления или пароструйные очистители.

Опасность травмирования!

Некоторые детали внутри прибора имеют острые кромки. Используйте защитные перчатки.

Чистящие средства

Чтобы не допустить повреждения различных поверхностей в результате применения неподходящих чистящих средств, следуйте указаниям, приведённым в таблице. Не используйте

- едкие или абразивные чистящие средства,
- чистящие средства, содержащие большой процент спирта,
- жёсткие мочалки или губки,
- очистители высокого давления или пароструйные очистители.

Перед употреблением тщательно мойте губки для мытья посуды.

Соблюдайте все указания и предупреждения, касающиеся чистящих средств.

Зона очистки	Чистящие средства
Нержавеющая сталь	Горячий мыльный раствор: очистите с помощью мягкой тряпочки, а затем вытрите досуха. Очищайте поверхности из нержавеющей стали только в направлении шлифования. Специальные средства для ухода за металлическими изделиями можно приобрести в сервисной службе или в специализированном магазине. Средство следует наносить тонким слоем с помощью мягкой тряпочки.
Лакированные поверхности	Горячий мыльный раствор: очистите с помощью влажной тряпочки, а затем вытрите досуха. Не используйте чистящие средства для стальных поверхностей.

Зона очистки	Чистящие средства
Алюминий и пластмасса	Средства для очистки стёкол: очистите с помощью мягкой тряпочки.
Стекло	Средства для очистки стёкол: очистите с помощью мягкой тряпочки. Не используйте скребок для стёкол.
Элементы управления	Горячий мыльный раствор: очистите с помощью влажной тряпочки, а затем вытрите досуха. Опасность повреждения электроники вследствие проникшей влаги. Никогда не чистите элементы управления влажной тряпкой. Не используйте чистящие средства для стальных поверхностей.

Чистка металлических жирулавливающих фильтров

Эта инструкция действительна для нескольких вариантов прибора. Поэтому не исключено, что отдельные элементы оснащения, описанные в инструкции, в Вашем бытовом приборе отсутствуют.

Опасность возгорания!

Отложения жира в жирулавливающем фильтре могут вспыхнуть.

Очищайте жирулавливающий фильтр как минимум каждые 2 месяца.

Никогда не используйте прибор без жирулавливающего фильтра.

Указания

- Не используйте для чистки никаких сильнодействующих, кислото- или щелочесодержащих чистящих средств.
- При чистке металлических жирулавливающих фильтров протрите также влажной тканью крепления фильтров в приборе.
- Металлические жирулавливающие фильтры можно мыть в посудомоечной машине или вручную.

Вручную:

Указание: Для особенно стойких загрязнений можно воспользоваться специальным жирорастворяющим средством. Это средство можно заказать в магазине в Интернете.

- Замочите металлические жирулавливающие фильтры в горячем растворе моющего средства для посуды.
- Почистите фильтры щеткой и затем тщательно промойте их в чистой воде.
- Дайте стечь воде с фильтров.

В посудомоечной машине:

Указание: После мытья в посудомоечной машине не исключено незначительное изменение цвета фильтров. Это не влияет на функционирование металлических жирулавливающих фильтров.

- Сильно загрязненные жиром металлические фильтры не следует мыть вместе с посудой.
- Фильтры следует свободно разместить в посудомоечной машине. Их нельзя защемлять посудой.

Снятие металлического жирулавливающего фильтра

- 1 Откройте фиксатор и опустите вниз металлический жирулавливающий фильтр, придерживая при этом фильтр снизу другой рукой.
- 2 Выньте металлический жирулавливающий фильтр из крепления.

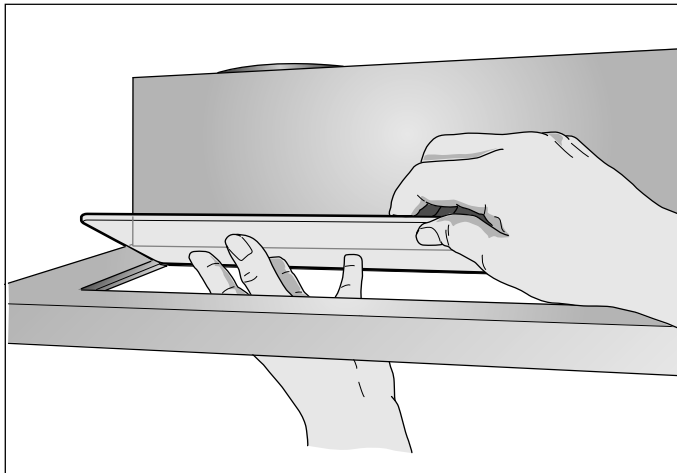


Указания

- Жир может собираться под фильтром.
 - Держите металлический жирулавливающий фильтр горизонтально, чтобы избежать стекания жира.
- 3 Очистите металлический жирулавливающий фильтр.

Приборы со стеклянной панелью в вытяжке:

- Стеклянную панель можно легко снять и очистить в посудомоечной машине.
- Осторожно приподнимите стеклянную панель, чтобы снять её.



Установка металлического жирулавливающего фильтра

- 1 Установите металлический жирулавливающий фильтр. При этом возьмитесь рукой за нижнюю часть металлического жирулавливающего фильтра.
- 2 Установите металлический жирулавливающий фильтр обратным движением вверх и закройте защёлку.

Неисправности – что делать

Обычно, возникающие неисправности могут устраняться собственными силами. Прежде чем обращаться в службу сервиса, выполните нижеследующие указания.

Опасность удара током!

При неквалифицированном ремонте прибор может стать источником опасности. Любые ремонтные работы и замена проводов и труб должны выполняться только специалистами сервисной службы, прошедшими специальное обучение. Если прибор неисправен, выньте вилку сетевого провода из розетки или отключите предохранитель в блоке предохранителей. Вызовите специалиста сервисной службы.

Таблица неисправностей

Неисправность	Возможная причина	Решение
Прибор не работает	Вилка не вставлена в розетку	Подключите прибор к электросети
	Отключение электроэнергии	Проверьте, функционируют ли другие кухонные приборы
	Неисправен предохранитель	Проверьте, в порядке ли предохранитель прибора в блоке предохранителей

Светодиодные лампы

Замена дефектных светодиодных ламп должна производиться только изготовителем, его сервисной службой или квалифицированным специалистом (электромонтером) с соответствующей лицензией.

Опасность травмирования!


Свет от светодиодных элементов очень яркий и может травмировать глаза (группа риска 1). Не смотрите на включённые светодиодные элементы дольше 100 секунд.

Сервисная служба

Если ваш прибор нуждается в ремонте, наша сервисная служба всегда к вашим услугам. Мы всегда стараемся найти подходящее решение, чтобы избежать в том числе ненужных вызовов специалистов.

Для получения квалифицированного обслуживания при вызове специалиста сервисной службы обязательно указывайте номер изделия (номер E) и заводской номер (номер FD) вашего прибора. Типовую табличку с номерами можно найти внутри прибора (для этого следует снять металлический жируулавливающий фильтр).

Чтобы не тратить время на поиск этих номеров, впишите их и телефонный номер сервисной службы здесь.

Номер E	Номер FD
Сервисная служба 	

Обратите внимание, что визит специалиста сервисной службы для устранения повреждений, связанных с неправильным уходом за прибором, не является бесплатным даже во время гарантийного срока.

Заявка на ремонт и консультация при неполадках

Контактные данные всех стран Вы найдёте в приложенном списке сервисных центров.

Положитесь на компетентность изготовителя. Тогда вы можете быть уверены, что ремонт будет произведён грамотными специалистами и с использованием фирменных запасных частей.

Принадлежности

(не входят в комплект поставки)

Указание: Настоящее руководство действительно для нескольких вариантов прибора. Возможно перечисление специальных принадлежностей, не относящихся к вашему прибору.

Указание: Соблюдайте прилагаемые к принадлежностям инструкции по монтажу.

Первоначальное оснащение:

Циркуляционный модуль CleanAir	AA210812
Сменный фильтр для циркуляционного модуля CleanAir	AA210110

Опускаемая рама:

Ширина прибора 60 см	AA210460
----------------------	----------

Опускаемая рама:

Ширина прибора 90 см	AA210490
----------------------	----------

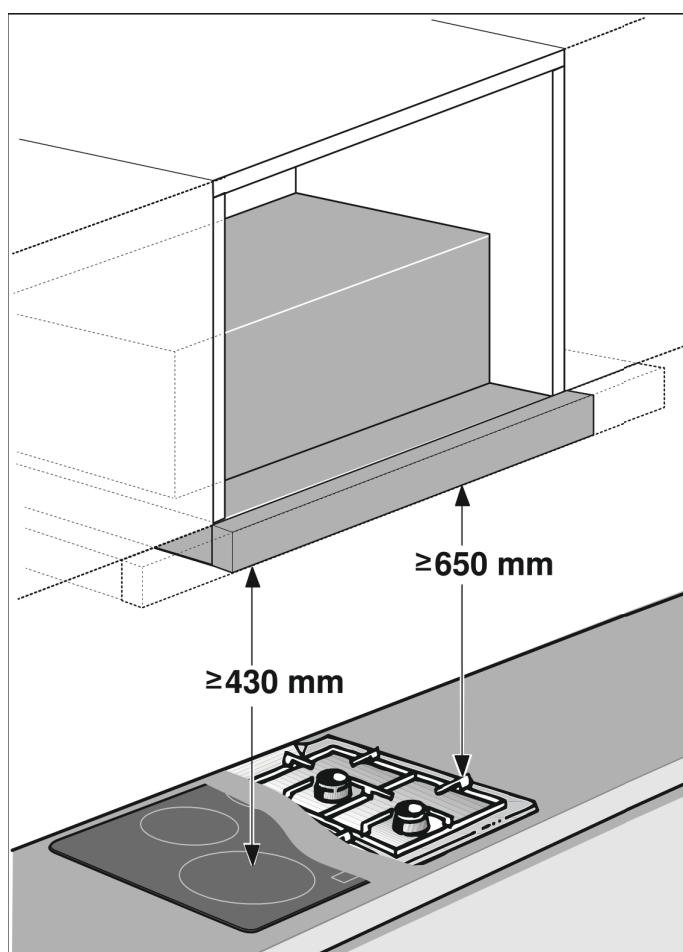
Набор для монтажа:

Навесной шкаф 90 см	AA210491
---------------------	----------

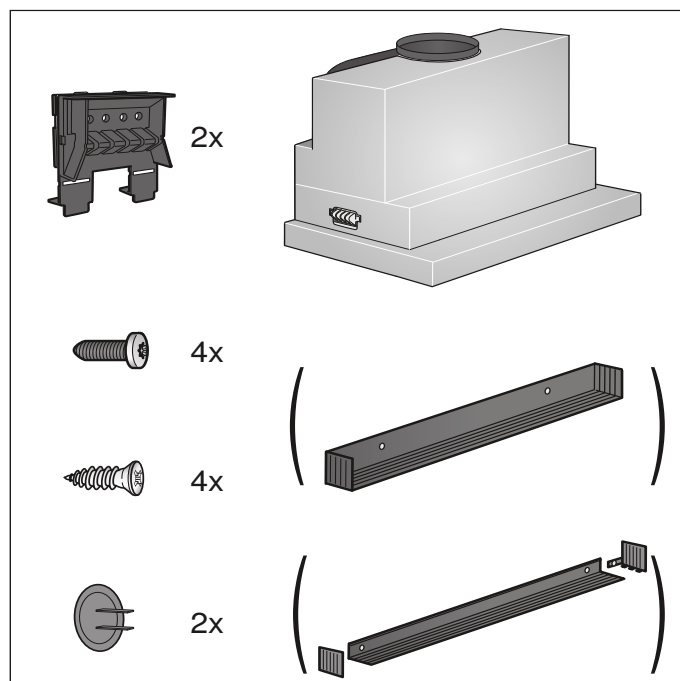
ИНСТРУКЦИЯ ПО МОНТАЖУ

Эта инструкция действительна для нескольких вариантов прибора. Поэтому не исключено, что отдельные элементы оснащения, описанные в инструкции, в Вашем бытовом приборе отсутствуют.

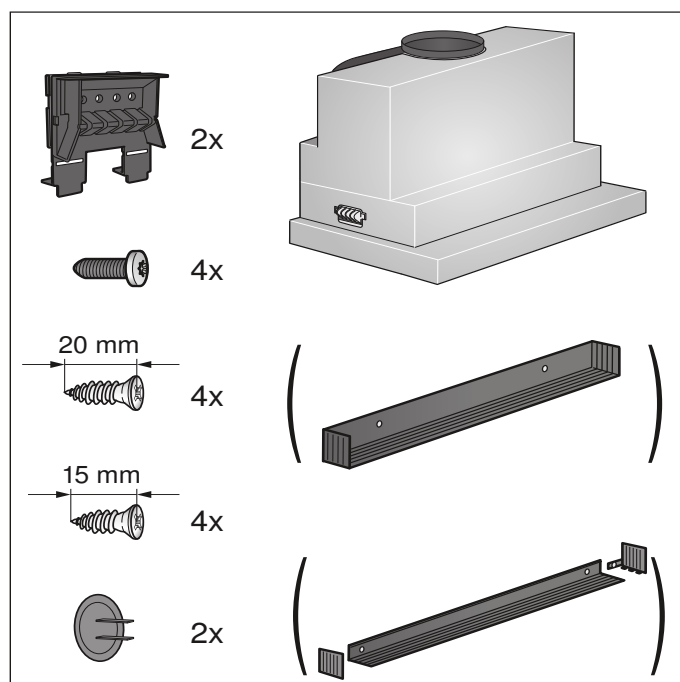
- Этот прибор устанавливается в навесном шкафу.
- Обратите внимание при монтаже дополнительных специальных принадлежностей (напр., комплект для режима циркуляции воздуха) на прилагаемую к ним инструкцию по монтажу.
- Поверхности прибора чувствительны к повреждениям. Старайтесь избегать повреждений во время установки.



Ширина прибора 60 см:



Ширина прибора 90 см:



⚠ Важные указания по технике безопасности

Внимательно прочитайте данное руководство. Оно поможет вам научиться правильно и безопасно пользоваться прибором. Сохраняйте руководство по эксплуатации и инструкцию по монтажу для дальнейшего использования или для передачи новому владельцу.

Безопасность эксплуатации гарантируется только при квалифицированной сборке с соблюдением инструкции по монтажу. За безупречность функционирования ответственность несёт монтажёр.

Ширина вытяжки должна соответствовать как минимум ширине кухонной плиты.

При установке обязательно соблюдайте соответствующие действительные строительные нормы и предписания местных предприятий по электро- и газоснабжению.

При подключении воздуховодом следует руководствоваться соответствующими нормами и законами (например, строительные нормы и правила, действующие в соответствующей стране).

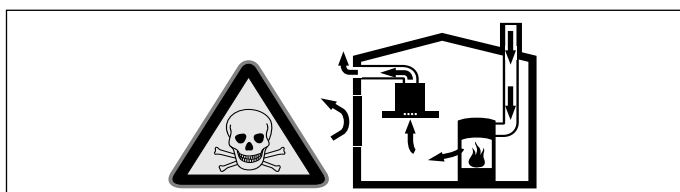
Опасно для жизни!

Отработанные газы, снова попавшие в комнату, могут стать причиной отравления. Запрещается подключать вытяжку к действующей дымовой трубе или к каналу, через который осуществляется вентиляция помещений с установленными приборами, использующими открытый огонь. При подключении вытяжки к неиспользуемой дымовой трубе необходимо получить разрешение у лиц, ответственных за её эксплуатацию и очистку.

Опасно для жизни!

Втянутые обратно отработавшие газы могут стать причиной отравления.

Всегда обеспечивайте приток достаточного количества воздуха, если прибор и источник пламени с подводом воздуха из помещения работают одновременно в режиме отвода воздуха.

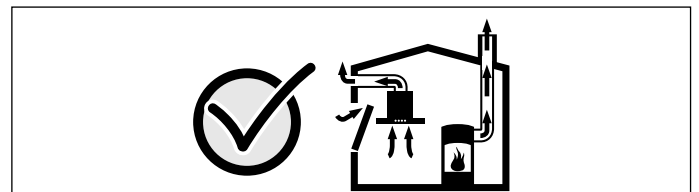


Источники пламени с подводом воздуха из помещения (например, работающие на газе, жидком топливе, дровах или угле нагреватели, проточные водонагреватели, бойлеры) получают воздух для сжигания топлива из помещения, где они установлены, а отработавшие газы отходят через вытяжную систему (например, вытяжную трубу) из помещения на улицу.

Во время работы вытяжки из кухни и располагающихся рядом помещений удаляется воздух и вследствие недостаточного количества воздуха возникает понижение давления. Ядовитые газы из вытяжной трубы или вытяжного короба втягиваются обратно в жилые помещения.

- Поэтому всегда следует заботиться о достаточном притоке воздуха.
- Сам стенной короб системы притока/отвода воздуха не обеспечивает гарантию соблюдения предельной величины.

Для безопасной эксплуатации понижение давления в помещении, где установлен источник пламени, не должно быть выше 4 Па (0,04 мбар). Это может быть достигнуто, если требуемый для сжигания воздух будет поступать через незакрываемые отверстия, например, в дверях, окнах, с помощью стенного короба системы притока/отвода воздуха или иных технических мероприятий.



В любой ситуации обращайтесь за советом к компетентному лицу, ответственному за эксплуатацию и очистку труб, способному оценить вентиляционную систему всего дома и предложить Вам решение по принятию соответствующих мер.

Если вытяжка работает исключительно в режиме циркуляции воздуха, то эксплуатация возможна без ограничений.

Опасно для жизни!

Втянутые обратно отработавшие газы могут стать причиной отравления. При установке системы вентиляции с источником пламени, связанным с вытяжкой, для подачи питания на вытяжку должен быть предусмотрен подходящий предохранительный выключатель.

Опасность возгорания!

Отложения жира в жирособиравателем фильтре могут вспыхнуть. Во избежание скопления жара следует соблюдать заданное безопасное расстояние. Соблюдайте указания, данные для вашего прибора. При одновременной эксплуатации газовой и электрической горелок следует соблюдать самое большое заданное расстояние. Прибор может быть установлен только на одной стороне прямо возле шкафа-колонны или стены. Расстояние от стены или шкафа-колонны должно быть не менее 50 мм.

Опасность травмирования!

- Некоторые детали внутри прибора имеют острые кромки. Используйте защитные перчатки.
- Если прибор не зафиксирован надлежащим образом, он может упасть. Все элементы крепления должны быть надёжно установлены.
- Прибор тяжёлый. Для его перемещения потребуются 2 человека. Используйте только подходящие вспомогательные средства.

Опасность удара током!

Некоторые детали внутри прибора имеют острые кромки, что может повредить соединительный провод. Проследите, чтобы соединительный провод не зажимался и не перегибался.

Опасность удара током!

Следует обеспечить возможность отключения прибора от электросети в любой момент. Прибор можно подключать к сети только через правильно установленную розетку с заземляющим контактом. Если после установки прибора невозможно будет добраться до вилки или если требуется стационарное подключение, необходимо предусмотреть специальный выключатель для размыкания всех полюсов с расстоянием между разомкнутыми контактами не менее 3 мм. Стационарное подключение должно производиться только электриком.

Опасность удушья!

Упаковочный материал представляет опасность для детей. Никогда не позволяйте детям играть с упаковочным материалом.

Общие указания

Режим отвода воздуха

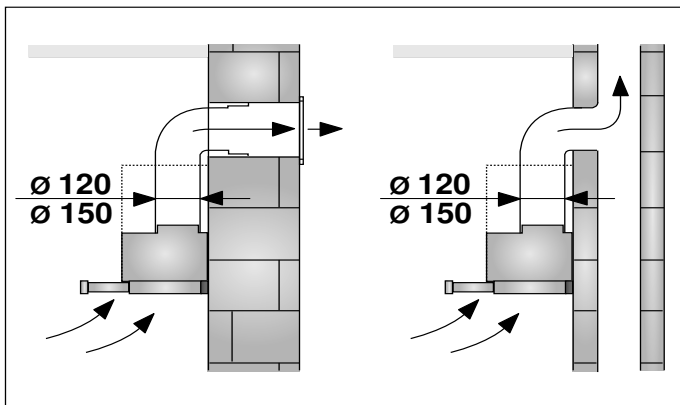
⚠ Опасно для жизни!

Отработанные газы, снова попавшие в комнату, могут стать причиной отравления. Запрещается подключать вытяжку к действующей дымовой трубе или к каналу, через который осуществляется вентиляция помещений с установленными приборами, использующими открытый огонь. При подключении вытяжки к неиспользуемой дымовой трубе необходимо получить разрешение у лиц, ответственных за ее эксплуатацию и очистку.

Если вытяжной воздух отводится через наружную стену, в кладке следует использовать телескопический блок.

Труба для отвода воздуха

Указание: Производитель прибора не даёт гарантии в случае рекламаций, касающихся участков трубопровода.



- Оптимальная мощность прибора достигается за счёт короткой прямой отводной трубы, имеющей по возможности большой диаметр.
- При наличии длинных шероховатых отводных труб, большого количества колен или труб с диаметром менее 150 мм оптимальная мощность вытяжки не достигается и шум вентилятора становится громче.
- Трубы или шланги для прокладки трубы для отвода воздуха должны быть выполнены из невоспламеняющегося материала.

Круглые трубы

Рекомендуется внутренний диаметр 150 мм, как минимум 120 мм.

Плоские каналы

Внутреннее поперечное сечение должно соответствовать диаметру круглых труб.

Ø 150 мм, прим. 177 см²

Ø 120 мм, прим. 113 см²

- Плоские каналы не должны иметь резких изгибов.
- При несоответствии диаметров труб используйте герметизирующую ленту.

Электрическое подключение

⚠ Опасность удара током!

Некоторые детали внутри прибора имеют острые кромки, что может повредить соединительный провод. Проследите, чтобы соединительный провод не зажимался и не перегибался.

Необходимые для электроподключения характеристики Вы найдете на типовой табличке внутри бытового прибора, сняв металлический жироулавливающий фильтр.

Длина соединительного кабеля: ок. 1,30 м

Этот бытовой прибор отвечает требованиям Правил ЕС по подавлению радиопомех.

⚠ Опасность удара током!

Следует обеспечить возможность отключения прибора от электросети в любой момент. Прибор можно подключать к сети только через правильно установленную розетку с заземляющим контактом. Если после установки прибора невозможно будет добраться до вилки или если требуется стационарное подключение, необходимо предусмотреть специальный выключатель для размыкания всех полюсов с расстоянием между разомкнутыми контактами не менее 3 мм. Стационарное подключение должно производиться только электриком.

Подготовка мебели

- Мебель для встраивания должна быть установлена в горизонтальном положении и должна выдерживать достаточную нагрузку.
- Максимальный вес вытяжки составляет 18 кг.

Размеры прибора и безопасные расстояния

- Учитывайте размеры прибора.
- Соблюдайте безопасное расстояние.

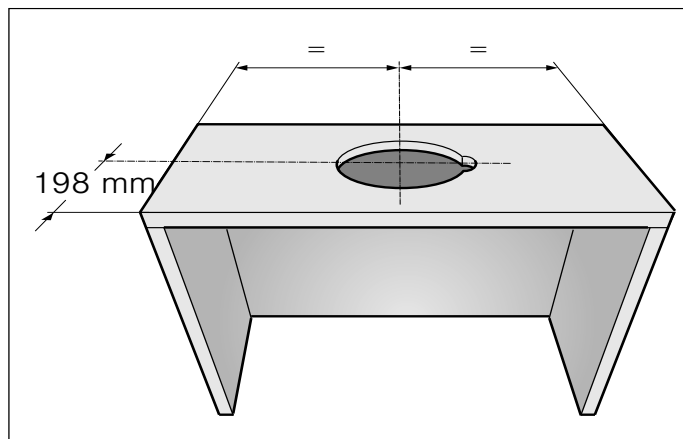
Если в инструкции по установке газовых плит указано другое расстояние, то необходимо всегда соблюдать большее расстояние.

Мебель для встраивания должна выдерживать температуру до 90 °С. Кроме этого, после выполнения выреза следует проверить её устойчивость.

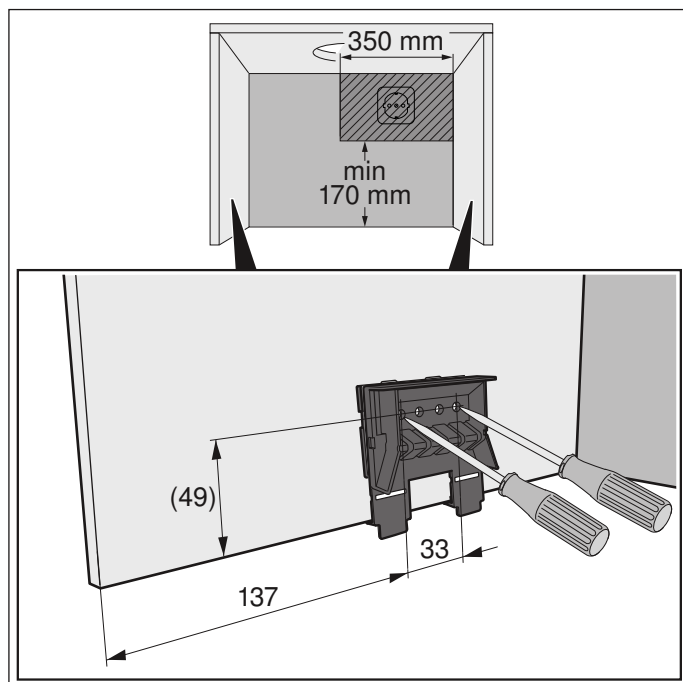
Эта вытяжка предусмотрена для установки в навесном шкафу со следующими размерами:

Ширина	600 мм
Глубина	мин. 320 мм
Глубина	мин. 350 мм с опускаемой рамой
Высота	мин. 420 мм
Высота	мин. 600 мм при наличии циркуляционного модуля CleanAir

- 1 Выполните вырез для вытяжной трубы. Для этого сделайте отверстие в верхней панели или в задней стенке мебели для встраивания с дополнительной выемкой для сетевого кабеля.

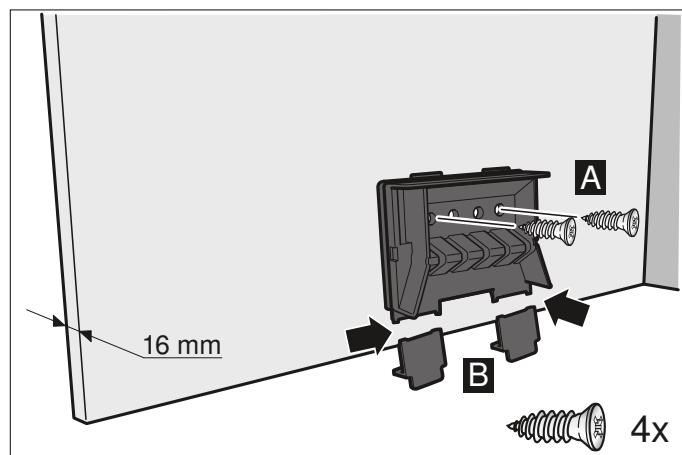


- 2 При наличии нижней полки снимите её. Обозначьте точки крепления на внутренних сторонах шкафа и предварительно прорежьте резцом. Для обозначения точек крепления используйте прилагаемую крепёжную деталь.



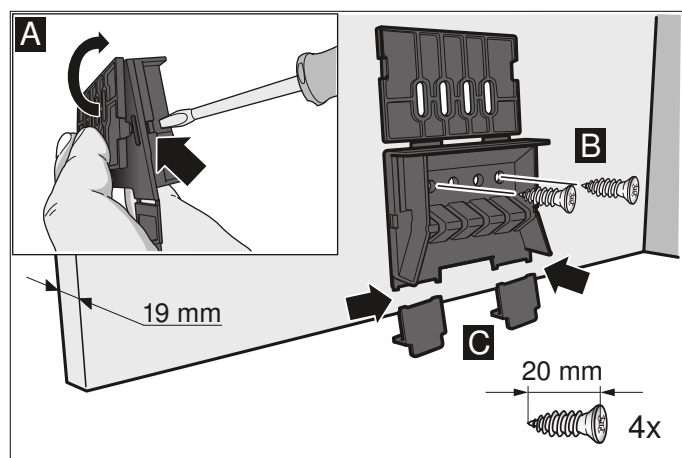
Толщина стенок корпуса: 16 мм

- 1 Привинтите крепёжные детали справа и слева к корпусу. **A**
- 2 Снимите соединительные планки снизу с крепёжных деталей. **B**



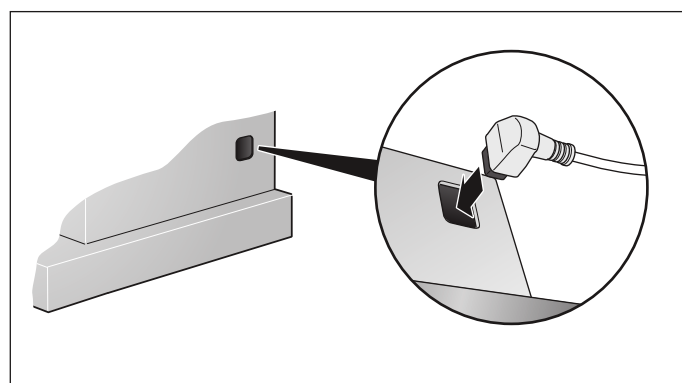
Толщина стенок корпуса: 19 мм

- 1 Откиньте соединительные планки на обеих крепёжных деталях. **A**
- 2 Привинтите крепёжные детали справа и слева к корпусу. **B**
- 3 Снимите соединительные планки снизу с крепёжных деталей. **C**



Подготовка прибора

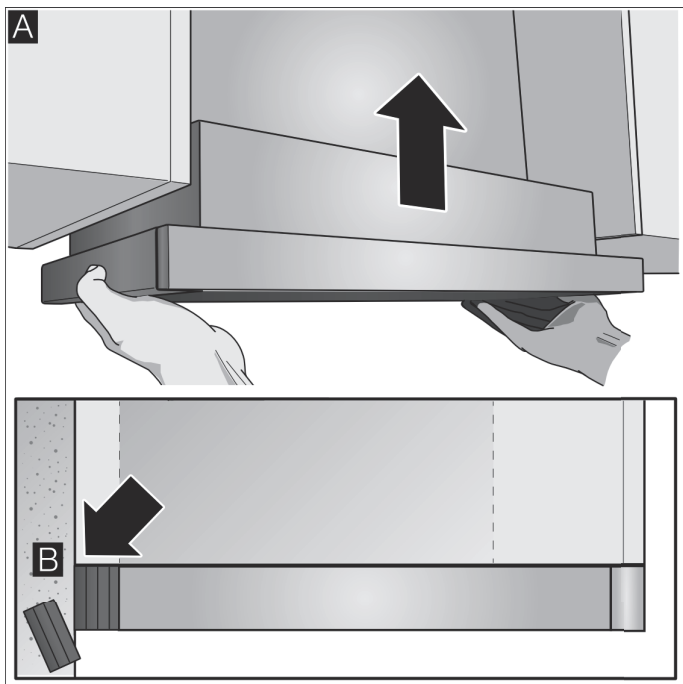
Подсоедините прилагаемый сетевой кабель к прибору.



Установка

Установка прибора

- 1 Навесьте и выровняйте прибор. **A**
- 2 Измерьте расстояние от прибора до стены и отметьте на пристеночном бортике.
- 3 При необходимости укоротите пристеночный бортик до требуемого размера. **B**



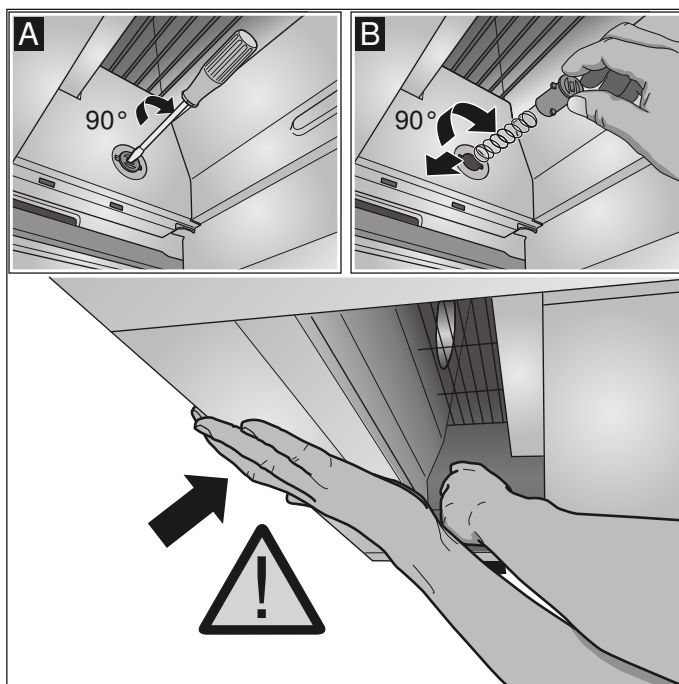
Снятие прибора

Указание: Перед снятием прибора защитите варочную панель с помощью стиропоровых элементов из упаковки.

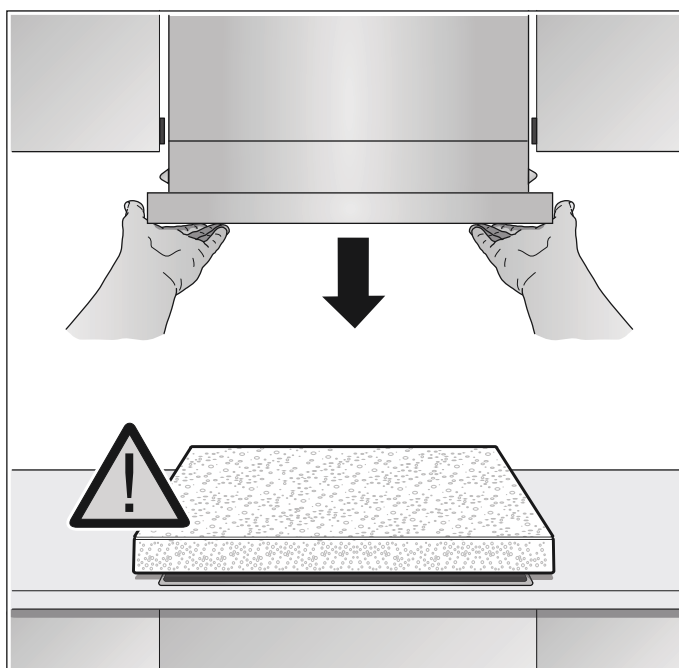
- 1 Запрессуйте крепёжный болт с помощью шлицевой отвертки и поверните на 90°, так чтобы он зафиксировался. **A**
- 2 Слегка нажмите на крепёжный болт пальцами и поверните, так чтобы он высвободился из корпуса вместе с пружиной. При этом придерживайте фильтр снизу другой рукой. **B**

Внимание!

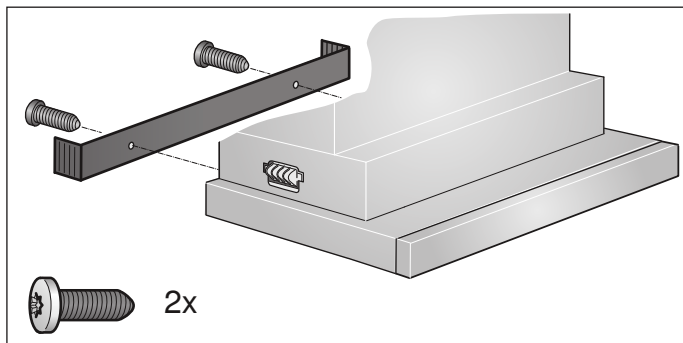
Крепёжный болт и пружина могут высвободиться внезапно.



- 3 Осторожно снимите прибор.



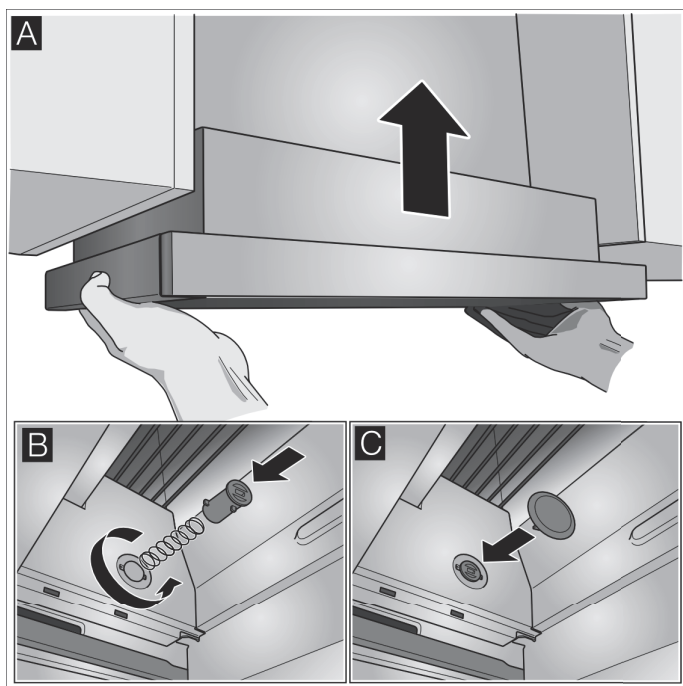
- 4 Привинтите пристеночный бортик.



- 5 Снова установите пружины и крепёжные болты.
Указание: Крепёжные детали с левой и с правой стороны прибора не должны быть зафиксированы.

Окончательная сборка

- 1 Навесьте прибор. **A**
- 2 Зафиксируйте крепёжные болты с левой и с правой стороны. **B**
- 3 Закрепите защитные крышки с левой и с правой стороны. **C**



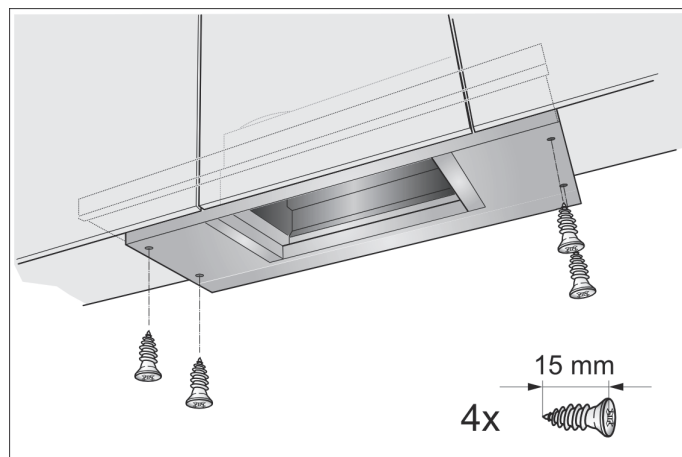
- 4 Выполните электрическое подключение.

Указание: Корпус вытяжки можно скрыть внутри навесного шкафа. При этом следует обратить внимание на следующее:

- Промежуточная полка не должна быть установлена на корпус вытяжки.
- Передняя обшивка не должна быть прикреплена к корпусу.
- Следует обеспечить доступ для замены фильтра и работ, выполняемых специалистами сервисной службы.

Ширина прибора 90 см:

Дополнительно привинтите прибор к боковым навесным шкафам.



Закрепите соединительные трубы

Указание: Если используется алюминиевая труба, предварительно зачистите место соединения.

Вытяжная труба Ø 150 мм (рекомендуемый диаметр)

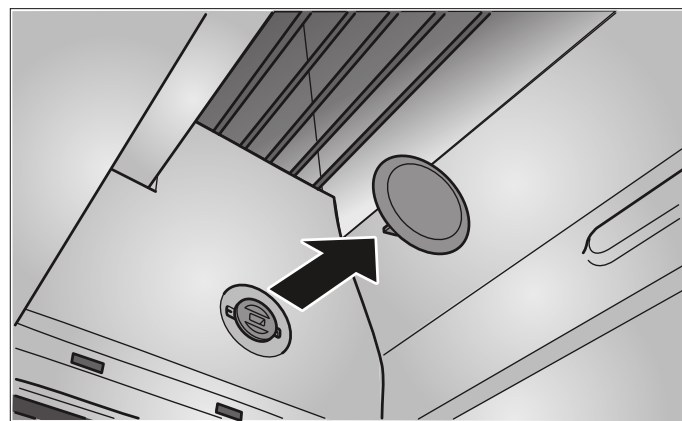
Закрепите вытяжную трубу непосредственно на воздушном патрубке и загерметизируйте соединение.

Вытяжная труба Ø 120 мм

- 1 Закрепите переходной штуцер непосредственно на воздушном патрубке.
- 2 Закрепите вытяжную трубу на переходном штуцере.
- 3 Загерметизируйте оба места соединения соответствующим образом.

Демонтаж прибора

- 1 Отсоедините прибор от электросети.
- 2 Снимите соединительные трубы.
- 3 Снимите металлический жироулавливающий фильтр.
- 4 Снимите защитные крышки с мест соединений.



- 5 О снятии прибора, см. в разделе «Снятие прибора».

Spis treści

Instrukcja obsługi	52
Użytkowanie zgodne z przeznaczeniem	52
Ważne wskazówki dotyczące bezpieczeństwa	52
Ochrona środowiska	55
Tryby pracy	55
Obsługa urządzenia	56
Czyszczenie i konserwacja	58
Jak postępować w wypadku usterek?	60
Serwis	60
Instrukcja montażu	61
Ważne wskazówki dotyczące bezpieczeństwa	62
Wskazówki ogólne	64
Instalacja	66

INSTRUKCJA OBSŁUGI

Więcej informacji na temat naszych produktów, wyposażenia, części zamiennych oraz serwisu można znaleźć na stronie internetowej: www.gaggenau.com oraz w sklepie internetowym: www.gaggenau-eshop.com

⚠ Użytkowanie zgodne z przeznaczeniem

Należy dokładnie przeczytać niniejszą instrukcję. Zapoznanie się z nią pozwoli na bezpieczne i właściwe użytkowanie urządzenia. Instrukcję obsługi i montażu należy zachować do późniejszego wglądu lub dla kolejnego użytkownika.

Bezpieczeństwo podczas użytkowania zapewnione jest tylko po prawidłowym zamontowaniu zgodnie z instrukcją montażu. Monter jest odpowiedzialny za prawidłowe działanie w miejscu instalacji urządzenia.

Urządzenie jest przeznaczone wyłącznie do użytku domowego. Nie korzystać z urządzenia na zewnątrz. Włączonego urządzenia nie zostawiać bez nadzoru. Producent nie ponosi odpowiedzialności za szkody spowodowane nieprawidłowym użytkowaniem lub błędą obsługą.

To urządzenie jest przeznaczone do użytku na wysokości do 2000 metrów nad poziomem morza.

Urządzenie mogą obsługiwać dzieci w wieku powyżej 8 lat oraz osoby z ograniczonymi zdolnościami fizycznymi, sensorycznymi lub umysłowymi, a także osoby nie posiadające wystarczającego doświadczenia lub wiedzy, jeśli pozostają pod nadzorem osoby odpowiedzialnej za ich bezpieczeństwo lub zostały pouczone, jak właściwie obsługiwać urządzenie i są świadome związanych z tym zagrożeń.

Dzieci nie mogą bawić się urządzeniem. Czyszczenie i czynności konserwacyjne nie mogą być wykonywane przez dzieci, chyba że mają one ukończone 8 lat i są nadzorowane przez osobę dorosłą.

Dzieciom poniżej 8 roku życia nie należy pozwalać na zbliżanie się do urządzenia ani przewodu przyłączeniowego.

Po rozpakowaniu należy sprawdzić stan urządzenia. Nie podłączać, jeśli urządzenie zostało uszkodzone podczas transportu.

Urządzenie nie jest przystosowane do pracy z zewnętrznym zegarem sterującym ani z systemem zdalnego sterowania.

⚠ Ważne wskazówki dotyczące bezpieczeństwa

Należy dokładnie przeczytać niniejszą instrukcję. Zapoznanie się z nią pozwoli na bezpieczne i właściwe użytkowanie urządzenia. Instrukcję obsługi i montażu należy zachować do późniejszego wglądu lub dla kolejnego użytkownika.

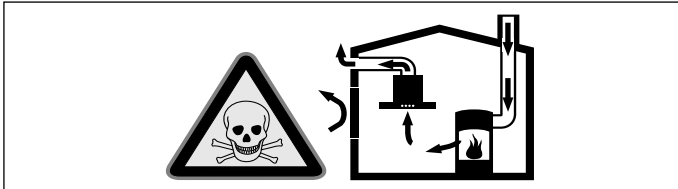
Niebezpieczeństwo uduszenia!

Opakowanie jest niebezpieczne dla dzieci. Nie pozwalać dzieciom na zabawę opakowaniem.

Zagrożenie życia!

Odprowadzane gazy pochodzące ze spalania mogą być przyczyną zatrucia.

Należy zadbać o dostateczną ilość doprowadzanego powietrza, jeżeli urządzenie pracujące w trybie obiegu otwartego jest użytkowane jednocześnie z zależnym od dopływu powietrza urządzeniem spalającym.

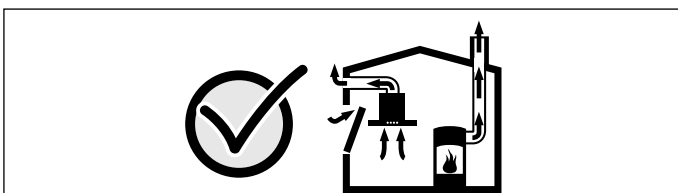


Zależne od powietrza w pomieszczeniu urządzenia spalające (np. grzejniki na gaz, olej, drewno lub węgiel, przepływowe podgrzewacze wody i inne podgrzewacze wody) pobierają powietrze do spalania z pomieszczenia, w którym się znajdują, a spaliny odprowadzają przez układ wylotowy (np. komin) na zewnątrz.

Włączenie okapu kuchennego powoduje zasysanie powietrza w kuchni i sąsiadujących pomieszczeniach – bez wystarczającej wentylacji powstanie podciśnienie. Trujące gazy z komina lub ciągu wentylacyjnego uwalniane są do pomieszczeń mieszkalnych.

- Z tego względu należy zadbać o dostateczną ilość doprowadzanego powietrza.
- Sam wywietrznik ścienny nie zapewnia utrzymania wartości granicznej.

Praca bez zagrożeń możliwa jest, jeśli w miejscu ustawienia urządzenia spalającego nie zostanie przekroczone podciśnienie 4 Pa (0,04 mbar). Taką wartość można osiągnąć, jeśli powietrze potrzebne do spalania będzie dostarczane przez otwory niezamykane na stałe (np. drzwi, okna, wywietrzniki ścienne) lub za pomocą innych środków technicznych.



Należy zasięgnąć porady kominiarza, który może ocenić instalację wentylacyjną budynku i zaproponować odpowiednie sposoby wentylacji.

Jeżeli okap stosowany jest wyłącznie w trybie obiegu zamkniętego, możliwa jest jego praca bez ograniczeń.

Niebezpieczeństwo pożaru!

- Osad z tłuszczu w filtrze przeciw tłuszczowemu może się zapalić. **Filtr przeciw tłuszczowemu czyścić co najmniej co 2 miesiące.** Nie używać urządzenia bez filtra przeciw tłuszczowemu.
- Osad z tłuszczu w filtrze przeciw tłuszczowemu może się zapalić. Nie używać w pobliżu urządzenia źródeł otwartego ognia (np. przy flambiowaniu). Urządzenie można zainstalować w pobliżu pieca opalanego paliwem stałym (np. drewnem lub węglem) tylko wtedy, gdy występuje zamknięta, zamocowana na stałe osłona ochronna. Nie może dochodzić do iskrzenia.
- Gorący olej lub tłuszcz może szybko zapalić się. Nigdy nie pozostawiać rozgrzanego tłuszczu lub oleju bez nadzoru. Nigdy nie gasić ognia wodą. Wyłączyć pole grzejne. Ostrożnie stłumić ogień używając pokrywki, koca gaśniczego lub podobnego przedmiotu.
- Włączone gazowe pola grzejne bez postawionych na nich naczyń wytwarzają dużo ciepła. Może to prowadzić do uszkodzenia lub zapalenia się znajdującego się nad nimi wentylatora. Gazowych pól grzejnych używać wyłącznie, gdy postawione są na nich naczynia.
- W przypadku jednoczesnego użytkowania kilku gazowych pól grzejnych wytwarza się dużo ciepła. Może to prowadzić do uszkodzenia lub zapalenia się wentylatora. Wentylatora można używać wyłącznie w połączeniu z gazowymi polami grzejnymi, których maksymalna moc całkowita nie przekracza 18 kW. Jeżeli całkowita moc pól grzejnych przekracza 12 kW, należy przestrzegać lokalnych przepisów dotyczących wentylacji pomieszczenia, jego wielkości oraz użytkowania w połączeniu z wentylatorami działającymi w trybie obiegu otwartego lub zamkniętego.

Niebezpieczeństwo poparzenia!

Dostępne elementy nagrzewają się podczas eksploatacji. Nie dotykać gorących elementów. Nie zezwalać dzieciom na zbliżanie się.

Niebezpieczeństwo obrażeń!

- Elementy urządzenia mogą mieć ostre krawędzie. Zaleca się zakładanie rękawic ochronnych.
- Przedmioty postawione na urządzeniu mogą spaść. Nigdy nie stawiać przedmiotów na urządzeniu.
- Światło emitowane przez lampy LED jest bardzo jaskrawe i może uszkodzić wzrok (grupa ryzyka 1). Nie patrzeć bezpośrednio na włączone lampy LED dłużej niż przez 100 sekund.

Niebezpieczeństwo porażenia prądem!

- Uszkodzone urządzenie może prowadzić do porażenia prądem. Nigdy nie włączać uszkodzonego urządzenia. Wyciągnąć wtyczkę z gniazda lub wyłączyć bezpiecznik w skrzynce bezpiecznikowej. Wezwać serwis.
- Nieprawidłowo przeprowadzane naprawy stanowią poważne zagrożenie. Wyłącznie przeszkoleni technicy serwisu mogą przeprowadzać naprawy i wymieniać uszkodzone przewody przyłączeniowe. Jeśli urządzenie jest uszkodzone, należy wyciągnąć wtyczkę z gniazda lub wyłączyć bezpiecznik w skrzynce bezpiecznikowej. Wezwać serwis.
- Wnikająca wilgoć może spowodować porażenie prądem. Nie używać myjek wysokociśnieniowych ani parowych.

Przyczyny uszkodzeń

Uwaga!

Niebezpieczeństwo uszkodzenia ze względu na szkody spowodowane korozją. Podczas gotowania zawsze włączać urządzenie, aby uniknąć tworzenia się skroplin. Skropliny mogą prowadzić do powstania szkód spowodowanych korozją.

Uszkodzone lampy należy natychmiast wymienić, aby zapobiec przeciążeniu pozostałych.

Niebezpieczeństwo uszkodzenia ze względu na wilgoć przedostającą się do elektroniki. Elementów obsługi nigdy nie czyścić moką ściereczką.

Uszkodzenie powierzchni ze względu na nieprawidłowe czyszczenie. Powierzchnie ze stali szlachetnej czyścić tylko w kierunku szlif. Do elementów obsługi nie używać środków do czyszczenia stali szlachetnej.

Uszkodzenie powierzchni ze względu na ostre lub szorujące środki czyszczące. Nie stosować ostrych lub szorujących środków czyszczących.

Niebezpieczeństwo uszkodzenia ze względu na cofanie się kondensatu. Kanał odprowadzający powietrze z urządzenia należy zainstalować pod lekkim kątem (spadek 1°).

Urządzenie odznacza się wysoką efektywnością energetyczną. Niniejszy rozdział zawiera porady dotyczące eksploatacji urządzenia w sposób umożliwiający oszczędzanie energii oraz prawidłowej utylizacji zużytego urządzenia.

Oszczędność energii

- Podczas gotowania zapewnić odpowiednią wentylację, aby działanie okapu było efektywne, a odgłosy pracy ograniczone do minimum.
- Stopień mocy wentylatora dopasować do intensywności oparów. Tryb intensywny stosować wyłącznie w razie potrzeby. Niższy stopień mocy wentylatora oznacza mniejsze zużycie energii.
- W przypadku intensywnych oparów w odpowiednim momencie włączyć wyższy stopień mocy wentylatora. Opary nagromadzone w samej kuchni mogą wymagać dłuższej pracy okapu.
- Jeżeli działanie okapu nie jest już potrzebne, wyłączyć urządzenie.
- Wyłączyć oświetlenie, jeżeli nie jest już potrzebne.
- W celu zwiększenia skuteczności systemu wentylacyjnego i wyeliminowania niebezpieczeństwa pożaru filtry należy regularnie czyścić lub w razie potrzeby wymienić.

Utylizacja zgodna z przepisami o ochronie środowiska naturalnego

Opakowanie należy usunąć zgodnie z przepisami o ochronie środowiska.



To urządzenie jest oznaczone zgodnie z Dyrektywą Europejską 2012/19/UE oraz polską Ustawą z dnia 29 lipca 2005r. „O zużytym sprzęcie elektrycznym i elektronicznym” (Dz.U. z 2005 r. Nr 180, poz. 1495) symbolem przekreślonego kontenera na odpady. Takie oznakowanie informuje, że sprzęt ten, po okresie jego użytkowania nie może być umieszczany łącznie z innymi odpadami pochodzącymi z gospodarstwa domowego. Użytkownik jest zobowiązany do oddania go prowadzącym zbieranie zużytego sprzętu elektrycznego i elektronicznego. Prowadzący zbieranie, w tym lokalne punkty zbiórki, sklepy oraz gminne jednostka, tworzą odpowiedni system umożliwiający oddanie tego sprzętu. Właściwe postępowanie ze zużytym sprzętem elektrycznym i elektronicznym przyczynia się do uniknięcia szkodliwych dla zdrowia ludzi i środowiska naturalnego konsekwencji, wynikających z obecności składników niebezpiecznych oraz niewłaściwego składowania i przetwarzania takiego sprzętu.

Urządzenie można użytkować w trybie obiegu otwartego lub zamkniętego.

Praca w trybie obiegu otwartego



Zassane powietrze jest czyszczone przez filtr przeciwtłuszczowy i kierowane na zewnątrz poprzez system rur.

Wskazówka: Powietrza wylotowego nie wolno kierować do komina odprowadzającego spaliny lub dym, ani do kanału wentylacyjnego pomieszczeń, w których stoją urządzenia spalające.

- Jeżeli powietrze wylotowe ma być kierowane do nieużytkowanego już komina odprowadzającego spaliny lub dym, to należy uzyskać zgodę okręgowego kominiarza.
- Jeśli powietrze wylotowe ma być wyprowadzane przez ścianę zewnętrzną, to należy wmurować skrzynkę teleskopową.

Tryb pracy w obiegu zamkniętym



Zasysane powietrze jest oczyszczane przez filtr przeciwtłuszczowy oraz filtr z węglem aktywnym i odprowadzane z powrotem do kuchni.

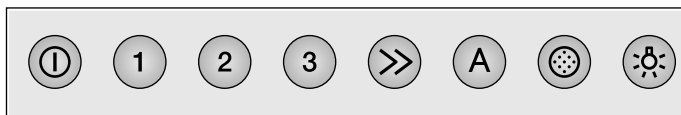
Wskazówka: Wyeliminowanie zapachów w trybie pracy w obiegu zamkniętym wymaga zamontowania filtra z węglem aktywnym. Informacje na temat różnych możliwości eksploatacji urządzenia w trybie pracy w obiegu zamkniętym można znaleźć w folderach lub uzyskać w sklepie specjalistycznym. Niezbędne wyposażenie dodatkowe jest dostępne w sklepach specjalistycznych, w serwisie lub w sklepie internetowym.

Obsługa urządzenia

Wskazówka: Okap kuchenny należy włączyć na początku gotowania, natomiast wyłączyć dopiero po upływie kilku minut po zakończeniu gotowania. W ten sposób opary kuchenne są najskuteczniej usuwane.

Obsługa urządzenia

Pulpit obsługi



Objaśnienie

①	Wentylator wł./wył.
1	Stopień mocy wentylatora 1
2	Stopień mocy wentylatora 2
3	Stopień mocy wentylatora 3
>>	Stopień intensywny
A	Tryb automatyczny
🌀	Nasylenie filtra przeciw tłuszczowego
💡	Światło wł./wył./przyćmione

Ustawianie wentylatora

Włączanie

Wysunąć wyciąg filtra i nacisnąć przycisk ①. Wentylator uruchamia się na stopniu 2.

Naciskać przyciski + lub -, aby zmienić moc wentylatora.

Wyłączanie

Nacisnąć przycisk ①. Wsunąć wyciąg filtra.

Stopień intensywny

W przypadku szczególnie intensywnego wydzielania zapachów i oparów można włączyć stopień intensywny.

1 Nacisnąć przycisk ①. Wentylator uruchamia się na stopniu 2.

2 Nacisnąć przycisk >>. Aktywowany zostanie stopień intensywny.

Wskazówka: Stopień intensywny to czasowo ograniczona maksymalna moc, którą można włączyć w przypadku każdego stopnia mocy wentylatora oraz w trybie automatycznym. Po upływie ok. 6 minut wentylator przełącza się z powrotem na uprzednio wybrane ustawienie.

3 W celu wcześniejszego wyłączenia stopnia intensywnego nacisnąć przycisk ① lub przycisk innego stopnia mocy wentylatora.

Opóźnienie wyłączenia wentylatora

W przypadku wsunięcia wyciągu filtra, gdy okap jest jeszcze włączony, aktywowany zostanie tryb pracy po wyłączeniu.

Po upływie ok. 10 minut wentylator automatycznie się wyłączy.

Tryb automatyczny

Włączanie

- Nacisnąć przycisk ①. Wentylator uruchamia się na stopniu 2.
- Nacisnąć przycisk A. Optymalny stopień mocy wentylatora 1, 2 lub 3 ustawiany jest automatycznie przez czujnik.

Wyłączanie

W celu włączenia trybu automatycznego nacisnąć przycisk A lub ①.

Wentylator wyłącza się automatycznie, jeśli czujnik nie zarejestruje zmiany jakości powietrza w pomieszczeniu.

Tryb automatyczny działa maksymalnie 4 godziny.

Sterowanie czujnikiem

W trybie automatycznym czujnik w okapie rozpoznaje intensywność zapachów gotowania i smażenia. W zależności od ustawienia czujnika wentylator automatycznie przełącza się na inny stopień mocy.

Ustawienie fabryczne czułości: 2


Najniższe ustawienie czułości: 1


Najwyższe ustawienie czułości: 4

Jeśli sterowanie czujnikiem reaguje za szybko lub za wolno, można je odpowiednio zmienić:

- 1 Przy wyłączonym wentylatorze naciskać przycisk A przez ok. 4 sekundy. Ustawienie zostanie wyświetlone.
- 2 Naciśnięcie przycisku 1, 2, 3 lub >> powoduje zmianę ustawienia sterowania czujnikiem.
Przycisk 1 = czułość 1
Przycisk 2 = czułość 2
Przycisk 3 = czułość 3
Przycisk >> = czułość 4
- 3 W celu potwierdzenia wprowadzonych danych naciskać przycisk A przez ok. 4 sekundy.


Nasycenie filtra przeciwłuszczowego

Gdy metalowy filtr przeciwłuszczowy osiągnie stan nasycenia, to po wyłączeniu wentylatora przez ok. 4 sekundy rozlega się sygnał. Dodatkowo świeci się wskaźnik nasycenia filtra .


- Najpóźniej teraz należy wyczyścić metalowy filtr przeciwłuszczowy. Sposób czyszczenia metalowego filtra przeciwłuszczowego jest opisany w rozdziale Czyszczenie i konserwacja.
- Gdy wskaźnik nasycenia filtra świeci się, można go zresetować. W tym celu nacisnąć przycisk .

Oświetlenie

Oświetlenie można włączyć lub wyłączyć niezależnie od wentylacji.



Nacisnąć przycisk .

Ustawianie jasności

Nacisnąć i przytrzymać przycisk , aż osiągnięta zostanie żądana jasność.

Sygnał dźwiękowy

Włączanie sygnału dźwiękowego

Przy wyłączonym wentylatorze równocześnie naciskać przez ok. 3 sekundy przyciski  i . Na znak potwierdzenia rozlegnie się sygnał.

Wyłączanie sygnału dźwiękowego

Powtórzyć proces „Wyłączanie sygnału dźwiękowego”.

Czyszczenie i konserwacja

⚠ Niebezpieczeństwo poparzenia!

Podczas użytkowania urządzenie jest gorące, zwłaszcza w obszarze lamp. Przed przystąpieniem do czyszczenia odczekać, aż urządzenie ostygnie.

⚠ Niebezpieczeństwo porażenia prądem elektrycznym!

Przedostająca się wilgoć może spowodować porażenie prądem elektrycznym. Urządzenie czyścić wyłącznie wilgotną ściereczką. Przed czyszczeniem wyciągnąć wtyczkę lub wyłączyć bezpiecznik w skrzynce bezpiecznikowej.

⚠ Niebezpieczeństwo porażenia prądem!

Wnikająca wilgoć może spowodować porażenie prądem. Nie używać myjek wysokociśnieniowych ani parowych.

⚠ Niebezpieczeństwo obrażeń!

Elementy urządzenia mogą mieć ostre krawędzie. Zaleca się zakładanie rękawic ochronnych.

Środek czyszczący

Aby uniknąć uszkodzenia różnego rodzaju powierzchni na skutek zastosowania nieodpowiedniego środka czyszczącego, należy przestrzegać wskazówek zawartych w poniższej tabeli. Nie używać

- żrących środków czyszczących ani środków do szorowania,
- środków czyszczących o dużej zawartości alkoholu,
- szorstkich gąbek i druciaków,
- myjek wysokociśnieniowych i parowych.

Nowe zmywaki przed użyciem dokładnie wyflukać.

Przestrzegać zaleceń i ostrzeżeń dołączonych do środków czyszczących.

Powierzchnia	Środek czyszczący
Stal nierdzewna	Gorąca woda z płynem: Myć zmywakiem i wytrzeć do sucha miękką ściereczką. Powierzchnie ze stali szlachetnej czyścić tylko w kierunku szlifu. Środki do pielęgnacji stali nierdzewnej można nabyć w serwisie lub sklepie specjalistycznym. Miękką ściereczką rozprowadzić cienką warstwę środka pielęgnacyjnego.
Powierzchnie lakierowane	Gorąca woda z płynem: Myć wilgotnym zmywakiem i wytrzeć do sucha miękką ściereczką. Nie używać środków czyszczących do stali nierdzewnej.

Powierzchnia	Środek czyszczący
Aluminium i tworzywo sztuczne	Płyn do mycia szyb: Czyścić miękką ściereczką.
Szkoło	Płyn do mycia szyb: Czyścić miękką ściereczką. Nie używać skrobaczki do szkła.
Elementy obsługi	Gorąca woda z płynem: Myć wilgotnym zmywakiem i wytrzeć do sucha miękką ściereczką. Niebezpieczeństwo uszkodzenia elektroniki ze względu na przedostającą się wilgoć. Elementów obsługi nigdy nie czyścić mokrą ściereczką. Nie używać środków czyszczących do stali nierdzewnej.

Czyszczenie metalowego filtra przeciw tłuszczowego

Niniejsza instrukcja dotyczy wielu modeli urządzeń. Dlatego może się zdarzyć, że opisane wyposażenie nie zawsze odnosi się do danego modelu.

⚠ Niebezpieczeństwo pożaru!

Osad z tłuszczu w filtrze przeciw tłuszczowym może się zapalić.

Filtr przeciw tłuszczowy czyścić co najmniej co 2 miesiące.

Nie używać urządzenia bez filtra przeciw tłuszczowego.

Wskazówki

- Nie stosować agresywnych środków czyszczących zawierających kwasy lub ług.
- Podczas czyszczenia metalowego filtra przeciw tłuszczowego wyczyścić wilgotną ściereczką także mocowanie filtra w urządzeniu.
- Metalowe filtry przeciw tłuszczowe można myć w zmywarce albo ręcznie.

Ręcznie:

Wskazówka: W przypadku trudnego do usunięcia zanieczyszczenia zastosować specjalny rozpuszczalnik tłuszczu. Można go zamówić w sklepie internetowym.

- Zamoczyć metalowe filtry przeciw tłuszczowe w gorącej wodzie z detergentem.
- Do czyszczenia użyć szczotki, a następnie dokładnie wyflukać filtr.
- Odstawić metalowy filtr przeciw tłuszczowy, aby woda mogła ociec.

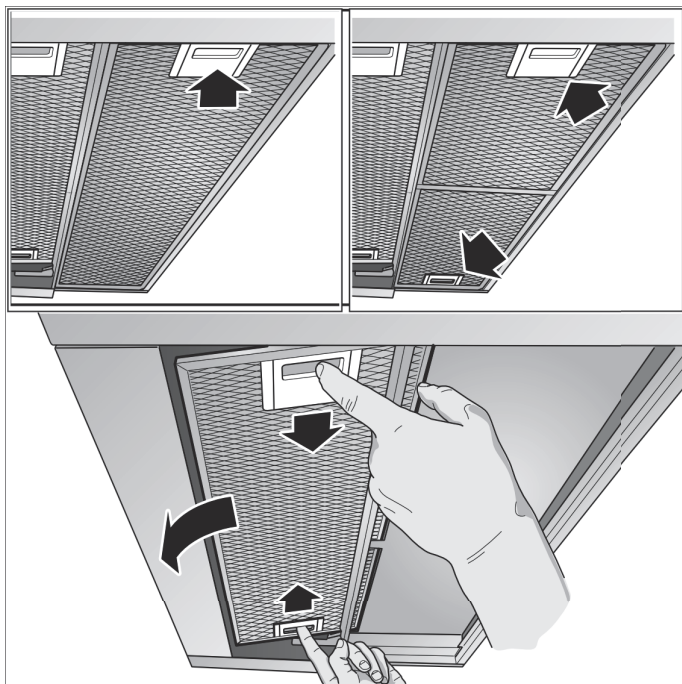
W zmywarce:

Wskazówka: W przypadku czyszczenia w zmywarce mogą wystąpić lekkie przebarwienia elementów. Nie wywiera to żadnego wpływu na działanie metalowego filtra przeciw tłuszczowemu.

- Mocno zanieczyszczonych metalowych filtrów przeciw tłuszczowemu nie czyścić razem z naczyniami.
- Metalowe filtry przeciw tłuszczowemu ustawić luźno w zmywarce. Metalowe filtry przeciw tłuszczowemu nie mogą być zaciśnięte.

Wymontowanie metalowego filtra przeciw tłuszczowemu

- 1 Zwolnić blokadę i odchylić w dół metalowy filtr przeciw tłuszczowemu. Drugą ręką przytrzymać filtr od spodu.
- 2 Wyjąć metalowy filtr przeciw tłuszczowemu z elementu mocującego.

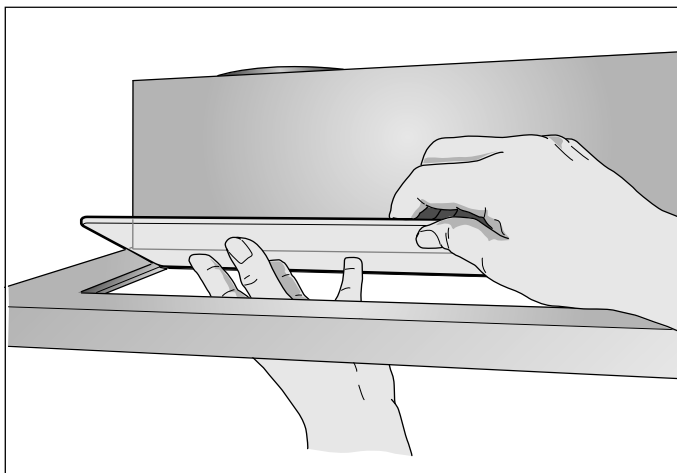


Wskazówki

- Tłuszcz może się gromadzić na dole metalowego filtra przeciw tłuszczowemu.
 - Metalowe filtry przeciw tłuszczowemu należy trzymać w pozycji poziomej, aby zapobiec skapywaniu tłuszczu.
- 3 Wyczyścić metalowe filtry przeciw tłuszczowemu.

W urządzeniach z szybą w wyciągu filtra:

- Szybę można łatwo wyjąć i umyć w zmywarce.
- W celu wyjęcia ostrożnie unieść szybę.



Montaż metalowego filtra przeciw tłuszczowemu

- 1 Włożyć metalowy filtr przeciw tłuszczowemu. Przy tym drugą ręką przytrzymać metalowy filtr przeciw tłuszczowemu.
- 2 Metalowy filtr przeciw tłuszczowemu unieść do góry i zatrasnąć blokadę.

Jak postępować w wypadku usterek?

Często można samodzielnie usunąć mniej poważne zakłócenia pracy urządzenia. Przed skontaktowaniem się z serwisem należy zwrócić uwagę na następujące wskazówki.

Niebezpieczeństwo porażenia prądem!

Nieprawidłowo przeprowadzane naprawy stanowią poważne zagrożenie. Wyłącznie przeszkoleni technicy serwisu mogą przeprowadzać naprawy i wymieniać uszkodzone przewody przyłączeniowe. Jeśli urządzenie jest uszkodzone, należy wyciągnąć wtyczkę z gniazda lub wyłączyć bezpiecznik w skrzynce bezpiecznikowej. Wezwać serwis.

Tabela usterek

Usterka	Możliwa przyczyna	Rozwiązanie
Urządzenie nie działa	Wtyczka nie jest włożona do gniazda	Podłączyć urządzenie do zasilania
	Przerwa w zasilaniu	Sprawdzić, czy działają inne urządzenia kuchenne
	Uszkodzony bezpiecznik	Sprawdzić w skrzynce bezpiecznikowej, czy bezpiecznik urządzenia jest sprawny

Lampy LED

Wymiany uszkodzonych lamp LED może dokonać wyłącznie producent, serwis lub specjalista z odpowiednimi uprawnieniami (instalator elektryczny).

Niebezpieczeństwo obrażeń!


Światło emitowane przez lampy LED jest bardzo jaskrawe i może uszkodzić wzrok (grupa ryzyka 1). Nie patrzeć bezpośrednio na włączone lampy LED dłużej niż przez 100 sekund.

Serwis

W razie konieczności naprawy urządzenia należy skontaktować się z naszym serwisem. Zawsze znajdziemy odpowiednie rozwiązanie, również aby uniknąć zbędnego wzywania techników serwisu.

Pracownikowi serwisu należy podać symbol produktu (nr E) oraz numer fabryczny (nr FD) urządzenia, aby mógł on udzielić kompetentnej pomocy. Tabliczka znamionowa z tymi numerami znajduje się wewnątrz urządzenia (widoczna po wyjęciu metalowego filtra przeciwłuszczowego).

Można tu wpisać dane urządzenia i numer telefonu serwisu, aby w razie konieczności szybko je odnaleźć.

Nr E	Nr FD
Serwis 	

Należy pamiętać, że wezwanie technika serwisu w przypadku nieprawidłowej obsługi urządzenia jest odpłatne również w okresie gwarancyjnym.

Adresy serwisów wszystkich krajów znajdują się w załączonym spisie autoryzowanych serwisów.

Zlecenie naprawy oraz pomoc w razie usterek

PL 801 191 535

Prosimy zaufać kompetencjom producenta. W ten sposób można zapewnić, że naprawy przeprowadzane będą przez wykwalifikowanych techników serwisu, wyposażonych w oryginalne części zamienne.

Wyposażenie

(nie wchodzi w zakres dostawy)

Wskazówka: Niniejsza instrukcja dotyczy różnych modeli urządzenia. Możliwe, że wymienione zostało wyposażenie, którego nie ma w danym urządzeniu.

Wskazówka: Należy przestrzegać instrukcji montażu wyposażenia.

Wyposażenie pierwotne:

Moduł obiegu zamkniętego CleanAir	AA210812
Filtry zapasowe do modułu obiegu zamkniętego CleanAir	AA210110

Rama teleskopowa:

Szerokość urządzenia 60 cm	AA210460
----------------------------	----------

Rama teleskopowa:

Szerokość urządzenia 90 cm	AA210490
----------------------------	----------

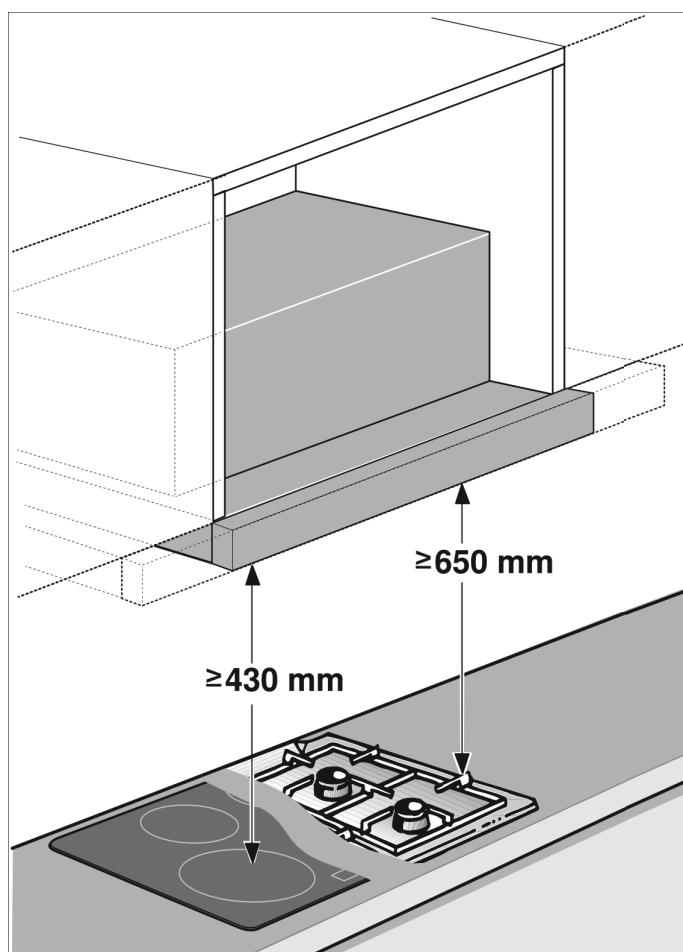
Zestaw montażowy:

Szafka górna 90 cm	AA210491
--------------------	----------

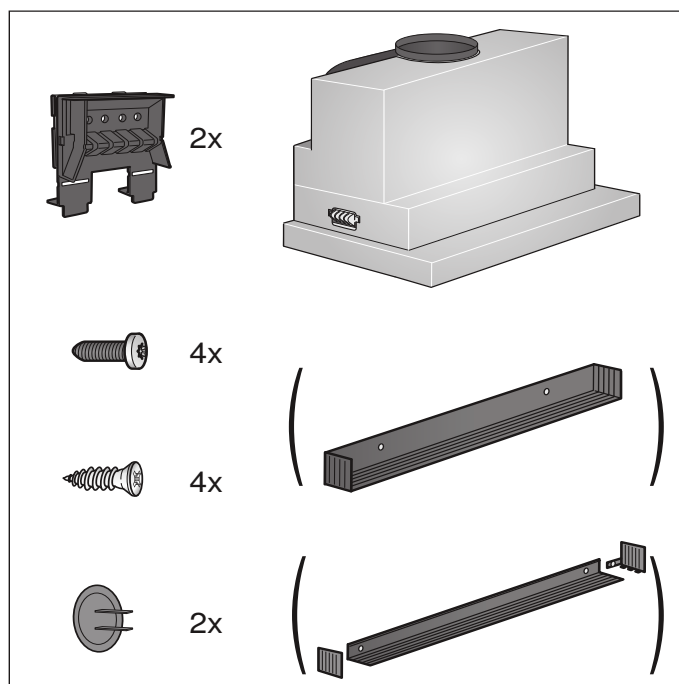
INSTRUKCJA MONTAŻU

Niniejsza instrukcja dotyczy wielu modeli urządzeń. Dlatego może się zdarzyć, że opisane wyposażenie nie zawsze odnosi się do danego modelu.

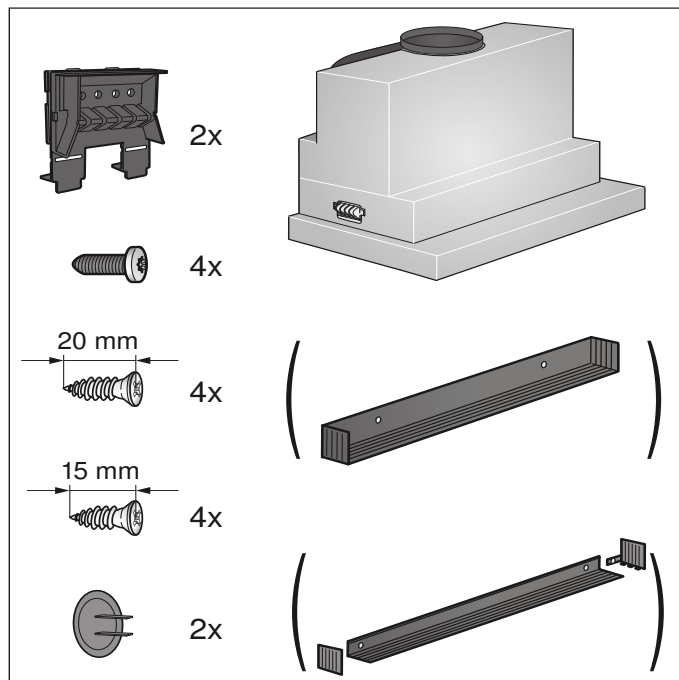
- Urządzenie przeznaczone jest do instalacji w szafce górnej.
- W przypadku dodatkowego wyposażenia specjalnego (np. do obiegu zamkniętego) przestrzegać dołączonej instrukcji instalacji.
- Powierzchnie urządzenia są wrażliwe. Podczas instalowania unikać uszkodzenia urządzenia.



Szerokość urządzenia 60 cm:



Szerokość urządzenia 90 cm:



⚠ Ważne wskazówki dotyczące bezpieczeństwa

Należy dokładnie przeczytać niniejszą instrukcję. Zapoznanie się z nią pozwoli na bezpieczne i właściwe użytkowanie urządzenia. Instrukcję obsługi i montażu należy zachować do późniejszego wglądu lub dla kolejnego użytkownika.

Bezpieczeństwo podczas użytkowania zapewnione jest tylko po prawidłowym zamontowaniu zgodnie z instrukcją montażu. Monter jest odpowiedzialny za prawidłowe działanie w miejscu instalacji urządzenia.

Szerokość okapu kuchennego musi odpowiadać co najmniej szerokości płyty grzewczej.

Przy instalowaniu należy przestrzegać aktualnie obowiązujących przepisów budowlanych oraz przepisów lokalnego zakładu energetycznego.

Przy odprowadzaniu powietrza wylotowego należy przestrzegać urzędowych i prawnych przepisów (np. ustawy budowlanej).

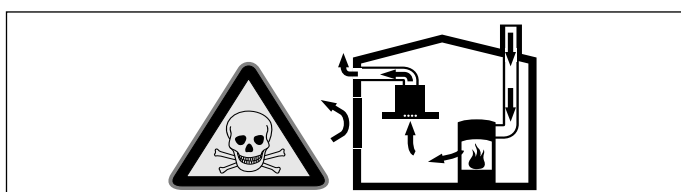
Śmiertelne niebezpieczeństwo!

Odprowadzane gazy pochodzące ze spalania mogą być przyczyną zatrucia. Powietrza wylotowego nie wolno kierować do kominia odprowadzającego spaliny lub dym z użytkowanych jeszcze palenisk, ani do kanału wentylacyjnego pomieszczeń, w których stoją piece z paleniskami. Jeżeli powietrze wylotowe ma być kierowane do nieużytkowanego już kominia odprowadzającego spaliny lub dym, to należy uzyskać zgodę okręgowego kominiarza.

Zagrożenie życia!

Odprowadzane gazy pochodzące ze spalania mogą być przyczyną zatrucia.

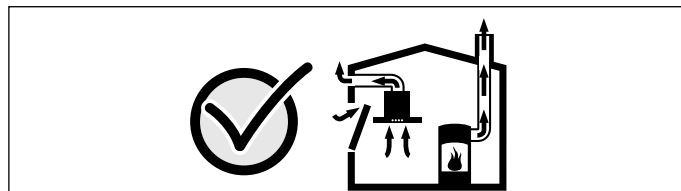
Należy zadbać o dostateczną ilość doprowadzanego powietrza, jeżeli urządzenie pracujące w trybie obiegu otwartego jest użytkowane jednocześnie z zależnym od dopływu powietrza urządzeniem spalającym.



Zależne od powietrza w pomieszczeniu urządzenia spalające (np. grzejniki na gaz, olej, drewno lub węgiel, przepływowe podgrzewacze wody i inne podgrzewacze wody) pobierają powietrze do spalania z pomieszczenia, w którym się znajdują, a spaliny odprowadzają przez układ wylotowy (np. komin) na zewnątrz. Włączenie okapu kuchennego powoduje zasysanie powietrza w kuchni i sąsiadujących pomieszczeniach – bez wystarczającej wentylacji powstanie podciśnienie. Trujące gazy z kominia lub ciągu wentylacyjnego uwalniane są do pomieszczeń mieszkalnych.

- Z tego względu należy zadbać o dostateczną ilość doprowadzanego powietrza.
- Sam wywietrznik ścienny nie zapewnia utrzymania wartości granicznej.

Praca bez zagrożeń możliwa jest, jeśli w miejscu ustawienia urządzenia spalającego nie zostanie przekroczone podciśnienie 4 Pa (0,04 mbar). Taką wartość można osiągnąć, jeśli powietrze potrzebne do spalania będzie dostarczane przez otwory niezamykane na stałe (np. drzwi, okna, wywietrzniki ścienne) lub za pomocą innych środków technicznych.



Należy zasięgnąć porady kominiarza, który może ocenić instalację wentylacyjną budynku i zaproponować odpowiednie sposoby wentylacji. Jeżeli okap stosowany jest wyłącznie w trybie obiegu zamkniętego, możliwa jest jego praca bez ograniczeń.

Zagrożenie życia!

Odprowadzane gazy pochodzące ze spalania mogą być przyczyną zatrucia. W przypadku instalacji wentylacji z urządzeniem spalającym połączonym z kominem należy dopilnować, aby zasilanie wyciągu energią elektryczną posiadało odpowiedni wyłącznik bezpieczeństwa.

Niebezpieczeństwo pożaru!

Osad z tłuszczu w filtrze przeciw tłuszczowemu może się zapalić. Należy przestrzegać podanych odstępów bezpieczeństwa, aby zapobiec przegrzaniu. Przestrzegać również wskazówek odnośnie kuchenki do gotowania. W przypadku używania kuchenki elektryczno-gazowej obowiązuje największy podany odstęp.

Dopuszczalne jest zainstalowanie okapu kuchennego bezpośrednio obok szafy stojącej albo przy ścianie, ale tylko z jednej strony. Odstęp od ściany lub od szafy stojącej musi wynosić co najmniej 50 mm.

Niebezpieczeństwo obrażeń!

- Elementy urządzenia mogą mieć ostre krawędzie. Zaleca się zakładanie rękawic ochronnych.
- Jeśli urządzenie nie jest prawidłowo przymocowane, może spaść. Wszystkie elementy mocujące muszą być zamontowane starannie i dokładnie.
- Urządzenie jest ciężkie. Do przenoszenia urządzenia potrzebne są 2 osoby. Używać wyłącznie odpowiednich narzędzi pomocniczych.

Niebezpieczeństwo porażenia prądem elektrycznym!

Elementy urządzenia mogą mieć ostre krawędzie. Może to doprowadzić do uszkodzenia przewodu przyłączeniowego. Nie zaginać ani nie zaciskać kabla przyłączeniowego podczas instalowania.

Niebezpieczeństwo porażenia prądem elektrycznym!

Odłączenie urządzenia od zasilania musi być możliwe w każdej chwili. Urządzenie można podłączyć wyłącznie do gniazda z uziemieniem, zainstalowanego zgodnie z przepisami. Jeśli po zabudowaniu lub w przypadku wymaganego stacjonarnego przyłączenia do sieci nie będzie dostępu do wtyczki, wówczas w instalacji elektrycznej musi znajdować się wielobiegunowy rozłącznik od sieci elektrycznej z rozwarciem styków wynoszącym minimum 3 mm. Wykonanie stacjonarnego przyłącza do sieci jest dozwolone tylko specjalistom elektrykom.

Niebezpieczeństwo uduszenia!

Opakowanie jest niebezpieczne dla dzieci. Nie pozwalać dzieciom na zabawę opakowaniem.

Wskazówki ogólne

Praca w trybie obiegu otwartego

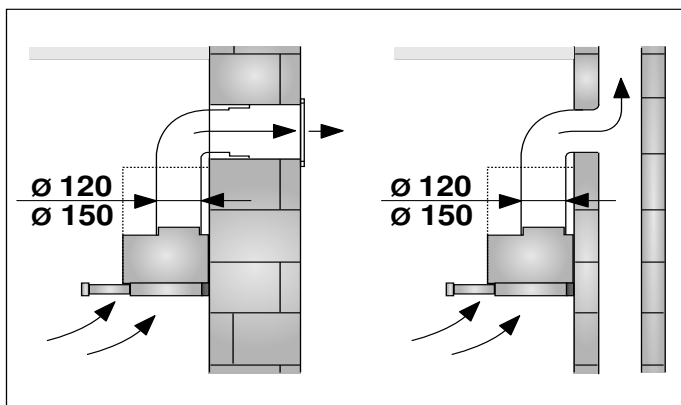
⚠ Śmiertelne niebezpieczeństwo!

Odprowadzane gazy pochodzące ze spalania mogą być przyczyną zatrucia. Powietrza wylotowego nie wolno kierować do komina odprowadzającego spaliny lub dym z użytkowanych jeszcze palenisk, ani do kanału wentylacyjnego pomieszczeń, w których stoją piece z paleniskami. Jeżeli powietrze wylotowe ma być kierowane do nieużytkowanego już komina odprowadzającego spaliny lub dym, to należy uzyskać zgodę okręgowego kominiarza.

Jeśli powietrze wylotowe ma być wyprowadzane przez ścianę zewnętrzną, to należy wmurować skrzynkę teleskopową.

Przewód odprowadzający powietrze

Wskazówka: Producent urządzenia nie ponosi odpowiedzialności za zakłócenia działania spowodowane nieprawidłowym funkcjonowaniem przewodu rurowego.



- Urządzenie osiąga optymalną moc w przypadku krótkiej, prostej rury wylotowej o możliwie największej średnicy.
- Długie, porowate rury wylotowe o licznych zagięciach lub średnicy mniejszej niż 150 mm uniemożliwiają osiągnięcie optymalnej mocy wyciągu, a praca wentylatora jest głośniejsza.
- Na przewody odprowadzające powietrze należy stosować rury lub węże z materiału niepalnego.

Rury okrągłe

Zaleca się rury o średnicy wewnętrznej wynoszącej 150 mm; minimalna średnica wewnętrzna rur nie może być mniejsza niż 120 mm.

Kanały płaskie

Przekrój wewnętrzny musi odpowiadać średnicy rur okrągłych.

Ø 150 mm ok. 177 cm²

Ø 120 mm ok. 113 cm²

- Kanały płaskie nie powinny ostro zmieniać kierunku.
- W przypadku rur o innych średnicach należy zastosować taśmy uszczelniające.

Podłączenie do sieci elektrycznej

⚠ Niebezpieczeństwo porażenia prądem elektrycznym!

Elementy urządzenia mogą mieć ostre krawędzie. Może to doprowadzić do uszkodzenia przewodu przyłączeniowego. Nie zaginać ani nie zaciskać kabla przyłączeniowego podczas instalowania.

Wymagane parametry przyłączy znajdują się na tabliczce znamionowej umieszczonej wewnątrz urządzenia, widocznej po wyjęciu metalowego filtra przeciwłuszczowego.

Długość przewodu przyłączeniowego: ok. 1,30 m

Urządzenie spełnia wymogi WE w sprawie układów przeciwwakcyjnych.

⚠ Niebezpieczeństwo porażenia prądem elektrycznym!

Odłączenie urządzenia od zasilania musi być możliwe w każdej chwili. Urządzenie można podłączyć wyłącznie do gniazda z uziemieniem, zainstalowanego zgodnie z przepisami. Jeśli po zabudowaniu lub w przypadku wymaganego stacjonarnego przyłączenia do sieci nie będzie dostępu do wtyczki, wówczas w instalacji elektrycznej musi znajdować się wielobiegunowy rozłącznik od sieci elektrycznej z rozwarciem styków wynoszącym minimum 3 mm. Wykonanie stacjonarnego przyłącza do sieci jest dozwolone tylko specjalistom elektrykom.

Przygotowanie mebla

- Mebel do zabudowy musi być wypoziomowany i odznaczać się dostateczną nośnością.
- Maksymalny ciężar okapu wynosi 18 kg.

Wymiary urządzenia i odstępów bezpieczeństwa

- Przestrzegać wymiarów urządzenia.
- Przestrzegać odstępów bezpieczeństwa.

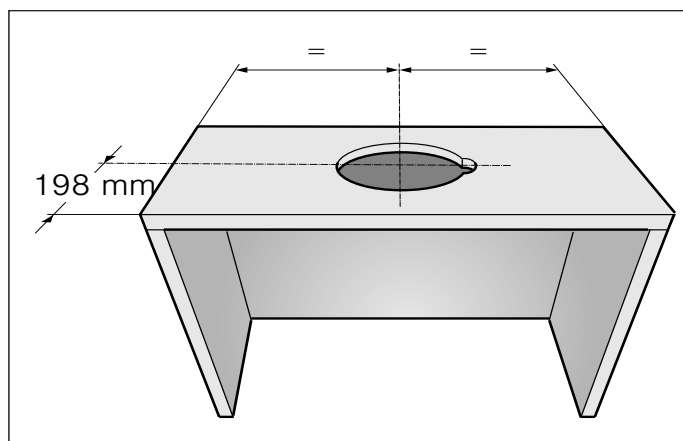
Jeśli w zaleceniach dotyczących instalacji kuchenek gazowych podany jest inny odstęp, zawsze należy uwzględnić największy odstęp.

Meble do zabudowy muszą być odporne na działanie temperatury do 90°C. Wykonanie wycięć nie może naruszyć stabilności mebli do zabudowy.

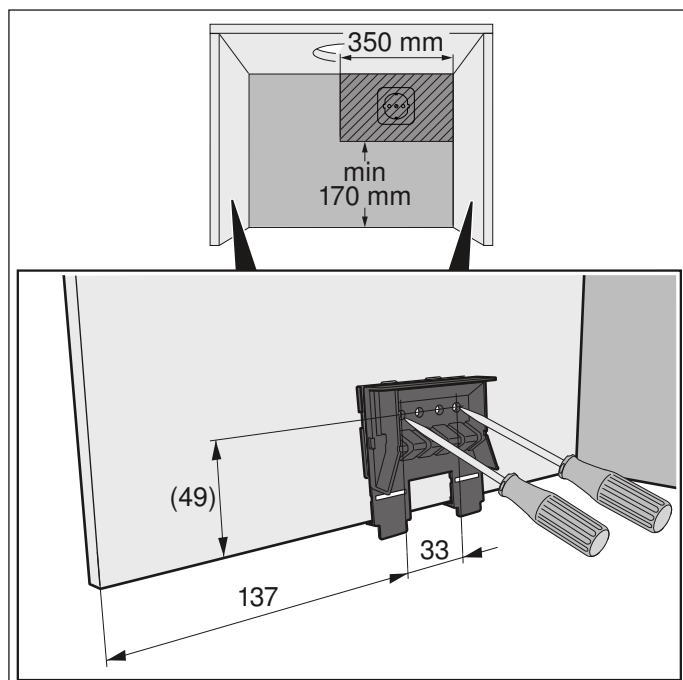
Okap przeznaczony jest do montażu w szafce górnej o następujących wymiarach:

Szerokość	600 mm
Głębokość	min. 320 mm
Głębokość	min. 350 mm z ramą teleskopową
Wysokość	min. 420 mm
Wysokość	min. 600 mm z modułem obiegu zamkniętego CleanAir

- Wykonać wycięcie pod rurę wylotową. W tym celu wykonać otwór w suficie lub tylnej ścianie mebla do zabudowy z dodatkowym wycięciem na przewód zasilający.

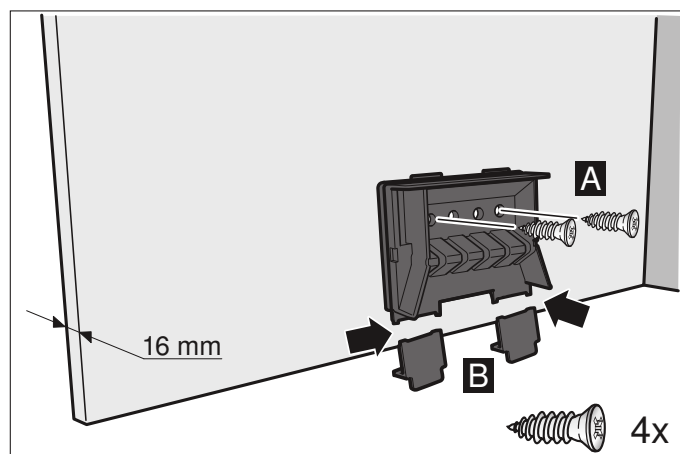


- Spód szafki, jeśli jest, należy usunąć. Wewnątrz szafki wyznaczyć punkty mocowania i nakłóć je rylcem. Do wyznaczenia punktów mocowania użyć dołączonego elementu mocującego.



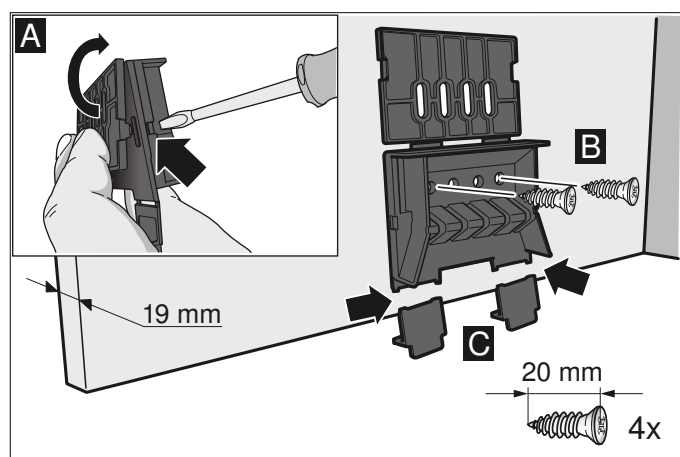
Grubość ścianki korpusu 16 mm

- Elementy mocujące po lewej i po prawej stronie przykręcić do korpusu. **A**
- Usunąć nakładki na dole elementów mocujących. **B**



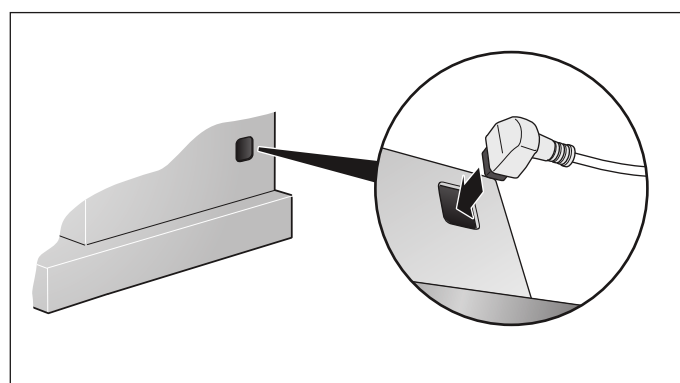
Grubość ścianki korpusu: 19 mm

- Rozłożyć nakładkę na obu elementach mocujących. **A**
- Elementy mocujące po lewej i po prawej stronie przykręcić do korpusu. **B**
- Usunąć nakładki na dole elementów mocujących. **C**



Przygotowanie urządzenia do pracy

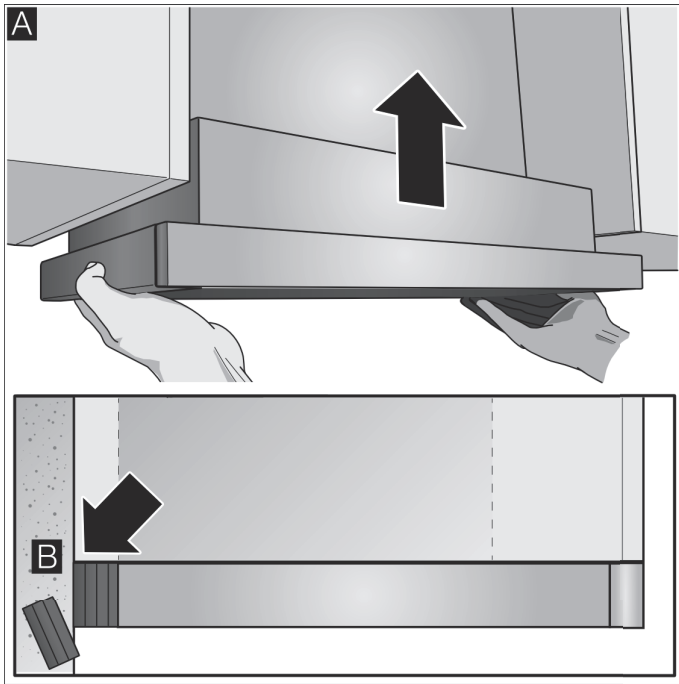
Podłączyć do urządzenia dołączony przewód zasilający.



Instalacja

Zawieszanie urządzenia

- 1 Zawiesić i wyziomować urządzenie. **A**
- 2 Zmierzyć odstęp urządzenia od ściany i zaznaczyć na tylnej listwie.
- 3 W razie potrzeby skrócić tylną listwę. **B**



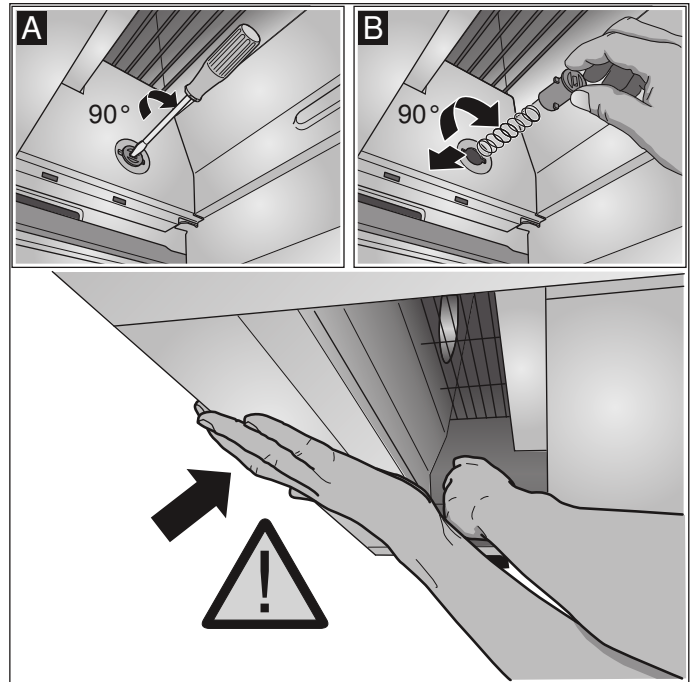
Zdejmowanie urządzenia

Wskazówka: Przed wyjęciem urządzenia zabezpieczyć płytę grzewczą za pomocą styropianu wchodzącego w skład opakowania.

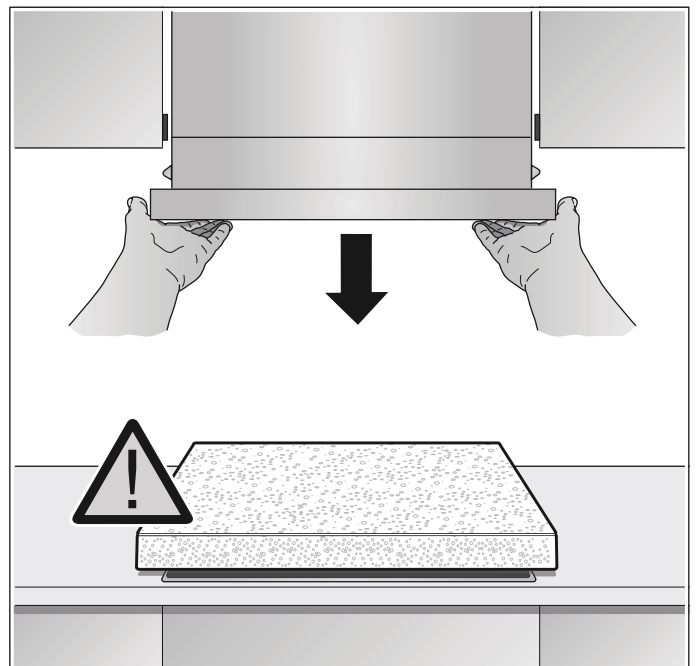
- 1 Sworzeń mocujący wcisnąć za pomocą śrubokręta płaskiego i obrócić o 90°, aż wyskoczy. **A**
- 2 Sworzeń mocujący wcisnąć lekko palcami i obrócić, aż wysunie się wraz ze sprężyną z obudowy. Drugą ręką podtrzymać urządzenie od dołu. **B**

Uwaga!

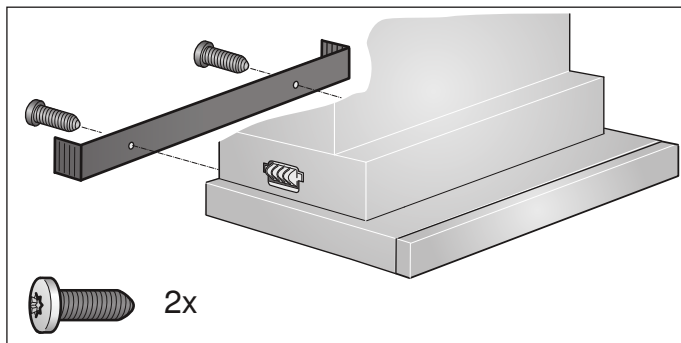
Sworzeń mocujący i sprężyna mogą wysunąć się dość gwałtownie.



- 3 Ostrożnie zdjąć urządzenie.



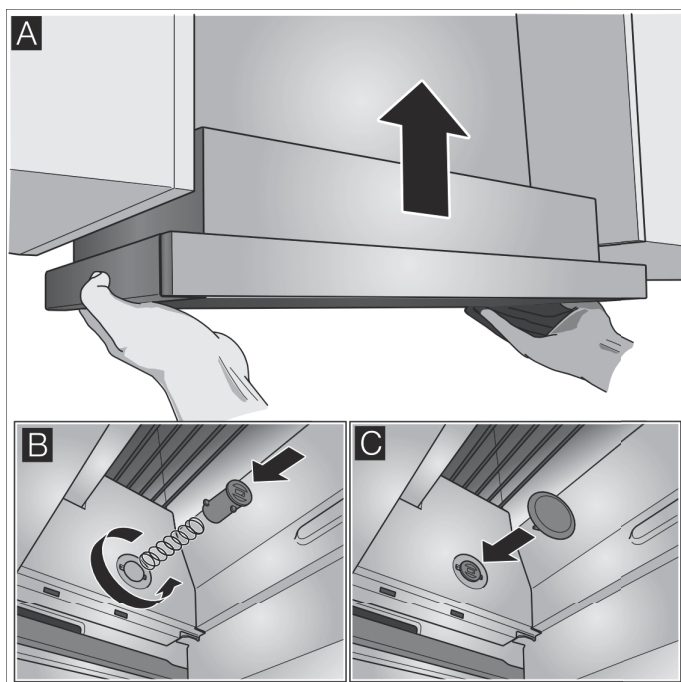
- 4 Przykręcić tylną listwę.



- 5 Ponownie nasadzić sprężyny i sworznie mocujące.
Wskazówka: Elementy mocujące z lewej i z prawej strony urządzenia muszą być ruchome.

Montaż końcowy

- 1 Zawiesić urządzenie. **A**
- 2 Zablokować sworznie mocujące po lewej i po prawej stronie. **B**
- 3 Zatrzasnąć osłony po lewej i po prawej stronie. **C**



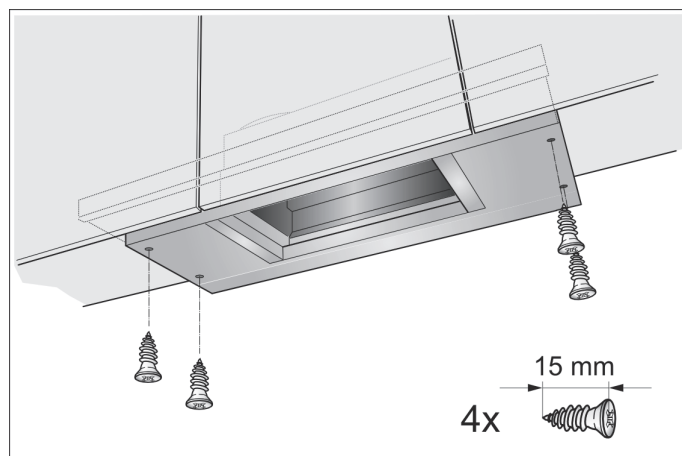
- 4 Podłączyć do zasilania.

Wskazówka: Obudowę okapu w górnej szafce można zbudować. Przy tym należy pamiętać:

- Płyty przegradzającej nie można kłaść na obudowę okapu.
- Przedniej przesłony nie można mocować do obudowy.
- Należy zapewnić swobodny dostęp do okapu w celu wymiany filtra i dla pracownika serwisu.

Szerokość urządzenia 90 cm:

Urządzenie przykręcić dodatkowo do szafek po bokach.



Mocowanie połączeń rurowych

Wskazówka: Zastosowanie rury aluminiowej wymaga wcześniejszego wygładzenia obszaru połączenia.

Rura powietrza wylotowego Ø 150 mm (wielkość zalecana)

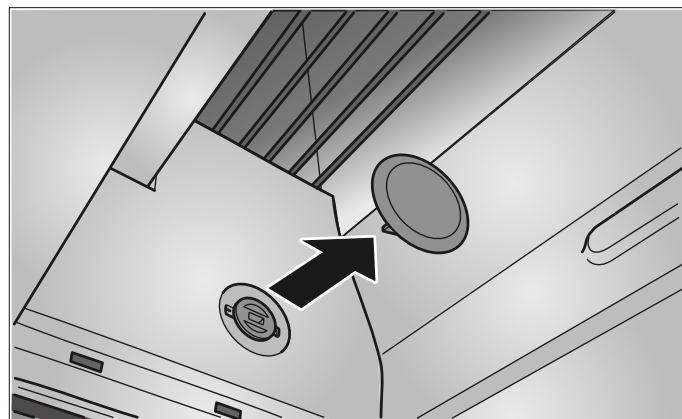
Rurę powietrza wylotowego zamontować bezpośrednio na króćcu i uszczelnić.

Rura powietrza wylotowego Ø 120 mm

- 1 Króciec redukcyjny przymocować bezpośrednio do króćca powietrza.
- 2 Rurę powietrza wylotowego przymocować na króćcu redukcyjnym.
- 3 Obydwa miejsca połączenia odpowiednio uszczelnić.

Demontaż urządzenia

- 1 Odłączyć zasilanie.
- 2 Zdemontować połączenia rurowe.
- 3 Zdemontować metalowe filtry przeciwtłuszczowe.
- 4 Zdjąć osłony mocowań.



- 5 Wyjąć urządzenie patrz rozdział "Wymywanie urządzenia".

Gaggenau Hausgeräte GmbH
Carl-Wery-Straße 34
D-81739 München
www.gaggenau.com

GAGGENAU



9001091144 el, tr, ru, pl (950828)