

Miele

Инструкция по эксплуатации, монтажу и гарантия качества



Стеклокерамическая панель конфорок CS 1112 E CS 1122 E CS 1134 E

До установки, подключения и ввода прибора в эксплуатацию **обязательно** прочтите данную инструкцию по эксплуатации.
Вы обезопасите себя и предотвратите повреждения прибора.

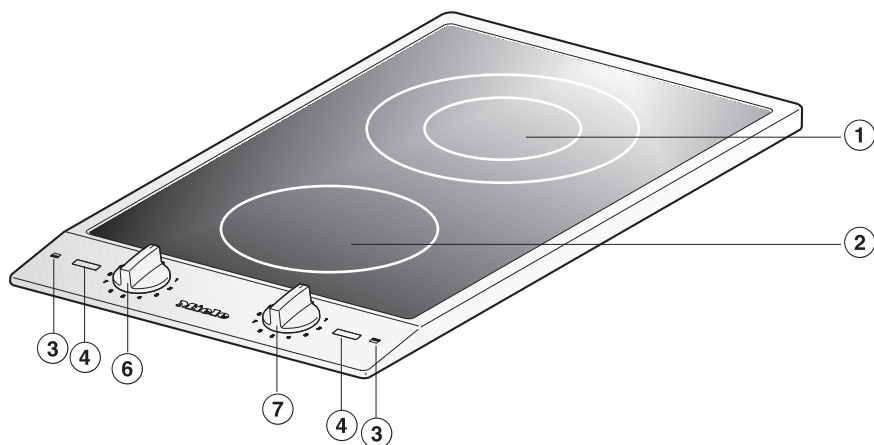
ru - RU, UA, KZ

M.-Nr. 07 138 370

Содержание

| | |
|----------------------------------------------------------|----|
| Описание прибора | 3 |
| CS 1112 E | 3 |
| CS 1122 E | 4 |
| CS 1134 E | 5 |
| Указания по безопасности и предупреждения | 6 |
| Ваш вклад в охрану окружающей среды | 12 |
| Перед первым использованием | 13 |
| Первая чистка | 13 |
| Описание конфорок | 14 |
| Управление | 15 |
| Включение и выключение | 15 |
| Включение второго нагревательного контура | 15 |
| Индикация остаточного тепла | 16 |
| Диапазоны регулировки мощности | 17 |
| Защита от перегрева | 18 |
| Кухонная посуда | 19 |
| Советы по экономии электроэнергии | 20 |
| Чистка и уход | 21 |
| Что делать, если ...? | 23 |
| Проверка мощности нагрева | 24 |
| Дополнительно приобретаемые принадлежности | 26 |
| Указания по безопасности при встраивании | 27 |
| Размеры прибора и ниши для встраивания | 31 |
| CS 1112 E | 31 |
| CS 1122 E | 32 |
| CS 1134 E | 33 |
| Подготовка столешницы | 34 |
| Встраивание нескольких приборов | 35 |
| Прикрепление зажимов и промежуточных планок | 38 |
| Ввести в эксплуатацию прибор / приборы | 40 |
| Общие указания по встраиванию | 41 |
| Электроподключение | 42 |
| Схема подключения | 45 |
| Сервисная служба, типовая табличка | 46 |
| Сертификат (только для РФ) | 46 |
| Гарантия качества товара | 47 |

CS 1112 E



- ① Двухконтурная конфорка
(\varnothing 100 мм / 180 мм, мощность 700 Вт / 1 800 Вт)
- ② Одноконтурная конфорка
(\varnothing 145 мм, мощность 1 200 Вт)
- ③ Символы размещения конфорок
- ④ Элементы индикации

Переключатели конфорок:

- ⑥ передней
- ⑦ задней

Элементы индикации

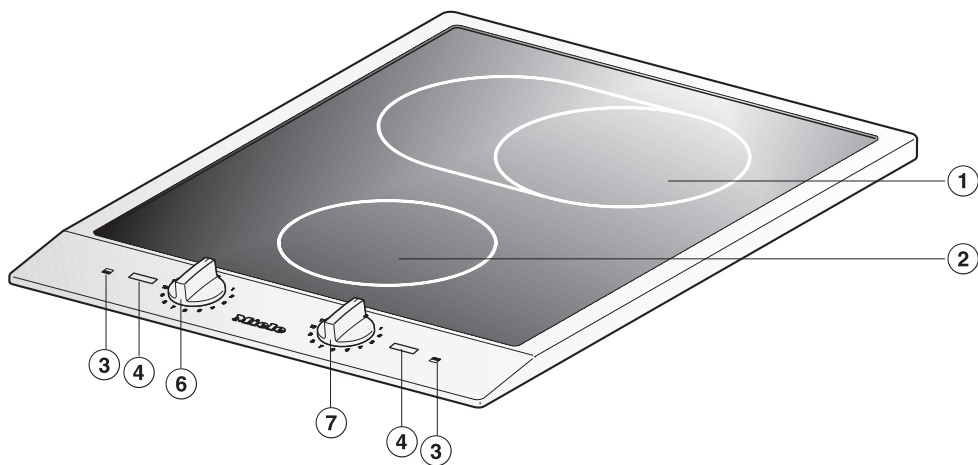


- ⑪
- ⑫
- ⑬

- ⑪ Индикатор включения
- ⑫ Символ подключения второго нагревательного контура двухконтурной конфорки
- ⑬ Индикатор остаточного тепла

Описание прибора

CS 1122 E



- ① Конфорка/зона нагрева для жаровни
(С 180 мм / 180 мм x 265 мм, мощность 1 500 Вт / 2 400 Вт)
- ② Одноконтурная конфорка
(Ø 145 мм, мощность 1 200 Вт)
- ③ Символы размещения конфорок
- ④ Элементы индикации

Переключатели конфорок:

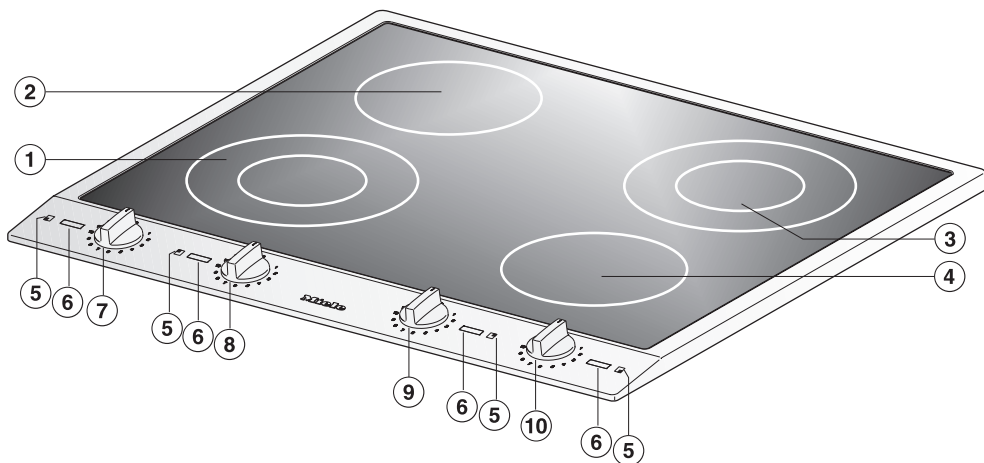
- ⑥ передней
- ⑦ задней

Элементы индикации



- ⑪ Индикатор включения
- ⑫ Символ подключения второго нагревательного контура конфорки /зоны нагрева для жаровни
- ⑬ Индикатор остаточного тепла

CS 1134 E



- ① Двухконтурная конфорка
(\varnothing 100 мм / 180 мм,
мощность 700 Вт / 1 800 Вт)
- ② Одноконтурная конфорка
(\varnothing 145 мм, мощность 1 200 Вт)
- ③ Двухконтурная конфорка
(\varnothing 100 мм / 180 мм,
мощность 700 Вт / 1 800 Вт)
- ④ Одноконтурная конфорка
(\varnothing 145 мм, мощность 1 200 Вт)
- ⑤ Символы размещения конфорок
- ⑥ Элементы индикации

Переключатели конфорок:

- ⑦ передней левой
- ⑧ задней левой
- ⑨ задней правой
- ⑩ передней правой

Элементы индикации



- ⑪ Индикатор включения
- ⑫ Символ подключения второго нагревательного контура двухконтурной конфорки
- ⑬ Индикатор остаточного тепла

Указания по безопасности и предупреждения

Этот прибор отвечает нормам технической безопасности. Однако его ненадлежащее использование может привести к травмам персонала и повреждениям изделий.

Прежде чем начать эксплуатировать прибор, внимательно прочтите данную инструкцию по эксплуатации и установке.

В ней содержатся важные сведения по установке, технике безопасности, эксплуатации и техобслуживанию прибора. Вы обезопасите себя и избежите повреждений прибора.

Бережно храните данную инструкцию и по возможности передайте ее следующему владельцу прибора!

Надлежащее использование

► Эта панель конфорок предназначена для использования в домашнем хозяйстве или подобных условиях, например:

- в магазинах, офисах и подобных рабочих условиях,
- в загородных домах
- клиентами в отелях, мотелях, пансионатах и других соответствующих заведениях.

► Используйте прибор исключительно в домашних условиях, как описано в инструкции по эксплуатации. Использование прибора в других целях недопустимо. Компания Miele не несет ответственности за возможные повреждения, причиной которых является ненадлежащее использование или неправильная эксплуатация прибора.

► Лицам, которые по состоянию здоровья или из-за отсутствия опыта и соответствующих знаний не могут уверенно управлять прибором, не рекомендуется его эксплуатация без присмотра или руководства со стороны ответственного лица.

Указания по безопасности и предупреждения

Если у Вас есть дети

▶ Не оставляйте без надзора детей, если они находятся вблизи прибора. Никогда не позволяйте детям играть с прибором.

▶ Дети могут пользоваться прибором без надзора взрослых, если они настолько освоили работу с ним, что могут это делать с уверенностью. Кроме того, они должны осознавать возможную опасность, связанную с неправильной эксплуатацией прибора.

▶ Во время работы прибор нагревается и остается горячим еще некоторое время после выключения. Не подпускайте детей близко к прибору, пока он не остынет настолько, что опасность получения ожога будет исключена.

▶ Не храните никакие предметы, которые могут представлять интерес для детей, в шкафах над или под прибором. Иначе у детей возникнет соблазн забраться на прибор. Опасность ожога!

▶ Следите за тем, чтобы у детей не было возможности стянуть вниз горячие кастрюли или сковороды. Отворачивайте в сторону ручки кастрюль и сковород, чтобы исключить возможность ожога или обваривания! Специальная решетка для защиты детей (можно купить дополнительно) уменьшает опасность.

▶ Упаковочный материал (например, пленка, стиропор) может представлять опасность для детей. Опасность удушья! Храните упаковку в недоступном для детей месте и утилизируйте ее, как можно быстрее.

Указания по безопасности и предупреждения

Техника безопасности

▶ Перед встраиванием проверьте отсутствие на приборе внешних повреждений. Ни в коем случае не пользуйтесь поврежденным прибором. Эксплуатация поврежденного прибора ставит под угрозу Вашу безопасность!

▶ Электробезопасность прибора гарантирована только в том случае, если он подключен к системе защитного заземления, выполненной в соответствии с предписаниями. Очень важно проверить соблюдение этого основополагающего условия обеспечения электробезопасности.

В случае сомнения поручите специалисту-электрику проверить домашнюю электропроводку.

Производитель не может нести ответственности за повреждения, причиной которых является отсутствующее или оборванное защитное соединение (например, удар электро-током).

▶ Перед подключением прибора обязательно сравните данные подключения (напряжение и частоту) на типовой табличке с параметрами электросети.

Эти данные обязательно должны совпадать во избежание повреждения прибора. В случае сомнений проконсультируйтесь со специалистом по электромонтажу.

▶ Для Вашей безопасности используйте прибор только во встроеном виде.

▶ Ни в коем случае не открывайте корпус прибора. Прикосание к токоведущим соединениям, а также нарушение электропроводки и механической конструкции прибора может оказаться опасным для Вас и вызвать неисправность прибора.

▶ Монтаж и техобслуживание прибора, а также ремонтные работы могут выполнять только специалисты по электромонтажу авторизованные Miele, авторизованные производителем.

Вследствие неправильно выполненных работ по монтажу, техобслуживанию или ремонту может возникнуть серьезная опасность для пользователя, за которую Miele не несет ответственность.

▶ При проведении монтажа, техобслуживания и ремонта прибора он должен быть отключен от электросети. Прибор считается отключенным от сети только в том случае, если будет выполнено одно из следующих условий:

- выключены предохранители на распределительном щитке,
- полностью вывернуты резьбовые предохранители на электрощитке,
- отсоединен от электросети сетевой кабель.

Для того, чтобы отсоединить от сети прибор, который оснащен сетевой вилкой, беритесь за вилку, а не за кабель.

Указания по безопасности и предупреждения

▶ Ремонт прибора во время гарантийного срока имеет право производить только авторизованная производителем сервисная служба, в противном случае при последующей неисправности право на гарантийное обслуживание теряется.

▶ Вышедшие из строя детали конструкции должны заменяться только на оригинальные запчасти Miele. Только при использовании этих деталей производитель гарантирует, что требования по технике безопасности будут выполнены.

▶ Если сетевой кабель поврежден, он должен быть заменен квалифицированным электриком на кабель Тип H 05 VV-F (PVC-изолированный), который можно приобрести у Miele или в сервисной службе.

▶ Не допускается подключение прибора к электросети через многоместную розетку или удлинитель, так как они не могут обеспечить необходимую безопасность (например, возникает опасность перегрева).

▶ Не вводите прибор в эксплуатацию при дефектах, сколах, трещинах, царапинах или сразу же выключите. Отключите от электросети. В противном случае возникает опасность удара током!

▶ Если вилка сетевого кабеля отсутствует, то монтаж и подключение прибора должен осуществлять квалифицированный электрик. Поручите это специалисту, который хорошо знает и тщательно выполняет действующие инструкции предприятий электроснабжения и дополнения к этим инструкциям. Производитель не отвечает за повреждения прибора, причиной которых послужило неправильное подключение и встраивание.

Надлежащее использование

▶ При эксплуатации прибор нагревается и остается горячим некоторое время после выключения. Только после того, как погаснет индикация остаточного тепла, пропадет опасность получения ожогов.

▶ Не оставляйте прибор без присмотра во время работы! Пустая посуда на работающей конфорке может привести к повреждению стеклокерамики, за которое Miele не несет ответственности. Перегретый жир или масло могут воспламениться и привести к пожару.

▶ В случае возгорания горячего жира или масла ни в коем случае не пытайтесь загасить огонь водой! Потушите огонь, например, с помощью крышки, влажного кухонного полотенца и т.п.

Указания по безопасности и предупреждения

- ▶ Не используйте прибор для обогрева помещений. От высокой температуры находящиеся рядом легко воспламеняющиеся предметы могут загореться. Кроме того, срок службы прибора сокращается.
- ▶ При работе у горячего прибора защищайте руки, используя теплоизолирующие перчатки, прихватки и т.п. Следите за тем, чтобы прихватки не были влажными, так как при этом повышается их теплопроводность, что может привести к ожогу.
- ▶ Не допускается фламбирование (поджигание блюд с использованием алкоголя) под кухонной вытяжкой. Пламя может вызвать возгорание вытяжки.
- ▶ Не используйте панель конфорок в качестве подставки. При включенном приборе, при ошибочном включении прибора или наличии остаточного тепла возникает опасность, что металлические предметы нагреются (Опасность ожога). Другие предметы могут в зависимости от материала расплавиться или загореться. После применения выключите прибор!
- ▶ При встраивании нескольких приборов
Не ставьте горячие кастрюли или сковородки в область промежуточной планки, т.к. это может повредить уплотнительный профиль.
- ▶ Запрещается накрывать прибор полотенцем или защитной пленкой для плит. При случайном включении прибора возникает опасность возгорания.
- ▶ Не пользуйтесь посудой из пластмассы или алюминиевой фольги. При высокой температуре такая посуда плавится. Кроме того, существует опасность возникновения пожара!
- ▶ Не разогревайте на конфорках закрытые, герметичные емкости, например, консервные банки. Из-за возникновения избыточного давления банки могут лопнуть, что создает опасность травм и обваривания!
- ▶ Используйте кастрюли и сковородки с гладким дном. Шероховатое дно кастрюль и сковородок может поцарапать стекло-керамическую поверхность.
- ▶ Посуда из алюминия или с алюминиевым дном может оставить металлические пятна. Эти пятна можно удалить с помощью средства для чистки стеклокерамики и нержавеющей стали (см. главу "Чистка и уход").
- ▶ Ни в коем случае не нагревайте пустую посуду, даже если это разрешено производителем посуды! При несоблюдении этого требования панель конфорок может быть повреждена.

Указания по безопасности и предупреждения

- ▶ Содержите прибор в чистоте. Соль, сахар или песчинки, например, от чистки овощей, могут стать причиной царапин.
- ▶ Следите за тем, чтобы на стеклокерамическую поверхность прибора не падали какие-либо предметы или посуда. Падение даже небольших предметов (например, солонки) может вызвать появление трещин или сколов на стеклокерамической поверхности.
- ▶ Во избежания пригорания загрязнений удаляйте их как можно быстрее и следите при установке на конфорки посуды, чтобы ее днище было чистым, сухим и не содержало жира.
- ▶ Если на горячую варочную панель попали сахар, сахаросодержащие блюда, пластмасса и алюминиевая фольга, то необходимо выключить прибор. Затем немедленно скребите эти вещества скребком для стекла с конфорки, пока она горячая, т.к. после остывания они могут повредить конфорку. Осторожно: при этом возникает опасность ожога! Затем произведите чистку конфорки в холодном состоянии.
- ▶ Если Вы используете электроприбор, напр., ручной миксер, вблизи панели конфорок, следите за тем, чтобы кабель не соприкасался с панелью конфорок. Может быть повреждена оплетка провода. Опасность удара током!
- ▶ Если под прибором находится выдвижной ящик, то в нем не должны храниться аэрозоли, легковоспламеняемые жидкости и горючие материалы. Если в ящике имеются лотки для столовых приборов, то они должны быть изготовлены из жаростойких материалов.
- ▶ Пищу следует разогревать до полной готовности. В случае, если в пище имеются бактерии, они уничтожаются только под воздействием достаточно высоких температур в течение определенного времени.
- ▶ Если прибор встраивается за мебельную дверцу, он может использоваться только при открытой дверце. Закрывайте дверцу только после выключения прибора и когда погаснет индикатор остаточного тепла.
- ▶ Не допускается установка и использование прибора вне помещений.

Фирма Miele не несет ответственность за повреждения, причиной которых было игнорирование приведенных указаний по безопасности и предупреждений.

Ваш вклад в охрану окружающей среды

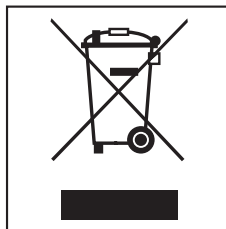
Утилизация транспортной упаковки

Упаковка защищает прибор от повреждений при транспортировке. Материалы, используемые при изготовлении упаковки, безопасны для окружающей среды и легко утилизируются, поэтому они подлежат переработке.

Возвращение упаковки для ее вторичной переработки приводит к экономии сырья и уменьшению количества отходов. Просим Вас по возможности сдать упаковку в пункт приема вторсырья.

Утилизация отслужившего прибора

Отслужившие электрические и электронные приборы часто содержат ценные компоненты. В то же время материалы приборов содержат вредные вещества, необходимые для работы и безопасности техники. При неправильном обращении с отслужившими приборами или их попадании в бытовой мусор такие вещества могут нанести вред здоровью человека и окружающей среде. Поэтому не рекомендуется выбрасывать отслужившие приборы вместе с обычным бытовым мусором.



Рекомендуем Вам сдать отслуживший прибор в пункт приема и утилизации электрических и электронных приборов.

До момента отправления в утилизацию отслуживший прибор должен храниться в недоступном для детей месте.

Приклейте типовую табличку прибора (прилагается к комплекту документации) на специально предусмотренное для этого место в главе "Типовая табличка".

Первая чистка

- Удалите, если имеется, защитную пленку и наклейки.
- Перед первым включением протрите Ваш прибор сначала влажной салфеткой, после чего протрите его насухо.

Детали из металла покрыты слоем защитного вещества, поэтому при первом нагреве появляется запах. Образование запаха и возможное появление пара, которые вскоре прекратятся, не свидетельствуют о неисправности прибора или неправильном подключении.

Для чистки стеклокерамических поверхностей не пользуйтесь моющими средствами, так как они оставляют стойкие голубоватые пятна.

Описание конфорок

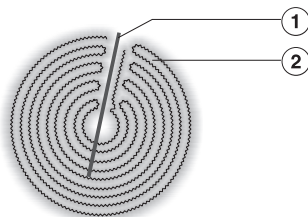
Одноконтурные конфорки оснащены одним ленточным нагревателем, двухконтурные конфорки и зона нагрева для жаровни - двумя ленточными нагревателями. В зависимости от модели ленточные нагреватели могут быть разделены облойкой. См. иллюстрации.

Каждая конфорка имеет устройство защиты от перегрева (внутренний ограничитель температуры), который препятствует перегреву стеклокерамической панели (см. главу "Защита от перегрева").

Как только будет установлен какой-либо уровень мощности, включается нагрев, и ленточный нагреватель становится виден через стеклокерамическую панель.

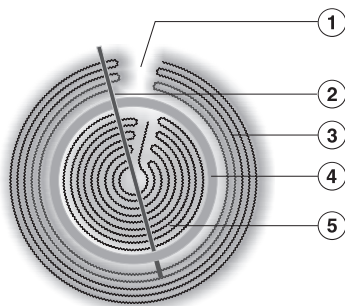
Мощность нагрева конфорки зависит от установленного уровня мощности и будет управляться электронным способом. Это происходит с помощью установки "цикла" конфорки: нагрев будет включаться и выключаться с определенной частотой.

Одноконтурная конфорка



- ① Устройство защиты от перегрева
- ② Ленточный нагреватель

Двухконтурная конфорка

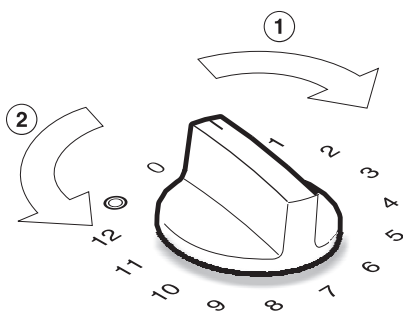


- ① Технически обусловлено, не является дефектом
- ② Устройство защиты от перегрева
- ③ Внешний ленточный нагреватель
- ④ Изоляция
- ⑤ Внутренний ленточный нагреватель

Включение и выключение

Одноконтурная конфорка будет включаться и выключаться при повороте переключателя конфорки вправо или влево.

Двухконтурная конфорка / зоны нагрева для жаровни **включается** вращением соответствующего переключателя **вправо** ① и **выключается** вращением переключателя **влево** ② до "0".



Переключатель конфорки нельзя поворачивать на "0" через положение ③.

При использовании мощности нагрева "12" следите за тем, чтобы маркировка переключателя конфорки указывала точно на пункт "12".

Включение второго нагревательного контура

При использовании посуды большого размера можно включить второй нагревательный контур двухконтурной конфорки или зоны нагрева для жаровни.

- Поверните переключатель конфорки **вправо** через пункт "12" на символ ③.
- Затем поверните переключатель **влево** на нужный уровень мощности.

Для выключения второго нагревательного контура поверните переключатель конфорки влево на "0".

При новом включении конфорки будет включен только внутренний контур нагрева.

Индикация остаточного тепла

После включения конфорки загорается соответствующий индикатор рабочего режима, а через некоторое время также **индикатор остаточного тепла**. После выключения конфорки сначала гаснет только индикатор рабочего режима. Индикатор остаточного тепла гаснет только тогда, когда прикоснуться к конфорке можно будет без опасности получения ожога.

Не прикасайтесь к конфоркам и не кладите на них чувствительные к нагреву предметы, пока горит индикация остаточного тепла. Опасность возгорания и получения ожогов!

Диапазоны регулировки мощности

| Процесс | Диапазон регулировки |
|-------------------------------------------------------------------------------------------------------------------------------------------------------------------------------------------------------------------------------|----------------------|
| Растапливание масла, шоколада и т.п. Растворение желатина Приготовление йогурта | 1 - 2 |
| Приготовление соусов только из яичного желтка и масла Разогрев небольшого количества жидкости Поддержание в теплом виде легко пригорающих блюд Замачивание риса | 1 - 3 |
| Разогрев жидких и полутвердых блюд Приготовление кремов и соусов, например, винного крема или белого соуса по-голландски Приготовление каши на молоке Приготовление омлета и глазуньи без корочки Тушение фруктов | 3 - 5 |
| Размораживание глубокозамороженных продуктов Тушение овощей, рыбы Замачивание вермишели, бобовых Замачивание зерна | 4 - 6 |
| Предварительная и основная варка больших порций продуктов | 7 |
| Щадящая жарка (не в разогретом жире) мяса, шницеля, сарделек, глазуньи и т.п. | 8 - 9 |
| Выпечка картофельного пудинга, пончиков, оладьев и т.п. | 9 - 11 |
| Кипячение большого количества жидкости Начало основной варки | 11 - 12 |
| Символ подключения второго нагревательного контура | ☉ |

В таблице приведены ориентировочные данные, рассчитанные на обычные порции для 4 человек. При использовании высоких кастрюль, при варке без крышки больших порций продуктов устанавливается более высокий уровень мощности. Для приготовления меньшего количества продуктов выбирается более низкий уровень мощности.

Защита от перегрева

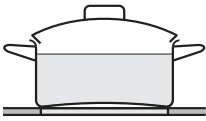
Каждая конфорка оснащена устройством защиты от перегрева (внутренним температурным ограничителем). Устройство автоматически отключает нагрев конфорки, если стеклокерамическое покрытие начинает перегреваться. Как только стеклокерамическое покрытие охладится, нагрев опять автоматически включится.

К срабатыванию защиты от перегрева могут привести следующие условия:

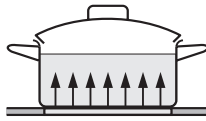
- включена конфорка без посуды,
- нагревается пустая посуда,
- днище посуды неровно лежит на поверхности конфорки,
- кухонная посуда плохо проводит тепло.

Вы узнаете о срабатывании защиты от перегрева по тому, что даже при максимальной установке мощности конфорки нагрев будет включаться и выключаться.

- Для стеклокерамической панели конфорок подходит кухонная посуда из любого материала.
- Лучше всего подходят кастрюли и сковородки с толстым дном, которое в холодном состоянии слегка вогнуто вовнутрь. При нагревании дно расширяется и стоит на конфорке ровно. Так тепло будет оптимальным образом передаваться пище.



холодное



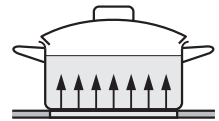
горячее

- Менее подходит кухонная посуда из стекла, керамики или фаянса. Эти материалы плохо проводят тепло.
- Используйте кастрюли и сковородки только с гладким дном. Неотшлифованные дна кастрюль и сковородок царапают стеклокерамическую поверхность конфорки.

- Для того чтобы переместить посуду, поднимайте ее. Так Вы избежите появления следов потертостей и царапин на панели.
- Следите за тем, чтобы дно кастрюль и сковородок соответствовало размерам конфорки или было немного больше. В этом случае жар не будет излучаться впустую. Обратите внимание, что при продаже сковородок и кастрюль часто указывается максимальный, т.е. верхний диаметр. Важное значение имеет однако диаметр дна (как правило, меньшего диаметра).



слишком мало



подходит

Кухонная посуда

Советы по экономии электроэнергии

- По возможности готовьте пищу только в закрытых кастрюлях и сковородках. Это предотвращает излишнюю потерю тепла во время приготовления.




открыто



закрыто

- Для малых количеств пищи выберите маленькую кастрюлю. Для приготовления в маленькой кастрюле на маленькой конфорке потребуется меньше электроэнергии, чем для приготовления того же количества в большой, едва заполненной кастрюле на большой конфорке.

- Старайтесь готовить с небольшим количеством воды и после закипания или, соответственно, обжаривания своевременно переключайте конфорку на более низкую ступень мощности нагрева.
- При длительном приготовлении пищи выключайте конфорку за 5 - 10 минут до окончания процесса. Таким образом, Вы сможете использовать остаточное тепло конфорки.

 Запрещается использовать для чистки прибора пароструйный очиститель. Пар может попасть на токоведущие детали и вызвать короткое замыкание.

Чистите весь прибор после каждого использования. Перед чисткой дайте прибору остыть.

После каждой влажной чистки вытирайте прибор насухо, чтобы избежать появления накипи.

Чтобы избежать повреждения поверхностей прибора, для его чистки не следует использовать

- чистящие средства, содержащие соду, щелочь, аммиак, кислоту или хлориды,
- чистящие средства для удаления накипи,
- пятновыводители и средства для удаления ржавчины,
- абразивные чистящие средства, например, абразивный порошок, пасту, наждаки,
- чистящие средства, содержащие растворители,
- средства для чистки посудомоечных машин,
- аэрозоли для чистки гриля и духовых шкафов,
- чистящие средства для стекла,
- абразивные грубые щетки и губки, например, предназначенные для чистки кастрюль, или губки, в которых от предыдущего использования могут содержаться остатки абразивных средств,
- остроконечные предметы (чтобы не повредить уплотнители между рамой и столешницей).

Чистка и уход

Стеклокерамика

Удалите все грубые загрязнения влажной салфеткой, прочно въевшиеся загрязнения соскоблите скребком для стекла.

В заключение почистите панель с помощью специального чистящего средства для поверхностей из стеклокерамики и нержавеющей стали (см. главу "Дополнительно покупаемые принадлежности") и чистой салфетки. Не наносите средство на горячую поверхность панели, так как иначе могут появиться пятна. Обращайте внимание на данные изготовителя чистящего средства.

Затем тщательно протрите панель сначала влажной салфеткой, а затем чистой салфеткой насухо. Проследите за тем, чтобы удалить все остатки специального чистящего средства для стеклокерамики. Эти остатки при последующем включении конфорок могут разъесть поверхность и повредить стеклокерамику.

Пятна от известкового налета, воды и остатки алюминия (пятна с металлическим отливом) можно удалить с помощью чистящего средства для стеклокерамики и нержавеющей стали.

Если на горячую панель конфорок попали **сахар, пластмасса или алюминиевая фольга**, то выключите прибор. Затем **немедленно** соскребите эти вещества скребком для стекла с конфорки, пока она горячая. Осторожно: опасность ожога!

Затем почистите остывшую конфорку, как было описано ранее.


Нержавеющая сталь

Для чистки поверхностей из нержавеющей стали подходит неабразивное средство для нержавеющей стали.

Для предотвращения быстрого повторного загрязнения мы рекомендуем использование средства для ухода за нержавеющей сталью (см. главу "Дополнительно приобретаемые принадлежности").

Наносите средство мягкой салфеткой тонким слоем по всей поверхности.

Не пользуйтесь средством для чистки нержавеющей стали в области **печатного рисунка**. В противном случае рисунок будет стерт. Чистите поверхность в этом месте исключительно с помощью губчатой салфетки, небольшого количества моющего средства и теплой воды.

 Ремонт электроприборов имеют право производить только квалифицированные специалисты по электромонтажу. Неправильно выполненные ремонтные работы могут стать причиной серьезной опасности для пользователя.

Что делать, если ...

... после включения прибор не нагревается?

Проверьте, не сработал ли предохранитель на распределительном щите. Обратитесь к специалисту-электрику или в сервисную службу.

... нагрев конфорки при максимально возможном уровне мощности то включается, то отключается?

Сработало устройство защиты от перегрева (см. главу "Защита от перегрева").

... у Вас складывается впечатление, что проходит слишком много времени, пока пища, находящаяся в посуде, доводится до кипения?

Проверьте, направлена ли маркировка переключателя конфорки точно на пункт "12". В положении между "12" и "0" прибор нагревается с уменьшенной мощностью.

Вы можете проверить мощность нагрева конфорки (см. главу "Проверка мощности нагрева").

Проверка мощности нагрева

Вы можете проверить мощность нагрева конфорки. Для этого в кастрюлю наливается определенное количество воды, доводится до кипения и измеряется время, которое для этого понадобилось.

Используемая в этой проверке кастрюля (с крышкой) должна быть из нержавеющей стали или эмалированная. Диаметр дна должен соответствовать диаметру конфорки, и дно должно быть ровным или слегка вогнутым внутрь.

- Определите диаметр и мощность проверяемой конфорки (см. главу "Описание прибора").
- Сначала налейте в кастрюлю воду в количестве, которое приведено в таблице. Вода должна иметь температуру примерно 20 °С.
- Накройте кастрюлю крышкой и поставьте ее на конфорку.
- Установите самую высокую ступень мощности нагрева.
- Измерьте время до того момента, когда вода закипит.

Мощность конфорки соответствует номинальной, если вода закипает в пределах времени, приведенного в таблице.

Время может существенно отличаться, если

- напряжение электропитания выше или ниже номинального,
- используется очень холодная вода,
- используется неподходящая кастрюля,
- кастрюля не закрыта крышкой.

Проверка мощности нагрева

| ∅ конфорки в см | Мощность при 230 В в Вт | Количество воды в л | Время* в минутах |
|----------------------------|------------------------------------|--------------------------------|-----------------------------|
| 10,0 | 600 / 700 | 0,5 | 11,0 |
| 12,0 | 700 / 750 | 1,0 | 13,0 |
| 14,5 | 1000 / 1100 | 1,0 | 9,0 |
| 14,5 | 1200 | 1,0 | 8,5 |
| 14,5 | 1350 | 1,0 | 8,0 |
| 17,0 | 1500 | 1,5 | 9,5 |
| 18,0 | 1250 | 1,5 | 11,0 |
| 18,0 | 1700 / 1800 | 1,5 | 9,0 |
| 21,0 | 2000 | 2,0 | 10,5 |
| 21,0 | 2200 / 2300 | 2,0 | 9,5 |
| 23,0 | 2500 | 2,0 | 9,0 |

* Максимальное время при неблагоприятных условиях.

Дополнительно приобретаемые принадлежности

Ассортимент Miele включает в себя средства чистки и ухода, специально предназначенные для Вашего прибора.

Вы можете эти продукты заказать по Интернету.

Вы можете также приобрести эти средства в сервисной службе (см. вкладыш) и фирменном магазине Miele.

Средство для чистки стеклокерамики и нержавеющей стали 250 мл



Устраняет сильные загрязнения, пятна накипи и легкие изменения цвета

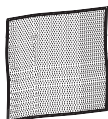
Средство для ухода за нержавеющей сталью 250 мл



Простое удаление следов от воды, пятен и отпечатков пальцев.

Препятствует быстрому повторному загрязнению

Универсальная салфетка из микрофибры



Удаляет отпечатки пальцев и легкие загрязнения

Указания по безопасности при встраивании

Общая информация

Для того, чтобы избежать повреждений прибора, разрешается его встраивание только после монтажа навесных шкафов и вытяжки.

► Срезы шпона столешницы должны быть обработаны жаростойким клеем (100 °С) для предотвращения их отслаивания или деформации. Уголки между стеной и столешницей должны быть жаростойкими.

► Размещение и подключение этого прибора на нестационарных объектах (например, на судах) должно быть выполнено только специализированной организацией/специалистами, если они обеспечат условия для безопасной эксплуатации этого прибора.

► Встраивание панели конфорок над духовым шкафом возможно только при высоте столешницы, как минимум, 40 мм.

► Необходимо удостовериться, что после встраивания панели конфорок ее сетевая кабель не будет подвергаться механическим нагрузкам, например, из-за выдвинутого ящика.

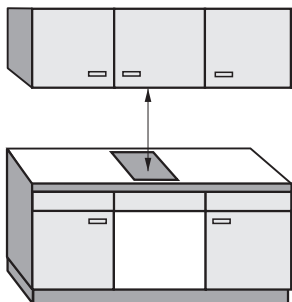
► Панель конфорок нельзя встраивать над посудомоечными, стиральными и сушильными машинами, а также холодильниками и морозильниками. Высокие температуры, излучаемые панелью, могут повредить эти приборы.

► Если под прибором находится выдвигной ящик, то в нем не должны храниться аэрозоли, легковоспламеняющиеся жидкости и горючие материалы. Если в ящике имеются лотки для столовых приборов, то они должны быть изготовлены из жаростойких материалов.

Все размеры указаны в мм.

Указания по безопасности при встраивании

Безопасное расстояние над прибором



Если для размещения различных приборов под вытяжкой, например, горелки WOK и электрической панели конфорок, в инструкции по эксплуатации и монтажу указаны разные безопасные расстояния, рекомендуется выбирать большее из них.

Необходимо соблюдать указанное производителем вытяжки безопасное расстояние между прибором и расположенной сверху вытяжкой. Если указания производителя вытяжки отсутствуют или над прибором устанавливаются навесные полки из легко воспламеняющихся материалов, то необходимо соблюдать безопасное расстояние мин. 760 мм.

Указания по безопасности при встраивании

Безопасные расстояния с боковых сторон

При встраивании прибора с одной его боковой стороны и сзади могут находиться стенки мебели или помещения любой высоты, с другой его боковой стороны не должен находиться предмет мебели или прибор, превышающий по высоте встраиваемый прибор (см. рисунки).

Из-за температуры теплового излучения прибора следует соблюдать безопасное расстояние не менее **50 мм** от выреза столешницы до задней стены.

Между вырезом в столешнице и соседней мебелью, например, высоким шкафом справа или слева, следует соблюдать безопасное расстояние ①

40 мм для CS 1212 I
CS 1221 I
CS 1234 I
CS 1223 I

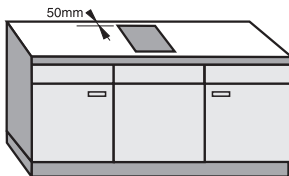
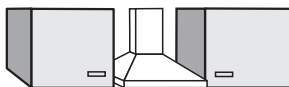
50 мм для CS 1112 E
CS 1122 E
CS 1134 E
CS 1326 Y
CS 1411 F

100 мм для CS 1012 G

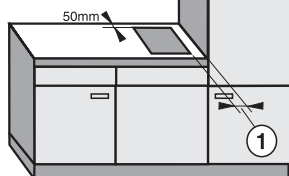
150 мм для CS 1421 S
CS 1312 BG
CS 1322 BG

200 мм для CS 1034 G

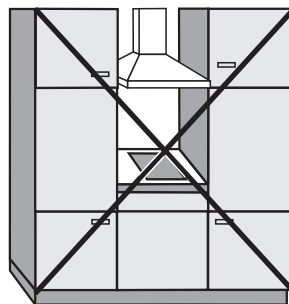
250 мм для CS 1011 G
CS 1021 G.



настоятельно рекомендуется!



не рекомендуется!



не разрешается!

Указания по безопасности при встраивании

Безопасное расстояние до обшивки ниши

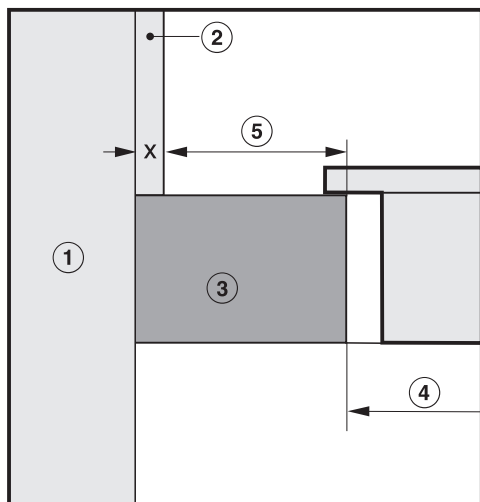
Если установлена обшивка ниши, то должно быть соблюдено минимальное расстояние между вырезом в столешнице и обшивкой, т.к. высокие температуры могут изменять или разрушать материал.

При использовании обшивки из **горючего материала** (напр ., дерево) минимальное расстояние ⑤ между вырезом в столешнице и обшивкой должно составлять 50 мм.

При использовании обшивки из **негорючего материала** (напр ., металл, природный камень, керамические плитки) минимальное расстояние ⑤ между вырезом в столешнице и обшивкой должно составлять 50 мм минус толщина обшивки.

Пример: толщина обшивки ниши 15 мм

50 мм - 15 мм = минимальное расстояние 35 мм



① Кирпичная или каменная кладка

② Обшивка ниши

Размер x = толщина обшивки ниши

③ Столешница

④ Вырез в столешнице

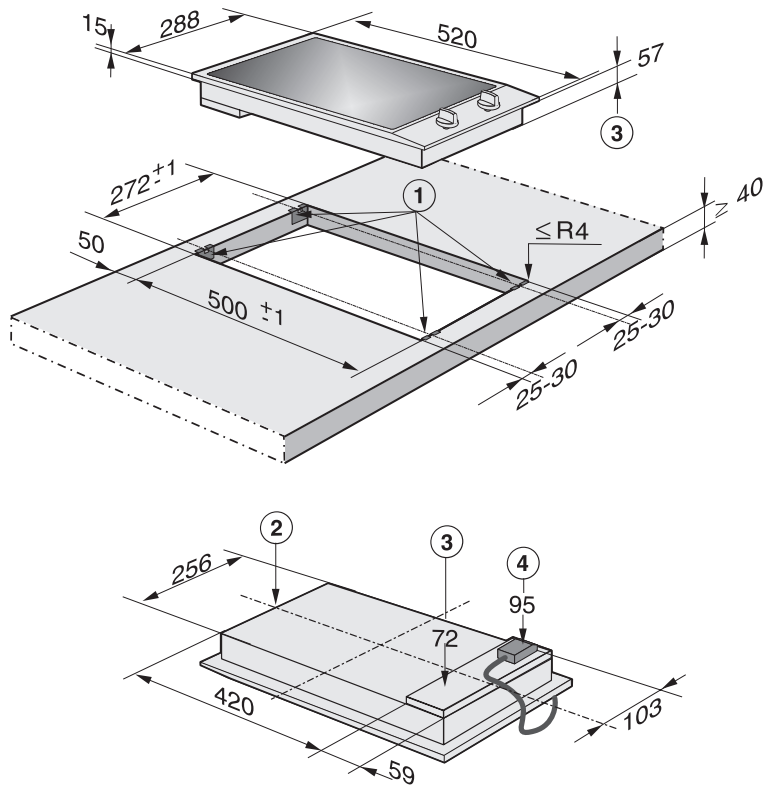
⑤ Минимальное расстояние

при **горючих** материалах 50 мм

при **негорючих** материалах 50 мм - размер x

Размеры прибора и ниши для встраивания

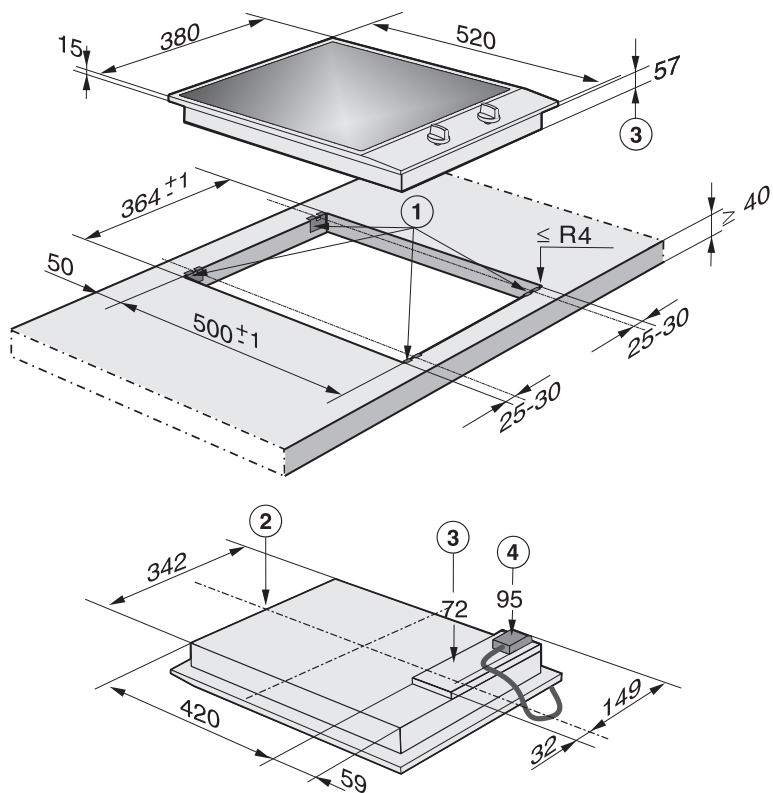
CS 1112 E



- ① Зажимные пружины
- ② Передняя сторона
- ③ Высота встраивания
- ④ Коробка выводов с сетевым кабелем длиной $L = 2000$ мм

Размеры прибора и ниши для встраивания

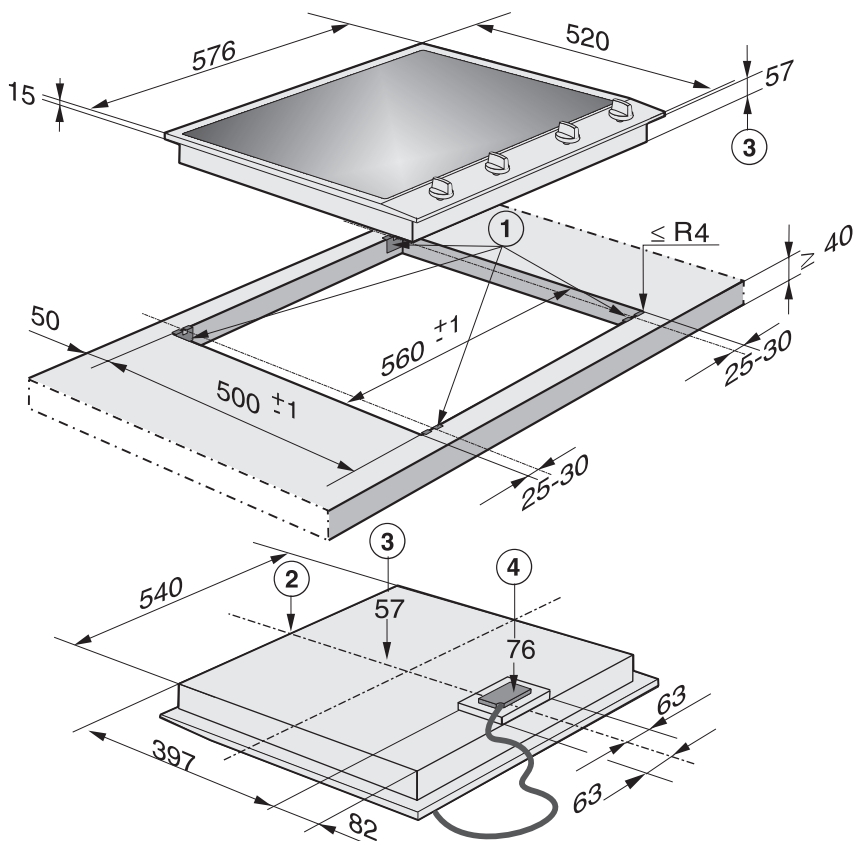
CS 1122 E



- ① Зажимные пружины
- ② Передняя сторона
- ③ Высота встраивания
- ④ Коробка выводов с сетевым кабелем длиной $L = 2000$ мм

Размеры прибора и ниши для встраивания

CS 1134 E



- ① Зажимные пружины
- ② Передняя сторона
- ③ Высота встраивания
- ④ Коробка выводов с сетевым кабелем длиной L = 2000 мм

Подготовка столешницы

- Приготовьте вырез в столешнице для одного или нескольких приборов в соответствии габаритным чертежом.
Соблюдайте **минимальное расстояние** до **задней стенки**, а также справа и слева до **боковой стенки**.
См. главу "Указания по безопасности при встраивании".
- Заделайте поверхности срезов у столешниц из дерева специальным лаком, силиконовым каучуком или литьевой смолой для предотвращения разбухания от влаги.
Используемые материалы должны быть устойчивыми к нагреву.

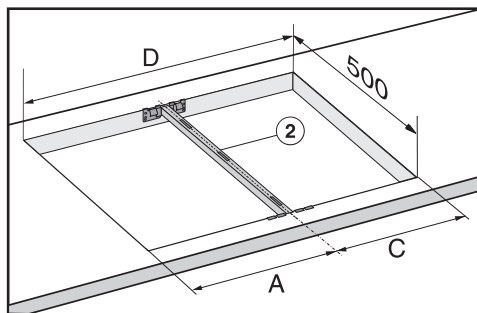
Если при встраивании обнаружится, что углы уплотнения рамки плохо прилегают к столешнице, то радиусы на углах $\leq R4$ можно осторожно обработать лобзиком.

Встраивание нескольких приборов

При встраивании нескольких приборов между отдельными приборами следует устанавливать разделительную планку ②.

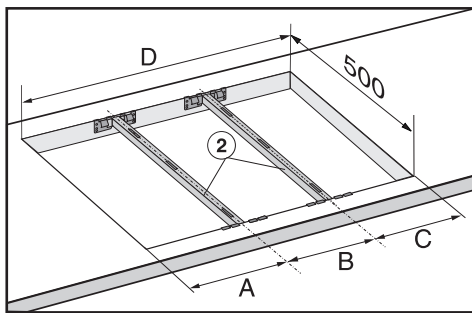
См. главу "Прикрепление зажимов и разделительных планок"

Вырез в столешнице - два прибора



При встраивании **двух приборов** ширина выреза в столешнице D получается из размеров A и C.

Вырез в столешнице - три прибора



При встраивании **трех приборов** ширина выреза в столешнице D получается из размеров A и B и C.

A = ширина прибора (288 мм или 380 мм или 576 мм) **минус 8 мм**

B = ширина прибора (288 мм или 380 мм или 576 мм)

C = ширина прибора (288 мм или 380 мм или 576 мм) **минус 8 мм**

D = ширина выреза в столешнице

При встраивании **более трех приборов** нужно для каждого следующего прибора к размерам A и B и C прибавлять соответствующую ширину прибора B (288 мм или 380 мм или 576 мм).

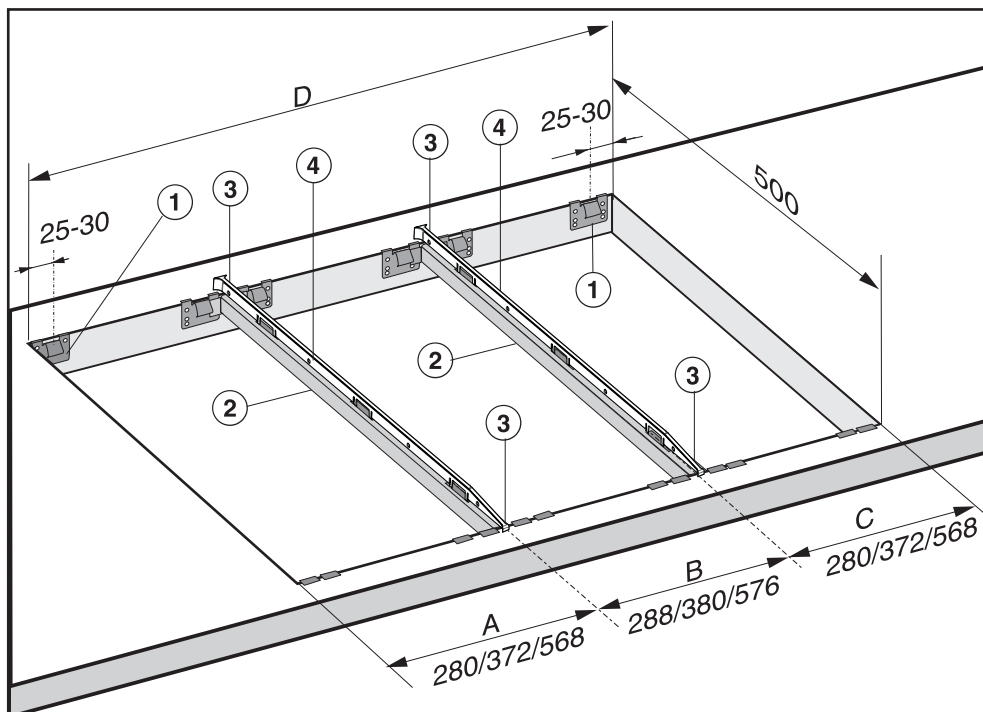
Встраивание нескольких приборов

Примерный расчет выреза в столешнице при встраивании трех приборов

| A Ширина прибора минус 8 | B Ширина прибора | C Ширина прибора минус 8 | D Вырез в столешнице |
|---------------------------------------|----------------------------|---------------------------------------|-------------------------------------------|
| 280 | 288 | 280 | 848 |
| 280 | 380 | 372 | 1032 |
| 280 | 576 | 568 | 1424 |
| | | | |
| 372 | 288 | 280 | 940 |
| 372 | 380 | 372 | 1124 |
| 372 | 576 | 568 | 1516 |
| | | | |
| 568 | 288 | 280 | 1136 |
| 568 | 380 | 372 | 1320 |
| 568 | - | 568 | 1136 |

Все размеры указаны в мм.

Встраивание нескольких приборов



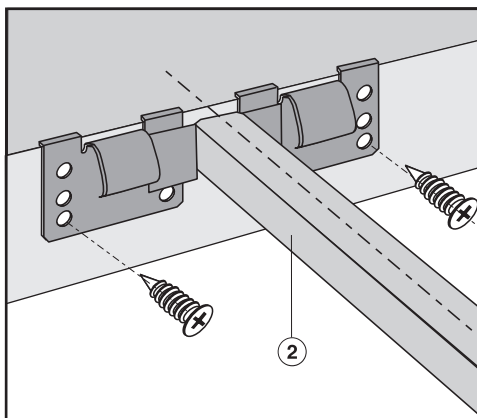
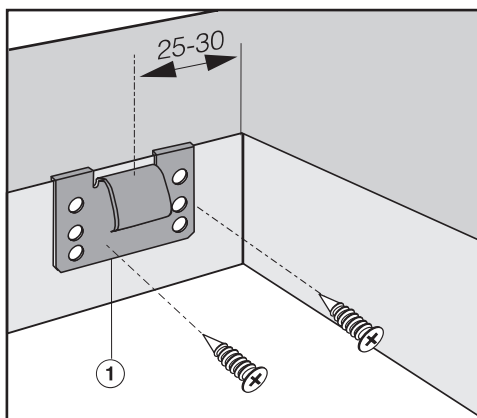
- ① Зажимы
- ② Промежуточные планки
- ③ Промежуточное пространство между планкой и столешницей
- ④ Уплотнительный профиль

Крепление зажимных пружин ① и промежуточных планок ② показано на рисунке для 3-х приборов.

Для каждого последующего прибора необходима дополнительная промежуточная планка. Положение крепления промежуточной планки зависит от ширины прибора **B** (288 мм / 380 мм / 576 мм).

Прикрепление зажимов и промежуточных планок

Столешница из дерева

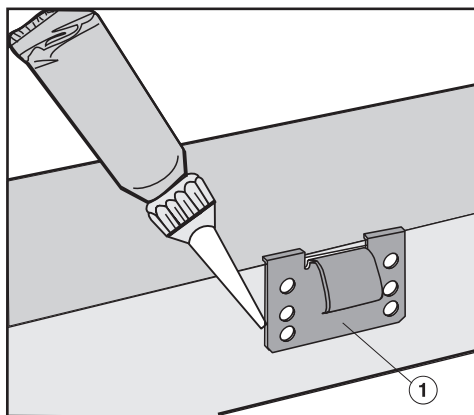
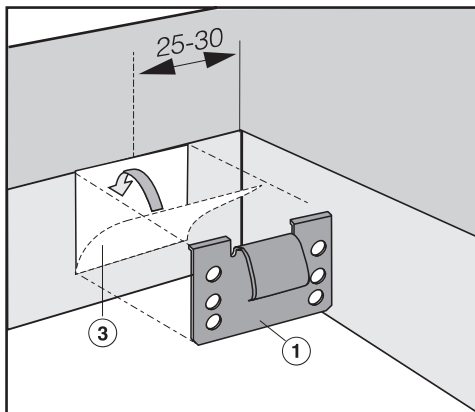


- Положите поставляемые в комплекте зажимы ① и промежуточные планки ② на указанное место на верхний край прорези.
- Закрепите зажимы и промежуточные планки с помощью поставляемых в комплекте шурупов 3,5 x 25 мм.

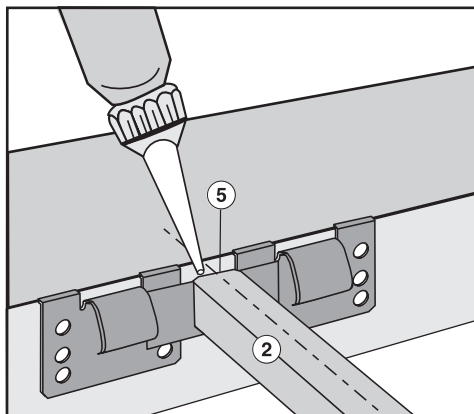
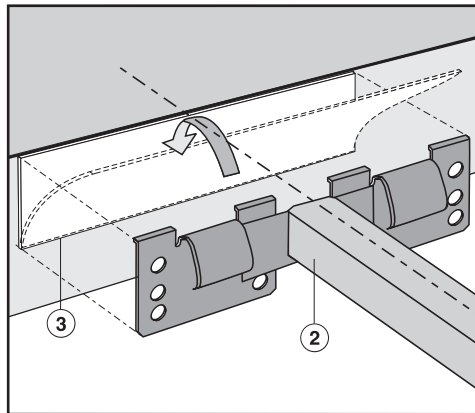
Прикрепление зажимов и промежуточных планок

Столешница из натурального камня

Шурупы при наличии столешницы из натурального камня не требуются.



- Заклейте боковые края и нижний край зажимов ① промежуточные планки ② с помощью силикона.



- Заполните промежуточное пространство ⑤ между планками и столешницей силиконом (тюбик поставляется в комплекте).

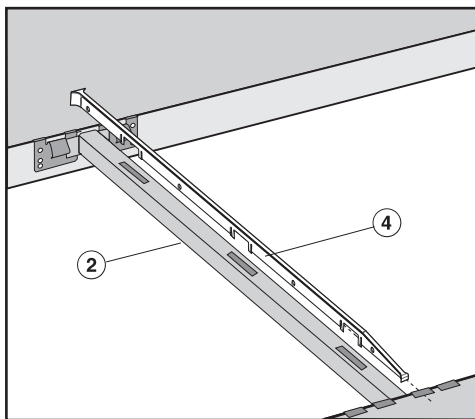
- Расположите и закрепите зажимы ① и промежуточные планки ② с помощью крепкой двусторонней клейкой ленты ③.

Ввести в эксплуатацию прибор / приборы

- Выведите сетевой кабель прибора вниз через вырез в столешнице.
- Вложите прибор, начиная с переднего края, в вырез в столешнице.
- Обеими руками равномерно прижмите прибор по краям до отчетливой фиксации. Следите, чтобы уплотнение варочной панели лежало на столешнице. Только в этом случае будет обеспечена герметичность со всех сторон. **Ни в коем случае не используйте герметики!**
- Вложите следующий прибор, начиная с переднего края, в вырез в столешнице.
- Подключите прибор / приборы к электросети. (См. главу "Подключение к электросети".)
- Проверьте работу прибора / приборов.

При встраивании нескольких приборов должна применяться промежуточная планка.

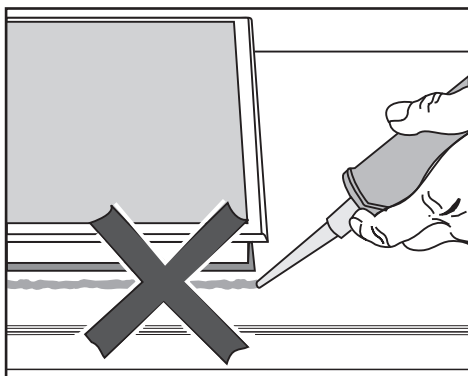
- Подвиньте встроенный прибор в сторону, пока не будут видны продолговатые отверстия промежуточной планки.



- Вставьте уплотнительный профил (4) в продолговатые отверстия промежуточной планки (2).

Снятие приборов может быть произведено с помощью специальных инструментов. Вы можете надавить на приборы снизу. Обратите внимание на то, что затем должна быть выдавлена задняя часть прибора.

Общие указания по встраиванию

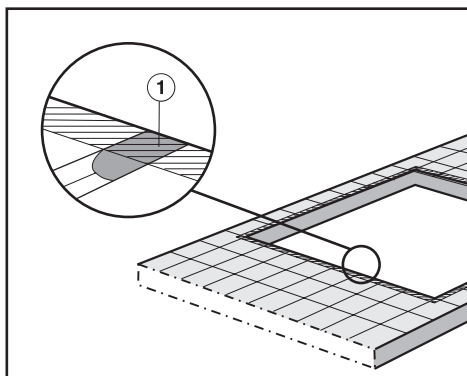


Герметик ни в коем случае не должен попадать между рамкой верхней части прибора и столешницей!

В этом случае демонтаж панели при сервисном обслуживании будет затруднен, рамка и столешница могут быть из-за этого повреждены.

Уплотнитель под кромкой верхней части прибора обеспечивает необходимую герметичность между прибором и столешницей.

Облицованная плиткой рабочая поверхность



Места стыка ① и заштрихованная область под нижней поверхностью прибора должны быть гладкими и плоскими, чтобы край газовой панели конфорок лежал ровно, и уплотнительная лента под краем верхней части прибора обеспечивала достаточную герметизацию рабочей поверхности.

Miele обращает Ваше внимание на то, что он не несет ответственности за непосредственное или косвенное причинение ущерба, вызванное неправильным встраиванием или подключением прибора.

Miele также не несет ответственности за ущерб, причиной которого стало отсутствующее или оборванное защитное соединение на месте монтажа (например, в случае поражения электротоком).

После проведения монтажа необходимо обеспечить защиту от прикосновения к токоведущим деталям!

Рекомендуется подключать приборы **CS 1112** und **CS 1122** к сети через розетку. Это облегчит сервисное обслуживание.

Следите за тем, чтобы розетка после встраивания прибора была всегда доступна.

Если подключение прибора к электросети будет осуществляться не через розетку, то поручите это квалифицированному электрику, который хорошо знает и тщательно выполняет все действующие инструкции предприятий энергоснабжения, а также дополнения к ним.

Подключение прибора **CS 1134** к электросети поручите квалифицированному электрику, который хорошо знает и тщательно соблюдает требования действующих в стране инструкций предприятий электроснабжения и дополнения к ним.

Общая мощность:

см. типовую табличку

Параметры подключения и предохранитель

CS 1112 / CS 1122

AC 230 В / 50 Гц

Аппарат защиты от токов перегрузки
16 А

Характеристика срабатывания - тип
В или С

CS 1134

Данные для подключения Вы найдете на типовой табличке. Эти данные должны совпадать с данными сети. Фазное напряжение AC 230 В / 50 Гц
Возможности подключения Вы можете взять из схемы подключения.

Устройство защитного отключения

Для повышения безопасности рекомендуется использовать в приборе устройство защитного отключения УЗО с током срабатывания 30 мА.

Устройства отключения от сети

Если электророзетка более не доступна или предусмотрено стационарное подключение, то специалистом по монтажу должно быть обеспечено устройство отключения от сети для каждого полюса. В качестве такого устройства служат выключатели с контактным зазором минимум 3 мм. К ним относятся линейные защитные автоматы, предохранители и контакторы.

Отключение электропитания

Для отключения электрической цепи прибора от общей электросети можно установить следующие распределительные устройства:

- **Предохранители с плавкими вставками:**
Полностью выверните защитные пробки с плавкими вставками.
или:
- **Автоматические резьбовые предохранители:**
Нажмите контрольную (красную) кнопку так, чтобы выскочила средняя (черная) кнопка.
или:
- **Встроенные автоматические предохранители:**
(линейный защитный автомат, тип В или С!):
переставить рычаг с 1 (Вкл) на 0 (Выкл).
или:
- **Устройство защитного отключения УЗО**
(защита от перепадов напряжения в сети) Переключите главный выключатель с 1 (Вкл) на 0 (Выкл) или нажмите контрольную клавишу.

После отключения от электросети следует обеспечить защиту от повторного включения прибора.

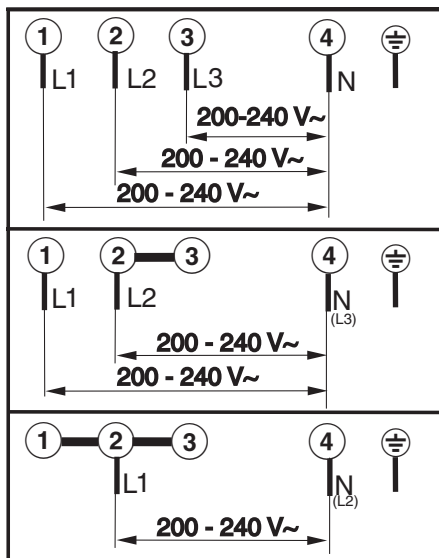
Электроподключение

Смена кабеля

При смене сети электроподключения может быть использован только определенный тип сети H 05 VV-F (PVC-изолированный), который можно приобрести у производителя или в сервисной службе. Электроподключение может быть изменено только производителем прибора, техником авторизованной сервисной службы или квалифицированным электриком. Данные для подключения находятся на типовой табличке.

Схема подключения

CS 1134 E



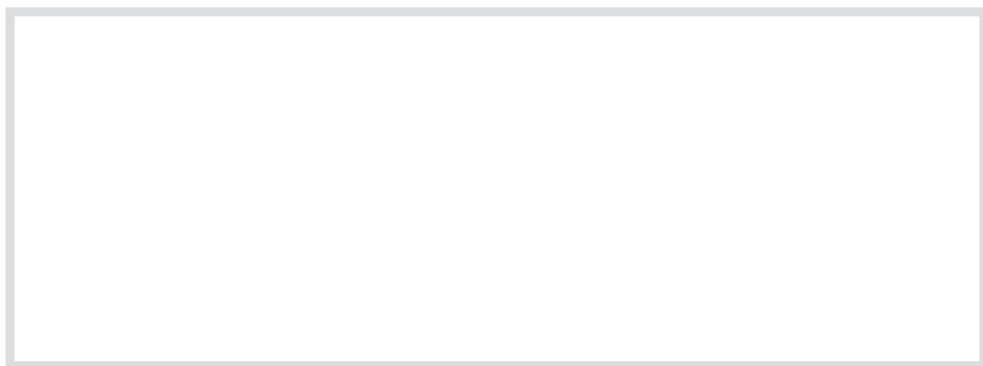
Сервисная служба, типовая табличка

При неисправностях, которые Вы не можете устранить самостоятельно, обращайтесь, пожалуйста, в сервисную службу Miele.

Информацию о сервисной службе Miele и условиях гарантии Вы найдете в разделе "Гарантия качества товара".

Сервисной службе необходимо сообщить модель и заводской номер Вашего прибора. Эти данные Вы найдете на прилагаемой типовой табличке.

Приклейте здесь прилагаемую типовую табличку. Проследите, чтобы указанная в ней модель прибора совпадала с данными на титульной странице инструкции по эксплуатации.



Сертификат (только для РФ)

РОСС. DE.АЮ64.В16749
с 13.12.2007 по 12.12.2010

Соответствует требованиям
ГОСТ Р МЭК 60335-2-6-2000,
ГОСТ Р 51318.14.1-99,
ГОСТ Р 51318.14.2-99, ГОСТ Р 51317.3.2-99,
ГОСТ Р 51317.3.3-99

Уважаемый покупатель!

Гарантийный срок на изделие составляет 24 месяца со дня продажи. При условии использования изделия исключительно для личных, семейных, домашних и иных нужд, не связанных с осуществлением предпринимательской деятельности.

В течение указанного срока Вы можете реализовать свои права на безвозмездное устранение недостатков изделия и удовлетворение иных установленных законодательством требований потребителя в отношении качества изделия, при условии использования изделия по назначению и соблюдения требований по установке, подключению и эксплуатации изделия, изложенных в настоящей инструкции.

Обращаем Ваше внимание на то, что начало исчисления гарантийного срока зависит от правильного заполнения сведений о продаже и, для изделий, требующих специальной установки и подключения, сведений об установке и подключении. Требуется заполнения!

Пожалуйста, во избежание недоразумений, сохраняйте документы, свидетельствующие об оплате изделия и услуг по его установке и подключению.

Внимание! Изделие имеет уникальный заводской номер. Заводской номер позволяет узнать точную дату производства изделия.

В случае устранения сервисной службой Miele неполадок оборудования в период действия гарантийного срока посредством замены детали указанного оборудования, клиент обязан вернуть представителю сервисной службы демонтированную деталь по окончании ремонта (в момент устранения неполадки оборудования).

Гарантийное обслуживание не производится в случаях:

- Неправильного хранения и/или небрежной транспортировки;
- Несоблюдения правил установки и подключения;
- Несоблюдения инструкции по эксплуатации;
- Ремонта, разборки и иных вмешательств лицами, не имеющими полномочий на оказание данных услуг;
- Обнаружения механических повреждений товара;

- Обнаружения следов воздействия химических веществ;
- Неправильного применения дозирующих средств и расходных материалов;
- Включения в электрическую сеть с нестабильными параметрами (не соответствующими ГОСТу);
- Обнаружения повреждений, вызванных экстремальными климатическими условиями при транспортировке, хранении и эксплуатации;
- Повреждений товара, вызванных животными или насекомыми;
- Противоправных действий третьих лиц;
- Действий непреодолимой силы (пожара, залива, стихийных бедствий и т.п.)
- Нарушения функционирования товара вследствие попадания во внутренние рабочие объемы посторонних предметов, животных и насекомых.

Гарантийное обслуживание не распространяется на:

- работы, оговоренные в настоящей Инструкции по эксплуатации, по регулировке, чистке, и прочему уходу за изделием;
- на замену расходных материалов (фильтры, лампочки освещения, резиновые уплотнители дверей/люков, мешки-пылесборники, слюдяные пластины и т.д.)
- Изменение оттенка цвета, глянца частей оборудования в процессе эксплуатации.

Недостатками товара не являются шумы, связанные с принципами работы отдельных комплектующих изделий, входящих в состав товара:

- вентиляторов,
 - масляных/воздушных доводчиков дверей,
 - водяных клапанов,
 - электрических реле,
 - электродвигателей,
 - ремней,
 - компрессоров
- а также шумы, вызванные естественным износом (старением) материалов:
- потрескивания при нагреве/охлаждении,
 - скрипы,
 - незначительные стуки подвижных механизмов.

Гарантия качества товара

По всем вопросам технического обслуживания или приобретения дополнительных принадлежностей и расходных материалов просим обращаться к продавцу, у которого Вы приобрели это изделие, или в один из сервисных центров Miele.

Контактная информация о Miele

Российская Федерация

Горячая линия **8-800-200-29-00** (звонок бесплатный на всей территории РФ)

E-mail: service@miele.ru

Internet: www.miele.ru

Сервисные центры Miele:

ООО Миле СНГ

129164 Москва

Зубарев пер., 15-1

Тел. (495) 745 89 80

Факс (495) 745 89 84

197046 Санкт-Петербург

Петроградская наб., 18 а

Тел. (812) 332 08 00

Факс (812) 332 03 32

Украина

ООО "Миле"

04073, Киев,

Московский пр-т 9, корп. 1

БЦ "Форум Парк Плаза"

Тел. (044) 590 26 22

8 800 500 29 00

Факс (044) 590 26 21

E-mail: kd@miele.ua

ТОО "Миле"

Республика Казахстан

050059, г. Алматы

Проспект Аль-Фараби, 13

Тел. (727) 311 11 41

Факс (727) 311 10 42

Горячая линия 8-800-080-53-33

Другие страны СНГ

ООО Миле СНГ

Тел. +7 495 745 89 80

Факс + 7495 745 89 84

Внимание!

Условия гарантии в данных странах (в силу местного законодательства) могут быть иными.

Уточнить условия гарантии можно у продавца.

Гарантия качества товара

Сведения о продаже

Фирма-продавец: _____

Название магазина и его адрес: _____

Дата покупки: _____

Вскрыл упаковку, проверил комплектность: _____

Подпись продавца и штамп магазина

Подтверждаю получение исправного изделия,
претензий по внешнему виду и комплектности
не имею, с условиями гарантии ознакомлен: _____

Подпись покупателя

Сведения об установке

Фирма-установщик: _____

Дата установки и подключения: _____

За качество выполненных работ отвечаю: _____

ФИО и подпись мастера

Работу принял, качеством работы удовлетворен: _____

Подпись покупателя

Miele

Производитель:

Миле & Ци. КГ, Карл-Миле-штрассе, 29, 33332 Гютерсло, Германия
Miele & Cie. KG, Carl-Miele-Straße 29, 33332 Gütersloh, Deutschland

Изготовлено на заводе:

Империял Верке оХГ, Борриес-Иншталь-штрассе, 10 - 18,
32257 Бюнде, Германия
Imperial Werke oHG, Borries-/Installstr. 10 - 18,
32257 Buende, Deutschland

Импортеры:

ООО Миле СНГ
Российская Федерация и
страны СНГ
125167 Москва,
Ленинградский проспект, 39а
Телефон: (495) 745 8990
8 800 200 2900
Телефакс: (495) 745 8984

ООО "Миле"
ул. Жилианская 48, 50А
01033 Киев, Украина
Телефон: + 38 (044) 496 0300
Телефакс: + 38 (044) 494 2285

Internet: www.miele.ua
E-mail: info@miele.ua

Internet: www.miele.ru
www.miele-shop.com
E-mail: info@miele.ru

ТОО Миле
Казахстан
050059, г. Алматы
Проспект Аль-Фараби, 13
Тел. (727) 311 11 41
8-800-080-53-33
Факс (727) 311 10 42



AЮ64