

falmec

JUST COOKERHOODS

LIBRETTO ISTRUZIONI

INSTRUCTIONS BOOKLET
BEDIENUNGSSANLEITUNG
LIVRET D'INSTRUCTIONS
MANUAL DE INSTRUCCIONES
MANUAL DE INSTRUÇÕES
ИНСТРУКЦИЯ ПО ЭКСПЛУАТАЦИИ
INSTRUKCJE OBSŁUGI

Ed. 2012

Gentile Signora/Signore, congratulazioni!

Lei ha acquistato una cappa di prestigio e di sicura qualità. Perché Lei possa ottenere le migliori prestazioni, Le suggeriamo di seguire con attenzione le istruzioni per l'uso e manutenzione che troverà in questo libretto; inoltre, per ordinare i filtri di ricambio al carbone attivo utilizzi l'apposito tagliando che troverà allegato alla copertina.

Dear Sir/Madam, congratulations!

You have purchased a prestigious range hood of guaranteed quality. For best results, we suggest that you carefully follow the operating and maintenance instructions provided in this booklet; in addition, to order spare charcoal filters, use the special coupon on the cover.

Verehrte Kundin, verehrter Kunde

Kompliment! Sie haben eine qualitativ hochwertige Dunstabzugshaube erworben. Um ihre Leistungsfähigkeit optimal nutzen zu können, sollten Sie die beiliegende Gebrauchs- und Wartungsanleitung sorgfältig durchlesen und befolgen. Für die Bestellung der Ersatz-Aktivkohlefilter verwenden Sie bitte den Coupon, der dem Deckblatt beiliegt.

Chère Madame/Cher Monsieur, félicitations!

Vous venez d'acheter une hotte haut de gamme. Pour en tirer les performances les meilleures veuillez lire avec attention le mode d'emploi et la maintenance que vous trouvez dans ce manuel ; pour commander les filtres de rechange au carbone actif veuillez vous servir du coupon annexé à la couverture.

Enhorabuena Señora/Señor!

Ha comprado una campana extractora de prestigio y calidad segura. Para que pueda obtener las mejores prestaciones, le sugerimos seguir con atención las instrucciones contenidas en este manual para el uso y el mantenimiento. Para pedir los filtros de recambio de carbón activo, utilice el cupón adjunto a la cubierta.

Вы приобрели престижно и высококачественно вытяжное устройство. Для того, чтобы оно давало наилучшие результаты, рекомендуем внимательно следовать инструкциям по эксплуатации и уходу, которые вы найдёте в этом издании; кроме того, для заказа запасных фильтров на активированном угле используйте специальный талон, который вы можете найти прикреплённым к обложке.

Szanowni Państwo

Gratulujemy!

Zakupiliście prestiżowy okap kuchenny o gwarantowanej jakości. Dla uzyskania najlepszych wyników zalecamy, by starannie przestrzegać instrukcji obsługi i konserwacji zawartych w tej broszurze. Ponadto, do zamawiania zapasowych filtrów z węglem drzewnym, wykorzystywać specjalny kupon załączony na okładce.

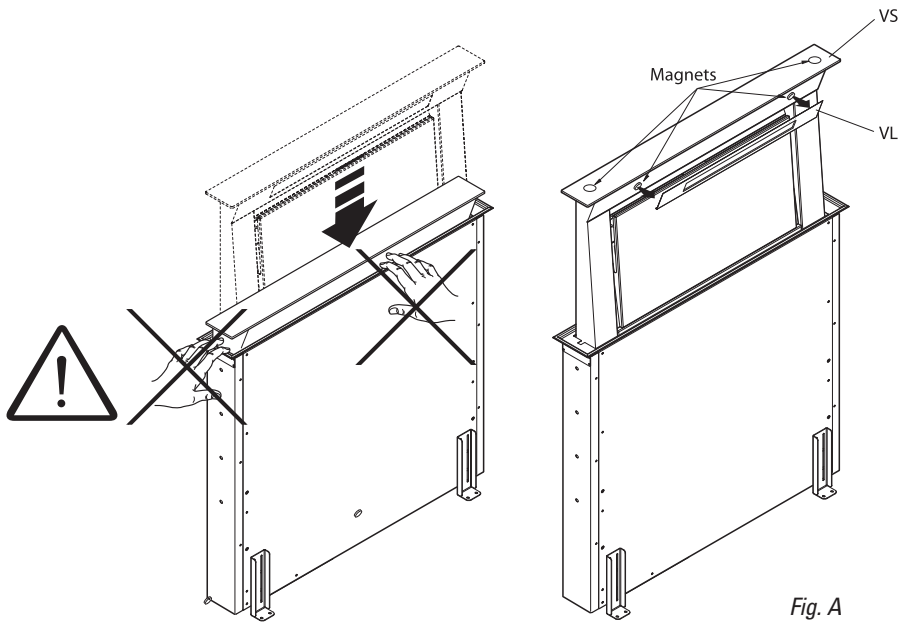
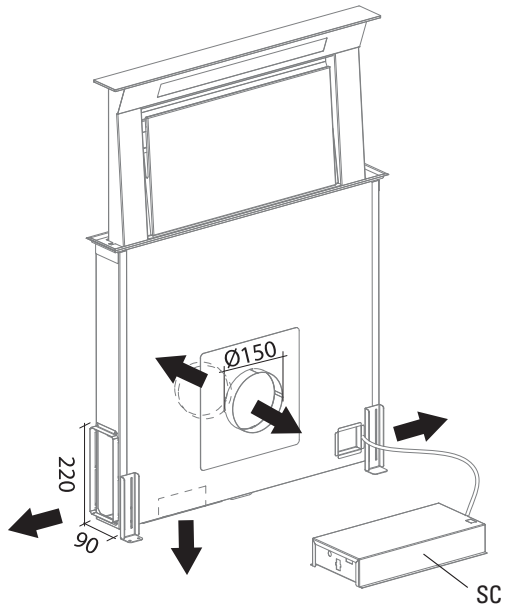


Fig. A

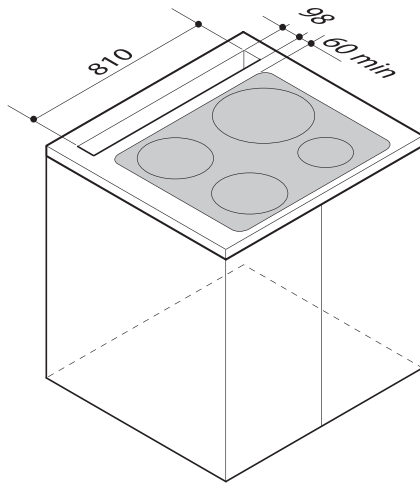


Fig. 1

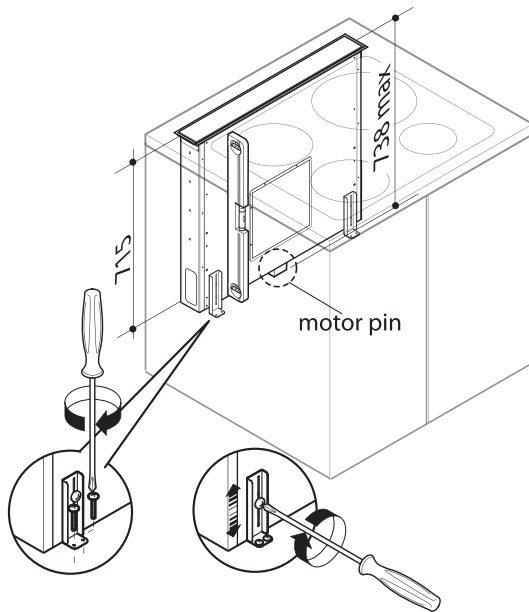


Fig. 2

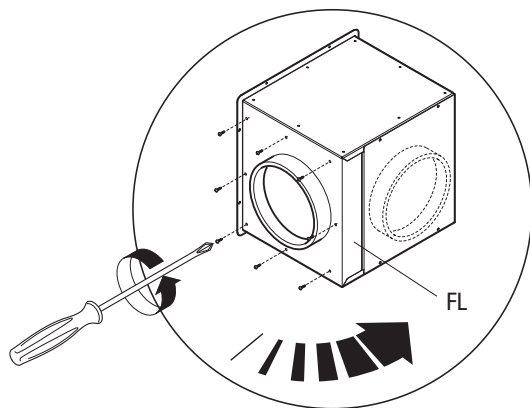
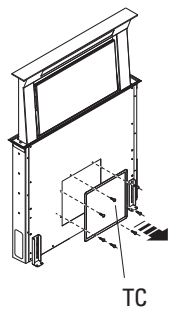


Fig. 3a

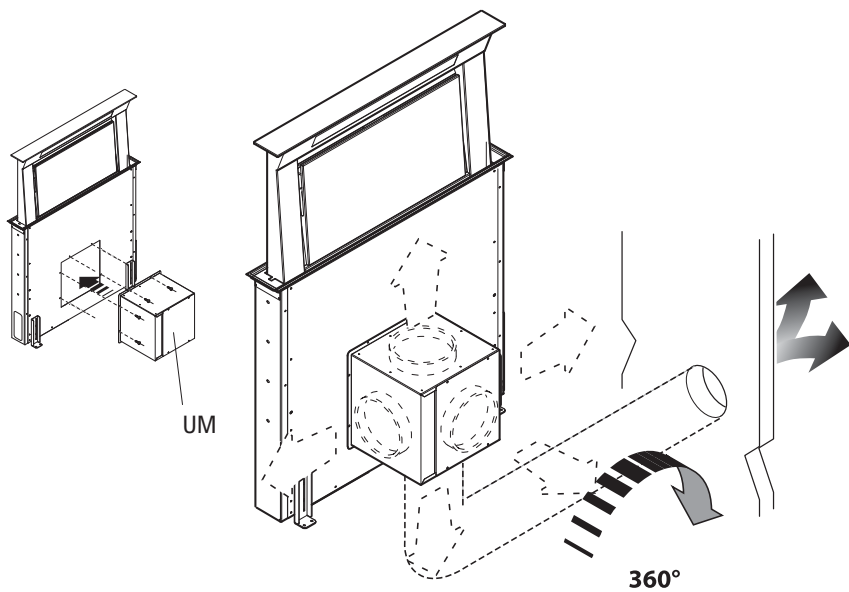


Fig. 3b

REMOTE UNIT

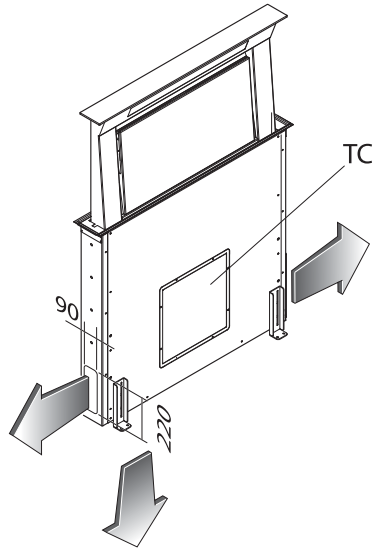


Fig. 4a

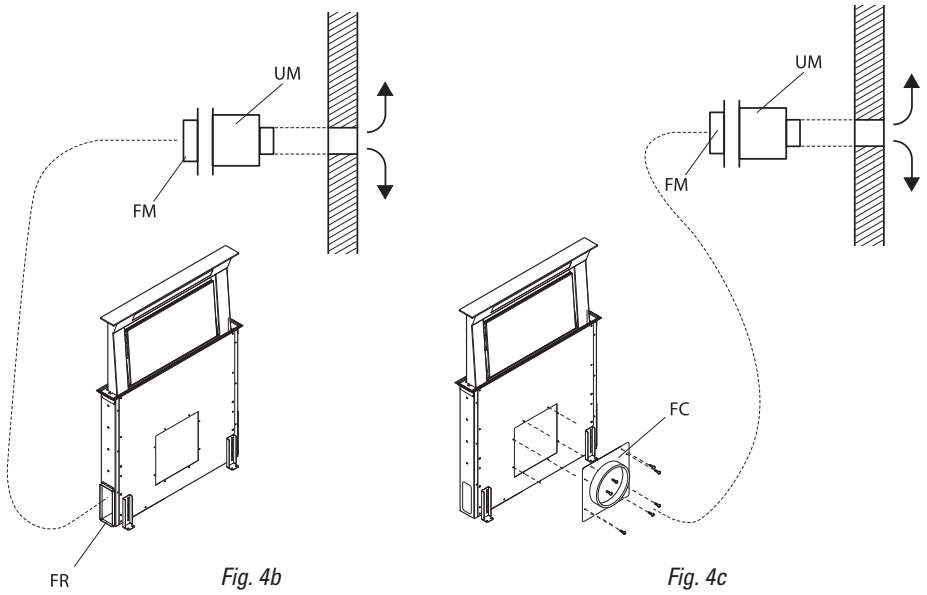


Fig. 4b

Fig. 4c

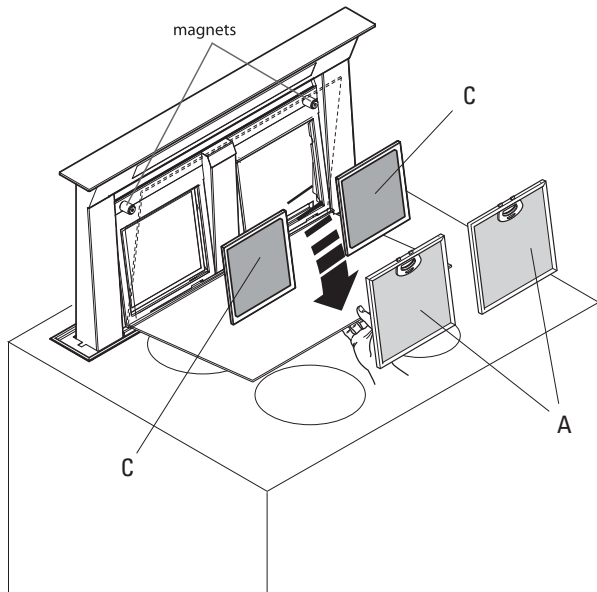


Fig. H3

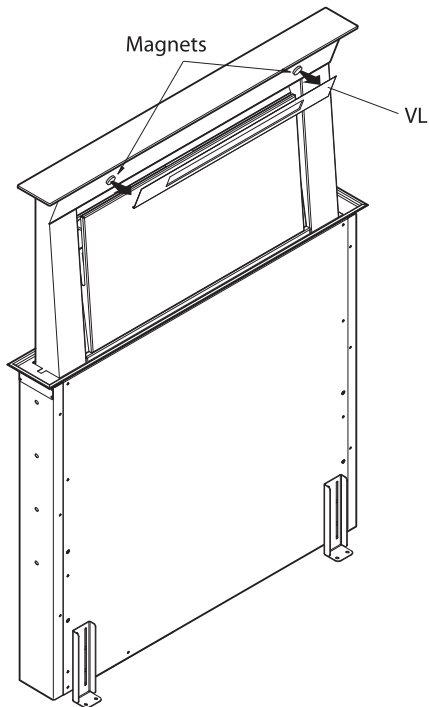
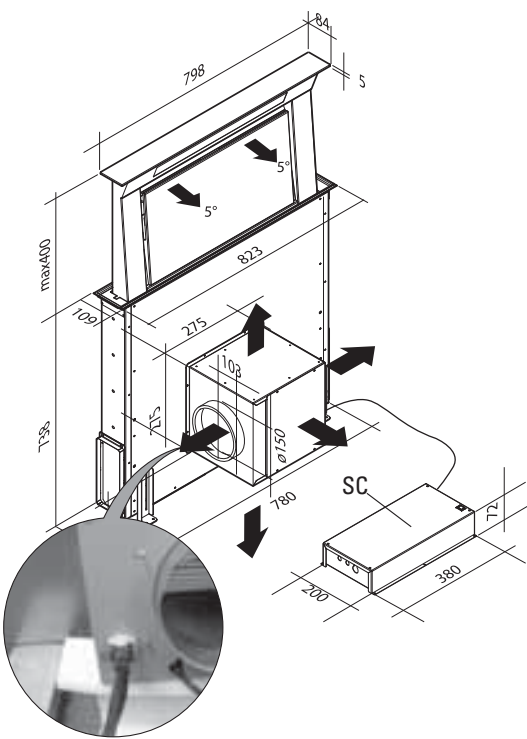


Fig. I1



INGOMBRO MASSIMO

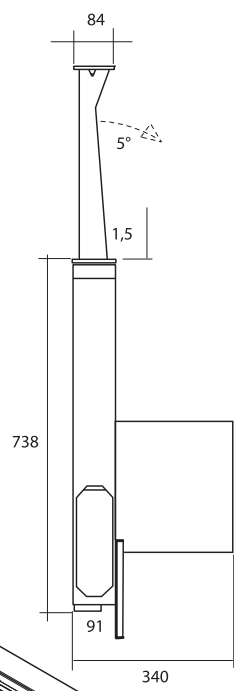
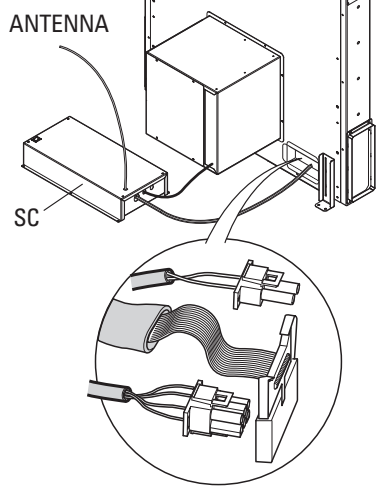
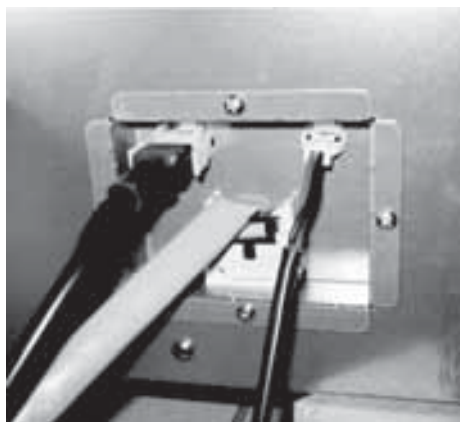


Fig. 5





LIBRETTO ISTRUZIONI



AVVERTENZE



È molto importante che questo libretto istruzioni sia conservato insieme all'apparecchiatura per qualsiasi futura consultazione.

Se l'apparecchio dovesse essere venduto o trasferito ad un'altra persona, assicurarsi che il libretto venga fornito assieme, in modo che il nuovo utente possa essere messo al corrente del funzionamento della cappa e delle avvertenze relative.

Queste avvertenze sono state redatte per la vostra sicurezza e per quella degli altri, Vi preghiamo, dunque, di volerlo leggere attentamente prima d'installare e di utilizzare l'apparecchio.

Questo apparecchio non deve essere utilizzato da bambini o persone infermi a meno che non siano adeguatamente controllate da persone responsabili che si assicurino che l'apparecchio sia utilizzato in sicurezza.

I bambini devono essere controllati da persona responsabile per assicurarsi che non giochino con l'apparecchio.

Il lavoro di installazione deve essere eseguito, da installatori competenti e qualificati, secondo le norme in vigore.

Se il cavo di alimentazione è danneggiato, esso deve essere sostituito dal costruttore o dal suo servizio assistenza tecnica o comunque da una persona con qualifica similare, in modo da prevenire ogni rischio.

Ogni eventuale modifica che si rendesse necessaria all'impianto elettrico per installare la cappa dovrà essere eseguita solo da persone competenti.

È pericoloso modificare o tentare di modificare le caratteristiche di questo impianto. In caso di riparazioni o mal funzionamento dell'apparecchio, non tentare di risolvere da soli il problema. Le riparazioni effettuate da persone non competenti possono provocare danni.

Per eventuali interventi rivolgersi ad un Centro Assistenza Tecnica autorizzato ad eseguire parti di ricambio.

Controllare sempre che tutte le parti elettriche, (luci, aspiratore), siano spente quando l'apparecchio non viene usato. Leggere tutto il libretto istruzioni prima di effettuare operazioni sulla cappa.

L'utilizzo della cappa non può essere diverso da quello di aspiratori di fumi di cottura su cucine domestiche.

Qualsiasi utilizzo diverso da questo solleva il costruttore da qualsiasi responsabilità.

Il peso massimo complessivo di eventuali oggetti posizionati appesi (ove previsto) sulla cappa non deve superare 1,5 Kg.

Dopo l'installazione delle cappe in acciaio inox bisogna eseguire la pulizia della stessa per rimuovere i residui di collante protettivo e le eventuali macchie di grasso o oli.

Per questa operazione il costruttore raccomanda l'utilizzo delle salviette in dotazione, disponibili anche in acquisto.

L'utilizzo di altre tipologie di detergenti solleva il costruttore dalla responsabilità sui danni che ne potrebbero derivare.

E' assolutamente vietato posizionare arti o qualsiasi altra parte del corpo umano o di un animale in prossimità del raggio di azione del movimento del carrello mobile della cappa delimitato dalla cornice fissata sulla base del mobile (vedi figura A).

Non posizionare pentole, manici di pentole o qualsiasi altro oggetto nel raggio di azione del movimento del carrello mobile della cappa come sopra specificato.

Fare attenzione che le parti accessibili della cappa potrebbero essere calde durante o al termine della cottura.

Il vetro superiore VS e il pannello proteggi luce VL sono fissati al corpo cappa mediante magneti. In caso di distacco di VS VL dal corpo cappa per cause accidentali, verificarne l'integrità e riposizionarlo nella sua sede. In caso contrario chiamare l'assistenza tecnica.

B

CARATTERISTICHE TECNICHE

I dati tecnici dell'elettrodomestico sono riportati su delle targhette, posizionate all'interno della cappa.

C

INSTALLAZIONE

(parte riservata solo a persone qualificate per il montaggio della cappa)

Rispettare le prescrizioni previste dalla fig. 1-2 per l'installazione.

Se le istruzioni del piano di cottura a gas specificano una distanza maggiore, bisogna tenerne conto. Utilizzare un piano cottura con una potenza termica massima di 12 kW.

Nella versione aspirante il tubo di uscita dei fumi deve avere un diametro non inferiore a quello del raccordo della cappa.

Nei tratti orizzontali il tubo deve avere una leggera inclinazione (10% circa) verso l'alto per convogliare l'aria all'esterno dell'ambiente.

Ridurre al minimo le curve, verificare che i tubi abbiano una lunghezza minima indispensabile. Rispettare le norme vigenti sullo scarico dell'aria all'esterno.

In caso di utilizzo contemporaneo di altre utenze (caldaie, stufe, caminetti, ecc.) alimentate a gas o con altri combustibili, provvedere ad una adeguata ventilazione del locale in cui avviene l'aspirazione dei fumi, secondo le norme vigenti.

Istruzioni di montaggio: vedi sez. "0" del presente manuale.

D

ALLACCIAMENTO ELETTRICO

(parte riservata solo a persone qualificate per l'allacciamento)

ATTENZIONE!

Prima di effettuare qualsiasi operazione all'interno della cappa scollegare l'apparecchio dalla rete elettrica.

Assicurarsi che non vengano scollegati o tagliati fili elettrici all'interno della cappa; nel caso si verifichino tali situazioni contattare il centro assistenza più vicino. Per l'allacciamento elettrico rivolgersi a personale qualificato.

Il collegamento deve essere eseguito in conformità con le disposizioni di legge in vigore. Controllare che la valvola limitatrice e l'impianto elettrico possano sopportare il carico dell'apparecchio (vedere targhetta caratteristiche tecniche al punto B). Alcuni tipi di apparecchi possono essere dotati di cavo senza spina; in questo caso, la spina da utilizzare deve essere del tipo "normalizzato" tenendo conto che:

- il filo giallo-verde deve essere utilizzato per la messa a terra,
- il filo blu deve essere utilizzato per il neutro,
- il filo marrone deve essere utilizzato per la fase, il cavo non deve entrare in contatto con parti calde aventi temperature superiori a 70 °C.
- montare sul cavo di alimentazione una spina adatta al carico e collegarla ad una adeguata spina di sicurezza.

Se un apparecchio fisso non è provvisto di cavo di alimentazione e di spina, o di altro dispositivo che assicuri la disconnessione dalla rete, con una distanza di apertura dei contatti che consenta la disconnessione completa nelle condizioni della categoria di sovratensione III, le istruzioni devono indicare che tali dispositivi di disconnessione devono essere previsti nella

rete di alimentazione conformemente alle regole di installazione.
Il cavo di terra giallo/verde non deve essere interrotto dall'interruttore.
Prima di collegare l'apparecchio alla rete elettrica, controllare che:

- la tensione d'alimentazione corrisponda a quella indicata dalla targhetta caratteristiche tecniche.
- la presa di terra sia corretta e funzionale.
- l'impianto di alimentazione sia munito di efficace collegamento di terra secondo le norme vigenti.
- la presa o l'interruttore omnipolare usati siano facilmente raggiungibili con l'apparecchiatura installata.

La casa costruttrice declina ogni responsabilità nel caso le norme di sicurezza non vengano rispettate.

E

CAPPA DI VERSIONE AD EVACUAZIONE ESTERNA (aspirante)

In questa versione i fumi e i vapori della cucina vengono convogliati verso l'esterno attraverso un tubo di scarico.

Il convogliatore di scarico che sporge sulla parte superiore della cappa deve essere collegato con un tubo che conduce i fumi e i vapori in una uscita esterna.

In questa versione vanno tolti i filtri al carbone attivo se esistenti; per l'estrazione vedere istruzioni al punto F. Quando la cappa da cucina viene utilizzata contemporaneamente ad altri apparecchi che impiegano gas o altri combustibili, il locale deve disporre di sufficiente ventilazione secondo le norme vigenti.

Deviazione per la Germania:

Quando la cappa da cucina e apparecchi alimentati con energia diversa da quella elettrica sono in funzione simultaneamente, la pressione negativa nel locale non deve superare i 4 Pa (4 x 10⁻⁵ bar).

F

CAPPA DI VERSIONE A RICICLO INTERNO (filtrante)

In questa versione l'aria passa attraverso i filtri di carbone attivo per essere purificata e viene riciclata nell'ambiente cucina.

Controllare che i filtri al carbone attivo siano montati sul motore, in caso negativo applicarli come indicato nelle istruzioni al punto H.

Se la cappa viene predisposta in versione filtrante rimuovere la valvola di non ritorno montata sul raccordo di uscita del motore.



Per il miglior rendimento si consiglia di utilizzare la terza velocità in presenza di forti odori e vapori, la seconda velocità nelle condizioni normali, la prima velocità per mantenere l'aria pulita con bassi consumi di energia elettrica. Si consiglia di mettere in funzione la cappa quando si inizia a cucinare e mantenerla in funzione fino alla scomparsa degli odori.

G

FUNZIONAMENTO



1



2



3



4



5



6

1: TIMER - RESET FILTRO - APERTURA ANTA - CHIUSURA ANTA

Timer: Con il motore in funzione la pressione del tasto attiva lo spegnimento temporizzato del motore dopo 15 minuti. Al termine dei 15' il motore e la luce si spengono e la parte mobile si richiude. Il led rosso lampeggia ad indicare che la funzione è attiva. Variando la velocità del motore non si interrompe il conteggio. Se il motore viene fermato con il tasto 2 la funzione si disinserisce automaticamente. Quando la funzione timer è attiva, è possibile disinserirla premendo il tasto 1.

Reset Filtro: Ogni 30 ore di funzionamento dell'aspiratore si attiva la segnalazione filtro (luce rossa fissa). Con motore e luce spente, la pressione prolungata del tasto T1 annulla la segnalazione e l'anta si apre per poter accedere ai filtri. Durante questo stato non è possibile azionare il motore ed i tasti T2..T5 sono inibiti. Una volta riposizionati i filtri, con la pressione prolungata del tasto T1 l'anta si chiude ed i tasti T2..T5 riprendono il loro funzionamento.

Apertura parte mobile: Quando tutti i led sono spenti (luce e motore off) la pressione prolungata del tasto consente di aprire la parte mobile della cappa per poter effettuare la manutenzione. Durante questo stato non è possibile azionare il motore, i tasti T2..T5 sono inibiti. Il tasto T1 è acceso.

Chiusura parte mobile: Dalla situazione con la parte mobile aperta e motore spento si esce con la pressione prolungata del tasto T1. La segnalazione rossa T1 si spegne e da questo momento i tasti T2..T5 riprendono a funzionare.

2: 1°/OFF - FUNZIONE RICIRCOLO

1°/OFF: Se il motore è fermo o ad una velocità diversa dalla 1°, la pressione del tasto aziona la 1° velocità, e il tasto si illumina T2. Se la parte mobile è chiusa, si apre e l'aspiratore si attiva dopo alcuni secondi. Durante l'apertura della parte mobile i tasti T2..T5 sono disattivati. Se il motore è alla 1° velocità, la pressione del tasto ferma l'aspiratore e il tasto T1 si spegne. Se le luci sono spente, la parte mobile viene chiusa.

Funzione Ricircolo: A motore spento la pressione prolungata del tasto T2 attiva la funzione ricircolo e la parte mobile si apre. Il tasto T2 lampeggia. Durante la funzione ricircolo (della durata 24 ore), la cappa resta accesa per 1 ora alla 1° velocità, poi si ferma per 3 ore e si riattiva per un'altra ora. Tali cicli vengono ripetuti fino al timeout.

Con questa funzione attivata non si possono selezionare le altre velocità. Per togliere questa funzione, tenere premuto per almeno 3 secondi il tasto T2.

3: 2° VELOCITÀ

Se il motore è ad una velocità diversa dalla 2°, la pressione del tasto aziona la 2° velocità, e il tasto T3 si illumina. Se il motore è fermo, il tasto è disattivato.

4: 3° VELOCITÀ

Se il motore è ad una velocità diversa dalla 3°, la pressione del tasto aziona la 3° velocità, e il tasto T4 si illumina. Se il motore è fermo, il tasto è disattivato.

5: 4° VELOCITÀ

Se il motore è ad una velocità diversa dalla 4°, la pressione del tasto aziona la 4° velocità, e il tasto T5 lampeggia. Se il motore è fermo, il tasto è disattivato.

La 4° velocità è temporizzata, se l'utente non cambia velocità, il motore rimane in 4° per 14 minuti e successivamente si posiziona in 3°. Il tasto T5 si spegne e si illumina il tasto T4.

6: - LUCE - REMOTE BINDING

Luce: La pressione breve del tasto T6 accende e spegne la luce. Il tasto T6 si illumina se la luce è accesa. Nel caso in cui la parte mobile è chiusa, questa si apre e l'accensione della luce avviene dopo alcuni secondi.

Remote Binding (opzionale): Con motore e luce spenta, la pressione lunga del tasto T6 attiva la modalità di associazione del telecomando. Il Tasto T6 lampeggia per un massimo di 10 secondi. Durante il lampeggio deve essere premuto almeno un tasto del radiocomando. La funzione si disattiva allo scadere dei 10 secondi o prima se viene rilevato un telecomando compatibile.

GESTIONE DELLA PRESSIONE DEI TASTI:

Pressione prolungata = dito presente sul tasto per almeno 3 secondi, la funzione si attiva durante la pressione.

Pressione non prolungata = dito presente sul tasto per meno di 3 secondi, la funzione di attiva al rilascio.

Radiocomando (opzionale): Posizionare l'apparecchio lontano da sorgenti di onde elettromagnetiche che potrebbero interferire con l'elettronica della cappa
Distanza massima di funzionamento 4 metri. Tale distanza può variare in difetto in funzione delle interferenze elettromagnetiche di altri apparecchi.

Funzione Radiocomando	DESCRIZIONE
Tasto Luce	La pressione del tasto Luce accende/spegne la luce
Tasto ' - '	La pressione del tasto '-' decrementa la velocità del motore. Se si è in 1° velocità, la pressione del tasto '-' spegne il motore
Tasto ' + '	Se il motore è spento, la pressione del tasto '+' attiva il motore alla 1° velocità. Se il motore è in funzione, la pressione del tasto '+' incrementa la velocità fino alla massima.
Tasto Timer	Se il motore è attivo, la pressione del tasto timer attiva/disattiva la funzione timer
Cambio Codice (solo in caso di malfunzionamento)	Premere il tasto "Luce" insieme al tasto "Timer" del radiocomando fino a che il led blu non inizia a lampeggiare lentamente. Se entro 5 secondi si preme il tasto "-" del radiocomando viene generato e memorizzato il nuovo codice. La memorizzazione viene confermata da 3 lampeggi brevi del led. Per ritornare al codice di default bisogna premere il tasto "-" insieme al tasto "+" del radiocomando per più di 5 secondi. La memorizzazione del codice di default viene segnalata con 3 brevi lampeggi del led. Ogni volta che viene generato un nuovo codice o impostato il codice di default nel telecomando, bisogna eseguire anche la procedura Remote Binding (Tasto Luce della pulsantiera) descritta precedentemente.

H

FILTRI ISTRUZIONI PER L'ESTRAZIONE E LA SOSTITUZIONE

1. FILTRI METALLICI

Aprire il pannello fissato al corpo cappa con dei magneti (vedi fig. H3). Per rimuovere il filtro metallico antigrasso (A) agire sulla maniglia del filtro.

2. FILTRI AL CARBONE ATTIVO

Per la sostituzione dei filtri al carbone attivo si proceda come segue: togliere i filtri metallici come indicato sopra. A questo punto si accede facilmente ai due filtri carbone. Per il montaggio/sostituzione vedi figura H3.

Per ordinare i nuovi filtri carbone rivolgersi al distributore/rivenditore.

SOLO PER ITALIA: Scaricare l'apposito modulo ordine filtro sul sito: www.falmec.com (accedere sul menù a tendina assistenza).

Codice filtro carbone per downdraft: 101080159.

I

ILLUMINAZIONE MONTAGGIO E SOSTITUZIONE

La cappa è dotata di illuminazione con strip led ad alta efficienza, basso consumo e durata molto elevata in condizioni di normale utilizzo. La sostituzione della strip led deve essere fatta solo da tecnici qualificati. La strip led è accessibile attraverso la rimozione del pannello VL come indicato in figura I1.

L

MANUTENZIONE E PULIZIA

Una costante manutenzione garantisce un buon funzionamento ed un buon rendimento nel

tempo. Particolari attenzioni vanno rivolte ai filtri metallici antigrasso ed ai filtri al carbone attivo, infatti la pulizia frequente dei filtri e dei loro supporti garantisce che sulla cappa non si accumulino grassi che sono pericolosi per la facilità di incendio.

1. FILTRI ANTIGRASSO METALLICI

Hanno la funzione di trattenere le particelle grasse in sospensione, pertanto si consiglia di lavarli ogni mese in acqua calda e detersivo evitando di piegarli. Attendere che siano ben asciutti prima di rimontarli. Per lo smontaggio e montaggio vedi istruzioni al punto H1. Si raccomanda costante frequenza nell'operazione.

2. FILTRI AL CARBONE ATTIVO

Hanno la funzione di trattenere gli odori presenti nel flusso d'aria che li attraversa. L'aria depurata per successivi passaggi attraverso i filtri viene rimessa nell'ambiente cucina. I filtri al carbone attivo non possono essere lavati e vanno sostituiti mediamente ogni 3-4 mesi (dipende poi dall'uso). Per la sostituzione dei filtri al carbone attivo seguire le istruzioni come al punto H2.

3. PULIZIA ESTERNA

Si raccomanda di pulire le superfici esterne delle cappe almeno ogni 15 giorni per evitare che le sostanze oleose o grasse possano intaccare le superfici in acciaio.

La pulizia della cappa va eseguita usando un panno umido con detersivo liquido neutro o con alcool denaturato.

Nel caso di materiale con trattamento antimpronta (Fasteel) eseguire la pulizia solo con acqua e sapone neutro utilizzando un panno morbido avendo cura di risciacquare e asciugare accuratamente. Non si devono utilizzare prodotti contenenti sostanza abrasive, panni con superfici ruvide o panni comunemente in commercio per la pulizia dell'acciaio. L'utilizzo di sostanze abrasive e panni ruvidi danneggerà irreparabilmente il trattamento superficiale dell'acciaio. Conseguenza diretta del non rispetto di tali avvertenze sarà il deterioramento irreversibile della superficie dell'acciaio.

Tali avvertenze dovranno essere conservate insieme al libretto istruzioni della cappa. Il produttore declina ogni responsabilità qualora non vengano rispettate tali istruzioni.

4. PULIZIA INTERNA

È vietata la pulizia di parti elettriche o parti relative al motore all'interno della cappa, con liquidi o solventi;



Non usare prodotti contenenti abrasivi. Effettuare tutte queste operazioni scollegando preventivamente l'apparecchio dalla rete elettrica.



SICUREZZA AVVERTENZE



L'impianto elettrico è munito di collegamento a terra secondo le norme di sicurezza internazionali; è inoltre conforme alle normative Europee sull'antidisturbo radio.

Non collegare l'apparecchio a condotti di scarico dei fumi prodotti dalla combustione (caldaie, caminetti, ecc). Verificare che la tensione di rete corrisponda a quella riportata dalla targhetta posta all'interno della cappa.

Controllare le friggitorici durante l'uso: l'olio surriscaldato potrebbe infiammarsi.

- Assicurarsi che vi sia una adeguata ventilazione nella stanza se la cappa è utilizzata con altri apparecchi che utilizzano combustibili come gas o altro.

- Non accendere fiamme libere sotto la cappa.

- Non collegare l'apparecchio a condotti di scarico dei fumi prodotti dalla combustione (caldaie, caminetti, ecc).

- Assicurarsi che tutte le normative vigenti sullo scarico dell'aria all'esterno del locale siano rispettate prima dell'utilizzo della cappa.



Prima di procedere a qualsiasi operazione di pulizia o di manutenzione, disinserire l'apparecchio togliendo la spina o agendo sull'interruttore generale. La casa costruttrice declina

ogni responsabilità per eventuali danni che possano, direttamente o indirettamente, essere causati a persone, cose ed animali domestici in conseguenza alla mancanza di tutte le prescrizioni indicate nell'apposito libretto istruzioni e concernenti, specialmente, le avvertenze in tema di installazione, uso e manutenzione dell'apparecchio.



GARANZIA

La sua nuova apparecchiatura è coperta da garanzia. Le condizioni di garanzia sono riportate per esteso sull'ultima pagina di copertina di questo libretto.



La casa costruttrice non risponde delle possibili inesattezze, imputabili ad errori di stampa o di trascrizione, contenute nel presente libretto. Si riserva di apportare ai propri prodotti quelle modifiche che ritenesse necessarie o utili, anche nell'interesse dell'utenza, senza pregiudicare le caratteristiche essenziali di funzionalità e di sicurezza.



ISTRUZIONI MONTAGGIO CAPPA CON BOX

- Verificare che le dimensioni della base del mobile siano compatibili con le dimensioni della cappa (vedi disegno quotato della cappa).
- Eseguire il foro sul top della cucina secondo le indicazioni della fig. 1 ed inserire la cappa come indicato nella fig. 2.
- Fissare i supporti cappa al fondo del pensile dopo aver verificato gli allineamenti verticali ed orizzontali (vedi fig. 2).
- Individuare il tipo di installazione per la versione aspirante:

a) Con unità motore (UM) fissata sulla cappa: rimuovere il tampone cieco frontale TC (vedi fig. 3 a). Definire la direzione di uscita dell'aria mediante la rotazione della flangia FL dell'unità motore. Fissare UM alla cappa secondo fig. 3b (uscita superiore, inferiore o laterale). Collegare l'uscita del motore di UM al condotto di scarico esterno dell'aria.

b) Motore remoto posizionato in un vano tecnico protetto dagli agenti atmosferici all'interno dell'abitazione: definire il tipo di uscita dell'aria:

- Laterale o inferiore con tubazione rettangolare da 90x220 mm (fig. 4a). Verificare che il tampone cieco TC sia montato sulla cappa, rimuovere il tampone rettangolare corrispondente all'uscita desiderata e montare flangia per tubo rettangolare FR in dotazione (fig. 4b). Fissare la flangia FM su UM e posizionare UM nella posizione desiderata. Collegare l'uscita della cappa con l'ingresso di UM mediante idonea tubazione e collegare l'uscita del motore di UM al condotto di scarico esterno dell'aria.
- Frontale o posteriore con tubazione circolare diam.150 mm (fig. 4c). Rimuovere il tampone TC, montare la flangia FC sulla cappa, fissare la flangia FM su UM e posizionare UM nella posizione desiderata. Collegare l'uscita aria della cappa con l'ingresso di UM mediante idonea tubazione e collegare l'uscita del motore di UM al condotto di scarico esterno dell'aria.

Rispettare le norme vigenti per lo scarico dell'aria.

c) Versione ricircolo: in questa versione i fumi di cottura vengono re-immessi nell'ambiente dopo essere stati depurati dai filtri carbone posizionati nel vano dei filtri metallici. Per il loro posizionamento vedi sez. H2. Montare UM come indicato in fig. 3b e collegare l'uscita del motore di UM alla griglia di evacuazione verso l'ambiente interno della cucina predisposta sul mobile contenente la cappa.

- Eseguire le connessioni elettriche fra scatola elettronica SC e blocco dei connettori della cappa secondo lo schema di fig. 5.
- Fissare SC in posizione idonea sulla base del pensile.
- Collegare il cavo di alimentazione del motore alla rete elettrica rispettando le norme vigenti.

A

WARNINGS



This instruction booklet must be kept together with the appliance for future reference. If the appliance is sold or consigned to other parties, check that the booklet is supplied with it, to ensure that the new user has the correct information on the operation of the range hood and is aware of the warnings. These warnings have been provided for your safety and the safety of others. As a result, please read them carefully before installing and operating the appliance.

This appliance is not intended for use by young children or infirm persons unless they have been adequately supervised by a responsible person to ensure that they can use the appliance safely. Young children should be supervised to ensure they do not play with the appliance.

The appliance must be installed by qualified personnel, in accordance with the standards in force. If the supply cord is damaged, it must be re-placed by the manufacturer, its service agent or similarly qualified persons in order to avoid a hazard. Any modifications that may be required to the electrical system for the installation of the range hood must only be made by qualified electricians.

It is dangerous to modify or attempt to modify the characteristics of this system. In the event of malfunctions or if repairs are required to the appliance, do not attempt to solve the problems directly.

Repairs performed by unqualified persons may cause damage. For all repair and other work on the appliance, contact an authorised service/spare parts centre.

Always check that all the electrical parts (lights, exhaust device), are off when the appliance is not being used. Read the entire instruction booklet before performing any operations on the range hood.

The range hood must only be used for the exhaust of cooking fumes in home kitchens. The manufacturer disclaims all liability for any other use of the appliance.

The maximum weight of any object placed above the hood, or hung to it (if possible) must not exceed 1,5 kilos. After installing the stainless steel hood, clean it in order to remove any residue of the protective glue, and stains of grease or oil. The manufacturer recommends its cleaning cloth available for purchase. The manufacturer accepts no liability in case of damage caused by the use of different detergent types.

It is absolutely forbidden to place limbs or any other part of the human body or animal body in proximity to the range of the range hood's mobile cart, defined by the frame that is fixed on the base of the appliance (see illustration A).

Do not place cooking pans, cooking pan handles or any other object in the range of the range hood's mobile cart as specified above.

Be aware that accessible parts of the range hood may be hot during and after cooking.

The top glass VS (TG) and the light-shielding glass panel VL (LG) are fixed to the range hood's body with magnets. In case of detachment of VS VL (LG) from the range hood's body due to accidental causes, check its wholeness and position it back in its place. Otherwise, call technical assistance.

B

TECHNICAL SPECIFICATIONS

The technical data pertaining to the electric appliance The technical specifications of the appliance are shown on the rating plates located inside the range hood.

C

INSTALLATION

(Section reserved for qualified installers of the range hood)

Respect the instructions described in Ill. 1-2 for installation.

If the instructions of the gas cooker specify a greater distance, this must be taken into account. Use a cooker with a maximum thermal power of 12 kW.

In the outside exhaust version, the diameter of the fume discharge duct must be no smaller than the range hood connection.

In the horizontal sections, the duct must slope slightly (around 10%) upwards, so as to better convey the air outside of the room.

Reduce curves to the bare minimum, and check that the length of the ducts is also the bare minimum.

Comply with the current regulations on air discharge into the atmosphere.

If other appliances that use gas or other fuels are being used at the same time (boiler, stove, fireplace, etc.) make sure the room where the fumes are extracted is well ventilated, in compliance with the current regulations.

Assembly instructions: see section "O" of the booklet.

D

ELECTRICAL CONNECTIONS

(Section reserved for qualified installers)

WARNING!

Before doing any work inside the range hood, disconnect the appliance from the mains power supply.

Check that the wires inside the range hood are not disconnected or cut; if this is the case, contact your nearest service centre. The electrical connections must be performed by qualified personnel.

The connections must be performed in compliance with the legal standards in force. Check that the relief valve and the electrical system are able to support the load of the appliance (see the technical specifications in point B).

Some types of appliance are supplied with a cable without plug; in this case, "standardised" plugs must be used, keeping in mind that:

- the yellow-green wire must be used for the earth,
- the blue wire must be used for the neutral,
- the brown wire must be used for the phase; the cable must not come into contact with hot parts (over 70°C).
- fit a plug that is suitable for the load to the power cable, and connect it to a suitable power outlet.

For appliances that come supplied with cable and plug please ensure they are plugged into a circuit suitable for this appliance.

Please refer to a qualified person. (See technical specifications in point B).

The manufacturer declines all liability if the safety standards are not observed.

E

RANGE HOOD WITH OUTSIDE DISCHARGE (exhaust)

In this version, the fumes and steam from the kitchen are conveyed outside through an exhaust duct.

The exhaust conveyor that protrudes from the upper part of the range hood must be connected to a duct that carries the fumes and steam outside. In this version, the charcoal filters, if fitted, should be removed; to do this, see the instructions in point F. There must be adequate ventilation of the room when the range hood is used at the same time as appliances burning gas or other fuels, according to the standard.

Deviation for Germany:

When the range hood and appliances supplied with energy other than electricity are simultaneously in operation, the negative pressure in the room must not exceed 4 Pa (4x10 E-5 bar).

F

RECIRCULATING RANGE HOOD (with filter)

In this version, the air passes through charcoal filters for purification, and is then recirculated back into the kitchen.

Check that the charcoal filters are fitted to the motor, and if not, install them as described in the instructions in point H.

If the hood is of filtering type, remove the non-return valve fitted at the motor's outlet.



For maximum efficiency, the third speed should be used when there are strong odours or a lot of steam, the second speed in normal conditions, and the first speed for keeping the air clean with minimum energy consumption. The range hood should be switched on when starting to cook, and left on until the odours disappear.

G

OPERATION



1



2



3



4



5



6

1: TIMER - FILTER RESET - SHUTTER OPENING - SHUTTER CLOSING

Timer: When the motor is active, pressing this key will activate the timer for motor shut-down after 15 minutes. At the end of the 15' the motor and the light will switch off and the mobile part will close. The red LED flashes to indicate that the function is active. The countdown does not stop by varying the motor speed. If the motor is stopped with key 2, the function will automatically deactivate. When the timer function is active, it is possible to deactivate it by pressing key 1.

Filter Reset: Every 30 hours of extractor fan operation, the filter signal will activate (steady red light). With motor and light switched off and by applying prolonged pressure on the T1 key, the signal will be annulled and the shutter will open to access the filters. During this state it is not possible to activate the motor and the T2.. T5 keys are inhibited. Once the filters have been repositioned, applying prolonged pressure on the T1 key will close the shutter and the T2..T5 keys will be enabled again.

Opening of mobile part: When all the LEDs are switched off (light and motor off), applying prolonged pressure on the key will enable to open the mobile part of the range hood for maintenance operations. In this state it is not possible to activate the motor, T2..T5 keys are inhibited. T1 key is enabled.

Closure of mobile part: To exit the state with mobile part open and motor off, apply prolonged pressure on the T1 key. The red T1 signal will switch off and from this moment the T2..T5 keys will be enabled again.

2: 1° (1ST) / OFF - RECIRCULATION FUNCTION

1° (1st) / OFF: If the motor is stopped or at a different speed from the 1° (1st), pressing the key will activate the 1° (1st) speed, and the T2 key will light up. If the mobile part is closed, it will open, and the extractor fan will activate after a few seconds. During opening of the mobile part, the T2..T5 key will be deactivated. If the motor is at 1° (1st) speed, pressing the key will stop the extractor fan and the T1 key will switch off. If the lights are turned off, the mobile part will be closed.

Recirculation Function: When the motor is turned off, applying prolonged pressure on the T2 key will activate the recirculation function, and the mobile part will open. The T2 key will flash. During

the recirculation function (24 hour duration), the range hood will remain active for 1 hour at 1° (1st) speed, then it will stop for 3 hours and reactivate for another hour. These cycles are repeated until timeout.

With activation of this function, other speeds may not be selected. To deactivate this function, keep the T2 key pressed for at least 3 seconds.

3: 2° (2ND) SPEED

If the motor is at a different speed from the 2° (2nd), pressing the key will activate the 2° (2nd) speed, and the T3 key will light up.

If the motor is stopped, the key is disabled.

4: 3° (3RD) SPEED

If the motor is at a different speed from the 3° (3rd), pressing the key will activate the 3° (3rd) speed, and the T4 key will light up.

If the motor is stopped, the key is disabled.

5: 4° (4TH) SPEED

If the motor is at a different speed from the 4° (4th), pressing the key will activate the 4° (4th) speed, and the T5 key will light up.

If the motor is stopped, the key is disabled.

The 4° (4th) speed is timed; if the user does not change the speed, the motor will remain in 4° (4th) for 14 minutes and then shift into 3° (3rd). The T5 key will switch off and the T4 key will light up.

6: LIGHT - REMOTE BINDING

Light: Briefly pressing key T6 will turn the light on and off. The T6 key will light up if the light is on. If the mobile part is closed, it will open, and the light will switch on after a few seconds.

Remote Binding (optional): With motor and light turned off, applying prolonged pressure on the T6 key will activate remote binding mode. The T6 Key will flash for a maximum of 10 seconds. During flashing, at least one radio control key must be pressed. The function will deactivate upon completion of the 10 seconds, or earlier if a compatible remote control is detected.

KEY PRESSURE MANAGEMENT:

Prolonged pressure = finger pressed on key for at least 3 seconds, the function activates during pressure.

Non-prolonged pressure = finger pressed on key for less than 3 seconds, the function activates upon its release.

Radio control (optional): Place the device far from sources of electromagnetic waves which could interfere with the range hood's electronic functions

Maximum operating distance 4 metres. This distance may vary in defect based on electromagnetic interference of other devices.

Function of the remote control	DESCRIPTION
Light Key	Pressing the Light key will switch the light on/off
' - ' Key	Pressing the ' - ' Key will decrease motor speed. If 1° (1st) speed is in gear, pressing the ' - ' key will turn off the motor
' + ' Key	If the motor is turned off, pressing the '+ ' key will activate the motor at 1° (1st) speed. If the motor is operating, pressing the '+ ' key will increase motor speed up to the maximum.
Timer Key	If the motor is active, pressing the timer key will activate/deactivate the timer function

**Code Change
(only in case of
malfunction)**

Press the "Luce" (Light) key together with the "Timer" key of the remote control until the blue LED begins to slowly flash. If the "-" key of the remote control is pressed within 5 seconds, the new code will be generated and memorised. Memorisation is confirmed by 3 brief flashes of the LED.

To return to the default code, apply pressure on the "-" key together with the "+" key for over 5 seconds. Memorisation of the default code will be signalled with 3 brief flashes of the LED.

Each time that a new code is generated or that the default code is set in the remote control, it is necessary to also carry out the previously described Remote Binding (Light Key of the pushbutton) procedure.

H

FILTERS REMOVING AND REPLACING'S INSTRUCTIONS

1. METAL FILTERS

Open the panel fixed to the body of the range hood with magnets (see ill.H3). To remove the metal grease-trapping filter (A) pull on the filter handle.

Hoods with perimeter suction:

- Open the panel (see fig. 1). Use handle A to remove the metal grease filter.

2. CHARCOAL FILTERS

To replace the charcoal filters, proceed as follows: remove the metal filters as indicated above. The two charcoal filters can now easily be accessed. See figure H3 for assembly/replacement.

To order new charcoal filters, contact your distributor/dealer.

VALID ONLY FOR ITALY: download the appropriate order form from: www.falmec.com (access the assistance drop-down menu).

Carbon filter code for downdraft: 101080159.

I

LIGHTING ASSEMBLY AND REPLACEMENT

The range hood is equipped with high efficiency, low consumption LED strips with extremely long duration under normal use conditions. LED strip replacement must only be carried out by qualified technicians. The LED strip is accessible by removing the VL (LG) panel as indicated in illustration I1.

L

MAINTENANCE AND CLEANING

Constant maintenance ensures the correct operation and efficiency of the appliance over time. Special attention should be paid to the metal grease-trapping filters and the charcoal filters. Frequent cleaning of the filters and their supports will ensure that fats and grease do not accumulate on the range hood, with the consequent risk of fire.

1. METAL GREASE-TRAPPING FILTERS

These trap the fat and grease particles suspended in the air, and therefore should be washed every month in hot water and detergent, without bending them. Wait until they are completely dry before repositioning them. To remove and replace these filters, see the instructions in point H1. This operation should be performed at regular intervals.

2. CHARCOAL FILTERS

These trap the odours present in the stream of air that passes through them. The air is purified by passing a number of times through the filters and being recirculated into the kitchen. The charcoal filters cannot be cleaned, and should be replaced on average every 3-4 months (according to use). To replace the charcoal filters, see the instructions in point H2.

3. CLEANING THE OUTSIDE OF THE APPLIANCE

It is advised to clean the external hood surfaces at least every 15 days in order to avoid that oily or greasy substances affect the steel surfaces.

The outside of the range hood should be cleaned using a damp cloth and neutral liquid detergent or denatured alcohol.

In case of fingerprint-less finish (fasteel) clean only with water and neutral soap using clean with a soft cloth, rinse and wipe dry thoroughly. Do not use products that contain abrasive substances, rough cloths or cloths specifically designed for cleaning steel. Using abrasive substances or rough cloths will inevitably damage the finish of steel. The steel surface will be irrevocably damaged if the instructions above are not complied with. Keep these instructions together with the instructions for use of your hood.

The manufacturer accepts no liability for any damage caused by non-compliance with the instructions above.

4. CLEANING THE INSIDE OF THE APPLIANCE

The electrical parts or parts of the motor assembly inside the range hood must not be cleaned using liquids or solvents.



Do not use abrasive products.

All the above operations must be performed after having disconnected the appliance from the mains power supply.



SAFETY WARNINGS



The electrical system features an earth connection in compliance with international safety standards; furthermore, it is compliant with the European standard for electromagnetic compatibility.

Do not connect the appliance to flues (from boilers, fireplaces, etc.). Make sure the mains voltage corresponds to the values on the rating plate located inside the range hood.

Check deep-fryers during use: superheated oil may be flammable.

- Ensure there is adequate ventilation of the room when the rangehood is used at the same time as appliances burning gas or other fuels.
- Do not flame under the rangehood
- The exhaust air must not be discharged into a flue which is used for exhausting fumes from appliances burning gas or other fuels.
- Ensure that all regulations concerning the discharge of exhaust air have been fulfilled before you use the appliance.



Before performing any cleaning or maintenance operations, disconnect the appliance by unplugging it or using the main switch. The manufacturer disclaims all liability for any damage that may be directly or indirectly caused to people, things and animals due to the failure to follow all the instructions provided in this booklet and above all the warnings relating to the installation, operation and maintenance of the appliance.



WARRANTY

The new equipment is covered by warranty.

The warranty conditions are provided by the distributor.



The manufacturer is not liable for any inaccuracies in this booklet resulting from printing or transcription errors. The manufacturer reserves the right to modify its products as it considers necessary or in the interests of the user, without compromising their essential safety and operating characteristics.

O

MOUNTING INSTRUCTIONS, RANGE HOODS WITH BOX

- Verify that the dimensions of the appliance base are compatible with the dimensions of the range hood (see quoted illustration of the range hood).
- Make the hole on the kitchen top according to indications of ill.1 and insert the range hood as indicated in ill.2.
- Fix the range hood supports at the bottom of the unit after checking for vertical and horizontal alignment (see ill.2).
- Find installation type for outside exhaust version:

a) With motor unit (UM) (MU) fixed on the range hood: remove frontal blind plug TC (BP) (see ill. 3 a). Define the direction of air outlet by rotating the FL flange of the motor unit. Fix UM (MU) to the range hood according to ill. 3b (top, bottom or side outlet). Connect the UM (MU) motor outlet to the air discharge duct.

b) Remote motor positioned in technical compartment protected by atmospheric agents inside the residence: define the type of air outlet:

- Side or bottom with 90x220 mm rectangular piping (ill. 4a). Check that the blind plug TC (BP) is mounted on the range hood, remove the rectangular plug corresponding the the desired outlet and mount the supplied flange for rectangular pipe FR (ill. 4b). Fix the FM flange on UM (MU) and place UM (MU) in the desired position. Connect the range hood outlet to the UM (MU) inlet with suitable piping and connect the UM (MU) motor outlet to the air discharge duct.
- Front or side with 150 mm diameter circular piping (ill. 4c). Remove the blind plug TC (BP), mount the flange FC on the range hood, fix the flange FM on UM (MU) and place UM (MU) in the desired position. Connect the range hood air outlet to the UM (MU) inlet with suitable piping and connect the UM (MU) motor outlet to the air discharge duct.

Comply with current regulations for air discharge.

c) Recirculation version: in this version, the cooking fumes are reintroduced into the environment after being purified by the carbon filters located in the metal filters compartment. For their location see section H2. Mount UM (MU) as indicated in ill. 3b and connect the UM (MU) motor outlet to the filter that discharges towards the kitchen interior environment, set on the appliance containing the range hood.

- Make electrical connections between electronic box SC and the range hood connector block according to the diagram in ill. 5.
- Fix electrical box SC in a suitable position at the bottom of the unit.
- Connect the motor cable to the power supply in compliance with current regulations.



Diese Bedienungsanleitung muss unbedingt zusammen mit dem Gerät aufbewahrt werden, um in Zukunft nachgeschlagen werden zu können.

Sollte das Gerät verkauft bzw. einer anderen Person übergeben werden, muss die Bedienungsanleitung unbedingt mitgeliefert werden, damit der neue Benutzer mit dem Betrieb der Dunstabzugshaube und den diesbezüglichen Hinweisen vertraut werden kann.

Diese Hinweise sind für Ihre Sicherheit und die anderer Personen abgefasst worden. Daher sollten Sie die Bedienungsanleitung vor der Installation und Verwendung des Gerätes aufmerksam durchlesen.

Das Gerät darf nicht von Kindern bzw. Behinderten benutzt werden, es sei denn diese werden von verantwortungsvollen Personen, die dafür Sorge tragen, dass das Gerät sicher verwendet wird, überwacht.

Kinder müssen von einer von verantwortungsvollen Person überwacht werden, damit sie nicht mit dem Gerät spielen.

Die Installation hat den geltenden Vorschriften gemäß von kompetenten, qualifizierten Installateuren durchgeführt zu werden.

Beschädigte Speisekabel sind vom Hersteller bzw. von dessen Kundenservice bzw. von einer Person mit ähnlicher Qualifikation auszuwechseln, um Gefahren vorzubeugen.

Eventuelle erforderliche Änderungen, die für die Installation der Dunstabzugshaube an der elektrischen Anlage durchgeführt werden müssen, dürfen ausschließlich von kompetenten Personen vorgenommen werden.

Es ist gefährlich, die Eigenschaften dieser Anlage abzuändern bzw. versuchen abzuändern. Bei Reparaturen bzw. Betriebsstörungen des Gerätes nicht versuchen, das Problem alleine zu lösen.

Die Reparaturen, die von nicht kompetenten Personen durchgeführt werden, können Schäden verursachen.

Sich für eventuelle Eingriffe an einen zugelassenen Kundenservice, der über die geeigneten Ersatzteile verfügt, wenden.

Wenn das Gerät nicht benutzt wird, müssen alle elektrischen Teile (Beleuchtung, Absaugvorrichtung) ausgeschaltet sein. Vor Durchführung von Arbeitsvorgängen an der Dunstabzugshaube die Bedienungsanleitung lesen.

Die Dunstabzugshaube darf ausschließlich zum Absaugen des Dampfes, der beim Kochen in einer Haushaltsküche entsteht, verwendet werden.

Bei anderen Einsätzen wird der Hersteller von jeder Haftung befreit.

Das Gesamtgewicht von Gegenständen, die eventuell auf die Dunstabzugshaube positioniert bzw. an diese gehängt werden (falls vorgesehen), darf höchstens 1,5 Kg betragen.

Nach der Installation von Edelstahlhauben muss man diese reinigen, um Schutzkleberreste und eventuelle Fett- und Ölflecken zu entfernen.

Der Hersteller empfiehlt für diesen Arbeitsvorgang die Verwendung der mitgelieferten Reinigungstücher.

Die Verwendung anderer Reinigungsmittel befreit den Hersteller von jeder Haftung für eventuelle auf deren Benutzung zurückzuführende Schäden.

Menschliche oder tierische Körperteile in die Nähe des Aktionskreises des vom auf der Möbelbasis fixierten Rahmen (Abb. A) abgegrenzte und mobile Kappen-Fahrgestells zu bringen, ist es strengstens verboten.

Bringen Sie keine Pfannen, Pfannengriffe oder irgend einen anderen Gegenstand in den Aktionsbereich des Kappen-Fahrgestells.

Seien Sie vorsichtig, die zugänglichen Teile der Kappe während oder am Ende des Kochens

können heiß sein.

Das obere Glas VS und das Lichtabschirmpaneel sind mit Magneten an der Kappe fixiert. Bei ungewollter Ablösung des oberen Glas oder des Lichtabschirmpaneel von der Kappe, prüfen Sie sie auf ihre Unversehrtheit, bevor Sie sie wieder anbringen. Im gegenteiligen Falle wenden Sie sich bitte an die technische Assistenz.

B

TECHNISCHE MERKMALE

Die technischen Daten des Elektrogeräts sind an den Typenschildern im Innern der Dunstabzugshaube angegeben.

C

INSTALLATION

(Dieser Abschnitt ist Fachpersonal mit der für die Montage der Dunstabzugshaube erforderlichen Qualifikation vorbehalten)

Für die Installation beachten Sie bitte die Beschreibung der Abb. 1-2.

Wenn die Anleitung des Gaskochherds einen größeren Abstand vorschreibt, muss dies in Betracht genommen werden. Die maximale Wärme des Kochherds darf die Leistung von 12 kW nicht überschreiten.

Bei der Variante mit einem Rauchabzug darf das Ausgangsrohr nicht einen kleineren Durchmesser als das Anschlussstück der Kappe haben.

Für horizontale Strecken muss dem Rohr eine leichte Neigung (ca. 10%) nach Oben gegeben werden, um die Luft nach Außen abzuleiten.

Es sollten möglichst wenig Kurven eingebaut werden und versichern Sie sich, dass die Rohrleitung so kurz wie möglich angelegt wird.

Für die Abgabe der Abluft nach Außen, müssen die geltenden Vorschriften berücksichtigt werden.

Falls gleichzeitig andere Benutzereinheiten, welche mit Gas oder anderen Brennstoffen betrieben werden (Heizkessel, Öfen, Cheminées usw.), muss für eine geeignete Raumbelüftung in welchem der Rauchabzug vorgenommen wird nach den geltenden Vorschriften vorgesorgt werden.

Montage-Anleitung: siehe den Abschnitt "O" des vorliegenden Handbuchs.

D

ELEKTRISCHER ANSCHLUSS

(Dieser Abschnitt ist Fachpersonal mit der für den Stromanschluss erforderlichen Qualifikation vorbehalten)

ACHTUNG!

Vor jedem Eingriff im Innern der Haube muss das Gerät vom Stromnetz getrennt werden. Sicherstellen, dass die Stromkabel im Innern der Dunstabzugshaube nicht abgeklemmt oder durchgeschnitten werden; sollte dies dennoch vorkommen, den nächst gelegenen Kundendienst kontaktieren.

Der Anschluss muss unter Befolgung der gültigen Rechtsvorschriften erfolgen. Sicherstellen, dass das Reduzierventil und die Elektroanlage der Geräteleistung entsprechen (siehe technische Spezifikationen in Punkt B). Einige Gerätetypen können mit einem Kabel ohne Stecker ausgestattet sein, in diesem Fall ist ein „genormter“ Stecker zu verwenden, wobei folgendes zu beachten ist:

- Der gelb/grüne Draht ist für die Erdung zu benutzen;
- der blaue Draht ist für den Nullleiter, und
- der braune Draht für die Phase bestimmt. Das Kabel darf auf keinen Fall mit heißen Teilen in Berührung kommen (über 70°C).
- Am Netzkabel einen der Geräteleistung entsprechenden Stecker anbringen und diesen in

eine Sicherheits- Steckdose stecken.
Bei Geräten, die mit Kabel und Stecker ausgestattet geliefert werden, muss man sicherstellen, dass sie mit einem geeigneten Kreislauf verbunden werden. Sich an eine qualifizierte Person wenden (siehe technische Spezifikationen in Punkt B).

Die Herstellerfirma ist nicht haftbar, wenn die Unfallverhütungsvorschriften nicht eingehalten werden.

E HAUBE MIT ABLUFTBETRIEB (absaugend)

Bei dieser Ausführung wird der während des Kochens entstehende Dampf durch ein Abzugsrohr nach außen abgeführt.

Der sich oberhalb der Haube befindliche Rauchzug ist an ein Abzugsrohr anzuschließen, über das Rauch und Dampf zu einem Auslass ins Freie geleitet werden. Bei dieser Ausführung sind eventuell vorhandene Aktivkohlefilter wie in Punkt F beschrieben zu entfernen. Wenn die Dunstabzugshaube gleichzeitig mit anderen Geräten benutzt wird, die mit Gas oder anderen Brennstoffen betrieben werden, muss eine ausreichende Belüftung des Raums gesorgt werden.

Germany (Feuerungsverordnung vom 31-01-1986 und DVGW-TRGI 1986, Amtsblatt G 600):
Bei gleichzeitigem Betrieb der Dunstabzugshaube im Abluftbetrieb und Feuerstätten darf im Aufstellraum der Feuerstätte der Unterdruck nicht größer als 4 Pa (4 x 10⁻⁵ bar) sein.

F HAUBE MIT UMLUFTBETRIEB (filtrierend)

Bei dieser Ausführung strömt die Luft durch Aktivkohlefilter, wo sie gefiltert und erneut an den Raum abgegeben wird. Sicherstellen, dass die Aktivkohlefilter am Motor installiert sind, andernfalls müssen sie wie unter Punkt H beschrieben installiert werden.

Bei Dunstabzugshauben im Umluftbetrieb empfehlen wir die Rückstauklappe, die am Ausgangsverbindungsstück des Motors montiert ist, zu entfernen.



Für optimale Leistung ist es ratsam, bei starker Geruch- und Dampfbildung die dritte Drehzahlstufe, und unter normalen Bedingungen die zweite Stufe einzustellen. Die erste Drehzahlstufe dient dazu, die Luft bei geringem Energieverbrauch sauber zu halten. Die Haube sollte bei Kochbeginn eingeschaltet, und erst wieder ausgeschaltet werden, wenn der Raum vollkommen geruchsfrei ist.

G ARBEITSWEISE



1



2



3



4



5



6

1: TIMER - RESET FILTER - Klappe ÖFFNEN - Klappe SCHLIESSEN

Timer: Bei eingeschaltetem Motor wird durch die Betätigung der Taste das zeitgeregelte Ausschalten des Motors nach 15 Minuten aktiviert. Nach Ablauf der 15 Minuten schalten sich der Motor und die Lichter aus und der bewegliche Teil schließt sich. Die rote Led-Anzeige blinkt, um zu melden, dass die Funktion aktiviert ist. Auch wenn die Motorgeschwindigkeit verändert wird, wird die Zählung nicht unterbrochen. Wenn der Motor mit Taste 2 gestoppt wird, wird die Funktion automatisch abgeschaltet. Wenn die Funktion Timer aktiviert ist, kann sie durch Druck der Taste 1 ausgeschaltet werden.

Reset Filter: Alle 30 Betriebsstunden der Abzugshaube wird die Meldung Filter aktiviert (rote fest einge-

schaltete Leuchte). Sind Motor und Leuchte ausgeschaltet, annulliert der längere Druck der Taste T1 die Meldung und die Klappe öffnet sich, um die Filter freizugeben. In diesem Zustand kann der Motor nicht aktiviert werden und die Tasten T2..T5 sind gehemmt. Nachdem die Filter wieder positioniert sind, schließt man durch längeren Druck der Taste T1 die Klappe und die Tasten T2 nehmen ihre Funktion wieder auf.

Öffnen des beweglichen Teils: Wenn alle Led-Anzeigen ausgeschaltet sind (Leuchte und Motor Off) ermöglicht der längere Druck der Taste das Öffnen des beweglichen Teils der Abzugshaube, um die Wartung durchführen zu können. In diesem Zustand ist es nicht möglich den Motor zu starten, die Tasten T2..T5 sind gehemmt. Die Taste T1 ist eingeschaltet.

Schließen des beweglichen Teils: Um aus dem Zustand "beweglicher Teil geöffnet und Motor ausgeschaltet" auszutreten, drückt man etwas länger die Taste T1. Die rote Meldung T1 schaltet sich aus, ab diesem Moment nehmen die Tasten T2..T5 ihre Funktion wieder auf.

2: 1°/OFF - FUNKTION UMLUFT

1°/OFF: Wenn der Motor stillsteht oder mit einer Geschwindigkeit betrieben wird, die von der 1° abweicht, wird durch die Betätigung der Taste die Geschwindigkeit 1° aktiviert und die Taste leuchtet auf T2. Wenn der bewegliche Teil geschlossen ist, öffnet er sich und nach einigen Sekunden wird die Abzugshaube aktiviert. Während des Öffnens des beweglichen Teils sind die Tasten T2..T5 deaktiviert. Wenn der Motor auf die 1° Geschwindigkeit eingestellt ist, stoppt der Druck der Taste die Abzugshaube und die Taste schaltet sich aus. Wenn die Leuchten ausgeschaltet sind, wird der bewegliche Teil geschlossen.

Funktion Umluft: Bei ausgeschaltetem Motor aktiviert der längere Druck der Taste T2 die Umluft-Funktion und der bewegliche Teil öffnet sich. Die Taste T2 blinkt. Während der Umluftfunktion (ca. 24 Stunden) bleibt die Abzugshaube eine Stunde lang mit Geschwindigkeit 1° eingeschaltet, dann stoppt er 3 Stunden lang; nach einer Stunde wird er erneut aktiviert. Diese Zyklen werden bis zum Timeout wiederholt.

Wenn diese Funktion aktiviert ist, können keine anderen Geschwindigkeiten gewählt werden. Um aus dieser Funktion auszutreten, hält man die Taste T2 3 Sekunden lang gedrückt.

3: 2° GESCHWINDIGKEIT

Wenn der Motor mit einer Geschwindigkeit betrieben wird, die von der 2° abweicht, wird durch die Betätigung der Taste die Geschwindigkeit 2° aktiviert und die Taste T3 leuchtet auf. Wenn der Motor stillsteht, ist sie deaktiviert.

4: 3° GESCHWINDIGKEIT

Wenn der Motor mit einer Geschwindigkeit betrieben wird, die von der 3° abweicht, wird durch die Betätigung der Taste die Geschwindigkeit 3° aktiviert und die Taste T4 leuchtet auf. Wenn der Motor stillsteht, ist sie deaktiviert.

5: 4° GESCHWINDIGKEIT

Wenn der Motor mit einer Geschwindigkeit betrieben wird, die von der 4° abweicht, wird durch die Betätigung der Taste die Geschwindigkeit 4° aktiviert und die Taste T5 leuchtet auf. Wenn der Motor stillsteht, ist sie deaktiviert.

Die 4° Geschwindigkeit ist zeitgeregelt; wenn der Benutzer die Geschwindigkeit nicht ändert, bleibt der Motor 14 Minuten lang auf 4° und positioniert sich dann auf 3°. Die Taste T5 schaltet sich aus und die Taste T4 leuchtet auf.

6: LICHT - REMOTE BINDING

Licht: Durch kurzen Druck der Taste T6, kann man das Licht ein- und ausschalten. Die Taste T6 leuchtet auf, wenn das Licht eingeschaltet ist. Falls der bewegliche Teil geschlossen ist, öffnet er sich und nach wenigen Sekunden schaltet sich das Licht ein.

Remote Binding (optional): Wenn der Motor und das Licht ausgeschaltet sind, wird durch das lange Drücken der Taste T6 die Modalität für die Zuordnung der Fernbedienung aktiviert. Die Taste T6 blinkt maximal 10 Sekunden lang. Während des Blinkens muss mindestens eine Taste der Fernbedienung gedrückt werden. Die Funktion wird nach Ablauf von 10 Sekunden deaktiviert oder früher, wenn eine kompatible Fernbedienung ermittelt wird.

STEUERUNG DES TASTENDRUCKS:

Verlängerter Druck = Der Finger muss mindestens 3 Sekunden lang die Taste betätigen, die Funktion wird während des Drucks aktiviert.

Nicht verlängerter Druck = Der Finger muss weniger als 3 Sekunden lang die Taste betätigen, die Funktion wird beim Loslassen aktiviert.

Funksteuerung (optional): Das Gerät nicht in Nähe von elektromagnetischen Wellen positionieren, die mit der Elektronik der Abzugshaube interferieren könnten.

Maximaler Betriebsabstand 4 Meter. Dieser Abstand kann in Ermangelung variieren, je nach elektromagnetischer Frequenzen anderer Geräte.

Funktion Funksteuerung	BESCHREIBUNG
Taste Licht	Der Druck der Taste Luce (Licht) schaltet das Licht ein/aus.
Taste ' - '	Der Druck der Taste '-' vermindert die Motorgeschwindigkeit. Wenn man auf Geschwindigkeit 1° ist, wird durch Druck der Taste '-' der Motor ausgeschaltet.
Taste ' + '	Wenn der Motor ausgeschaltet ist, wird durch Druck der Taste '+' der Motor mit Geschwindigkeit 1° aktiviert. Wenn der Motor in Betrieb ist, kann durch Druck der Taste '+' die Geschwindigkeit bis zum Höchstwert gesteigert werden.
Taste Timer	Wenn der Motor aktiviert ist, wird durch Druck der Taste Timer die Timer-Funktion aktiviert/deaktiviert.
Code-Wechsel (nur im Falle von Funktionsstörungen)	Man drückt die Taste "Luce" ("Licht") zusammen mit der Taste "Timer" ("Timer") der Funksteuerung bis die blaue Led-Anzeige zu blinken beginnt. Wenn innerhalb von 5 Sekunden die Taste "-" der Funksteuerung gedrückt wird, wird der neue Code erstellt und gespeichert. Die Speicherung erfolgt durch Bestätigung mit dreimaligem kurzen Aufblinken der Led-Anzeige. Um zum Default-Code zurückzukehren, drückt man die Taste "-" zusammen mit der Taste "+" der Funksteuerung 5 Sekunden lang. Die Speicherung des Default-Codes wird durch dreimaliges kurzes Aufblinken der Led-Anzeige gemeldet. Jedes Mal, wenn ein neuer Code erstellt wird bzw. der Default-Code in der Ferbedienung eingegeben wird, muss man die zuvor beschriebene Prozedur Remote Binding (Taste Licht der Druckknopftafel) ausführen.

H

ANLEITUNGEN FÜR AUSBAU UND ERSATZ

1. METALLFILTER

Öffnen Sie den mit den Magneten an der Kappe fixierten Paneel. (siehe Abb. H3). Betätigen Sie den Filtergriff um den metallenen Fettfilter (A) herauszunehmen.

2. AKTIVKOHLEFILTER

Für einen Austausch der Aktivkohlefilter folgendermaßen vorgehen: entfernen der Metallfilter, wie oben angegeben. Nun sind die beiden Aktivkohlefilter zu erreichen. Für den Einbau/Austausch siehe Abbildung H3.

Zur Bestellung neuer Kohlefilter wenden Sie sich an den Vertreiber/Händler.

NUR FÜR ITALIEN: Entsprechendes Formular von der Internetseite: www.falmecc.com herunterladen (Zugriff über Pull-down-Menü).

Aktiv-Kohlefilter für Downdraft: 101080159.

I

BELEUCHTUNG MONTAGE UND ERSATZ

Die Kappe ist mit einem Hochleistungs-Led-Beleuchtungsstreifen versehen, der bei normalen Gebrauchskonditionen einen niedrigen Stromverbrauch und eine äußerst lange Lebensdauer

garantiert. Das Auswechseln des Led-Leuchtstreifens darf nur von qualifiziertem technischen Personal durchgeführt werden. Der Led-Leuchtstreifen ist nach dem abmontieren des Lichtabschirmpaneels zugänglich, wie in der Abb. I1 beschrieben ist.

L

WARTUNG UND REINIGUNG

Nur durch eine konstante Wartung ist ein einwandfreier Betrieb und eine lange Lebensdauer der Dunstabzugshaube gewährleistet. Besondere Aufmerksamkeit ist den Metall-Fettfiltern und den Aktivkohlefiltern zu schenken. Eine häufige Reinigung der Filter und deren Halter gewährleistet, dass sich an der Dunstabzugshaube keine feuergefährlichen Fettansammlungen bilden.

1. METALL-FETTFILTER

Diese Filter haben die Aufgabe, die schwebenden Fetteilchen zurückzuhalten, sie sollten daher jeden Monat mit warmem Wasser gereinigt werden, wobei darauf zu achten ist, dass sie nicht geknickt werden. Für den Aus- und Einbau wird auf die Anleitungen unter Punkt H1 verwiesen. Die Reinigung muss unbedingt regelmäßig durchgeführt werden.

2. AKTIVKOHLEFILTER

Diese Filter haben die Aufgabe, die in der Luft, die sie durchströmt, enthaltenen Gerüche zurückzuhalten. Die durch mehrmaliges Durchströmen der Filter gereinigte Luft wird wieder in die Küche zurückgeführt.

Die Aktivkohlefilter können nicht gewaschen werden und müssen durchschnittlich alle 3-4 Monate ersetzt werden (die Häufigkeit hängt vom Gebrauch ab). Für den Ersatz der Aktivkohlefilter wird auf die Anleitungen unter Punkt F verwiesen.

3. AUSSENREINIGUNG

Wir empfehlen, die äußeren Oberflächen der Hauben mindestens alle 15 Tage zu reinigen, um zu vermeiden, dass die öligen oder fettigen Substanzen die Oberflächen aus Stahl angreifen.

Die Reinigung der Dunstabzugshaube wird mit einem feuchten Schwamm und einem neutralen Flüssigreiniger bzw. denaturiertem Alkohol durchgeführt.

Bei Material, das einer Fingerabdruckschutzbehandlung (Fasteel) unterzogen wurde, die Reinigung nur mit Wasser und einer neutralen Seife vornehmen; hierfür ein weiches Tuch verwenden, gründlich abspülen und trocknen. Es dürfen keine Produkte, die Scheuermittel enthalten, Tücher mit rauher Oberfläche bzw. handelsübliche Tücher für die Stahlreinigung verwendet werden. Die Verwendung von Scheuermitteln und rauhen Tüchern wird die Oberflächenbehandlung des Stahls für immer beschädigen.

Bei Nichtbeachtung dieser Hinweise wird es zu einer nicht mehr zu beseitigenden Beschädigung der Stahlfläche kommen.

Die vorliegenden Hinweise müssen zusammen mit der Bedienungsanleitung der Dunstabzugshaube aufbewahrt werden. Der Hersteller lehnt bei Nichtbeachtung dieser Anweisungen jede Haftung ab.

4. REINIGUNG DER INNENFLÄCHE

Die elektrischen Teile oder Teile des Motors im Innern der Dunstabzugshaube dürfen nicht mit Flüssigkeiten oder Lösemitteln gereinigt werden.



Keine Schleifmittel benutzen.

Vor der Reinigung muss das Gerät vom Stromnetz getrennt werden.



SICHERHEITSBESTIMMUNGEN



Die elektrische Anlage ist mit einer Erdung ausgestattet, die den internationalen Sicherheitsvorschriften entspricht; sie erfüllt außerdem die europäischen Entstörungsvorschriften.

Das Gerät auf keinen Fall an die Ablassleitungen von Rauch, das durch Verbrennung entsteht (Heizkessel, Kamine, usw...), anschließen. Sich vergewissern, dass die Netzspannung mit den im Inneren der Dunstabzugshaube angegebenen Daten übereinstimmt.

Die Friteusen während der Benutzung kontrollieren: das überhitzte Öl könnte sich entzünden. Für eine ausreichende Lüftung im Raum sorgen, wenn die Dunstabzugshaube zusammen mit anderen Geräten, die mit Brennstoffen und ähnlichen Stoffen arbeiten, verwendet wird.

- Kein offenes Feuer unter der Haube anzünden.

- Das Gerät auf keinen Fall an die Ablassleitungen von Rauch, das durch Verbrennung entsteht (Heizkessel, Kamine, usw...), anschließen.

- Sich vergewissern, dass alle gelten Vorschriften bezüglich der Luftablasses außerhalb des Raumes erfüllt werden, bevor man die Dunstabzugshaube benutzt.



Vor Durchführung von Reinigungs- oder Wartungsarbeiten muss man die Stromversorgung unterbrechen, indem man den Stecker zieht bzw. den Hauptschalter betätigt. Der Hersteller lehnt jede Haftung für eventuelle direkte oder indirekte Schäden an Personen, Gegenständen und Haustieren ab, die auf die Nichteinhaltung der in der vorliegenden Bedienungsanleitung enthaltenen Vorschriften zurückzuführen sind und insbesondere die Installation, Bedienung und Wartung des Gerätes betreffen.



GARANTIE

Was die garantie betrifft, wenden sie sich am austräger.



Die Herstellerfirma haftet nicht für mögliche Ungenauigkeiten infolge Druck- oder Schreibfehler in diesem Anleitungsheft. Sie behält sich außerdem das Recht vor, an ihren Produkten sämtliche Änderungen vorzunehmen, die sie auch im Interesse des Benutzers für erforderlich oder nützlich erachtet, ohne die wesentlichen Merkmale in Bezug auf Funktionalität und Sicherheit zu beeinträchtigen.



MONTAGEANLEITUNG DUNSTABZUGSHAUBE MIT BOX

- Vergewissern Sie sich dass die Abmaße des untenstehenden Möbels mit den Abmaßen der Kappe vereinbar sind (sie die quotierte Zeichnung der Kappe).

- Bohren Sie ein Loch in die Arbeitsfläche wie in der Abb. 1 zu sehen ist und fügen Sie die Kappe wie auf Abb. 2 illustriert ist.

- Fixieren Sie die Unterlagen der Kappe an der Basis des Hängeschrankes, nachdem sie die waag- und senkrechten Ausrichtungen festgestellt haben.

- Legen Sie die Installationsweise für die Variante mit Absaugvorrichtung fest:

a) Mit Motoreinheit (UM) auf der Kappe: entfernen Sie den vorderen Blindtampon TC (siehe Abb. 3a) Legen Sie die Ausgangsrichtung der Abluft mit einer Drehung des Flanschs FL der Motoreinheit fest. Fixieren Sie die UM an die Kappe wie auf Abb. 3b (oberer, unterer oder seitlicher Ausgang). Schließen Sie den Ausgang des Motors UM an die äußere Abluftleitung an.

b) Der Außenmotor ist in einem technischen Raum und geschützt von Wettereinfluss im Innern der Wohnung: Legen Sie die Art des Abflutausgangs fest:

- Seitlich oder unten mit rechteckiger Rohrleitung 90x220 mm (Abb. 4a). Vergewissern Sie sich dass der Blindtampon (Abb. 4a) auf die Kappe montiert ist, entfernen Sie den des gewünschten Ausgangs entsprechende rechteckige Tampon und montieren Sie den mitgelieferten Flansch für das rechteckige Rohr FR (Abb. 4b). Fixieren Sie den Flansch FM auf UM und positionieren Sie den UM in der gewünschten Position. Verbinden Sie den Kappenausgang mit dem UM-Eingang mit der geeigneten Rohrleitung und verbinden Sie den Motorausgang UM an die äußere Abluftleitung.

- Vorne oder hinten mit runder Rohrleitung mit einem Durchmesser von 150 mm (Abb. 4c). Entfernen Sie den Tampon TC, montieren Sie den Flansch auf die Kappe, fixieren Sie den Flansch FM auf UM und positionieren den UM in der gewünschten Position. Verbinden Sie den Kappenausgang mit dem UM-Eingang mit der geeigneten Rohrleitung und verbinden Sie den Motorausgang UM an die äußere Abluftleitung.

Die für das Ablassen der Abluft geltenden Vorschriften müssen eingehalten werden.

- c) Variante mit Umwälzung:** Bei dieser Variante werden die Küchendämpfe wieder in den Raum abgelassen, nachdem Sie von den Aktiv-Kohlefilter im Raum der Metallfilter gereinigt worden sind. Für ihre Positionierung siehe Abschnitt H2. Montieren Sie UM wie auf der Abb. 3b illustriert und verbinden Sie den Motorausgang UM an das Abluftbeseitigungsgitter in den Innenraum der Küche, das im Möbel der Kappe vorgesehen ist.
- Verbinden Sie die elektrischen Anschlüsse zwischen dem elektronischen Schaltkasten SC und dem Anschlussblock der Kappenverbindungstecker nach dem Schema auf Abb. 5
 - Fixieren Sie den SC in einer geeigneten Stelle an der Basis des Hängemöbels.
 - Verbinden Sie das Versorgungskabel des Motors vorschriftsgemäß an das elektrische Stromnetz.

A

AVERTISSEMENTS



Conserver cette notice avec l'appareil pour pouvoir la consulter en cas de besoin.

Si l'appareil est vendu ou cédé à tiers, veiller à ce que la notice soit fournie en même temps pour que le nouvel utilisateur puisse avoir toutes les indications concernant le fonctionnement de la hotte et les avertissements correspondants.

La notice a été rédigée pour votre sécurité et celle d'autrui. Nous vous prions donc de la lire attentivement avant de monter et d'utiliser l'appareil.

Les enfants ou les handicapés ne doivent se servir de l'appareil que sous la surveillance d'une personne responsable pouvant s'assurer qu'ils l'utilisent en toute sécurité.

Veiller à ce que les enfants ne jouent pas avec l'appareil.

L'appareil doit être monté par un installateur compétent et qualifié, conformément aux normes en vigueur.

Si le câble d'alimentation est abîmé, demander au fabricant, à un Service après-vente agréé ou à une personne expérimentée de le remplacer afin de prévenir tout risque de danger.

Les modifications éventuelles de l'installation électrique, qui s'avèrent nécessaires pour monter la hotte, doivent être faites par du personnel compétent.

Il est dangereux de modifier ou d'essayer de modifier les caractéristiques de cette installation. En cas de panne ou de mauvais fonctionnement de l'appareil, ne pas essayer de résoudre le problème mais s'adresser au Service après-vente agréé.

Les réparations faites par des personnes non compétentes peuvent abîmer l'appareil.

Pour toute intervention, s'adresser à un Service après-vente agréé en mesure de fournir les pièces détachées.

Toujours vérifier si les parties électriques, (lumières, aspirateur) sont éteintes quand l'appareil n'est pas utilisé. Lire entièrement la notice avant d'effectuer une opération quelconque sur la hotte.

La hotte s'utilise de la même façon que les aspirateurs des fumées de cuisson au-dessus des cuisinières domestiques.

Le fabricant décline toute responsabilité en cas d'usage impropre.

Le poids maximal des objets éventuels placés ou suspendus (quand c'est prévu) sur la hotte ne doit pas dépasser 1,5 kg.

Après avoir monté la hotte en acier inox, la nettoyer pour éliminer les résidus de colle ou de produit de protection et les taches de graisse ou d'huile.

Pour exécuter cette opération, le constructeur recommande l'utilisation des lingettes détergentes fournies avec la lampe.

Le fabricant décline toute responsabilité pour les dommages éventuels en cas d'emploi d'autres types de détergents.

Il est formellement défendu d'approcher les membres ou toute autre partie du corps humain ou d'un animal dans le rayon d'action du mouvement du chariot mobile de la hotte délimité par la corniche fixée sur la base du meuble (voir figure A).

Ne pas positionner de casseroles ou tout autre objet dans le rayon d'action du mouvement du chariot mobile de la hotte citée ci-dessus.

Faire attention aux parties accessibles de la hotte qui pourraient être chaudes pendant ou à la fin de la cuisson.

La vitre supérieure VS et le panneau de protection de la lumière VL sont fixés au corps de la hotte par des aimants. En cas de détachement de la VS ou du VL du corps de la hotte dû à causes accidentelles, vérifier le parfait état et le/la remettre dans son siège. Dans le cas contraire, téléphoner à l'assistance technique.

B CARACTÉRISTIQUES TECHNIQUES

Les données techniques de l'appareil sont reportées sur les plaques qui se trouvent à l'intérieur de la hotte (enlever les grilles métalliques pour voir l'étiquette).

C MONTAGE

(partie réservée au personnel qualifié pour le montage de la hotte)

Respecter les prescriptions prévues par la fig. 1-2 pour l'installation.

Si les instructions du plan de cuisson au gaz spécifient une distance supérieure, veuillez en tenir compte. Utiliser un plan de cuisson avec une puissance thermique maximale de 12 kW. Dans la version aspirante, le tuyau d'échappement de la fumée doit avoir un diamètre non inférieur au diamètre du raccord de la hotte.

Dans les parties horizontales, le tuyau doit avoir une légère inclinaison (10% environ) vers le haut pour convoyer l'air à l'extérieur de la pièce.

Réduire au maximum les coudes, vérifier que les tuyaux ont une longueur minimum indispensable.

Respecter les normes en vigueur sur l'évacuation de l'air à l'extérieur.

En cas d'utilisation avec d'autres utilisateurs (chaudières, poêles, cheminées, etc.) alimentés au gaz ou autres combustibles, veuillez prévoir une bonne aération de la pièce où se vérifie l'aspiration de la fumée, conformément aux normes en vigueur.

Instructions de montage : voir sect. "O" dans ce manuel.

D BRANCHEMENT ÉLECTRIQUE

(partie réservée au personnel qualifié pour le branchement)

ATTENTION!

Toujours débrancher l'appareil avant de faire une opération quelconque à l'intérieur de la hotte.

S'assurer qu'aucun fil n'est débranché ou coupé ; si c'est le cas, contacter le Service après-vente le plus proche.

S'adresser à du personnel qualifié pour le branchement électrique.

Les branchements doivent être effectués conformément aux dispositions de loi en vigueur. Vérifier si le disjoncteur et l'installation électrique peuvent supporter la charge de l'appareil (voir plaque des caractéristiques techniques au point B).

Certains appareils peuvent être munis d'un câble sans fiche; la fiche à utiliser doit dans ce cas être de type «standardisé» en tenant compte que:

- le fil jaune-vert doit être utilisé pour la mise à la terre;
- le fil bleu doit être utilisé pour le neutre;
- le fil marron doit être utilisé pour la phase, le câble ne doit pas être en contact avec les parties chaudes ayant une température supérieure à 70°C;
- monter une fiche adaptée à la charge sur le câble d'alimentation et la brancher à une fiche de sécurité appropriée.

Si un appareil fixe n'est pas muni d'un câble d'alimentation et d'une fiche, ou d'un autre dispositif pour le débrancher, avec une distance d'ouverture des contacts permettant la coupure de courant totale en cas de surtension, catégorie III, les instructions doivent indiquer que ces dispositifs de coupure doivent être prévus dans le réseau d'alimentation, conformément aux règles d'installation.

Le câble de terre jaune/vert ne doit pas être interrompu par l'interrupteur.

Avant de brancher l'appareil, vérifier si:

- la tension d'alimentation correspond à celle indiquée sur la plaque caractéristiques techniques;

- la prise de terre est correcte et fonctionnelle;
 - le système d'alimentation est muni d'un branchement à la terre efficace, conformément aux normes en vigueur ;
 - la prise ou l'interrupteur omnipolaire sont faciles à atteindre lorsque l'appareil est monté.
- Le fabricant décline toute responsabilité si les normes de sécurité ne sont pas respectées.**

E HOTTE VERSION À ÉVACUATION EXTÉRIEURE (aspirante)

Dans cette version, les fumées et les vapeurs de cuisine doivent être acheminées vers l'extérieur par un tuyau d'évacuation.

Le convoyeur d'évacuation qui dépasse en haut de la hotte doit être relié à un tuyau qui conduit les fumées et les vapeurs vers une sortie extérieure.

Il faut enlever les filtres au charbon actif s'ils sont prévus; pour les extraire, voir les instructions reportées au point F.

Le local doit être suffisamment aéré, conformément aux normes en vigueur, si la hotte est utilisée en même temps que d'autres appareils qui fonctionnent au gaz ou avec d'autres combustibles.

Indication spécifique pour l'Allemagne:

Quand la hotte fonctionne en même temps que des appareils alimentés avec de l'énergie autre que celle électrique, la pression négative dans le local ne doit pas dépasser les 4 Pa (4 x 10⁻⁵ bar).

F HOTTE VERSION À RECYCLAGE D'AIR (filtrante)

Dans cette version, l'air passe à travers les filtres au charbon actif pour être purifié et recyclé dans la cuisine.

Vérifier si les filtres au charbon actif sont montés sur le moteur, si ce n'est pas le cas, les monter comme indiqué au point H.

Lorsque la hotte est en modalité de filtrage enlevez la soupape de non retour placée sur le raccordement du moteur en sortie.



Pour que le rendement soit optimal, il est conseillé d'utiliser la troisième vitesse en présence d'odeurs fortes et de vapeurs, la deuxième vitesse dans des conditions normales et la première vitesse pour maintenir l'air propre en consommant peu d'énergie électrique. Il est conseillé d'allumer la hotte au moment de commencer la cuisson et de la laisser fonctionner jusqu'à ce que les odeurs aient disparu.

G FONCTIONNEMENT



1



2



3



4



5



6

1: TIMER - RESET FILTRE - OUVERTURE VOLET - FERMETURE VOLET

Timer: Avec le moteur en fonction la pression de la touche active l'arrêt temporisé du moteur après 15 minutes. Une fois écoulées les 15', le moteur et l'éclairage s'éteindront et la partie mobile se refermera. Le Led rouge clignote pour indiquer que la fonction est active. En variant la vitesse du moteur le comptage ne s'interrompt pas. Si le moteur est arrêté avec la touche 2 la fonction

se déconnecte automatiquement. Lorsque la fonction timer est activée, il est possible de la déconnecter en appuyant sur la touche 1.

Reset Filtre: Toutes les 30 heures de fonctionnement de l'aspirateur la signalisation filtre (lumière rouge fixe) s'active. Avec le moteur arrêté et l'éclairage éteint, la pression prolongée de la touche T1 annule la signalisation et le volet s'ouvre pour pouvoir accéder aux filtres. Dans cette situation il n'est pas possible d'actionner le moteur et les touches T2, T5 sont inhibées. Une fois repositionnés les filtres, en maintenant appuyée la touche T1 le volet se ferme et les touches T2, T5 reprennent leur fonctionnement.

Ouverture partie mobile: Lorsque tous les Leds sont éteints (éclairage et moteur off) la pression prolongée de la touche permet d'ouvrir la partie mobile de la hotte pour pouvoir effectuer la maintenance. Dans cette situation il n'est pas possible d'actionner le moteur, les touches T2, T5 sont inhibées. La touche T1 est en fonction.

Fermeture partie mobile: De la situation avec la partie mobile ouverte et le moteur éteint on sort avec la pression prolongée de la touche T1. La signalisation rouge T1 s'éteint et à partir de ce moment les touches T2, T5 reprennent leur fonction.

2: 1ÈRE/OFF - FONCTION RECIRCULATION

1ère/OFF: Si le moteur est arrêté ou à une vitesse différente de la 1ère, la pression sur la touche actionne la 1ère vitesse, et la touche s'éclaire T2. Si la partie mobile est fermée elle s'ouvre et l'aspirateur s'active après quelques secondes. Pendant l'ouverture de la partie mobile les touches T2, T5 sont désactivées. Si le moteur tourne à la 1ère vitesse, la pression de la touche arrête l'aspirateur et la Touche T1 s'éteint. Si les lumières sont éteintes, la partie mobile se ferme.

Fonction Recirculation: Lorsque le moteur est arrêté la pression prolongée de la touche T2 active la fonction recirculation et la partie mobile s'ouvre. La touche T2 clignote. Pendant la fonction recirculation (d'une durée de 24 heures), la hotte reste allumée durant 1 heure à la 1ère vitesse, elle s'arrête ensuite pendant 3 heures et reprend à fonctionner pendant encore une heure. Ces cycles se répètent jusqu'au time out.

Avec cette fonction activée on ne peut pas activer les autres vitesses. Pour enlever cette fonction, maintenir appuyée pendant au moins 3 secondes la touche T2.

3: 2ÈME VITESSE

Si le moteur est à une vitesse différente de la 2ème, la pression sur la touche actionne la 2ème vitesse, et la touche T3 s'éclaire.

Si le moteur est arrêté, la touche est désactivée.

4: 3ÈME VITESSE

Si le moteur est à une vitesse différente de la 3ème, la pression sur la touche actionne la 3ème vitesse, et la touche T4 s'éclaire.

Si le moteur est arrêté, la touche est désactivée.

5: 4ÈME VITESSE

Si le moteur est à une vitesse différente de la 4ème, la pression sur la touche actionne la 4ème vitesse, et la touche T5 clignote.

Si le moteur est arrêté, la touche est désactivée.

La 4ème vitesse est temporisée, si l'utilisateur de change pas de vitesse, le moteur reste en 4ème vitesse pendant 14 minutes puis se positionne en 3ème vitesse. La touche T5 s'éteint et la touche T4 s'éclaire.

6: ECLAIRAGE - REMOTE BINDING

Eclairage: Une brève pression de la touche T6 allume et éteint l'éclairage. La touche T6 s'éclaire si l'éclairage est allumé. Dans le cas où la partie mobile est fermée, celle-ci s'ouvre et l'éclairage intervient après quelques secondes.

Remote Binding (en option): Avec le moteur à l'arrêt et l'éclairage éteint, la pression soutenue de la touche T6 active la modalité d'association de la télécommande. La Touche T6 clignote 10 secondes maximum. Pendant le clignotement au moins une touche de la radiocommande doit être appuyée. La fonction se désactive après les 10 secondes ou avant si une télécommande compatible est relevée.

GESTION DE LA PRESSION DES TOUCHES:

Pression prolongée = doigt appuyé sur la touche pendant 3 secondes au moins, la fonction s'active durant la pression.

Pression non prolongée = doigt appuyé sur la touche pour moins de 3 secondes, la fonction s'active en la relâchant.

Radiocommande (en option): Positionner l'appareil loin des sources d'ondes électromagnétiques qui pourraient interférer avec l'électronique de la hotte.

Distance maximale de fonctionnement 4 mètres. Cette distance peut varier par défaut en fonction des interférences électromagnétiques des autres appareils.

Fonction Radio-commande	DESCRIPTION
Touche Eclairage	La pression de la touche Eclairage allume/éteint l'éclairage
Touche ' - '	La pression de la touche '-' ralentit la vitesse du moteur. Si l'on est en 1 ^{ère} vitesse, la pression de la touche '-' arrête le moteur
Touche ' + '	Si le moteur est arrêté, la pression de la touche '+' active le moteur à la 1 ^{ère} vitesse. Si le moteur fonctionne, la pression de la touche '+' accélère la vitesse jusqu'à la vitesse maximale.
Touche Timer	Si le moteur est actif, la pression de la touche timer active/désactive la fonction timer
Changement de Code (seulement en cas de dysfonctionnement)	Appuyer la touche "Eclairage" en même temps que la touche "Timer" de la radiocommande jusqu'à ce que la Led bleue ne commence à clignoter lentement. Si avant 5 secondes on appuie la touche "-" de la radiocommande, le nouveau code est généré et mémorisé. La mémorisation est confirmée par 3 clignotements brefs de la Led. Pour revenir au code par défaut il faut appuyer la touche "-" en même temps que la touche "+" de la radiocommande pendant plus de 5 secondes. La mémorisation du code par défaut est signalée par 3 clignotements brefs de la Led. Toutes les fois qu'on doit générer un nouveau code ou que l'on doit configurer le code par défaut sur la télécommande, il faut exécuter également la procédure Remote Binding (Touche Eclairage du boîtier de commande) décrite précédemment.

H

FILTRES INSTRUCTIONS POUR LES ENLEVER ET LES REMPLACER

1. FILTRES MÉTALLIQUES

Ouvrir le panneau fixé au corps de la hotte avec des aimants (voir fig. H3). Pour dégager le filtre métallique antigraisse (A), intervenir sur la poignée du filtre.

2. FILTRES AUX CHARBONS ACTIFS

Pour remplacer les filtres à charbon actif, il faut procéder comme ci-après : enlever les filtres métalliques comme cela est indiqué ci-dessus. A ce moment-là, on accède facilement aux deux filtres à charbon. Pour le montage/remplacement voir figure H3.

Pour commander de nouveaux filtres à charbon, s'adresser au distributeur/revendeur.

UNIQUEMENT POUR L'ITALIE: Télécharger le bon de commande du filtre en question sur le site: www.falmec.com (y accéder par le menu déroulant d'assistance).

Code filtre charbons pour downdraft : 101080159

I

ÉCLAIRAGE MONTAGE ET REMPLACEMENT

La hotte est pourvue d'éclairage à strip led très efficace, à faible consommation et de longue durée dans des conditions d'utilisation normale. Le remplacement du strip led doit être effectué par un technicien qualifié. On accède au strip led en retirant le panneau VL comme indiqué sur la figure I1.



ENTRETIEN ET NETTOYAGE

1. FILTRES ANTI-GRAISSE MÉTALLIQUES

Ils servent à retenir les particules de graisse en suspension. Il est donc conseillé de les laver chaque mois dans de l'eau chaude contenant un peu de détergent, en évitant de les plier. Attendre qu'ils soient bien secs avant de les remonter. Pour le démontage et le montage, voir les instructions au point H1. Répéter fréquemment l'opération.

2. FILTRES AU CHARBON ACTIF

Ils servent à retenir les odeurs présentes dans le flux d'air qui les traverse. L'air épuré suite aux passages successifs à travers les filtres est recyclé dans la cuisine. Ne pas laver les filtres au charbon actif qui doivent être remplacés en moyenne tous les 3-4 mois (en fonction de l'usage). Pour remplacer les filtres au charbon actif, suivre les instructions du point H2.

3. NETTOYAGE EXTÉRIEUR DE LA HOTTE

Nous recommandons de nettoyer les surfaces externes des hottes chaque 15 jours au moins afin d'éviter que les substances huileuses ou les graisses ne nuisent aux surfaces en acier. Nettoyer la hotte avec un chiffon humide et un peu de détergent liquide neutre ou avec de l'alcool dénaturé.

Ne nettoyer qu'avec un chiffon souple trempé dans de l'eau contenant du savon neutre si la surface a subi un traitement anti-empreinte (Fasteel), en ayant soin de rincer et d'essuyer soigneusement. Ne pas utiliser de produits contenant des substances abrasives, un chiffon rêche ni le type de chiffon pour nettoyer l'acier que l'on trouve généralement dans le commerce car cela abîmerait irrémédiablement le traitement superficiel de l'acier.

La surface définitivement abîmée de l'acier sera la conséquence directe du non-respect de ces indications. La notice complète doit être conservée avec l'appareil.

Le fabricant décline toute responsabilité si ces indications ne sont pas respectées.

4. NETTOYAGE INTÉRIEUR DE LA HOTTE

Il est interdit de nettoyer les parties électriques ou celles relatives au moteur à l'intérieur de la hotte avec des liquides ou des solvants;



Ne pas utiliser de produits contenant des substances abrasives. Toujours débrancher l'appareil avant d'effectuer les opérations indiquées plus haut.



SÉCURITÉ AVERTISSEMENTS



L'installation électrique est dotée d'un branchement à la terre comme reporté dans les normes de sécurité internationales; elle est par ailleurs conforme aux normes européennes sur les parasites radio.

Ne pas relier l'appareil aux conduits d'évacuation des fumées dues à la combustion (chaudières, cheminées, etc.).

Vérifier si la tension du réseau correspond à celle indiquée sur la plaque qui se trouve à l'intérieur de la hotte.

Vérifier les friteuses durant l'emploi: l'huile surchauffée pourrait prendre feu.

- S'assurer que le local est suffisamment aéré s'il faut faire fonctionner lahotte en même temps que certains appareils qui utilisent le gaz ou autrecomme combustible.

- Ne pas allumer de flammes libres en dessous de la hotte.

- Ne pas relier l'appareil aux conduits d'évacuation des fumées dues à la combustion (chaudières, cheminées, etc.).

- S'assurer que les normes en vigueur sur l'évacuation de l'air à l'extérieur du local sont respectées avant d'utiliser la hotte.



Débrancher l'appareil en enlevant la fiche ou en actionnant l'interrupteur général avant d'effectuer une opération de nettoyage ou d'entretien quelconque. Le fabricant décline

toute responsabilité pour les accidents ou les dommages directs ou indirects éventuels aux animaux domestiques ou aux biens dus au non-respect des indications reportées dans cette notice et concernant, en particulier, les avertissements sur le montage, l'emploi et l'entretien de l'appareil.



GARANTIE

L'appareil est couvert par la garantie. Les conditions de garantie sont reportées en entier au dos de cette notice.



Le fabricant décline toute responsabilité pour les inexactitudes, imputables à des erreurs d'impression ou de transcription, contenues dans cette notice.

Il se réserve le droit d'apporter les modifications qu'il juge nécessaires ou utiles à ses produits, même dans l'intérêt de l'utilisateur, sans pour autant compromettre les caractéristiques essentielles relatives au fonctionnement et à la sécurité.



INSTRUCTIONS DE MONTAGE HOTTE VISIÈRE

- Vérifier que les dimensions de la base du meuble sont compatibles avec les dimensions de la hotte (voir schéma avec dimensions de la hotte).
- Effectuer un trou sur le dessus de la cuisine suivant les indications de la fig. 1 et introduire la hotte comme indiqué sur la fig. 2.
- Fixer les supports de la hotte au fond de l'élément haut après avoir vérifié les alignements verticaux et horizontaux (voir fig. 2).
- Identifier le type d'installation pour la version aspirante:

a) Avec unité moteur (UM) fixée sur la hotte : retirer le tampon frontal TC (voir fig. 3 a). Définir la direction de sortie de l'air par la rotation de la bride FL de l'unité moteur. Fixer l'UM à la hotte comme indiqué à la fig. 3b (sortie supérieure, inférieure ou latérale). Raccorder la sortie du moteur de l'UM au conduit d'évacuation externe de l'air.

b) Moteur à distance positionné dans un compartiment technique protégé contre les agents atmosphériques dans l'habitation : définir le type de sortie de l'air:

- Latérale ou inférieure avec tuyau rectangulaire de 90x220 mm (fig. 4a). Vérifier que le tampon TC est monté sur la hotte, retirer le tampon rectangulaire correspondant à la sortie désirée et installer la bride pour le tuyau rectangulaire FR fourni (fig. 4b). Fixer la bride FM sur l'UM et placer l'UM dans la position désirée. Raccorder la sortie de la hotte avec l'entrée de l'UM par le biais d'un tuyau approprié et raccorder la sortie du moteur de l'UM au conduit d'évacuation externe de l'air.
- Frontale ou postérieure avec un tuyau circulaire de 150mm de diamètre (fig. 4c). Retirer le tampon TC, monter la bride FC sur la hotte, fixer la bride FM sur l'UM et placer l'UM dans la position désirée. Raccorder la sortie d'air de la hotte avec l'entrée de l'UM par le biais d'un tuyau approprié et raccorder la sortie du moteur de l'UM au conduit d'évacuation externe de l'air.

Respecter les normes en vigueur pour l'évacuation de l'air.

C) Version recirculation: dans cette version, la fumée de cuisson est réintroduite dans la pièce après avoir été dépurée par les filtres aux charbons se trouvant dans le compartiment des filtres métalliques. Pour les positionner, voir la sect. H2. Monter l'UM comme indiqué sur la figure 3b et raccorder la sortie du moteur de l'UM à la grille d'évacuation vers l'intérieur de la cuisine se trouvant sur le meuble contenant la hotte.

- Passer aux branchements électriques entre la boîte électronique SC et le bloc des connecteurs de la hotte suivant le schéma de la fig. 5.
- Fixer SC en position correcte sur la base de l'élément haut.
- Brancher le câble d'alimentation du moteur au réseau électrique en respectant les normes en vigueur.

A**ADVERTENCIAS**

Es muy importante conservar este libro de instrucciones junto al aparato para cualquier consulta futura.

Si el aparato tuviera que ser vendido o traspasado a otra persona, asegúrese que el libro vaya incluido, de modo que el nuevo usuario pueda ponerse al corriente del funcionamiento de la campana y de las advertencias correspondientes.

Estas advertencias han sido redactadas para su seguridad y para la de los demás, les rogamos, por tanto, de leerlas atentamente antes de la instalación y la utilización del aparato.

Este aparato no debe ser usado por niños o personas enfermas a menos que no estén controladas por alguna persona responsable que se asegure que el aparato sea utilizado con seguridad.

Los niños deben controlados por alguna persona responsable que se asegure que no juegan con el aparato.

El montaje debe ser realizado por personal cualificado siguiendo la normativa vigente.

Si el cable de alimentación está dañado, debe ser sustituido por el fabricante, por el Servicio Asistencia Técnica o por un personal cualificado con el fin de evitar posibles riesgos.

Cualquier modificación que se debiera realizar en el montaje eléctrico para instalar la campana debe ser supervisada por personal competente.

Es peligroso modificar o intentar modificar las características de esta instalación. En caso de reparación o mal funcionamiento del aparato, no intentar resolver el problema directamente.

Las reparaciones efectuadas por personas no cualificadas pueden provocar daños.

Para manipulaciones eventuales diríjase a un Centro de Asistencia Técnica autorizado.

Controlar siempre que todas las piezas eléctricas (luces, aspirador) queden apagadas cuando no se use el aparato. Leer todo el libro de instrucciones antes de efectuar ninguna operación en la campana.

El uso de la campana no puede ser otro que el aspirar humos de cocción en cocinas domésticas.

Cualquier uso diverso exime al fabricante de cualquier responsabilidad.

El peso máximo permitido de objetos eventualmente colocados o colgados (en su caso) sobre la campana no debe superar 1,5 kilos.

Una vez instaladas, las campanas en acero inoxidable deben limpiarse para eliminar los residuos de plásticos protecto y eventuales manchas de grasa y aceite. Para esta operación aconsejamos la utilización de nuestro producto específico disponible a la venta.

La utilización de otra tipología de detergentes exime al fabricante de la responsabilidad de los daños que se puedan derivar.

Se prohíbe tajantemente colocar los miembros o cualquier otra parte del cuerpo humano o de un animal cerca del radio de acción del movimiento del carro móvil de la campana delimitado por el marco fijado en la base del mueble (véase figura A).

No colocar ollas, asas de ollas o cualquier otro objeto en el radio de acción del movimiento del carro móvil de la campana como antes especificado.

Prestar atención ya que las partes accesibles de la campana podrían estar calientes durante o al final de la cocción.

El vidrio superior VS y el panel protector de luz VL están fijados al cuerpo de la campana con imanes. En caso de separación del VS o VL del cuerpo de la campana por causas accidentales, comprobar la integridad y volver a colocarlo en su sede. En caso contrario llamar a la asistencia técnica.

B CARACTERÍSTICAS TÉCNICAS

Los datos técnicos del electrodoméstico están contenidos en las placas, situadas en la parte interior de la campana extractora.

C INSTALACIÓN

(Parte reservada exclusivamente a personas cualificadas).

Respetar las prescripciones previstas por la Fig. 1-2 para la instalación.

Si las instrucciones de la superficie de cocción de gas especifican una distancia superior, es necesario tenerlo en cuenta. Utilizar una superficie de cocción con una potencia térmica máxima de 12 kW.

En la versión aspirante el tubo de salida de humos debe tener un diámetro no inferior al del racor de la campana.

En los tramos horizontales el tubo debe presentar una ligera inclinación (10% aproximadamente) hacia arriba para llevar el aire al exterior del ambiente.

Reducir al mínimo las curvas, comprobar que los tubos tengan una longitud mínima indispensable.

Respetar las normas vigentes sobre la descarga de aire al exterior.

En caso de utilización contemporánea de otros usuarios (calderas, estufas, chimeneas, etc.) alimentados con gas o con otros combustibles, asegurar una adecuada ventilación del local en el que se produce la aspiración de humos, según las normas vigentes.

Instrucciones de montaje: véase sec. "O" de este manual.

D CONEXIÓN ELÉCTRICA

(Parte reservada exclusivamente a personas cualificadas).

ATENCIÓN!

Antes de efectuar cualquier operación en el interior de la campana extractora, desenchufe el aparato de la red eléctrica.

Asegúrese de no desconectar o cortar los hilos eléctricos en el interior de la campana extractora; si se producen estas circunstancias pongáse en contacto con el centro de asistencia más cercano. Para la conexión eléctrica solicite la intervención de personal cualificado.

Debe efectuar la conexión en conformidad con las disposiciones de ley en vigor. Controle que la válvula de sobrepresión y la instalación eléctrica puedan soportar la carga del aparato (véase la placa de las características técnicas en el punto B). Algunos tipos de aparatos pueden equiparse con un cable sin clavija, en este caso, use un tipo de clavija «normalizado» teniendo en consideración que:

- debe utilizar el hilo amarillo – verde para la puesta a tierra.
- debe utilizar el hilo azul para el neutro.
- debe utilizar el hilo marrón para la fase, el cable no debe entrar en contacto con partes calientes con temperaturas superiores a los 70 °C.
- monte en el cable de alimentación un enchufe apto para la carga que debe conectar a una clavija de seguridad adecuada.

El cable de tierra amarillo / verde no debe ser interrumpido por el interruptor.

Antes de proceder a la conexión, controle que:

- la tensión de alimentación corresponda a la indicada en la placa de las características técnicas.
- la toma de tierra sea correcta y funcione.
- el equipo de suministro esté equipado con una conexión de tierra eficaz según las normas en vigor.

- la toma o el interruptor omnipolar usados sean fácilmente accesibles con la instrumentación instalada.

El fabricante declina cualquier responsabilidad en caso de no respetar las normas para la prevención de accidentes.

E

CAMPANA EXTRACTORA EN LA VERSIÓN CON EVACUACIÓN EXTERIOR (aspirante)

En esta versión los humos y los vapores de la cocina son transportados hacia el exterior mediante un tubo de salida.

El tubo de salida que sobresale por la parte superior de la campana extractora debe estar acoplado a un tubo que conduce los humos y los vapores hacia una salida exterior. En esta versión, quite los filtros de carbón activo ,si presentes, para la extracción consulte las instrucciones facilitadas en el punto F. Cuando la campana extractora de cocina se utiliza contemporáneamente con otros aparatos que emplean gas u otros combustibles, el local debe disponer de una ventilación suficiente.

Indicación para Alemania:

Si la campana y los aparatos alimentarios con energía diferente a la eléctrica están en funcionamiento simultaneo, la presión negativa del local no debe superar los 4 Pa (4x10⁻⁵ bar).

F

CAMPANA EXTRACTORA EN LA VERSIÓN CON RECICLADO INTERIOR (filtrante)

En esta versión el aire pasa a través de los filtros de carbón activo para ser purificado y ser reciclado en el ambiente de la cocina.

Controle que los filtros de carbón activo estén montados en el motor, en caso contrario debe montarlos siguiendo las instrucciones del punto H.

Si la capa está preparada para versión filtrante quitar la válvula antiretorno montada en la salida del motor.



Para obtener el mejor rendimiento le aconsejamos utilizar la tercera velocidad en presencia de fuertes olores y vapores, la segunda velocidad para condiciones normales y la primera velocidad para mantener el aire limpio con bajos consumos de energía eléctrica. Le aconsejamos encender la campana extractora cuando empiece a cocer y no apagarla hasta la desaparición de los olores.

G

FUNCIONAMIENTO



1



2



3



4



5



6

1: TEMPORIZADOR - RESET DEL FILTRO - APERTURA DE LA HOJA - CIERRE DE LA HOJA

Temporizador: Cuando el motor está en funcionamiento si se presiona la tecla se activa el apagado temporizado del motor después de 15 minutos. Al finalizar los 15 minutos se apagan el motor y la luz y se cierra la parte móvil. El led rojo parpadea para indicar que la función está activa. El conteo no se interrumpe si se cambia la velocidad del motor. Si se detiene el motor usando la tecla 2, la función se desactiva automáticamente. Cuando la función temporizador está activada, es posible desactivarla usando la tecla 1.

Reset Filtro: Cada 30 horas de funcionamiento del aspirador se activa la señal del filtro (luz roja fija). Con el motor y las luces apagadas, si se presiona prolongadamente la tecla T1, se anula la señal y la hoja se abre para poder acceder a los filtros. Durante este estado no es posible accionar el motor y están deshabilitadas las teclas T2..T5. Cuando se vuelven a colocar los filtros, con la presión prolongada de la tecla T1 se cierra la hoja y se vuelven a habilitar las teclas T2..T5.

Apertura de la parte móvil: Cuando todos los leds están apagados (luz y motor off), la presión prolongada de la tecla permite abrir la parte móvil de la campana para poder realizar el mantenimiento. Durante este estado no es posible accionar el motor, las teclas T2..T5 están deshabilitadas. La tecla T1 está encendida.

Cierre de la parte móvil: Para salir del estado de parte móvil abierta y motor apagado, hay que presionar prolongadamente la tecla T1. La señal roja T1 se apaga y a partir de este momento las teclas T2..T5 vuelven a funcionar.

2: 1°/OFF - FUNCIONAMIENTO RECIRCULACIÓN

1°/OFF: Si el motor está detenido o tiene una velocidad diferente a la 1°, presionando la tecla se acciona la 1° velocidad y se ilumina la tecla T2. Si la parte móvil está cerrada, se abre y el aspirador se activa después de algunos segundos. Durante la apertura de la parte móvil, se desactivan las teclas T2..T5. Si el motor está en la 1° velocidad, la presión de la tecla detiene el aspirador y la tecla T1 se apaga. Si se apagan las luces, se cierra la parte móvil.

Función de Recirculación: Con el motor apagado, si se presiona prolongadamente la tecla T2 se activa la función de recirculación y se abre la parte móvil. La tecla T2 parpadea. Durante la función de recirculación (que dura 24 horas), la campana permanece encendida durante 1 hora a la 1° velocidad, luego se detiene durante 3 horas y se vuelve a activar durante otra hora. Dichos ciclos se repiten hasta el timeout.

Con esta función activada no se pueden seleccionar las otras velocidades. Para quitar esta función, mantenga presionada durante al menos 3 segundos la tecla T2.

3: 2° VELOCIDAD

Si el motor tiene una velocidad diferente a la 2°, presionando la tecla se acciona la 2° velocidad y se ilumina la tecla T3.

Si el motor está detenido, la tecla está desactivada.

4: 3° VELOCIDAD

Si el motor tiene una velocidad diferente a la 3°, presionando la tecla se acciona la 3° velocidad y se ilumina la tecla T4.

Si el motor está detenido, la tecla está desactivada.

5: 4° VELOCIDAD

Si el motor tiene una velocidad diferente a la 4°, presionando la tecla se acciona la 4° velocidad y parpadea la tecla T5. Si el motor está detenido, la tecla está desactivada.

La 4° velocidad es temporizada, si el usuario no cambia de velocidad, el motor permanece en la 4° durante 14 minutos y sucesivamente se coloca en la 3°. La tecla T5 se apaga y se ilumina la T4.

6: LUZ - REMOTE BINDING

Luz: La presión breve de la tecla T6 enciende y apaga la luz. La tecla T6 se ilumina si la luz está encendida. Si la parte móvil está cerrada, ésta se abre y la luz se enciende después de algunos segundos.

Remote Binding (opcional): Con el motor y la luz apagados, si se presiona prolongadamente la T6 se activa la modalidad de asociación del mando a distancia. La tecla T6 parpadea durante 10 segundos como máximo. Durante el parpadeo se debe presionar al menos una tecla del radiomando. Luego de 10 segundos la función se desactiva, o antes si se detecta un mando a distancia compatible.

GESTIÓN DE LA PRESIÓN DE LAS TECLAS:

Presión prolongada = dedo sobre la tecla durante al menos 3 segundos, la función se activa durante la presión.

Presión no prolongada = dedo sobre la tecla durante menos de 3 segundos, la función se activa cuando se suelta la tecla.

Radiomando (opcional): Coloque el equipo lejos de fuentes de ondas electromagnéticas que podrían interferir con la electrónica de la campana.

Distancia máxima de funcionamiento de 4 metros. Dicha distancia puede ser menor en función de las interferencias electromagnéticas de otros equipos.

Función Radiomando	DESCRIPCIÓN
Tecla Luz	Presionando la tecla Luz se enciende/apaga la luz
Tecla ' - '	Presionando la tecla ' - ' se disminuye la velocidad del motor. Si se encuentra en la 1º velocidad, la presión de la tecla ' - ' apaga el motor.
Tecla ' + '	Si el motor está apagado, la presión de la tecla ' + ' activa el motor a la 1º velocidad. Si el motor está en funcionamiento, la presión de la tecla ' + ' aumenta la velocidad hasta llegar a la máxima.
Tecla Temporizador	Si el motor está activado, presionando la tecla temporizador se activa/desactiva la función temporizador
Cambio de Código (solo en caso de mal funcionamiento)	Presione la tecla "Luz" junto con la tecla "Temporizador" del radiomando hasta que el led azul inicie a parpadear lentamente. Si dentro de 5 segundos se presiona la tecla " - " del radiomando, se genera y se memoriza el nuevo código. La memorización se confirma con 3 parpadeos breves del led. Para volver al código por defecto hay que presionar la tecla " - " junto a la tecla " + " del radiomando durante más de 5 segundos. La memorización del código por defecto se señala con 3 breves parpadeos del led. Cada vez que se genera un nuevo código o se configura el código por defecto en el mando a distancia, hay que realizar también el procedimiento Remote Binding (Tecla Luz del panel de mandos) descrito con anterioridad.

H

FILTROS INSTRUCCIONES PARA LA EXTRACCIÓN Y LA SUSTITUCIÓN

1. FILTROS METÁLICOS

Abrir el panel fijado al cuerpo de la campana con los imanes (véase Fig. H3). Para quitar el filtro metálico antigraza (A) usando el asa del filtro.

2. FILTROS DE CARBÓN ACTIVO

Para el cambio de los filtros de carbón activo proceder de la siguiente manera: quite los filtros metálicos como indicado anteriormente. Entonces se accede fácilmente a los dos filtros de carbón. Para montar/desmontar vea la figura H3. Para pedidos de nuevos filtros de carbón dirigirse al distribuidor/revendedor.

SÓLO PARA ITALIA: Descargue el correspondiente formulario de pedido del filtro del sitio: www.falmec.com (acceda desde el menú al desplegable asistencia).

Código del filtro de carbón para Dowlndraft: 101080159

I

ILUMINACIÓN MONTAJE Y SUSTITUCIÓN

La campana está dotada de iluminación con cinta de led de alta eficiencia, bajo consumo y duración muy elevada en condiciones de utilización normal. La sustitución de la cinta de led debe ser realizada solo por técnicos calificados. Se puede acceder a la cinta de led extrayendo el panel VL como se indica en la figura I1.

L

MANTENIMIENTO Y LIMPIEZA

Un mantenimiento constante garantiza un buen funcionamiento y un buen rendimiento a lo largo del tiempo. Preste una atención especial a los filtros metálicos antigrasa y a los filtros de carbón activo, en efecto la limpieza frecuente de los filtros y de sus soportes garantiza que no se acumulen grasas, que son peligrosas por la facilidad de incendio, en la campana extractora.

1. FILTROS ANTIGRASA METÁLICOS

Su función es retener las partículas grasas en suspensión, por lo tanto le aconsejamos lavarlos mensualmente en agua caliente y detergente sin plegarlos. Espere hasta que estén perfectamente secos para remontarlos.

Para las operaciones de desmontaje - montaje le rogamos consultar las instrucciones facilitadas en el punto H1. Le recomendamos efectuar esta operación con una frecuencia constante.

2. FILTROS DE CARBÓN ACTIVO

Su función es retener los olores presentes en el flujo del aire que pasa por ellos. El aire depurado, mediante sucesivos pasajes a través de los filtros, retorna al ambiente cocina. Los filtros de carbón activo no pueden lavarse y deben sustituirse en media cada 3 – 4 meses (depende también del uso). Para la sustitución de los filtros de carbón activo, siga las instrucciones facilitadas en el punto F.

3. LIMPIEZA EXTERIOR

Se recomienda limpiar las superficies externas de las campanas al menos cada 15 días, para evitar que las sustancias aceitosas o grasosas puedan corroer las superficies de acero.

La limpieza de la campana debe hacerse con un paño húmedo con jabón líquido neutro o con alcohol desnaturalizado.

En el caso de material con tratamiento antihuellas (FASTEEL) la limpieza se debe efectuar sólo con agua y jabón neutro utilizando un paño suave, siendo importantísimo enjuagar y secar bien. No se deben utilizar productos que contengan sustancias abrasivas, paños con superficies ásperas o paños que se adquieren en el comercio para la limpieza del acero. La utilización de sustancias abrasivas o paños ásperos dañarán irreparablemente el tratamiento superficial del acero.

La consecuencia directa de no respetar estas indicaciones será el deterioro irreversible de la superficie del acero.

Estas indicaciones deben conservarse junto al libro de instrucciones de la campana. El fabricante declina cualquier responsabilidad en el caso de no respetarse estas instrucciones.

4. LIMPIEZA INTERIOR

Se prohíbe limpiar las partes eléctricas o las partes relativas al motor del interior de la campana extractora, con líquidos o solventes.

No use productos que contengan sustancias abrasivas. Realice todas estas operaciones desenchufando previamente el aparato de la red eléctrica.



SEGURIDAD ADVERTENCIAS



La instalación eléctrica está equipada de toma de tierra de acuerdo a las normas internacionales de seguridad y conforme a la normativa Europea de compatibilidades electromagnéticas.

No conectar el aparato a conductos de salida de humos derivados de combustión (calefac-

ción, chimeneas, etc). Verificar que la tensión de la red eléctrica corresponde a la que indica la etiqueta localizada en el interior de la campana. Controlar las freidoras durante su uso, el aceite recalentado puede incendiarse.

Asegurarse que haya una ventilación adecuada en la estancia si la campana se utiliza junto con otros aparatos que usan combustión a gas u otros.

No encender fuego abierto bajo la campana.

No conectar el aparato a conductos de salida de humos derivados de la combustión (calefacciones, chimeneas, etc).

Asegúrese que se cumple la normativa vigente sobre salida de humos al exterior del local antes del uso de la campana.



Antes de proceder a cualquier operación de limpieza o mantenimiento, apagar el aparato desenchufándolo o accionando el interruptor general. El fabricante declina cualquier responsabilidad por eventuales daños que pudieran, directa o indirectamente, ser causados a personas, cosas o animales domésticos derivados de la omisión de las prescripciones indicadas en el libro de instrucciones adjunto y concernientes especialmente, a las indicaciones en tema de instalación, uso y mantenimiento del aparato.



GARANTÍA

La nueva instrumentación está cubierta por una garantía. Recurrir al distribuidor.



El fabricante no responde por las posibles inexactitudes, imputables a errores de imprenta o de transcripción, contenidas en este manual. Se reserva el derecho de poder aportar a los propios productos aquellas modificaciones que considere necesarias o útiles, sin perjudicar las características esenciales de funcionalidad y de seguridad.



INSTRUCCIONES DE MONTAJE DE LA CAMPANA CON BOX

- Comprobar que las dimensiones de la base del mueble sean compatibles con las dimensiones de la campana (véase diseño con alturas de la campana).
- Efectuar el agujero en la parte superior de la cocina según las indicaciones de la Fig. 1 e introducir la campana como se indica en la Fig. 2.
- Fijar los soportes de la campana al fondo del colgante después de haber comprobado las alineaciones verticales y horizontales (véase Fig. 2).
- Buscar el tipo de instalación para la versión aspirante:

a) Con unidad motor (UM) fijada en la campana: quitar el tampón ciego frontal TC (véase Fig. 3 a). Definir la dirección de salida del aire con la rotación de la brida FL de la unidad motor. Fijar UM a la campana según las indicaciones de la Fig. 3b (salida superior, inferior o lateral). Conectar la salida del motor de UM al conducto de descarga exterior del aire.

b) Motor remoto colocado en el compartimento técnico protegido por los agentes atmosféricos en el interior del local: definir el tipo de salida del aire:

- Lateral o inferior con tubería rectangular de 90x220 mm (Fig. 4a). Comprobar que el tampón ciego TC esté montado en la campana, quitar el tampón rectangular correspondiente a la salida deseada y montar la brida para tubo rectangular FR incluida (Fig. 4b). Fijar la brida FM en UM y colocar UM en la posición deseada. Conectar la salida de la campana con la entrada de UM con una tubería adecuada y conectar la salida del motor de UM al conducto de descarga exterior del aire.
- Frontal o posterior con tubería circular Diam.150 mm (Fig. 4c). Quitar el tampón TC, montar la brida FC en la campana, fijar la brida FM en UM y colocar UM en la posición deseada. Conectar la salida de aire de la campana con la entrada de UM con una tubería adecuada y conectar la salida del motor de UM al conducto de descarga exterior del aire.

Respetar las normas vigentes para la descarga del aire.

C) Versión con recirculación: En esta versión los humos de cocción vuelven a introducirse en el ambiente después de haber sido depurados por los filtros de carbón colocados en el compartimento de los filtros metálicos. Para su colocación véase la sec. H2. Montar UM como indicado en la Fig. 3b y conectar la salida del motor de UM a la rejilla de evacuación hacia el ambiente interior de la cocina preparada en el mueble que contiene la campana.

- Efectuar las conexiones eléctricas entre la caja electrónica SC y el bloque de los conectores de la campana según el esquema de la Fig. 5.
- Fijar SC en la posición adecuada sobre la base del colgante.
- Conectar el cable de alimentación del motor a la red eléctrica respetando las normas vigentes.

A

ADVERTÊNCIAS



É muito importante que este manual de instruções seja conservado com o equipamento para consultas futuras.

Se o aparelho tiver que ser vendido ou transferido para uma outra pessoa, assegure-se de que o manual seja fornecido com ele, a fim de que o novo utilizador possa ser informado sobre o funcionamento da coifa e sobre as respetivas advertências.

Estas advertências foram redigidas para a sua segurança e a de terceiros, por isso pedimos gentilmente que sejam lidas com atenção antes da instalação e da utilização do aparelho.

Este aparelho não deve ser utilizado por crianças ou pessoas enfermas, exceto se forem adequadamente supervisionadas por pessoas responsáveis que se assegurem de que o aparelho seja utilizado com segurança.

As crianças devem ser supervisionadas por pessoa responsável para assegurar-se de que não brinquem com o aparelho.

O trabalho de instalação deve ser efetuado por instaladores competentes e qualificados, segundo as normas em vigor.

Se o cabo de alimentação estiver danificado deverá ser substituído pelo fabricante, pelo seu serviço de assistência técnica ou por uma pessoa com qualificação semelhante, a fim de prevenir qualquer tipo de risco.

Toda eventual modificação necessária para o sistema elétrico para instalar a coifa deverá ser efetuada somente por pessoas competentes.

É perigoso modificar ou tentar modificar as características desse sistema. No caso de reparações ou maus funcionamentos do aparelho, não tente resolver o problema sem solicitar assistência.

As reparações efetuadas por pessoas não competentes podem provocar danos.

Para eventuais intervenções, entre em contacto com uma Centro de Assistência Técnica autorizado para efetuar a reposição de peças.

Verifique sempre se todas as partes elétricas, (luzes, aspirador), estão desligadas se o aparelho não estiver sendo usado. Leia o manual de instruções completamente antes de efetuar operações na coifa.

A utilização da coifa não pode ser diferente daquela de aspirador de fumos de cocção nas cozinhas domésticas. Qualquer utilização diferente daquela indicada exime o fabricante de qualquer responsabilidade.

O peso máximo total de eventuais objetos posicionados ou pendurados (quando previsto) na coifa não deve superar 1,5 Kg.

Após a instalação das coifas em aço inox é necessário efetuar a limpeza da mesma para remover os resíduos de adesivo de proteção

Para esta operação o fabricante recomenda a utilização das toalhetes fornecidas com o equipamento, disponíveis também para a compra.

A utilização de outros tipos de detergentes exime o fabricante da responsabilidade por danos que podem ser provocados.

É absolutamente proibido posicionar membros ou qualquer outra parte do corpo humano ou de um animal perto do raio de ação do movimento do carro móvel da coifa, delimitado pela moldura fixada na base do móvel (consulte a figura A).

Não posicione painelas, pegas de painelas ou qualquer outro objeto no raio de ação do movimento do carro móvel da coifa, de acordo com as especificações anteriores.

Preste atenção, pois partes acessíveis da coifa podem estar quentes durante ou no final da cocção.

O vidro superior VS e o painel de proteção da luz VL estão fixados ao corpo da coifa mediante ímanes. No caso de separação de VS VL do corpo de coifa por causas acidentais, verifique a sua integridade e posicione-o novamente na sua base de encaixe. Caso contrário, chame a assistência técnica.

B

CARACTERÍSTICAS TÉCNICAS

Os dados técnicos do eletrodoméstico estão apresentados nas placas, posicionadas dentro da coifa.

C

INSTALAÇÃO

(parte reservada somente para pessoas qualificadas para a montagem da coifa)

Respeite as prescrições apresentadas na fig. 1-2 para a instalação.

Se as instruções do plano de cocção a gás especificarem uma distância maior, será necessário considerá-las. Utilize um plano de cocção com uma potência térmica máxima de 12 kW. Na versão aspirante, o tubo de saída dos fumos deve ter um diâmetro não inferior àquele da união da coifa.

Nos trechos horizontais o tubo deve ter uma leve inclinação (10% aproximadamente) para cima, a fim de direcionar o ar para fora do ambiente.

Reduza ao mínimo as curvas, verifique se os tubos possuem o comprimento mínimo indispensável.

Respeite as normas vigentes sobre a descarga do ar para o exterior.

No caso de utilização contemporânea de outros equipamentos (caldeiras, estufas, lareiras, etc.) alimentadas a gás ou com outros combustíveis, efetue uma adequada

ventilação do local no qual ocorre a aspiração do fumos, segundo as normas vigentes.

Instruções de montagem: consulte a secç. "O" do presente manual.

D

LIGAÇÃO ELÉTRICA

(parte reservada somente para pessoas qualificadas para a ligação)

ATENÇÃO!

Antes de efetuar qualquer operação na parte interna da coifa, desconecte o aparelho da rede elétrica.

Assegure-se de que não sejam desconectados fios elétricos na parte interna da coifa; na ocorrência desse tipo de situação, entre em contacto com o centro de assistência mais próximo. Para a ligação elétrica, entre em contacto com o pessoal qualificado.

A conexão deve ser efetuada em conformidade com as disposições da lei em vigor. Verifique se a válvula limitadora e o sistema elétrico podem suportar a carga do aparelho (consulte a placa com as características técnicas no item B). Alguns tipos de aparelhos podem ser providos de cabo sem ficha; nesse caso a ficha a ser utilizada deve ser do tipo "normalizado" considerando que:

- o fio amarelo-verde deve ser utilizado para a ligação à terra,
- o fio azul deve ser utilizado para o neutro,
- o fio marrom deve ser utilizado para a fase, o cabo não deve entrar em contacto com partes quentes com temperaturas superiores a 70°C.
- monte no cabo de alimentação uma ficha adequada para a carga e conecte-a a

Se um aparelho fixo não estiver provido de cabo de alimentação e de ficha, ou de outro dispositivo que assegure a desconexão da rede, com uma distância de abertura dos contactos que permita a desconexão completa nas condições da categoria de sobretensão III, as instruções deverão indicar que tais dispositivos de desconexão deverão estar previstos na rede de alimentação, em conformidade com as regras de instalação.

O cabo de terra amarelo/verde não deve ser interrompido pelo interruptor.

Antes de conectar o aparelho à rede elétrica, verifique se:

- a tensão de alimentação corresponde àquela indicada pela placa das características técnicas.
- a tomada de terra é correta e funcional.
- o sistema de alimentação está provido de ligação à terra eficaz, em conformidade com as normas vigentes.
- a tomada ou o interruptor omnipolar usados são de fácil acesso como equipamento instalado.

A casa fabricante declina qualquer responsabilidade caso as normas de segurança não forem respeitadas.

E

COIFA DE VERSÃO COM EVACUAÇÃO EXTERNA (aspirante)

Nessa versão, os fumos e os vapores da cozinha são direcionados para o exterior através de um tubo de descarga.

O direcionador de descarga, que é saliente na parte superior da coifa, deve ser conectado com um tubo que conduz os fumos e os vapores para uma saída externa.

Nessa versão devem ser removidos os filtros de carvão ativado, quando existentes; para a extração, consulte o item F. Quando a coifa de cozinha for utilizada simultaneamente a outros aparelhos que usam gás ou outros combustíveis, o local deverá dispor de ventilação suficiente segundo as normas vigentes.

Desvio para a Alemanha:

Quando a coifa de cozinha e os aparelhos alimentados com energia diferente daquela elétrica estão em funcionamento simultâneo, a pressão negativa no local não deverá superar os 4 Pa (4 x 10⁻⁵ bar).

F

COIFA NA VERSÃO RECIRCULAÇÃO INTERNA (filtrante)

Nessa versão o ar passa através dos filtros de carvão ativado para ser purificado e é reciclado no ambiente da cozinha.

Controle se os filtros de carvão ativado estão montados no motor, caso contrário, instale-os seguindo as indicações das instruções no item H.

Se a coifa estiver preparada para a versão filtrante, remova a válvula de retenção montada na união de saída do motor.



Para obter o melhor rendimento, é aconselhável utilizar a terceira velocidade na presença de fortes odores e vapores, a segunda velocidade nas condições normais, a primeira velocidade para manter o ar limpo com baixos consumos de energia elétrica. É aconselhável colocar em funcionamento a coifa no início da cocção e mantê-la em funcionamento até a eliminação dos odores.

G

FUNCIONAMENTO



1



2



3



4



5



6

1: TIMER - ZERAMENTO FILTRO - ABERTURA PORTA - FECHAMENTO PORTA

Timer: Com o motor em funcionamento a pressão da tecla ativa o desligamento cronometrado do motor após 15 minutos. No final dos 15' o motor desliga, a luz apaga e a parte móvel fecha. O led vermelho pisca a indicar que a função está ativa. Variando a velocidade do motor, não se interrompe a contagem. Se o motor for parado com a tecla 2, a função será desinserida automaticamente. Quando a função timer estiver ativa, será possível desinseri-la com a pressão da tecla 1.

Zeramento Filtro: A cada 30 horas de funcionamento do aspirador ativa-se a sinalização filtro (luz vermelha fixa). Com motor desligado e luz apagada, a pressão prolongada da tecla T1 anula a sinalização e a porta abre-se para dar acesso aos filtros. Durante esse estado não é possível acionar o motor e as teclas T2..T5 permanecem inibidas. Após terem sido reposicionados os filtros, com a pressão prolongada da tecla T1, a porta fecha e as teclas T2..T5 retomam o seu funcionamento.

Abertura parte móvel: Quando todos os leds estão apagados (luz motor off), a pressão prolongada da tecla viabiliza a abertura da parte móvel da coifa para poder efetuar a manutenção. Durante esse estado não é possível acionar o motor, as teclas T2..T5 permanecem inibidas. A tecla T1 permanece acesa.

Fechamento parte móvel: Pode-se sair da situação com a parte móvel aberta e motor desligado mediante a pressão prolongada da tecla T1. A sinalização vermelha T1 apaga e a partir desse momento as teclas T2..T5 voltam a funcionar.

2:1°/OFF - FUNÇÃO RECIRCULAÇÃO

1°/OFF: Quando o motor está parado ou numa velocidade diferente da 1°, a pressão da tecla aciona a 1° velocidade, e a tecla T2 acende. Quando a parte móvel está fechada, abre-se e o aspirador ativa-se após alguns segundos. Durante a abertura da parte móvel as teclas T2..T5 permanecem desativadas. Quando o motor está na primeira velocidade, a pressão da tecla para o aspirador e a tecla T1 apaga. Quando as luzes estão apagadas, a parte móvel é fechada.

Função Recirculação: Com motor desligado a pressão prolongada da tecla T2 ativa a função recirculação e a parte móvel abre. A tecla T2 pisca. Durante a função recirculação (com a duração de 24 horas), a coifa permanece por 1 hora na 1° velocidade, depois para por 3 horas e ativa-se novamente por mais uma hora. Estes ciclos são repetidos até o timeout. Com essa função ativada não podem ser selecionadas as outras velocidades. Para remover essa função, mantenha pressionada por pelo menos 3 segundos a tecla T2.

3: 2° VELOCIDADE

Quando o motor está numa velocidade diferente da 2°, a pressão da tecla aciona a 2° velocidade, e a tecla T3 acende. Quando o motor está parado, a tecla é desativada.

4: 3° VELOCIDADE

Quando o motor está numa velocidade diferente da 3°, a pressão da tecla aciona a 3° velocidade, e a tecla T4 acende. Quando o motor está parado, a tecla é desativada.

5: 4° VELOCIDADE

Quando o motor está numa velocidade diferente da 4°, a pressão da tecla aciona a 4° velocidade, e a tecla T5 pisca. Quando o motor está parado, a tecla é desativada. A 4° velocidade é cronometrada; quando o utilizador não troca de velocidade, o motor permanece na 4° por 14 minutos e sucessivamente se posiciona na 3°. A tecla T5 apaga e acende a tecla T4.

6: - LUZ - REMOTE BINDING

Luz: A pressão breve da tecla T6 acende e apaga a luz. A tecla T6 acende quando a luz está acesa. Quando a parte móvel está fechada, ela abre e o acendimento da luz ocorre após alguns segundos.

Remote Binding (opcional): Com motor e luz apagada, a pressão prolongada da tecla T6 ativa a modalidade de associação do controlo remoto. A tecla T6 pisca por um tempo máximo de 10 segundos. Durante esses sinais intermitentes deve ser pressionada pelo menos uma tecla do rádio-controlo. A função é desativada após 10 segundos ou antes, ao ser detetado um controlo remoto compatível.

GESTÃO DA PRESSÃO DAS TECLAS:

Pressão prolongada = dedo presente sobre a tecla por pelo menos 3 segundos, a função é desativada durante a pressão.

Pressão não prolongada = dedo presente na tecla por menos de 3 segundos, a função é ativada ao ser liberada.

Rádio-controlo (opcional): Posicione o aparelho longe de fontes de ondas eletromagnéticas que podem causar interferência na eletrônica da coifa.

Distância máxima de funcionamento 4 metros. Essa distância pode variar negativamente pela ação de interferências eletromagnéticas de outros aparelhos.

Função Rádio-controlo	DESCRIÇÃO
Tecla Luz	A pressão da tecla Luz acende/apaga a luz
Tecla ' - '	A pressão da tecla ' - ' diminui a velocidade do motor. Ao estar na 1ª velocidade, a pressão da tecla ' - ' desliga o motor
Tecla ' + '	Quando o motor está desligado, a pressão da tecla '+' ativa o motor na 1ª velocidade. Quando o motor está a funcionar, a pressão da tecla '+' aumenta a velocidade até a máxima.
Tecla Timer	Quando o motor está ativo, a pressão da tecla timer ativa/desativa a função timer
Troca de Código (somente no caso de mau funcionamento)	Pressione a tecla "Luz" junto com a tecla "Timer" do rádio-controlo até que o led azul comece a piscar lentamente. Se dentro de 5 segundos for pressionada a tecla "- " do rádio-controlo será gerado e memorizado o novo código. A memorização é confirmada por 3 sinais intermitentes breves do led. Para voltar para o código de default será necessário pressionar a tecla "- " junto com a tecla "+ " do rádio-controlo por mais de 5 segundos. A memorização do código de default é sinalizada com 3 breves sinais intermitentes do led. Toda vez que é gerado um novo código ou definido o código de default no controlo remoto, é necessário efetuar também o procedimento Remote Binding (Tecla Luz da botoeira) descrito anteriormente.



FILTROS INSTRUÇÕES PARA A EXTRAÇÃO E A SUBSTITUIÇÃO

1. FILTROS METÁLICOS

Abra o painel fixado ao corpo da coifa com ímanes (consulte fig. H3). Para remover o filtro metálico anti-gordura (A), atue sobre o puxador do filtro.

2. FILTROS DE CARVÃO

Para substituir os filtros de carvão, preçeda da seguinte forma: remova os filtros metálicos, tal como indicado em cima. Os dois filtros de carvão podem agora ser facilmente retirados. Veja a Figura H3 para montagem/substituição. Para encomendar novos filtros de carvão, contacte por favor o seu distribuidor/revendedor.

SOMENTE PARA A ITÁLIA: Descarregue o respetivo módulo de pedido do filtro no site: www.falmec.com (acesso no menu suspenso assistência).

Código filtro carvão para downdraft: 101080159.



ILUMINAÇÃO MONTAGEM E SUBSTITUIÇÃO

A coifa é provida de iluminação com strip led de alta eficiência, baixo consumo e duração muito elevada em condições de utilização normal. A substituição da strip led deve ser feita somente por técnicos qualificados. A strip led é acessível através da remoção do painel VL como indica a figura I1.

L

MANUTENÇÃO E LIMPEZA

Uma manutenção constante garante um bom funcionamento e um bom rendimento no decorrer do tempo. Atenção especial deve ser dedicada aos filtros metálicos anti-gordura e aos filtros de carvão ativado, efetivamente, a limpeza frequente dos filtros e dos seus suportes garante que na coifa não se acumulem gorduras que são perigosas pela facilidade de provocar incêndio.

1. FILTROS ANTI-GORDURA METÁLICOS

Têm a função de reter as partículas gordurosas em suspensão, por isso é aconselhável lavá-los uma vez por mês com água quente e detergente, evitando dobrá-los. Aguarde até que estejam secos antes de montá-los novamente. Para a desmontagem e a montagem, consulte instruções no item H1. É recomendável manter uma frequência constante na operação.

2. FILTROS DE CARVÃO ATIVADO

Têm a função de reter os odores presentes no fluxo de ar que os atravessa. O ar depurado por passagens sucessivas através dos filtros é reintroduzido no ambiente da cozinha. Os filtros de carvão ativado não podem ser lavados e devem ser substituídos, em média, a cada 3-4 meses (dependendo do uso). Para a substituição dos filtros de carvão ativado, siga as instruções de acordo com o item H2.

3. LIMPEZA EXTERNA

É recomendável limpar as superfícies externas das coifas pelo menos a cada 15 dias para evitar que as substâncias oleosas ou gordurosas possam danificar as superfícies em aço. A limpeza da coifa deve ser efetuada usando um pano húmido com detergente líquido neutro ou com álcool desnatado.

No caso de material com tratamento anti-impressão digital (Fasteel), efetue a limpeza somente com água e sabão neutro, utilizando um pano macio, com cuidado para enxaguar e secar bem. Não devem ser utilizados produtos que contenham substâncias abrasivas, panos com superfícies ásperas ou panos normalmente vendidos para a limpeza do aço. A utilização de substâncias abrasivas e panos ásperos provoca danos irreparáveis ao tratamento da superfície do aço.

A consequência direta da inobservância destas advertências será a deterioração irreversível da superfície do aço.

Essas advertências deverão ser conservadas com o manual de instruções da coifa. O produtor declina qualquer responsabilidade no caso de inobservância destas instruções.

4. LIMPEZA INTERNA

É proibida a limpeza de partes elétricas ou partes relativas ao motor dentro da coifa, com líquidos ou solventes;



Não use produtos que contenham abrasivos. Efetue todas essas operações desconectando preventivamente o aparelho da rede elétrica.



SEGURANÇA ADVERTÊNCIAS



O sistema elétrico é provido de ligação à terra, segundo as normas de segurança internacionais; além disso, está em conformidade com as legislações Europeias sobre a anti-interferência rádio.

Não conecte o aparelho em condutas de descarga de fumos produzidos pela combustão (caldeiras, lareiras, etc). Verifique se a tensão de rede corresponde àquela apresentada pela placa instalada dentro da coifa.

Controle as fritadeiras durante o uso: o óleo sobreaquecido pode inflamar-se.

- Assegure-se da presença de uma ventilação adequada no ambiente de instalação da coifa

se ela for utilizada com outros aparelhos que utilizam combustíveis como o gás ou outros.

- Não acenda chamas livres sob a coifa.

- Não conecte o aparelho em condutas de descarga de fumos produzidos pela combustão (caldeiras, lareiras, etc).

Assegure-se de que todas as normas vigentes sobre a descarga do ar para o exterior do local sejam respeitadas antes da utilização a coifa.



Antes de proceder com qualquer operação de limpeza ou de manutenção, desconecte o aparelho removendo a ficha ou agindo sobre o interruptor geral.

A casa fabricante declina qualquer responsabilidade por eventuais danos que possam, direta ou indiretamente, ser causados a pessoas, objetos e animais domésticos decorrentes da inobservância de todas as prescrições indicadas no respetivo manual de instruções e, principalmente, daquelas relativas às advertências em matéria de instalação, uso e manutenção do aparelho.



GARANTIA

O novo aparelho é coberto pela garantia. As condições de garantia estão apresentadas integralmente na última página da capa deste manual.



A casa fabricante não responde por possíveis imprecisões, que podem ser atribuídas a erros de impressão ou de transcrição, contidas no presente manual. Reserva-se o direito de efetuar nos próprios produtos as modificações que julgar necessárias ou úteis, respeitando os interesses dos utilizadores, sem prejudicar as características essenciais de funcionalidade e de segurança.



INSTRUÇÕES MONTAGEM COIFA COM BOX

- Verifique se as dimensões da base do móvel são compatíveis com as dimensões da coifa (consulte desenho cotado da coifa).

- Efetue o furo no top da cozinha de acordo com as indicações da fig. 1 e insira a coifa segundo as indicações da fig.2.

- Fixe os suportes da coifa no fundo do elemento suspenso após ter verificado os alinhamentos verticais e horizontais (consulte fig 2).

- Identifique o tipo de instalação para a versão aspirante:

a) Com unidade do motor (UM) fixada na coifa: remova o tampão cego frontal TC (consulte fig. 3 a). Defina a direção de saída do ar mediante a rotação da flange FL da unidade do motor. Fixe UM à coifa de acordo com a fig. 3b (saída superior, inferior ou lateral). Conecte a saída do motor de UM à conduta de descarga externa do ar.

b) Motor remoto posicionado num compartimento técnico protegido contra os agentes atmosféricos dentro da habitação: defina o tipo de saída do ar:

- Lateral ou inferior com tubagem retangular de 90x220 mm (fig. 4a).

Verifique se o tampão cego TC está montado na coifa, remova o tampão retangular correspondente à saída desejada e monte a flange para tubo retangular FR fornecida de série (fig. 4b). Fixe a flange FM sobre UM e posicione UM na posição desejada. Conecte a saída da coifa com a entrada de UM mediante uma tubagem idónea e conecte a saída do motor de UM à conduta de descarga externa do ar.

- Frontal ou traseira com tubagem circular diâm.150 mm (fig. 4c).

Remova o tampão TC, monte a flange FC na coifa, fixe a flange FM em UM e posicione UM na posição desejada. Conecte a saída do ar da coifa com a entrada de UM mediante uma tubagem idónea e conecte a saída do motor de UM à conduta de descarga externa do ar.

Respeite as normas vigentes para descarga do ar.

- c) Versão recirculação:** nessa versão os fumos de cocção são reintroduzidos no ambiente após terem sido depurados pelos filtros de carvão posicionados no compartimento dos filtros metálicos. Para o seu posicionamento, consulte a secç. H2. Monte UM segundo as indicações da fig. 3b e conecte a saída do motor UM à grelha de evacuação direcionada para o ambiente interno da cozinha, instalada no móvel que contém a coifa.
- Efetue as conexões elétricas entre a caixa eletrónica SC e o bloqueio dos conectores da coifa segundo o esquema da fig.5.
 - Fixe SC numa posição idónea na base do elemento suspenso.
 - Conecte o cabo de alimentação do motor à rede elétrica respeitando as normas vigentes.

A

МЕРЫ ПРЕДОСТОРОЖНОСТИ



Очень важно, чтобы данное Руководство по эксплуатации хранилось вместе с аппаратурой для возможной необходимости консультации в будущем.

При продаже прибора или передаче его другому лицу к прибору обязательно должно прилагаться Руководство, чтобы новый пользователь был в курсе того, как пользоваться вытяжкой и какие соответствующие меры предосторожности необходимо соблюдать.

Данное Руководство было составлено для безопасности как Вашей, так и окружающих, поэтому просим Вас внимательно с ним ознакомиться перед установкой и эксплуатацией прибора.

Детям и больным людям разрешается пользоваться прибором лишь под адекватным контролем ответственных лиц, которые могут обеспечивать безопасное использование прибора.

Ответственному лицу необходимо следить, чтобы дети не играли с прибором.

Работы по установке должны проводиться компетентными и квалифицированными специалистами согласно действующим нормам.

Любое необходимое для установки вытяжки изменение в электрическом блоке должно осуществляться только компетентным лицом.

Изменение или попытка изменения характеристик прибора опасно! В случае некорректной работы вытяжки не пытайтесь устранить неисправность самостоятельно.

Ремонт, проведенный некомпетентным лицом, может вызвать повреждения.

Для любого вмешательства обращайтесь в уполномоченный центр технического обслуживания.

Всегда следите, чтобы все электрические части (освещение, мотор) были выключены, когда Вы не пользуетесь прибором. Полностью прочтите Руководство по эксплуатации, перед тем как пользоваться вытяжкой.

Вытяжка не может использоваться иначе как для удаления дыма с домашних кухонь. Любое другое использование прибора снимает с изготовителя всякую ответственность.

Максимальный общий вес предметов, положенных на вытяжку или подвешенных к ней (там, где это предусмотрено), не должен превышать 1,5 кг.

После установки вытяжки из нержавеющей стали необходимо произвести чистку прибора для удаления остатков защитной пленки и возможных пятен жира или масла. Для этого изготовитель рекомендует использовать прилагающиеся чистящие салфетки.

Использование других типов чистящих средств снимает с изготовителя ответственность за возможные возникшие в связи с этим повреждения.

Строго запрещено размещать конечности или любые другие части тела человека или животного вблизи зоны действия работы подвижной каретки вытяжки, ограниченной рамкой, закреплённой на основании мебели (см. рисунок А).

Не размещать кастрюли, ручки кастрюль или любые другие предметы в зоне действия работы подвижной каретки вытяжки, как указано выше.

Обратить внимание на то, что доступные части вытяжки могут быть горячими во время, или по окончании, приготовления пищи.

Верхнее стекло VS и защитная панель освещения VL закреплены на корпусе вытяжки магнитами. При случайном отсоединении Vs или VL от корпуса вытяжки, проверить их целостность и установить на предназначенном месте. В противном случае, связаться с технической службой.

B

ТЕХНИЧЕСКИЕ ХАРАКТЕРИСТИКИ

Технически данные прибора приведены на этикетке, находящейся внутри вытяжного устройства.

C

МОНТАЖ

Соблюдать указания, как на рисунке 1–2 при установке.

В том случае, если инструкции газовой плиты предусматривают большее расстояние, необходимо учитывать это. Использовать варочную поверхность с максимальной тепловой мощностью 12 кВт. В версии с аспираторной системой, труба выхода дымовых газов должна иметь диаметр не менее патрубка вытяжки.

На горизонтальных участках труба должна иметь лёгкий наклон (около 10%) вверх для направления воздуха наружу.

Свести к минимуму изгибы, проверить то, чтобы трубы имели необходимую минимальную длину. Соблюдать действующие стандарты по выбросу воздуха в окружающую среду.

В том случае, если одновременно используются другие инструменты (такие как котлы, печи, камины и т.п.), питающиеся газом или другим топливом, предусмотреть надлежащую вентиляцию помещения, в котором происходит всасывание газов, в соответствии с действующими нормативными требованиями. Инструкции по монтажу: см. разд. “O” данного руководства.

D

ПОДКЛЮЧЕНИЕ ЭЛЕКТРОЭНЕРГИИ

(параграф предназначен только для квалифицированных специалистов, подключающих вытяжное устройство)

ВНИМАНИЕ! До выполнения любой операции в вытяжном устройстве отключит прибор от электрической сети. Убедитесь, что внутри вытяжного устройства нет оголенных и поврежденных электрических проводов; в случае возникновения таких ситуаций свяжитесь с ближайшим сервисным центром. Для выполнения электрических соединений обратитесь к квалифицированным специалистам.

Соединения должны быть произведены в соответствии с действующим законодательством. Убедитесь, что ограничительные предохранители и электрооборудование могут выдержать нагрузку от прибора (см. этикетку с техническими характеристиками, согласно пункту B). Некоторые приборы могут быть оснащены шнуром без вилки; в таком случае используемая вилка должна быть “стандартного” типа с учетом того, что:

- желто-зеленый провод должен использоваться для заземления,
- голубой провод должен использоваться для нейтрального провода,
- коричневый провод должен использоваться для фазы, шнур не должен касаться нагретых частей, имеющих температуру более 70°C.

- установит на шнур электропитания вилку, пригодную для нагрузки, и вставит в защитную вилку.

При необходимости прямого подключения к сети необходимо разместить между прибором и стеной многополярный магнитотормозной переключатель с минимальным открытием между контактами 3 мм, рассчитанный на нагрузку и отвечающий действующим нормам. Желто-зеленый провод заземления не должен прерываться переключателем.

До подключения прибора к сети электропитания убедитесь, что:

- напряжение сети питания соответствует указанному на этикетке с техническими характеристиками.
- заземление эффективно и выполнено правильно.
- линия электропитания оснащена эффективным заземлением по действующим нормам.
- используемые розетка или многополюсный переключатель легко доступны при установленном приборе.

Производитель не несет никакой ответственности в случае, если нормы безопасности не соблюдаются.

E

Е ВЫТЯЖНОЕ УСТРОЙСТВО С ВЫБРОСОМ ВОЗДУХА НАРУЖУ

В этой модели дым и пар от готовки выбрасываются наружу через трубу.

Труба для выброса, которая выступает из верхней части вытяжки должна быть соединена с трубой,

которая выводит дым и пар в помещения, рис.

В данной модели снимаются фильтры на активированном угле, если они установлены; как они снимаются, см. пункт F. Если кухонная вытяжка используется одновременно и для других приборов, работающих на газу или другом топливе, помещению должно иметь возможность достаточного проветривания.

F

ВЫТЯЖНОЕ УСТРОЙСТВО С РЕЦИРКУЛЯЦИЕЙ ВОЗДУХА (с фильтрацией)

В этой модели воздух проходит через фильтры с активированным углем, где очищается и возвращается в помещения кухни.

Убедитесь, что угольные фильтры установлены на мотор, рис. 6, в противном случае установит их, как указано в пункте F инструкции.

Для улучшения характеристик рекомендуется использовать третью скорость при наличии сильных запахов или большого количества пара, вторую скорость в нормальных условиях, первую скорость для очистки воздуха при низком расходе электроэнергии.

Рекомендуется включать вытяжку, когда вы начинаете готовить и оставлять работающей до исчезновения сильных запахов.

G

РАБОТА

**1****2****3****4****5****6**

1: Таймер/Неисправность фильтров

Немигающий КРАСНЫЙ световой индикатор означает, что сработала аварийная остановка фильтров масляных веществ (после 30 часов), для выключения данной тревоги и обнуления счетчиков держать нажатой кнопку в течение 3–х секунд.

Мигающий КРАСНЫЙ световой индикатор означает, что включена функция таймера. Данная функция включается, если при нажатии кнопки (продолжительном или нет) мотор уже работает на любой скорости. Данная функция обуславливает автовыключение вытяжки через 15 минут.

Пользователь может выключить вытяжку со включенной функцией Таймер, при этом выключится и данная функция.

Функция Таймер обусловлена одной скоростью. Изменение скорости со включенной функцией Таймер приводит к отключению данной функции.

2: 1-ая скорость

В случае выключенного светового индикатора нажать на кнопку для включения вытяжки на 1-ую скорость, при этом загорится соответствующий световой индикатор. Работа на 1-ой скорости начнется после нажатия и отпускания кнопки.

В случае выключенного светового индикатора и уже включенной иной скорости нажатие кнопки приведет к включению 1-ой скорости, соответствующего светового индикатора и выключению светового индикатора предыдущей рабочей скорости.

При включенном световом индикаторе нажатие кнопки приведет к выключению светового индикатора и МОТОРА.

При выключенном световом индикаторе нажатие кнопки (как минимум в течение 3–х секунд) приведет к включению функции рециркуляции. Во время функции рециркуляции (продолжительностью 24 часа) мигает световой индикатор. При включении данной функции вытяжка работает 1 час на 1-ой скорости, затем остановится на 3 часа и снова включится

на 1 час. Данные рабочие циклы будут повторяться до истечения установленного времени. При установке данной функции нельзя выбирать иные скорости. Для отключения данной функции нажать в течение 3-х секунд на кнопку 2.

3: 2-ая скорость

В случае выключенного светового индикатора и уже включенной иной скорости при нажатии кнопки (продолжительном или нет) включится 2-ая скорость, соответствующий световой индикатор и выключится световой индикатор предыдущей рабочей скорости.

В случае выключенного светового индикатора и невключенной ни одной скорости нажатие кнопки не приведет ни к какому действию.

При включенном световом индикаторе нажатие кнопки 3 не приведет к никаким действиям. Чтобы выключить вытяжку, надо сначала выбрать 1-ую скорость, затем нажать снова на данную кнопку.

4: 3-ая скорость

В случае выключенного светового индикатора и уже включенной иной скорости при нажатии кнопки (продолжительном или нет) включится 3-ая скорость, соответствующий световой индикатор и выключится световой индикатор предыдущей рабочей скорости.

В случае выключенного светового индикатора и невключенной ни одной скорости нажатие кнопки не приведет ни к какому действию.

При включенном световом индикаторе нажатие кнопки 4 не приведет к никаким действиям. Чтобы выключить вытяжку, надо сначала выбрать 1-ую скорость, затем нажать снова на данную кнопку.

5: 4-ая скорость

В случае выключенного светового индикатора и уже включенной иной скорости при нажатии кнопки (продолжительном или нет) включится 4-ая скорость, соответствующий световой индикатор и выключится световой индикатор предыдущей рабочей скорости.

В случае выключенного светового индикатора и невключенной ни одной скорости нажатие кнопки не приведет ни к какому действию.

При включенном световом индикаторе нажатие кнопки 5 не приведет к никаким действиям. Четвертая скорость можно включать максимум на 14 минут, затем вернуться к третьей скорости.

Чтобы выключить вытяжку, надо сначала выбрать 1-ую скорость, затем нажать снова на данную кнопку.

6: Свет / Диестанционная связь

Свет: Короткое нажатие кнопки Т6 включает и выключает свет.

Дистанционная связь (опция): При выключенном двигателе и свете, продолжительное нажатие кнопки Т6 активирует режим дистанционной связи. Кнопка Т6 мигает в течение максимум 10 секунд. Во время мигания должна быть нажата хотя бы одна кнопка радиоуправления. Функция отключается через 10 секунд или раньше, если обнаруживается совместимое устройство дистанционного управления.

Радиоуправление (опция)

Установить устройство подальше от источников электромагнитных волн, которые могут создавать помехи работе электронного оборудования вытяжного колпака.

Максимальная дистанция функционирования составляет 4 метра. Эта дистанция может варьироваться вследствие электромагнитных помех, создаваемых другими устройствами.

Функция радиоуправления	ОПИСАНИЕ
Кнопка света	Нажатие кнопки «Свет» включает/выключает свет.
Кнопка «←→»	Нажатие кнопки «←→» уменьшает скорость двигателя. Если двигатель работает на 1 ^й скорости, нажатие кнопки «←→» выключает двигатель.

Кнопка «+»	Если двигатель выключен, при нажатии кнопки «+» двигатель включается на 1 ^й скорости. Если двигатель работает, нажатие кнопки «+» приводит к увеличению скорости вплоть до её максимальных показателей.
Кнопка таймера	Если двигатель выключен, при нажатии кнопки таймера включается/выключается функция таймера.
Смена кода (только в случае неполадки)	Следует нажимать кнопку «Свет» вместе с кнопкой «Timer» радиоуправления, пока синий индикатор не начнет медленно мигать. Если в течение 5 секунд нажимается кнопка «-» радиоуправления, происходит генерация и запоминание нового кода. Запоминание подтверждается 3 короткими миганиями индикатора. Чтобы вернуться к коду по умолчанию, необходимо нажимать кнопку «-» вместе с кнопкой «+» радиоуправления в течение более 5 секунд. Запоминание кода по умолчанию сигнализируется 3 короткими миганиями индикатора. Каждый раз, когда генерируется новый код либо устанавливается код по умолчанию в дистанционном управлении, необходимо выполнять также ранее описанную процедуру активации удаленной связи (кнопка «Свет» кнопочной панели).

Н ФИЛЬТРЫ инструкции по извлечению и замене

1. МЕТАЛЛИЧЕСКИЕ ФИЛЬТРЫ

Открыть панель, прикреплённую магнитами к корпусу вытяжки (см.рис. Н3). Для снятия металлического фильтра для задерживания частичек жира (А), воздействовать на ручку фильтра.

2. ФИЛЬТРЫ С АКТИВИРОВАННЫМ УГЛЁМ

Для замены с фильтров с активированным углём действовать следующим образом: снять металлические фильтры как указано выше. Теперь доступ к двум угольным фильтрам открыт. Монтаж/демонтаж показан на рисунке Н3. Заказать новый угольный фильтр можно у дистрибьютора/дилера

ТОЛЬКО ДЛЯ ИТАЛИИ: Загрузите специальный формуляр заказа фильтра с сайта: www.falmec.com (из выпадающего меню сервисного обслуживания).

Код встраемого углевого фильтра для встроенной вытяжки Downdraft: 101080159.

И ОСВЕЩЕНИЕ УСТАНОВКА И ЗАМЕНА

Вытяжка оснащена освещением светодиодными полосами с высокой эффективностью, низким энергопотреблением и высокой продолжительностью срока службы при нормальных условиях эксплуатации. Замена светодиодной полосы должна производиться только квалифицированными техниками. Доступ к светодиодной полосе производится посредством снятия панели VL, как указано на рисунке I1.

Л ЧИСТКА И УХОД

Свовермнный уход гарантирут хорошую работу и большой срок службы. Особнно внимани необходимо уделять мталлическим фильтрам для захвата жира и фильтрам с активированным углм, действитльно, частая очистка фильтров и мст их крплння гарантирут, что в вытяжк н собираетс жир, который опасн из-за лгкости возгорания.

1. МЕТАЛЛИЧЕСКИЕ ФИЛЬТРЫ ДЛЯ ЗАДЕРЖАНИЯ ЖИРА

Предназначены для улавливания частиц жира, рекомендуется мыть раз в месяц в воде с моющим средством, не гнбая их. До установки дождитесь их полного высыхания. Для того чтобы снять фильтр и установить на место см. инструкции, пункт I. Рекомендуется регулярно выполнять эту операцию.

2. ФИЛЬТРЫ С АКТИВИРОВАННЫМ УГЛЕМ

Предназначены для задержания запахов, присутствующих в воздухе, который через них проходит. Очищенный воздух вновь выпускается на кухню.

Фильтры на активированном угле могут быть промыты и замываются в среднем каждые 3-4 месяца (зависит от частоты использования). Для замены фильтров с активированным углем следует инструкциям, пункт H2.

3. ЧИСТКА НАРУЖНОЙ СТОРОНЫ

Рекомендуется очищать внешние поверхности вытяжек не менее чем каждые 15 дней, чтобы жирные вещества не повредили стальную поверхность.

Чистка вытяжки должна осуществляться с помощью влажной ткани с использованием жидкого нейтрального чистящего средства или денатурата.

Если вытяжка имеет специальное покрытие против отпечатков пальцев (Fasteel), необходимо осуществлять чистку только водой с нейтральным мылом при помощи мягкой ткани и тщательно ополаскивать и сушить поверхность. Не допускается использование средств, содержащих абразивные вещества, грубые ткани, а также ткани, имеющиеся в продаже для чистки стали. Использование абразивных веществ и грубых тканей приведет к необратимому повреждению покрытия стали. Несоблюдение данных правил предосторожности влечет за собой безвозвратное повреждение стали.

Данные правила должны храниться вместе с инструкцией по эксплуатации вытяжки. Изготовитель не принимает никаких претензий в случае несоблюдения настоящих правил.

4. ОЧИСТКА ВНУТРЕННЕЙ ЧАСТИ

Очистка электрических или относящихся к мотору частей внутри вытяжки при помощи жидкостей и растворителей запрещена.

Не пользуйтесь абразивными химикатами.

Выполняйте все операции, предварительно отключив прибор от сети электропитания.



БЕЗОПАСНОСТЬ МЕРЫ ПРЕДОСТОРОЖНОСТИ



Электрическая схема снабжена контактом заземления согласно международным нормам безопасности; кроме того, она соответствует европейским нормам защиты от радиопомех.

Не подключайте прибор к трубам, отводящим дым от сгорания топлива (котлы, камины и т.п.). Убедитесь в том, что напряжение в сети соответствует указанному на табличке, прикрепленной внутри вытяжки.

В целях безопасности расстояние от варочной поверхности до вытяжки должно составлять не менее 65 см.

Нельзя готовить пищу на открытом огне под вытяжкой. Следите за фритюрницами: перегретое масло может загореться.

- Убедитесь в том, что в помещении имеется достаточная вентиляция, если вытяжка используется совместно с другими приборами, работающими на газе или другом горючем.

- Не зажигайте открытый огонь под вытяжкой.

- Не подключайте прибор к трубам, отводящим дым от сгорания топлива (котлы, камины и т.п.).

- Убедитесь в соблюдении всех действующих норм по выводу воздуха наружу из помещения, прежде чем пользоваться вытяжкой.



Перед проведением любых манипуляций по чистке или уходу выключите прибор, вытащив вилку из розетки или с помощью общего выключателя. Предприятие-изготовитель не несет ответственности за возможный вред, причиненный, прямо или косвенно, людям,

предметам или домашним животным вследствие несоблюдения предписаний, указанных в Руководстве по эксплуатации, особенно в том, что касается правил установки и эксплуатации прибора и ухода за ним.



ГАРАНТИИ

Новый прибор находится под действием гарантии.

Гарантийные условия полностью приведены на последней странице этого издания.



Производитель не отвечает за возможные неточности и ошибки в данном издании, возникшие при печати или припечатывании. Производитель оставляет за собой право на модификации собственной продукции, которые сочтены необходимыми или полезными, а также в интересах пользователя, и влияющие на основные функциональные характеристики и безопасность.



Инструкции по монтажу вытяжки с прямым колпаком

- Убедиться в том, что габаритные размеры мебельной базы соответствуют размерам вытяжки (см. габаритный чертёж вытяжки).
- Сделать отверстие на поверхности кухонного топа, в соответствии с рис. 1 и вставить вытяжку, как указано на рис. 2.
- Закрепить держатели вытяжки в нижней части навесной секции, после того, как проверено вертикальное и горизонтальное выравнивание (см. рис. 2).
- Определить тип установки для версии с аспираторной системой:

а) С моторным блоком (УМ), закреплённым на вытяжке: удалить заглушку на фронтальном слепом отверстии ТС (см. рис. 3 а). Определить направление выхода воздуха, посредством поворота фланца FL моторного блока. Закрепить моторный блок УМ на вытяжке рис. 3б (выход верхний, нижний или боковой). Подсоединить выход УМ к трубе вывода воздуха наружу.

б) Выносной двигатель, расположенный в техническом помещении, защищённом от воздействия атмосферных агентов, внутри жилого помещения: определить тип выхода воздуха:

- Боковой или нижний с трубами прямоугольного сечения 90x220 мм (рис. 4а). Убедиться в том, что заглушка слепого отверстия ТС установлена на вытяжке, удалить прямоугольную заглушку в соответствии с желаемым выходом и установить прилегающий фланец для прямоугольной трубы FR (рис. 4б). Зафиксировать фланец FM на моторном блоке УМ и установить УМ в желаемой позиции. Подсоединить выход вытяжки с входом УМ посредством подходящего трубопровода и подсоединить выход двигателя УМ к трубе вывода воздуха наружу.
- Передний или задний круглыми трубами диам.150 мм (рис. 4с). Удалить заглушку ТС, установить фланец FC на вытяжку, закрепить фланец FM на моторном блоке УМ и установить УМ в желаемой позиции. Подсоединить выход воздуха вытяжки с входом УМ посредством подходящего трубопровода и подсоединить выход двигателя УМ к трубе вывода воздуха наружу.

Соблюдать действующие нормативные требования по выбросу воздуха.

С) Версия с рециркулирующей системой: в этой версии дымовые газы, выделяющиеся в процессе приготовления пищи, выпускаются повторно в окружающую среду после того, как были очищены угольными фильтрами, расположенными в отсеке металлических фильтров. Для их установки см. разд. Н2. Установить моторный блок УМ, как указано на рис. 3б, и подсоединить выход двигателя УМ к выводной решётке во внутреннее пространство кухни, имеющейся на мебели, содержащей вытяжку.

- Выполнить электрические подсоединения между электронной коробкой SC и блоком с разъёмами вытяжки, в соответствии со схемой на рис. 5.
- Закрепить SC в подходящей позиции на основании мебельной подвесной секции.
- Подсоединить кабель электропитания двигателя вытяжки к электросети, соблюдая действующие нормативные требования.

A**OSTRZEŻENIA**

Ta instrukcja obsługi musi być przechowywana razem z urządzeniem w celu przyszłego wykorzystywania. Jeżeli urządzenie jest sprzedawane lub przesyłane innym stronom, sprawdzić, czy wraz z nim przekazywana jest ta instrukcja, dla zapewnienia, że nowy użytkownik posiada prawidłowe informacje o działaniu okapu kuchennego i zna ostrzeżenia. Te ostrzeżenia zostały podane dla Waszego bezpieczeństwa oraz ostrzeżenia innych osób. W związku z tym proszę je uważnie przeczytać przed instalowaniem i obsługą urządzenia.

To urządzenie nie jest przeznaczone do użytkowania przez małe dzieci lub osoby niesprawne, jeżeli nie są one odpowiednio nadzorowane przez osobę odpowiedzialną dla zapewnienia bezpiecznego użytkowania urządzenia. Należy pilnować małe dzieci, by nie bawiły się urządzeniem.

Urządzenie musi być instalowane przez osobę wykwalifikowaną, zgodnie z obowiązującymi normami. Jeżeli przewód zasilający jest uszkodzony, w celu uniknięcia zagrożenia musi on być wymieniony przez producenta, jego agenta serwisowego lub odpowiednio wykwalifikowaną osobę. Wszelkie modyfikacje, które mogą być wymagane w układzie elektrycznym w celu zainstalowania okapu kuchennego muszą być wykonywane tylko przez wykwalifikowanych elektryków.

Niebezpieczne jest modyfikowanie lub próba modyfikowania charakterystyk tego systemu. W przypadku niesprawności lub jeżeli wymagane są naprawy urządzenia, nie próbować rozwiązywać problemu samodzielnie.

Naprawy wykonywane przez osoby niewykwalifikowane mogą powodować szkody. W celu wykonywania wszelkich napraw i innych prac w urządzeniu, skontaktować się z autoryzowanym centrum serwisu/części zamiennych.

Gdy urządzenie nie jest używane, zawsze sprawdzać, czy wszystkie części elektryczne (lampy, urządzenie wyciągowe) są wyłączone. Przed przeprowadzaniem jakichkolwiek operacji w okapie kuchennym przeczytać całą instrukcję.

Okap kuchenny musi być wykorzystywany tylko do wyciągania dymów gotowania w kuchniach domowych. Producent nie ponosi odpowiedzialności za każde inne użycie tego urządzenia.

Maksymalny ciężar każdego przedmiotu umieszczanego na okapie lub zawieszanego na nim (jeśli to możliwe) nie może przekraczać 1,5 kilograma. Po zainstalowaniu okapu ze stali nierdzewnej wyczyścić go w celu usunięcia pozostałości kleju ochronnego i płam smaru lub oleju. Producent zaleca jego czyszczenie szmatką. Producent nie ponosi żadnej odpowiedzialności w przypadku uszkodzenia spowodowanego przez użycie różnych rodzajów detergentów.

Surowo zabrania się zbliżać części ciała lub zwierząt do pola działania ruchomego wózka okapu ograniczonego ramką przymocowaną na podstawie urządzenia (patrz rysunek A).

Nie umieszczać garnków, ich uchwyty ani żadnego innego przedmiotu w polu działania ruchomego okapu, jak podano powyżej.

Uważać na dostępne części okapu, które mogą być rozgrzane podczas albo po zakończeniu gotowania.

Górne szkło VS oraz panel ochronny światła VL przymocowane są do okapu magnesami. W razie przypadkowego oddzielenia VS VL od korpusu okapu, należy sprawdzić jego prawidłowy stan i umieścić go na poprzedniej pozycji. W przeciwnym razie wezwać pomoc techniczną.

B SPECYFIKACJE TECHNICZNE

Dane techniczne dotyczące tego urządzenia elektrycznego są podane na tabliczkach znamionowych umieszczonych wewnątrz okapu kuchennego.

C INSTALOWANIE

Przestrzegać zaleceń z rys. 1-2 dotyczących montażu.

Jeżeli instrukcje kuchenki gazowej wskazują większą odległość, należy ją uwzględnić. Korzystać z kuchenki o maksymalnej mocy cieplnej 12 kW.

W wersji wyciągowej, średnica rury odprowadzania oparów nie może być mniejsza niż średnica złątki okapu.

W częściach poziomych, rura musi być lekko pochylona (około 10%) ku górze, aby poprowadzić powietrze na zewnątrz.

Kolanka ograniczyć do minimum i sprawdzić, czy długość rur jest prawidłowa.

Przestrzegać obowiązujących norm dotyczących odprowadzania powietrza na zewnątrz.

W razie jednoczesnego użycia innych urządzeń (kotły, piece, kominki, itd.) zasilanych gazem lub innymi paliwami, należy zastosować odpowiednią wentylację w pomieszczeniu, w którym dochodzi do zasysania (wyciągu) dymu, zgodnie z obowiązującymi normami.

Instrukcje montażu: patrz roz. "O" niniejszej instrukcji.

D PODŁĄCZENIA ELEKTRYCZNE

(Rozdział zarezerwowany dla wykwalifikowanych instalatorów).

OSTRZEŻENIE!

Przed wykonywaniem jakichkolwiek prac wewnątrz okapu kuchennego, odłączyć urządzenie od zasilania sieciowego.

Sprawdzić, czy przewody wewnątrz okapu kuchennego nie są odłączone lub przecięte; jeżeli tak jest, skontaktować się z najbliższym centrum serwisowym. Podłączenia elektryczne muszą być wykonywane przez osobę wykwalifikowaną.

Podłączenia muszą być wykonywane zgodnie z obowiązującymi normami prawnymi. Sprawdzić, czy bezpiecznik i układ elektryczny mogą przenosić obciążenie urządzenia (patrz specyfikacje techniczne w punkcie B).

Niektóre rodzaje urządzeń są wyposażone w kabel bez wtyczki; w takim przypadku muszą być stosowane „znormalizowane” wtyczki, z uwzględnieniem, że:

- przewód żółto-zielony musi być wykorzystywany do uziemienia;
- przewód niebieski musi być używany dla linii zerowej (neutral);
- przewód brązowy musi być używany jako fazowy; kabel nie może stykać się z częściami gorącymi (powyżej 70°C).
- zakładać wtyczkę, która jest odpowiednia dla obciążenia kabla zasilania i podłączać ją do odpowiedniego gniazdka zasilania.

Dla urządzeń, które przychodzą wyposażone w kabel i wtyczkę, proszę się upewnić, że są one włączane do obwodu odpowiedniego dla takiego urządzenia.

Proszę poradzić się osoby wykwalifikowanej. (Patrz specyfikacje techniczne w punkcie B).

Producent nie ponosi żadnej odpowiedzialności, jeżeli nie są przestrzegane normy bezpieczeństwa.

E**OKAP KUCHENNY Z WYPROWADZENIEM ZEWNĘTRZNYM (wyciąg)**

W tej wersji, dymy i para z kuchni są wyprowadzane na zewnątrz poprzez kanał wyciągowy. Przewód wyciągowy, który wystaje z górnej części okapu kuchennego musi być podłączony do kanału, który wyprowadza dymy i parę na zewnątrz. W tej wersji filtry z węgla drzewnego, jeżeli są założone, muszą być wyjęte; w tym celu proszę przejrzeć instrukcje w punkcie F. Gdy okap kuchenny jest używany w tym samym pomieszczeniu jednocześnie z urządzeniami spalającymi gaz lub inne paliwa, musi być zapewniona odpowiednia wentylacja, zgodnie z normą.

Odstępstwo dla Niemiec:

Gdy równocześnie pracują: okap kuchenny i urządzenia zasilane energią inną, niż elektryczna, podciśnienie w pomieszczeniu nie może przekraczać 4 Pa (4x10 E-5 bar).

F**OKAP KUCHENNY RECYRKULACYJNY (z filtrem)**

W tej wersji powietrze przepływa przez filtry z węglem drzewnym w celu oczyszczenia, następnie jest wyprowadzane ponownie do kuchni.

Sprawdzić, czy na silniku założone są filtry z węgla drzewnego, jeżeli nie, zainstalować je zgodnie z instrukcjami w punkcie H.

Jeżeli okap jest typu filtrującego, wyjąć zawór jednokierunkowy założony na wylocie silnika.



Dla maksymalnej wydajności, gdy występują silne zapachy lub duża ilość pary, powinna być używana prędkość trzecia, w normalnych warunkach prędkość druga, a prędkość pierwsza dla utrzymywania czystego powietrza przy minimalnym zużyciu energii. Okap kuchenny powinien być włączany na początku gotowania i pozostawiony włączony aż do zniknięcia zapachów.

G**OBSŁUGA****1****2****3****4****5****6****1: Timer/Reset Filtra/Otwarcie klapy/Zamknięcie klapy**

Timer: Naciśnięcie tego przycisku przy włączonym silniku aktywuje funkcję automatycznego wyłączenia się silnika po upływie 15 minut. Po 15 minutach pracy nastąpi automatyczne wyłączenie silnika i oświetlenia. Migająca czerwona dioda LED oznacza, że funkcja ta jest aktywna.

Zmiana prędkości silnika nie przerywa odliczania czasu.

Zatrzymanie silnika poprzez naciśnięcie przycisku 2 powoduje automatyczne dezaktywowanie tej funkcji.

Funkcję timera można też dezaktywować poprzez naciśnięcie przycisku 1.

Reset Filtra: Kiedy uaktywniona jest sygnalizacja zapełnionego filtra (stały Led czerwony), silnik i światło wyłączone, dłuższy nacisk przycisku eliminuje sygnalizację i kłapa otwiera się aby móc dojść do filtrów.

Podczas tego stanu nie jest możliwe uaktywnienie silnika i przyciski T2..T5 są nieuaktywnione. Po ustawieniu filtrów, i po dłuższym wciśnięciu przycisku T1 kłapa zamyka się i przyciski T2..T5 będą ponownie uaktywnione.

Otwarcie klapy: (tryb obsługi): Gdy wszystkie diody Led są zgaszone (oświetlenie i silnik off), przedłu-

żone naciśnięcie tego przycisku umożliwia otwarcie klapy okapu w celu wykonania czynności konserwacyjnych.

Nie można wówczas włączyć silnika, a przyciski T2... T5 są nieaktywne.

Zamknięcie klapy: W celu zamknięcia klapy i wznowienia pracy silnika należy nacisnąć przycisk 1. Od tej chwili przyciski T2... T5 stają się ponownie aktywne.

2: 1/OFF / Funkcja Recyrkulacji

1/OFF: Jeżeli silnik jest nieruchomy lub porusza się z prędkością inną niż pierwsza, naciśnięcie tego przycisku uruchamia pierwszą prędkość i powoduje zaświecenie się przycisku T2. Jeżeli silnik porusza się z pierwszą prędkością, naciśnięcie tego przycisku powoduje zatrzymanie silnika; przycisk T2 gaśnie.

Funkcja Recyrkulacji: Naciśnięcie i przytrzymanie przycisku T2 przy zgaszonym silniku aktywuje funkcję recyrkulacji.

Przycisk T2 miga. W trakcie recyrkulacji (trwającej 24 godziny), okap pozostaje włączony przez godzinę i pracuje z pierwszą prędkością, następnie zatrzymuje się na 3 godziny, po czym uruchamia się ponownie na kolejną godzinę. Cykle te powtarzają się do upływu ustalonego czasu recyrkulacji. Kłapa pozostaje zamknięta.

Gdy funkcja ta jest uruchomiona, nie można wybrać innej prędkości. Aby dezaktywować tę funkcję, należy nacisnąć przycisk T2 i przytrzymać przez przynajmniej 3 sekundy.

3: Druga Prędkość

Jeżeli silnik porusza się z prędkością inną niż druga, naciśnięcie tego przycisku uruchamia drugą prędkość, co sygnalizowane jest zaświeceniem się przycisku T3.

Jeśli silnik jest nieruchomy, przycisk ten jest nieaktywny.

4: Trzecia Prędkość

Jeżeli silnik porusza się z prędkością inną niż trzecia, naciśnięcie tego przycisku uruchamia trzecią prędkość, co sygnalizowane jest zaświeceniem się przycisku T4.

Jeśli silnik jest nieruchomy, przycisk ten jest nieaktywny.

5: Czwarta Prędkość

Jeżeli silnik porusza się z prędkością inną niż czwarta, naciśnięcie tego przycisku uruchamia czwartą prędkość, co sygnalizowane jest zaświeceniem się przycisku T5.

Jeśli silnik jest nieruchomy, przycisk ten jest nieaktywny.

Prędkość czwarta ma zaprogramowany czas trwania, oznacza to, że jeśli użytkownik nie zmieni prędkości, silnik będzie pracował z czwartą prędkością przez 14 minut, po upływie których przełączy się automatycznie na prędkość trzecią; przycisk T5 zgaśnie i zaświeci się przycisk T4.

6: Światło/Funkcja obsługi zdalnej

Światło: Krótkie naciśnięcie przycisku T6 powoduje zaświecenie i zgaszenie światła.

Obsługa zdalna (opcja): Przy wyłączonym silniku i zgaszonym świetle, przytrzymanie wciśniętego przycisku T6 włącza tryb zdalnego sterowania pilotem. Przycisk T6 miga maksymalnie przez 10 sekund. W czasie miga przycisku należy nacisnąć co najmniej jeden przycisk pilota. Funkcja wyłącza się po upływie 10 sekund lub wcześniej, jeżeli zostanie wykryty kompatybilny pilot.

Używanie przycisków (pól na wyświetlaczu):

Jeśli naciskamy (dotykamy) przycisk powyżej 3 s. wybrana funkcja się załączy.

Jeśli naciskamy (dotykamy) przycisk poniżej 3 s. wybrana funkcja się nie załączy.

Pilot (opcja)

Ustawić urządzenie z dala od źródeł fal elektromagnetycznych, które mogłyby zakłócać pracę układu elektronicznego okapu.

Maksymalny zasięg roboczy wynosi 4 m. Odległość ta może się zmniejszyć w zależności od zakłóceń elektromagnetycznych emitowanych przez inne urządzenia.

Funkcja Pilota	OPIS
Przycisk światła	Naciśnięcie przycisku „Światło” włącza/wyłącza światło.
Przycisk „-”	Naciśnięcie przycisku „-” zmniejsza prędkość silnika. Jeżeli silnik pracuje z pierwszą prędkością, naciśnięcie przycisku „-” spowoduje jego wyłączenie.
Przycisk „+”	Jeżeli silnik jest wyłączony, naciśnięcie przycisku „+” powoduje włączenie silnika z pierwszą prędkością. Jeżeli silnik pracuje, naciśnięcie przycisku „+” zwiększa prędkość aż do osiągnięcia prędkości maksymalnej.
Przycisk zegara	Jeżeli silnik pracuje, naciśnięcie przycisku zegara włącza/wyłącza zegar.
Zmiana kodu (tylko w przypadku nieprawidłowości w działaniu)	Nacisnąć jednocześnie przycisk „Światło” i przycisk „Zegar” pilota, aż niebieska dioda znacznie powoli migać. Jeżeli przed upływem 5 sekund zostanie naciśnięty przycisk „-” pilota, zostanie wygenerowany i wpisany do pamięci nowy kod. Trzykrotne krótkie mignięcie diody potwierdza fakt wpisania do pamięci. Aby przywrócić kod domyślny, należy nacisnąć równocześnie przyciski „-” oraz „+” pilota i przytrzymać wciśnięte przez ponad 5 sekund. Zapisanie w pamięci kodu domyślnego sygnalizują 3 krótkie mignięcia diody. Za każdym razem, gdy generowany jest nowy kod lub kiedy w pilocie ustawiany jest kod domyślny należy wykonać również opisaną wcześniej procedurę obsługi zdalnej (Przycisk „Światło” na pulpicie przyciskowym).

H FILTRY INSTRUKCJE WYJMOWANIA I WYMIANY

1. METALOWE FILTRY

Otworzyć panel przymocowany do korpusu okapu magnesami (patrz rys. H3). Aby usunąć metalowy filtr chroniący przed tłuszczem (anty tłuszczowy) (A), skorzystać z uchwytu filtra.

2. FILTRY NA WĘGIEL AKTYWNY

Aby wymienić filtry na węgiel aktywny należy: wyjąć metalowe filtry, jak wskazano powyżej. Teraz dostęp do dwóch filtrów węglowych jest łatwiejszy. Odnośnie montażu/demontażu patrz rysunek H3.

Aby zamówić nowe filtry na węgiel aktywny zwrócić się do dystrybutora/sprzedawcy.

TYLKO NA TERENIE WŁOCH: Pobrać odpowiedni formularz zamówienia na filtry ze strony: www.falmec.com (wejść do menu kaskadowego serwisu klienta).

Kod filtra z węglem do downdraft: 101080159.

I OŚWIETLENIE MONTAŻ I WYMIANA

Okap wyposażony jest w oświetlenie ze strip LED o wysokiej wydajności, niskim zapotrzebowaniu na prąd i długotrwałe w warunkach normalnego funkcjonowania. Wymiany strip LED mogą dokonać wyłącznie wykwalifikowani technicy. Strip LED dostępny jest po wyjęciu panela VL, jak wskazano na rysunku I1.

L OBSŁUGA KONSERWACYJNA I CZYSZCZENIE

Ciągła obsługa konserwacyjna zapewnia prawidłowe działanie i wydajność urządzenia przez długi czas. Należy zwracać szczególną uwagę na metalowe filtry zatrzymujące tłuszcz i filtry z węglem drzewnym. Częste czyszczenie filtrów i ich mocowań zapewni, że tłuszcze nie będą się gromadzić w okapie, co powodowałoby zagrożenie pożarem.

1. METALOWE FILTRY ZATRZYMUJĄCE TŁUSZCZ

Zatrzymują one cząstki tłuszczu zawieszony w powietrzu, a więc powinny być czyszczone co miesiąc w gorącej wodzie z detergentem, bez ich wyginania.

W celu wyjęcia i wymiany filtrów, postępować zgodnie z instrukcjami w punkcie H1. Ta operacja powinna być przeprowadzana regularnie. Filtry metalowe mogą być myte w zmywarce do naczyń.

2. FILTRY Z WĘGLEM DRZEWNYM

Te filtry zatrzymują zapachy występujące w strumieniu powietrza, które przez nie przepływa. Powietrze jest oczyszczane przez wielokrotny przepływ przez filtry i zawracane do pomieszczenia kuchni. Filtry z węglem drzewnym nie mogą być czyszczone i powinny być wymieniane średnio co 3 - 4 miesiące (zależnie od użytkowania). Wymiana filtrów z węglem drzewnym - patrz instrukcje w punkcie H2.

3. CZYSZCZENIE ZEWNĘTRZNEJ POWIERZCHNI URZĄDZENIA

Zaleca się czyszczenie zewnętrznych powierzchni okapów przynajmniej co 15 dni, aby nie dopuścić do trawienia stalowych powierzchni przez substancje oleiste, czy tłuste.

Zewnętrzna powierzchnia okapu kuchennego powinna być czyszczona wilgotną szmatką i obojętnym płynnym detergentem lub alkoholem denaturowanym.

W przypadku wykończenia odpornego na ślady palców (fasteel), czyścić tylko wodą i obojętnym mydłem, miękką szmatką, płukać i dokładnie wycierać do sucha. Nie używać produktów, które zawierają substancje ściernie, ostrych ścierek lub ścierek specjalnie przeznaczonych do czyszczenia stali. Używanie substancji ściernych lub ostrych ścierek nieuchronnie uszkodzi wykończenie stali. Powierzchnia stali zostanie nieodwracalnie uszkodzona, jeżeli nie będą przestrzegane powyższe instrukcje.

Przechowywać te instrukcje wraz z instrukcjami użytkowania okapu.

Producent nie ponosi żadnej odpowiedzialności za wszelkie uszkodzenia spowodowane nie przestrzeganiem powyższych instrukcji.

4. CZYSZCZENIE WNĘTRZA URZĄDZENIA

Części elektryczne lub części zespołu silnika wewnątrz okapu kuchennego nie mogą być czyszczone płynami lub rozpuszczalnikami.



Nie używać produktów ściernych. Wszystkie powyższe operacje muszą być wykonywane po odłączeniu urządzenia od zasilania sieciowego.



OSTRZEŻENIA BEZPIECZEŃSTWA



Układ elektryczny i podłączenie uziemienia jest zgodnie z międzynarodowymi normami bezpieczeństwa; ponadto są one zgodne z normą europejską dla zgodności elektromagnetycznej.

Nie podłączać urządzenia do przewodów kominowych (od bojlerów, kominków, itp.). Upewnić się, że napięcie sieci odpowiada wartościom podanym na tabliczce znamionowej umieszczonej wewnątrz okapu kuchennego. Minimalna odległość bezpieczeństwa pomiędzy płytą kuchenną a okapem kuchennym musi wynosić przynajmniej 65 cm.

Pod okapem kuchennym nigdy nie gotować na „otwartych” płomieniach.

Sprawdzać frytkownice podczas ich użytkowania: przegrzany olej może być palny.

- Gdy okap kuchenny jest używany jednocześnie z urządzeniami spalającymi gaz lub inne paliwa, upewnić się, że jest wystarczająca wentylacja pomieszczenia.
- Nie podpalać potraw pod okapem kuchennym
- Wyciągane powietrze nie może być wyrzucane do przewodu kominowego, który jest używany do wyciągania dymów z urządzeń spalających gaz lub inne paliwa.
- Przed użytkowaniem urządzenia upewnić się, że są spełniane wszystkie przepisy dotyczące odprowadzania wyciąganego powietrza.
- Jeżeli przewód zasilający nieodłączalny ulegnie uszkodzeniu, to powinien on być wymieniony u wytwórcy lub w specjalistycznym zakładzie naprawczym albo przez wykwalifikowaną osobę w celu uniknięcia zagrożenia. Jeżeli czyszczenie nie jest wykonywane zgodnie z instrukcją, istnieje ryzyko pożaru.



Przed przeprowadzaniem operacji czyszczenia lub konserwacji, odłączyć urządzenie poprzez wyłączenie wtyczki lub użycie wyłącznika sieciowego. Producent nie ponosi żadnej odpowiedzialności za wszelkie szkody, które mogą być spowodowane bezpośrednio lub pośrednio osobom, rzeczom i zwierzętom, z powodu nie przestrzegania wszystkich instrukcji podanych w tej instrukcji, a przede wszystkim ostrzeżeń dotyczących instalowania, obsługi i konserwacji urządzenia.



GWARANCJA



Nowe urządzenie jest objęte gwarancją. Warunki gwarancji są podawane przez dystrybutora. Producent nie jest odpowiedzialny za wszelkie nieprawidłowości w tej instrukcji wynikające z błędów drukowania lub przekładu. Producent zastrzega sobie prawo do modyfikowania swoich produktów gdy uzna to za konieczne lub w interesie użytkownika, bez pogarszania głównych charakterystyk bezpieczeństwa i działania.



INSTRUKCJE MOCOWANIA, OKAPY KUCHENNE ZE SKRZYŃKĄ

- Sprawdzić, czy wymiary podstawy urządzenia są zgodne z wymiarami okapu (patrz rysunek okapu).
 - Wykonać otwór w górnej części kuchni zgodnie ze wskazaniem rys. 1 i włożyć okap, jak wskazano na rys. 2.
 - Przymocować podpórki okapu do spodu mebla po uprzednim sprawdzeniu, że elementy poziome i pionowe są wyrównane (patrz rys. 2).
 - Określić rodzaj montażu dla wersji wyciągowej:
 - a) Z jednostką silnikową (UM) przymocowaną do okapu: wyjąć przedni element TC (patrz rys. 3 a). Znaleźć kierunek wypływu powietrza korzystając z obrotów kołnierza FL jednostki silnikowej. Przymocować UM do okapu zgodnie z rys. 3b (wyjście górne, dolne lub boczne). Podłączyć wyjście silnika UM do zewnętrznego przewodu spustowego powietrza.
 - b) Zdalny silnik znajdujący się we wnęce osłoniętej przed czynnikami atmosferycznymi w miejscu zamieszkania: znaleźć rodzaj wyjścia powietrza:
 - Boczny lub dolny z rurą prostokątną 90x220 mm (rys. 4a). Sprawdzić, czy element TC zamontowany jest na okapie, usunąć element prostokątny odpowiadający żadanemu wyjściu i zamontować kołnierz do rury prostokątnej FR z wyposażenia (rys. 4b). Przymocować kołnierz FM na UM i umieścić UM na żądanej pozycji. Połączyć wyjście okapu z wejściem UM za pomocą odpowiedniej rury i połączyć wyjście silnika UM do przewodu zewnętrznego spustu powietrza.
 - Przedni lub tylny z rurą okrągłą o śr.150 mm (rys. 4c). Usunąć element TC, zamontować kołnierz FC na okapie, przymocować kołnierz FM na UM i umieścić UM na żądanej pozycji. Połączyć wyjście powietrza okapu z wejściem UM za pomocą odpowiedniej rury i połączyć wyjście silnika UM do przewodu zewnętrznego spustu powietrza.
- Przestrzegać obowiązujących norm dotyczących odprowadzania powietrza.
- C) **Wersja recykulacji:** w tej wersji, opary z gotowania wprowadzane są ponownie do otoczenia po ich uprzednim oczyszczeniu przez filtry węglowe znajdujące się we wnęce metalowych filtrów. Ich pozycja – patrz roz. H2. Zamontować UM, jak wskazano na rys. 3b i połączyć wyjście silnika UM do kratki spustowej do wnętrza kuchni na meblu z okapem.
 - Podłączyć puszkę elektryczną SC do bloku łączników okapu zgodnie ze schematem na rys. 5.
 - Przymocować SC na odpowiedniej pozycji na podstawie mebla.
 - Podłączyć przewód zasilania silnika do sieci elektrycznej zgodnie z obowiązującymi przepisami.

Decreto Legislativo del 30/06/2003 n. 196 - art. 7

Codice in materia di protezione dei dati personali.

1. L'interessato ha diritto di ottenere la conferma dell'esistenza o meno di dati personali che lo riguardano, anche se non ancora registrati, e la loro comunicazione in forma intelleggibile.
2. L'interessato ha diritto di ottenere l'indicazione:
 - a) dell'origine dei dati personali;
 - b) delle finalità e modalità del trattamento;
 - c) della logica applicata in caso di trattamento effettuato con l'ausilio di strumenti elettronici;
 - d) degli estremi identificativi del titolare, dei responsabili e del rappresentante designato ai sensi dell'articolo 5, comma 2;
 - e) dei soggetti o delle categorie di soggetti ai quali i dati personali possono essere comunicati o che possono venirne a conoscenza in qualità di rappresentante designato nel territorio dello Stato, di responsabili o incaricati.
3. L'interessato ha diritto di ottenere:
 - a) l'aggiornamento, la rettificazione ovvero, quando vi ha interesse, l'integrazione dei dati;
 - b) la cancellazione, la trasformazione in forma anonima o il blocco dei dati trattati in violazione di legge, compresi quelli di cui non è necessaria la conservazione in relazione agli scopi per i quali i dati sono stati raccolti o successivamente trattati;
 - c) l'attestazione che le operazioni di cui alle lettere a) e b) sono state portate a conoscenza, anche per quanto riguarda il loro contenuto, di coloro ai quali i dati sono stati comunicati o diffusi, eccettuato il caso in cui tale adempimento si rileva impossibile o comporta un impiego di mezzi manifestamente sproporzionato rispetto al diritto tutelato.
4. L'interessato ha diritto di opporsi, in tutto o in parte:
 - a) per motivi legittimi al trattamento dei dati personali che lo riguardano, ancorché pertinenti allo scopo della raccolta;
 - b) al trattamento di dati personali che lo riguardano a fini di invio di materiale pubblicitario o di vendita diretta o per il compimento di ricerche di mercato o di comunicazione commerciale.

Condizioni di garanzia

- 1) L'apparecchio è garantito dalla Casa costruttrice Falmecc S.p.A (www.falmecc.com) per un periodo di 24 mesi dalla data del suo acquisto comprovata da ricevuta fiscale o altro documento reso fiscalmente obbligatorio.
- 2) La garanzia sarà prestata con la sostituzione o riparazione gratuita delle parti che risultino difettose.
- 3) Non sono coperte dalla presente garanzia tutte le parti che dovessero risultare difettose a causa di uso improprio dell'apparecchio, di negligenza o trascuratezza nell'uso (mancata osservanza delle istruzioni per il funzionamento dell'apparecchio), di errata installazione o manutenzione, di manutenzioni operate da personale non autorizzato, di danni da trasporto, ovvero di circostanze che, comunque, non possono riferirsi a difetti di funzionamento dell'apparecchio o comunque direttamente imputabili alla Casa costruttrice. Si precisa inoltre che non rientrano nelle prestazioni in garanzia gli interventi inerenti l'installazione e l'allacciamento agli impianti di alimentazione.
- 4) Vengono peraltro esclusi dalla presente garanzia i componenti dell'apparecchio soggetti ad usura, quali: lampadine di varie tipologie, filtri metallici, filtri carbone, ecc.
- 5) La Casa costruttrice declina ogni responsabilità per eventuali danni che possono, direttamente o indirettamente, essere causati a persone, cose ed animali domestici in conseguenza alla mancanza di tutte le prescrizioni indicate nell'apposito libretto istruzioni e concernenti, specialmente, le avvertenze in tema di installazione, uso e manutenzione dell'apparecchio.
- 6) Trascorsi i 24 mesi, l'apparecchio non è più coperto da garanzia e l'assistenza verrà prestata addebitando le parti sostituite, le spese di manodopera e di trasporto del personale e dei materiali, secondo le tariffe vigenti in possesso del personale del Servizio Assistenza Tecnica autorizzato dalla Casa costruttrice. In presenza di un intervento effettuato presso un Centro Assistenza Tecnica autorizzato, l'apparecchio dovrà esservi recapitato a spese e rischio dell'utente.
- 7) La presente garanzia è valida per la fornitura ed installazione dell'apparecchio avvenuta nel solo territorio italiano.

Informativa ai sensi dell'art. 13 dei D. Lgs. n. 196/2003

La scrivente Società informa che per l'instaurazione e l'esecuzione dei rapporti contrattuali si rende necessaria l'acquisizione dei dati anagrafici e fiscali a voi relativi, dati qualificati come personali dalla legge. Con riferimento a tali dati vi informiamo che:

- i dati vengono trattati in relazione alle esigenze contrattuali ed ai conseguenti adempimenti degli obblighi legali e contrattuali dalle stesse derivanti nonché per conseguire una efficace gestione dei rapporti commerciali, anche per la gestione del credito;
- i dati verranno trattati anche per scopi statistici e rilevazione soddisfazione del cliente nonché per l'invio di materiali pubblicitari e promozionali dei nostri prodotti;
- i dati verranno trattati in forma scritta e/o su supporto magnetico, elettronico o telematico;
- il conferimento degli stessi è obbligatorio per tutto quanto viene richiesto dagli obblighi legali e contrattuali e pertanto l'eventuale rifiuto a fornirli o al successivo trattamento potrà determinare l'impossibilità della scrivente a dar corso ai rapporti contrattuali medesimi;
- il mancato conferimento, invece, di tutti i dati che non siano riconducibili ad obblighi legali o contrattuali verrà valutato di volta in volta dalla scrivente e determinerà le conseguenti decisioni rapportate all'importanza dei dati richiesti rispetto alla gestione del rapporto commerciale;
- ferme restando le comunicazioni e diffusioni effettuate in esecuzione di obblighi di legge, i dati potranno essere comunicati in Italia:
 - nostra rete di agenti
 - centri di assistenza
 - distributori autorizzati
- i dati verranno trattati per tutta la durata dei rapporti contrattuali instaurati e anche successivamente per l'espletamento di tutti gli adempimenti di legge nonché per future finalità commerciali;
- relativamente ai dati medesimi potete esercitare i diritti previsti dall'art. 7 del d. lgs. n. 196/2003 (di cui viene allegata copia) nei limiti ed alle condizioni previste dagli articoli 8, 9 e 10 del citato decreto legislativo;
- titolare del trattamento dei dati è Falmecc s.p.a. - Via dell'Artigianato, 42 - Vittorio Veneto (TV).

Il titolare del trattamento

Falmecc S.p.A.

IMPORTANTE!

La presente garanzia è valida solo per l'Italia (*Guarantee conditions are valid only for Italy*).

Questo certificato di garanzia non deve essere spedito, ma conservato con la ricevuta fiscale, o altro documento reso fiscalmente obbligatorio, che comprovi la data d'acquisto della cappa.

In caso necessiti intervenire per anomalie di funzionamento, si prega di telefonare alla ditta Falmecc indicando i codici sotto riportati, la quale Vi farà pervenire un tecnico per la riparazione (vedere condizioni di garanzia all'interno).

CERTIFICATO DI GARANZIA

(da conservare)

Modello e codice:

È assolutamente necessario indicare il numero di codice della cappa, riportato sulla targhetta dei dati tecnici posta all'interno dell'apparecchio e il codice motore riportato sulla targhetta del motore.

Questo apparecchio viene garantito per 2 anni dalla data di acquisto contro difetti di materiale e/o di fabbricazione.

Questo certificato è valido e operante solo se conservato assieme alla ricevuta fiscale o altro documento reso fiscalmente obbligatorio.

Rivenditore:

Città:

Data d'acquisto:

FALMEC S.p.A.

31029 VITTORIO VENETO (Treviso) - ITALY

Zona Industriale - Via dell'Artigianato, 42 - Tel. 0438 5025 r.a. - Fax 0438 501 531

www.falmecc.com