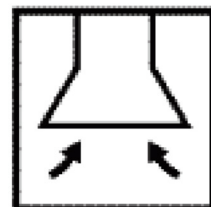


РУКОВОДСТВО ПО ЭКСПЛУАТАЦИИ

Вытяжка с выдвижным экраном

EDIP 638.1
EDIP 938.1



Küppersbusch

ALLERFEINSTE KÜCHENTECHNIK

Содержание

| | |
|---|----------|
| Рекомендации и предложения | 3 |
| Установка..... | 3 |
| Использование | 3 |
| Уход за прибором..... | 3 |
| Характеристики | 4 |
| Размеры..... | 4 |
| Компоненты | 4 |
| Установка..... | 5 |
| Подсоединение | 6 |
| Панель управления..... | 7 |
| Эксплуатация..... | 8 |
| Жировые фильтры..... | 8 |
| Угольные фильтры (Вариант рециркуляции) | 8 |
| Подсветка | 8 |

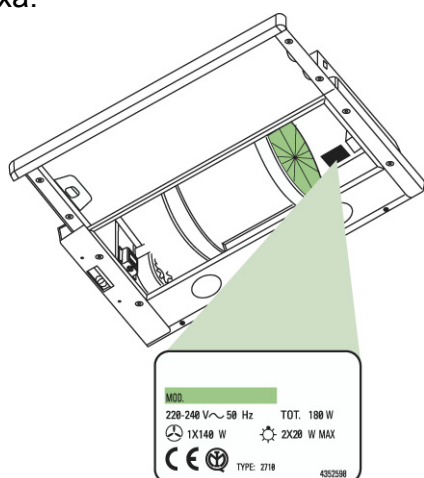
Рекомендации и предложения

Установка

- Производитель не несёт никакой ответственности за повреждения, вызванные неправильной установкой.
- Минимальное расстояние между варочной поверхностью и вытяжкой 650 мм.
- Убедитесь, что напряжение в сети соответствует данным, указанным на табличке с техническими данными, расположенной внутри вытяжки.
- Для приборов 1-го класса, убедитесь в том, что Ваша сеть обеспечивает адекватное заземление.

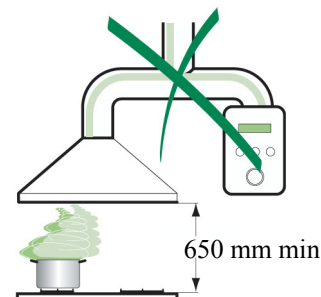
Присоедините экстрактор к дымоходу шлангом, с диаметром минимум 120 мм. Длина дымохода должна быть как можно короче.

- Не подсоединяйте вытяжку к вытяжному каналу, по которому проходят горячие пары.
- Если вытяжка используется совместно с неэлектрическими приборами (например, газовыми горелками), то необходимо обеспечить достаточный уровень вентиляции помещения, для того, чтобы предотвратить обратное всасывание отведённого газа. В кухне необходимо иметь отверстие, соединяющееся непосредственно со свежим воздухом, для того, чтобы гарантировать доступ чистого воздуха.



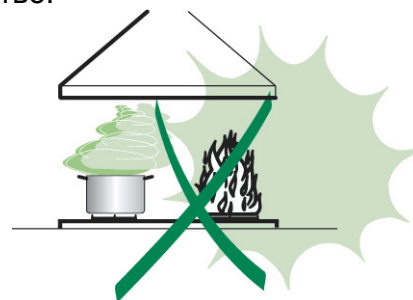
Использование

- Данная вытяжка была специально разработана исключительно для домашнего использования и удаления кухонных запахов.
- Никогда не используйте вытяжку в других целях, кроме как тех, для которых она была разработана.
- Никогда не оставляйте сильный открытый огонь под работающей вытяжкой.
- Регулируйте силу пламени так, чтобы оно было направлено на дно посуды, и не «лизало бока».
- Всегда следите за жирными блюдами. Перегретые жир и масло могут воспламениться.
- Вытяжкой не должны пользоваться дети и люди, не знающие, как правильно с ней обращаться.



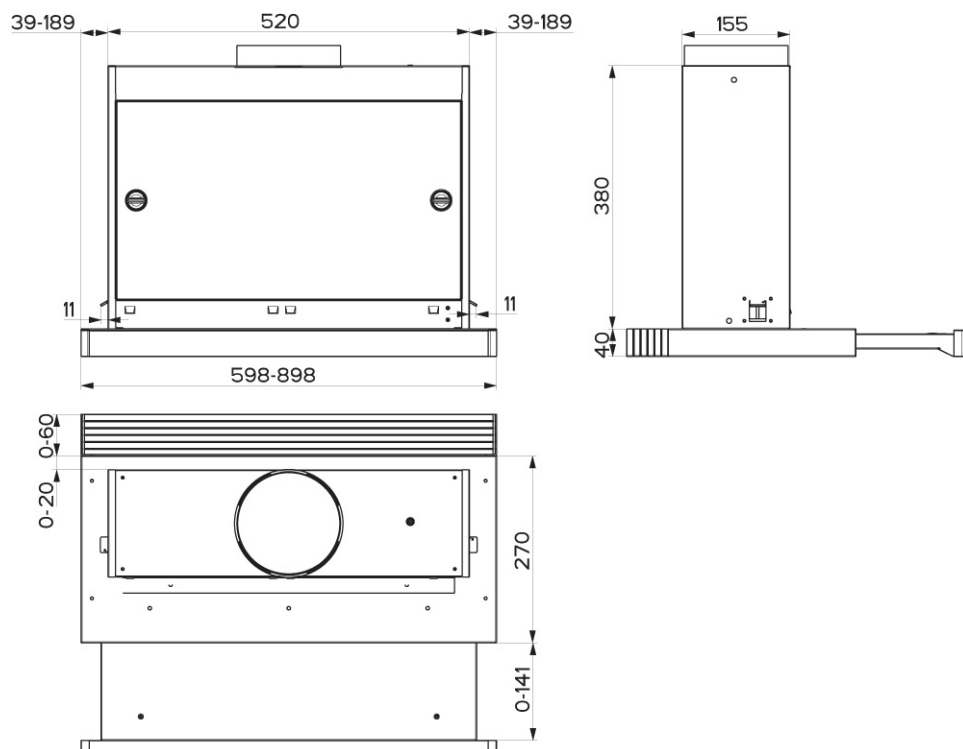
Уход за прибором

- Выключайте вытяжку из сети перед проведением любых работ по ремонту и обслуживанию прибора.
- Чистите и/или заменяйте фильтры после указанного срока.
- Чистите вытяжку, используя влажную тряпочку и нейтральное жидкое чистящее средство.



Характеристики

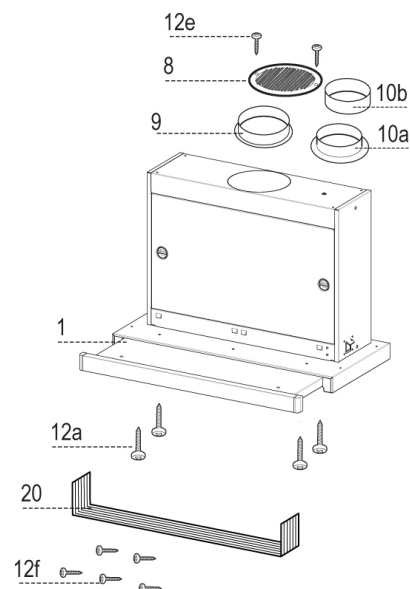
Размеры



Компоненты

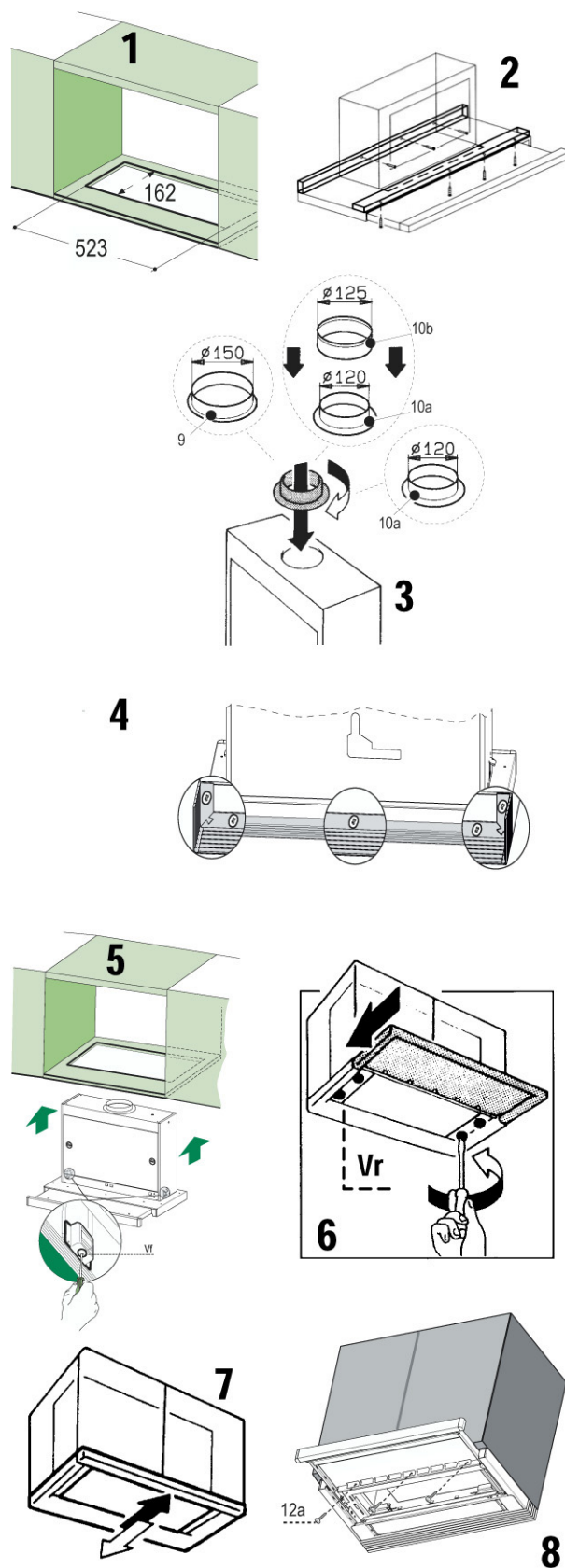
| Номер | Кол-во | Элемент прибора |
|-------|--------|---|
| 1 | 1 | Корпус вытяжки содержащий: управление, подсветку, вентилятор, фильтры |
| 8 | 1 | Направляющая решётка отводного отверстия |
| 9 | 1 | Фланец Ø150 мм |
| 10a | 1 | Фланец Ø120 мм |
| 10b | 1 | Переходник Ø120-150 мм |
| 20 | 1 | Закрывающий элемент |

| Номер | Кол-во | Элемент установки |
|-------|--------|-------------------|
| 12a | 4 | Шурупы 3,5 x 16 |
| 12e | 2 | Шурупы 2,9 x 12,7 |
| 12f | 5 | Шурупы 2,9 x 9,5 |



Установка

- Вытяжку можно установить непосредственно на нижней поверхности шкафа (минимальная высота 650 мм над варочной поверхностью), используя защёлкивающиеся боковые опоры.
- Прорежьте в нижней поверхности шкафа отверстие (рис. 1).
- Перед проведением установки, следует снять деревянные транспортировочные доски, прикрученные к корпусу вытяжки и козырьку (рис. 2).
- Выберите соответствующий фланец и вставьте его в верхнее отводное отверстие вытяжки (рис. 3).
- Привинтите закрывающий профиль **20** к задней части вытяжки, используя прилагающиеся шурупы **12f** (2,9 x 9,5) (рис. 4).
- Откройте выдвижной экран.
- Снимите жировые фильтры поочередно, отсоединив соответствующие крепёжные элементы.
- Закройте выдвижной экран.
- Вставьте вытяжку так, чтобы защёлкивающиеся боковые опоры встали на место (рис. 5).
- Закрепите вытяжку, затянув шурупы **Vf** снизу вытяжки (рис. 5).
- При необходимости отрегулируйте выдвижной экран и сделайте следующее:
 - Ослабьте четыре регулировочных шурупа **Vr** и закройте выдвижной экран (рис. 6).
 - Отрегулируйте положение выдвижного экрана, относительно шкафа (рис. 7).
 - Поддерживая козырёк вытяжки в неподвижном состоянии, снимите выдвижной экран и закрепите регулировочные шурупы (рис. 6).
 - Теперь вытяжка может быть прикреплена к стене, при помощи четырёх прилагаемых шурупов **12a** (3,5 x 16) (рис. 8).
- Установите жировые фильтры на место.
- Закройте выдвижной экран.



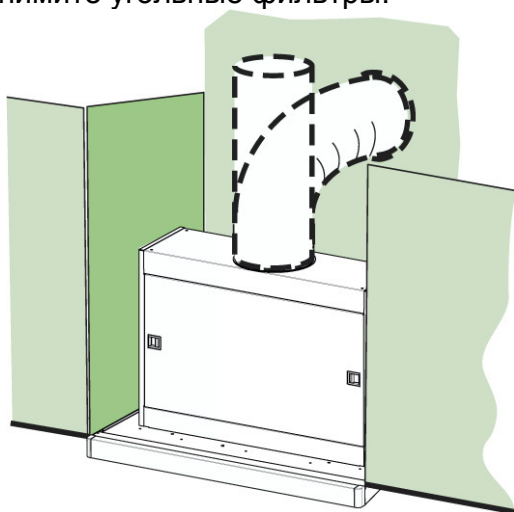
Установка

Подсоединение

Вариант отвода отработанного воздуха.

При установке варианта работы на отвод воздуха, соединяйте вытяжку с воздуховодом, используя гибкий или жёсткий шланг Ø 150 мм. Выбор остаётся за установщиком.

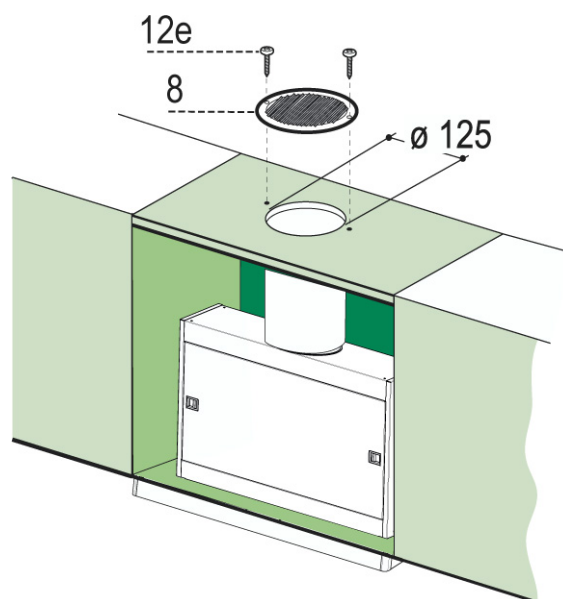
- Закрепите шланг на месте, используя соответствующие хомуты (не прилагаются).
- Снимите угольные фильтры.



Вариант рециркуляции воздуха

- Вырежьте в шкафу над вытяжкой отверстие Ø 125 мм.
- Вставьте фланец **10а** в отверстие в корпусе вытяжки.

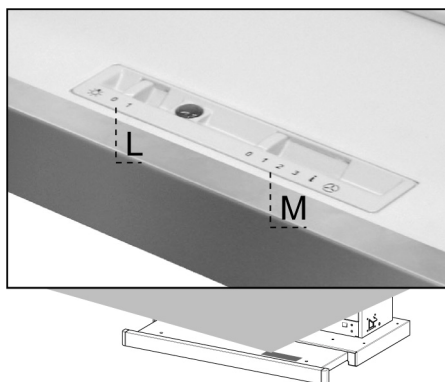
- Соедините фланец с отверстием в шкафу при помощи гибкого или жёсткого шланга 120 мм.
- Закрепите шланг хомутами (не прилагается).
- Установите направляющую решётку **8** на отверстие рециркуляции, используя 2 прилагающихся шурупа **12е** (2,9 x 12,7).
- Убедитесь в том, что были вставлены угольные фильтры.



Электрическое подключение

- Подключите вытяжку к электросети, используя дипольный переключатель с расстоянием между контактами не менее 3 мм.

Установка



Вытянув экран можно автоматически активировать все функции вытяжки.

Просто закрыв экран, Вы отключите все функции.

.Панель управления

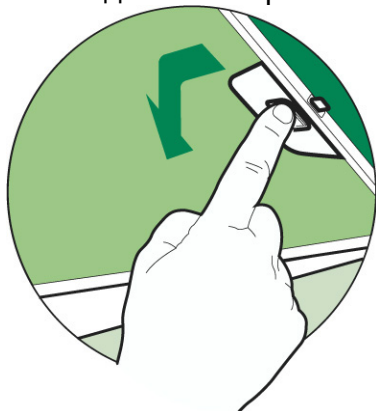
| Кнопка | | Функции |
|----------|-------|---|
| L | Свет | Включает и выключает освещение |
| M | Мотор | Включает и выключает вытяжной мотор |
| | | 1. Низкая скорость, предназначена для продолжительной тихой работы в присутствии лёгких испарений. |
| | | 2. Средняя скорость, предназначена для большинства условий работы благодаря наилучшему соотношению шума и производительности. |
| | | 3. Максимальная скорость, предназначена для использования при длительных интенсивных испарениях. |
| | | i. Интенсивная скорость. Применяется для вытягивания сильных испарений и запахов. |

Эксплуатация

Жировые фильтры

Чистка жировых фильтров

- Чистку следует проводить раз в 2 месяца или чаще при активном использовании. Их можно мыть в посудомоечной машине.
- Вытяните выдвижной экран.
- Снимите жировые фильтры поочередно, отсоединив соответствующие крепёжные элементы.
- Вымойте фильтры. Следите за тем, чтобы они не погнулись. Дайте им высохнуть до того, как устанавливать их на место. Цвет поверхности фильтра со временем может измениться. Это не влияет на его работу.
- При установке фильтров на место, убедитесь что ручка видна.
- Задвиньте выдвижной экран.

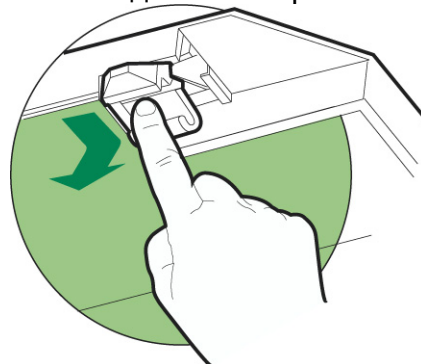


Угольные фильтры (Вариант рециркуляции)

Замена угольных фильтров

- Угольные фильтры нельзя чистить и восстанавливать, их следует менять, примерно каждые 4 месяца или чаще, при активном использовании.
- Вытяните выдвижной экран.
- Снимите жировые фильтры.
- Снимите загрязнённый угольный фильтр, освободив фиксирующие защёлки.

- Вставьте новый угольный фильтр.
- Установите на место жировой фильтр.
- Задвиньте выдвижной экран.

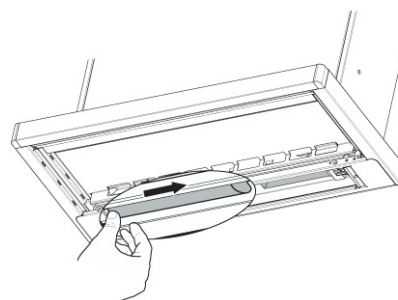
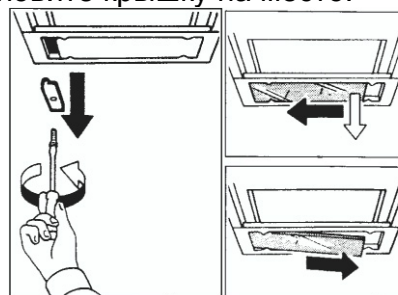


Подсветка

Замена лампочки

9 Ватная галогеновая лампочка

- Снимите крышку лампочки, открутив шурупы, которые её держат.
- Выньте лампочку из патрона.
- Вставьте новую лампочку того же типа.
- Установите крышку на место.



www.kuppersbusch.ru

Küppersbusch

ALLERFEINSTE KÜCHENTECHNIK



AN30