

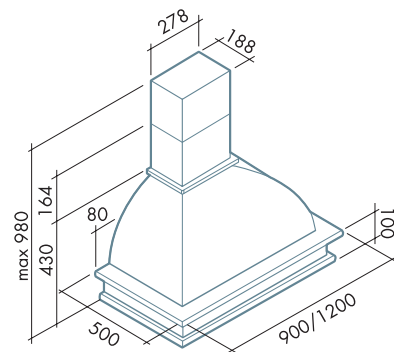
RONDÒ dalia/stella

Caratteristiche generali

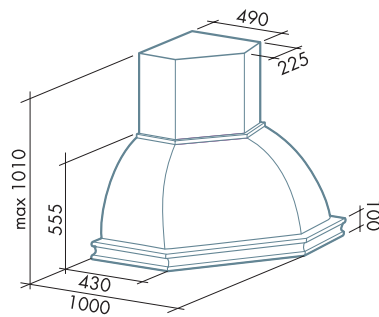
Acciaio verniciato. Filtro antigrasso metallico, asportabile e lavabile. Filtro carbone. Slider. Finitura bordo inferiore in legno.

General features

Painted steel, aluminium grease filters, removable and washable, charcoal filters, slider control, wooden frame.



parete/wall



angolo/wall corner



RONDÒ stella



Bordo inferiore: legno
Lower frame: wood



RONDÒ dalia



isola/island

/

/

/



parete/wall

/

90

120



angolo/wall corner

/

100 x 100

/

motore e comandi / motor and control

450 m³/h 3 vel. 600 m³/h 3 vel. 800 m³/h 4 vel.

filtri / filters

"Base" "Design" carbone/charcoal

illuminazione / lighting

Halogen lamp Dicroica lamp Incandescent lamp Fluorescent lamp

motore e comandi / motor and control					filtri / filters			illuminazione / lighting			
450 m ³ /h 3 vel.	600 m ³ /h 3 vel.	800 m ³ /h 4 vel.	"Base"	"Design"	carbone/charcoal	Halogen lamp	Dicroica lamp	Incandescent lamp	Fluorescent lamp		
Dalia	Stella	Dalia	Stella								
SL.	SL.	SL.	SL.	235 x 245 mm	2			2 x 25 Watt			
SL.	SL.	SL.	SL.	235 x 245 mm	2			2 x 25 Watt			
SL.	SL.	SL.	SL.	235 x 245 mm	2			2 x 25 Watt			

RONDÒ dalia RONDÒ stella

450 600



Classic

Classic