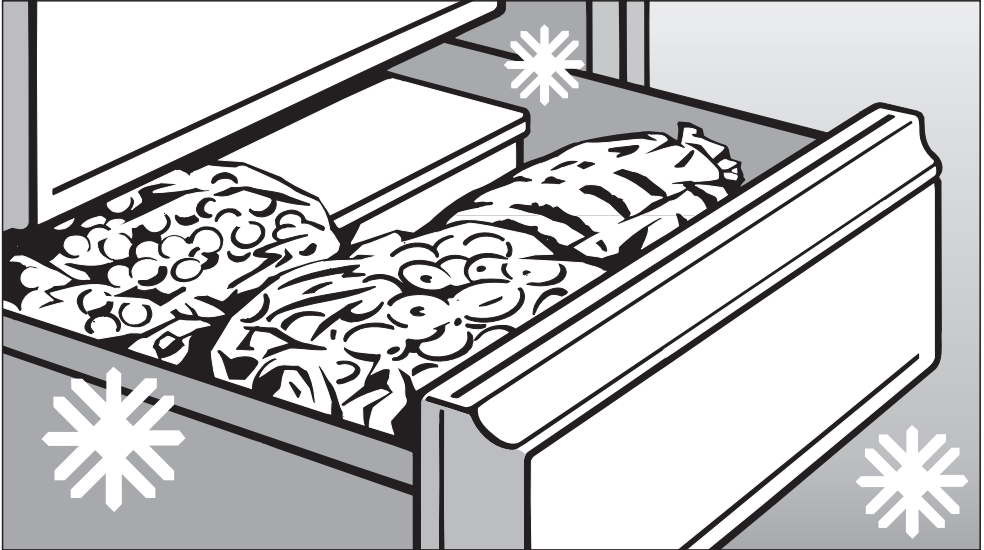


Miele

Инструкция по эксплуатации и монтажу



Морозильник F 5122 Ui

До установки, подключения и ввода прибора в эксплуатацию **обязательно** прочтите данную инструкцию по эксплуатации.

Вы обезопасите себя и предотвратите повреждения прибора.

ru - RU, UA, KZ

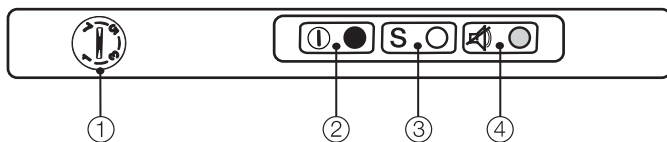
M.-Nr. 09 088 060

Содержание

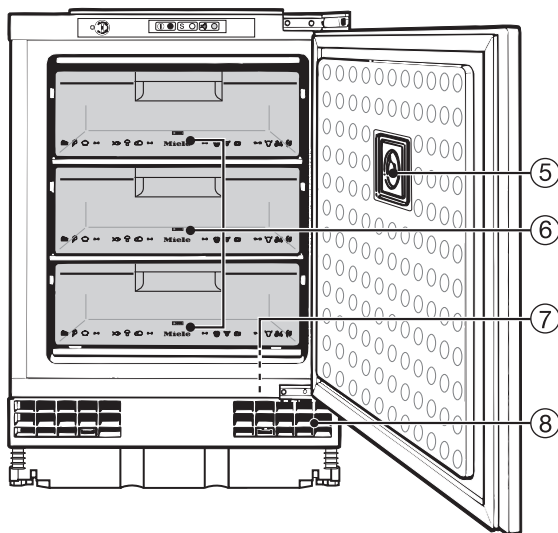
Описание прибора	4
Ваш вклад в охрану окружающей среды	5
Указания по безопасности и предупреждения	6
Как можно сэкономить электроэнергию?	11
Включение и выключение прибора	12
При длительном отсутствии	12
Выбор температуры	13
. . . в морозильной камере.	13
Установка температуры	13
Индикатор температуры.	14
Звуковой сигнал	15
Включение функции звукового оповещения	15
Сигнал об изменении температуры	15
Преждевременное отключение звукового сигнала	15
Суперзамораживание	16
Функция суперзамораживания	16
Включение суперзамораживания	16
Выключение суперзамораживания.	16
Замораживание и хранение	17
Максимальная мощность замораживания	17
Что происходит при замораживании свежих продуктов?	17
Хранение готовых глубоководнозамороженных продуктов	17
Замораживание продуктов	18
Перед замораживанием	18
Упаковка	18
Размещение продуктов	19
Календарь замораживания.	19
Размораживание продуктов.	20
Приготовление льда	20
Быстрое охлаждение напитков	20
использование аккумуляторов холода	21
Размораживание	22
Чистка	24
Внутреннее пространство, принадлежности	24
Вентиляционные отверстия	24
Дверное уплотнение	25

Что делать, если ...?	26
Посторонние звуки	28
Сервисная служба	29
Сертификат (только для РФ)	29
Электроподключение	30
Технические характеристики	31
Указания по монтажу	32
Место установки	32
Климатический класс	32
Вентиляция	32
Перед встраиванием прибора	32
Размеры прибора и ниши для встраивания	33
Изменение навески дверцы	34
Встраивание прибора под столешницу	35
Вес мебельной дверцы	35
Встраивание прибора под столешницу	35
Монтаж цокольной панели	37
Монтаж мебельной дверцы	39
Рисунок по просверливанию отверстий при кассетной дверце (с рамкой)	39
Выравнивание мебельной дверцы	40
Гарантия качества товара	41

Описание прибора



- ① Регулятор температуры
- ② Кнопка Вкл/Выкл с индикатором
- ③ Кнопка суперзамораживания с индикатором
- ④ Звуковой сигнал кнопки выключения с индикатором



- ⑤ Индикатор температуры
- ⑥ Морозильные боксы с календарем
- ⑦ Дополнительный бокс (напр. для хранения аккумуляторов холода)
- ⑧ Вентиляционная решетка

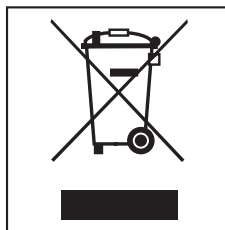
Утилизация упаковки

Упаковка защищает прибор от повреждений при транспортировке. Материалы, используемые при изготовлении упаковки, безопасны для окружающей среды и легко утилизируются, поэтому они подлежат переработке.

Возвращение упаковки для ее вторичной переработки приводит к экономии сырья и уменьшению количества отходов. Просим Вас по возможности сдать упаковку в пункт приема вторсырья.

Утилизация отслужившего прибора

Отслужившие электрические и электронные приборы часто содержат ценные компоненты. В то же время материалы приборов содержат вредные вещества, необходимые для работы и безопасности техники. При неправильном обращении с отслужившими приборами или их попадании в бытовой мусор такие вещества могут нанести вред здоровью человека и окружающей среде. Поэтому не рекомендуется выбрасывать отслужившие приборы вместе с обычным бытовым мусором.



Рекомендуем Вам сдать отслуживший прибор в пункт приема и утилизации электрических и электронных приборов.

Проследите за тем, чтобы до отправления холодильника на утилизацию его трубки не были повреждены. Таким образом будет предотвращено попадание в окружающую среду хладагента, находящегося в контуре охлаждения, а также масла из компрессора.

До момента отправления отслуживший прибор должен храниться в безопасном для детей состоянии.

Указания по безопасности и предупреждения

Этот прибор отвечает нормам технической безопасности. Однако его ненадлежащее использование может привести к травмам персонала и материальному ущербу.

Прежде чем начать эксплуатацию прибора, внимательно прочтите данную инструкцию. В ней содержатся важные сведения по установке, технике безопасности, эксплуатации и техобслуживанию прибора. Вы обезопасите себя и избежите повреждений прибора.

Бережно храните данную инструкцию и по возможности передайте ее следующему владельцу прибора!

Надлежащее использование

► Этот прибор предназначен исключительно для использования в домашнем хозяйстве или подобных условиях, например:

- в магазинах, офисах и подобных рабочих условиях
- в загородных домах
- клиентами в отелях, мотелях, пансионатах и других соответствующих заведениях.

Прибор не предназначен для использования вне помещений.

Используйте прибор исключительно в домашних условиях для хранения продуктов глубокой заморозки, за-

мораживания свежих продуктов и приготовления льда.

Использование прибора в других целях может быть опасным. Производитель не несет ответственности за возможные повреждения, причиной которых является ненадлежащее использование или неправильная эксплуатация.

► Лицам, которые по состоянию здоровья или из-за отсутствия опыта и соответствующих знаний не могут уверенно управлять прибором, не рекомендуется его эксплуатация без присмотра или руководства со стороны ответственного лица.

Если у Вас есть дети

► Дети могут пользоваться прибором без надзора взрослых, если они настолько освоили работу с ним, что могут это делать с уверенностью. Кроме того, они должны осознавать возможную опасность, связанную с неправильной эксплуатацией прибора.

► Не оставляйте без надзора детей, если они находятся вблизи прибора. Никогда не позволяйте детям играть с прибором.

Техника безопасности

► Перед встраиванием проверьте отсутствие на приборе внешних повреждений. Ни в коем случае не пользуйтесь поврежденным прибором.
Эксплуатация поврежденного прибора ставит под угрозу Вашу безопасность!

► При повреждении сетевого провода его замена должна выполняться специалистами, авторизованными производителем, во избежание возникновения опасностей для пользователя.

► Этот холодильник содержит хладагент изобутан (R600a), являющийся природным газом, хорошо совместимым с окружающей средой с точки зрения ее охраны, но в тоже время являющийся горючим газом. Он не разрушает озоновый слой Земли и не способствует развитию парникового эффекта. Использование этого экологичного хладагента частично приводит к повышению шума в процессе эксплуатации изделия. Таким образом, наряду с шумом от работающего компрессора могут появиться шумы от потока хладагента в контуре охлаждения. К сожалению, эти эффекты неизбежны, однако они не оказывают никакого воздействия на производительность прибора.

Проследите при транспортировке и установке холодильника за тем, чтобы не были повреждены никакие компоненты контура охлаждения. Выброс хладагента наружу может привести к травме глаз!

При повреждениях контура:

- избегайте открытого пламени или источников искрения,
- вытащите сетевую вилку из розетки,
- проветрите помещение, в котором располагается холодильник, в течение нескольких минут и
- обратитесь в сервисную службу.

► Чем больше хладагента имеется в приборе, тем больше должно быть помещение, в котором размещен прибор. Это связано с тем, что при возможной утечке хладагента в воздухе слишком маленького помещения может образоваться горючая смесь.

На каждые 8 г хладагента должно иметься минимум 1 м³ объема помещения. Количество имеющегося хладагента указано на типовой табличке, расположенной внутри прибора.

► Безопасная эксплуатация холодильника гарантирована только в том случае, если он будет установлен и подключен согласно указаниям, приведенным в данной инструкции по эксплуатации.

► Перед подключением прибора обязательно сравните данные подключения (напряжение и частоту) на типовой табличке с параметрами электросети.

Эти данные обязательно должны совпадать во избежание повреждения прибора. В случае сомнений проконсультируйтесь со специалистом по электромонтажу.

Указания по безопасности и предупреждения

▶ Не допускается подключение прибора к электросети через удлинитель или многоместную штепсельную розетку, так как они не могут обеспечить необходимую безопасность (например, возникает опасность перегрева).

▶ Электробезопасность прибора гарантирована только в том случае, если он подключен к системе защитного заземления, выполненной в соответствии с предписаниями. Очень важно проверить соблюдение этого основополагающего условия обеспечения электробезопасности.

В случае сомнения поручите специалисту-электрику проверить домашнюю электропроводку.

Производитель не может нести ответственности за повреждения, причиной которых является отсутствующее или оборванное защитное соединение (например, удар электрическим током).

▶ Монтаж и техобслуживание прибора, а также ремонтные работы могут выполнять только специалисты по электромонтажу, авторизованные производителем.

Вследствие неправильно выполненных работ по монтажу, техобслуживанию или ремонту может возникнуть серьезная опасность для пользователя, за которую производитель не несет ответственность.

▶ Гарантийный ремонт прибора имеет право производить только авторизованная производителем сервисная служба, в противном случае при последующей неисправности право на гарантийное обслуживание теряется.

▶ При проведении монтажа, техобслуживания и ремонта прибора он должен быть отключен от электросети.

Прибор считается отключенным от сети только в том случае, если будет выполнено одно из следующих условий:

– вытащена из розетки сетевая вилка.

Для того, чтобы отсоединить от сети прибор, беритесь за вилку, а не за кабель.

– выключен предохранитель на электрощитке.

▶ Вышедшие из строя детали конструкции должны заменяться только на оригинальные запчасти Miele.

Только при использовании этих деталей производитель гарантирует, что требования по технике безопасности будут выполнены.

▶ Этот прибор не может быть подключен на нестационарных объектах (напр., судах).

Указания по безопасности и предупреждения

Надлежащее использование

▶ Не прикасайтесь мокрыми руками к замороженным продуктам. Руки могут примерзнуть. Опасность получения травм!

▶ Никогда не берите в рот мороженое и кубики льда сразу после того, как Вы достали их из морозильного отделения. Из-за очень низкой температуры замораживания губы и язык могут примерзнуть к продуктам. Опасность получения травмы!

▶ Не замораживайте подтаявшие или совсем оттаявшие продукты повторно.

Используйте их как можно быстрее, так как продукты теряют пищевую ценность и портятся.

Размороженные продукты, которые были отварены или поджарены, можно замораживать снова.

▶ При употреблении продуктов питания, срок хранения которых в холодильнике превысил допустимый, существует опасность пищевого отравления.

Срок хранения зависит от многих факторов, таких, например, как свежесть и качество продуктов, а также температура, при которой они хранятся. Учитывайте указания изготовителей относительно условий хранения и сроков годности продуктов!

▶ Ни в коем случае не храните в холодильнике взрывоопасные вещества и предметы, содержащие горючие газы (например, аэрозоли). При включении термостата холодильника могут возникать искровые разряды, способные вызвать взрыв горючих смесей.

▶ Запрещается работа в приборе каких-либо электроприборов (например, для приготовления мягкого мороженого). Возможно образование искр. Опасность взрыва!

▶ Не храните в морозильном отделении банки и бутылки с газированными напитками, а также с жидкостями, которые могут замерзнуть. Банки или бутылки могут лопнуть. Опасность получения травм и повреждений!

▶ Доставляйте бутылки, которые были помещены в морозильник для быстрого охлаждения, не позднее чем через час. Иначе бутылки могут лопнуть. Опасность получения травм и повреждений!

▶ Никогда не используйте острые предметы для того, чтобы

- удалить слой инея или льда,
- отделить примерзшие формочки для льда и продукты.

В противном случае можно повредить хладогенераторы, и холодильник станет не пригоден к эксплуатации.

Указания по безопасности и предупреждения

▶ Запрещается обрабатывать дверное уплотнение с помощью масел и жиров.

В противном случае уплотнение станет со временем пористым.

▶ Прибор рассчитан на определенный климатический класс (диапазон окружающих температур), границы которого должны строго выдерживаться. Климатический класс изделия указан на типовой табличке, расположенной внутри прибора. Слишком низкая окружающая температура приводит к увеличению времени простоя компрессора, в результате прибор не сможет поддерживать требуемую температуру.

▶ Запрещается помещать в холодильник электронагревательные приборы или свечи. Пластмассовые детали могут быть повреждены.

▶ Не следует использовать размораживающие аэрозоли или средства от обледенения. Они могут образовывать взрывчатые газы, содержать растворители или вспенивающие вещества и быть опасными для здоровья.

▶ Не закрывайте вентиляционные решетки прибора в цоколе. Иначе будет нарушено беспрепятственное поступление воздуха в изделие, в результате чего возрастет потребление электричества и не исключен выход из строя отдельных элементов конструкции.

▶ Запрещается использовать для размораживания и чистки прибора пароструйный очиститель. Пар может попасть на токопроводящие детали и вызвать короткое замыкание.

Утилизация отслужившего прибора

▶ Сломайте защелки или задвижки замка Вашего вышедшего из строя прибора перед тем, как его утилизировать.

Это помешает тому, что играющий ребенок сможет случайно закрыться в приборе и подвергнуть опасности свою жизнь.

▶ Не повреждайте детали контура охлаждения, например,

- прокалыванием каналов циркуляции хладагента в испарителе.
- сгибанием трубок.
- соскребанием покрытия с поверхностей.

Выброс хладагента может привести к травме глаз.

Производитель прибора не несет ответственность за повреждения, причиной которых было игнорирование приведенных указаний по безопасности и предупреждений.

Как можно сэкономить электроэнергию?

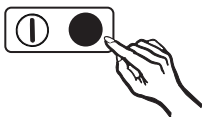
	Нормальное энергопотребление	Повышенное энергопотребление
Установка прибора	В проветриваемых помещениях	В закрытых, непрветриваемых помещениях
	В защищенном от прямых солнечных лучей месте.	В месте воздействия прямых солнечных лучей.
	На расстоянии от источника тепла (радиатор, плита).	На расстоянии от источника тепла (радиатор, плита).
	При оптимальной температуре в помещении - около 20 °С.	При высокой температуре в помещении
	Не закрывайте вентиляционные отверстия и регулярно очищайте их от пыли.	
Установка температуры Термостат со ступенчатой регулировкой	При средней установке регулятора, т.е. при значениях от 2 до 3	При высокой установке регулятора: чем ниже температура, тем выше энергопотребление!
Установка температуры Термостат с цифровым дисплеем	Зона хранения от 8 до 12 °С	Если прибор имеет функцию "зимнего режима", то при комнатной температуре выше 16 °С или 18 °С "зимний режим" должен быть выключен!
	В холодильной камере - от 4 до 5 °С	
	В зоне PerfectFresh около 0 °С	
	Морозильная камера -18 °С	
	Зона хранения вин от 10 до 12 °С	
Эксплуатация	Расположение ящиков, полок и подставок, как на момент поставки.	
	Приоткрывать дверцу только при необходимости и на очень короткое время	Часто и надолго открывать дверцу =потери холода
	Хранить хорошо рассортированные продукты	Долгий поиск означает долгое время открытия дверцы.
	Давать остыть теплым блюдам и напиткам, а затем помещать их в прибор.	Теплые блюда увеличивают время работы хладогенератора (прибор пытается охладить их).
	Хранить продукты хорошо упакованными	Испарение и конденсация жидкостей в холодильной камере вызывает снижение производительности прибора.
	При размораживании прибора класть замороженные продукты в холодильную камеру	
	Не переполнять боксы, чтобы не препятствовать циркуляции воздуха.	
Размораживание	Размораживайте морозильную камеру при слое льда от 0,5 см.	Образование слоя льда ведет к ухудшению отдачи холода продуктам и к повышению энергопотребления!

Включение и выключение прибора

Перед первым использованием

- Промойте внутреннюю часть прибора и дополнительные принадлежности теплой водой, затем протрите все сухой салфеткой.

Включение прибора

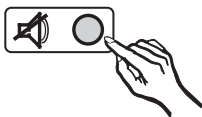


- Нажмите кнопку Вкл/Выкл.

Загораются индикаторы кнопки Вкл/Выкл и кнопки звукового сигнала. Звучит предупредительный сигнал, начинается охлаждение прибора.

Для того, чтобы температура стала достаточно низкой, оставьте прибор охлаждаться несколько часов, прежде чем положить в него в первый раз продукты. Кладите продукты в прибор только при достаточно низкой температуре (мин. $-18\text{ }^{\circ}\text{C}$).

Отключение звукового сигнала



- Нажмите кнопку выключения звукового сигнала.

Звучание сигнала прекращается. Индикатор горит до тех пор, пока не будет достигнут заданный диапазон температур.

Аккумуляторы холода

Положите аккумуляторы холода в прибор. Примерно через 24 часа аккумуляторы достигнут максимальной охлаждающей способности.

Выключение прибора

- Отожмите кнопку Вкл/Выкл.

Все индикаторы погаснут, и охлаждение прекратится.

При длительном отсутствии

Если Вы не используете прибор длительное время, то

- выключите его,
- Вытащите вилку из розетки или отключите предохранитель,
- разморозьте и вымойте прибор,
- оставьте дверцу приоткрытой, чтобы избежать образования запаха.

В оставленном на длительное время с закрытой дверцей выключенном, но не вымытом приборе может образоваться плесень.

... в морозильной камере

Правильно выставленная температура очень важна для хранения продуктов. Микроорганизмы быстро портят продукты, что предотвращается правильно выбранным температурным режимом. Температура влияет на скорость размножения организмов. Пониженная температура замедляет эти процессы.

Чтобы замораживать свежие продукты и долгосрочно их хранить, требуется температура **-18 °C**. При этой температуре прекращается развитие микроорганизмов. Как только температура поднимается выше -10 °C , начинается разложение микроорганизмов, у продуктов сокращается срок хранения. По этой причине размороженные продукты могут снова замораживаться только, если они подвергались термообработке (варились или поджаривались). Благодаря обработке высокой температурой большинство микроорганизмов погибает.

Температура в приборе повышается, если

- дверь часто и надолго открывается,
- хранится много продуктов,
- на хранение заложено много свежих продуктов,
- высокая температура в помещении.

Эксплуатация прибора рассчитана на определенный климатический класс (диапазон комнатных температур), границы которого должны соблюдаться.

Установка температуры

Температура устанавливается переключателем температуры.



- Поверните переключатель температуры с помощью монеты вправо на желаемое значение.

Переключатель температуры поворачивайте только до упора и обратно. Иначе возможно повреждение прибора.

Температура устанавливается бесступенчато. Чем выше значение установки, тем ниже температура в приборе.

При средней загрузке морозильника мы рекомендуем придерживаться установки 2 или 3. Регулярно контролируйте температуру в морозильнике.

Выбор температуры

Индикатор температуры

Индикатор температуры на внутренней стороне дверцы, независимо от работы электросети показывает, достаточно ли низкая температура в морозильнике.

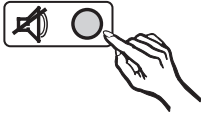
Температура морозильной камеры может быть выше $-18\text{ }^{\circ}\text{C}$

- при вводе прибора в эксплуатацию,
- если дверца долгое время оставалась открытой, например, если Вы закладывали большое количество продуктов,
- если Вы замораживаете свежие продукты.

Если температура в морозильной камере длительное время выше $-18\text{ }^{\circ}\text{C}$, проверьте, не подтаяли ли продукты. В этом случае используйте эти продукты по возможности скорее!

Прибор оснащен функцией звукового оповещения, т.к. температура в морозильной камере может незаметно подняться.

Включение функции звукового оповещения



- Нажмите кнопку включения звукового оповещения, чтобы включить эту функцию.

Сигнал об изменении температуры

Если температура поднялась до слишком высокого диапазона, то звучит предупреждающий сигнал. Одновременно мигает индикатор функции звукового оповещения. В какой момент прибор определяет температуру как слишком высокую, зависит от установленной температуры.

Акустический и оптический сигналы подаются, например, если

- Вы только что включили прибор,
- у Вас очень долго открыта дверца, например, при переключивании или выемке продуктов.
- Вы замораживаете большое количество продуктов.
- произошло отключение электропитания.

Как только установленная температура в морозильной камере достигнута,

звуковой сигнал прекращается, индикатор выключения звукового сигнала гаснет.

Преждевременное отключение звукового сигнала

- Нажмите кнопку включения звукового оповещения .

Сигнал прекратится. Индикатор функции звукового оповещения погаснет только, когда установленная температура будет достигнута.

Как только индикатор функции звукового оповещения погаснет, включите функцию звукового оповещения снова, чтобы Вы были своевременно предупреждены, если температура в приборе сильно поднимется.

Суперзамораживание

Функция суперзамораживания

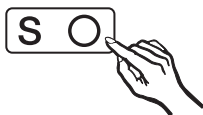
Для оптимального замораживания продуктов перед их закладкой включите функцию суперзамораживания.

Исключения:

- если Вы кладете уже замороженные продукты.
- если Вы за день закладываете не более 2 кг продуктов.

Включение суперзамораживания

Функция суперзамораживания должна включаться **за 4 - 6 часов перед закладкой** среднего количества продуктов и **за 24 часа**, если закладывается **максимальное количество продуктов!**



- Нажмите кнопку суперзамораживания, чтобы загорелся индикатор суперзамораживания.

Температура в морозильнике понижается, так как прибор работает с самой высокой охлаждающей способностью.

Выключите функцию суперзамораживания, как только Вы положите продукты в морозильник.

Выключение суперзамораживания

- Нажмите кнопку суперзамораживания, чтобы индикатор погас.

Прибор работает в нормальном режиме.

Следите за тем, чтобы все морозильные боксы были задвинуты до упора. Это имеет большое значение для обеспечения хорошей циркуляции воздуха в приборе!

Максимальная мощность замораживания

Для того, чтобы продукты промерзли как можно быстрее, при их закладке на хранение не должна превышать максимальная мощность замораживания прибора. Используя при замораживании хладогенераторы, Вы можете замораживать максимум 12 кг продуктов за 24 часа. При замораживании в морозильных боксах максимальное количество продуктов должно быть немного уменьшено.

Указанная на типовой табличке максимальная мощность замораживания была установлена по европейской норме DIN EN ISO 15502.

Что происходит при замораживании свежих продуктов?

Свежие продукты должны быть заморожены, как можно скорее, так Вы лучше сохраните их натуральные вкус, витамины, цвет, питательность.

Чем дольше продукты замораживаются, тем больше сока вытекает из каждой клетки. Клетки сморщиваются.

При размораживании только часть сока поступает обратно в клетки. На практике это означает, что про-

дукты теряют много сока. При размораживании продукта образуется большое количество воды.

Если продукт замораживается быстро, то из клеток вытекает гораздо меньше сока. Клетки сморщиваются гораздо меньше.

При размораживании в клетки поступает лишь совсем незначительное количество жидкости, выделившейся в промежутки между клетками, поэтому убыток сока очень низкий. Образуется совсем немного талой воды!

Хранение готовых глубокозамороженных продуктов

Если Вы хотите хранить готовые глубокозамороженные продукты, то уже при их покупке проверьте

- целостность упаковки,
- срок хранения и
- температуру хранения в магазине. Если температура хранения больше, чем -18°C , то срок хранения продуктов сокращается.

- Покупайте замороженные продукты по возможности в последнюю очередь и перевозите их завернутыми в бумагу или в сумке-термосе.
- Замороженные продукты сразу же кладите в прибор.

Замораживание и хранение

Размороженные или подтаявшие продукты не замораживайте снова, если Вы не подвергли их термической обработке (сварили или поджарили). Только в этом случае возможно повторное замораживание.

Замораживание продуктов

Замораживайте только свежие продукты без каких-либо повреждений!

Перед замораживанием

- Для **замораживания пригодны**: свежее мясо, птица, дичь, рыба, овощи, зелень, свежие фрукты, молочные продукты, выпечка и многие готовые блюда.
- Для **замораживания не пригодны**: виноград, кочанный салат, редис, редька, сметана, майонез, целые яйца в скорлупе, репчатый лук, свежие яблоки и груши (целиком).
- Для сохранения цвета, вкуса, запаха и витамина С овощи бланшируются перед замораживанием. Для этого овощи опускают порциями в кипящую воду на 2 - 3 минуты, после чего их охлаждают в холодной воде и дают воде стечь.
- Нежирное мясо лучше подходит для замораживания и хранится дольше, чем жирное.
- Между котлетами, стейками или шницелями проложите полиэтиленовую пленку или фольгу, так Вы предотвратите их примерзание друг к другу.

- Перед замораживанием не следует перчить или солить сырые продукты и бланшированные овощи. Готовые блюда можно лишь слегка приправить и посолить. Некоторые специи при замораживании могут изменить вкус блюда.
- Теплым продуктам и напиткам дайте сначала остыть, не помещая их в прибор, чтобы избежать подтаивания уже замороженных продуктов и сократить потребление электроэнергии.

Упаковка

- Замораживайте небольшими порциями.

Пригодная упаковка

- пластиковая пленка
- полиэтилен
- алюминиевая фольга
- банки для замораживания

Непригодная упаковка

- упаковочная бумага
- пергаментная бумага
- целлофан
- мусорные мешки
- использованные пакеты

- Выдавите воздух из упаковки.

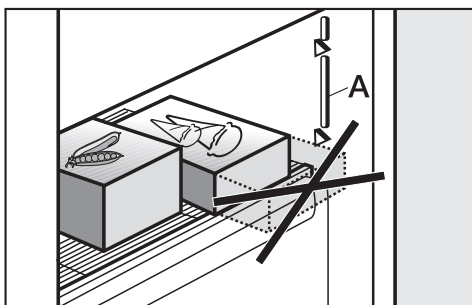
- Плотно закройте упаковку
 - резинкой
 - пластмассовыми клипсами
 - бечевкой или
 - морозостойкой клейкой лентой.

Мешки или пленку из полиэтилена Вы можете герметично заварить на специальном аппарате.

- Напишите на упаковке ее содержимое и дату замораживания.

Размещение продуктов

Продукты могут замораживаться в любой зоне внутри прибора. Большое количество продуктов следует класть непосредственно на хладогенераторы, в этом случае продукты будут заморожены особенно быстро и, следовательно, бережно. При этом один или несколько морозильных боксов следует вынуть из прибора.



Хранящиеся продукты не должны выступать за границу размещения (A), чтобы не препятствовалась циркуляция воздуха в приборе.

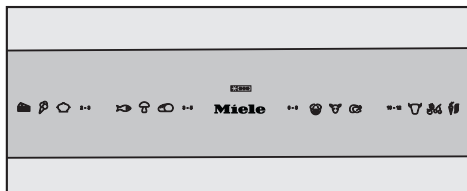
- Чтобы продукты промерзли как можно быстрее, кладите их по всей поверхности на дно морозильных боксов или на хладогенераторы.
- Кладите упаковки сухими, чтобы исключить их смерзание или примерзание.

Замораживаемые продукты не должны касаться уже замороженных, чтобы исключить их подтаивание.

Календарь замораживания

Календарь на морозильных боксах показывает время хранения (в месяцах) различных видов продуктов, которые были заморожены свежими.

У имеющихся в продаже замороженных продуктов срок хранения указан на упаковке.



- 2 - 3 месяца:
пироги, мороженое, густой суп
- 3 - 5 месяцев:
рыба, грибы, хлеб
- 6 - 8 месяцев:
свинина, телятина, птица
- 10 - 12 месяцев:
говядина, фрукты, овощи

Замораживание и хранение

Размораживание продуктов

Замороженные продукты могут быть разморожены

- в микроволновой печи,
- в духовке, в режиме "Конвекция" или "Размораживание",
- при комнатной температуре,
- в холодильнике (холод, который отдают замороженные продукты, используется для охлаждения продуктов),
- в пароварке.

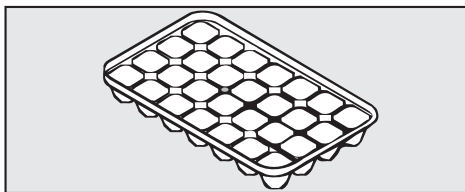
Плоские ломтики мяса или рыбы после подтаивания можно укладывать на горячую сковородку.

Фрукты можно размораживать при комнатной температуре как в упаковке, так и в закрытой миске.

Овощи в замороженном виде можно класть в кипящую воду или тушить в горячем масле. Приготовление займет при этом немного меньше времени, чем для свежих овощей, в связи с изменением клеточной структуры продуктов.

Размороженные или подтаявшие продукты не замораживайте снова, если Вы не подвергли их термической обработке (сварили или поджарили). Только в этом случае возможно повторное замораживание.

Приготовление льда



- Наполните ячейку для льда на три четверти водой и поставьте ее на дно морозильной камеры.
- Используйте для отделения замерзшей формы для льда тупой предмет, например, ручку ложки.
- Вы легко вынете лед из формы, если подержите ее под проточной водой.

Быстрое охлаждение напитков

Если Вы кладете в прибор бутылки с напитками для быстрого охлаждения, то вынимайте их **не позднее, чем через 1 час**, так как иначе они могут лопнуть!

использование аккумуляторов холода

Аккумулятор холода предотвращает быстрый подъем температуры в морозильной камере при отключении электроэнергии.

Положите аккумулятор холода в верхний морозильный бокс непосредственно на продукты. Примерно через 24 часа уровень охлаждения аккумулятора будет максимальным.

При отключении электроэнергии положите аккумулятор на продукты в верхний бокс, чтобы продлить время хранения продуктов.

Если Вы закладываете свежие продукты, то используйте аккумулятор холода как перегородку между замороженными и свежими продуктами, чтобы продукты не подтаивали.

Аккумулятор холода можно также использовать, если Вы помещаете еду или напитки на некоторое время в сумку-термос.

Размораживание

При работе в обычном режиме на хладогенераторах со временем осаждаются слои инея и льда. В результате ухудшается охлаждение, и возрастает расход электроэнергии.

Не скоблите слои льда, так как это может повредить хладогенераторы. Вследствие этого прибор выйдет из строя.

Размораживайте морозильное отделение, когда образуется ледяной слой толщиной минимум 5 мм. Используйте время, когда хранится мало продуктов или их нет совсем.

Перед размораживанием

- Примерно за 4 часа до размораживания включите режим суперзамораживания, чтобы хранящиеся продукты сильнее заморозились и большее время могли бы пролежать при комнатной температуре.
- Выньте замороженные продукты и положите на них аккумулятор холода. Заверните продукты в несколько слоев бумаги или в покрывало и положите по возможности в холодное место, до готовности прибора к работе.
- Выньте из морозильной камеры все морозильные боксы кроме нижнего.

В нижнем боксе должна собираться талая вода!

Во время размораживания

Проводите размораживание по возможности скорее. Чем дольше замороженный продукт находится при комнатной температуре, тем больше сокращается срок его годности.

- Выключите прибор кнопкой Вкл/Выкл и выньте вилку из сети или выверните предохранитель.

Индикатор Вкл/Выкл погаснет.

- Оставьте дверь прибора открытой.

Размораживание можно ускорить, поставив два сосуда с горячей водой (но не кипятком) на подставках в нижний бокс. В этом случае дверь оставляют закрытой во избежание потерь тепла.

При оттаивании морозильной камеры не разрешается класть в нее электронагревательные приборы и ставить свечи, иначе можно повредить пластмассовое покрытие.

Не допускается использование аэрозолей и средств для удаления льда, так как они опасны для здоровья, могут выделять взрывоопасные газы, содержать разъедающие пластмассу растворители или горючие вещества.

После размораживания

- Выньте нижний бокс из морозильника и вылейте из него талую воду.
- Соберите оставшуюся воду с помощью губки или салфетки.
- Вымойте морозильник и вытрите его насухо.
- Снова подключите прибор к сети и включите его кнопкой Вкл/Выкл. Загорится индикатор.
- Включите режим суперзамораживания, чтобы ускорить охлаждение прибора. Загорится соответствующий индикатор.
- Задвиньте боксы с продуктами в морозильник.
- Закройте дверцу.
- Отключите функцию суперзамораживания примерно через 15 минут. Индикатор погаснет.

Следите за тем, чтобы вода не попала в электронику прибора.

Не используйте для очистки парогенератор. Пар может попасть в токоведущие детали и стать причиной короткого замыкания.

Типовая табличка внутри прибора не может быть снята. Она потребуется в случае возникновения неисправности!

Чтобы избежать повреждений поверхности, не используйте при очистке

- чистящие средства, содержащие соду, кислоту или хлориды,
- чистящие средства для удаления накипи,
- абразивные чистящие средства, например, абразивный порошок, пасту, пемзу,
- чистящие средства, содержащие растворитель,
- средства для чистки поверхностей из нержавеющей стали,
- чистящие средства для посудомоечных машин,
- спреи для очистки духовки,
- очиститель для стекла,
- жесткие губки с абразивной поверхностью и щетки, напр., губки для кастрюль
- очиститель от грязи,
- острые металлические скребки!

Перед чисткой

- Выключите прибор.
- Вытащите вилку из розетки или отключите предохранитель.
- Выньте из холодильника замороженные продукты и положите их в прохладное место.
- Выньте верхний ящик для очистки.
- Разморозьте морозильное отделение.

Внутреннее пространство, принадлежности

Для чистки используйте теплую воду с небольшим количеством моющего средства. Мойте все детали вручную, но не в посудомоечной машине.

- Промойте внутреннюю камеру и принадлежности после чистки водой и вытрите насухо. Оставьте дверцу на некоторое время открытой.

Вентиляционные отверстия

- Регулярно чистите вентиляционные отверстия кисточкой или пылесосом. Скопления пыли повышают расход электроэнергии.

Вентиляционная решетка в цоколе прибора может быть снята для очистки:

- Нажмите на зажимы в вентиляционных отверстиях вверх и одновременно выньте вентиляционную решетку вперед.

Дверное уплотнение

Не допускается смазывать уплотнение дверцы маслом или мазью. Иначе оно со временем становится пористым.

Уплотнение дверцы регулярно промывайте чистой водой, а затем насухо протирайте салфеткой.

После чистки

- Закройте дверцу.
- Снова закройте прибор и включите его кнопкой Вкл/Выкл. Загорится контрольный индикатор.
- Включите режим суперзамораживания, чтобы прибор быстро охладился. Загорается контрольная лампочка.
- Задвиньте морозильные боксы с продуктами в прибор, как только температура в нем будет достаточно низкой.
- Снова выключите функцию суперзамораживания. Контрольная лампочка погаснет.

Что делать, если ...?

Ремонт электроприборов имеют право производить только квалифицированные специалисты. Неправильно выполненные ремонтные работы могут стать причиной серьезной опасности для пользователя.

Что делать, если ...

... прибор не охлаждается?

- Проверьте, стоит ли регулятор температуры в положении, отличном от "0".
- Проверьте, надежно ли вставлена вилка прибора в розетку.
- Проверьте, не выключился ли предохранитель на распределительном щите. Если это так, обратитесь в сервисную службу.

... после нескольких попыток не удается открыть дверцу прибора?

Это не неисправность. Из-за всасывающего эффекта дверца сможет быть открыта без усилий только через некоторое время.

... температура в приборе слишком низкая?

- Поставьте регулятор температуры на меньшее значение.
- Возможно, не выключена функция "суперзамораживание". Проверьте, горит ли соответствующая контрольная лампочка.

... увеличивается частота и продолжительность включения компрессора?

- Проверьте, не закрыты и не запылились ли вентиляционные отверстия.
- Часто открывалась дверца прибора или замораживалось большое количество свежих продуктов.
- Проверьте, хорошо ли закрывается дверца прибора.
- Проверьте, не образовался ли толстый слой инея на хладогенераторах. Если он большой, разморозьте прибор.

... звучит сигнал и загорается индикатор кнопки звукового сигнала?

Температура в морозильной зоне значительно выше выставленной, так как

- часто открывалась дверца прибора или замораживалось большое количество свежих продуктов.
- в течение длительного времени было нарушено электроснабжение.
- закрыты вентиляционные отверстия.

После устранения причин неисправности индикатор кнопки звукового сигнала погаснет, и прекратится звучание сигнала.

... не горит индикатор кнопки Вкл/Выкл?

- Проверьте, загорается ли индикатор кнопки режима суперзамораживания при нажатии этой кнопки. Если загорается, значит индикатор кнопки Вкл/Выкл неисправен. Обратитесь в сервисную службу.
- Если не загорается, проверьте
 - хорошо ли вставлена сетевая вилка прибора в розетку.
 - не выключен ли предохранитель на распределительном щите.Обратитесь в сервисную службу, если предохранитель не включается.

При наличии неисправностей, которые Вы не в состоянии устранить самостоятельно, обратитесь в сервисную службу.

До устранения неисправности по возможности не открывайте дверцу прибора, чтобы минимизировать потерю холода.

... контрольная лампочка суперзамораживания не горит, однако компрессор работает?

- Лампочка перегорела. Позвоните в сервисную службу.

... продукты смерзлись?

Разделить продукты тупым предметом, например, ручкой ложки.

... на хладогенераторах образовался толстый слой льда?

- Проверьте, хорошо ли закрывается дверца прибора.
- Разморозьте и вымойте прибор.

Толстый слой льда уменьшает охлаждающую способность прибора, что вызывает повышение расхода электроэнергии.

Посторонние звуки

Звуки, характерные для работы прибора	Из-за чего они возникают?
Гудение	Гудение вызывается работающим мотором (компрессором). Звук может быть некоторое время более громким при включении мотора.
Бульканье	Бульканье, бурление или жужжание вызывается тем, что по трубкам внутри прибора циркулирует хладагент.
Короткие металлические звуки	Такие звуки слышны всегда при включении или выключении мотора термостатом.
Журчание	У приборов с несколькими камерами или с системой No Frost может быть слышно тихое журчание, вызываемое потоком воздуха внутри прибора.
Щелчки ...	Щелчки слышны, если в приборе происходит расширение материала.

Учтите, что шумы, вызываемые работой мотора и циркуляцией хладагента, неизбежны!

Другие звуки

Из-за чего они возникают и как Вы их можете устранить?

Щелчки, стук, дребезжание	Прибор установлен неровно: выровняйте положение прибора, используя ватерпас, с помощью винтовых ножек или, подложив что-либо под прибор.
	Прибор прикасается к другой мебели или другим приборам: отодвиньте прибор от мебели или других приборов.
	Боксы, контейнеры и полки качаются или заедают (неправильно установлены): проверьте положение съемных деталей и при необходимости установите их заново.
	Бутылки или другие емкости соприкасаются: отодвиньте бутылки или другие емкости друг от друга.
	Держатель кабеля, необходимый при транспортировке, еще прикреплен к задней стенке прибора: снимите держатель кабеля.

Если Вы не можете самостоятельно устранить неисправности, обращайтесь, пожалуйста, в сервисную службу Miele.

Информацию о сервисной службе Miele и условиях гарантии Вы найдете в разделе "Гарантия качества товара".

Сервисной службе необходимо сообщить модель и номер Вашего прибора. Эти данные Вы найдете на типовой табличке внутри прибора.

Нижеследующая информация актуальна только для Украины:

соответствует требованиям "Технического регламента ограничения использования некоторых небезопасных веществ в электрическом и электронном оборудовании (2002/95/ЕС)"

Постановление Кабинета Министров Украины от 03.12.2008 № 1057

Сертификат (только для РФ)

РОСС DE.ME10.B11815
с 06.06.2011 по 06.06.2014

Соответствует требованиям:
ГОСТ Р 52161.2.24-2007,
ГОСТ Р 51318.14.1-2006 (Р.4),
ГОСТ Р 51318.14.2-2006 (Р.5,7),
ГОСТ Р 51317.3.2-2006 (Р. 6,7),
ГОСТ Р 51317.3.3-2008

Электроподключение

В комплект поставки прибора входит кабель питания от сети переменного тока 50 Гц 220 - 240 В для подключения к стандартной розетке, оснащенной защитным контактом.

Допускается подключение только к розетке с заземлением.

Для повышения безопасности рекомендуется включать в цепь питания прибора устройство защитного отключения УЗО, рассчитанное на ток срабатывания 30 мА.

Предохранитель должен иметь номинал не менее 10 А.

Сетевая розетка по возможности должна находиться рядом с прибором и быть легко доступной.

Запрещается подключение прибора с помощью разного рода удлинителей, так как они не обеспечивают достаточной безопасности прибора (например, опасность перегрева).

Не допускается подключать прибор к устройствам, работающим от автономных источников питания, например, от **солнечных батарей**. При включении прибора из-за пиков напряжения может срабатывать защитное отключение. Электроника может выйти из строя!

Если требуется замена кабеля электропитания, то необходимо обратиться к квалифицированному электромонтажнику.

Дополнительно для Украины

Внимание! Это изделие сконструировано для подключения к сети переменного тока с защитным (третьим) проводом заземления (зануления), которое соответствует требованиям п.7.1 "Правил устройства электроустановок".

Для Вашей безопасности подключайте прибор только к электросети с защитным заземлением (занулением). Если Ваша розетка не имеет защитного заземления (зануления), обратитесь к квалифицированному специалисту.

Не переделывайте штепсельную вилку и не используйте переходные устройства.

ПОМНИТЕ! ПРИ ПОДКЛЮЧЕНИИ К СЕТИ БЕЗ ЗАЩИТНОГО ЗАЕМЛЕНИЯ (ЗАНУЛЕНИЯ) ВОЗМОЖНО ПОРАЖЕНИЕ ЭЛЕКТРИЧЕСКИМ ТОКОМ!

Технические характеристики

Напряжение	220 В 240 В
------------	-------------

Частота	50 Гц
---------	-------

Предохранитель мин.	10 А
---------------------	------

Потребление электроэнергии

F 5122 Ui	0,7 А
-----------	-------

Класс энергетической эффективности

F 5122 Ui	A +
-----------	-----

Указания по монтажу

Не встроенный прибор может опрокинуться!

Место установки

Не допускается установка прибора вблизи от плиты, системы отопления или около окна в зоне прямого попадания солнечных лучей. Чем выше окружающая температура, тем дольше работает компрессор и выше расход электроэнергии.

Для установки прибора подходит сухое проветриваемое помещение.

Климатический класс

Прибор изготовлен с учетом определенного климатического класса (пределы комнатной температуры), границы которого должны соблюдаться. Климатический класс обозначен на типовой табличке внутри прибора.

Климатический класс	Комнатная температура
SN	+10 °C до +32 °C
N	+16 °C до +32 °C
ST	+16 °C до +38 °C
T	+16 °C до +43 °C

Более низкая комнатная температура увеличивает время простоя компрессора. Это может привести к более высоким температурам в холодильнике, а замороженные продукты могут подтаять!

Вентиляция

Вентиляция прибора происходит через вентиляционную решетку в цоколе прибора.

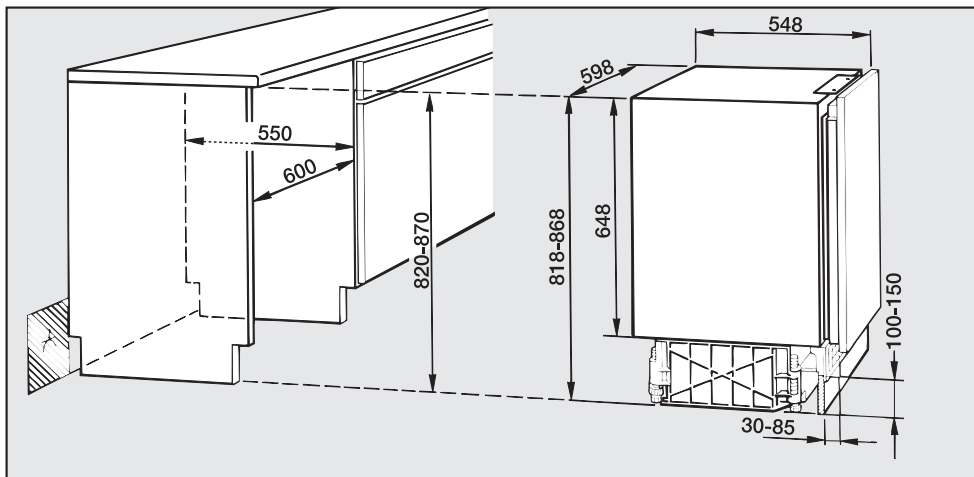
Вентиляционные отверстия прибора не должны быть закрыты или заставлены.

Кроме того, их следует регулярно очищать от пыли.

Перед встраиванием прибора

- Удалите держатель кабеля с задней стенки прибора.
- Проверьте, свободно ли расположены все части у задней стенки прибора. Осторожно отогните прикасающиеся к задней стенке детали.

Размеры прибора и ниши для встраивания



При **высоте ниши для встраивания 820 мм** высота цокольной панели может составлять **100 – 170 мм**.

При высоте ровно 100 см, цокольная панель может монтироваться без изменений.

При высоте цокольной панели **> 100 мм** в ней необходимо изготовить вырез для вентиляции (см. главу "Встраивание прибора под столешницу").

Высота встраивания 870 мм достигается при помощи регулировки винтовых ножек. Таким образом, цоколь увеличивается, и высота цокольной панели в этом случае может составлять **150 – 220 мм**.

При высоте ровно 150 см, цокольная панель может монтироваться без изменений.

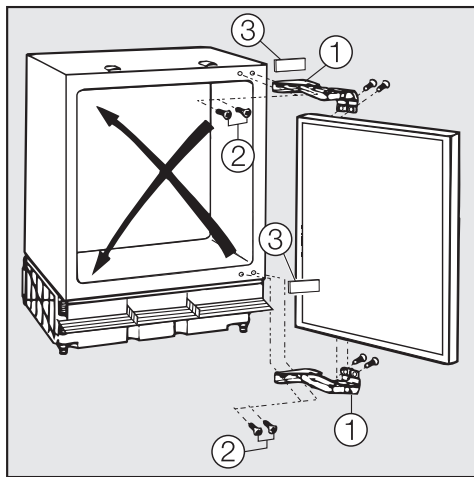
При высоте цокольной панели **> 150 мм** в ней необходимо изготовить вырез для вентиляции (см. главу "Встраивание прибора под столешницу").

Для встраивания прибора необходима только одна лицевая панель. При встраивании прибора в конце кухонного ряда мебели может дополнительно понадобится боковая облицовка.

Для размещения розетки (⚡) рекомендуется легко доступное место, лучше всего - сбоку, вне зоны расположения прибора.

Изменение навески дверцы

Перед встраиванием прибора решите, в какую сторону должна открываться дверца. Если необходим дверной упор слева, то навеску дверцы следует изменить.



- Отверните шарниры ① с прибора и с дверцы.
- Приверните шурупы ② на противоположную сторону, не затягивая их.
- Переставьте шарниры на дверце по диагонали и крепко приверните их.
- Повесьте дверцу на предварительно ввернутые шурупы ② и затяните их.
- Вставьте заглушки ③ в освободившиеся отверстия.

Встраивание прибора под столешницу

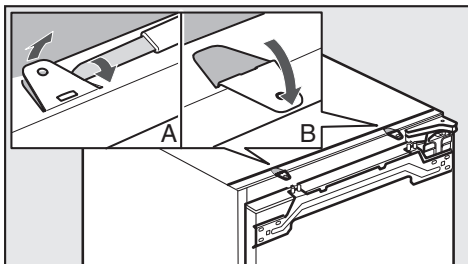
Вес мебельной дверцы

Перед монтажом мебельной дверцы точно установите, что не превышен допустимый вес монтируемой дверцы:

Прибор	максимальный вес мебельной дверцы в кг
F 5122 Ui	19 кг

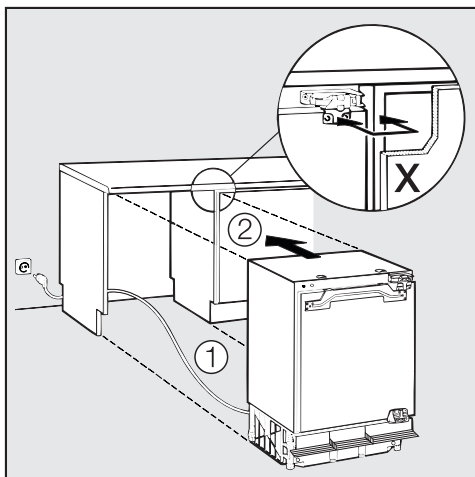
При монтаже мебельных дверец, вес которых превышает допустимый, возможны повреждения шарниров!

Подготовка прибора к встраиванию



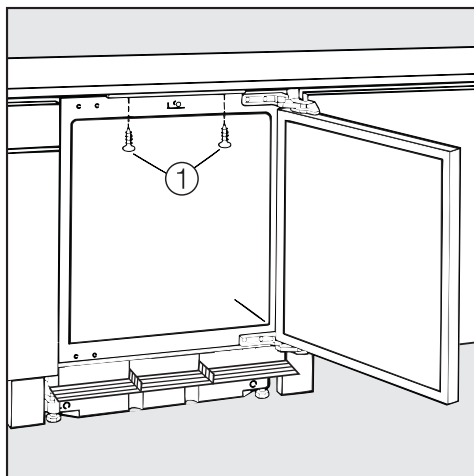
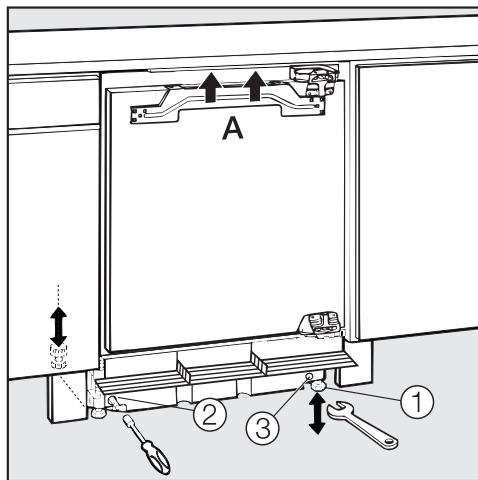
- Отогните обе крепежные планки с верхней стороны прибора вперед до упора.

Встраивание прибора под столешницу



- Проложите кабель питания ① так, чтобы после монтажа прибора могло быть легко выполнение его подключение к сети.
- Задвиньте прибор в нишу ② настолько, чтобы передний край шарнира был вровень с передним краем корпуса соседнего мебельного шкафа (рис. X). При этом следите, чтобы не был защемлен сетевой кабель!

Встраивание прибора под столешницу



- Регулируя высоту ножек, увеличьте высоту прибора, чтобы его верхняя сторона прилегала к столешнице (А).

- Приверните прибор с помощью прилагаемых шурупов ① к столешнице.

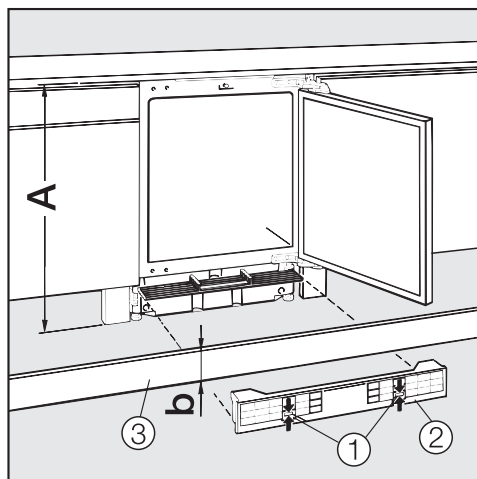
Для регулировки высоты

- **передних ножек** ① следует вращать их с помощью гаечного ключа **влево**.
- **задней левой ножки** нужно вставить прилагаемую отвертку с шестигранником в отверстие на передней стороне ② и с помощью гаечного ключа вращать ножку **влево**.
- **задней правой ножки** нужно вставить прилагаемую отвертку с шестигранником в отверстие на передней стороне и с помощью гаечного ключа вращать ножку **вправо**.

Встраивание прибора под столешницу

Монтаж цокольной панели

Для безупречной работы прибора важно, чтобы была установлена оригинальная вентиляционная решетка Miele.



- Снимите вентиляционную решетку (2), для этого отожмите вверх обе защелки (1) вентиляционной решетки и одновременно вытяните решетку вперед.

Цокольную панель (3) можно устанавливать без каких-либо изменений:

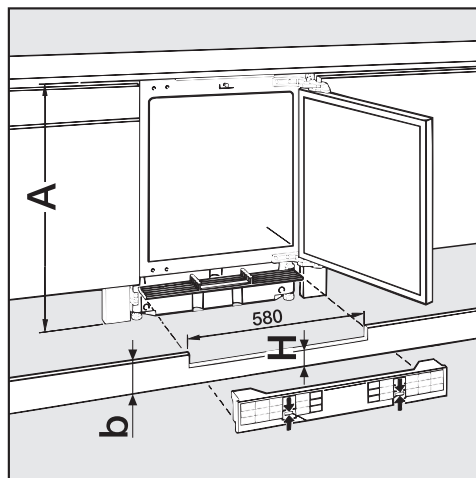
При следующих размерах:

Высота ниши A [мм]	Высота цокольной панели b [мм]
820	100
870	150

Условия, при которых цокольная панель должна быть укорочена:

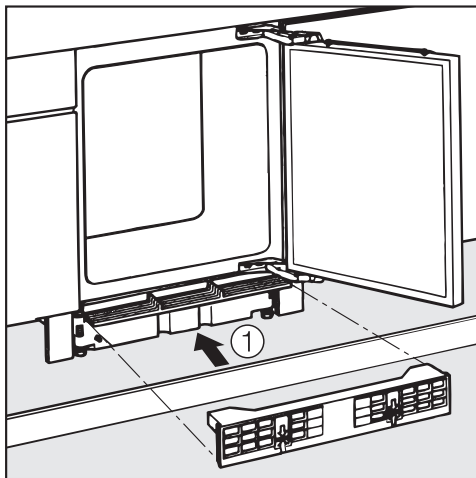
Если при высоте ниши **A = 820 мм** высота цокольной панели **b больше, чем 100 мм**, в ней должен быть сделан вырез по центру.

Это касается также случая, когда высота ниши **A = 870 мм**, а цокольная панель **b больше 150 мм**.

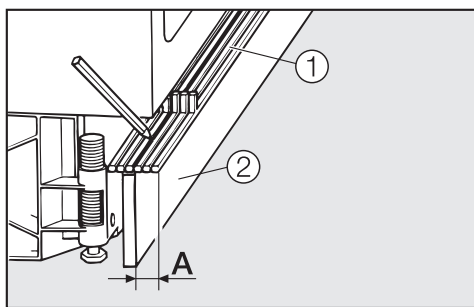


Высота ниши A [мм]	Размер H [мм]
820	100
870	150

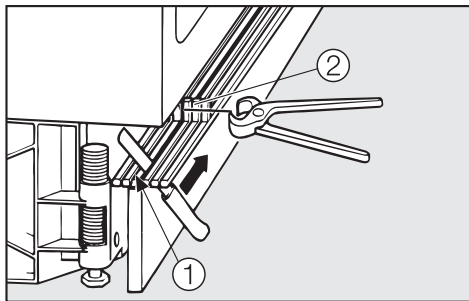
Встраивание прибора под столешницу



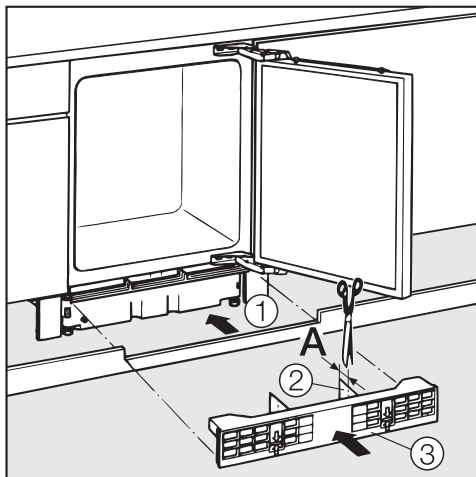
- Приложите цокольную панель к ряду кухонной мебели ①.



- Отметьте карандашом выступ **A** опорной части вентиляционной решетки ① и снимите цокольную панель ②.
- Отрежьте выступ **A**.



- Если отрезная канавка не совпадает с передним краем цокольной панели, используйте следующую заднюю канавку ①.
- Отделите выступы ② с помощью клещей.



- Укоротите перемычку на вентиляционной решетке ② также в соответствии с размером **A** (= выступ опорной части вентиляционной решетки).
- Закрепите цокольную панель к ряду кухонной мебели ①.
- Надвиньте вентиляционную решетку на опорную часть ③.

Встраивание прибора под столешницу

Монтаж мебельной дверцы

Если на лицевой панели нет предварительно просверленных отверстий, Вы можете изготовить их согласно рисунку:

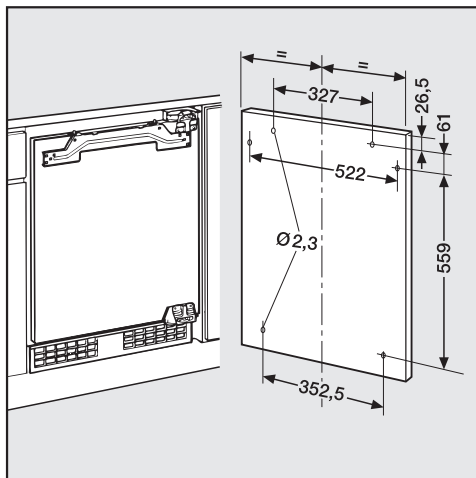
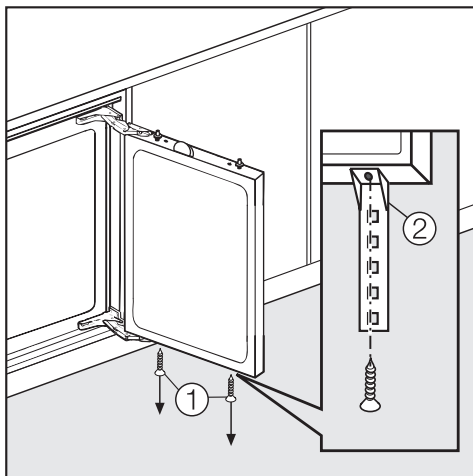
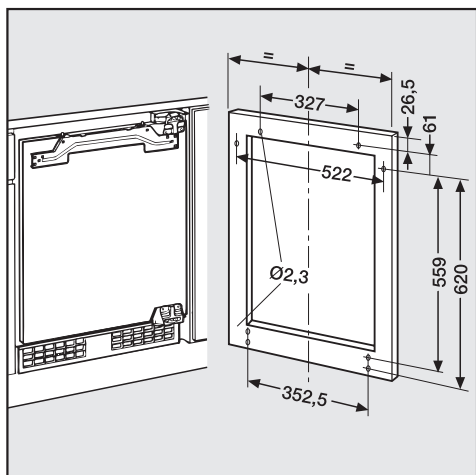
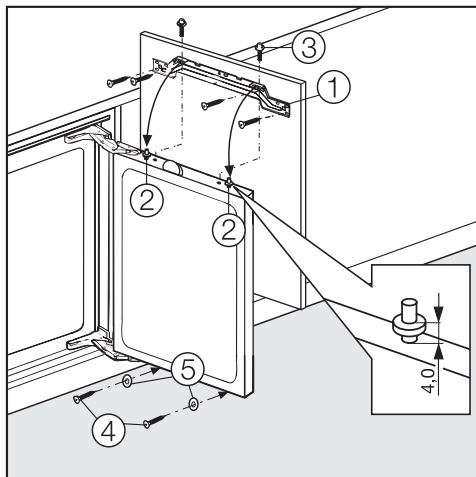


Рисунок по просверливанию отверстий при кассетной дверце (с рамкой)



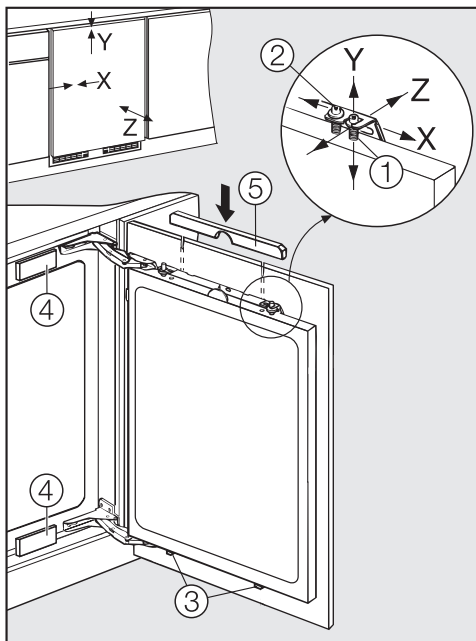
- Выверните оба шурупа ① с нижней стороны дверцы прибора.
- Закрепите шурупами два уголка ② с нижней стороны дверцы прибора. Уголки должны плотно прилегать к внешней стороне дверцы прибора.
- Уголки можно укоротить в зависимости от длины дверцы.

Встраивание прибора под столешницу



- Отверните регулировочную планку ① от дверцы прибора и приверните ее с помощью прилагающихся шурупов к мебельной дверце.
- Выверните регулировочные шурупы ② настолько, чтобы расстояние составляло 4 мм (см. рисунок).
- Навесьте мебельную дверцу на регулировочные шурупы ③.
- Закрепите мебельную дверцу сверху шурупами ③.
- Закрепите мебельную дверцу снизу двумя шурупами ④, которые Вы вворачивали в уголки. Используйте для этого прилагающиеся шайбы ⑤.

Выравнивание мебельной дверцы



- Выровняйте дверцу относительно стоящей рядом мебели:
 - **по высоте Y**, вращая верхние регулировочные шурупы ①.
 - **по ширине X**, сдвигая мебельную дверцу.
 - **по глубине Z**, слегка сдвигая дверцу к себе или от себя.
- Туго затяните сначала верхние регулировочные шурупы ① и ②, затем нижние шурупы ③.
- Вставьте декоративные детали ④ и ⑤.

Уважаемый покупатель!

Гарантийный срок на изделие составляет 24 месяца со дня продажи. При условии использования изделия исключительно для личных, семейных, домашних и иных нужд, не связанных с осуществлением предпринимательской деятельности.

В течение указанного срока Вы можете реализовать свои права на безвозмездное устранение недостатков изделия и удовлетворение иных установленных законодательством требований потребителя в отношении качества изделия, при условии использования изделия по назначению и соблюдения требований по установке, подключению и эксплуатации изделия, изложенных в настоящей инструкции.

Обращаем Ваше внимание на то, что начало исчисления гарантийного срока зависит от правильного заполнения сведений о продаже и, для изделий, требующих специальной установки и подключения, сведений об установке и подключении. Требуется заполнения!

Пожалуйста, во избежание недоразумений, сохраняйте документы, свидетельствующие об оплате изделия и услуг по его установке и подключению.

Внимание! Изделие имеет уникальный заводской номер. Заводской номер позволяет узнать точную дату производства изделия.

В случае устранения сервисной службой Miele неполадок оборудования в период действия гарантийного срока посредством замены детали указанного оборудования, клиент обязан вернуть представителю сервисной службы демонтированную деталь по окончании ремонта (в момент устранения неполадки оборудования).

Гарантийное обслуживание не производится в случаях:

- Неправильного хранения и/или небрежной транспортировки;
- Несоблюдения правил установки и подключения;
- Несоблюдения инструкции по эксплуатации;
- Ремонта, разборки и иных вмешательств лицами, не имеющими полномочий на оказание данных услуг;
- Обнаружения механических повреждений товара;

- Обнаружения следов воздействия химических веществ;
- Неправильного применения дозирующих моющих средств и расходных материалов;
- Включения в электрическую сеть с нестабильными параметрами (не соответствующими ГОСТу);
- Обнаружения повреждений, вызванных экстремальными климатическими условиями при транспортировке, хранении и эксплуатации;
- Повреждений товара, вызванных животными или насекомыми;
- Противоправных действий третьих лиц;
- Действий непреодолимой силы (пожара, залива, стихийных бедствий и т.п.)
- Нарушения функционирования товара вследствие попадания во внутренние рабочие объемы посторонних предметов, животных и насекомых.

Гарантийное обслуживание не распространяется на:

- работы, оговоренные в настоящей Инструкции по эксплуатации, по регулировке, чистке, и прочему уходу за изделием;
- на замену расходных материалов (фильтры, лампочки освещения, резиновые уплотнители дверей/люков, мешки-пылесборники, слюдяные пластины и т.д.)
- Изменение оттенка цвета, глянца частей оборудования в процессе эксплуатации.

Недостатками товара не являются шумы, связанные с принципами работы отдельных комплектующих изделий, входящих в состав товара:

- вентиляторов,
 - масляных/воздушных доводчиков дверей,
 - водяных клапанов,
 - электрических реле,
 - электродвигателей,
 - ремней,
 - компрессоров
- а также шумы, вызванные естественным износом (старением) материалов:
- потрескивания при нагреве/охлаждении,
 - скрипы,
 - незначительные стуки подвижных механизмов.

Гарантия качества товара

По всем вопросам технического обслуживания или приобретения дополнительных принадлежностей и расходных материалов просим обращаться к продавцу, у которого Вы приобрели это изделие, или в один из сервисных центров Miele.

Контактная информация о Miele

Российская Федерация

Горячая линия **8-800-200-29-00** (звонок бесплатный на всей территории РФ)

E-mail: service@miele.ru

Internet: www.miele.ru

Сервисные центры Miele:

ООО Миле СНГ

129164 Москва

Зубарев пер., 15-1

Тел. (495) 745 89 80

Факс (495) 745 89 84

197046 Санкт-Петербург

Петроградская наб., 18 а

Тел. (812) 332 08 00

Факс (812) 332 03 32

Украина

ООО "Миле"

01033, Киев,

ул. Жиланская 48, 50А

БЦ "Прайм"

Тел. (044) 496 03 00

0 800 500 290

Факс (044) 494 22 85

E-mail: kd@miele.ua

ТОО "Миле"

Республика Казахстан

050059, г. Алматы

Проспект Аль-Фараби, 13

Тел. (727) 311 11 41

Факс (727) 311 10 42

Горячая линия 8-800-080-53-33

Другие страны СНГ

ООО Миле СНГ

Тел. +7 495 745 89 80

Факс + 7495 745 89 84

Внимание!

Условия гарантии в данных странах (в силу местного законодательства) могут быть иными.

Уточнить условия гарантии можно у продавца.

Гарантия качества товара

Сведения о продаже

Фирма-продавец: _____

Название магазина и его адрес: _____

Дата покупки: _____

Вскрыл упаковку, проверил комплектность: _____

Подпись продавца и штамп магазина

Подтверждаю получение исправного изделия,
претензий по внешнему виду и комплектности
не имею, с условиями гарантии ознакомлен: _____

Подпись покупателя

Сведения об установке

Фирма-установщик: _____

Дата установки и подключения: _____

За качество выполненных работ отвечаю: _____

ФИО и подпись мастера

Работу принял, качеством работы удовлетворен: _____

Подпись покупателя

Miele

Производитель:

Миле & Ци. КГ, Карл-Миле-штрассе, 29, 33332 Гютерсло, Германия
Miele & Cie. KG, Carl-Miele-Straße 29, 33332 Gütersloh, Deutschland

Изготовлено на заводе:

Б/С/Х, Роберт-Бош-штрассе, 100, 89537 Гинген, Германия
B/S/H, Robert-Bosch-Straße 100, 89537 Giengen, Deutschland

Импортеры:

ООО Миле СНГ
Российская Федерация и
страны СНГ
129164 Москва,
Зубарев переулок, 15-1
Телефон: (495) 745 8990
8 800 200 2900
Телефакс: (495) 745 8984

ООО "Миле"
ул. Жилианская 48, 50А
01033 Киев, Украина
Телефон: + 38 (044) 496 0300
Телефакс: + 38 (044) 494 2285

Internet: www.miele.ua
E-mail: info@miele.ua



Internet: www.miele.ru
E-mail: info@miele.ru

ТОО Миле
Казахстан
050059, г. Алматы
Проспект Аль-Фараби, 13
Тел. (727) 311 11 41
8-800-080-53-33
Факс (727) 311 10 42



www.miele-shop.com



ОПО04



ME10