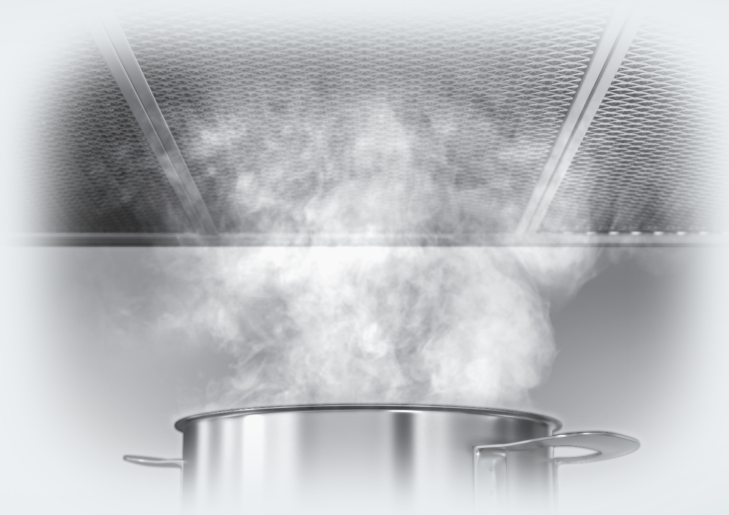


Инструкция по эксплуатации, монтажу и гарантия качества Кухонная вытяжка



Обязательно прочтите инструкцию по эксплуатации и монтажу перед подключением и подготовкой прибора к работе. Вы обезопасите себя и предотвратите повреждения прибора.

Содержание

Указания по безопасности и предупреждения	4
Ваш вклад в охрану окружающей среды	13
Описание функций	14
Функция Con@ctivity 2.0.....	15
Описание вытяжки	16
Эксплуатация (автоматическая работа)	18
Приготовление с функцией Con@ctivity 2.0 (автоматический режим).....	18
Временный выход из автоматического режима работы	20
Возврат в автоматический режим.....	20
Эксплуатация (ручной режим работы)	21
Приготовление без функции Con@ctivity 2.0 (ручной режим)	21
Дистанционное управление	21
Выдвигание экрана вытяжки, включение вентилятора.....	21
Выбор уровня мощности.....	21
Выбор времени остаточного хода вентилятора.....	22
Выключение вентилятора.....	22
Включение/выключение/регулировка местного освещения.....	22
Система Powermanagement	23
Эксплуатация (автоматический и ручной режим)	25
Счетчик рабочих часов.....	25
Настройка счетчика работы жирославливающих фильтров	25
Активизация/настройка счетчика работы угольных фильтров.....	26
Запрос показаний счетчика рабочих часов	27
Чистка и уход	28
Корпус.....	28
Жирославливающие фильтры.....	29
Угольные фильтры	31
Обнуление счетчика рабочих часов угольных фильтров	32
Утилизация угольного фильтра.....	32
Дистанционное управление	33
Чистка пульта дистанционного управления.....	33
Замена элемента питания	33
Монтаж	34
Размеры прибора.....	34
Расстояние между варочной поверхностью и вытяжкой (S)	36
Рекомендации по проведению монтажа.....	37
Перед монтажом	37

Материал для монтажа.....	38
Воздуховод.....	48
Подключение системы циркуляции.....	49
Подключение к электросети.....	49
Электроподключение.....	50
Дополнительно для Украины.....	50
Воздуховод.....	51
Заслонка для предотвращения образования конденсата.....	52
Шумоподавитель.....	52
Активизация функции Con@ctivity 2.0.....	54
Монтаж коммуникационного модуля Con@ctivity 2.0.....	54
Активизация функции Con@ctivity 2.0.....	54
Активизация вытяжки.....	54
Активизация панели конфорок.....	55
Не удалось провести активизацию.....	55
Отмена активизации функции Con@ctivity 2.0.....	55
Активизация/отмена функции дистанционного управления.....	56
Сервисная служба и гарантия качества.....	58
Расположение типовой таблички.....	58
Сертификат соответствия.....	58
Технические характеристики.....	59
Заявление о соответствии товара.....	60
Гарантия качества товара.....	61
Контактная информация о Miele.....	63

Указания по безопасности и предупреждения

Эта вытяжка соответствует предписаниям о технической безопасности. Однако, ее ненадлежащая эксплуатация может привести к травмам пользователей и материальному ущербу.

Прежде чем начать пользоваться вытяжкой, внимательно прочтите данную инструкцию по эксплуатации и монтажу. В ней содержатся важные сведения по монтажу, технике безопасности, эксплуатации и техобслуживанию. Вы обезопасите себя и избежите повреждений вытяжки. Фирма Miele не несет ответственности за повреждения, вызванные несоблюдением данных указаний.

Бережно храните инструкцию по эксплуатации и монтажу и по возможности передайте ее следующему владельцу прибора.

Надлежащее использование

- ▶ Эта вытяжка предназначена для использования в домашнем хозяйстве и подобных бытовых условиях.
- ▶ Вытяжка не предназначена для использования вне помещений.
- ▶ Используйте вытяжку исключительно в бытовой среде для очистки воздуха от кухонных испарений, которые образуются при приготовлении пищи. Любые другие виды применения не допускаются.
- ▶ Лица, которые в силу своих физических способностей или из-за отсутствия опыта и соответствующих знаний не способны уверенно управлять вытяжкой, должны находиться при ее использовании под присмотром. Такие лица могут управлять вытяжкой без надзора лишь в том случае, если они получили все необходимые для этого разъяснения. Они также должны понимать и осознавать возможную опасность, связанную с неправильной эксплуатацией прибора.

Если у Вас есть дети

- ▶ Дети младше восьми лет не должны пользоваться вытяжкой или должны делать это под постоянным надзором.
- ▶ Дети старше восьми лет могут пользоваться вытяжкой без надзора взрослых, если они настолько освоили управление ей, что могут это делать с уверенностью. Дети должны осознавать возможную опасность, связанную с неправильной эксплуатацией прибора.
- ▶ Не разрешайте детям проводить чистку вытяжки и уход за ней без присмотра взрослых.
- ▶ Не оставляйте без надзора детей, если они находятся вблизи вытяжки. Никогда не позволяйте детям играть с прибором.
- ▶ Опасность удушья! При игре с упаковкой (например, пленкой) дети могут завернуться в нее или натянуть на голову, что приведет к удушью. Храните упаковочный материал в недоступном для детей месте.
- ▶ Элемент питания пульта дистанционного управления не должен попадать в руки детей.

Указания по безопасности и предупреждения

Техническая безопасность

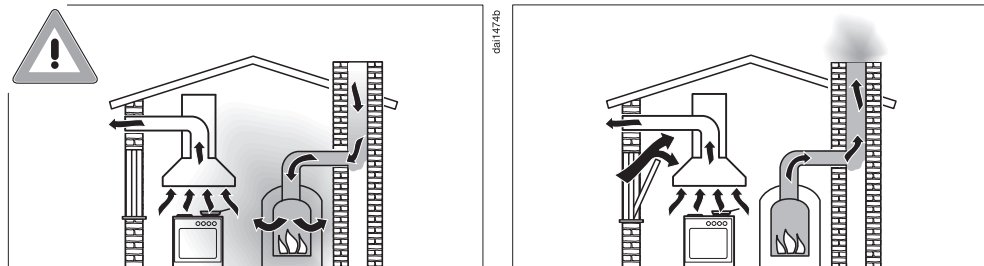
- ▶ Вследствие неправильно выполненных работ по монтажу, техобслуживанию или ремонту может возникнуть серьезная опасность для пользователя. Такие работы могут проводить только специалисты, авторизованные Miele.
- ▶ Повреждения вытяжки могут нести в себе угрозу Вашей безопасности. Проверяйте отсутствие видимых повреждений. Никогда не пользуйтесь поврежденной вытяжкой.
- ▶ Электробезопасность вытяжки гарантирована только в том случае, если она подключена к системе защитного заземления, выполненной в соответствии с предписаниями. Очень важно проверить соблюдение этого основополагающего условия обеспечения электробезопасности. В случае сомнения поручите специалисту-электрику проверить домашнюю электропроводку.
- ▶ Данные подключения (частота и напряжение) на типовой табличке вытяжки должны обязательно соответствовать параметрам электросети во избежание повреждений прибора. Перед подключением вытяжки сравните эти данные. В случае сомнений проконсультируйтесь со специалистом по электро-монтажу.
- ▶ Многоместные розетки или удлинители не обеспечивают необходимую безопасность (опасность возгорания). Не подключайте вытяжку к электросети с помощью таких устройств.
- ▶ Для вытяжек, работа которых связана с использованием выносного вентилятора (только модельный ряд ...EXT), необходимо дополнительно предусмотреть соединение обоих блоков с помощью соединительного кабеля со штекерными разъемами. Эти вытяжки должны комбинироваться только с выносными вентиляторами Miele.

Указания по безопасности и предупреждения

- ▶ Используйте вытяжку только в смонтированном виде, чтобы была гарантирована ее безопасная и надежная работа.
- ▶ Эта вытяжка не может быть подключена на нестационарных объектах (напр., судах).
- ▶ Прикасание к разъемам, находящимся под напряжением, а также внесение изменений в электрическое и механическое устройство прибора, опасно для Вас и может привести к нарушениям работы вытяжки.
Открывайте корпус вытяжки только так, как это описано в разделе, касающемся монтажа и чистки. Никогда не открывайте другие детали корпуса.
- ▶ Право на гарантийное обслуживание теряется, если ремонт вытяжки выполняет специалист сервисной службы, не авторизованной фирмой Miele.
- ▶ Только при использовании оригинальных запчастей фирма Miele гарантирует, что будут выполнены требования к безопасности. Вышедшие из строя детали должны заменяться только на оригинальные запчасти.
- ▶ Поврежденный сетевой кабель могут заменять только квалифицированные специалисты.
- ▶ При проведении монтажа, техобслуживания и ремонта вытяжка должна быть отключена от электросети. Она считается отключенной только в том случае, если:
 - выключены предохранители на распределительном щите, или
 - полностью вывернуты резьбовые предохранители на распределительном щите, или
 - отсоединена от сетевой розетки вилка (если имеется). При этом тяните не за кабель, а за вилку.

Указания по безопасности и предупреждения

Одновременная эксплуатация вытяжки и устройства горения



⚠ Опасность отравления из-за вдыхания продуктов сгорания!

При одновременной эксплуатации кухонной вытяжки и устройства горения, зависящего от комнатного воздуха, в том же помещении или при соединении систем вентиляции требуется особая осторожность.

Очаги, зависящие от комнатного воздуха, используют для поддержания горения воздух помещения, а их отработавшие газы выводятся наружу через газоотводную систему (например, вентиляционный короб). Такими устройствами могут быть нагреватели, работающие на газу, масле, дереве или угле, проточные водонагреватели, бойлерные установки, варочные панели или духовые шкафы.

Кухонная вытяжка забирает воздух из кухни и соседних помещений. Это относится к следующим режимам работы:

- режим отвода воздуха,
- режим отвода воздуха с выносным вентилятором,
- режим циркуляции с расположенным снаружи циркуляционным отсеком.

Без достаточного притока воздуха возникает разрежение. К устройству горения не поступает достаточно воздуха. Горение не поддерживается и нарушается.

Ядовитые продукты горения в виде газов могут попасть из дымохода или вытяжного короба в жилые помещения.

Возникает угроза для жизни!

Указания по безопасности и предупреждения

Безопасная эксплуатация при одновременной работе кухонной вытяжки и зависимых от комнатного воздуха устройств горения может быть обеспечена, если разрежение не превышает 4 Па (0,04 мбар). В этом случае исключается забор воздуха, отводимого от источника нагрева.

Этого можно добиться, если с помощью постоянных отверстий, например, незакрывающихся форточек в дверях и окнах, обеспечивается дополнительное поступление воздуха, необходимого для горения. При этом нужно проследить, чтобы сечение такого отверстия было достаточного размера. Использование только приточного / вытяжного канала в стене, как правило, не обеспечивает поступление воздуха в необходимом объеме.

При расчете объема воздуха необходимо всегда учитывать его совокупный объем в квартире. Рекомендуем обратиться за консультацией к специалисту по эксплуатации печного оборудования.

Если вытяжка используется в режиме циркуляции и при этом воздух отводится обратно в помещение, то одновременная работа вытяжки и устройства горения, зависящего от комнатного воздуха, не должна вызывать опасений.

Указания по безопасности и предупреждения

Правильная эксплуатация

▶ Открытый огонь создает опасность пожара!

Ни в коем случае не работайте под вытяжкой с применением открытого пламени. Т. е. запрещается, например, фламбирование и жарение на гриле на открытом огне. Включенная вытяжка затягивает языки пламени в фильтр. Отложения частиц жира могут воспламениться.

▶ Сильное тепловое воздействие при варке на газовой панели конфорок может повредить вытяжку.

- Никогда не оставляйте гореть газовую конфорку без установленной на нее посуды. Даже если Вы просто снимаете посуду, выключайте газовую конфорку.
- Выбирайте кухонную посуду, которая соответствует размеру конфорки.
- Регулируйте пламя так, чтобы оно ни в коем случае не выходило за пределы посуды.
- Избегайте чрезмерного нагрева посуды (например, при приготовлении в посуде Wok).

▶ Конденсат может привести к коррозии вытяжки.

Всегда включайте вытяжку, если используется панель конфорок, чтобы не мог образовываться конденсат.

▶ Перегретые масла и жиры могут самовоспламениться, что приведет к возгоранию вытяжки.

Не оставляйте без присмотра кастрюли, сковороды и фритюрницы, если Вы готовите с применением масел и жиров. Запекание на гриле с помощью электрогриля также проводите под постоянным надзором.

Указания по безопасности и предупреждения

▶ Отложения жира и грязи отрицательно влияют на работу вытяжки.

Никогда не пользуйтесь вытяжкой без жиरोулавливающих фильтров, т.к. они обеспечивают очистку кухонных испарений.

▶ Фильтр с чрезмерными отложениями жира опасен из-за возможности возгорания!

Регулярно очищайте или заменяйте фильтры.

▶ Примите во внимание, что при приготовлении пищи поднимающееся тепло может сильно нагреть вытяжку.

Не касайтесь корпуса и жиरोулавливающих фильтров, пока вытяжка не остынет.

Правильный монтаж

▶ При использовании варочной панели учитывайте указания производителя о том, разрешена ли над ней работа вытяжки.

▶ Запрещается монтаж вытяжки над устройствами, для горения которых используется твердое топливо.

▶ Слишком малое расстояние между варочной панелью и вытяжкой может привести к повреждениям вытяжки.

Если производителем варочной панели не указаны иные (большие по размеру) безопасные расстояния, то между панелью и нижним краем вытяжки должны соблюдаться расстояния, приведенные в главе "Монтаж".

Если под вытяжкой работают разные приборы, для которых действуют различные безопасные расстояния, то необходимо выбрать самое большое из них.

▶ Для крепления вытяжки необходимо соблюдать размеры, приведенные в главе "Монтаж".

▶ Для прокладки воздуховода допускается применение труб и шлангов только из негорючих материалов. Эти специальные принадлежности имеются в продаже в торговых точках или сервисной службе Miele.

Указания по безопасности и предупреждения

- ▶ Запрещается подсоединять воздухопровод к используемым дымовым трубам, а также к шахтам вентиляции помещений с устройствами горения.
- ▶ При подсоединении воздухопровода к неиспользуемой дымовой трубе необходимо соблюдать правила противопожарной безопасности.

Чистка и уход

- ▶ Пар из пароструйного очистителя может попасть на детали, находящиеся под напряжением, и вызвать короткое замыкание. Никогда не используйте для очистки вытяжки пароструйный очиститель.
- ▶ Важные указания по обращению с элементом питания пульта дистанционного управления:
 - Не замыкать между собой полюса элемента питания, не заряжать элемент питания и не бросать в огонь. Опасность взрыва!
 - Сдайте использованный элемент питания в центр утилизации. Не выбрасывайте элементы питания вместе с бытовым мусором.

Принадлежности

- ▶ Используйте исключительно оригинальные принадлежности Miele. При установке или встраивании других деталей теряется право на гарантийное обслуживание.

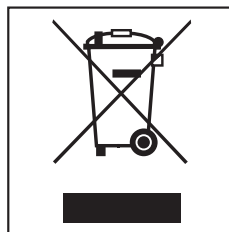
Утилизация транспортной упаковки

Упаковка защищает прибор от повреждений при транспортировке. Материалы упаковки безопасны для окружающей среды и легко утилизируются, поэтому они подлежат переработке.

Возвращение упаковки для ее вторичной переработки приводит к экономии сырья и уменьшению количества отходов. Просим Вас по возможности сдать упаковку в пункт приема вторсырья.

Утилизация прибора

Отслужившие электрические и электронные приборы часто содержат ценные компоненты. В то же время материалы приборов содержат вредные вещества, необходимые для работы и безопасности техники. При неправильном обращении с отслужившими приборами или их попадании в бытовой мусор такие вещества могут нанести вред здоровью человека и окружающей среде. Поэтому никогда не выбрасывайте отслужившие приборы вместе с обычным бытовым мусором.



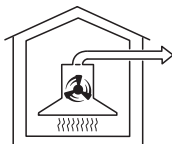
Используйте вместо этого специально оборудованное место для сбора и утилизации старых электрических и электронных приборов. Получите информацию об этом в администрации Вашего населенного пункта.

До момента отправления в утилизацию отслуживший прибор следует хранить в недоступном для детей месте.

Описание функций

В зависимости от исполнения вытяжки у нее могут быть следующие функции:

Работа в режиме отвода воздуха



da00494a

Всасываемый воздух очищается жируоулавливающими фильтрами и выводится из здания наружу.

Невозвратный клапан

Невозвратный клапан в системе отвода воздуха препятствует нежелательному воздухообмену между воздухом в помещении и наружным воздухом при выключенной вытяжке. У выключенной вытяжки клапан закрыт.

После включения прибора невозвратный клапан открывается, при этом отработанный воздух может беспрепятственно выводиться наружу.

Если Ваша система отвода воздуха не оснащена невозвратным клапаном, то к кухонной вытяжке прилагается такой клапан. Он устанавливается в выпускной патрубок моторного блока.

Работа в режиме циркуляции

(только с монтажным комплектом и угольным фильтром, относящимися к дополнительно приобретаемым принадлежностям, см. главу "Технические характеристики").

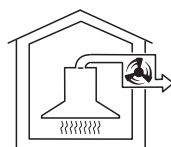


da00494b

Всасываемый воздух очищается жируоулавливающими фильтрами и дополнительно угольными фильтрами. Затем воздух выводится на кухню.

Работа с выносным вентилятором

(вытяжки модельного ряда ...EXT)



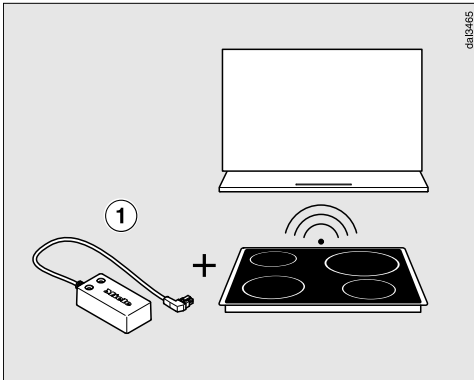
da00494c

У кухонных вытяжек, которые подготовлены к работе с выносным вентилятором, всасывающий вентилятор монтируется вне помещения в удобном для Вас месте. Выносной вентилятор соединен с вытяжкой монтажным проводом и управляется с помощью Con@ctivity 2.0, элементов управления вытяжки или кнопок на пульте дистанционного управления.

Функция Con@ctivity 2.0

Автоматическое управление

Эта вытяжка имеет функцию коммуникации. Это дает возможность автоматически управлять вытяжкой в зависимости от рабочего состояния независимой электрической панели конфорок Miele.



Необходимым условием для коммуникации является оснащение панели конфорок относящимся к ней модулем Con@ctivity 2.0 ①.

Обратите внимание на указания инструкции по монтажу модуля Con@ctivity 2.0 о том, возможно ли подключение к Вашей панели конфорок.

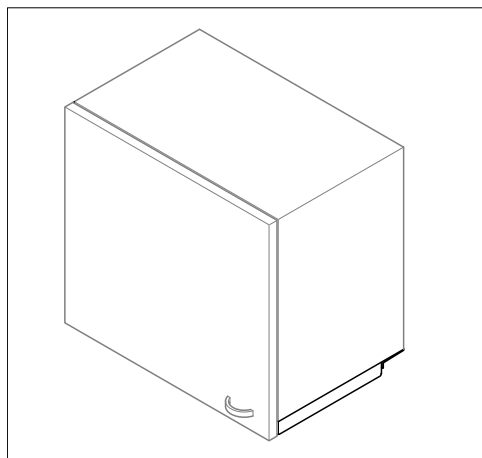
Для того, чтобы Вы могли пользоваться функцией Con@ctivity 2.0, должно быть создано радиосоединение между панелью конфорок и вытяжкой (см. главу "Активизация функции Con@ctivity 2.0").

Панель конфорок передает вытяжке информацию о рабочем состоянии по радиосигналу.

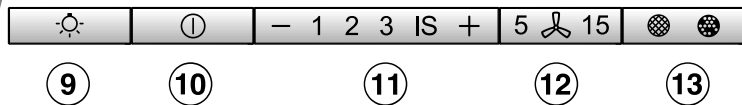
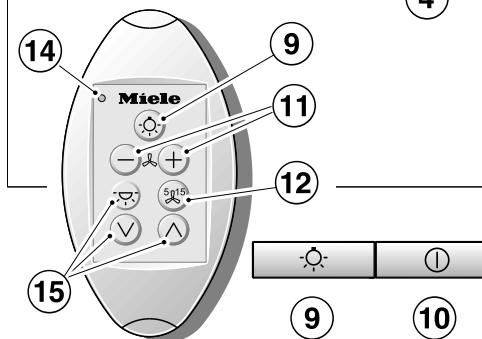
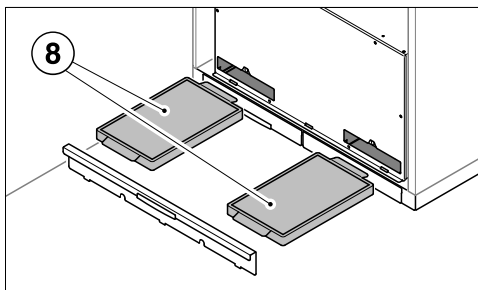
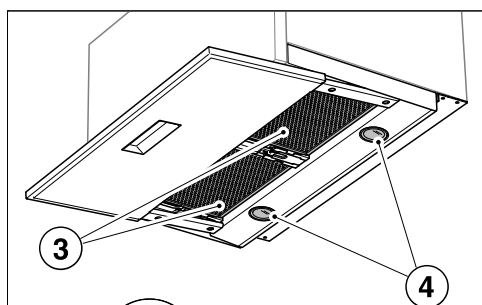
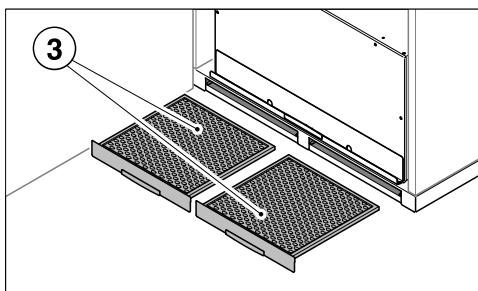
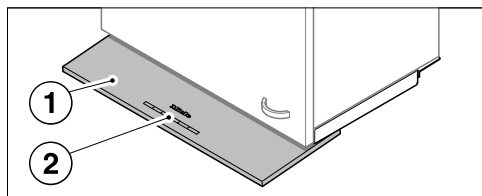
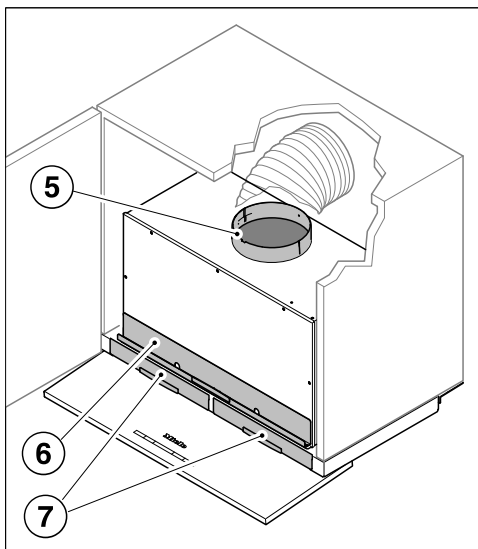
- При включении конфорки автоматически включаются местное освещение и вентилятор вытяжки, а также выдвигается экран вытяжки.
- Во время приготовления пищи вытяжка автоматически выбирает уровень мощности вентилятора. Он зависит от количества включенных конфорок и их мощности работы.
- После приготовления пищи вентилятор и местное освещение автоматически выключаются, экран вытяжки втягивается.

Более подробную информацию о данной функции Вы найдете в главе "Управление".

Описание вытяжки



4613464



- ① Выдвижной экран вытяжки
- ② Элементы управления
- ③ Жироулавливающие фильтры
- ④ Местное освещение
- ⑤ Выпускной патрубок
Выпускной патрубок можно также направить назад.
- ⑥ Отсеки для угольных фильтров
- ⑦ Отсеки для жироулавливающих фильтров
- ⑧ Угольные фильтры
Дополнительно приобретаемая принадлежность для режима циркуляции
- ⑨ Кнопка включения местного освещения
- ⑩ Кнопка Вкл/Выкл для выдвижного экрана вытяжки и вентилятора
- ⑪ Кнопки установки мощности вентилятора
На пульте дистанционного управления эти кнопки дополнительно служат для того, чтобы убрать / выдвинуть экран вытяжки или включить / выключить вентилятор.
- ⑫ Кнопка остаточного хода вентилятора
- ⑬ Кнопка счетчика рабочих часов
- ⑭ Индикатор
- ⑮ Кнопки, предназначенные для программирования

Эксплуатация (автоматическая работа)

Если активизирована функция Con@ctivity 2.0, то вытяжка всегда работает в автоматическом режиме (см. главу "Активизация функции Con@ctivity 2.0").

Чтобы управлять вытяжкой вручную, см. главу "Приготовление без функции Con@ctivity 2.0".

Приготовление с функцией Con@ctivity 2.0 (автоматический режим)

- Включите конфорку с любой мощностью.

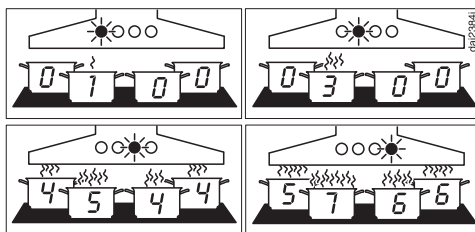
Включается освещение у вытяжки.

Через несколько секунд включается вентилятор, сначала на короткое время на уровне **2**, затем сразу на уровне **1**. Экран вытяжки выдвигается.

Во время приготовления пищи вытяжка автоматически выбирает уровень мощности вентилятора.

Решающее значение при этом имеет общая мощность панели конфорок, т.е. количество включенных конфорок и уровень их мощности.

- Если на панели Вы выбираете более высокую мощность или включаете несколько конфорок, вентилятор вытяжки также переходит на более высокую мощность.
- Если Вы уменьшаете мощность или сокращаете количество используемых конфорок, то уровень мощности вентилятора тоже будет регулироваться.



Примеры уровней мощности вентилятора от 1 до 4

Время реакции

Вытяжка реагирует с задержкой, т.к. при этом учитывается, что изменение мощности варочной панели не влияет непосредственно на количество испарений.

Поскольку варочная панель направляет информацию к вытяжке с интервалами, это тоже может привести к задержке реагирования.

Реакция происходит в интервале от нескольких секунд до нескольких минут.

Процесс жарения

- Если, например, для разогрева посуды перед жарением Вы включите какую-либо конфорку на самом высоком уровне мощности и прим. через 60 - 90 секунд* переключите ее на более низкий уровень, то прибор распознает процесс жарения. (*от 60 секунд до 5 минут для панели конфорок Highlight.)

Вытяжка включается и после переключения панели конфорок переходит на уровень мощности 3, сохраняя его в течение прим. 5 минут.

После этого уровень мощности снова будет определяться с помощью функции Con@ctivity.

- Вы можете также преждевременно вручную выбрать другой уровень мощности вентилятора.

Выключение

- Выключите все конфорки.

Вентилятор вытяжки в течение следующих минут будет постепенно снижать мощность, и, наконец, выключится.

Таким образом, воздух кухни будет очищен от оставшихся испарений и запахов.

- С интенсивной ступени работы IS вентилятор переключается сразу на уровень 3.
- Если вентилятор работает на уровне 3, то прим. через 1 минуту он переключится на уровень 2.
- С уровня 2 он через 2 минуты переключится на уровень 1.
- Через 2 минуты работы на уровне 1 вентилятор выключается. Экран вытяжки втягивается.
- Еще через 30 секунд выключается освещение.

Процесс приготовления окончен.

Эксплуатация (автоматическая работа)

Временный выход из автоматического режима работы

Так Вы можете временно выйти из автоматического режима при приготовлении пищи:

- Вы выбираете вручную другой уровень мощности вентилятора, или
- Вы выключаете вытяжку вручную, или
- Вы активизируете функцию остаточного хода $5g^{15}$ вытяжки. Вентилятор выключается спустя заданное время, экран вытяжки втягивается, освещение остается включенным.

Теперь функциями вытяжки можно управлять вручную (см. главу "Приготовление без функции Con@ctivity 2.0").

Возврат в автоматический режим

Так вытяжка возвращается в автоматический режим:

- После ручного выбора уровня мощности вентилятора Вы не управляете вытяжкой прим. 5 минут, или
- Выбранный вручную уровень мощности вентилятора снова соответствует автоматическому, или
- Вентилятор вытяжки и варочная панель были выключены минимум 30 секунд.
Тогда при следующем включении варочной панели снова начнется автоматический режим.
- Если Вы хотите управлять вытяжкой вручную в течение всего процесса приготовления, включите вентилятор вытяжки **до** панели конфорок.
Если после приготовления вытяжка и панель конфорок были выключены минимум 30 секунд, то при следующем включении панели снова начнется автоматический режим работы вытяжки.

Приготовление без функции Con@ctivity 2.0 (ручной режим)

При следующих условиях вытяжкой можно управлять вручную:

- Функция Con@ctivity 2.0 не активизирована.
- Вы временно выключили функцию Con@ctivity 2.0 (см. раздел "Временный выход из автоматического режима работы").

Дистанционное управление

Основные функции Вы можете выбрать с помощью кнопок на вытяжке или кнопок на пульте дистанционного управления. При выборе какой-либо функции кнопкой пульта дистанционного управления на нем мигнет индикатор.

Максимальный радиус действия дистанционного управления составляет 10 м. Окружающие условия могут снизить радиус действия (например, мебель, стены).

Задняя сторона пульта дистанционного управления магнитная. Благодаря этому пульт можно зафиксировать на многих металлических поверхностях.

Выдвигание экрана вытяжки, включение вентилятора

- Нажмите кнопку "+" на пульте дистанционного управления.

Экран вытяжки выдвигается. Вентилятор включается на уровне **2**. Горят символ ① и **2** индикации уровня мощности вентилятора.

Выбор уровня мощности

При образовании испарений и запахов от легкого до сильного уровня Вы можете выбрать ступени мощности **1 - 3**.

При приготовлении с временным очень сильным выделением пара и образованием запаха, например, при обжаривании, выберите интенсивный уровень мощности **IS**.

- Нажатием кнопки "—" выберите более низкий уровень, нажатием кнопки "+" - более высокий уровень.

Переключение с интенсивного на более низкий уровень


Если активизирована система Powermanagement (предварительно установлена), то вентилятор автоматически переключается через 5 минут на уровень **3**.

Эксплуатация (ручной режим работы)

Выбор времени остаточного хода вентилятора



Рекомендуется продолжение работы вентилятора после приготовления пищи в течение нескольких минут. Таким образом воздух на кухне будет очищен от оставшихся испарений и запахов.

Функция остаточного хода предусматривает возможность автоматического отключения вентилятора по истечении установленного времени, и втягивание экрана вытяжки.


■ После приготовления при включенном вентиляторе нажмите кнопку остаточного хода **5**  **15**

– 1 раз: вентилятор выключится через 5 минут (**5** горит), экран вытяжки втягивается.

– 2 раза: вентилятор выключится через 15 минут (**15** горит), экран вытяжки втягивается.

– Если Вы снова нажмете кнопку остаточного хода **5**  **15**, то вентилятор останется включенным (**5**  **15** погаснет).

Выключение вентилятора

■ Нажимайте кнопку Вкл/Выкл  на вытяжке или кнопку "—" на пульте дистанционного управления до тех пор, пока вентилятор не выключится.

Вентилятор выключается, экран вытяжки задвигается.


Если во время задвигания экрана вытяжка будет снова включена, то экран снова выдвинется, а затем, возможно, опять немного задвинется.

■ В этом случае выключите вытяжку и подождите, пока ее экран не задвинется.


При следующем включении выдвижение экрана вытяжки будет опять корректным.


Включение/выключение/регулировка местного освещения

Вы можете включать и выключать местное освещение или регулировать его яркость при втянутом и выдвинутом экране вытяжки.

■ Для включения и выключения нажмите коротко кнопку местного освещения .

При включении освещение включается на максимальной яркости.

■ При включенном освещении нажмите и держите нажатой кнопку . Яркость света будет плавно уменьшаться до тех пор, пока Вы не отпустите кнопку.

■ Если Вы снова нажмете и будете держать нажатой кнопку , то яркость света будет снова увеличиваться до тех пор, пока Вы не отпустите кнопку.

Система Powermanagement

У вытяжки есть система Powermanagement (управление электропитанием). Система Powermanagement предназначена для экономии электроэнергии. Благодаря ей вентилятор будет автоматически переключаться на более низкий уровень мощности. Если же управление вытяжкой не меняется в течение более длительного времени, вентилятор и освещение выключаются, а экран вытяжки втягивается.

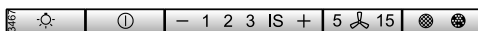
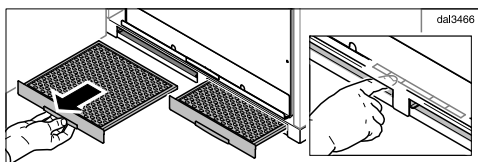
- Если выбран интенсивный режим работы вентилятора, то через 5 минут он автоматически переключится на уровень 3.
- Если в течение 2-х часов не меняется управление включенной кухонной вытяжкой, то вентилятор переключается на один уровень ниже, и далее каждые 30 минут он переключается на один уровень ниже, пока не выключится совсем. Экран вытяжки втягивается.
- Включенное освещение конфорки будет автоматически отключено спустя 12 часов.

Выключение/включение системы Powermanagement

Вы можете отключить систему Powermanagement.


Помните, что это может привести к повышенному энергопотреблению.

- Выключите вытяжку. Экран вытяжки должен быть втянут.



- Вытащите жироулавливающие фильтры наружу.

Через отверстия для фильтров для Вас откроется доступ к блоку управления.

- Нажимайте кнопку остаточного хода **5**  **15** ок. 10 секунд, пока не загорится **1** на индикаторе мощности вентилятора.

- Затем нажмите поочередно

– кнопку освещения ,

– кнопку "–" и снова

– кнопку освещения .

Если система Powermanagement включена, то индикаторы **1** и **IS** горят длительно.

Если система выключена, то индикаторы **1** и **IS** мигают.


- Для выключения системы Powermanagement нажмите кнопку "–".

Индикаторы **1** и **IS** мигают.

Эксплуатация (ручной режим работы)

- Для включения нажмите кнопку "+".

Индикаторы **1** и **IS** горят длительно.

- Подтвердите действие с помощью кнопки остаточного хода **5**  **15**.



Все индикаторы погаснут.

Если Ваше подтверждение не последует в течение 4-х минут, сохранится предыдущая установка.

Эксплуатация (автоматический и ручной режим)

Счетчик рабочих часов

Прибором запоминается время, в течение которого работает кухонная вытяжка.

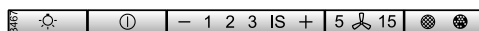
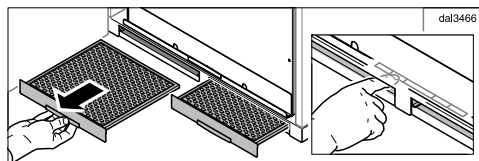
Счетчики рабочих часов сигнализируют загоранием символа жироулавливающего фильтра  или символа угольного фильтра , если фильтры необходимо очистить или заменить. Информация о чистке и замене фильтров и обнулении счетчиков рабочих часов содержится в главе "Чистка и уход".

Настройка счетчика работы жироулавливающих фильтров

Вы можете настроить счетчик рабочих часов, в зависимости от Ваших потребностей.




В заводской установке интервал между очистками составляет 30 часов.


- Более короткий интервал 20 часов будет целесообразным, если Вы много жарите или используете фритюр.
 - В том случае, если Вы редко готовите, также будет целесообразен более короткий интервал между очистками. Это предотвратит затвердевание отложений жира, что может осложнить очистку.
 - Более продолжительный интервал от 40 до 50 часов может быть выбран, если Вы регулярно готовите пищу с низким содержанием жира.
- Выключите вытяжку. Экран вытяжки должен быть втянут.



- Вытащите жироулавливающие фильтры наружу.



Через отверстия для фильтров для Вас откроется доступ к блоку управления.

- Одновременно нажмите кнопку остаточного хода  **15** и кнопку счетчика рабочих часов  .

Символ жироулавливающих фильтров  кнопки рабочих часов и индикатор уровня мощности вентилятора мигают.

Индикаторы с **1** по **IS** показывают установленное время:

Индикатор 1	20 часов
Индикатор 2	30 часов
Индикатор 3	40 часов
Индикатор IS	50 часов

- Выберите нажатием на символ "—" более короткое время или нажатием на "+" - более длительное время.
- Подтвердите действие с помощью кнопки рабочих часов  .

Все индикаторы погаснут.

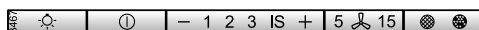
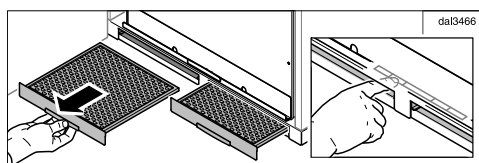
Если Ваше подтверждение не последует в течение 4-х минут, сохранится предыдущая установка.

Эксплуатация (автоматический и ручной режим)

Активизация/настройка счетчика работы угольных фильтров



При использовании вытяжки в режиме циркуляции счетчик рабочих часов угольных фильтров необходимо активизировать один раз и настроить в соответствии с Вашими потребностями.


- Выключите вытяжку. Экран вытяжки должен быть задвинут.



- Вытяните жироулавливающие фильтры.

Через отверстия для фильтров для Вас откроется доступ к блоку управления.



- Одновременно нажмите символ "+" и кнопку рабочих часов  .

Символ угольного фильтра  и индикатор уровня мощности вентилятора мигают.

Индикаторы с **1** по **IS** показывают установленное время:

Индикатор 1	120 часов
Индикатор 2	180 часов
Индикатор 3	240 часов
Индикатор IS	выключен

- Выберите нажатием на символ "—" более короткое время или нажатием на "+" - более длительное время.

- Подтвердите действие с помощью кнопки рабочих часов  .





Все индикаторы погаснут.

Если Ваше подтверждение не последует в течение 4-х минут, сохранится предыдущая установка.

Эксплуатация (автоматический и ручной режим)

Запрос показаний счетчика рабочих часов

До истечения времени эксплуатации фильтров Вы можете узнать, какая часть времени в процентном соотношении уже истекла.

- Включите вентилятор касанием кнопки Вкл/Выкл ①.
- Нажмите и держите кнопку счетчика рабочих часов  
- один раз, для запроса времени работы жироулавливающего фильтра. Символ жироулавливающего фильтра  горит.
- два раза, для запроса времени работы угольного фильтра. Символ угольного фильтра  горит.

Одновременно мигают один или несколько индикаторов уровня мощности вентилятора.

Количество мигающих индикаторов укажет на истекшее время эксплуатации в процентах.

- Индикатор **1** 25 %
- Индикаторы **1** и **2** 50 %
- Индикаторы **1 - 3** 75 %
- Индикаторы **1 - IS** 100 %

При выключении вытяжки или нарушении электроснабжения количество истекших рабочих часов сохраняется в памяти прибора.

Чистка и уход

Корпус

Общая информация

Поверхности прибора и элементы управления подвержены образованию царапин и порезов.

Поэтому обратите внимание на следующие указания по чистке.

- Очищайте все внешние поверхности и элементы управления только с помощью губчатой салфетки, моющего средства и теплой воды.

Следите за тем, чтобы влага не проникала в вытяжку.

Особенно в области элементов управления проводите только влажную очистку.

- В заключение вытирайте насухо все поверхности мягкой тканью.

Не допускается использовать

- чистящие средства, содержащие соду, кислоту, хлориды или растворители,
- абразивные чистящие средства, например, абразивные порошки и пасты, грубые губки, например, предназначенные для чистки кастрюль, или использованные губки с остатками абразивных средств.

Особые указания для поверхностей из нержавеющей стали

(не относятся к кнопкам управления!)

- При чистке применяются средства, указанные в разделе "Общая информация", помимо этого пригодны неабразивные чистящие средства для стальных поверхностей.
- Для того, чтобы избежать быстрого нового загрязнения, рекомендуется использовать специальное средство для ухода за поверхностями из нержавеющей стали (можно приобрести в сервисной службе Miele или в интернет-магазине). Аккуратно наносите средство тонким слоем с помощью мягкой салфетки.

Особые указания для чистки кнопок управления

Не оставляйте загрязнения на продолжительное время.

Элементы управления могут изменить цвет или внешний вид в целом.


Поэтому рекомендуем Вам удалять загрязнения сразу.

- При чистке соблюдайте общие указания, содержащиеся в этой главе.

Для чистки элементов управления не разрешается использовать чистящие средства для стальных поверхностей.


Жироулавливающие фильтры

Металлические жироулавливающие фильтры многоразового использования, установленные в приборе, вбирают твердые частицы, содержащиеся в испарениях (жир, пыль и т.д.), таким образом предотвращается загрязнение кухонной вытяжки.

 Фильтры с большими отложениями жира могут быть причиной возгорания!

Периодичность чистки

Скопившийся жир затвердевает спустя некоторое время и затрудняет очистку. Поэтому рекомендуется чистить фильтры каждые 3-4 недели.

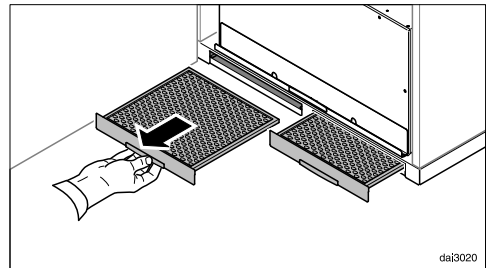
Счетчик рабочих часов напомнит Вам с помощью горящего символа жироулавливающих фильтров  о регулярной очистке.

- Периодичность напоминания счетчиком рабочих часов можно настроить индивидуально (см. главу "Эксплуатация").

Извлечение жироулавливающих фильтров

Жироулавливающий фильтр может упасть вниз при манипуляциях с ним.

Это может привести к повреждению самого фильтра и конфорки. При обращении с фильтром крепко держите его в руке.



- Вытащите жироулавливающие фильтры из отсеков на передней стороне корпуса.

Чистка и уход

Ручная очистка жиरोулавливающих фильтров

- Чистите жиरोулавливающие фильтры с помощью щетки и теплой воды, в которую добавлено мягкое моющее средство. Не используйте концентрированные моющие средства.

Неподходящие чистящие средства

Неподходящие средства при их регулярном применении могут привести к повреждениям поверхностей фильтров.

Следующие моющие средства не разрешены к использованию:

- средства для растворения накипи
- абразивные порошки и пасты
- агрессивные универсальные чистящие средства и спреи для растворения жира
- спреи для чистки духовых шкафов

Очистка жиरोулавливающих фильтров в посудомоечной машине

- По возможности ставьте фильтры в нижний короб вертикально или под углом. Следите за тем, чтобы коромысло могло свободно вращаться.
- Используйте обычное моющее средство для посудомоечных машин.
- Выбирайте программу мойку с температурой минимум 50°C и максимум 65°C.


При очистке в посудомоечной машине от воздействия некоторых моющих средств на внутренних поверхностях жиरोулавливающих фильтров могут остаться пятна. Это не оказывает никакого влияния на функциональные качества фильтров.


После чистки

- После чистки положите фильтры на поверхность, которая может впитывать влагу.
- После снятия жиरोулавливающих фильтров рекомендуется очистить от отложений жира также доступные части корпуса вытяжки. Это предотвратит опасность возгорания.
- Задвиньте жиरोулавливающие фильтры обратно.


Обнуление счетчика рабочих часов жироулавливающих фильтров

После очистки фильтров необходимо обнулить счетчик.

- При включенном вентиляторе нажимайте кнопку рабочих часов  прим. 3 секунды, пока не будет мигать только индикатор **1**.

Символ жироулавливающих фильтров  погаснет.

Если Вы чистите жироулавливающие фильтры до истечения срока эксплуатации:

- Нажимайте кнопку счетчика рабочих часов  ок. 6 секунд, пока не будет мигать только индикатор **1**.

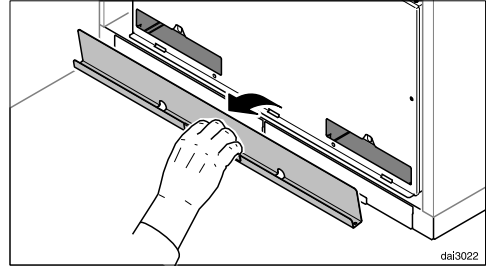
Угольные фильтры

При работе в режиме циркуляции кроме жироулавливающих фильтров также необходимы два угольных фильтра. Они абсорбируют образующиеся во время приготовления запаха.

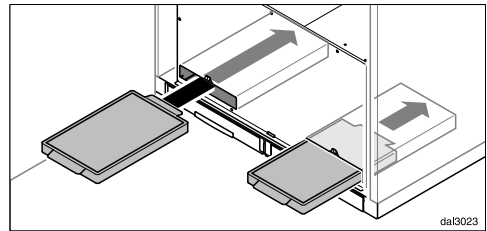
Угольные фильтры можно приобрести в торговых точках или сервисной службе. Тип и наименование фильтра указаны в главе "Технические характеристики".

Установка/замена угольного фильтра

Над жироулавливающими фильтрами находятся отсеки, в которые вставляются угольные фильтры.



- Снимите крышку. Она держится с помощью магнитов.
- Достаньте угольные фильтры из упаковки.



- Задвиньте угольные фильтры в отсеки.
- Снова закройте крышку.
- Активизируйте при первой установке счетчик рабочих часов (см. главу "Эксплуатация").

Чистка и уход

Периодичность замены

- Заменяйте угольный фильтр всегда в том случае, если запахи не абсорбируются в достаточной степени.




Замена должна выполняться не реже, чем через каждые 6 месяцев.

Счетчик рабочих часов напомнит Вам с помощью горящего символа угольного фильтра  о необходимости регулярной замены.



- Счетчик рабочих часов угольных фильтров необходимо активизировать один раз (см. главу "Эксплуатация").

Обнуление счетчика рабочих часов угольных фильтров

Если счетчик активизирован, то его следует обнулить после замены фильтра.

- Для этого при включенном вентиляторе два раза нажмите кнопку счетчика рабочих часов   и держите ее нажатой прим. 3 секунды, пока не будет мигать только индикатор **1**. Символ угольного фильтра  погаснет.

Если Вы хотите заменить угольные фильтры **до** истечения срока:

- Нажмите два раза кнопку счетчика рабочих часов   и держите ее нажатой прим. 6 секунд, пока не будет мигать только индикатор **1**.

Утилизация угольного фильтра

- Использованные угольные фильтры можно утилизировать вместе с бытовым мусором.

Дистанционное управление

Чистка пульта дистанционного управления

- Чистите поверхность пульта только с помощью влажной салфетки. Не используйте слишком много воды, чтобы избежать попадания влаги внутрь корпуса.

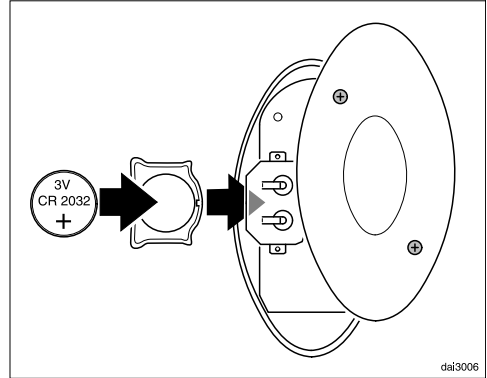
Замена элемента питания

Разрешается использовать только указанные элементы питания. Нельзя использовать перезаряжаемые элементы питания.

Пульт дистанционного управления оснащается одним элементом питания (элемент CR 2032 с напряжением 3 В).

Элемент питания пульта нужно заменить, если с его помощью нельзя больше выбрать функции вытяжки. При нажатии кнопок контрольная лампочка на пульте больше не горит или горит неярко.

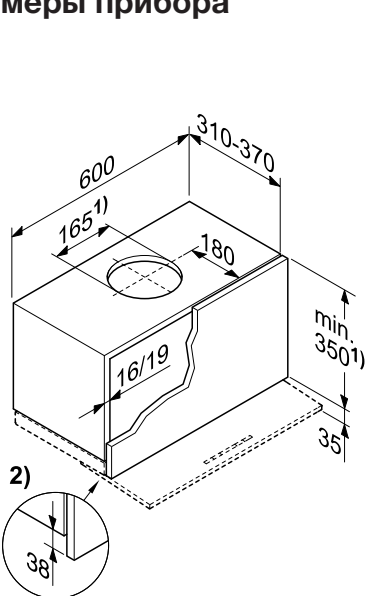
При этом функции вытяжки можно выбирать с помощью панели управления вытяжки.



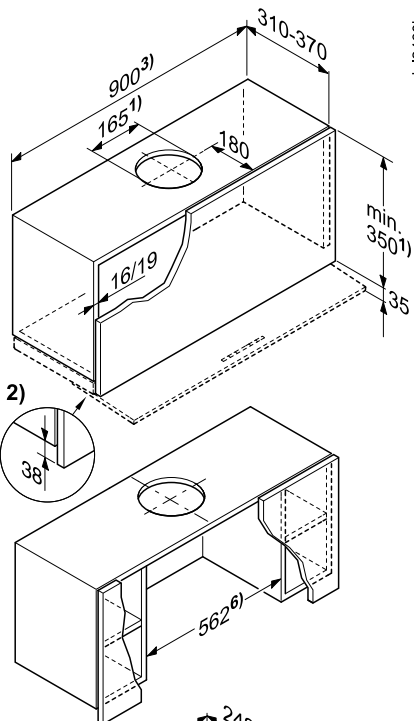
- Ослабьте с помощью отвертки оба шурупа на задней стороне пульта и снимите крышку.
- Выньте элемент питания и вложите новый. Следите за правильной полярностью.
- Снова закройте крышку.
- Сдайте использованный элемент питания в центр утилизации.

Монтаж

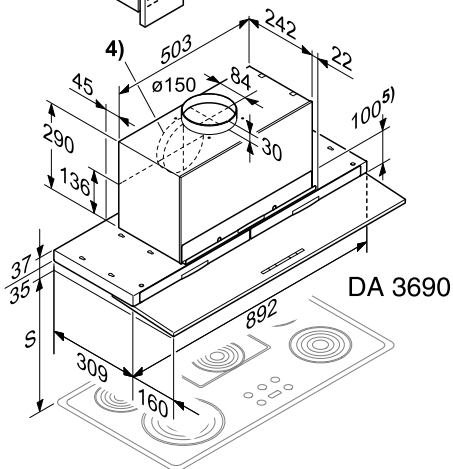
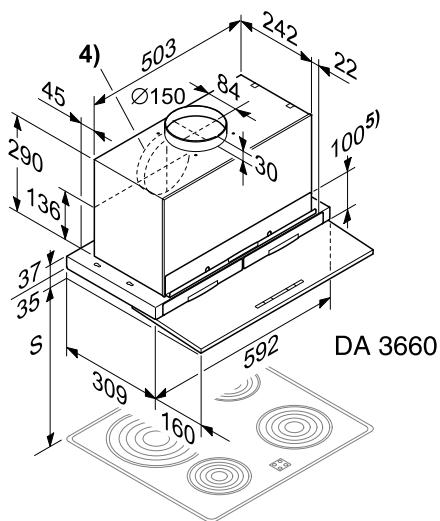
Размеры прибора



dal3460a



dal3460b



- ① Режим отвода воздуха, режим циркуляции с монтажным набором DUU 150
- ② Корпус шкафа укоротить на 38 мм относительно дверцы шкафа.
- ③ Монтаж вытяжки возможен также в шкаф шириной 600 мм. В этом случае дверца шкафа должна открываться вверх, чтобы был доступ к жирулавливающим фильтрам. Это относится также к соседним шкафам.
- ④ Воздуховод направлен назад (альтернатива).
- ⑤ Навесной шкаф после монтажа можно оснастить промежуточной полкой. При этом отсеки для жирулавливающих фильтров и при режиме циркуляции для угольных фильтров должны оставаться доступными.
- ⑥ Навесной шкаф можно дополнить боковыми секциями (альтернатива).

При выборе размеров для высоты шкафа и вырезов должны учитываться монтируемые принадлежности (например, звукопоглотитель, DSM-модуль).

Монтаж

Расстояние между варочной поверхностью и вытяжкой (S)


При выборе расстояния между варочной поверхностью и нижним краем вытяжки учитывайте указания производителя варочной поверхности. Если в них не заданы безопасные расстояния большего размера, то соблюдайте следующие минимальные расстояния. Учитывайте также информацию об этом в главе "Указания по безопасности и предупреждения".

Прибор	Минимальное расстояние S
Электрическая варочная панель	450 мм
Электрогриль	650 мм
Фритюрница (электрическая)	650 мм
Газовая панель на несколько конфорок, общая мощность 12,6 кВт, мощность отдельной горелки не более 4,5 кВт.	650 мм
Газовая панель на несколько конфорок с общей мощностью более 12,6 кВт или с мощностью отдельной горелки более 4,5 кВт.	760 мм
Отдельная газовая конфорка мощностью максимум 6 кВт	650 мм
Отдельная газовая конфорка мощностью более 6 кВт	760 мм

Рекомендации по проведению монтажа

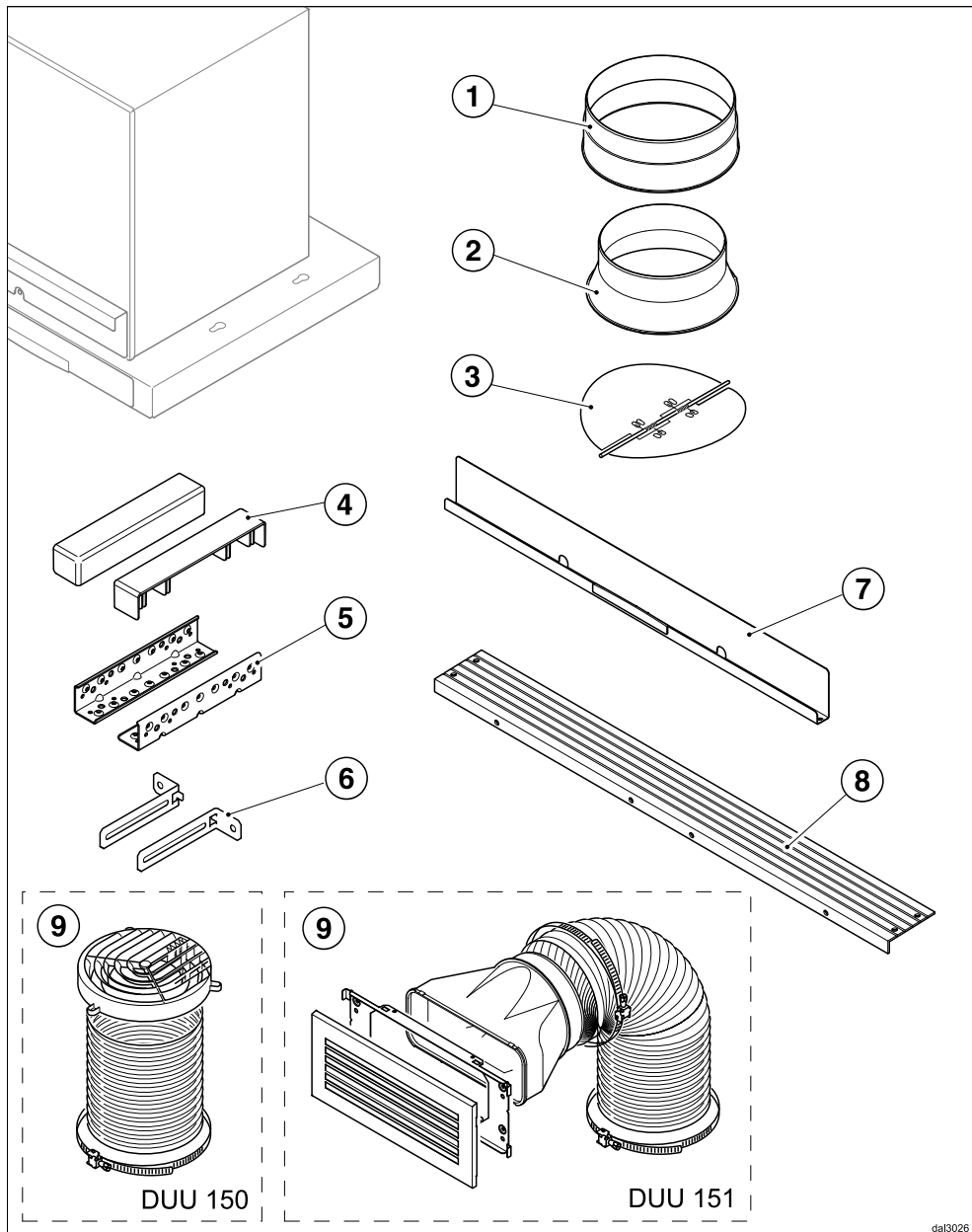
- Для того, чтобы испарения устранялись как можно лучше, следует помнить, что вытяжка должна накрывать область приготовления пищи. Вытяжку необходимо монтировать по центру над панелью конфорок, без смещения в сторону.
- Варочная панель должна быть по возможности уже, чем вытяжка. По крайней мере, она должна иметь с ней одинаковую ширину.
- Место монтажа должно быть легко доступным. В случае сервисного обслуживания должен быть обеспечен доступ к вытяжке, а также возможность ее демонтажа. Учитывайте это, например, при размещении шкафов, полок, потолочных и декоративных элементов вблизи вытяжки.

Перед монтажом

 Перед проведением монтажа обратите внимание на всю информацию, приведенную в этой главе и в главе "Указания по безопасности и предупреждения".

Монтаж

Материал для монтажа



dai3026

- ① **1 выпускной патрубок** для воздуховода Ø 150 мм.
- ② **1 переходный патрубок** для воздуховода Ø 125 мм.
- ③ **1 невозвратный клапан** для установки в выпускной патрубок моторного блока (не для режима циркуляции)
- ④ **2 крышки** для монтажных уголков.
- ⑤ **2 монтажных уголка** для размещения вытяжки в навесном шкафу.
- ⑥ **2 угловых держателя** для дополнительной регулировки и крепления в шкафу шириной 900 мм.
- ⑦ **1 крышка отсеков** для угольных фильтров.
- ⑧ **1 промежуточный профиль** для закрывания зазора между задней стороной прибора и стеной.
- ⑨ **Монтажный комплект для режима циркуляции** (не входит в комплект поставки, дополнительно приобретаемая принадлежность, см. главу "Технические характеристики"). Монтажный комплект включает в себя выпускную решетку, алюминиевый шланг и хомуты.



01056271

12 шурупов 4 x 15 мм для крепления вытяжки в навесном шкафу.



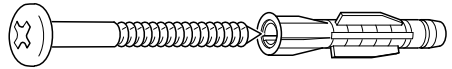
07602740

4 шурупа М4 x 16 мм для прикрепления вытяжки к монтажным уголкам и крепления промежуточного профиля.



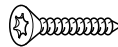
06098672

4 шурупа М4 x 8 мм для крепления промежуточного профиля.



5660-DIM850

2 шурупа 4 x 40 мм,
2 дюбеля 6 x 36 мм для дополнительного крепления вытяжки к стене (только при монтаже в шкаф шириной 900 мм).



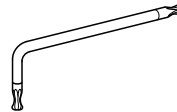
07205880

4 шуруп 4 x 25 мм для дополнительного закрепления вытяжки шириной 900 мм.



06161800

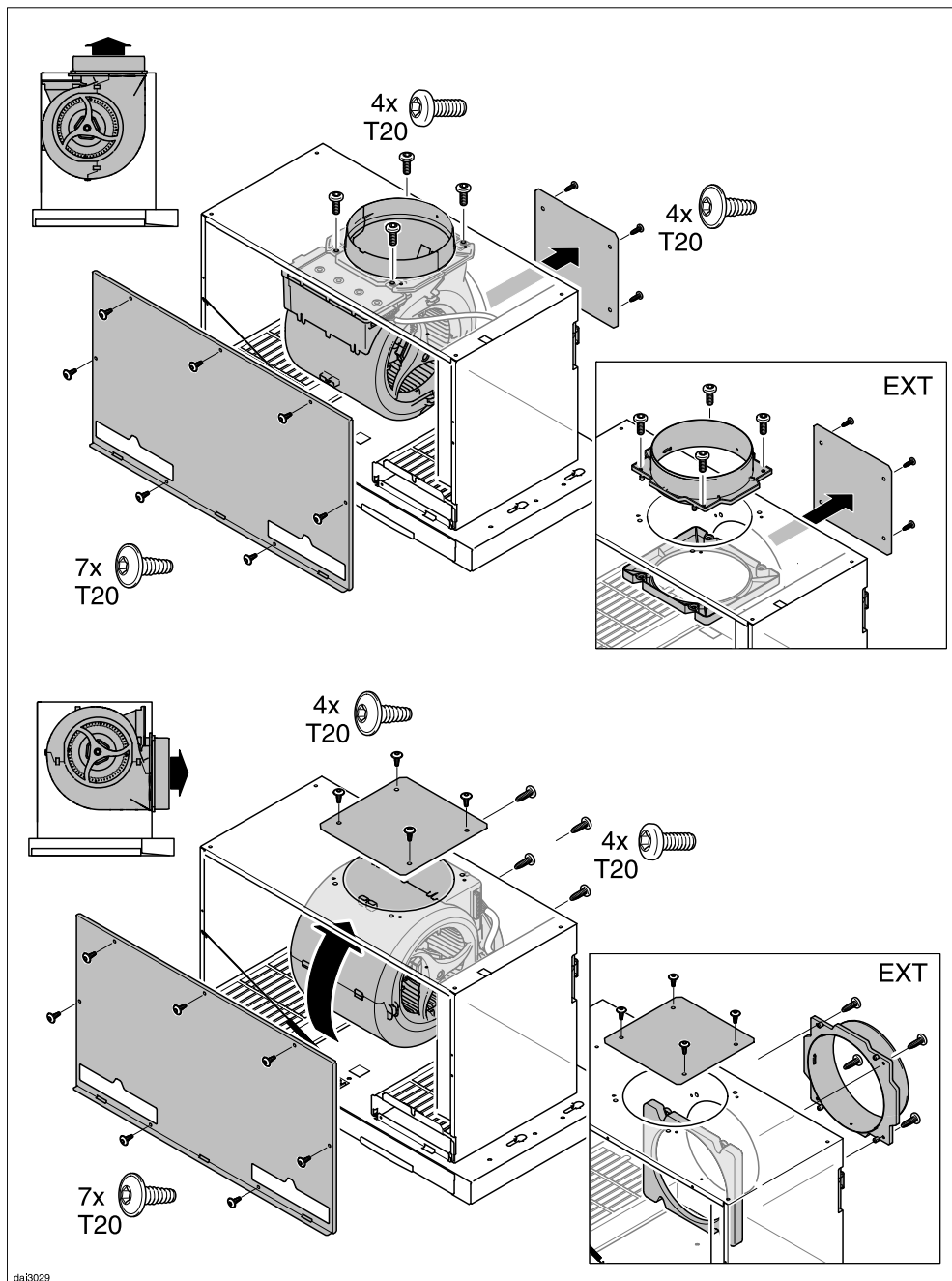
4 наклейки для закрытия не нужных крепежных отверстий.



06276500

1 угловая отвертка Т 20

Монтаж



Перестановка воздуховода

Для подключения воздуховода с задней стороны вытяжки можно повернуть вентилятор. Это может потребоваться, если, например, используется очень низкий шкаф. Переналадка проводится перед монтажом.

Вытяжка должна быть обесточена.

- Ослабьте крепежные шурупы передней крышки корпуса и снимите крышку.
- Ослабьте шурупы крышки на задней стороне корпуса и снимите крышку.
- Выверните крепежные шурупы вентилятора.
- Поверните вентилятор назад и вставьте выпускной патрубок в заднее выпускное отверстие. Соединительный кабель не должен быть при этом ослаблен.

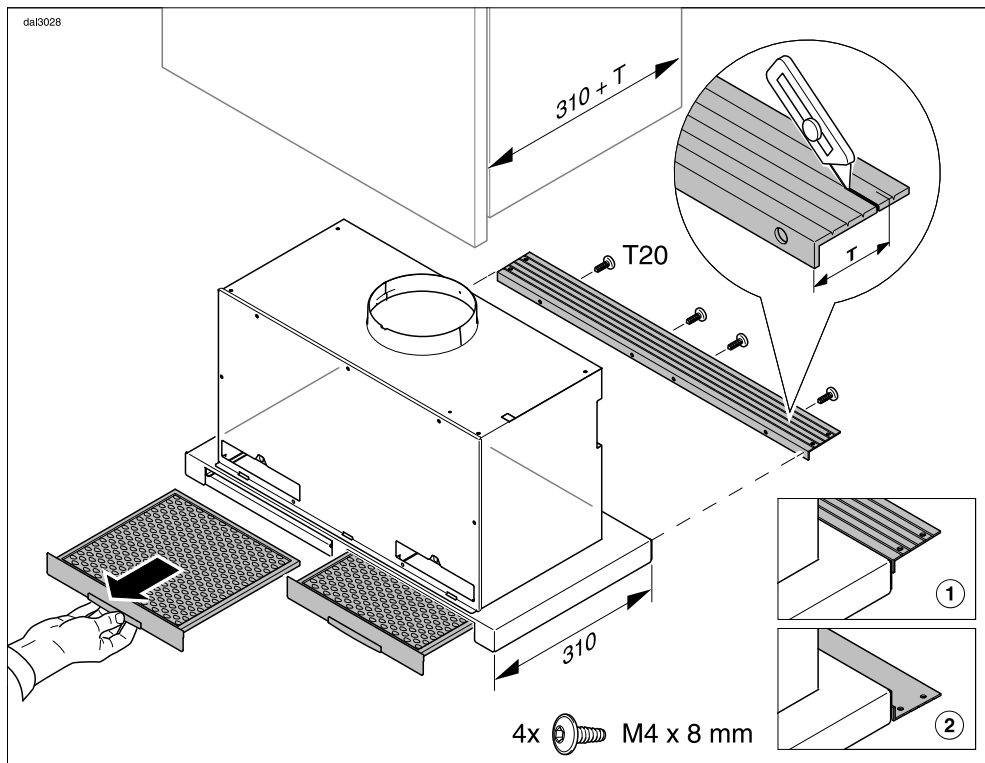
- Снова поверните вентилятор.
- Заднюю крышку закрепите с верхней стороны.
- Поверните обратно переднюю крышку корпуса.

Вытяжки модельного ряда ...EXT

У вытяжек модельного ряда ...EXT вместо вентилятора переставляется выпускной патрубок.

- Выверните крепежные шурупы и разъедините верхнюю и нижнюю части патрубка.
- Насадите верхнюю часть патрубка на отверстие на задней стороне и вставьте нижнюю часть изнутри. Снова плотно поверните патрубок.

Монтаж



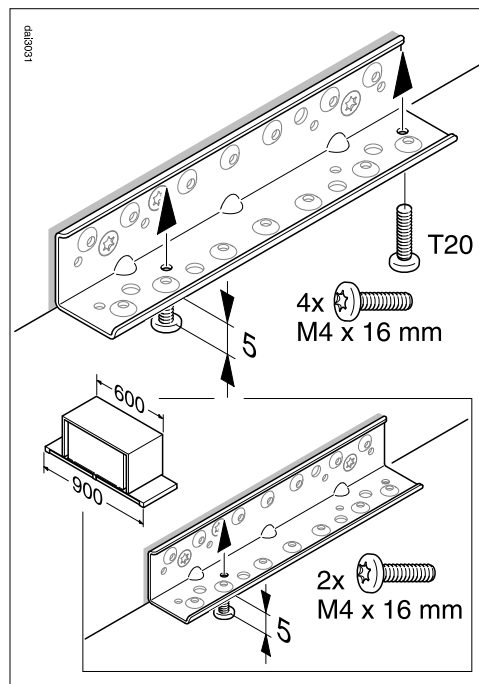
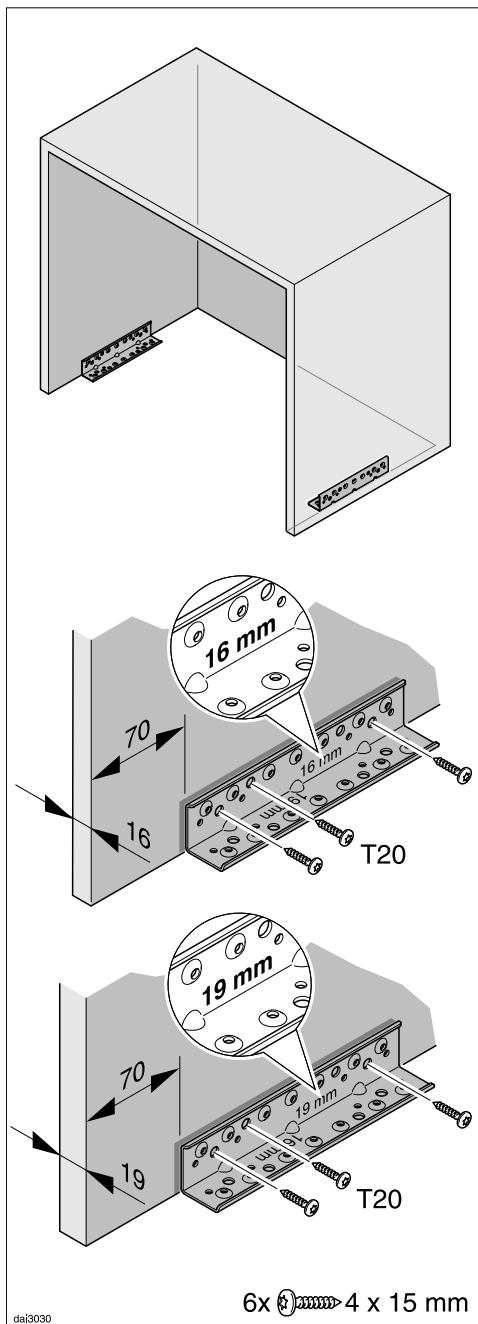
- Вытащите жироулавливающие фильтры из отсеков на передней стороне корпуса.

Прежде чем вытяжка будет смонтирована в шкаф, на заднюю сторону монтируется промежуточный профиль. Его можно смонтировать вплотную к верхней кромке ① или нижней кромке ② экрана вытяжки.

- Определите требуемый размер T промежуточного профиля.
- Укоротите промежуточный профиль до размера T . Обрежьте его с помощью ножа по заданной линии отреза ближайшего меньшего размера.

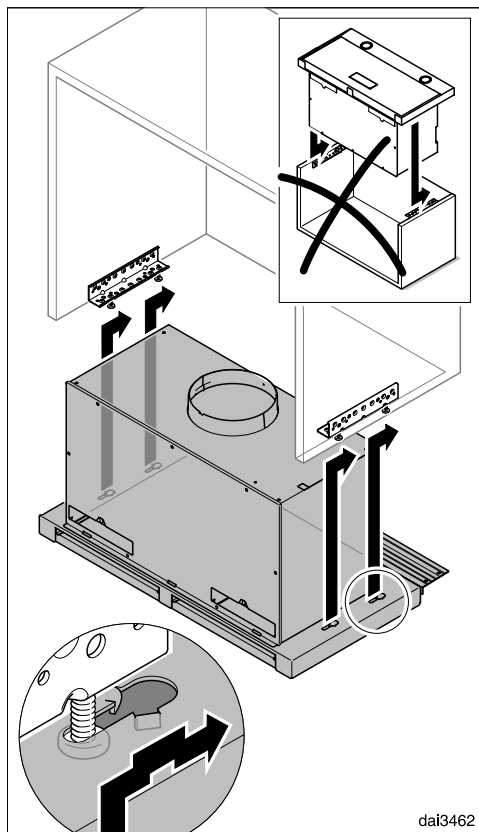
- Приверните промежуточный профиль в нужной позиции к задней стороне вытяжки. Используйте прилагаемые шурупы. Для закрепления к нижней кромке ② используйте шурупы из корпуса, которые предварительно следует вывернуть.

- Монтажные уголки приверните в шкафу заподлицо с нижней кромкой шкафа. Уголки предназначены для мебельных стенок толщиной 16 мм и 19 мм. Уголки приверните со стороны, на которой имеются соответствующие углубления.



- Заверните шурупы, предназначенные для навешивания вытяжки, оставив выступать примерно 5 мм. При монтаже вытяжки шириной 900 мм в шкаф шириной 600 мм сначала установите только передние шурупы.

Монтаж



Перед подключением к электросети обратите внимание на информацию в главах "Электроподключение" и "Указания по безопасности и предупреждения".

- Вставьте сетевую вилку в розетку.
- Нажмите кнопку "+" на пульте дистанционного управления.

Вентилятор включается, экран вытяжки выдвигается.

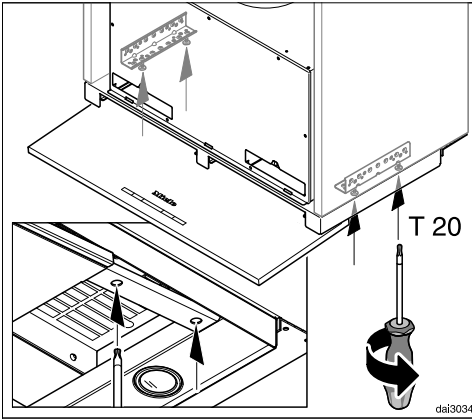
- Если экран вытяжки выдвинут, выньте снова сетевую вилку из розетки.

Вентилятор выключается. Экран вытяжки остается выдвинутым.

Для обеспечения безопасности требуется, чтобы вытяжка монтировалась в уже установленный шкаф. Ее нельзя монтировать в шкаф предварительно.

- Навесьте вытяжку в шкаф снизу. Сдвиньте ее назад через фиксирующие крюки так, чтобы вытяжка надежно висела в шкафу.

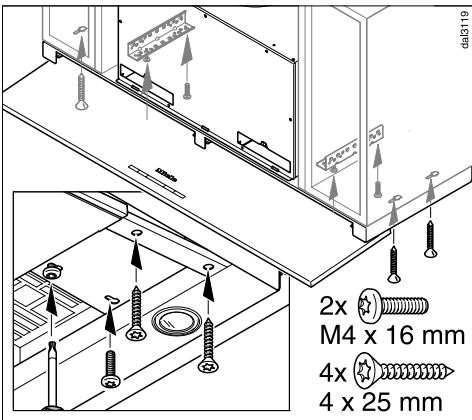
Для фиксации вытяжки в шкафу экран вытяжки должен быть выдвинут. Для этого требуется подключение к сети электропитания.



- Нажимайте кнопку Вкл/Выкл ① на вытяжке или кнопку "—" на пульте дистанционного управления до тех пор, пока вентилятор не выключится.

Вентилятор выключается. Экран вытяжки снова втягивается.

- Плотно затяните снизу четыре крепежных шурупа.



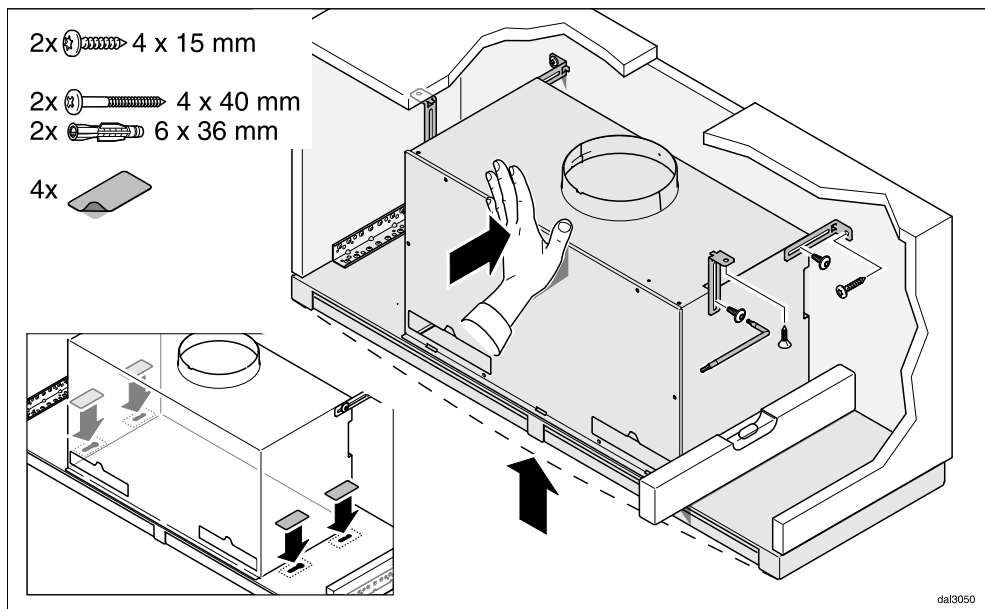
- При монтаже вытяжки шириной 900 мм в шкаф шириной 600 мм сначала установите оба задних шурупа.

Если шкаф оборудован боковыми секциями, требуется дополнительное крепление к основаниям.

- Вставьте снова сетевую вилку в розетку.

Вентилятор снова включается.

Монтаж



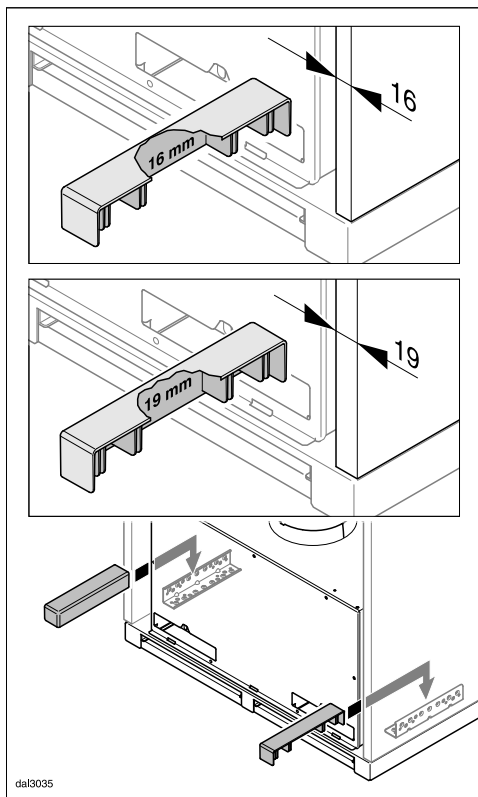
При монтаже вытяжки шириной 900 мм в шкаф шириной 900 мм без боковых оснований требуется дополнительная регулировка и крепление вытяжки. Для этого служат прилагаемые угловые держатели. Закрепление осуществляется или вверху, или внизу шкафа. На тот случай, если шкаф имеет непрочную заднюю стенку, прилагаются шурупы и дюбели для крепления к стене.

Для крепления к вытяжке служат верхние шурупы корпуса.

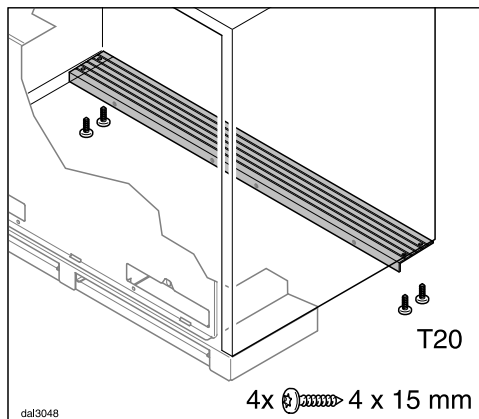
На тот случай, если доступ к шурупам затруднен, прилагается угловая отвертка.

- Выверните соответствующие шурупы из корпуса.
- Неплотно приверните угловые держатели к корпусу.

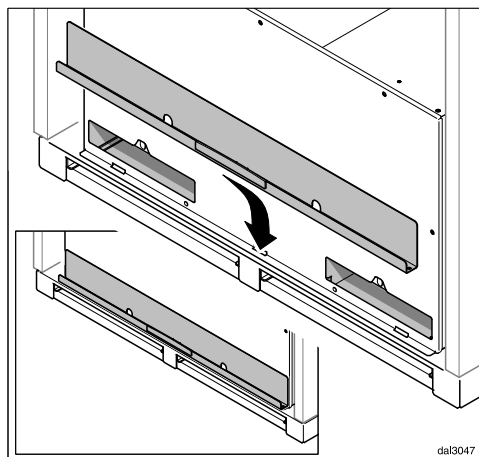
- Выровняйте вытяжку и отметьте места крепежных отверстий в шкафу.
- Закрепите уголки в шкафу.
- Снова выровняйте вытяжку и затяните шурупы на корпусе.
- Закройте крепежные отверстия, которые не понадобятся, с помощью прилагаемых наклеек.



- Крышки для монтажных уголков подходят для шкафов со стенками толщиной 16 мм и 19 мм. Поверните крышки для соответствующей монтажной позиции и наденьте их на монтажные уголки.

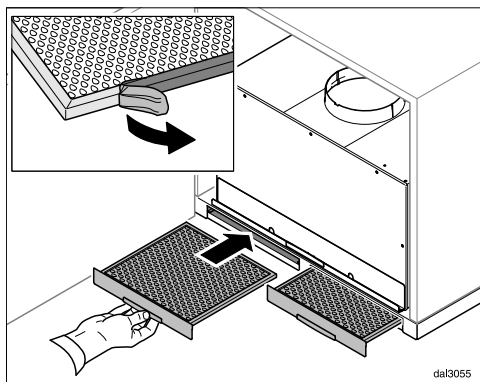


- Дополнительно прикрепите к нижней стороне шкафа промежуточную планку.



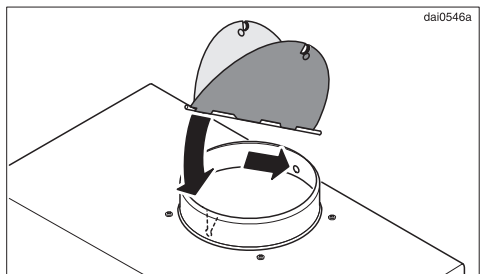
- Вставьте снизу крышку для отсеков угольных фильтров и захлопните ее. Крышки держится благодаря магнитам.

Монтаж

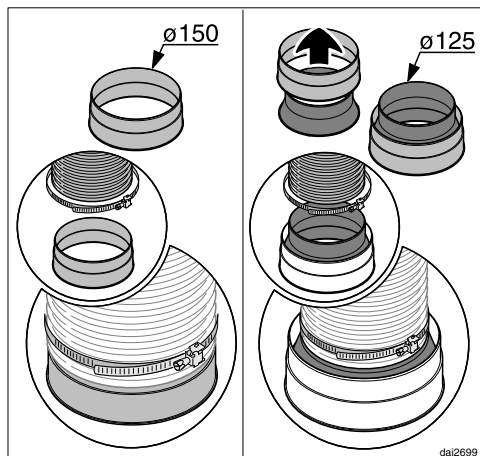


- Снимите с жирулавливающих фильтров возможно имеющуюся защитную пленку и снова вставьте фильтры.

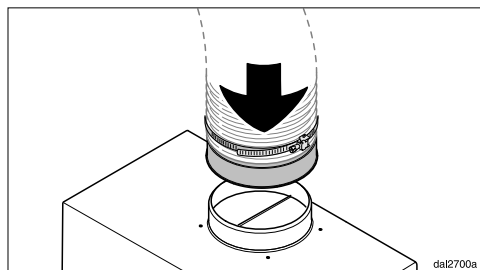
Воздуховод



- При необходимости вставьте невозвратный клапан. Следите за тем, чтобы клапан легко открывался и сам снова закрывался.



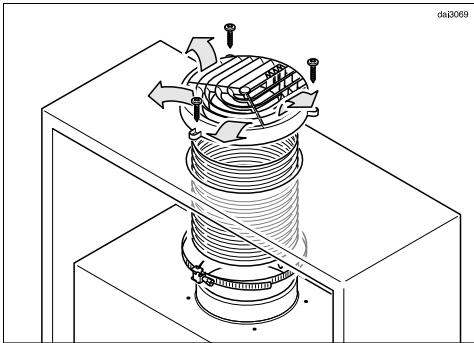
- Прикрепите воздуховод к выпускному патрубку, например, гибкий шланг отвода воздуха с помощью хомута (дополнительно приобретаемая принадлежность). При использовании воздуховода Ø 125 мм установите в выпускной патрубок прилагаемый переходной патрубок (см. для этого также главу "Воздуховод").



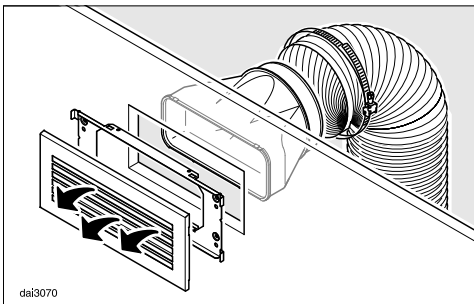
- Установите воздуховод на выпускной патрубок вытяжки.
- При прокладке воздуховода учитывайте также указания главы "Воздуховод".

Подключение системы циркуляции

Если в связи с особенностями конструкции помещения не допускается подключение к системе отвода воздуха, то вытяжку необходимо подготовить к режиму циркуляции. Для режима циркуляции Вам нужен монтажный набор, который Вы можете приобрести в специализированных магазинах или сервисных центрах. Кроме того, Вам понадобятся два угольных фильтра (см. главу "Технические характеристики").



Для монтажа в невидимой области на верхней стороне шкафа подходит монтажный набор DUU 150 с пластмассовой решеткой.



В видимой области рекомендуется использовать монтажный набор DUU 151 с металлической решеткой.

- Монтируйте монтажный набор, как это описано в соответствующей инструкции по монтажу. Следите за тем, чтобы пластины выпускной решетки были направлены в середину помещения, а не в сторону стены или потолка. Невозвратный клапан для режима циркуляции не используется.
- Установите угольные фильтры (см. главу "Чистка и уход").

Подключение к электросети

Перед подключением обратите внимание на информацию в главах "Электроподключение" и "Указания по безопасности и предупреждения".

- При эксплуатации с использованием выносного вентилятора (приборы модельного ряда ...EXT): вытяжка и выносной вентилятор соединяются с помощью соединительного кабеля с шестиполюсными штекерными разъемами.
- Вставьте сетевую вилку в розетку.

Электроподключение

Кухонную вытяжку можно подключать только к смонтированной согласно действующим нормам розетке с заземляющим контактом АС 230В ~ 50 Гц.

Электропроводка должна быть выполнена согласно существующим требованиям!

Для повышения безопасности рекомендуется включать в цепь питания прибора устройство защитного отключения УЗО с током срабатывания 30 мА.

Рекомендуется подключение вытяжки через электрическую розетку, так как это облегчит сервисное обслуживание. Убедитесь, что после встраивания прибора розетка останется доступной.

Если после встраивания прибора доступ к розетке не возможен, то в месте подключения должны быть предусмотрены устройства отключения от сети для каждого полюса. Это любые доступные выключатели с расстоянием между контактами не менее 3 мм.

К ним относятся линейные выключатели, предохранители и защитные реле.

Необходимые параметры подключения Вы сможете найти на типовой табличке (см. главу "Сервисная служба и гарантия качества"). Проверьте, совпадают ли эти данные с напряжением и частотой электросети.

Дополнительно для Украины

Внимание! Это изделие сконструировано для подключения к сети переменного тока с защитным (третьим) проводом заземления (зануления), которое соответствует требованиям п.7.1 "Правил устройства электроустановок".

Для Вашей безопасности подключайте прибор только к электросети с защитным заземлением (занулением). Если Ваша розетка не имеет защитного заземления (зануления), обратитесь к квалифицированному специалисту.

Не переделывайте штепсельную вилку и не используйте переходные устройства.

ПОМНИТЕ! ПРИ ПОДКЛЮЧЕНИИ К СЕТИ БЕЗ ЗАЩИТНОГО ЗАЗЕМЛЕНИЯ (ЗАНУЛЕНИЯ) ВОЗМОЖНО ПОРАЖЕНИЕ ЭЛЕКТРИЧЕСКИМ ТОКОМ!

⚠ При одновременной эксплуатации кухонной вытяжки и устройства горения, зависящего от комнатного воздуха, в некоторых обстоятельствах существует опасность отравления!

Обязательно примите во внимание главу "Указания по безопасности и предупреждения".

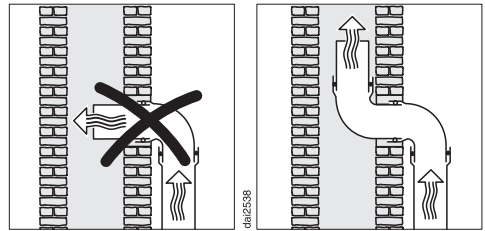
В случае сомнения получите подтверждение безопасной работы прибора у специалиста по эксплуатации печного оборудования.

- В качестве воздуховода используйте только гладкие трубы или гибкие отводные шланги из негорючего материала.
- При работе с внешним вентилятором важно следить за тем, чтобы воздуховод был достаточно устойчив. Внешний вентилятор может создавать вакуум, который приводит к деформациям воздуховода.
- Для получения максимальной производительности по воздуху и низкого уровня шума необходимо учесть следующее:
 - Диаметр воздуховода должен быть не менее 150 мм.
 - Если используются плоские каналы вывода воздуха, то поперечное сечение должно быть не меньше, чем поперечное сечение штуцера воздуховода.
 - Воздуховод должен быть максимально коротким и прямым.
 - Используйте только отводы с большим радиусом.

- Воздуховод нельзя изгибать или сдавливать.
- Следите за тем, чтобы все соединения были прочными и герметичными.

Учитывайте, что любое уменьшение потока воздуха снижает производительность по воздуху и увеличивает уровень шума.

- Если вытяжной канал выводится на улицу, то рекомендуется встраивание в стену раздвижного вентиляционного патрубка или проходного изолятора в крыше (дополнительно приобретаемые принадлежности).

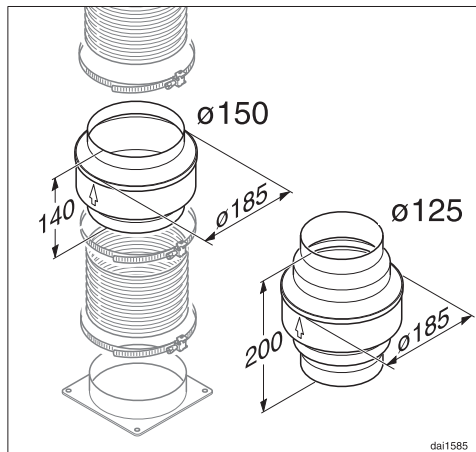


- Если вытяжной канал выводится в дымовую трубу, то входной штуцер должен быть направлен в сторону потока воздуха.
- При горизонтальной установке воздуховода необходимо соблюдать минимальный наклон в 1 см на каждый метр. Это предотвратит возможное попадание конденсата в вытяжку.
- Если воздуховод прокладывается через холодные помещения, чердаки и т.д., то внутри отдельных участков может возникать сильный перепад температур. Это повлечет

Воздуховод

за собой образование конденсата. В таком случае необходима изоляция воздуховода.

Заслонка для предотвращения образования конденсата



Кроме оснащения воздуховода соответствующей изоляцией, рекомендуется также монтаж данной заслонки, которая улавливает и испаряет образующийся конденсат.

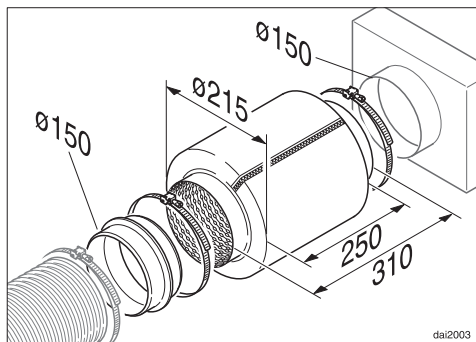
Заслонка предлагается как дополнительно приобретаемая принадлежность для воздуховода диаметром 125 мм или 150 мм.

- Заслонка должна монтироваться вертикально, над выпускным штуцером вытяжки, как можно ближе к нему.

Стрелка на корпусе указывает направление выхода воздуха.

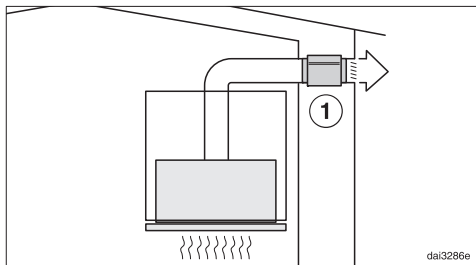
У кухонных вытяжек, которые подготовлены для подключения к выносному вентилятору (модельный ряд ...EXT), противоконденсатная заслонка уже встроена в прибор.

Шумоподавитель



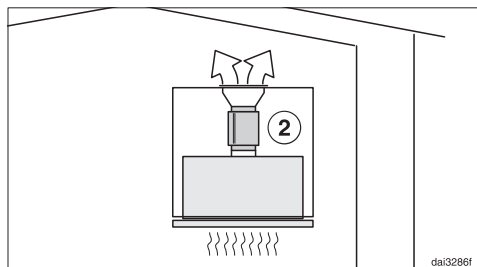
В воздуховод может быть установлен шумоподавитель (дополнительно приобретаемая принадлежность). Он предназначен для дополнительного снижения шума.

Работа в режиме отвода воздуха



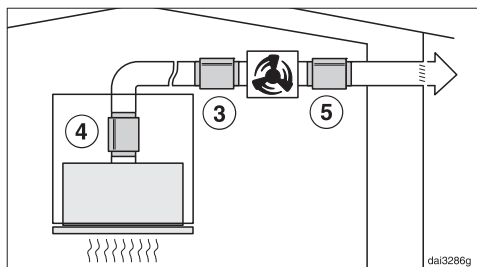
Шумоподавитель уменьшает звук работающего вентилятора, а также внешние шумы, которые могут проникать на кухню через воздуховод (например, шум улицы). Для этого шумоподавитель должен располагаться перед выходным отверстием воздуховода ①, как можно ближе к нему.

Работа в режиме циркуляции



Шумоподавитель устанавливается между выпускным патрубком и поворотным патрубком ②. В некоторых случаях необходимо проверить область встраивания.

Режим отвода воздуха с выносным вентилятором



Чтобы шум работы вентилятора на кухне был минимальным, шумоподавитель должен быть расположен перед выносным вентилятором ③, как можно ближе к нему; при длинном воздуховоде - на штуцере воздуховода вытяжки ④. Если выносной вентилятор смонтирован в доме, то использование шумоподавителя сзади вентилятора ⑤ может уменьшить шум от его работы.

Активизация функции Con@ctivity 2.0

Монтаж коммуникационного модуля Con@ctivity 2.0

Для того, чтобы можно было пользоваться функцией Con@ctivity 2.0, панель конфорок должна быть оснащена модулем Con@ctivity 2.0.

- Учитывайте указания инструкции по монтажу коммуникационного модуля Con@ctivity 2.0.

Активизация функции Con@ctivity 2.0

Для того, чтобы можно было пользоваться функцией Con@ctivity 2.0, необходимо активизировать радиосвязь между панелью конфорок и вытяжкой.

Оба прибора должны быть смонтированы и готовы к работе.

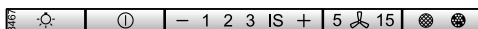
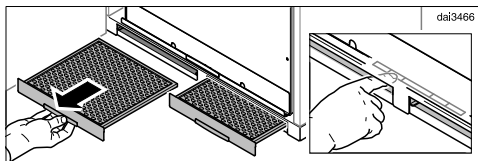
Радиосвязь должна быть активирована одновременно у вытяжки и панели конфорок. Активизация радиосвязи у вытяжки описана далее.

Активизация радиосвязи у панели конфорок описана в соответствующей инструкции по эксплуатации. Ознакомьтесь предварительно с приведенной информацией.

Сначала запустите активизацию радиосвязи у вытяжки, затем - у панели конфорок.


Активизация вытяжки

Активизация и ее отмена осуществляется при втянутом экране вытяжки.



- Вытащите жироулавливающие фильтры наружу.

Через отверстия для фильтров для Вас откроется доступ к блоку управления.

- Панель конфорок и вытяжка должны быть выключены.
- Нажимайте кнопку остаточного хода вентилятора **5** и **15** прим. 10 секунд, пока не загорится **1** у индикатора уровня мощности вентилятора.
- Затем нажмите поочередно
 - кнопку "–",
 - затем кнопку "+",
 - затем кнопку освещения .

Если дистанционное управление уже активизировано, постоянно горят индикаторы **2** и **3**.

Если радиосвязь еще отсутствует, индикаторы **2** и **3** одновременно мигают.

- Для активизации функции Con@ctivity 2.0 нажмите кнопку "+".

Активизация функции Con@ctivity 2.0

Начинается поиск связи по радиосигналу.

- В течение этого времени Вы начинаете активизацию панели конфорков.

Активизация панели конфорков

- **В то время, пока** вытяжка выполняет поиск радиосвязи, начните активизацию панели конфорков. Информацию об этом см. в инструкции по эксплуатации на панель конфорков.
- После того, как панель конфорков получает сигнал подтверждения, что радиосвязь установлена, подтвердите активизацию вытяжки нажатием кнопки остаточного хода **5** **15**. Все контрольные лампочки гаснут.
- Подтвердите активизацию панели конфорков.

Теперь Вы можете пользоваться функцией Con@ctivity 2.0.

Если Вы не подтвердите активизацию в течение 4 минут после установки, то она не произойдет.

Активизация происходит однократно. Если приборы отключаются от сети, например, при отключении электроснабжения, активизация сохраняется.

Не удалось провести активизацию

- Если радиосвязь не могла быть установлена, несмотря на активизацию вытяжки и панели конфорков, то для обоих приборов необходимо сначала отменить активизацию, затем снова активизировать.

Отмена активизации функции Con@ctivity 2.0

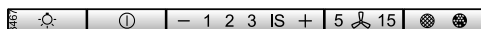
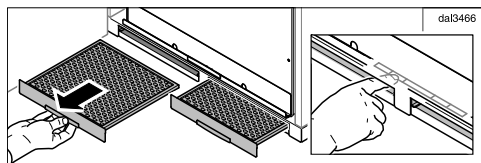
- Отмена активизации вытяжки осуществляется таким же образом, как активизация. Только вместо кнопки "+" выбирается кнопка "-".
- Для отмены активизации панели конфорков соблюдайте указания инструкции по эксплуатации на панель.

Учтите, что вместе с разрывом радиосвязи будет отключаться также имеющееся дистанционное управление, которое нужно будет заново активировать.

Активизация/отмена функции дистанционного управления

Если пульт дистанционного управления потерял связь с вытяжкой, то функцию дистанционного управления нужно заново активировать. Для этого сначала следует отменить функцию дистанционного управления у вытяжки и у пульта.

Активизация и ее отмена осуществляется при втянутом экране вытяжки.



- Вытащите жироулавливающие фильтры наружу.

Через отверстия для фильтров для Вас откроется доступ к блоку управления.

Активизация и отмена активизации должны осуществляться одновременно у вытяжки и у пульта дистанционного управления. Вызовите режим активизации/отмены активизации сначала у вытяжки, затем у пульта дистанционного управления.

Вызов режима активизации/отмены активизации у вытяжки

- Нажимайте кнопку остаточного хода вентилятора **5** **15** прим. 10 секунд, пока не загорится **1** у индикатора уровня мощности вентилятора.

- Затем нажмите поочередно

- кнопку "–",
- затем кнопку "+",
- затем кнопку освещения

- Сразу после этого вызовите режим на пульте дистанционного управления.

Вызов режима активизации/отмены активизации у пульта дистанционного управления

- Нажимайте одновременно кнопки стрелки ∇/Δ в течение примерно 5 секунд, пока не замигает светодиод пульта дистанционного управления.

- Нажмите кнопку освещения .


Отмена активизации

- В режиме активизации/отмены активизации нажмите кнопку "–" сначала на вытяжке, затем на пульте дистанционного управления.

Активизация/отмена функции дистанционного управления

Светодиод на пульте дистанционного управления равномерно мигает.

Примерно через 10 секунд светодиод пульта дистанционного управления мигнет 2 раза с большими интервалами. Произведен выход из режима дистанционного управления. Через некоторое время светодиод погаснет.

- Подтвердите выход из режима на вытяжке кнопкой остаточного хода вентилятора **5**  **15**. Все индикаторы погаснут.


Учтите, что вместе с разрывом радиосвязи будет отключена также имеющаяся функция Con@ctivity 2.0, которую нужно будет заново активизировать.

Запуск активизации

- В режиме активизации/отмены активизации нажмите кнопку "+" **сначала** на вытяжке, затем на пульте дистанционного управления.

Начинается поиск связи по радиосигналам. Светодиод пульта дистанционного управления равномерно мигает.


Прим. через 30 секунд светодиод пульта замигает 4 раза с короткими интервалами времени. Радиосвязь установлена. Через некоторое время светодиод погаснет.

- Подтвердите активизацию дистанционного управления вытяжки кнопкой остаточного хода вентилятора **5**  **15**. Все индикаторы погаснут.

После этого дистанционное управление можно использовать.

Если Вы не подтвердите активизацию в течение 4 минут после установки, то она не произойдет.

Прерывание активизации

- Если активизация невозможна, то процесс можно прервать нажатием кнопки остаточного хода **5**  **15** у вытяжки и у пульта дистанционного управления.
- После этого активизацию следует повторить. Для этого нужно сначала отменить активизацию для вытяжки и пульта дистанционного управления.

Сервисная служба и гарантия качества

Если Вы не можете сами устранить неисправности, обращайтесь, пожалуйста, в сервисную службу Miele: (495) 745 89 90 (Москва)

или
8 800 200 2900

Телефоны и адреса сервисных центров Miele Вы найдете в конце инструкции.

Сервисной службе необходимо сообщить модель и заводской номер Вашего прибора.

Эти данные Вы найдете на типовой табличке.

Расположение типовой таблички

Вы увидите типовую табличку, когда извлечете жироулавливающие фильтры.

Условия гарантии и гарантийный срок

Гарантийный срок составляет 2 года.

Подробную информацию об условиях гарантии Вы найдете в разделе "Гарантия качества товара".

Сертификат соответствия

RU C-DE.ME10.B.02058
с 16.05.2014 по 15.05.2019

Соответствует требованиям Технического регламента Таможенного союза ТР ТС 004/2011 "О безопасности низковольтного оборудования"; ТР ТС 020/2011 "Электромагнитная совместимость технических средств"

Нижеследующая информация актуальна только для Украины:

соответствует требованиям "Технического регламента ограничения использования некоторых небезопасных веществ в электрическом и электронном оборудовании (2002/95/EC)"

Постановление Кабинета Министров Украины от 03.12.2008 №1057

Технические характеристики

Двигатель вентилятора*	90 Вт
Местное освещение	
DA 3660	2 x 3 Вт
DA 3690	3 x 3 Вт
Общая потребляемая мощность*	
DA 3660	96 Вт
DA 3690	99 Вт
Напряжение сети, частота	Переменный ток 230 В , 50 Гц
Предохранитель	10 А
Длина сетевого кабеля	1,5 м
Вес	
DA 3660	16 кг
DA 3690	19 кг
DA 3660 EXT	13 кг
DA 3690 EXT	16 кг
Производительность отвода воздуха* согласно EN 61591, воздуховод Ø 125/150 мм	
Ступень 1	170/200 м ³ /ч
Ступень 2	260/300 м ³ /ч
Ступень 3	360/400 м ³ /ч
Интенсивный режим	580/640 м ³ /ч
Производительность в режиме циркуляции**	
Ступень 1	150 м ³ /ч
Ступень 2	230 м ³ /ч
Ступень 3	320 м ³ /ч
Интенсивный режим	550 м ³ /ч

*Модельный ряд ...EXT: общая потребляемая мощность и производительность отвода воздуха зависят от подключенного выносного вентилятора.

Длина соединительного кабеля для подключения выносного вентилятора: 1,9 м

Технические характеристики

**Режим циркуляции с дополнительно приобретаемыми принадлежностями: монтажный набор DUU 150 или DUU 151 и комплект угольных фильтров DKF 19. В комплект входят два угольных фильтра.

Заявление о соответствии товара

Компания Miele заявляет, что указанные на обложке вытяжки соответствуют основным требованиям и другим важным предписаниям директивы 1999/5/EG.

Полный текст заявления Вы найдете на интернет-сайте компании Miele.

Уважаемый покупатель!

Гарантийный срок на бытовую технику, ввезенную на территорию страны приобретения через официальных импортеров составляет 24 месяца, при условии использования изделия исключительно для личных, семейных, домашних и иных нужд, не связанных с осуществлением предпринимательской деятельности.

На аксессуары и запасные части, приобретаемые отдельно, не в составе основного товара, гарантийный срок не устанавливается.

Гарантийный срок исчисляется с даты передачи товара покупателю. Пожалуйста, во избежание недоразумений, сохраняйте документы, подтверждающие передачу товара (товарные накладные, товарные чеки и иные документы, подтверждающие передачу товара в соответствии с требованиями действующего законодательства) и предъявляйте их сервисным специалистам при обращении за гарантийным обслуживанием.

В течение гарантийного срока Вы можете реализовать свои права на безвозмездное устранение недостатков изделия и удовлетворение иных установленных законодательством требований потребителя в отношении качества изделия, при условии использования изделия по назначению и соблюдения требований по установке, подключению и эксплуатации изделия, изложенных в настоящей инструкции.

В случае выполнения подключения третьими лицами сохраняйте документы, свидетельствующие об оплате и выполнении услуг по установке и подключению.

Внимание! Каждое изделие имеет уникальный заводской номер. Заводской номер позволяет установить дату производства изделия и его комплектацию. Называйте заводской номер изделия при обращении в сервисную службу Miele, это позволит Вам получить более быстрый и качественный сервис.

В случае устранения сервисной службой Miele неполадок оборудования в период действия гарантийного срока посредством замены детали указанного оборудования, клиент обязан вернуть представителю сервисной службы демонтированную деталь по окончании ремонта (в момент устранения неполадки оборудования).

Сервисная служба Miele оставляет за собой право отказать в гарантийном обслуживании в случаях:

В случае устранения сервисной службой Miele неполадок оборудования в период действия гарантийного срока посредством замены детали указанного оборудования, клиент обязан вернуть представителю сервисной службы демонтированную деталь по окончании ремонта (в момент устранения неполадки оборудования).

Гарантийное обслуживание не производится в случаях:

- Обнаружения механических повреждений товара;
- Неправильного хранения и/или небрежной транспортировки;
- Обнаружения повреждений, вызванных недопустимыми климатическими условиями при транспортировке, хранении и эксплуатации;
- Обнаружения следов воздействия химических веществ и влаги;
- Несоблюдения правил установки и подключения;
- Несоблюдения требований инструкции по эксплуатации;
- Обнаружения повреждений товара в результате сильного загрязнения;
- Обнаружения повреждений в результате неправильного применения моющих средств и расходных материалов или использования не рекомендованных производителем средств по уходу;
- Обнаружения признаков разборки, ремонта и иных вмешательств лицами, не имеющими полномочий на оказание данных услуг;
- Включения в электрическую сеть с параметрами, не соответствующими ГОСТу, ДСТУ;
- Повреждений товара, вызванных животными или насекомыми;
- Противоправных действий третьих лиц;

Гарантия качества товара

- Действий непреодолимой силы (пожара, залива, стихийных бедствий и т.п.);
- Нарушения функционирования товара вследствие попадания во внутренние рабочие объемы посторонних предметов, животных, насекомых и жидкостей.

Гарантийное обслуживание не распространяется на:

- работы по регулировке, настройке, чистке и прочему уходу за изделием, оговоренные в настоящей Инструкции по эксплуатации;
- работы по замене расходных материалов (элементов питания, фильтров, лампочек освещения, мешков-пылесборников, и т.д.), оговоренные в настоящей Инструкции по эксплуатации.

Недостатками товара не являются:

- запаха нового пластика или резины, издаваемый товаром в течение первых дней эксплуатации;
- изменение оттенка цвета, глянца частей оборудования в процессе эксплуатации;
- шумы (не выходящие за пределы санитарных норм), связанные с принципами работы отдельных комплектующих изделий, входящих в состав товара:
 - вентиляторов
 - масляных/воздушных доводчиков дверей
 - водяных клапанов
 - электрических реле
 - электродвигателей
 - ремней
 - компрессоров
- шумы, вызванные естественным износом (старением) материалов:
 - потрескивания при нагреве/охлаждении
 - скрипы
 - незначительные стуки подвижных механизмов
- необходимость замены расходных материалов и быстроизнашивающихся частей, пришедших в негодность в результате их естественного износа.

Сервисные центры Miele

Сервисная сеть Miele включает в себя собственные сервисные центры в Москве, Санкт-Петербурге, Киеве и Алматы, региональных сервисных специалистов Miele и партнерские сервисные центры в регионах. Со списком городов, в которых представлен сервис Miele, Вы можете ознакомиться на интернет-сайте компании:

- **для России:** www.miele.ru
- **для Украины:** www.miele.ua
- **для Казахстана:** www.miele.kz

В случае необходимости сервисной поддержки просим обращаться по телефонам “Горячей линии”, указанным на странице **Контактная информация о Miele**.

Контактная информация о Miele

По всем вопросам, связанным с приобретением техники, приобретением дополнительных принадлежностей и расходных материалов, а также в случае необходимости сервисной поддержки просим обращаться по телефону "Горячей линии".

Российская Федерация

Горячая линия для РФ 8-800-200-29-00 (звонок бесплатный на всей территории РФ)

E-mail: service@miele.ru

Internet: www.miele.ru

Адрес ООО Миле СНГ

125284 Москва,

Ленинградский проспект, 31А, стр.1

Адрес филиала ООО Миле СНГ в г. Санкт-Петербурге

197046 Санкт-Петербург

Петроградская наб., 18 а

Украина

ООО "Миле"

ул. Жилианская 48, 50А, Киев, 01033 БЦ "Прайм"

Тел. 0 800 500290 (звонок со стационарного телефона на территории Украины бесплатный)

(044) 496 03 00

Факс (044) 494 22 85

E-mail: info@miele.ua

Internet: www.miele.ua

Республика Казахстан

ТОО "Миле"

050059, г. Алматы Проспект Аль-Фараби, 13

Тел. (727) 311 11 41

Факс (727) 311 10 42

Горячая линия 8-800-080-53-33

E-mail: info@miele.kz

Internet: www.miele.kz

Другие страны СНГ

По всем вопросам приобретения дополнительных принадлежностей и расходных материалов, а также в случае необходимости сервисной поддержки, просим обращаться к продавцу, у которого Вы приобрели это изделие.

Внимание!

Условия гарантии в данных странах (в силу местного законодательства) могут быть иными.

Уточнить условия гарантии можно у продавца.

Контактные данные продавцов в странах СНГ можно получить в контактном центре

ООО Миле СНГ

Тел. + 7 (495) 745 89 90

Факс + 7 (495) 745 89 84

E-mail: info@miele.ru

Miele

Производитель:

Миле & Ци. КГ, Карл-Миле-Штрассе, 29, 33332 Гютерсло, Германия
Miele & Cie. KG, Carl-Miele-Straße 29, 33332 Gütersloh, Deutschland

Изготовлено на заводе:

Империл-Верке оХГ, Миле-Штрассе, 1, 59759 Арнсберг, Германия
Imperial Werke oHG, Miele-Straße 1, 59759 Arnsberg, Deutschland

Импортеры:

ООО Миле СНГ
Российская Федерация и страны СНГ
125284 Москва,
Ленинградский пр-т, д. 31а, стр. 1
Телефон: (495) 745 8990
8 800 200 2900
Телефакс: (495) 745 8984

Internet: www.miele.ru
E-mail: info@miele.ru

ТОО Миле
Казахстан
050059, г. Алматы
Проспект Аль-Фараби, 13
Тел. (727) 311 11 41
8-800-080-53-33
Факс (727) 311 10 42

ООО "Миле"
ул. Жилианская 48, 50А
01033 Киев, Украина
Телефон: + 38 (044) 496 0300
Телефакс: + 38 (044) 494 2285

Internet: www.miele.ua
E-mail: info@miele.ua



EAC



www.miele-shop.com

DA 3660
DA 3690
DA 3660 EXT
DA 3690 EXT