

Miele
PROFESSIONAL



Инструкция по эксплуатации и
монтажу
Автоматическая стиральная
машина
PW 5065

До установки, подключения и подготовки к работе **обязательно** прочтите инструкцию по эксплуатации.

Этим Вы обезопасите себя и предотвратите повреждения изделия.



M.-Nr. 06 507 490

Ваш вклад в защиту окружающей среды

Утилизация транспортной упаковки

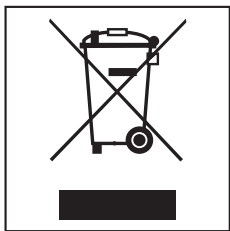
Упаковка защищает стиральную машину от повреждений при ее транспортировке. Материалы, используемые при изготовлении упаковки, выбраны исходя из соображений безопасности для окружающей среды и возможности технической утилизации, и потому могут быть переработаны.

Возвращение упаковки для ее вторичной переработки приводит к экономии сырья и уменьшению количества отходов.

Утилизация отслужившего прибора

Электрические и электронные приборы содержат ценные материалы.

Они содержат также вредные вещества, которые были необходимы для их работы и безопасности. В составе бытовых отходов или при неправильном обращении эти вещества представляют опасность для человеческого здоровья и окружающей среды. Поэтому ни в коем случае не сдавайте отслуживший свой срок прибор на утилизацию вместе с бытовыми отходами.



Вместо этого сдайте прибор в целях его вторичной переработки в близлежащий центр по утилизации старых электрических и электронных приборов.

Позаботьтесь о том, чтобы до момента отправления на утилизацию отслуживший прибор хранился в состоянии, безопасном для детей. Информация о том, как это сделать, представлена в настоящей инструкции по эксплуатации в главе "Указания по безопасности и предупреждения".

Экономия электроэнергии

Потребление электроэнергии и воды

- Используйте максимальную величину загрузки для соответствующей программы стирки. Потребление электроэнергии и воды будет тогда, в расчете на общую величину загрузки, наименьшим.
- При недозагрузке белья в программах для белого и цветного белья функция автоматического контроля загрузки стиральной машины автоматически уменьшает потребление воды и электроэнергии и продолжительность стирки.
- Пользуйтесь для стирки небольших партий белья программой *Mini (Мини)*.

Моющее средство

- Используйте максимум столько моющего средства, сколько приведено в указаниях на его упаковке.
- При небольшой величине загрузки снижайте количество используемого моющего средства.

При последующей машинной сушке

Из соображений экономии электроэнергии при сушке выбирайте для соответствующей программы стирки максимальное число оборотов при отжиме.

Содержание

Ваш вклад в защиту окружающей среды	2
Утилизация транспортной упаковки	2
Утилизация отслужившего прибора	2
Экономия электроэнергии	2
Указания по безопасности и предупреждения	7
Управление стиральной машиной	12
Панель управления	12
Принцип работы дисплея	13
Ввод в эксплуатацию	14
Правильное проведение стирки	15
Краткое руководство	15
Отжим	20
Максимальное число оборотов при окончательном отжиге	20
Отжим с полосканием	20
Отмена окончательного отжима (Spülstop)	20
Отмена отжима с полосканием и окончательного отжима	20
Отсрочка старта	21
Обзор программ	23
Процесс выполнения программы	29
Изменение процесса выполнения программы	31
Прерывание программы	31
Изменение программы	31
Добавление/вынимание белья	32

Моющие средства	33
Устройство смягчения воды	33
Компонентное моющее средство	33
Ополаскиватель, фиксатор или раствор крахмала	34
Автоматическая стирка с ополаскивателем, фиксатором или раствором крахмала	34
Отдельное полоскание с ополаскивателем или фиксатором	34
Отдельное накрахмаливание	34
Обесцвечивание/Крашение	34
Внешняя система дозирования	34
Чистка и уход	35
Чистка стиральной машины	35
Чистка сетки фильтра в канале залива воды	36
Помощь при неполадках	37
Что делать, если	37
Не возможно запустить ни одной программы	37
На дисплее высвечивается сообщение о неисправности	38
Общие проблемы со стиральной машиной	39
Неудовлетворительный результат стирки	40
Загрузочный люк не открывается при нажатии клавиши Tür (Дверца)	41
Открывание загрузочного люка при засорении сливного канала и/или отсутствии сетевого питания	42
Замена осветительного элемента блока освещения барабана	45
Сервисное обслуживание	46
Ремонтные работы	46
Внешний интерфейс РС	46
Принадлежности, приобретаемые дополнительно	46
Сертификат	46

Содержание

Установка и подключение	47
Вид спереди	47
Вид сзади	48
Цокольная установка	49
Стирально-сушильная стойка	49
Кассовая система	49
Место установки	50
Размещение стиральной машины.	50
Снятие транспортировочного крепления	50
Монтаж транспортировочного крепления	52
Выравнивание	53
Подключение воды	54
Подключение холодной воды	54
Слив воды	56
Сливной клапан	56
Сливной насос	56
Электрическое подключение	57
Технические характеристики	58
Меню Einstellungen (Установки) ▮	60
Sprache (Язык индикации) ▮	60
Laugenabkühlung (Охлаждение моющего раствора)	60
Tageszeit (Текущее время)	61
Kontrast (Контрастность).	61
Helligkeit (Яркость)	61
Stand-by (Режим ожидания).	62
Memory (Память)	62
Меню Einstellungen/Betreiberebene	63

Прежде, чем начать эксплуатировать стиральную машину, внимательно прочтите настоящую инструкцию по эксплуатации. Она содержит важные указания по соблюдению безопасности, эксплуатации и техническому обслуживанию стиральной машины. Это даст Вам возможность защитить себя от возможных травм и избежать повреждений изделия.

Бережно храните эту инструкцию по эксплуатации и по возможности передайте ее следующему владельцу стиральной машины.

Надлежащее использование

Стиральная машина предназначена исключительно для стирки текстильных изделий, у которых на этикетке по уходу производителем декларируется, что они подходят для стирки.

Использование машины в других целях может быть опасным.

Производитель не несет ответственности за возможные повреждения, причиной которых является ненадлежащее использование или неправильная эксплуатация стиральной машины.

Правила технической безопасности

Перед установкой проверьте стиральную машину на наличие внешних видимых повреждений. Поврежденную машину запрещается устанавливать и вводить в эксплуатацию.

Перед подключением машины следует обязательно сопоставить данные по подключению (защита, напряжение, частота), приведенные на типовой табличке, с данными сети электропитания. Если возникают сомнения, проконсультируйтесь у специалиста-электромонтажника

Электрическая безопасность стиральной машины гарантирована только в том случае, если она подключена к системе защитного соединения, предварительно смонтированной надлежащим образом.

Является исключительно важным, чтобы было проверено выполнение этого основополагающего условия обеспечения электробезопасности, а при Ваших сомнениях перепроверено специалистом-электромонтажником. Производитель не будет нести ответственности за ущерб, причиной которого является отсутствующее или оборванное защитное соединение.

Запрещается из соображений безопасности подключать машину к сети электропитания через удлинители (существует опасность возгорания из-за перегрева).

Указания по безопасности и предупреждения

■ Данная стиральная машина полностью соответствует предписанным условиям безопасности.

Неквалифицированный ремонт может стать для потребителя причиной непредусмотренных опасностей, за которые производитель не может нести ответственности. Ремонтные работы могут проводиться только аттестованными фирмой Miele специалистами.

■ В непредвиденных случаях или при чистке и уходе стиральная машина только тогда может считаться отсоединенной от сети электропитания, когда:

- вытащена из розетки сетевая вилка машины или
- отключены защитные выключатели на распределительном электрощитке или
- полностью вывернуты предохранители на распределительном электрощитке.

Указания по безопасности и предупреждения

■ Стиральная машина может быть подключена к системе водоснабжения только с использованием нового шлангового оборудования. Нельзя повторно использовать старый набор шлангов. Проверяйте шланги регулярно. Тогда Вы сможете их своевременно заменить и предотвратить ущерб из-за протечек воды.

■ Вышедшие из строя детали и узлы должны заменяться только на оригинальные запчасти Miele. Только при использовании этих деталей мы гарантируем, что в полном объеме будут выполнены требования по безопасности.

■ При повреждении сетевого кабеля он должен быть заменен только авторизованным Miele специалистом, чтобы исключить для пользователя все опасности.

Правила эксплуатации

■ Размещение и ввод в эксплуатацию этого прибора на нестационарных объектах (например, на судах) должно быть выполнено только специализированной организацией/специалистами, если они обеспечат условия для безопасной эксплуатации этого изделия.

■ Не устанавливайте стиральную машину в промерзающих помещениях. Промерзшие шланги могут растрескаться или лопнуть, а надежность работы электроники машины при температурах ниже нуля градусов значительно снижается.

■ Обязательно удаляйте перед вводом в эксплуатацию транспортировочное крепление на задней стороне стиральной машины (см. главу "Установка и подключение", раздел "Удаление транспортировочного крепления"). Иначе в дальнейшем при выполнении отжима оно может стать причиной как выхода из строя самой машины, так и повреждения находящейся рядом мебели/приборов.

■ Перед Вашим длительным отсутствием закрывайте кран водоснабжения (например, на период отпуска), прежде всего в случае, если в полу рядом с машиной отсутствует сливное отверстие в канализацию.

■ Опасность затопления!
Убедитесь перед навеской сливного шланга на раковину, что слив воды происходит достаточно быстро. Предотвратите сползание сливного шланга. Силой обратной отдачи сливающейся воды незакрепленный шланг может быть вытолкнут из раковины.

■ Следите за тем, чтобы в стирку не попадали посторонние предметы (например, гвозди, шпильки, монеты, канцелярские скрепки). Эти предметы могут привести к повреждению элементов машины (например, барабана или бака). В свою очередь поврежденные элементы машины могут повредить белье.

Указания по безопасности и предупреждения

■ При правильной дозировке моющего средства удаления известковых отложений в стиральной машине не потребуется. Однако если есть большие отложения извести и требуется их удалить, то применяйте специальные средства для удаления извести с антикоррозийным действием. Такие специальные средства для удаления извести можно приобрести через торговую организацию Miele или в сервисной службе Miele. Строго придерживайтесь в этом случае инструкции по применению средства.

■ Текстильные изделия, которые предварительно были обработаны чистящим средством, содержащим растворитель, необходимо перед стиркой тщательно прополоскать в чистой воде.

■ Запрещается использовать моющие средства, в состав которых входят растворители (например, бензин). Могут быть повреждены детали машины, а также произойти сильное парообразование. При этом существует опасность возгорания и взрыва!

■ Красящие средства должны быть пригодны для использования их в стиральных машинах. Обязательно следуйте указаниям изготовителя по их применению.

■ Обесцвечивающие средства из-за наличия в них серных соединений могут привести к коррозии. Обесцвечивающие средства нельзя использовать в стиральных машинах.

■ Если Вы стираете при высоких температурах, помните о том, что смотровое стекло загрузочного люка сильно нагревается. Поэтому не позволяйте детям во время стирки прикасаться к смотровому стеклу.

■ Избегайте контакта стальных поверхностей машины (фронтальная панель, крышка, обрамление) с жидкими чистящими и дезинфицирующими средствами, которые содержат хлор или гипохлорид натрия. Воздействие этих веществ может вызвать коррозию нержавеющей стали. Агрессивные пары раствора хлорного отбеливателя могут также вызывать коррозию. Поэтому не следует хранить открытые емкости с такими средствами в непосредственной близости от прибора.

Дети в доме

■ Присматривайте за детьми, которые находятся поблизости от стиральной машины. Никогда не разрешайте детям играть со стиральной машиной.

Использование принадлежностей

■ В прибор могут быть установлены или встроены только такие дополнительные принадлежности, которые поставляются исключительно фирмой Miele.

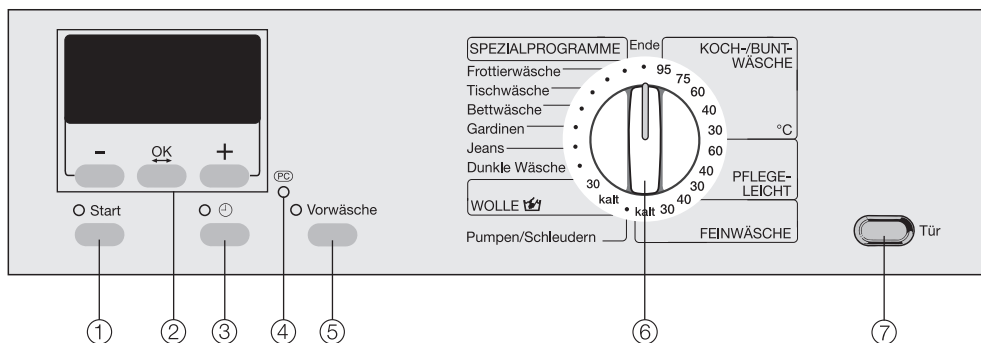
При установке и встраивании других деталей, будет утрачено право на гарантийное обслуживание, а также может произойти потеря гарантированного качества работы прибора.

Перед утилизацией отслужившего прибора

■ Выньте сетевую вилку из розетки или отсоедините прибор от клемм сетевого подключения. Приведите кабель сетевого питания и вилку в нерабочее состояние. Этим Вы предотвратите возможность несанкционированного пользования прибором.

Управление стиральной машиной

Панель управления



① Кнопка **Start (Старт)**

Запускает выполнение выбранной программы стирки.

② Дисплей с клавишами **-**, **OK**, и **+**

Подробные пояснения приведены на следующей странице.

③ Кнопка **⊖**

Для выбора отсрочки старта.

④ Внешний интерфейс **PC**

Служит для сервисной службы местом подключения компьютера при проведении техобслуживания (в частности, для обновления программного обеспечения).

⑤ Кнопка **Vorwäsche** (Предварительная стирка) с контрольной лампочкой.

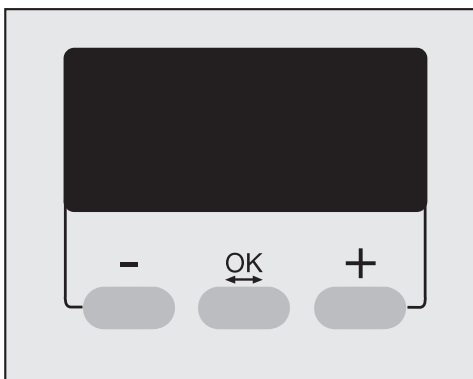
⑥ Переключатель выбора программы

Для выбора программы стирки. Переключатель выбора программ можно поворачивать вправо или влево.

⑦ Кнопка **Tür (Дверца)**

Открывает дверцу загрузочного люка.

Принцип работы дисплея



Клавиши - / +

изменяют компоненты, отмеченные на экране дисплея.

- уменьшает значение параметра или перемещает маркер вверх.
- + увеличивает значение параметра или перемещает маркер вниз.


Клавиша OK

служит для подтверждения выбранного значения и выбора следующих компонентов.

При выборе программы с помощью дисплея будут выбираться:

- специальные программы
- число оборотов при окончательном отжиме
- температура в программе
- отсрочка старта.

Кроме того, на дисплее отображается время выполнения программы и текущее время дня.

Дополнительно по индикации дисплея осуществляется обслуживание меню *Einstellungen* (Установки) .

Ввод в эксплуатацию

Перед вводом в эксплуатацию прибор следует правильно установить и подключить. Соблюдайте, пожалуйста, указания, приводимые в главе "Установка и подключение".

По соображениям безопасности перед вводом в эксплуатацию проведение отжима не возможно. Для инициализации отжима необходимо будет провести какую-нибудь программу стирки, не загружая белье, без моющего средства.

Когда стиральная машина будет включена в первый раз, на экране дисплея появится индикация приветствия.



Miele
PROFESSIONAL
Willkommen

Экран приветствия перестанет высвечиваться, как только общее время нахождения стиральной машины в режиме стирки превысит один час.

Напоминание о транспортировочном креплении

Для того чтобы не вызвать поломки стиральной машины, перед началом выполнения первой программы стирки следует снять транспортировочное крепление.

- Подтвердите удаление транспортировочного крепления нажатием клавиши *OK*.

Индикация на дисплее переключится на экран установки времени.

Установка текущего времени



12:00



Tageszeit einstellen

- С помощью клавиш **-** и **+** установите показание текущего часа дня и подтвердите установку нажатием клавиши *OK*. Теперь Вы можете таким же образом установить минуты. После подтверждения ввода минут индикация на дисплее переходит в основное меню.

Первая стирка

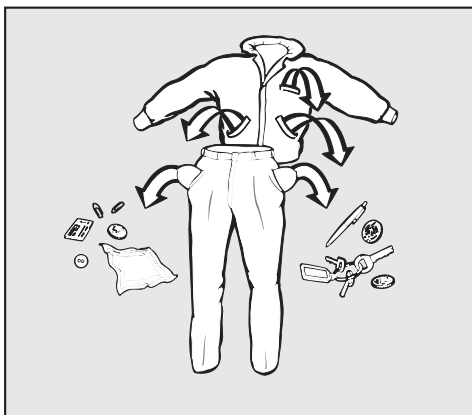
- Теперь стиральная машина подготовлена для проведения первой программы стирки.
- Поверните переключатель выбора программ в положение *Koch-/Buntwäsche 60°C* (Белое/цветное белье 60°C).
- Откройте водопроводный кран.
- Нажмите клавишу *Start* (Старт).

После завершения выполнения программы процесс ввода машины в эксплуатацию завершен.


Краткое руководство

Действия по шагам, отмеченным ниже цифрами (1, 2, 3, ...) Вы можете использовать в качестве краткого руководства по проведению стирки.

1 Подготовить бельё




- Выньте все из карманов.

 Посторонние предметы (напр. иголки, монеты, канцелярские скрепки) могут повредить текстиль и детали машины.

Предварительная обработка пятен

- Перед стиркой удалите пятна, возможно, имеющиеся на текстильном материале; желательно как можно быстрее, пока они еще свежие.

Промокните их с помощью тампона из неокрашающейся ткани! Не тереть!

 Ни в коем случае не используйте при стирке в стиральной машине химические (содержащие растворители) чистящие средства!


Сортировка белья

- Рассортируйте белье по цвету и по символам, содержащимся на этикетке по уходу (в воротничке или боковом шве).

Темные ткани при первой стирке часто немного "линяют". Поэтому, чтобы ткани не переокрасились, цветные, светлые и темные вещи стирают раздельно.

Общие советы

- У гардин удалить ролики и свинцовую ленту или увязать их в чехол.
- Съемные "косточки" у бюстгалтеров пришить или удалить.
- Вязаные изделия, джинсы, брюки и трикотажные изделия (например, рубашки, футболки) вывернуть наизнанку, если это рекомендует изготовитель.
- Застежки-молнии, крючки и петли застегнуть перед началом стирки.
- Застегнуть пододеяльники и наволочки, чтобы мелкие предметы белья не попали внутрь.

Не стирать текстильные изделия, которые **не предназначены для стирки** (символ по уходу за изделием .

Правильное проведение стирки

2 Загрузить стиральную машину

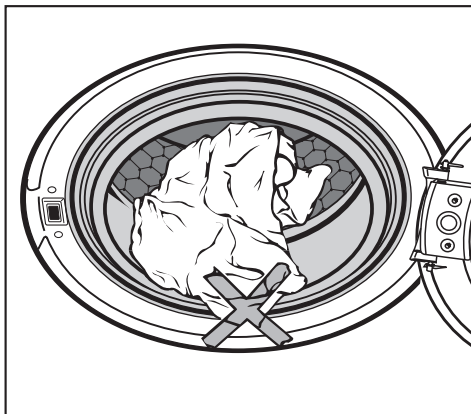
- Нажмите на клавишу *Tür* (Дверца) и откройте дверцу загрузочного люка.

Будет включено освещение барабана.

- Уложите расправленное белье неплотно в барабан.

Если в партии белье разного размера, то эффективность стирки усиливается, к тому же при отжиге белье равномернее распределяется по барабану.

При максимальной величине загрузки для соответствующей программы потребление электроэнергии и воды, в расчете на общее количество белья, будет наименьшим. Однако, перегрузка барабана бельем ухудшает результат стирки и способствует образованию складок.

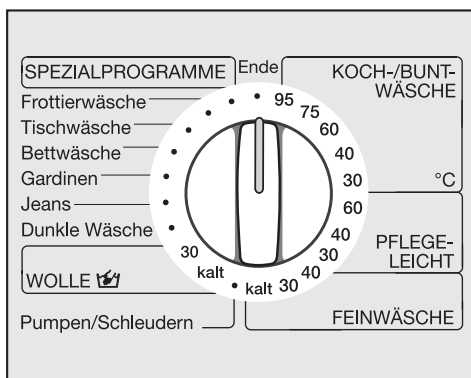


- Легким толчком закройте дверцу загрузочного люка.

Проследите за тем, чтобы концы белья не были защемлены между дверцей загрузочного люка и уплотнением.

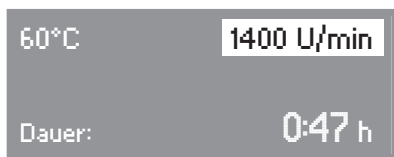
Правильное проведение стирки

3 Выбрать программу стирки



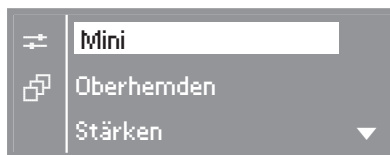
- Выберите желаемую программу стирки и температуру стирки с помощью переключателя выбора программ.

На дисплее высветится название выбранной программы. Индикация на дисплее переключается на выбор параметров программы.



- С помощью клавиши – или + Вы можете изменить значение отмеченного параметра - числа оборотов при отжиге. Подтвердите выбор нажатием клавиши OK. Для некоторых программ теперь с помощью клавиш + или - можно будет изменить температуру.

При установке переключателя выбора программ в положение *Spezialprogramme* (Специальные программы) эти программы будут отображены на экране дисплея для возможности их выбора.



- Отметьте с помощью клавиш – или + желаемую программу и подтвердите свой выбор нажатием клавиши OK.

Индикация на дисплее переключается на выбор параметров программы.



- С помощью клавиш – или + Вы можете изменить значение отмеченного параметра - температуры. Подтвердите выбор нажатием клавиши OK и переходите к установке скорости отжима.

Предварительная стирка

- Выбирайте для сильно загрязненного белья, например, пылью и песком, дополнительную функцию Предварительная стирка. Если дополнительная функция Предварительная стирка не выбирается, то она для данной программы стирки не доступна.

Отсрочка старта

Выберите время, на которое Вы хотите задержать начало выполнения программы стирки (см. главу "Отсрочка старта").

Правильное проведение стирки

4 Заполнить кюветы моющим средством

Учитывайте степень загрязненности белья и жесткость воды.

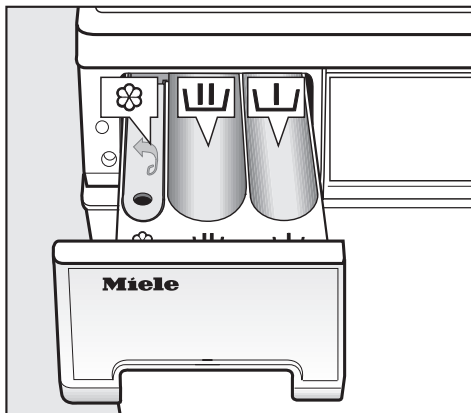
При недостаточном количестве моющего средства:

- белье не отстирывается и со временем приобретает серый оттенок и становится жестким;
- на белье остаются частицы жира;
- на нагревательных элементах появляются известковые отложения.

При избытке моющего средства:

- увеличивается пенообразование, следствием чего является замедленное движение белья в барабане и снижение эффективности стирки, полоскания и отжима;
- увеличивается нагрузка на окружающую среду.

Более подробную информацию о моющих средствах и их дозировке Вы найдете в главе "Моющие средства".



- Выдвиньте кювету для моющих средств и заполните моющим средством отсеки.

U = моющее средство для предварительной стирки ($\frac{1}{4}$ от рекомендуемого общего количества моющего средства)

U = моющее средство для основной стирки

⊗ = ополаскиватель, фиксатор или раствор крахмала

- Закройте кювету для моющих средств.

Кассовая система

Если имеется в наличии кассовый аппарат, то обращайтесь внимание на требование оплаты, высвечиваемое на дисплее.

Если после старта программы будет открыта дверца загрузочного люка или программа стирки будет прервана, то произойдет потеря платежа.

5 Запустить программу на выполнение

При готовности машины к началу выполнения программы мигает клавиша *Start (Старт)*.

- Нажмите клавишу *Start (Старт)*.
- Клавиша *Start (Старт)* светится непрерывно.

Освещение барабана после старта программы гаснет.

Если не была выбрана функция отсрочки старта, то на дисплее появляется индикация времени вероятной продолжительности программы. Показание этого времени будет уменьшаться по минутам. В течение первых 10 минут стиральная машина рассчитывает гигроскопичность загруженного белья (способность к поглощению воды). Этот расчет может привести к сокращению продолжительности программы.

Процесс выполнения программы дополнительно будет отображаться на экране дисплея. Стиральная машина информирует Вас о выполняемом в данный момент программном этапе.

6 Достать белье

Если по завершении программы белье не будет сразу выниматься из машины, то включается режим защиты белья от сминания.

На дисплее мигает попеременно индикация *Knitterschutz (Защита от сминания)* и *Ende (Конец)*, что указывает на завершение программы.

- Откройте дверцу загрузочного люка нажатием клавиши *Tür (Дверь)*.
- Достаньте белье.

Не забывайте отдельные предметы белья в барабане! При следующей стирке они могут "сесть" или немного окраситься.

- Проверьте отсутствие в уплотняющем кольце люка посторонних предметов.
- Поверните переключатель выбора программ в положение *Ende (Конец)*.
- Закройте дверцу загрузочного люка. Иначе существует опасность, что в барабан случайно попадут какие-нибудь предметы. Они могут впоследствии по ошибке стираться с бельем и повредить его.

Максимальное число оборотов при окончательном отжиме

Программа	об/мин
Белое/цветное белье	1400
Универсальная	1000
Тонкое белье	600
Махровое белье	1400
Столовое белье	1200
Постельное белье	1200
Гардины	400
Джинсы	900
Темное белье	1200
Шерсть	1200
Мини-программа	1200
Рубашки	600
Накрахмаливание	1200
Подушки	1400
Верхняя одежда	900
Пропитка	800
Слив/отжим	1400
Интенсивная стирка*	1400
Мучные загрязнения*	1400
Мучные загрязнения +*	1400
Жировые загрязнения*	1400
Жировые загрязнения +*	1400
Полотенца кор.*	1400
Полотенца +*	1400
Накидки*	600
Термохимическая дезинфекция 20 мин*	1400

* = Программы можно будет подключить в меню *Einstellungen (Установки)/Betrieberebene (Уровне пользователя)*, если они будут разблокированы сервисной службой.

Вы можете уменьшить число оборотов барабана при окончательном отжиме. Выбор числа оборотов, превышающего указанный, не возможен.

Отжим с полосканием

Белье будет отжиматься и после основной стирки, и в промежутке между полосканиями. При снижении числа оборотов при окончательном отжиме точно также будет снижаться число оборотов и при промежуточном отжиме.

Отмена окончательного отжима (Spülstop)

■ Выберите установку *Spülstop (Без слива)*. Белье после последнего полоскания остается в воде. При этом уменьшается образование складок, если не предполагается вынимать белье из стирального барабана сразу же после завершения выполнения программы.

– Запуск окончательного отжима:

Выберите с помощью клавиши **+** число оборотов при отжиме. Процесс отжима тотчас начнет выполняться.

– Завершение программы:

Нажмите клавишу **–** или клавишу *Tür (Дверца)*. Вода будет откачиваться. После этого заново нажмите клавишу *Tür (Дверца)*, чтобы открыть дверцу загрузочного люка.

Отмена отжима с полосканием и окончательного отжима

■ Выберите установку *ohne Schleudern (Без отжима)*. После проведения последнего полоскания вода сразу же будет откачана и будет включен режим защиты от сминытия.

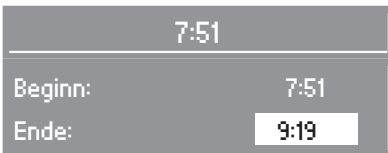
Отсрочка старта невозможна при наличии монетного кассового аппарата или монетного счетчика времени.

При помощи функции отсрочки старта Вы можете выбрать желаемый момент времени для завершения выполнения программы. Старт программы можно задержать на время от 30 минут и максимум до 24 часов. Благодаря этому Вы сможете, например, пользоваться выгодным ночным тарифом на электроэнергию.

Для корректной работы функции отсрочки старта должно быть установлено текущее время.

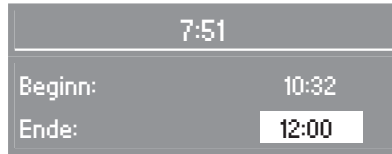
Включение функции отсрочки старта

- После выбора программы стирки нажмите клавишу ⊖.



На дисплее высвечивается текущее время дня и рассчитанное из него время завершения программы.

- Выберите с помощью клавиши + желаемое время завершения программы.



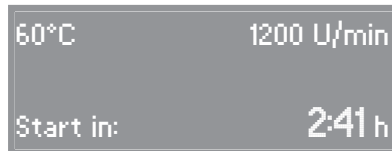
По первому нажатию клавиши время завершения программы будет сдвинуто вперед на час или на полчаса. Каждое последующее нажатие клавиши сдвигает время завершения программы еще на 30 минут.

С помощью клавиши - Вы можете уменьшить значение времени, если выбранное значение слишком большое.

- Подтвердите нажатием клавиши *OK* установленное время завершения программы.

Запуск функции отсрочки старта на выполнение

- Нажмите клавишу *Start (Старт)*.



На дисплее будет высвечиваться, через сколько часов и/или минут начнется выполнение программы стирки.

Изменить параметры функции отсрочки старта

- Нажмите клавишу ⊖.
- С помощью клавиш - и + откорректируйте время завершения программы.
- Для подтверждения корректировки нажмите клавишу *OK*.










Отсрочка старта

Прерывание действия функции отсрочки старта

- Нажмите клавишу ⊕.
- С помощью клавиши - сдвиньте время завершения программы вперед настолько, чтобы показание времени старта программы стало соответствовать показанию текущего времени.
- Для подтверждения корректировки нажмите клавишу ОК.



Запуск программы осуществится тотчас же.

После начала выполнения программы может быть определена только реальная величина загрузки. Это может привести к более раннему времени завершения программы.


Koch-/Buntwäsche (Белое/цветное белье) 95°C - 30°C    	
Текстиль	Текстильные изделия из хлопка, льна или смесовых тканей.
Совет	<ul style="list-style-type: none"> – Для зараженного и сильнозагрязненного белья использовать стирку при высоких температурах. – Белье темного цвета стирать с использованием моющих средств для цветного белья или жидких моющих средств.
Моющее средство	Универсальное моющее средство или моющее средство для цветного белья
Загрузка	6,5 кг
Pflegeleicht (Универсальная) 60°C - 30°C   	
Текстиль	Текстильные изделия из синтетического волокна, смесовых тканей или обработанного хлопка.
Моющее средство	Универсальное моющее средство или моющее средство для цветного белья
Загрузка	3,5 кг
Feinwäsche (Тонкое белье) от 40°C до холодной  	
Текстиль	Чувствительные текстильные изделия из синтетического волокна, смесовых тканей или искусственного шелка
Совет	– Ткани, которые содержат шерсть, стирать в программе для шерсти.
Моющее средство	Моющее средство для тонкого белья
Загрузка	2,5 кг
Frottierwäsche (Махровое белье) 60°C - 40°C	
Совет	Белье темного цвета стирать с использованием моющих средств для цветного белья
Моющее средство	Универсальное моющее средство
Загрузка	5,5 кг
Tischwäsche (Столовое белье) 75°C - 60°C	
Изделие	Скатерти и салфетки из хлопка, льна или смесовых тканей.
Совет	При наличии стойких загрязнений выберите функцию <i>Vorwäsche (Предварительная стирка)</i> Добавьте средство для предварительной стирки, содержащее энзимы
Моющее средство	Универсальное моющее средство
Загрузка	6,5 кг

Обзор программ

Bettwäsche (Постельное белье) 60°C - 40°C	
Изделие	Постельное белье из хлопка или смесовых тканей.
Совет	Для цветного белья использовать моющие средства для цветного белья.
Моющее средство	Универсальное моющее средство или моющее средство для цветного белья.
Загрузка	6,5 кг
Gardinen (Гардины) от 40°C до холодной	
Изделие	Гардины, которые изготовителем декларированы как пригодные для машинной стирки.
Совет	При стирке сильно мнущихся гардинах отменить выполнение отжима.
Моющее средство	Универсальный стиральный порошок, стиральный порошок для цветного белья или гардин.
Загрузка	3,0 кг
Jeans (Джинсы) от 40°C до холодной	
Совет	<ul style="list-style-type: none">– Джинсовую ткань стирать, вывернув изнанкой наружу.– Джинсовая одежда при первых стирках немного линяет, поэтому светлые и темные предметы белья стирать от нее отдельно.
Моющее средство	Жидкое моющее средство для цветного белья
Загрузка	3,5 кг
Dunkle Wäsche (Темное белье) от 40°C до холодной	
Изделие	Темные предметы белья из хлопка или смесовых тканей.
Совет	Стирать, вывернув изнанкой наружу.
Моющее средство	Жидкое моющее средство для цветного белья
Загрузка	3,0 кг
Wolle (Шерсть)  от 30°C до холодной	
Текстиль	Шерстяные и полушерстяные ткани, предназначенные для стирки.
Моющее средство	Моющее средство для шерсти.
Загрузка	2,5 кг
Pumpen/Schleudern (Слив/отжим)	
Совет	<ul style="list-style-type: none">– Только слив: для установки числа оборотов выбрать опцию <i>Без отжима</i>.– Для отжима белья. Обращайте внимание на число оборотов при отжиме.
Загрузка	6,5 кг

Специальные программы	
Mini (Мини-программа) 40°C  	
Текстиль	Небольшие партии белья из слабозагрязненных текстильных изделий, которые могут быть выстираны с использованием программы <i>Buntwäsche</i> (Цветное белье).
Моющее средство	Универсальное моющее средство или моющее средство для цветного белья.
Загрузка	3,5 кг
Oberhemden (Рубашки) 60°C - 40°C	
Изделие	Сорочки и блузы рубашечного покроя
Совет	– Воротнички и манжеты предварительно обработать в зависимости от их загрязнения.
Моющее средство	Универсальное моющее средство или моющее средство для цветного белья
Загрузка	2,5 кг
Stärken (Накрахмаливание)	
Совет	Белье (скатерти, салфетки, рабочая одежда) должно быть свежевывстиранным, но не обработанным ополаскивателем.
Средство накрахмаливания	Разведенный в воде или порошкообразный крахмал
Загрузка	6,5 кг
Kopfkissen (Подушки) 95°C - 40°C	
Изделие	Пригодные для стирки подушки с перьевым, пуховым и синтетическим наполнителем.
Совет	– Обращать внимание на этикетку по уходу! – Применять жидкое моющее средство
Загрузка	2 подушки (40 x 80 см) или 1 подушка (80 x 80 см)
Outdoor (Верхняя одежда) от 40°C до холодной	
Изделие	Верхняя одежда из микроволокон типа Gore-Tex®, SYMPATEX®, WINDSTOPPER® и т.д.
Совет	– У курток, пожалуйста, застегивайте застёжки-молнии. – Не пользуйтесь при стирке ополаскивателем
Загрузка	3,0 кг

Обзор программ

Imprägnieren (Пропитка) 40°C - 30°C	
Изделие	Для дополнительной обработки верхней одежды из микроволокон, лыжной экипировки, тонких, плотных хлопчатобумажных тканей (поплин) или скатертей в целях создания грязе- и водоотталкивающего эффекта.
Совет	<ul style="list-style-type: none">– Обрабатываемый материал должен быть свежестыран и отжат или высушен.– Для достижения оптимального эффекта после пропитки необходимо провести термическую обработку. Ее можно осуществить с использованием сушильной машины или с помощью утюга.
Средства пропитки	<ul style="list-style-type: none">– Использовать только те средства пропитки, на которых указано "подходит для мембранных тканей", так как они основаны на фтористых соединениях. Ни в коем случае не применять парафиносодержащие средства.– Вставить "контейнер для жидких моющих средств" в ячейку  и заполнить пропиточным средством.
Загрузка	3,0 кг

Остальные специальные программы можно будет подключить в меню *Einstellungen/Betreiberebene (Установки/Уровень пользователя)*, если это меню будет разблокировано Сервисной службой.

Intensiv Waschen (Интенсивная стирка) 60°C - 40°C

Изделие	Сильнозагрязненные текстильные изделия из хлопка, льна или смесовых тканей.
Моющее средство	Универсальное моющее средство или моющее средство для цветного белья.
Загрузка	6,5 кг

Mehlverschmutzung (Мучные загрязнения) 95°C - 40°C

Изделие	Рабочие куртки и спецовки, шапки, салфетки для протирания из хлопка или смесовых тканей.
Совет	Будет автоматически подключен этап предварительного полоскания. Применять моющие средства для предварительной стирки, содержащие энзимы. При еще более сильном загрязнении выбрать программу <i>Мучные загрязнения+</i>
Моющее средство	Универсальное моющее средство
Загрузка	6,5 кг

Fettverschmutzung (Жировые загрязнения) 95°C - 40°C

Изделие	Рабочие куртки и спецовки, шапки, салфетки для протирания из хлопка или смесовых тканей.
Совет	Применять моющие средства для предварительной стирки, содержащие энзимы. При еще более сильном загрязнении выбрать программу <i>Жировые загрязнения +</i> и применить специальное жидкое моющее средство.
Моющее средство	Универсальное моющее средство
Загрузка	6,5 кг

Handtücher kurz (Полотенца кор.) 40°C

Изделие	Слегка загрязненное махровое белье из хлопка.
Совет	Для тканей темной окраски использовать моющее средство для цветного белья.
Моющее средство	Универсальное моющее средство
Загрузка	5,5 кг

Обзор программ

Handtücher+ (Полотенца+) 60°C - 40°C	
Изделие	Более сильно загрязненное махровое белье из хлопка.
Совет	Для тканей темной окраски использовать моющее средство для цветного белья.
Моющее средство	Универсальное моющее средство
Загрузка	5,5 кг
Umhänge (Накидки) 30°C	
Текстиль	Слегка загрязненные накидки из синтетических тканей.
Моющее средство	Моющее средство для тонкого белья
Загрузка	3,0 кг
Chem. Therm. Des. 20 min 60°C (Термохимическая дезинфекция 20 мин 60°C)	
Текстиль	Рабочая одежда и дезинфицируемое белье, рассортированное по цвету, которое подходит для проведения дезинфекции.
Моющее средство	Серийное дезинфицирующее средство.
Загрузка	6,5 кг
Hygiene (Гигиена)	
Если для последней программы была использована температура ниже 55°C или была выбрана программа <i>Отжим</i> , на дисплее будет высвечиваться <i>Гигиена</i> .	
Выбрать программу гигиены: <ul style="list-style-type: none">– не загружать никакого белья, задать немного моющего средства в отсек Ш, запустить программу на выполнение или– выбрать программу стирки с температурой выше, чем 60°C. При невыполнении этих указаний каждая программа будет выполняться, как обычно.	

Процесс выполнения программы




	Основная стирка		Полоскание		Отжим	
	Уровень воды	Ритм стирки	Уровень воды	Количество полосканий	Отжим с полосканием	Окончательный отжим
Белое/цветное белье		Ⓐ		2	✓	✓
Универсальная		Ⓐ		2	✓	✓
Тонкое белье		Ⓑ		2	–	✓
Махровое белье		Ⓐ		2	✓	✓
Столовое белье		Ⓐ		2	✓	✓
Постельное белье		Ⓐ		2	✓	✓
Гардины ¹⁾		Ⓐ		3	–	✓
Джинсы		Ⓐ		3	–	✓
Темное белье		Ⓐ		3	✓	✓
Шерсть		Ⓒ		2	✓	✓
Мини-программа		Ⓐ		2	✓	✓
Рубашки		Ⓐ		2	–	✓
Накрахмаливание	–	–		1	–	✓
Подушки ²⁾		Ⓐ		3	–	✓
Верхняя одежда		Ⓑ		3	✓ ³⁾	✓
Пропитка	–	–		1	✓	✓
Интенсивная стирка*		Ⓐ		2	✓	✓
Мучные загрязнения*		Ⓐ		2-3 ⁴⁾	✓	✓
Жировые загрязнения*		Ⓐ		3	✓	✓
Полотенца*		Ⓐ		2	✓	✓
Накидки*		Ⓑ		2	–	✓
Термохимическая дезинфекция*		Ⓐ		3	✓	✓

* = Программы можно будет подключить в меню *Einstellungen (Установки)/Betrieberebene (Уровень пользователя)*, если это меню разблокировано Сервисной службой.

Расшифровка символов и особенностей процесса выполнения программы см. на следующей странице.

Процесс выполнения программы

Расшифровка символов:

-  = низкий уровень воды
-  = средний уровень воды
-  = высокий уровень воды
- Ⓐ** = нормальный ритм стирки
- Ⓑ** = деликатный ритм
- Ⓒ** = для шерсти

Стиральная машина оборудована электронной системой управления с функцией автоматического контроля загрузки. Стиральная машина определяет самостоятельно требуемое потребление воды, а именно в соответствии с количеством и впитывающей способностью загруженного белья. Поэтому это приводит к различиям в процессах выполнения программы и в продолжительности стирки.

Приводимые здесь примеры процессов выполнения программы основываются на основной программе при максимальной величине загрузки. Дополнительные функции, которые можно выбрать, здесь не рассматриваются.

Индикация процесса выполнения программы Вашей стиральной машины информирует Вас в каждый момент времени выполнения программы стирки о достижении соответствующего этапа программы.

Особенности в процессе выполнения программы:

Защита от сминания:

Барaban вращается еще в течение почти 30 минут после завершения программы для предотвращения образования складок. Стиральную машину можно открыть в любой момент времени. Исключение: В программе *Шерсть* функция защиты от сминания не действует.

- 1) Предварительное полоскание: Для удаления пыли автоматически проводится предварительное полоскание без использования моющего средства.
- 2) Отжим на повышенной скорости: Перед стиркой проводится отжим на повышенной скорости, чтобы выпустить из подушек воздух. После этого вода для основной стирки заливается через отсек **Ш**.
- 3) В программе *Верхняя одежда* текстильные изделия отжимаются только после основной стирки.
- 4) В программе *Мучные загрязнения +* проводится третье полоскание.

Изменение процесса выполнения программы

При эксплуатации с монетным кас-совым аппаратом/монетным счет-чиком времени программа блокиру-ется через 3 минуты. Прерывание или изменение программы после этого больше не возможно.

Прерывание программы

В любой момент времени после нача-ла выполнения Вы можете прервать программу стирки.

- Поверните переключатель выбора программ в положение *Ende* (*Конец*).

Стиральная машина откачивает име-ющийся моющий раствор, и выполне-ние программы прерывается.

- Нажмите клавишу *Tür* (*Дверца*).
- Достаньте белье
или
- закройте дверцу загрузочного люка и запустите на выполнение новую программу стирки.

Изменение программы

Изменить программу стирки

Изменение программы после ее стар-та не возможно.

Для того чтобы выбрать новую про-грамму, Вы должны будете прервать выполняемую программу.

Изменить температуру

У некоторых программ можно в тече-ние примерно 5 минут после их запус-ка изменить температуру стирки.

- Нажмите клавишу *OK*, на дисплее появится выделенное значение температуры. С помощью клавиш **+** и **-** Вы можете изменить значение температуры, после чего подтвер-дить выбор нажатием клавиши *OK*.

Изменить число оборотов при от-жиме:

- Нажмите клавишу *OK* столько раз, пока на дисплее не появится выделенное значение числа обо-ротов при отжиме. С помощью кла-виш **-** и **+** Вы можете изменить зна-чение числа оборотов при отжиме вплоть до начала выполнения отжи-ма.

Добавление или удаление из програм-мы этапа *Vorwäsche* (*Предваритель-ная стирка*) не возможно.

Изменение процесса выполнения программы

Добавление/вынимание белья

При выполнении некоторых программ Вы можете добавлять или вынимать белье:

- Нажимайте клавишу *Tür* (Дверца), пока не откроется дверца загрузочного люка.
- Доложите или выньте при желании белье.
- Закройте дверцу загрузочного люка.

Выполнение программы будет автоматически продолжено.

Учтите:

Стиральная машина после начала выполнения программы больше не сможет определить изменения в количестве белья.

Поэтому стиральная машина после докладывания или вынимания белья всегда исходит из максимальной величины загрузки.

Данная продолжительность выполнения программы может увеличиться.

Дверцу загрузочного люка нельзя открыть, если:

- температура моющего раствора превышает **55°C**.
- уровень воды превышает определенную величину.
- выполняется программный этап *Отжим*.
- программа заблокирована при эксплуатации с монетным кассовым аппаратом/монетным счетчиком времени.

Вы можете использовать все современные стиральные порошки, которые предназначены для стиральных машин, а также жидкие, концентрированные, в таблетках и комбинированные моющие средства.

Стирка шерстяных и полушерстяных текстильных изделий проводится с помощью моющих средств для шерсти.

Указания по применению и дозировке для полной загрузки приводятся на упаковке моющего средства.

Дозировка зависит от:

- степени загрязненности белья
 - слегка загрязненное
Отсутствуют видимые загрязнения и пятна. Одежда, например, пахнет потом
 - нормально загрязненное
Загрязнения видны и/или имеется небольшое количество легких пятен.
 - сильно загрязненное
Ясно видна грязь и/или пятна.
- жесткости воды
Если Вы не знаете диапазона жесткости, то получите эту информацию в местной организации водоснабжения.
- количества загруженного белья (обращайте внимание на указания по дозировке).

Жесткость воды


Диапазон жесткости	Особенность воды	Общая жесткость в ммоль/л	в немецких градусах °d
I	мягкая	0 - 1,3	0 - 7
II	нормальная	1,3 - 2,5	7 - 14
III	от жесткой до очень жесткой	свыше 2,5	свыше 14

Устройство смягчения воды

Для экономии моющего средства при жесткости воды в диапазонах II и III Вы можете добавлять смягчитель воды. Правильная дозировка этой добавки приводится на упаковке. Сначала заправляйте моющее средство, а затем уже смягчитель.

При этом дозировку моющего средства Вы можете осуществлять, как для диапазона жесткости I.

Компонентное моющее средство

Если Вы стираете, используя несколько компонентов (напр. комбинированное моющее средство), заправляйте все эти средства вместе в отсек  кюветы и всегда в следующей последовательности:

1. моющее средство
2. смягчитель воды
3. пятновыводитель

Тогда эти средства будут лучше размываться.

Моющие средства

Ополаскиватель, фиксатор или раствор крахмала

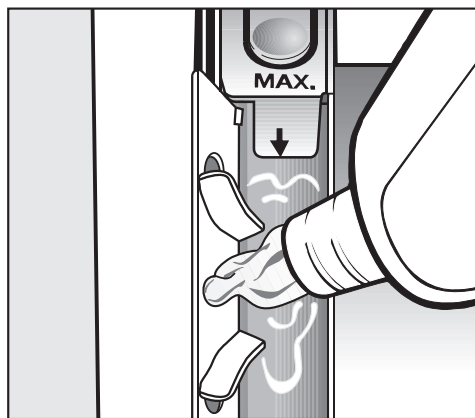
Ополаскиватель придает белью мягкость на ощупь и снижает его статический заряд при последующей машинной сушке.

Фиксатор является синтетическим средством для подкрахмаливания и придает, например, сорочкам, постельному и столовому белью некоторую жесткость на ощупь.

Крахмал придает белью плотность и устойчивость к износу.

- Дозировка этих добавок проводится согласно рекомендациям изготовителей.

Автоматическая стирка с ополаскивателем, фиксатором или раствором крахмала



- Заполните отсек ☼ ополаскивателем, фиксатором или раствором крахмала. **Следите за отметкой Max.**

На этапе окончательного полоскания ополаскиватель, фиксатор или раствор крахмала будут смыты в барабан. По окончании программы стирки в от-

секе ☼ останутся незначительные остатки воды.

После неоднократного выполнения автоматического накрахмаливания вычистите отсеки кюветы и, в особенности, сифон.

Отдельное полоскание с ополаскивателем или фиксатором

- Заполните ополаскивателем или фиксатором отсек ☼.
- Выберите программу *Stärken* (Накрахмаливание).
- Нажмите на клавишу *Start* (Старт).

Отдельное накрахмаливание


- Отмерьте и подготовьте крахмальное средство, как это указано на упаковке.
- Заполните крахмалом отсек ☼.
- Выберите программу *Stärken* (Накрахмаливание).
- Нажмите на клавишу *Start* (Старт).

Обесцвечивание/Крашение


- Не используйте в стиральной машине никаких обесцвечивающих средств.
- При проведении окрашивания в стиральной машине строго следуйте предписаниям изготовителя красящего средства.

Внешняя система дозирования

Стиральная машина предварительно оснащена для подключения к внешней системе дозирования моющих средств. Дополнительно необходимо приобрести монтажный комплект, который должен быть установлен сервисной службой Miele.

 Отсоединить прибор от сети электропитания.

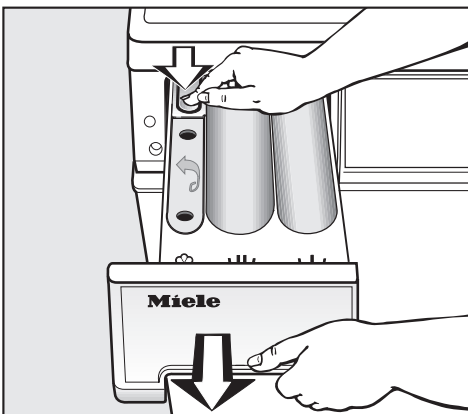
Чистка стиральной машины

 Запрещается использование растворителей, абразивных средств, очистителей для стекол и универсальных чистящих средств! Их использование может привести к повреждениям пластмассовых поверхностей и других деталей машины.

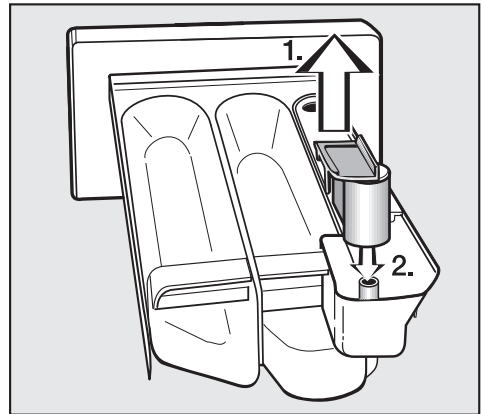
- Чистите корпус и панель управления слегка влажной тряпкой с помощью мягкого чистящего средства или мыльного раствора.
- Чистите рабочий барабан, а также другие детали прибора из нержавеющей стали с помощью чистящих средств, специально предназначенных для чистки нержавеющей стали.


Чистка кюветы для моющих средств и добавок по уходу за бельем


Регулярно удаляйте возможные остатки моющих средств.



- Выдвиньте кювету для моющих средств на себя до упора, нажмите на деблокиратор и вытащите кювету наружу.
- Промойте отсеки кюветы теплой водой.



- Почистите сифон.
- 1. Вытащить сифон из отсека  наружу и промыть его под струей теплой воды. Трубку, над которой вставлен сифон, промыть аналогичным образом.
- 2. Вставить сифон обратно.

 Ни в коем случае не мойте стиральную машину струей воды из шланга.

Чистка и уход

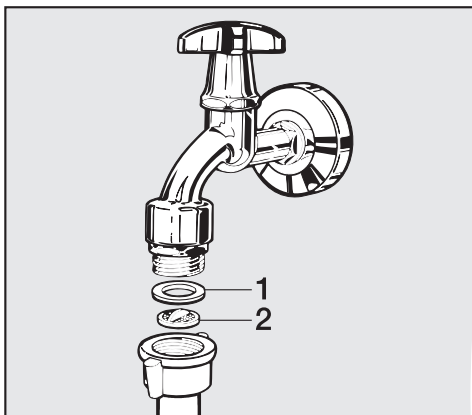
Чистка сетки фильтра в канале залива воды

Стиральная машина для защиты клапана залива воды оборудована фильтром.

Этот фильтр нужно проверять примерно каждые 6 месяцев. При частых перерывах снабжения в водопроводной сети этот промежуток времени может быть укорочен.

Чистка фильтров в заливных шлангах

- Перекройте кран водоснабжения.
- Открутите шланг залива воды от крана водоснабжения.

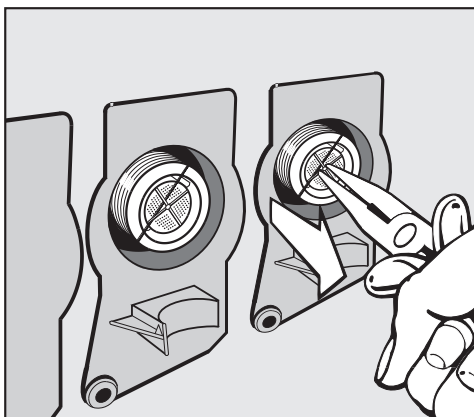


- Вытащите резиновое уплотнительное кольцо **1** из посадочного места.
- Захватите стенку пластмассового фильтра **2** пинцетом или острогубцами и вытащите фильтр наружу.
- Почистите пластмассовую сетку фильтра.

- Установка фильтра на место выполняется в обратной последовательности.

Резьбовое соединение наверните плотно на кран водоснабжения и откройте кран. В том случае, если вода немного сочится, подтяните накидную гайку резьбового соединения.

Чистка фильтра в патрубке клапана залива воды




- Осторожно открутите ребристую пластмассовую гайку с помощью острогубцев с заливного патрубка.
- Вытащите фильтр наружу, захватив его пинцетом за стенку, почистите и установите фильтр на место, действуя в обратной последовательности.

После очистки сетки **должны быть** опять установлены на место.

Что делать, если . . .

Вы можете самостоятельно устранить большинство помех в работе и неисправностей, которые могут возникать в процессе ежедневной эксплуатации. Во многих случаях Вы сможете сэкономить время и деньги, так как Вам не придется вызывать мастера из сервисной службы.

Приводимые ниже таблицы должны помочь Вам найти причины возникающих помех или неисправностей в работе прибора и устранить их. Учтите, однако, что:

 Ремонтные работы в электроприборах должны проводиться только квалифицированными специалистами. После неквалифицированного ремонта машины может возникнуть значительная опасность для пользователя.

Для того, чтобы был возможен быстрый поиск описания неполадок и неисправностей, данная глава поделена на таблицы:

Не возможно запустить ни одной программы		
Проблема	Возможная причина	Устранение
Дисплей остается темным и переключатель выбора программ не горит	Отсутствует электропитание стиральной машины.	Проверьте, – подключена ли стиральная машина к сети электропитания. – в порядке ли предохранители на щитке.
При выборе программы <i>Pumpen/Schleudern</i> (Слив/Отжим) она не запускается	Не были выполнены процедуры по первоначальному вводу машины в эксплуатацию.	Проведите первоначальный <i>ввод в эксплуатацию</i> , как это описано в одноименной главе
Дисплей остается темным	Дисплей отключился автоматически для сбережения электроэнергии (Stand-by).	Нажмите любую клавишу. Дисплей выйдет из режима Stand-by.

Помощь при неполадках

На дисплее высвечивается сообщение о неисправности		
Проблема	Возможная причина	Устранение ^❶
 <p>Fehler Wasserablauf (Неисправность слива воды)</p>	<ul style="list-style-type: none"> – Заблокирована или повреждена система слива воды – Сливной шланг уложен слишком высоко. 	<ul style="list-style-type: none"> – Очистите фильтр и сливной насос. – Максимальная высота откачки составляет 1 м.
 <p>Fehler Wasserzulauf (Неисправность залив воды)</p>	<p>Перекрыта или повреждена система залива воды</p>	<p>Проверьте:</p> <ul style="list-style-type: none"> – достаточно ли открыт кран водоснабжения; – не перегнут ли заливной шланг.
 <p>Fehler Trommel-Beleuchtung (Неисправность освещение барабана)</p>	<p>Блок освещения барабана не зафиксирован.</p>	<p>Проверьте правильность фиксации блока.</p>
 <p>Technischer Fehler (Техническая неисправность)</p>	<p>В наличии неполадка.</p>	<p>Запустите выполнение программы еще раз. Если опять появится сообщение о неисправности, вызовите специалиста сервисной службы.</p>

^❶ Чтобы выключить сообщение о неисправности, нажмите для подтверждения клавишу **OK**.

Общие проблемы со стиральной машиной		
Проблема	Возможная причина	Устранение
Стиральная машина стоит неустойчиво во время отжима	Винтовые ножки машины установлены неравномерно и не закреплены.	Установите стиральную машину в более устойчивом положении и закрепите винтовые ножки.
Появление необычных шумов при работе насоса.	Это не неисправность! Хлюпающие звуки в начале и конце процесса откачки являются нормальным явлением.	
В отсеках кюветы остается много моющего средства.	Недостаточен напор воды.	Почистите фильтры в шлангах залива воды.
	Стиральный порошок вместе со смягчителем имеет склонность к склеиванию.	Почистите кювету для моющих средств и задавайте в будущем в отсек кюветы сначала стиральный порошок, а затем уже смягчитель.
Не полностью смывается ополаскиватель, или в отсеке ☼ кюветы остается слишком много воды.	Сифон посажен неправильно или он засорен.	Вычистите сифон, см. главу "Чистка и уход", раздел "Чистка кюветы для моющих средств и добавок по уходу за бельем".
Индикация дисплея происходит на иностранном языке	В меню "Einstellungen (Установки) 🚩" "Sprache (Язык) 🚩" был выбран другой язык.	Установите нужный язык. Символ флага будет служить Вам ориентиром.

Помощь при неполадках

Неудовлетворительный результат стирки		
Проблема	Возможная причина	Устранение
Белье при стирке с жидким моющим средством не отстирывается.	Жидкие моющие средства не содержат отбеливателя. Пятна от фруктов, кофе или чая не могут быть удалены.	<ul style="list-style-type: none">– Используйте стиральные порошки, содержащие отбеливатель.– Заправьте пятновыводитель в отсек Ш, и жидкое моющее средство в шариковый дозатор.– Заправьте жидкое моющее средство вместе с пятновыводителем в кювету для моющих средств и добавок.
На выстиранном белье имеются остатки серого эластичного вещества (частицы жира).	Дозировка моющего средства была недостаточной (белье было сильно загрязнено жиром (маслом, мазью)).	<ul style="list-style-type: none">– Задавайте при такого рода загрязнении белья немного больше моющего средства или используйте жидкое моющее средство.– Перед следующей стиркой проведите программу стирки при 60°C с жидким моющим средством, но без белья.
На выстиранных темных текстильных изделиях имеются белые, похожие на стиральный порошок остатки.	Моющее средство содержит нерастворимые в воде компоненты (цеолиты) для смягчения воды. Они оседают на текстильных изделиях.	<ul style="list-style-type: none">– Попытайтесь удалить эти остатки после сушки с помощью щетки.– Стирайте в будущем темные текстильные изделия средствами, не содержащими цеолитов. Жидкие моющие средства обычно не содержат цеолитов.
Текстильные изделия с особенно сильными жировыми загрязнениями отстирываются недостаточно хорошо.	<ul style="list-style-type: none">– Выбирайте программу с предварительной стиркой. Проводите предварительную стирку с использованием жидкого моющего средства.– Применяйте далее для основной стирки обычные стиральные порошки. Для сильнозагрязненной рабочей одежды рекомендуются особо эффективные моющие средства. Пожалуйста, запросите информацию в торговой сети.	


Загрузочный люк не открывается при нажатии клавиши Tür (Дверца)

Возможная причина	Устранение
Отсутствует электропитание стиральной машины	Проверьте, <ul style="list-style-type: none">– подключена ли стиральная машина к сети электропитания.– в порядке ли предохранители на щитке.
Отсутствие напряжения в сети электропитания	Откройте дверцу загрузочного люка, как это описано в следующем разделе.
Дверца была неправильно защелкнута.	Сильно нажмите на дверцу в области замка, после чего нажимайте клавишу <i>Tür (Дверца)</i> .
В барабане еще имеется вода и стиральная машина не может ее откачать.	Проверьте, не засорена ли сливная система. Прочистите ее, как это описано в следующем разделе.

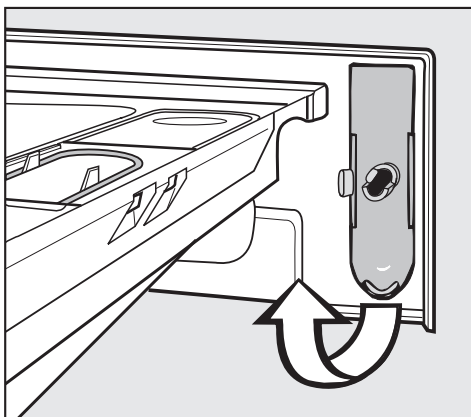
Для того, чтобы избежать ошпаривания, не следует открывать дверцу загрузочного люка при температуре моющего раствора выше 55°C.

Помощь при неполадках

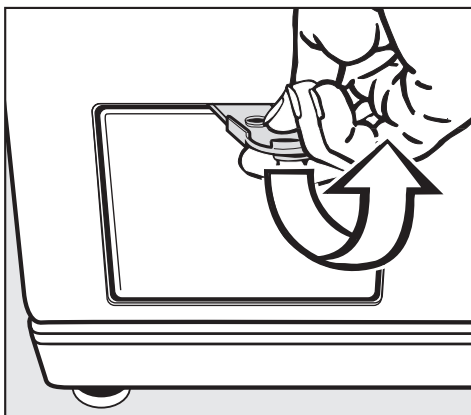
Открытие загрузочного люка при засорении сливного канала и/или отсутствии сетевого питания

 Отсоедините прибор от сети электропитания.

С внутренней стороны панели кюветы для моющих средств и добавок находится специальный ключ для открывания откидной крышки сливной системы.




- Достаньте специальный ключ.



- Откройте откидную крышку сливной системы.

... при конструкции со сливным фильтром

Если слив забит, в стиральной машине может находиться большое количество воды (**макс. 30 л**).

 Осторожно: если незадолго до начала работ стирка проводилась при высокой температуре, существует опасность обжечься!

- Поставьте под крышку какую-нибудь емкость.

Не выворачивайте сливной фильтр полностью.



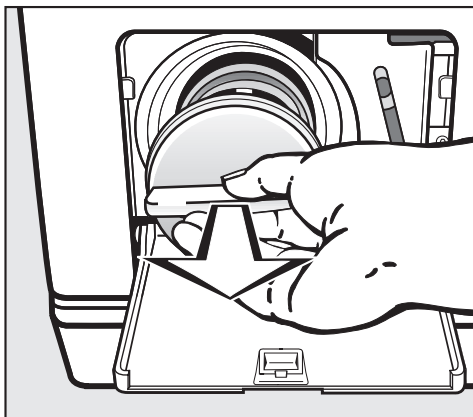
- Ослабьте фильтр, чтобы раствор начал вытекать.

Прерывание слива раствора:

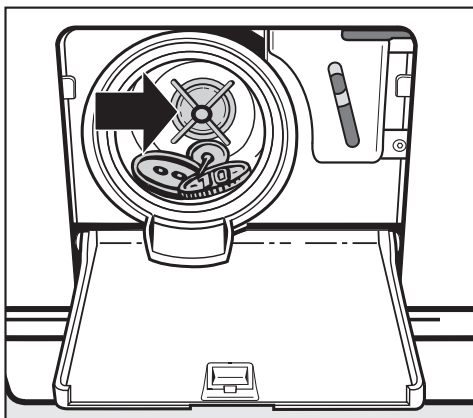
- Опять заверните фильтр.

Помощь при неполадках

Если жидкость уже больше не вытекает:



- Выверните сливной фильтр полностью.

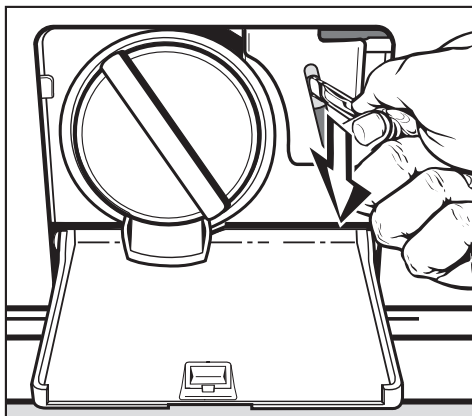


- Тщательно очистите фильтр.
- Проверьте, легко ли могут крутиться лопасти сливного насоса, в противном случае удалите посторонние предметы (пуговицы, монеты и т.п.) и почистите внутреннее пространство.
- Вставьте сливной фильтр обратно и плотно его закрутите.

⚠ Если фильтр не будет установлен обратно и плотно закручен, вода будет вытекать из стиральной машины.

Открытие дверцы загрузочного люка

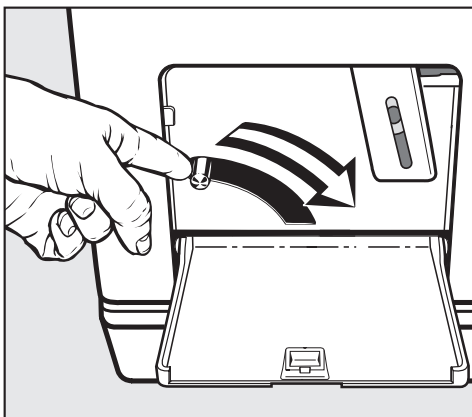
⚠ Убедитесь перед выемкой белья, что барабан находится в покое. Следствием выемки белья из еще вращающегося барабана является опасность получения травм.



- Потяните за аварийный деблокиратор, например, ручкой ложки, вниз. Дверца загрузочного люка открывается.


Помощь при неполадках

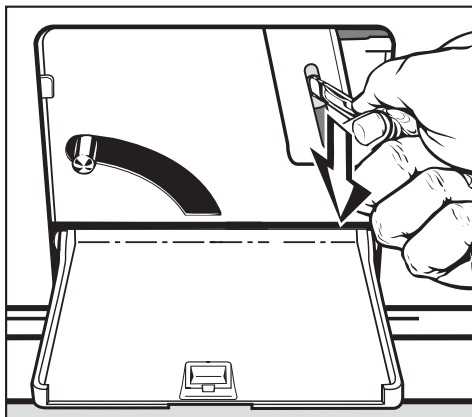
... при конструкции со сливным клапаном



- Нажмите вниз на ручьятку аварийного опорожнения и держите ее, пока не вытечет вся вода.

Открытие дверцы загрузочного люка

 Убедитесь перед выемкой белья, что барабан находится в покое. Следствием выемки белья из еще вращающегося барабана является опасность получения травм.

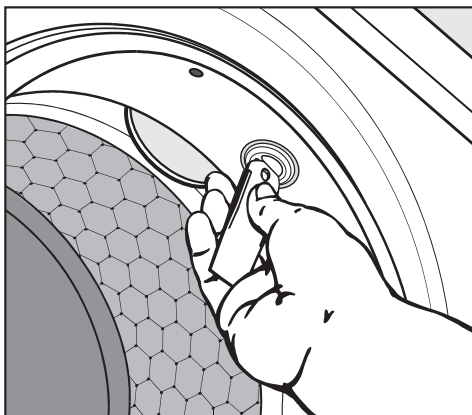


- Потяните вниз за аварийный деблокиратор, например, ручкой ложки. Дверца загрузочного люка открывается.

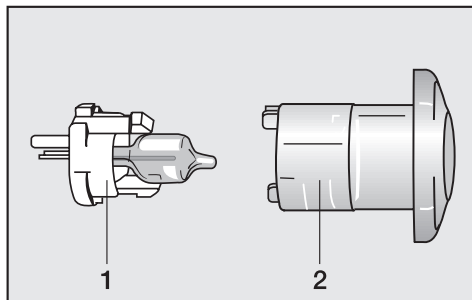
Замена осветительного элемента блока освещения барабана

Работа стиральной машины возможна также без осветительного элемента или при его неисправности.

- Откройте дверцу загрузочного люка.
- Отсоедините стиральную машину от сети электропитания, см. главу "Указания по безопасности и предупреждения".



- Снимите специальный ключ с внутренней стороны панели люкеты для моющих средств и добавок.
- Вставьте ключ в предусмотренную для этого прорезь в осветительном блоке барабана и поверните защитный колпак против часовой стрелки (на четверть оборота) до ощутимого упора.
- Пальцами вытащите устройство освещения наружу.



- Отделите пластмассовый держатель **1** от защитного колпака **2**, нажав на два фиксирующих крючка.
- Выньте дефектный осветительный элемент из пластмассового держателя.

Новый осветительный элемент должен быть аналогичного типа G4 с максимальной мощностью 5 Ватт/12 Вольт.

Осветительный элемент Вы можете приобрести в торговой сети или через Сервисную службу Miele.

- Вставьте новый осветительный элемент в пластмассовый держатель.
- Соедините осторожно пластмассовый держатель с защитным колпаком.
- Вставьте осветительный блок барабана обратно и поверните его по часовой стрелке до упора.

Для работы стиральной машины обязательно требуется, чтобы блок освещения барабана был установлен надлежащим образом.

Сервисное обслуживание

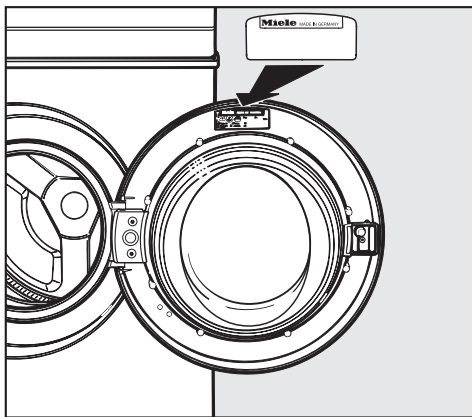
Ремонтные работы

При неисправностях, которые Вы не можете устранить самостоятельно, обращайтесь, пожалуйста, в сервисную службу Miele по телефону:

Москва	(495) 745 89 90
	8 800 200 2900
Санкт-Петербург	(812) 332 08 00
Киев	(044) 496 03 00

В сервисную службу необходимо сообщить модель и номер Вашей стиральной машины.

Эту информацию Вы найдете на типовой табличке при открытой дверце загрузочного люка над смотровым стеклом.



Сертификат

РОСС.CZ.AЯ46.A14293
от 25.04.2005 г.

Соответствует требованиям
ГОСТ 12.2.084-93

Внешний интерфейс PC

Внешний интерфейс **PC** служит для сервисной службы местом подключения компьютера при проведении техобслуживания (в частности, для обновления программного обеспечения).

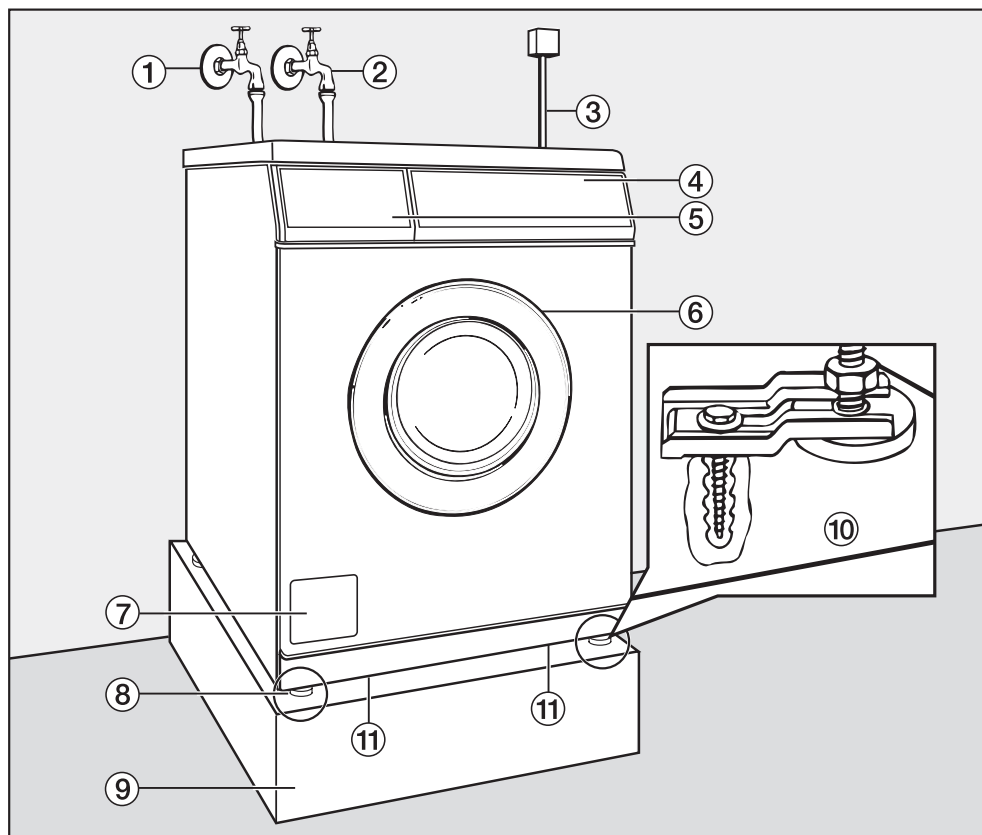
Благодаря обновлению программного обеспечения в системе управления Вашей стиральной машины могут быть учтены будущие достижения в разработке текстильных изделий, моющих средств и способов стирки.

Miele своевременно будет сообщать о возможности актуализации программного обеспечения.

Принадлежности, приобретаемые дополнительно

Дополнительные принадлежности для этих стиральных машин приобретайте в магазинах, торгующих техникой Miele, или через сервисную службу Miele.

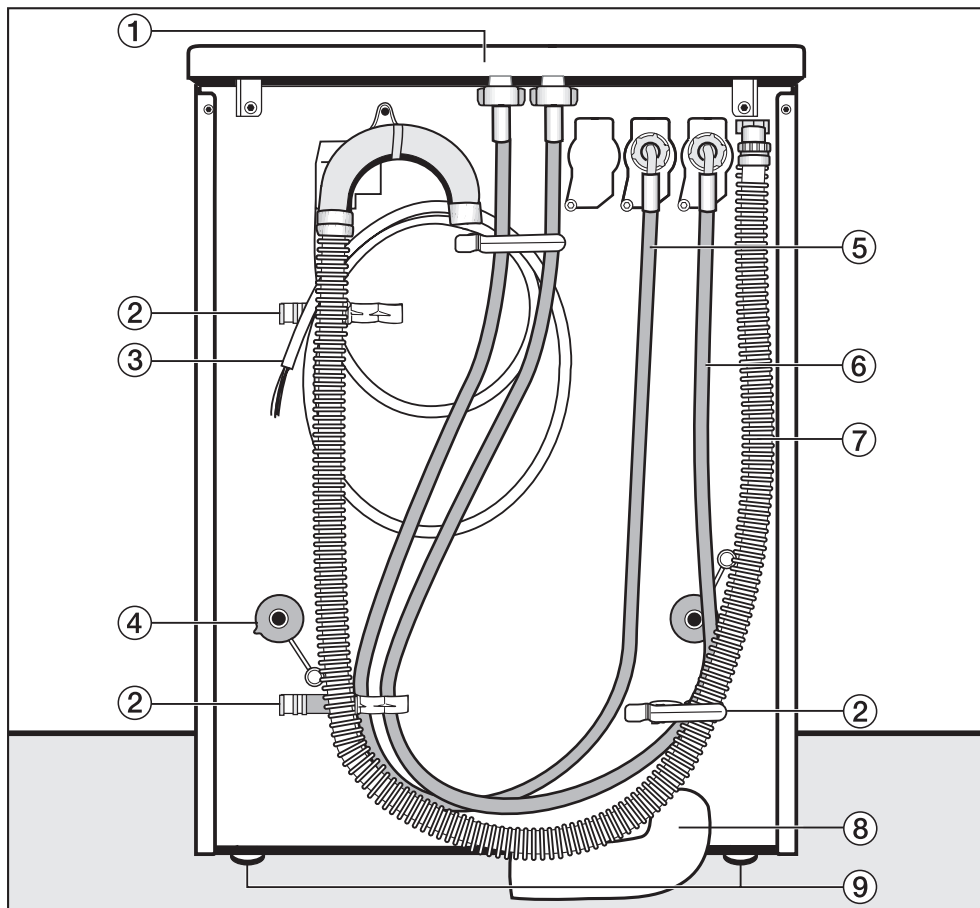
Вид спереди



- ① Заливной шланг холодной воды
- ② Заливной шланг горячей воды
- ③ Электрический кабель
- ④ Панель управления
- ⑤ Кювета для моющих средств и добавок по уходу за бельем
- ⑥ Дверца загрузочного люка
- ⑦ Откидная крышка для доступа к сливному фильтру и сливному насосу или к сливному клапану и аварийному деблокиратору
- ⑧ Регулируемые по высоте ножки машины
- ⑨ Цоколь
- ⑩ Крепление (для бетонного цоколя)
- ⑪ Выемки для транспортировки

Установка и подключение

Вид сзади



① Выступ крышки, используемый при транспортировке машины

② Держатель для:

- заливного шланга
- сливного шланга
- снятых транспортировочных стержней

③ Кабель электроподключения

④ Стопор транспортировочных стержней

⑤ Заливной шланг (холодная вода)

⑥ Заливной шланг (горячая вода)

⑦ Сливной шланг при сливном насосе

⑧ Сливной шланг при сливном клапане

⑨ Регулируемые по высоте ножки машины

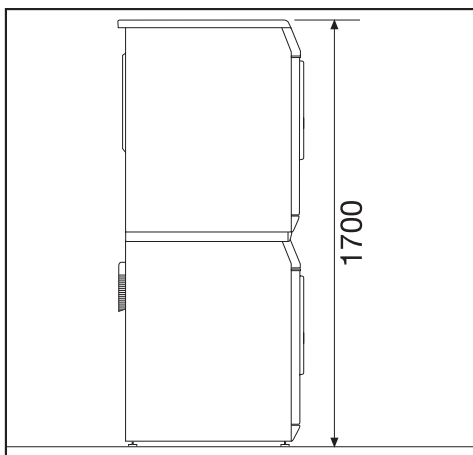
Стиральная машина не предназначена для подстраивания под столешницу.

Цокольная установка

Цокольная установка возможна на открытый или закрытый стальной* или бетонный цоколь.

- При установке на бетонный цоколь закрепите обе передние ножки машины с помощью прилагаемых креплений.
- Руководствуйтесь прилагаемой схемой монтажа.

Стирально-сушильная стойка



Стиральную машину можно установить вместе с сушильной машиной Miele в стирально-сушильную стойку. Для этого требуется специальный комплект креплений* (WTV).

Монтаж соединительного комплекта должен быть выполнен специалистом, авторизованным Miele.

Монтаж крышки

Поскольку для стирально-сушильной стойки Вы демонтируете крышку, то при повторном монтаже крышки Вам следует обратить внимание на ее плотную посадку на задние держатели. Только в этом случае гарантируется безопасная транспортировка стиральной машины.

Кассовая система

Стиральную машину можно оснастить кассовой системой.*

Требуемое при этом перепрограммирование прибора должно быть выполнено только сервисной службой или представителем торговой организации Miele.

Монеты/жетоны должны выниматься из кассовой системы регулярно. В противном случае произойдет остановка в работе кассового аппарата!

Устройства, которые автоматически отключают стиральную машину (например, таймер), устанавливать не допускается.

Все обозначенные * детали можно приобрести через торговую сеть Miele или сервисную службу Miele.

Установка и подключение

Место установки

⚠ Не следует устанавливать прибор в непосредственной близости или прямо над открытым отверстием ливневой канализации в полу или, соответственно сточным желобом. Влага, проникающая внутрь машины, может повредить ее электронные узлы.

В качестве площадки для установки стиральной машины лучше всего служит бетонный пол. В отличие от деревянного пола или пола из других "мягких" материалов бетон не способствует ет вибрации машины при отжиге.

⚠ При установке на отдельный цоколь (цоколь из бетона или кирпичной кладки) стиральная машина **должна быть** дополнительно закреплена с помощью креплений. Иначе существует опасность, что при выполнении отжима стиральная машина сползет с цоколя и упадет.

- Устанавливайте стиральную машину вертикально, в устойчивом положении.
- Не устанавливайте стиральную машину на мягкое ковровое покрытие, иначе она будет вибрировать при выполнении отжима.

При установке на деревянном полу:

- Установите стиральную машину на фанерный лист (размером минимум 70x60x3 см). Лист должен быть привернут к несущим балкам по возможности, как можно чаще, а не только к настилу.

Лучше всего машину расположить в одном из углов помещения, где наибольшая стабильность пола.

Размещение стиральной машины

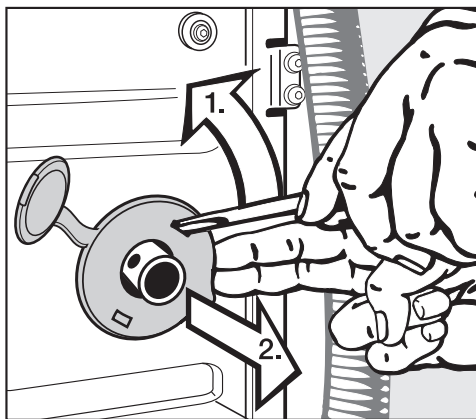
Используйте для переноски стиральной машины с места распаковки к месту установки передние выемки и задний выступ крышки.

Внимание:

- Не беритесь для подъема машины за дверцу загрузочного люка.

⚠ Ножки машины и покрытие для установки должны быть сухими, в противном случае существует опасность скольжения стиральной машины при отжиге.

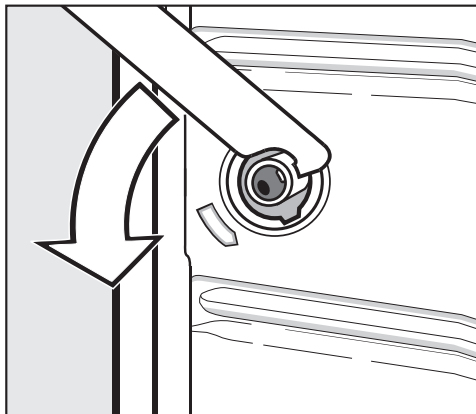
Снятие транспортировочного крепления



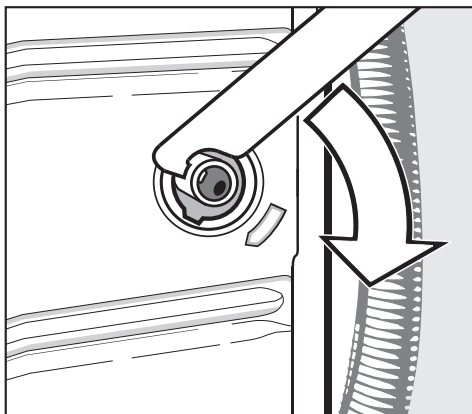
- Удалите левый и правый стопоры.

1. Вывести стопор из паза с помощью отвертки.
2. Снять стопор.

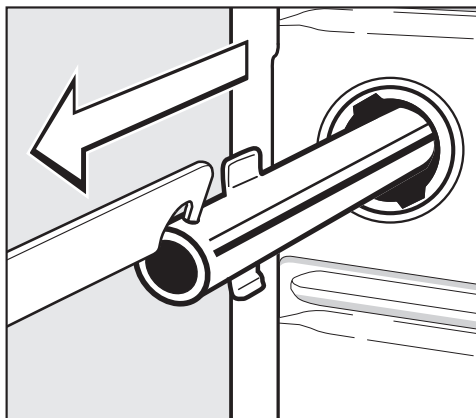
Установка и подключение



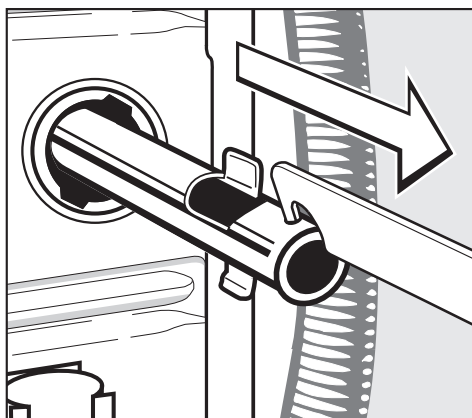
- Поверните левый транспортировочный стержень на 90° с помощью прилагаемого гаечного ключа и



- Поверните правый транспортировочный стержень на 90° и

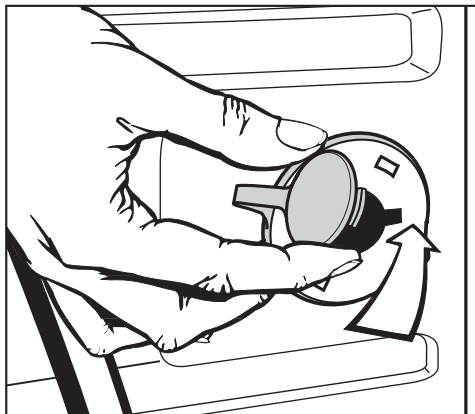


- вытащите стержень наружу.



- вытащите стержень наружу.

Установка и подключение

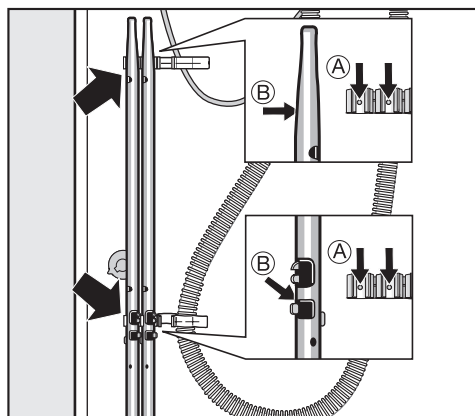


⚠ Стиральную машину нельзя транспортировать без транспортировочного крепления. Сохраняйте транспортировочное крепление. Его нужно будет опять установить, перед тем как транспортировать стиральную машину (например, при переезде).

Монтаж транспортировочного крепления

- Закройте отверстия с помощью стопоров и закрепленных на них заглушек.

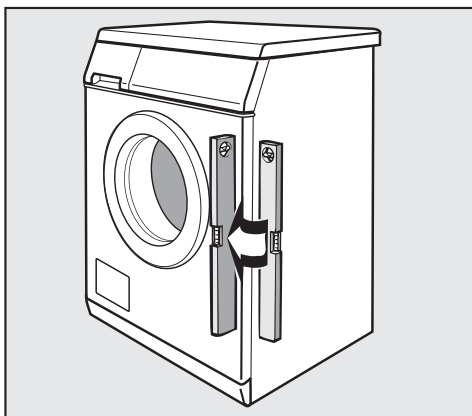
Установка транспортировочного крепления проводится в обратной последовательности.



- Закрепите транспортировочные стержни на задней стенке стиральной машины. Проследите за тем, чтобы при установке отверстия **В** были вставлены в цапфы **А**.

Выравнивание

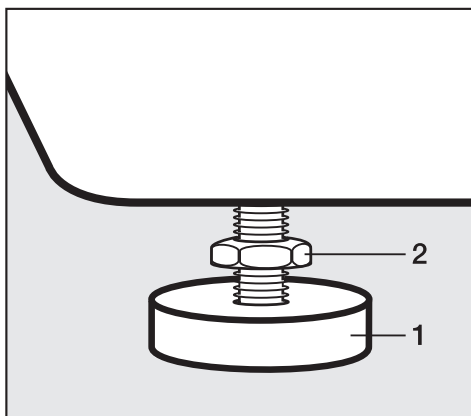
Стиральная машина должна устойчиво стоять на всех четырех ножках в вертикальном положении, чтобы можно было гарантировать ее безупречную работу.




Неправильная установка приводит к повышению потребления воды и электроэнергии, а также возможно скольжение стиральной машины во время работы.

Выворачивание и закрепление ножек

Выравнивание стиральной машины выполняется с помощью четырех вращающихся ножек. При поставке машины все ножки полностью вкручены.



- Отвинтите контргайку **2**, поворачивая ее по часовой стрелке с помощью прилагаемого гаечного ключа. Выворачивайте контргайку **2** вместе с ножкой **1**.
- Проверьте с помощью ватерпаса вертикальное положение машины.
- Придерживайте ножку **1** с помощью разводного ключа. Снова приверните контргайку **2** к корпусу машины с помощью гаечного ключа.

 Все четыре контргайки должны быть крепко прикручены к корпусу машины. Пожалуйста, проверьте также те ножки, которые при выравнивании не выворачивались. Иначе существует опасность, что при работе стиральная машина начнет скользить.

Установка и подключение


Подключение воды

Подключение холодной воды

Стиральная машина может быть подключена к водопроводу без клапанов, предотвращающих обратный отток жидкости, так как она изготовлена согласно действующим нормам.

Напор воды должен составлять минимум 100 кПа и не превышать максимум 1000 кПа избыточного давления. Если напор воды выше, чем 1000 кПа избыточного давления, в канал подачи воды необходимо установить редуциционный клапан.

Для подключения необходим кран водоснабжения с 3/4" резьбой. Если такой кран отсутствует, то стиральная машина должен быть подсоединена к водопроводу аттестованным слесарем-сантехником.

 Резьбовое соединение шланга с краном находится под давлением водопроводной воды. Поэтому проверьте, медленно открывая кран водоснабжения, насколько герметично соединение. При необходимости измените положение уплотнительного кольца и подтяните резьбовое соединение.

Заливной шланг (холодный – голубые полосы) **не** подходит для подключения к горячей воде.

Техническое обслуживание

В случае замены используйте только оригинальные шланги Miele, рассчитанные на местное давление минимум 7.000 кПа.

Не допускается вынимать сетки фильтра на свободном конце заливного шланга и в патрубке заливного клапана, так как они служат для защиты заливного клапана.

Принадлежность - увеличение длины шланга

В качестве дополнительной принадлежности можно приобрести через торговую сеть Miele или сервисную службу Miele шланги длиной 2,5 м или 4,0 м.

Подключение горячей воды

Так как потребление электроэнергии при эксплуатации с горячим водоснабжением заметно ниже, стиральную машину желательно подключить к каналу с горячей водой.

Температура горячей воды в запорном кране не должна превышать 70°C.

Так называемые "тупиковые линии" (отдельные водопроводы к бойлеру) отличаются тем, что при нерегулярном использовании находящаяся в них вода остывает. Для нагрева моющего раствора тогда потребуется больше электроэнергии.

При подключении горячей воды действуют те же условия, что и при подключении холодной воды.

Заливной шланг (горячий – красные полоски) подсоединяется к крану.

Подключение машины только к горячей воде по функциональным причинам не возможно.

Если монтаж стиральной машины будет выполнен без подключения к горячей воде, то необходимо соответствующим образом настроить установки *Wasser Hauptwäsche* (Вода Основная стирка), *Wasser Vorwäsche* (Вода Предварит. стирка) и *Wasser Spülen* (Вода Полоскание), а заливной шланг (горячий) необходимо снять:

- Выберите в меню *Einstellungen / Betreiberebene* (Установки / Уровень пользователя) опцию *kalt* (холодная).

Продолжительности выполнения программ могут увеличиться

- Откройте заливной шланг (горячий – красные полоски).
- Наверните заглушку, входящую в комплект поставки.

Установка и подключение

Слив воды

Сливной клапан

Удаление воды из машины осуществляется посредством сливного клапана с приводом от двигателя.

Благодаря угловому патрубку DN 70 (имеется в продаже в магазинах) можно выполнить подсоединение к внешнему сливному отверстию в полу (ливнепуск с сифоном).

Сливной насос

Моющий раствор откачивается с помощью сливного насоса на высоту от качки в 1 м. Чтобы слив воды происходил беспрепятственно, шланг должен быть уложен без перегибов.

Переходник на конце шланга можно поворачивать и снимать.

Возможности для слива воды:

1. Навеска на раковину в ванной комнате или кухне:

Обратить внимание на следующее:

- Обеспечьте защиту шланга от сползания!
 - Если вода будет откачиваться в раковину, то она должна стекать достаточно быстро. Иначе существует опасность, что вода переполнит раковину или часть откачиваемой воды будет засасываться обратно в стиральную машину.
2. Подключение к пластмассовой сточной трубе с резиновым ниппелем (устанавливать сифон не обязательно).
 3. Подключение к раковине с пластмассовым ниппелем.
 4. Вывод в сливное отверстие пола (ливневая канализация).

Для откачивания на высоту свыше 1 м (до 1,8 м максимальной высоты от качки) в фирменном магазине Miele или сервисной службе Miele можно приобрести второй сливной насос для парной эксплуатации с необходимым монтажным комплектом.

Электрическое подключение

Стиральная машина оснащена кабелем подключения без штепсельной вилки. Подключение осуществляется к двухфазной сети переменного тока 2N AC 400 В 50 Гц и должно быть выполнено только специалистом-электромонтажником.

Подключение должно осуществляться только к стационарной электропроводке с заземлением, выполненной согласно действующим нормам.

Для повышения безопасности рекомендуется подключить в сеть электропитания устройство защитного отключения (УЗО) с током срабатывания 30 мА.


При установке УЗО согласно DIN VDE 0664  используется только тип А.


Информация о номинальном потреблении и соответствующем предохранителе дается на типовой табличке. Пожалуйста, сравните данные, приведенные на типовой табличке, с данными сети электропитания.

Если предусматривается стационарное подключение, то должно быть предусмотрено отключение всех полюсов. В качестве отключателей могут служить выключатели с межконтактным зазором более 3 мм. К таким относятся, например, LS-выключатели, предохранительные автоматы и контакторы.

Новое подключение, изменения в подключении или проверка правильности проводки защитного провода может проводиться только аттестованным электриком или специалистом-электромонтажником, знающим предписа-

ния действующих руководств по устройству электроустановок.

 Если необходимо переключить прибор на другой вид электропитания, следует соблюдать указания по переключению, приведенные на схеме подключения внутри стиральной машины. Переключение может быть выполнено только авторизованным Miele специалистом или сервисной службой Miele.

 Устройства, которые автоматически отключают стиральную машину (например, таймер), устанавливать не разрешается.

Дополнительно для Украины

Внимание! Это изделие сконструировано для подключения к сети переменного тока с защитным (третьим) проводом заземления (зануления), которое соответствует требованиям п.7.1 "Правил устройства электроустановок".

Для Вашей безопасности подключайте прибор только к электросети с защитным заземлением (занулением). Если Ваша сеть не имеет защитного заземления (зануления), обратитесь к квалифицированному специалисту.

Не переделывайте штепсельную вилку и не используйте переходные устройства.

ПОМНИТЕ! ПРИ ПОДКЛЮЧЕНИИ К СЕТИ БЕЗ ЗАЩИТНОГО ЗАЕМЛЕНИЯ (ЗАНУЛЕНИЯ) ВОЗМОЖНО ПОРАЖЕНИЕ ЭЛЕКТРИЧЕСКИМ ТОКОМ!

Технические характеристики

Высота	85,0 см
Ширина	59,5 см
Глубина	72,0 см
Глубина при открытой дверце	112 см
Вес	107 кг
Максимальная нагрузка на пол	2778 ньютонов (ок. 278 кг)
Вместимость	6,5 кг сухого белья
Напряжение подключения	см. типовую табличку
Параметры подключения	см. типовую табличку
Предохранитель	см. типовую табличку
Уровень громкости звука при отжиге (уровень шумов согласно 3. GSGV)	< 70 дБ (А)
Давление напора воды минимальное	100 кПа (1 бар)
Давление напора воды максимальное	1.000 кПа (10 бар)
Длина заливного шланга	1,60 м
Длина кабеля подключения	1,60 м
Высота откачки максимальная (сливной насос)	1,00 м
Осветительный элемент освещения барабана	Тип G4 (5 Вт/12 В)
Справочные контрольные отметки	защита от радиопомех, VDE

Меню Einstellungen (Установки) для изменения стандартных значений

С помощью установок Вы можете настроить электронику стиральной машины при изменении Ваших требований к ее работе.
Установки Вы можете выполнять в любое время.

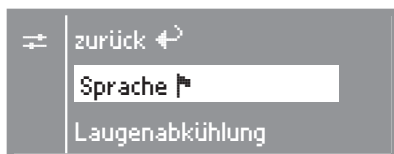
Меню Einstellungen (Установки) 🏠

Вход в меню *Einstellungen* (Установки) 🏠

- 1 Поверните переключатель выбора программ в положение *Ende* (Конец). На экране дисплея появится основное меню.



- 2 Нажмите клавишу *OK*.
- 3 Теперь Вы находитесь в меню *Einstellungen* (Установки).



- 4 Выберите нужную установку с помощью клавиш *-* и *+* и подтвердите выбор нажатием клавиши *OK*.

Выход из меню установок

- Выберите пункт *zurück* (назад) и подтвердите выбор. Дисплей переключится на индикацию начального меню.

Sprache (Язык индикации) 🏠

Отображение текстовой информации на дисплее может осуществляться на разных языках.

С помощью подменю *Sprache* (Язык) Вы можете изменять язык индикации.

Значок флага, стоящий после слова *Sprache* (Язык) будет служить Вам ориентиром в случае, если был установлен язык, который Вам не понятен.

Установленный язык индикации будет отмечен галочкой.

Измененная установка языка является действительной только для текущей программы стирки.

После завершения программы дисплей переключается назад на язык индикации, установленный в меню *Einstellungen/Betreiberebene* (Установки/Уровень пользователя).

Laugenabkühlung (Охлаждение моющего раствора)

По завершении этапа основной стирки в барабан заливается дополнительное количество воды, чтобы охладить моющий раствор.

Охлаждение моющего раствора осуществляется при выборе температуры стирки выше 70°C.

Функция охлаждения моющего раствора должна быть активирована:

- при навешивании сливного шланга на раковину в ванной комнате или кухне, чтобы предотвратить возможность ошпаривания.
- если сточные трубы в здании не поддерживают температуры жидкости 95°C.

Функция охлаждения моющего раствора в заводской настройке машины включена.

Tageszeit (Текущее время)

Вы можете решить, будет ли отображаться текущее время дня в 24- или 12-часовым формате, или время не будет отображаться вообще. Затем здесь можно установить текущее время.

Если будет выбрана опция без индикации времени, то функция отсрочки старта может быть отображена только как 24-часовой таймер.

Установка формата индикации

- Выберите желаемый формат индикации времени и подтвердите свой выбор.

Индикация дисплея переключится на установку времени.

Установка времени

- Установите текущее значение часа с помощью клавиш **-** и **+** и подтвердите выбор нажатием клавиши **OK**. Затем Вы можете установить текущее значение минут.

Дисплей переключается на индикацию меню *Einstellungen* (Установки).

Kontrast (Контрастность)

Контрастность изображения на дисплее может быть установлена на десяти различных ступенях.

В заводской настройке установлена степень 4.

Контрастность изображения изменяется сразу после выбора другой ступени.

Helligkeit (Яркость)

Яркость изображения на дисплее может быть установлена на десяти различных ступенях.

В заводской настройке установлена степень 5.

Яркость изображения изменяется сразу после выбора другой ступени.

Меню Einstellungen (Установки)

Stand-by (Режим ожидания)

Экран дисплея через 10 минут становится темным и клавиша *Start* (*Старт*) медленно мигает, чтобы экономилась электроэнергия.

Вы можете выбрать одну из двух опций:

ein (вкл)

Режим ожидания будет включаться:

- если после включения стиральной машины не последовало выбора программы.
- после запуска программы.
- после завершения программы.

nicht im lfd. Progr. (не в выполняемой программе) (заводская настройка)

Режим ожидания будет включаться:

- если после включения стиральной машины не последовало выбора программы.

При манипуляции переключателем выбора программ или нажатии любой клавиши дисплей опять включится.

Memory (Память)

Если к какой-либо программе стирки будет добавлена опция или будут изменены предложенные температура или число оборотов при отжиме, то стиральная машина занесет в свою память эти установки при запуске программы.

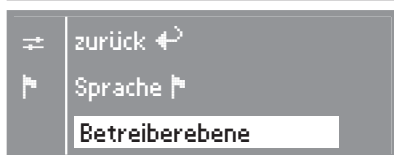
При новом выборе программы стирки машина отобразит на дисплее сохраненные компоненты.

Функция памяти в заводской настройке машины отключена.

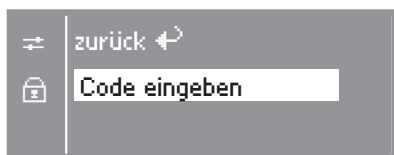
Меню Einstellungen/Betreiberebene

Меню Einstellungen/Betreiberebene (Установки/Уровень пользователя) должно быть разблокировано для доступа специалистом сервисной службой.

Доступ к меню *Einstellungen* (Установки) (исключая опцию Sprache (Язык)) заблокирован от нежелательного вмешательства кодовым паролем.



- Выберите *Betrieberebene* (Уровень пользователя) и подтвердите выбор.



- Выберите *Code eingeben* (Ввести код) и подтвердите выбор.

Введение кодового пароля

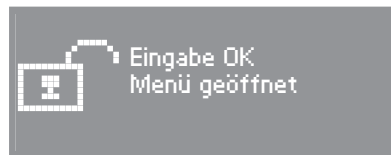
Вы должны будете ввести трехзначный код. В заводской настройке машины установлен код: **0 0 0**.



- При помощи клавиши **+** Вы можете ввести первую цифру. Подтвердите выбранную цифру нажатием клавиши *OK*. Теперь Вы можете ввести вторую цифру.

- Повторите процедуру ввода, пока не будут введены все три цифры.
- Нажмите после ввода цифр клавишу *OK*.

На дисплее появится:



Теперь Вы находитесь на уровне пользователя.

Вы можете изменять все описанные ранее и все следующие установки.

Если Вы хотите защитить установки от нежелательного вмешательства, то Вы должны изменить кодовый пароль.

Меню Einstellungen/Betreiberebene

Sprache (Язык индикации)

Отображение текстовой информации на дисплее может осуществляться на разных языках.

С помощью подменю *Sprache (Язык)* Вы можете изменять язык индикации.

- Выберите желаемый язык индикации и подтвердите свой выбор.

Betreiberebene (Уровень пользователя)

Вы можете заменить кодовый пароль для доступа на уровень пользователя.

- Введите старый код.
- Введите новый код.

После подтверждения нового кода Вы попадете в начало меню *Einstellungen (Установки)*.

Mengenautomatik (Автоматика контроля загрузки)

При отключенной автоматике контроля загрузки процесс выполнения программы осуществляется, как при полной загрузке.

В заводской настройке машины эта опция включена.

Wasser Vorw. (Вода для предварительной стирки)

Вы можете выбрать вид воды для предварительной стирки (не действительно для программы стирки гардин). Залив горячей воды разрешается только для температуры стирки выше 30°C.

В заводской настройке для вида воды выбрана опция *warm (горячая)*.

Wasser Hauptwäsche (Вода для основной стирки)

Вы можете выбрать вид воды для основной стирки (не действительно для программ стирки шерсти и гардин). Залив горячей воды разрешен только для температуры стирки выше 30°C.

В заводской настройке для вида воды выбрана опция *warm (горячая)*.

Если стиральная машина не подключена к системе горячего водоснабжения, продолжительности выполнения программ стирки увеличиваются и отличаются от высвечиваемого показания остаточного времени.

Wasser Spülen (Вода для полоскания)

Вы можете выбрать вид воды для полоскания в программах *Koch-/Buntwäsche* (Белое/цветное белье) и *Pflegeleicht* (Универсальная). Залив горячей воды разрешен только для температуры стирки выше 50°C.

При поставке для вида воды выбрана опция *warm* (горячая).

Niveau KB (Уровень БЦ)

В программе *Koch-/Buntwäsche* (Белое/цветное белье) можно повысить уровень воды для основной стирки.

При поставке выбрана опция *Blockparameter* (Параметры блока) (Уровень воды будет управляться согласно запрограммированным на заводе параметрам программы).

Niveau Pfl. (Уровень У)

В программе *Pflegeleicht* (Универсальная) можно повысить уровень воды для основной стирки.

При поставке выбрана опция *Blockparameter* (Параметры блока) (Уровень воды будет управляться согласно запрограммированным на заводе параметрам программы).

Temperatur VW (Температура ПС)

В программах *Koch-/Buntwäsche* (Белое/цветное белье) и *Fettverschmutzung +* (Жировые загрязнения +) можно выбрать температуру для предварительной стирки.

При поставке выбрана опция *Blockparameter* (Параметры блока) (Температура воды будет управляться согласно запрограммированным на заводе параметрам программы).

Waschzeit VW (Время стирки ПС)

Вы можете увеличить продолжительность предварительной стирки.

При поставке выбрана опция *Blockparameter* (Параметры блока) (Время стирки будет управляться согласно запрограммированным на заводе параметрам программы).

Waschzeit KB (Время стирки БЦ)

В программе *Koch-/Buntwäsche* (Белое/цветное белье) можно увеличить продолжительность основной стирки.

При поставке выбрана опция *Blockparameter* (Параметры блока) (Время стирки будет управляться согласно запрограммированным на заводе параметрам программы).

Меню Einstellungen/Betreiberebene

Waschzeit Pfl. (Время стирки У)

В программе *Pflegeleicht* (Универсальная) можно увеличить продолжительность основной стирки.

При поставке выбрана опция Blockparameter (Параметры блока) (Время стирки будет управляться согласно запрограммированным на заводе параметрам программы).

Spezialprogrammliste (Перечень специальных программ)

Вы можете дополнить список программ следующими специальными программами.

Opt.1: Вам будут предложены программы *Mini* (Мини-программа), *Oberhemden* (Рубашки), *Stärken* (Накрахмаливание), *Kopfkissen* (Подушки), *Outdoor* (Верхняя одежда) и *Imprägnieren* (Пропитка) (заводская настройка).

Opt.2: Дополнительно к Opt.1 будет предложено *Intensiv Waschen* (Интенсивная стирка) и *Hygiene* (Гигиена).

Opt. 3: Дополнительно к Opt.1 будет предложено *Mehlverschmutzung* (Мучные загрязнения), *Mehlverschmutzung* (Мучные загрязнения) + и *Fettverschmutzung* (Жировые загрязнения).

Opt. 4: Дополнительно к Opt.1 будет предложено *Fettverschmutzung* (Жировые загрязнения) и *Fettverschmutzung* (Жировые загрязнения) +.

Opt. 5: Дополнительно к Opt.1 будет предложено *Handtücher kurz* (Полотенца кор.), *Handtücher* (Полотенца) + и *Umhänge* (Накидки).

Opt. 6: Дополнительно к Opt.1 будет предложено *Chem. Therm. Des.* (Термохимическая дезинфекция 20 мин 60°C).

Vorwäsche (Предварительная стирка)

В программах *Koch-/Buntwäsche* (Белое/цветное белье) и *Pflegeleicht* (Универсальная) можно будет постоянно подключать предварительную стирку.

Если для предварительной стирки выбрано *permanent* (постоянно), горит контрольная лампочка клавиши выбора предварительной стирки.

При поставке опция *Menüauswahl* (выбор меню) активирована.

Spülgänge KB (Полоскания БЦ)

В программе *Koch-/Buntwäsche* (Белое/цветное белье) можно будет изменить число полосканий.

- 2 полоскания (заводская настройка)
- 3 полоскания
- 4 полоскания
- 5 полосканий

Spülgänge Pfl. (Полоскания У)

В программе *Pflegeleicht* (Универсальная) можно будет изменить число полосканий.

- 2 полоскания (заводская настройка)
- 3 полоскания
- 4 полоскания

Vorspülen KB (Предварительное полоскание БЦ)

В программе *Koch-/Buntwäsche* (Белое/цветное белье) можно будет активировать предварительное полоскание белья.

При поставке эта опция отключена.

Vorspülen Pfl. (Предварительное полоскание У)

В программе *Pflegeleicht* можно будет активировать предварительное полоскание белья.

При поставке эта опция отключена.

Schleudern gratis (Отжим бесплатно)

Если подключен кассовый аппарат, то можно разблокировать программу отжима (без оплаты).

При поставке эта опция отключена.

externe Dosierung (внешнее дозирование)

Стиральная машина предварительно оборудована для подключения внешней дозирующей системы. Для управления внешней дозирующей системой эта установка должна быть настроена соответствующим образом.

При поставке эта опция отключена.

Выход из меню установки

- Выберите *zurück* (назад) и подтвердите выбор. Дисплей переключится на индикацию начального меню.

Miele

Производитель:

Миле & Ци. КГ, D-33325 Гютерсло, Германия
Miele & Cie. KG, D-33325 Guetersloh

Импортер:

ООО Миле СНГ
Российская Федерация
129164 Москва, Зубарев пер., 15-1
Телефон: (095) 745 8990
Телефакс: (095) 745 8984

Internet: www.miele.ru
E-mail: info@miele.ru

ООО "Миле"
Украина
04070 Киев, ул. Спасская, 30
Телефон: (044) 496 0300
Телефакс: (044) 494 2285

Internet: www.miele.ua
E-mail: info@miele.ua



АЯ46