

Содержание

1	Меры предосторожности	132
1.1	Общие меры безопасности	132
1.2	Ответственность производителя	133
1.3	Функция прибора	133
1.4	Переработка	133
1.5	Табличка идентификации	134
1.6	Это руководство по эксплуатации	134
1.7	Как читать руководство по эксплуатации	134
2	Описание	135
2.1	Общее описание	135
2.2	Панель управления	136
2.3	Другие части	139
2.4	Комплектующие в наличии	139
3	Использование	141
3.1	Меры предосторожности	141
3.2	Первое использование	141
3.3	Использование принадлежностей	142
3.4	Использование духовки	143
3.5	Рекомендации для приготовления	146
3.6	Часы (только на некоторых моделях)	147
4	Чистка и техническое обслуживание	150
4.1	Меры предосторожности	150
4.2	Чистка поверхностей	150
4.3	Обычная ежедневная чистка	150
4.4	Пятна от продуктов или остатков пищи	150
4.5	Демонтаж дверцы	150
4.6	Чистка стекол дверцы	151
4.7	Демонтаж внутренних стекол	151
4.8	Чистка внутри духовки	152
4.9	Внеочередное техобслуживание	153
5	Монтаж	155
5.1	Подключение газа	155
5.2	Приспособление к другим типам газа	156
5.3	Электрическое соединение	160
5.4	Замена кабеля	160
5.5	Расположение	161

Внимательно прочтите данное руководство, в котором находятся все указания, чтобы сохранить неизменными эстетические и функциональные качества купленного прибора. Для получения дополнительной информации о продукте: www.smeg.com



Меры предосторожности

1 Меры предосторожности

1.1 Общие меры безопасности

Вред, причиненный людям

- Во время эксплуатации данный прибор и его доступные части нагреваются.
- Не дотрагиваться до нагретых элементов во время эксплуатации.
- Не допускать нахождение вблизи прибора детей в возрасте менее 8 лет, если они находятся без присмотра.
- Дети не должны играть с прибором.
- Не допускается размещать на приборе во время эксплуатации металлические предметы, такие как ножи, вилки, ложки и крышки.
- Необходимо выключать прибор по окончании его эксплуатации.
- Не пытаться ни в коем случае погасить пламя/пожар водой: выключить прибор и накрыть пламя крышкой или покрывалом из огнестойкого материала.
- Операции по чистке и уходу не должны осуществляться детьми без присмотра взрослых.
- Операции по обслуживанию должен производить специализированный персонал в соответствии с действующими нормами.
- Запрещается вносить изменения в конструкцию прибора.
- Не вставлять острые металлические предметы (приборы или режущие инструменты) в щели прибора.
- Не пытайтесь отремонтировать

прибор самостоятельно или без поддержки квалифицированного техника.

- В случае повреждения шнура электрического питания необходимо немедленно связаться с сервисной технической службой для его замены.

Ущерб, причиненный оборудованию

- Запрещается использовать абразивные или разъедающие чистящие средства (например, порошки, спреи для духовки, пятновыводители и металлические мочалки).
- Если это необходимо, пользоваться деревянными или пластиковыми принадлежностями.
- Запрещено садиться на прибор.
- Не используйте для чистки прибора струи пара.
- Не загромождайте отверстия и прорези, предназначенные для вентиляции и отвода тепла.
- Не оставляйте прибор без присмотра во время приготовления пищи, поскольку может происходить выделение жира и масел.
- Не оставляйте посторонние предметы на варочной поверхности.
- Никогда не пользуйтесь прибором, чтобы нагреть помещение.



Для этого прибора

- Перед заменой лампы необходимо удостовериться в том, что прибор выключен.
- Не прислоняться и не садиться на открытую дверцу.
- Обратит внимание, чтобы в дверцах духовки не оставалось никаких предметов.

1.2 Ответственность производителя

Производитель снимает с себя всякую ответственность за причиненный людям и имуществу ущерб в результате несоблюдения вышеупомянутых предписаний:

- использование прибора, которое отличается от предусмотренного;
- несоблюдение предписаний руководства по эксплуатации;
- нарушение целостности только одной части прибора;
- использование не оригинальных запчастей.

1.3 Функция прибора

- Прибор предназначен для приготовления пищи в домашних условиях. Любое иное использование должно считаться несоответствующим.
- Эксплуатация данного прибора разрешена детям, начиная с 8-летнего возраста, и лицам с ограниченными физическими, психическими или умственными способностями или лицам с недостаточным опытом и знаниями в случае, если они были соответствующим образом проинструктированы или находятся под наблюдением взрослых,

ответственных за их безопасность.

- Прибор не предназначен для использования с наружными таймерами или с применением систем дистанционного управления.

1.4 Переработка



Этот прибор должен быть переработан отдельно от других отходов (директивы 2002/95/EC, 2002/96/EC, 2003/108/EC).

Прибор не содержит веществ в количествах, считающихся опасными для здоровья и окружающей среды в соответствии с актуальными европейскими директивами.

Чтобы перерабатывать прибор:

- Обрезать кабель электрического питания и снять кабель вместе с разъемом.



Электрическое напряжение Опасность электрического удара

- Отключить общее электрическое питание
- Отключить кабель электрического питания от электрической установки.
- Пользователь по окончании срока службы аппаратуры должен передать ее в соответствующие центры дифференцированного сбора электрических и электронных отходов, или же передать продавцу на момент покупки равноценной аппаратуры, в соотношении один к одному.



Меры предосторожности

Необходимо уточнить, что для упаковки прибора применяются экологически безвредные материалы, совместимые с окружающей средой и пригодные для повторного использования.

- Передать материалы упаковки в соответствующие центры дифференцированного сбора.



Пластиковые упаковки Опасность удушья

- Не оставляйте упаковку или ее части без присмотра.
- Не разрешайте детям играть с пластиковыми пакетами упаковки.

1.5 Табличка идентификации

Табличка идентификации с техническими данными, паспортным номером и маркировкой. Запрещается удалять табличку.

1.6 Это руководство по эксплуатации

Это руководство по эксплуатации составляет неотъемлемую часть электроприбора. Необходимо хранить его в целости и сохранности в доступном месте на протяжении всего срока службы прибора.

Перед тем, как пользоваться оборудованием, внимательно прочтите данное руководство по эксплуатации.

1.7 Как читать руководство по эксплуатации

В этом руководстве по эксплуатации употребляются следующие читательские конвенции:

Меры предосторожности



Общая информация в этом руководстве по эксплуатации, по безопасности и для конечной переработки.

Описание



Описание прибора и принадлежностей.

Использование



Информация по эксплуатации прибора и принадлежностей, советы о приготовлении.

Чистка и техническое обслуживание



Информация для правильной чистки и техобслуживания прибора.

Монтаж



Информация для квалифицированного техника: монтаж, ввод в эксплуатацию и испытание устройства.



Меры предосторожности



Информация



Предложение

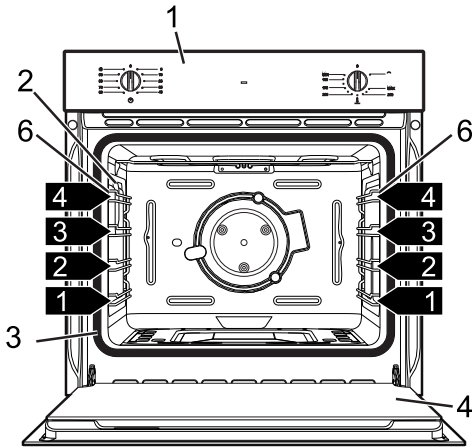
1. Последовательность инструкций по эксплуатации

- Отдельная инструкция по эксплуатации.

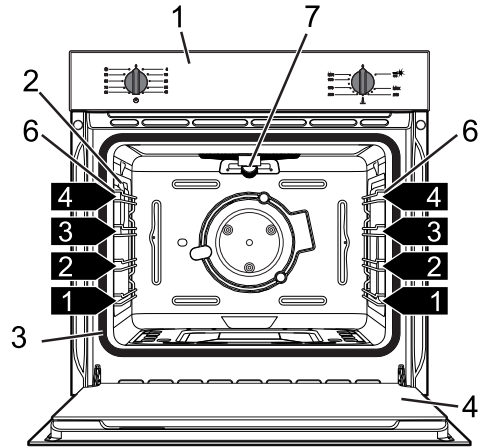


2 Описание

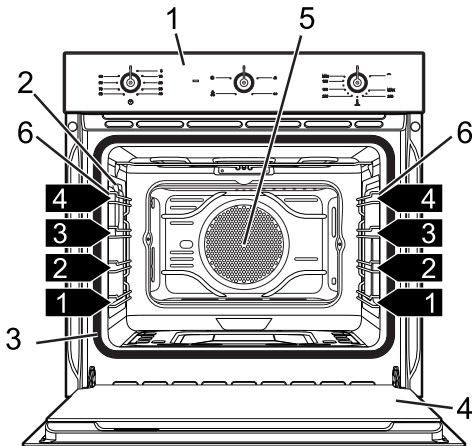
2.1 Общее описание



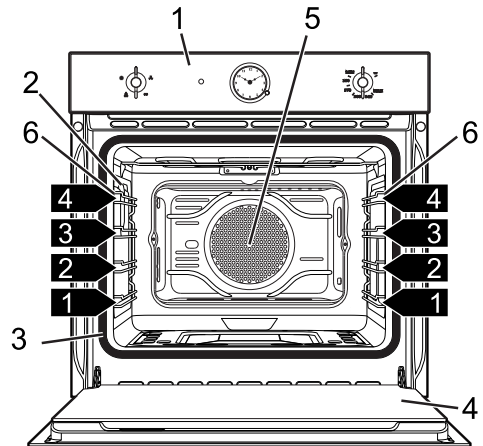
Модели Газовая духовка / Электрический гриль



Модели Газовая духовка / Газовый гриль



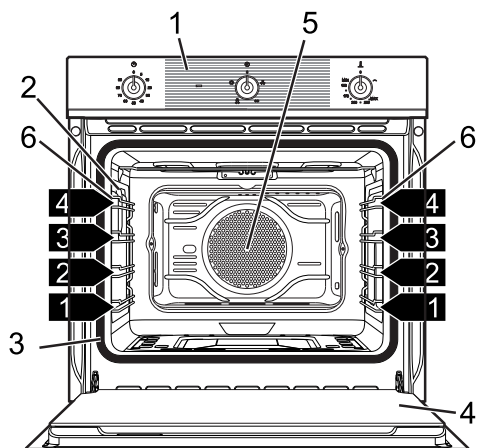
Модели Газовая духовка / Электрический гриль с обдувом



RU



Описание



Модели Газовая духовка / Электрический гриль с обдувом

1 Панель управления

2 Лампа

3 Прокладка

4 Дверца

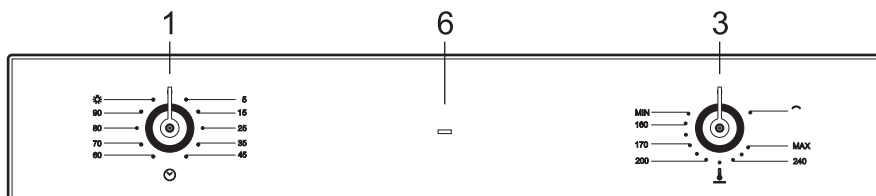
5 Вентилятор

6 Опорные рамки для решеток и противней

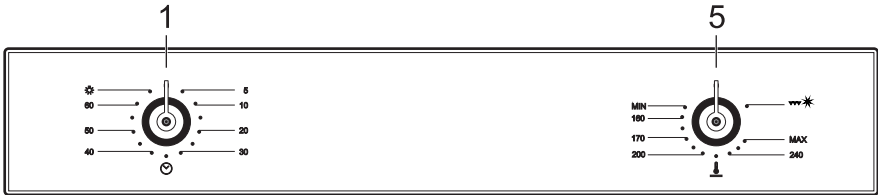
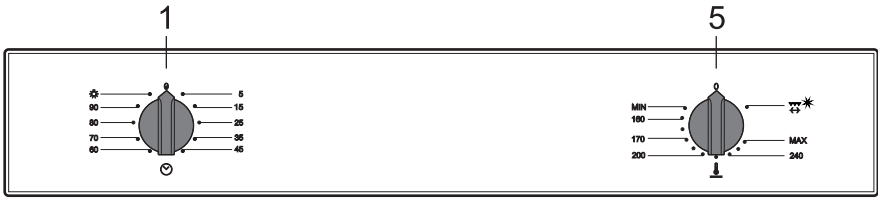
7 Газовый гриль

1,2,3... Полка рамки

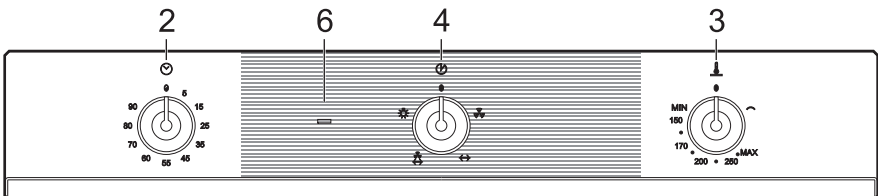
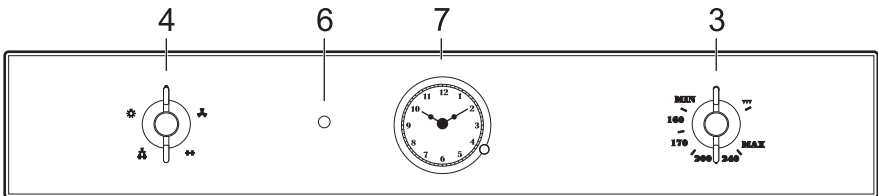
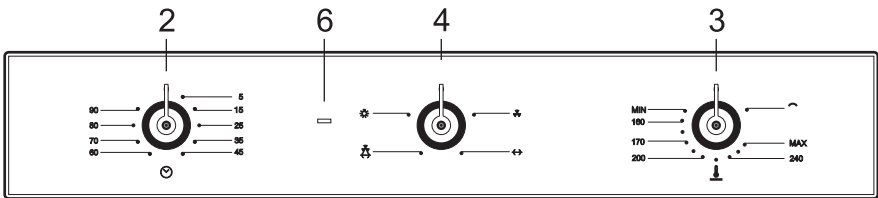
2.2 Панель управления



Модели Газовая духовка / Электрический гриль



Модели Газовая духовка / Газовый гриль




Модели Газовая духовка / Электрический гриль с обдувом

RU



1 Ручка электромеханического таймера

Чтобы пользоваться таймером необходимо зарядить звуковой сигнал поворачивая ручку по часовой стрелке. Высвечивающиеся цифры обозначают количество заданных минут (макс. 90 мин.) Управление поступательное, и возможно использование промежуточных значений. Звуковой сигнал по окончании приготовления не влияет на работу духовки. Положение  позволяет включить свет внутри духовки во время нормального функционирования (без таймера).

2 Лампа механического таймера

Чтобы пользоваться таймером необходимо зарядить звуковой сигнал поворачивая ручку по часовой стрелке. Высвечивающиеся цифры обозначают количество заданных минут (макс. 55 мин.) Управление поступательное, и возможно использование промежуточных значений. Звуковой сигнал по окончании приготовления не влияет на работу духовки.

3 Ручка температуры духовки/электрического гриля

Служит чтобы включить внутреннюю горелку или электрический гриль. Температура жарки выбирается поворачивая ручку против часовой стрелки в желаемое положение между

MIN и **MAX**.

4 Ручка функций

Различные функции духовки подходят к различным режимам приготовления. Выбрав необходимую функцию, выставьте температуру приготовления ручкой температуры.

5 Ручка температуры духовки/газового гриля

Служит, чтобы включить низкую горелку или гриль на верхнем газе. Температура жарки выбирается поворачивая ручку против часовой стрелки в желаемое положение между **MIN** и **MAX**.

Чтобы включить функцию гриля, нажать и повернуть по часовой стрелке в положение  / .

6 Индикаторная лампочка гриля

Индикаторная лампа гриля включается когда активируется функция гриля. Когда температура достигается, индикаторная лампа включается. Прерывание указывает на то, что температура держится постоянной.

7 Часы

Служит чтобы посмотреть текущее время.

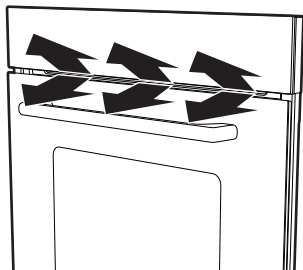


2.3 Другие части

Полки для размещения


Прибор располагает разными полками для размещения противней и решеток на разной высоте. Уровни высот установки учитываются снизу вверх (см.2.1 Общее описание).

Охлаждающий вентилятор



Вентилятор охлаждает духовку и включается во время приготовления. Вентилятором создается нормальный поток воздуха, который выходит над дверцей, и может продолжать поступать кратковременно также после выключения духовки.

Внутреннее освещение

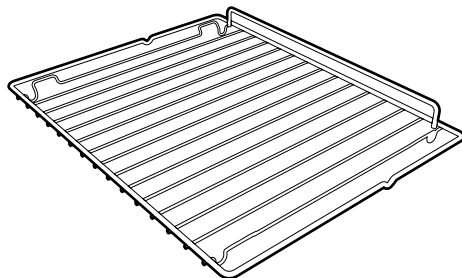
Внутреннее освещение духовки включается открывая дверь или когда выбирается функция .

2.4 Комплектующие в наличии



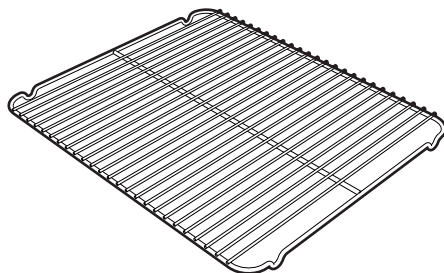
На некоторых моделях не все принадлежности присутствуют.

Решетка



Служит в качестве подставки для емкостей с готовящимися блюдами.

Решетка для противня



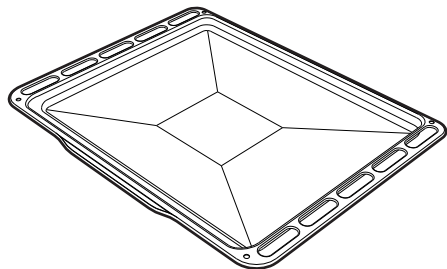
Кладется сверху на противень духовки, служит для приготовления блюд, которые могут стекать.

RU



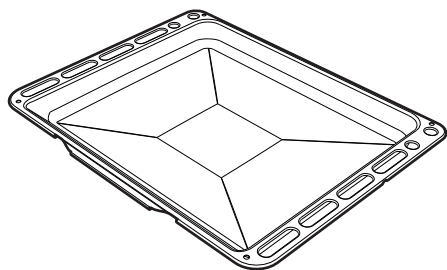
Описание

Противень для жарки



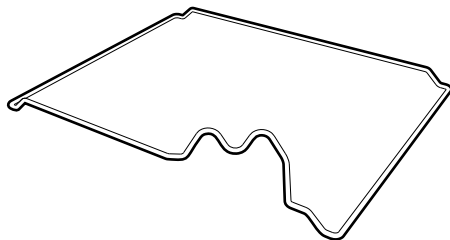
Служит для сбора жиров, стекающих с блюд, положенных на решетку.

Противень для глубокой жарки



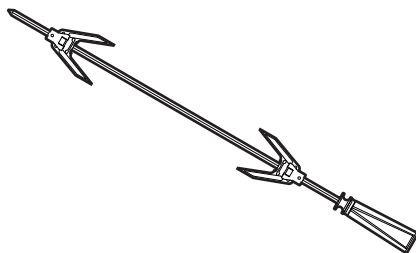
Служит для сбора жиров, стекающих с блюд, положенных на решетку выше и для выпечка тортов, пицц и сладостей.

Опора для шампура



Употребляется как опора для шампура.

Шампур для гриля



Служит для обжарки цыпленка и блюд, которые требуют однообразной обжарки по всей поверхности.



Принадлежности духовки, которые могут оказаться в контакте с продуктами, изготовлены из материалов, соответствующих распоряжениям действующих законов.



Оригинальные принадлежности в оснастке или дополнительные принадлежности можно попросить в Уполномоченных Сервисных Центрах технического обслуживания. Использовать только оригинальные комплектующие и запчасти от производителя.



3 Использование

3.1 Меры предосторожности



Высокая температура внутри духовки во время использования
Опасность ожогов

- Держать дверь закрытой во время приготовления.
- Защитить руки с термическими перчатками при перемещении пищи внутри духовки. Не трогайте нагревательные элементы внутри духовки.
- Не трогайте нагревательные элементы внутри духовки.
- Не налейте воду прямо на очень горячие противни.
- Не разрешайте детям приблизиться к духовке во время функционирования.



Высокая температура внутри духовки во время использования
Опасность пожара или взрыва

- Не распыляйте никакие спреи вблизи электробытового прибора.
- Не используйте и не храните легковоспламеняющиеся материалы вблизи прибора.
- Не пользоваться приборами или емкостями из пластмассы для приготовления пищи.
- Не ставить в духовку закрытые консервы или емкости.
- Не оставлять прибор без присмотра во время приготовления пищи, поскольку может происходить выделение жира или масел.
- Снять с рабочей камеры духовки все противни и решетки, не использованные во время жарки.



Неправильное использование
Риск повреждений
эмалированных поверхностей

- Не покрывать дно варочной комнаты духовки алюминиевыми или оловянными фольгами.
- Не ставить кастрюли или противни прямо на дно рабочей камеры духовки.
- Не налейте воду прямо на очень горячие противни.

3.2 Первое использование

1. Снять возможные защитные пленки вне или внутри прибора и с принадлежностей.
2. Удалить возможные этикетки (за исключением таблички с техническими данными), с принадлежностей и рабочей камеры духовки.
3. Удалить и мыть все принадлежности прибора (см. 4 Чистка и техническое обслуживание).
4. Разогрейте пустую духовку до максимальной температуры в течение времени, достаточного для удаления возможных следов производства.

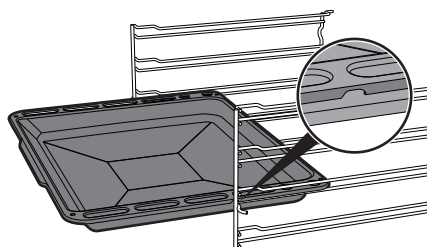
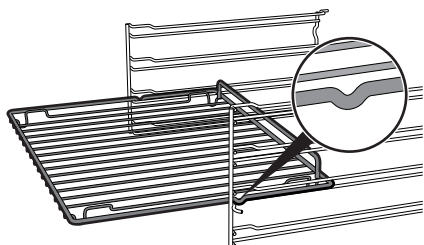


3.3 Использование принадлежностей

Решетки и противни

Решетки и противни должны быть вставлены в направляющие вплоть до точки упора.

- Предохранительные механические блоки, предотвращающие случайное извлечение решетки, должны быть повернуты вниз и к задней части духовки.



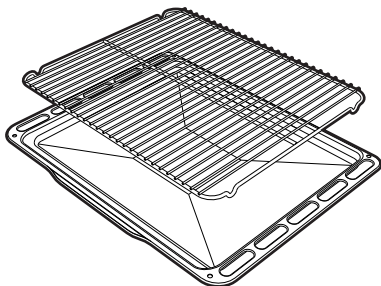
Аккуратно вставить решетки и противни в духовку вплоть до упора.



Вымыть противни перед использованием ими в первый раз, чтобы удалить возможные следы производства.

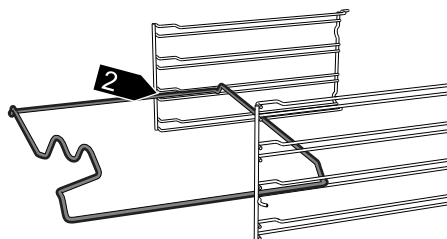
Решетка для противня

Решетка для противня должна быть вставлена внутри противня. Таким образом, можно собрать жир отдельно от приготавливаемой пищи.

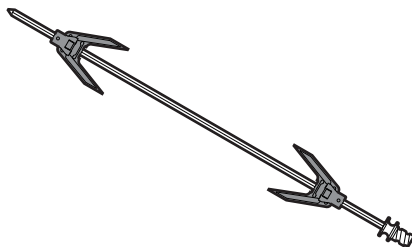


Шампур для гриля

При приготовлении на гриле, положить шампур для гриля на второй уровень духовки. Профилированная часть после вставления круглого проката должна оставаться повернутой к внешней стороне.

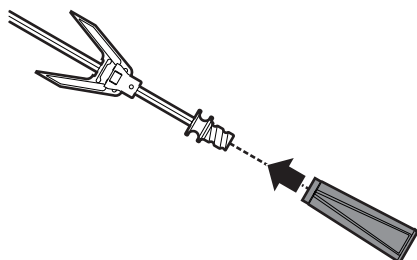


Используйте вилки и клип в оснастке чтобы подготовить шампур для гриля.





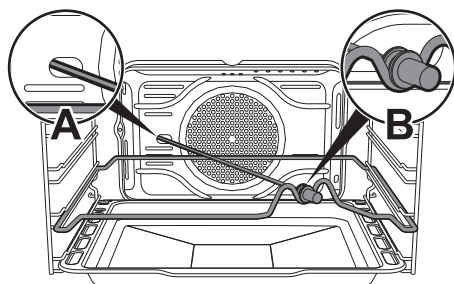
Завинтить специальную ручку в оснастке для удобного перемещения шампура для гриля.



После подготовки шампура для гриля, установить его на соответствующей опоре для шампура.

Вставить шампур в отверстие **A** так, чтобы включился моторчик шампура.

Стараться, чтобы защелка была правильно положена на рамку **B**.



Снимите ручку перед закрытием двери.



Рекомендуется установить противень на первом уровне, чтобы способствовать сбору жиров.

3.4 Использование духовки



В случае нехватки электрического тока, вентилятор охлаждения не активен. Не включайте печь вручную.

Использование газовой духовки

Электронное искровое включение

1. Открыть полностью дверь духовки
2. Нажать и повернуть ручку температуры против часовой стрелки на положение между **MIN** и **MAX**. Автоматически включится электрический искровой запальное устройство.
3. При включении придержите ручку нажатой несколько секунд, чтобы позволить термопаре разогреться.



Если 15 секунд спустя горелка еще не включилась, рекомендуется не совершить попытку включения, а оставить дверь духовки открытой и ждать 60 секунд перед тем, как пытаться снова включить горелку.



В случае случайного выключения повернуть ручку в положение "выключено" и ждать по крайней мере 60 секунд чтобы снова включить духовку.



Использование

Использование гриля на газе



Высокая температура внутри духовки во время использования
Опасность пожара или взрыва

- Длительность приготовления на гриле никогда не должна превышать 30 минут.

Электронное искровое включение

1. Открыть полностью дверь духовки
2. Нажать и повернуть по часовой стрелке ручку температуры на символ



Автоматически включится электрический искровой запальное устройство.

3. При включении придержите ручку нажатой несколько секунд, чтобы позволить термопаре разогреться.



Если 15 секунд спустя горелка еще не включилась, рекомендуется не совершить попытку включения, а оставить дверь духовки открытой и ждать 60 секунд перед тем, как пытаться снова включить горелку.



При функции гриля, моторчик шампура включается автоматически.




В никаком случае невозможно пользоваться газовой духовкой и газовым грилем одновременно.

Использование электрогриля



Высокая температура внутри духовки во время использования
Опасность пожара или взрыва

- Длительность приготовления на гриле никогда не должна превышать 60 минут.

Нажать и повернуть по часовой стрелке ручку температуры на символ .



В никаком случае невозможно пользоваться духовкой и электрическим грилем одновременно.



Список функций



Газовая горелка

Тепло, поступающее только снизу, позволяет завершить процесс приготовления блюд, требующих высокой основной температуры, без влияния на степень их подрумянивания. Идеален для сладких или соленых пирогов, пирогов с фруктовой начинкой и пиццы.



Газовая горелка + вентиляция

В сочетании с газовой горелкой, вентилятор способствует равномерному распределению тепла. Данная функция идеальна для медленного приготовления блюд при постоянной температуре.



Газовая горелка + Вертел с вентиляцией

Вертел обеспечивает вращение готовящегося продукта, в то время как вентилятор ускоряет распределение тепла.



Газовая горелка + Вертел

Вертел обеспечивает вращение готовящегося продукта, в то время как газовая горелка подогревает снизу.



Гриль

Тепло, производимое сопротивлением (нагревательным элементом) гриля позволяет получить наилучшие результаты при жарке на гриле прежде всего кусков мяса средней/малой толщины, и, в сочетании с шампуром (если входит в комплект), позволяет создать в конце жарки единообразную корочку. Идеален для приготовления сосисок, свиных отбивных, бекона. Эта функция позволяет поджаривать на гриле единообразно большие количества блюд, в частности, мясных.



Гриль с обдувом

Воздух, поступающий от вентилятора смягчает резкую волну тепла, производимого грилем, обеспечивая оптимальную жарку на гриле также и для блюд большой толщины. Идеален для больших кусков мяса (напр., свиная нога).



Гриль с шампуром

шампур работает в сочетании с нагревательным элементом гриля, позволяя отличное обжигание пищи.



Гриль + вертел с вентиляцией

Вертел обеспечивает вращение готовящегося продукта при включенных электрическом гриле и вентиляции.





Модели с обдувом (замечание для рынка Великобритании)

В отличие от традиционной газовой духовки, присутствующей в Великобритании, где самая горячая часть гнезда находится в верхней части, в новой газовой духовке с обдувом присутствует низкая центральная горелка по европейскому стилю, которая может получить отличные результаты, благодаря использованию эффективного устройства для приготовления в разных зонах.

Духовка обладает вентилятором, который способствует распределению тепла единообразно во всей духовке. Несмотря на это, низкая часть является самой горячей частью и позволяет совершить жарку как в верхней части традиционной духовки (в зависимости от выбранной модальности).

В центральных зонах жарка совершается при температуре, установленной на панели управления, в то время как в верхней зоне тепло распределяется при чуть более низкой температуре, составляющей температуру низкого уровня электрической духовки.

Перед тем как совершить жарку, необходимо предварительно нагреть духовку, чтобы получить отличные результаты. Кроме того, все жарки должны быть совершены при закрытой двери, чтобы позволить правильное функционирование устройства безопасности.

3.5 Рекомендации для приготовления

Общие рекомендации

- Пользоваться вентилируемой функцией чтобы получить единообразную жарку на разных уровнях.
- Увеличение температуры не сокращает время приготовления (блюда могли бы оказаться сильно запеченными вне и недопеченными внутри).

Рекомендации для жарки мяса

- Темпы жарки зависят от толщины, качества начального продукта, и от вкуса потребителя.
- Рекомендуется использовать термометр для мяса в процессе приготовления жареных блюд или просто нажимать ложкой на поджариваемое мясо. Если оно твердое, значит оно готово, в противном случае следует дожаривать еще несколько минут.

Рекомендации для приготовления на Гриле и на Гриле с обдувом

- Приготовление на гриле может быть совершено и при холодной духовке и при предварительно нагретой духовке если желаете изменить вид приготовления.
- В функции вентилируемого гриля, напротив, рекомендуем предварительный нагрев духовки перед жаркой на гриле



Рекомендации по выпечке тортов и печенья

- Предпочтительно пользоваться металлическими формами для темных выпечек, они обеспечивают лучшее поглощение тепла.
- Температура и продолжительность выпечки зависят от качества и консистенции теста.
- Чтобы проверить качество пропекания внутри: по окончании выпечки вставить зубочистку в самую высокую точку пирога. Если тесто не прилипнет к зубочистке, значит выпечка готова.
- Если после выемки их духовки выпечка обвисает, то при следующей жарке уменьшите установленную температуру приблизительно на 10°C, установив в случае необходимости большее время жарки.

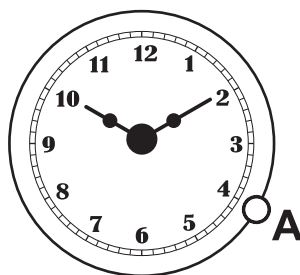
Рекомендации по размораживанию и поднятию теста

- Рекомендуется размещать замороженные пищевые продукты в емкости без крышки на первом уровне духовки.
- Избегать наложения блюд друг на друга.
- Для размораживания мяса, пользоваться решеткой, расположенной на втором уровне и противень, расположенной на первом уровне. Таким образом, блюдо не будет контактировать с жидкостью от размораживания.
- Самые чувствительные к теплу части могут покрываться тонкой алюминиевой фольгой.
- Целесообразно для хорошего поднятия теста поставить на дно духовки сосуд с водой.

Для экономии энергии

- Приостановить варку на несколько минут раньше до окончания обычного времени. Варка продолжится на несколько минут теплом, скопившимся внутри духовки.
- Во избежание рассеивания тепла понизить до минимума открытие дверцы.
- Всегда поддерживать внутреннюю часть прибора в чистоте.

3.6 Часы (только на некоторых моделях)



Установка времени суток

Чтобы урегулировать правильное время тянуть за ручку **A** и повернуть ее по часовой стрелке.



Использование

Ориентировочная таблица жарок

Блюда	Вес (Кг)	Положение направляющей снизу	Статическая духовка		Духовка с обдувом			
			Температура (°C)	Время (минуты)	Температура (°C)	Время (минуты)		
Лазанья	5	3	230 - 240	50 - 60	230 - 240	45 - 50		
Каннеллони	2,5	2	220 - 230	25 - 30	220 - 230	25 - 30		
Паста, запеченная в духовке	2,5	2	220 - 230	25 - 30	220 - 230	25 - 30		
Цыпленок табака	1,2	2	200 - 210	80 - 90	200 - 210	70 - 80		
Филе индейки	3	2	200 - 210	90 - 100	200 - 210	90 - 100		
Свиной окорок	1,2	2	210 - 220	70 - 75	200 - 210	70 - 75		
Жаркое из кролика	1,5	2	200 - 210	75 - 80	200 - 210	75 - 80		
Ягнятина	1,5	2	200 - 210	90 - 95	200 - 210	90 - 95		
				Сторона 1	Сторона 2		Сторона 1	Сторона 2
Отбивная котлета	1	4	Гриль	15	8	Гриль	15	8
Гамбургеры	1	4	Гриль	11	7	Гриль	11	7
Сосиски	1,5	4	Гриль	15	5	Гриль	15	5
Костины	1,5	4	Гриль	15	5	Гриль	15	5
Шашлыки из мяса	1,5	4	Гриль	11	10	Гриль	11	5
Курятина	1,2	Шампур	Гриль	80		Гриль	70	
Скумбрия	8	2	180 - 190	25 - 30	180 - 190	25 - 30		
Сима (из лососевых)	1,3	2	180 - 190	35 - 40	180 - 190	35 - 40		
Палтус	1	2	180 - 190	25 - 30	180 - 190	25 - 30		
Шашлыки из рыбы	1	4	Гриль	7	3	Гриль	7	5
Пицца	1	3	240	12 - 15	240	12 - 15		
Печенье	1	3	190	18	180	18		
Бисквит парадиз	1	2	190	50 - 55	180	55 - 60		
Пирог из песочного теста	1	3	190	35 - 40	180	35 - 40		
Крендель	1,2	3	190	45 - 50	180	50 - 55		

Времена, указанные в таблице, не включают времена предварительного нагрева и являются только ориентировочными.



Таблица конвертирования

Вес		Мера		Объем	
Метрический	Имперский	Метрический	Имперский	Метрический	Имперский
15 г	1/2 oz	5 мм	1/4 in	25 мл	1 fl oz
25 г	1 кг	1 см	1/2 in	50 мл	2 fl oz
40 г	1 1/2 oz	2.5 см	1 in	85 мл	3 fl oz
50 г	2 oz	5 см	2 in	100 мл	3 1/2 fl oz
75 г	3 кг	7.5 см	3 in	150 мл	5 fl oz (1/4 пинты)
100 г	4 oz	10 мм	4 in	200 мл	7 fl oz
150 г	5 oz	12.5 см	5 in	300 мл	10 fl oz (1/2 пинты)
175 г	6 oz	15 см	6 in	450 мл	15 fl oz (3/4 пинты)
200 г	7 oz	18 см	7 in	600 мл	1 пинта
225 г	8 oz	20 см	8 in	700 мл	1 1/4 пинты
250 г	9 oz	23 см	9 in	900 мл	1 1/2 пинты
275 г	10 oz	25 см	10 мм	1 л	1 3/4 пинты
350 г	12 oz	30 см	12 in	1.2 л	2 пинты
375 г	13 oz			1.25 л	2 1/4 пинты
400 г	14 oz			1.5 л	2 1/2 пинты
425 г	15 oz			1.6 л	2 3/4 пинты
450 г	1 кг			1.75 л	3 пинты
550 г	1 1/4 lb			1.8 л	3 1/4 пинты
675 г	1 1/2 lb			2 л	3 1/2 пинты
750 г	1 3/4 lb			2.1 л	3 3/4 пинты
900 г	2 lb			2.25 л	4 пинты
1.5 кг	3 lb			2.75	5 пинты
1.75 кг	4 lb			3.4 л	6 пинты
2.25 кг	5 lb			3.9 л	7 пинты
				5 л	8 пинт (1 галун)

Температура

140°C	Fan 120°C	275°F	Газ 1
150°C	Fan 130°C	300°F	Газ 2
160°C	Fan 140°C	325°F	Газ 3
180°C	Fan 160°C	350°F	Газ 4
190°C	Fan 1720°C	375°F	Газ 5
200°C	Fan 180°C	400°F	Газ 6
220°C	Fan 200°C	425°F	Газ 7
230°C	Fan 210°C	450°F	Газ 8
240°C	Fan 220°C	475°F	Газ 9



4 Чистка и техническое обслуживание

4.1 Меры предосторожности



Неправильное использование Риск повреждений поверхностей

- Не используйте для чистки прибора струи пара.
- Для чистки компонентов из стали или с металлическим покрытием (например, анодирование, никелирование, хромирование) не пользоваться чистящими средствами, содержащими хлор, нашатырный спирт, отбеливающее средство или хлорку.
- Запрещается использовать абразивные или разъедающие чистящие средства (например, порошки, спреи для духовки, пятновыводители и металлические мочалки).
- Запрещается использовать грубые, абразивные материалы или металлические острые скребки.

4.2 Чистка поверхностей

Чтобы поверхности духовки хорошо сохранились, необходимо их регулярно чистить по окончании каждого использования, после того, как они остынут.

4.3 Обычная ежедневная чистка

Для чистки и защиты поверхностей всегда используйте только специальные чистящие средства, не содержащие абразивов или кислотных веществ на основе хлора.

Налить состав на влажную ткань и провести по поверхности, затем аккуратно промыть водой и вытереть

насухо мягкой тканью или салфеткой из микрофибры.

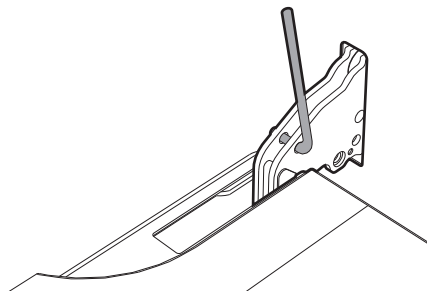
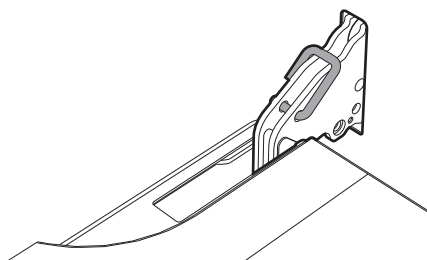
4.4 Пятна от продуктов или остатков пищи

Во избежание повреждения поверхности строго запрещается использовать стальные мочалки и острые скребки. Следует применять обычные неабразивные средства, пользуясь при необходимости деревянным или пластмассовым инструментом. Тщательно прополоскать и протереть насухо мягкой тканью или салфеткой из микрофибры. Не допускайте засыхания внутри духовки продуктов питания на основе сахара (например, варенья). Они могут разрушить эмаль, которая покрывает внутреннюю часть духовки.

4.5 Демонтаж дверцы

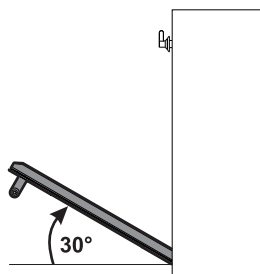
Для облегчения операции чистки снять дверцу и поместить ее на парусину. Для снятия двери необходимо выполнить следующие операции:

1. Полностью открыть дверь и вставить два штифта в отверстия шарниров, указанные в фигуре.

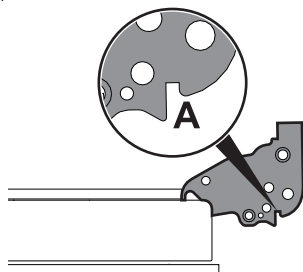




- Взять дверцу за обе стороны двумя руками рядом с петлями, приподнять ее под углом приблизительно 30° и вынуть.



- Чтобы снова установить дверь, вставить шарниры в подходящие щели, расположенные на духовке и убедиться в том, что шлицы **A** прислоняются полностью на щепках. Опустить дверцу вниз и после ее установки вынуть стержни из отверстий петель.



4.6 Чистка стекол дверцы

Рекомендуется постоянно поддерживать стекла совершенно чистыми. Для чистки пользоваться кухонной впитывающей бумагой. В случае трудно отчищающихся загрязнений промыть влажной губкой и нейтральным чистящим средством.

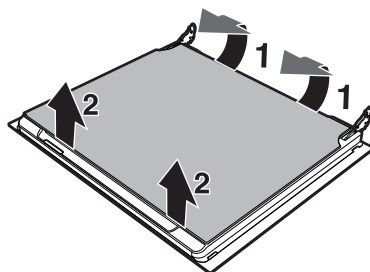


Рекомендуется использование чистящих средств, предлагаемых фирмой-изготовителем.

4.7 Демонтаж внутренних стекол

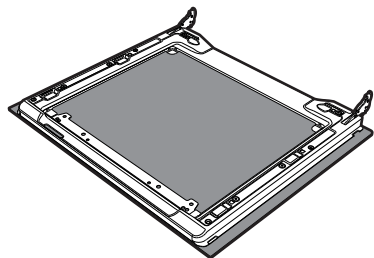
Для облегчения чистки внутренних стекол, из которых состоит дверца, могут быть полностью сняты в следующем порядке.

- Снять внутреннее стекло, осторожно вытягивая его кверху в задней части, следуя направлению, указанному стрелками (1).
- Далее потянуть стекло к передней части кверху (2). Таким образом, разблокируются 4 стержня, прикрепленные к стеклу со стороны своих гнезд на дверце духовки.

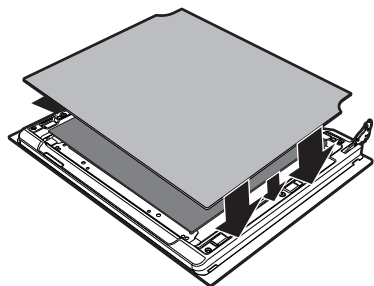




3. Чистить внешнее стекло и предварительно снятые стекла. Для чистки пользоваться кухонной впитывающей бумагой. В случае трудно отчищающихся загрязнений промыть влажной губкой и нейтральным чистящим средством.



4. Вставить стекла на прежнее место в обратном порядке.
5. Установить заново внутреннее стекло. Обратите внимание на то, как центрировать и вставить 4 штифта в подходящие отверстия двери оказывая незначительное давление.

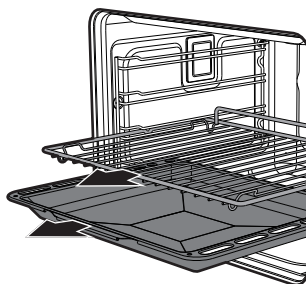


4.8 Чистка внутри духовки

Для обеспечения сохранности духовки нужно регулярно чистить ее после того, как она остынет.

Извлечь все съемные части.

Промыть решетки горячей водой и очистить неабразивными чистящими средствами, сполоснуть и вытереть насухо.



После использования специальных составов рекомендуется включить духовку на максимальный режим приблизительно на 15-20 минут с целью удаления остатков, осевших внутри рабочей камеры духовки.



Чтобы облегчить операции чистки, дверцу можно снять (см. параграф).

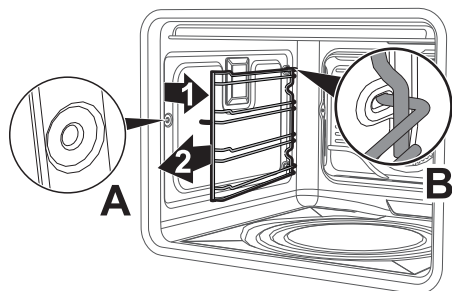


Удаление опорных рамок для решеток/противней

Удаление направляющих рамок упрощает чистку боковых частей. Необходимо выполнить эту операцию всегда, когда употребляется автоматический цикл чистки (только на некоторых моделях).

Для удаления направляющих рамок. Для удаления направляющих рамок потянуть рамку во внутреннюю сторону таким образом, чтобы отсоединить ее от места вклинивания **A**, далее вынуть ее из гнезд, расположенных сзади **B**.

По окончании чистки повторить все только что описанные операции для повторной установки направляющих рамок.



4.9 Внеочередное техобслуживание



Части под электрическим напряжением

Опасность электрического удара

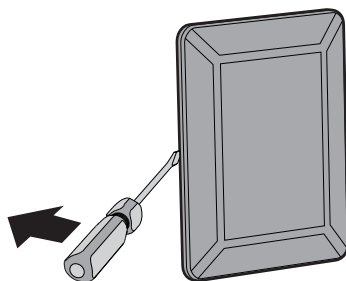
- Отключить электрическое питание духовки.

Замена лампы внутреннего освещения

1. Выньте из рабочей камеры духовки все принадлежности.
2. Снимите опорные рамки решеток/противней.
3. Снимите крышку лампы при помощи инструментов (например, крестовой отверткой).



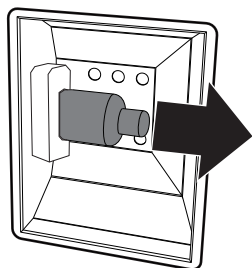
Следите за тем, чтобы не оцарапать эмаль на стенках рабочей камеры духовки.





Чистка и техническое обслуживание

4. Извлеките и снимите лампу.

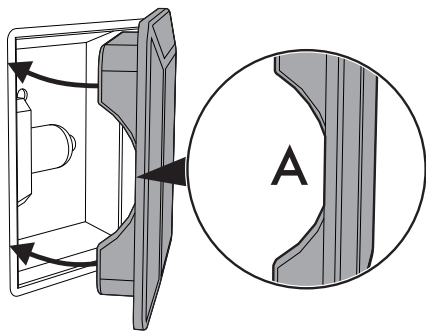


Не прикасайтесь к аналоговой лампе пальцами, используйте изоляционный материал.

5. Заменить лампочку на такую же (40 Вт).

6. Установите на место крышку.

Поверните внутреннюю фигурную сторону стекла (A) в направлении дверцы.

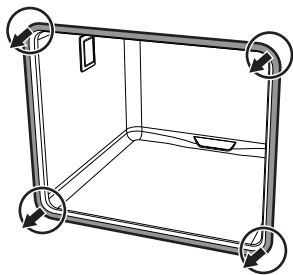


7. Нажмите на крышку таким образом, чтобы она плотно прилегала к патрону лампочки.

Снимите и снова установите прокладку духовки

Чтобы снять прокладку духовки:

- Открепите крючки, расположенные по 4 углам, и потяните наружу прокладку духовки.



Чтобы установить прокладку духовки:

- Закрепите крючки, расположенные по 4 углам прокладки духовки.

Рекомендации по уходу за прокладкой духовки

Прокладка духовки должна быть мягкой и эластичной.

- Очищайте прокладку духовки с помощью неабразивной губкой и теплой воды.



5 Монтаж

5.1 Подключение газа



Утечка газа
Опасность взрыва

- После каждого вмешательства, убедиться в том, что момент зажима газовых соединений составляет значение среди 13 Нм и 20 Нм.
- Если это необходимо, пользоваться регулятором давления, соответствующим действующей норме.
- Совершив установку, проверить возможные утечки при помощи мыльного раствора, никогда при помощи пламени.
- Ввод в действие с гибкой трубой должен быть совершен так, чтобы длина труб не превосходила 2 метров максимального расширения.
- Трубы должны быть в контакте с подвижными частями и не должны быть расплющены.

Общая информация

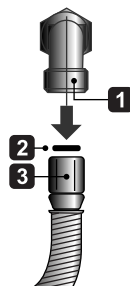
Подключение к газовой сети может быть совершено при помощи медной трубы или гибкой трубы из стали или на постоянной стене и в соблюдении предписаний действующей нормы.

Прибор испытанный на газе метане G20 (2H) на давлении, составляющей 20 мбар. Для подачи другого типа газа см. главу "5.2 Приспособление к другим типам газа". Выпускной газовый патрубок выполнен из наружной газотрубной резьбы на 1/2" дюйма (ISO 228-1).

Подключение с использованием гибкой стальной трубы

Подключите подачу сетевого газа, используя гибкую стальную трубу с неразрезной стенкой с характеристиками, указанными в действующих нормах.

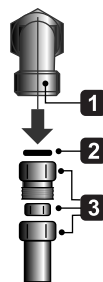
Аккуратно навинтите патрубок **3** на газовый патрубок **1** прибора, подложив прокладку **2** в оснастке.



Подключение с использованием жесткой медной трубы

Подключение к газовой сети должно быть выполнено без создания в приборе каких-либо напряжений.

Внимательно подкрепить блок адаптер **3** с болтом к газовому штуцеру **1** прибора и положить всегда прокладку **2** в оснастке среди них.





Подключение к сжиженному газу

Используйте регулятор давления и выполните подключение к баллону с соблюдением требований, установленных действующими нормами.

Давление питания должно соответствовать значениям, указанным в таблице, показанной в главе "Типологии газа и Страны принадлежности".

Вентиляция помещений

Прибор должен быть установлен в постоянно вентилируемых помещениях, как предусмотрено нормами. Помещение, где установлен прибор, должно быть хорошо вентилируемым и там должен притекать столько воздуха, сколько требует регулярное горение газа и необходимый обмен воздуха в самом помещении. Воздухозаборники впуска воздуха, защищенные решетками, должны быть правильного размера в соответствии с действующими нормами и расположенными так, чтобы они не были и не частично заблокированы.

Помещение должно быть всегда хорошо вентилируемым, чтобы избежать тепла и влажности, зависящих от приготовления: рекомендуется особенно открыть окно или увеличить скорость возможных вентиляторов после длинного использования.

Отвод продуктов горения

Отвод продуктов горения должен обеспечиваться посредством кожуха, подсоединенного к надежно функционирующей дымовой трубе естественной вытяжки или с помощью механической вытяжки. Эффективная система всасывания требует тщательного проекта специалиста, имеющего право

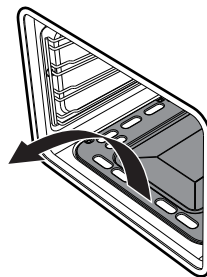
выполнить его, в соответствии с положениями и расстояниями, указанными в нормах. В конце операции, монтажник обязан выдать сертификат о соответствии.

5.2 Приспособление к другим типам газа

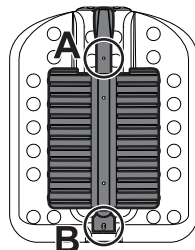
Данный прибор испытан для газа метана G20 под давлением 20 мбар. В случае функционирования с другими типами газа необходимо заменить форсунку горелкой и урегулировать кран газа.

Замена форсунки

1. Открыть дверь.
2. Удалить полностью все принадлежности из духовки.
3. поднять варочную поверхность и снять ее снаружи.



4. Отпускать винты **A** и **B**.
5. Удалять блок, соединяющий термопару и свечку, подкрепленный к горелке винтом **A**.

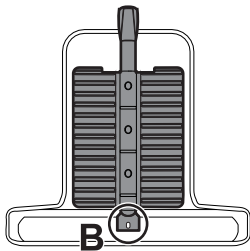




6. Вынуть горелку и снять ее снаружи, чтобы форсунка была доступной.
7. Заменить форсунку при помощи трубного ключа 7-ого размера.

Замена форсунки гриля газа (только на некоторых моделях)

1. Открыть дверь.
2. Удалить полностью все принадлежности из духовки.
3. Отпустить винт **В**.

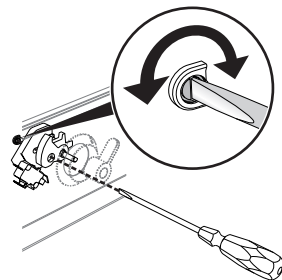


4. Снять горелку снаружи для того, чтобы форсунка была доступной.
5. Заменить форсунку при помощи трубного ключа 7-ого размера.

Регулировка минимального уровня

Термостат духовки оснащен винтом регулировки минимального уровня. Меняя тип газа подачи, необходимо менять минимальный уровень следующим образом:

1. Отключить электрическое питание от прибора.
2. Вынуть чуть-чуть духовку из своего гнезда, отвинтить 4 винта (2 верхних и 2 низких) чтобы снять ручки и переднюю панель, при помощи которых она подкреплена.
3. Вставить ручку термостата духовки и включить горелку духовки. Держать дверцу закрытой в течение 10/15 минут; по прохождении этого времени повернуть ручку в положение в соответствии с минимальной температурой.
4. Снять ручку и вставить отвертку для регулирования отверстия.
5. В случае использования жидкого газа, ввинтить винт регулировки по часовой стрелке до упора.





Типологии газа и Страны принадлежности

Типологии газа	IT	GB-IE	FR-BE	DE	AT	NL	ES	PT	SE	RU	DK
1 Газ метан G20											
G20 20 мбар	•	•		•	•		•	•	•	•	•
G20/25 20/25 мбар			•								
2 Газ метан G25											
G25 25 мбар						•					
3 Газ метан G25											
G25 20 мбар				•							
4 Жидкий газ G30/31											
G30/31 28/37 мбар		•	•				•			•	
G30/31 30/37 мбар	•							•			
G30/31 30/30 мбар						•			•		•
5 Жидкий газ G30/31											
G30/31 50 мбар				•	•						
6 Городской газ G110											
G110 8 мбар	•								•		•
7 Городской газ G120											
G120 8 мбар									•		



Таблицы характеристик конфорок и форсунок

1 Газ метан G20		
	ДУХОВКА	ГРИЛЬ
Номинальная производительность по теплу (кВт)	2.6	2.2
Диаметр форсунки (1/100 мм)	120	110
Уменьшенный расход (Вт)	900	-
2 Газ метан G25		
	ДУХОВКА	ГРИЛЬ
Номинальная производительность по теплу (кВт)	2.6	2.1
Диаметр форсунки (1/100 мм)	120	110
Уменьшенный расход (Вт)	900	-
3 Газ метан G25		
	ДУХОВКА	ГРИЛЬ
Номинальная производительность по теплу (кВт)	2.6	2.3
Диаметр форсунки (1/100 мм)	127	127
Уменьшенный расход (Вт)	900	-
4 Жидкий газ G30/31		
	ДУХОВКА	ГРИЛЬ
Номинальная производительность по теплу (кВт)	2.6	2.2
Диаметр форсунки (1/100 мм)	76	72
Уменьшенный расход (Вт)	900	-
Расход G30 (г/ч)	189	175
Расход G31 (г/ч)	186	171
5 Жидкий газ G30/31		
	ДУХОВКА	ГРИЛЬ
Номинальная производительность по теплу (кВт)	2.6	2.2
Диаметр форсунки (1/100 мм)	68	65
Уменьшенный расход (Вт)	1000	-
Расход G30 (г/ч)	189	175
Расход G31 (г/ч)	186	171
6 Городской газ G110		
	ДУХОВКА	ГРИЛЬ
Номинальная производительность по теплу (кВт)	2.6	2.2
Диаметр форсунки (1/100 мм)	230	215
Уменьшенный расход (Вт)	900	-
7 Городской газ G120		
	ДУХОВКА	ГРИЛЬ
Номинальная производительность по теплу (кВт)	2.6	2.2
Диаметр форсунки (1/100 мм)	215	205
Уменьшенный расход (Вт)	900	-



5.3 Электрическое соединение



**Электрическое напряжение
Опасность электрического удара**

- Операции по обслуживанию должен производить специализированный персонал.
- Согласно предусмотренным нормам по безопасности электрической установки, выполнение заземления обязательно.
- Дезактивировать общее электрическое питание.

Общая информация

Проверить, что характеристики электрической сети соответствуют данным, указанным в табличке.

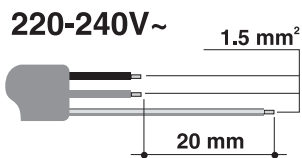
Опознавательная табличка с техническими данными, паспортным номером и маркировкой расположена на видном месте прибора.

Запрещается удалять эту табличку.

Прибор работает на 220-240 В \sim .

Используйте трехжильный кабель типа H05V2V2-F (кабель 3 x 1,5 мм², по отношению к к внутреннему токопроводящему кабелю).

Выполнить заземление с кабелем, не менее чем на 20 мм длиннее чем другие.



Неподвижное соединение

Установите на линии питания многополюсный переключатель в соответствии с нормами установки.

Многополюсный выключатель должен быть расположен рядом с варочной панелью в легкодоступном месте.

Соединение посредством розетки и штепсельной вилки

Следует проверить, чтобы розетка и штепсельная вилка были одного типа.

Избегать использования переходников, адаптеров или ответвителей, так как они могут явиться причиной нагрева или ожога.

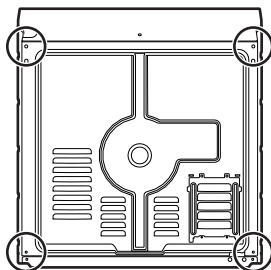
5.4 Замена кабеля



**Электрическое напряжение
Опасность электрического удара**

- Дезактивировать общее электрическое питание.

1. Отвинтить винты заднего картера и снять картер чтобы иметь доступ к клеммнику.



2. Заменить кабель.
3. Убедиться в том, чтобы кабели (духовка или возможная варочная панель) имели оптимальный проход во избежание любого контакта с духовкой.



5.5 Расположение



**Тяжелый прибор
Опасность раздавливания**

- Производить установку духовки вдвоем.



**Давление над открытой дверью
Риск повреждений прибора**

- Запрещается использовать дверцу в качестве рычага при встраивании духовки в мебель.
- Запрещается прикладывать чрезмерное усилие на открытую дверцу.

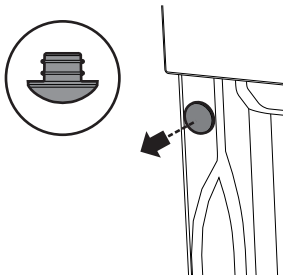


**Распространение тепла во время функционирования прибора.
Риск пожара**

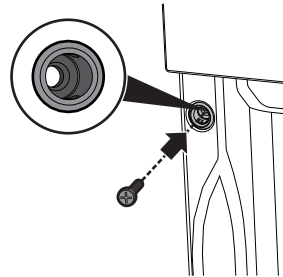
- Проверить, что материал мебели терmostойкий.
- Проверить, что мебель располагает необходимыми отверстиями.

Муфты крепления

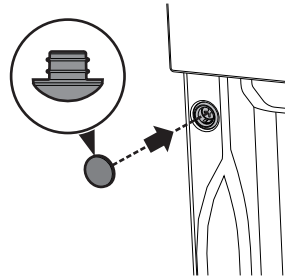
Снять пробки-муфты, находящиеся в передней части духовки.



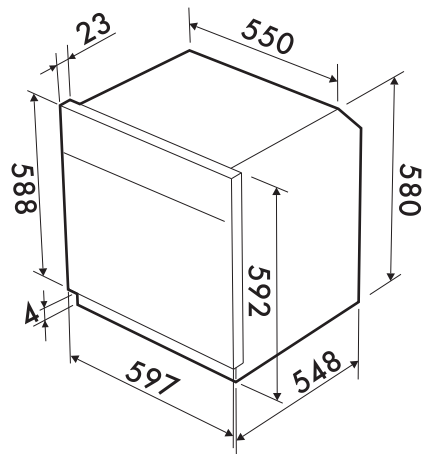
Вставить прибор во встроенную мебель.
Закрепить прибор к мебели при помощи винтов.



Закройте втулки прилегающими заглушками.



Размеры прибора (мм)

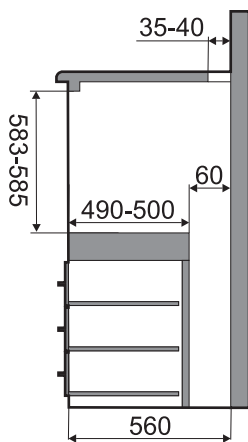
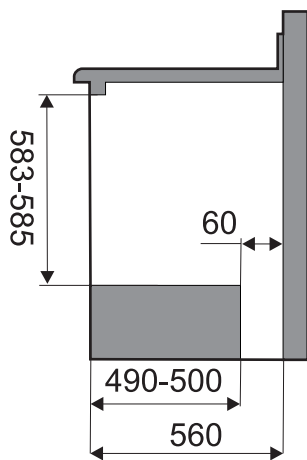
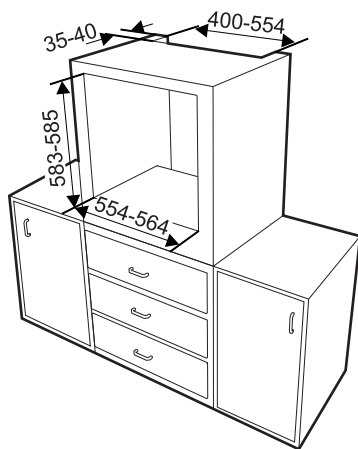
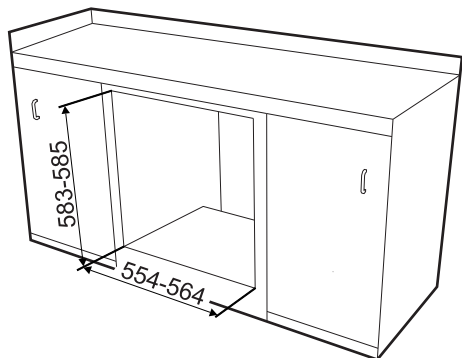




Монтаж

Встраивание под столешницами (мм)

Вертикальное встраивание (мм)



Убедиться в том, что задняя/нижняя часть мебели располагает отверстием, составляющей примерно 60 мм.



Убедиться в том, что в верхней/задней части мебели присутствует отверстие, составляющее примерно 60 мм глубины.



914774899/К