

# Miele

## Инструкция по эксплуатации, монтажу и гарантия качества



### Холодильник

К 9252 i

К 9352 i

К 9452 i

До установки, подключения и ввода прибора в эксплуатацию **обязательно** прочтите данную инструкцию по эксплуатации.

Вы обезопасите себя и предотвратите повреждения прибора.

ru - RU, UA, KZ

M.-Nr. 09 100 710

# Содержание

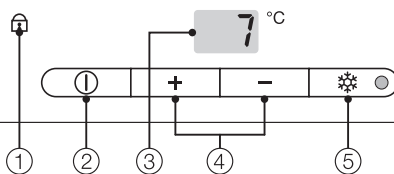
---

<b>Описание прибора</b> . . . . .	4
Дополнительные принадлежности . . . . .	6
Полка для бутылок . . . . .	6
<b>Ваш вклад в охрану окружающей среды</b> . . . . .	7
<b>Указания по безопасности и предупреждения</b> . . . . .	8
<b>Как можно сэкономить электроэнергию?</b> . . . . .	13
<b>Включение и выключение прибора</b> . . . . .	14
Включение холодильника . . . . .	14
Выключение прибора . . . . .	14
Блокировка . . . . .	15
При длительном отсутствии . . . . .	15
<b>Правильная температура</b> . . . . .	16
. . . в холодильной камере . . . . .	16
Установка температуры в холодильной камере . . . . .	16
Возможные значения для установки температуры . . . . .	17
Индикатор температуры . . . . .	17
Яркость индикации температуры . . . . .	17
<b>Применение суперохлаждения</b> . . . . .	19
<b>Оптимальное использование холодильной камеры</b> . . . . .	20
Различные температурные области . . . . .	20
Не подходящие для хранения продукты . . . . .	20
При покупке продуктов Вы должны обратить внимание на следующее . . . . .	21
Правильное хранение продуктов . . . . .	21
Фрукты и овощи . . . . .	21
Неупакованные продукты животного и растительного происхождения . . . . .	22
Богатые белками продукты . . . . .	22
Мясо . . . . .	22
<b>Оформление внутреннего пространства</b> . . . . .	23
Перестановка полок . . . . .	23
Составная полка . . . . .	23
Перестановка составных полок / полок для бутылок в дверце . . . . .	24
Универсальный бокс . . . . .	24
Перестановка держателя для бутылок . . . . .	25
<b>Автоматическое размораживание</b> . . . . .	26
<b>Чистка и уход</b> . . . . .	27
Внутреннее пространство, принадлежности . . . . .	28
Вентиляционные отверстия . . . . .	29

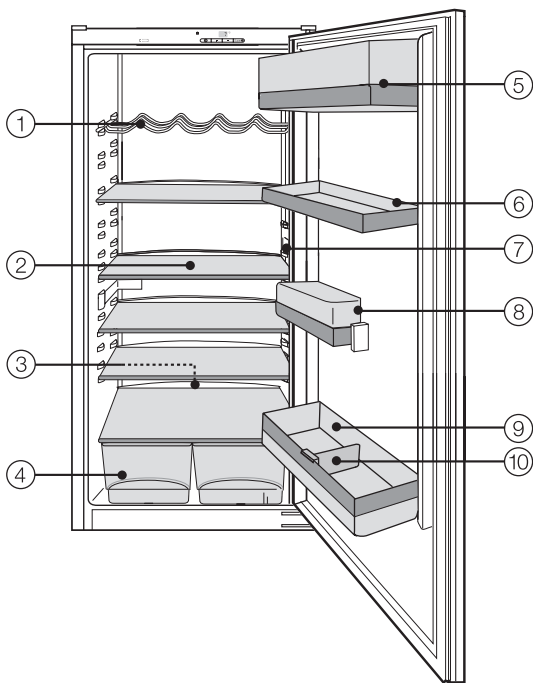
Уплотнитель дверцы . . . . .	29
<b>Что делать, если ...?</b> . . . . .	30
<b>Посторонние звуки</b> . . . . .	32
<b>Сервисная служба</b> . . . . .	33
Сертификат (только для РФ) . . . . .	33
<b>Электроподключение</b> . . . . .	34
<b>Технические характеристики</b> . . . . .	35
<b>Указания по монтажу</b> . . . . .	36
Место установки . . . . .	36
Климатический класс . . . . .	36
Вентиляция . . . . .	36
Перед встраиванием прибора . . . . .	37
Имел ли старый прибор другое шарнирное устройство? . . . . .	37
Фронтальная поверхность из нержавеющей стали . . . . .	38
<b>Размеры для встраивания</b> . . . . .	39
<b>Регулировка дверного шарнира</b> . . . . .	40
<b>Изменение навески дверцы</b> . . . . .	41
Дверца прибора . . . . .	41
<b>Встраивание прибора</b> . . . . .	44
Вес мебельной дверцы . . . . .	44
Встраивание в отдельную нишу . . . . .	44
Монтаж мебельной дверцы . . . . .	48
<b>Гарантия качества товара</b> . . . . .	52

# Описание прибора

**Miele**



- ① Контрольная лампочка блокировки
- ② Кнопка Вкл/Выкл
- ③ Индикатор температуры в холодильной камере
- ④ Кнопки установки температуры (+ для теплее; – для холоднее)
- ⑤ Кнопка суперохлаждения с индикатором



- ① Полка для бутылок \*
- ② Полка
- ③ Желоб и отверстие для слива талой воды
- ④ Контейнеры для овощей и фруктов
- ⑤ Отделение для масла и сыра
- ⑥ Подставка для яиц / сервировочная полка
- ⑦ Внутреннее освещение
- ⑧ Универсальное отделение
- ⑨ Полка для бутылок
- ⑩ Держатель для бутылок

\* в зависимости от модели

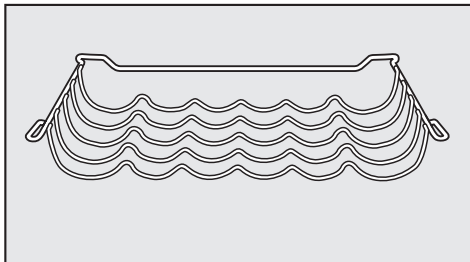
## Описание прибора

---

### Дополнительные принадлежности

#### Полка для бутылок

(в зависимости от модели)



Полку для бутылок Вы можете приобрести в сервисной службе или фирменных магазинах Miele.

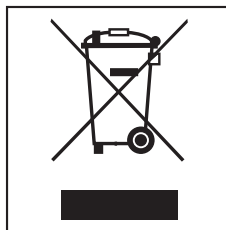
## Утилизация упаковки

Упаковка защищает прибор от повреждений при транспортировке. Материалы, используемые при изготовлении упаковки, безопасны для окружающей среды и легко утилизируются, поэтому они подлежат переработке.

Возвращение упаковки для ее вторичной переработки приводит к экономии сырья и уменьшению количества отходов. Просим Вас по возможности сдать упаковку в пункт приема вторсырья.

## Утилизация отслужившего прибора

Отслужившие электрические и электронные приборы часто содержат ценные компоненты. В то же время материалы приборов содержат вредные вещества, необходимые для работы и безопасности техники. При неправильном обращении с отслужившими приборами или их попадании в бытовой мусор такие вещества могут нанести вред здоровью человека и окружающей среде. Поэтому не рекомендуется выбрасывать отслужившие приборы вместе с обычным бытовым мусором.



Рекомендуем Вам сдать отслуживший прибор в пункт приема и утилизации электрических и электронных приборов.

Проследите за тем, чтобы до отправления холодильника на утилизацию его трубки не были повреждены. Таким образом будет предотвращено попадание в окружающую среду хладагента, находящегося в контуре охлаждения, а также масла из компрессора.

До момента отправления отслуживший прибор должен храниться в безопасном для детей состоянии.

# Указания по безопасности и предупреждения

---

Этот прибор отвечает нормам технической безопасности. Однако его ненадлежащее использование может привести к травмам персонала и материальному ущербу.

Прежде чем начать эксплуатацию прибора, внимательно прочтите данную инструкцию. В ней содержатся важные сведения по установке, технике безопасности, эксплуатации и техобслуживанию прибора. Вы обезопасите себя и избежите повреждений прибора.

Бережно храните данную инструкцию и по возможности передайте ее следующему владельцу прибора!

## Надлежащее использование

► Этот прибор предназначен исключительно для использования в домашнем хозяйстве или подобных условиях, например:

- в магазинах, офисах и подобных рабочих условиях
- в загородных домах
- клиентами в отелях, мотелях, пансионатах и других соответствующих заведениях.

Используйте прибор исключительно в домашних условиях для охлаждения и хранения продуктов питания.

Использование прибора в других целях может быть опасным.

Производитель не несет ответственности за возможные повреждения, причиной которых является ненадлежащее использование или неправильная эксплуатация.

► Лицам, которые по состоянию здоровья или из-за отсутствия опыта и соответствующих знаний не могут уверенно управлять прибором, не рекомендуется его эксплуатация без присмотра или руководства со стороны ответственного лица.

## Если у Вас есть дети

► Дети могут пользоваться прибором без надзора взрослых, если они настолько освоили работу с ним, что могут это делать с уверенностью. Кроме того, они должны осознавать возможную опасность, связанную с неправильной эксплуатацией прибора.

► Не оставляйте без надзора детей, если они находятся вблизи прибора. Никогда не позволяйте детям играть с прибором.



# Указания по безопасности и предупреждения

## Техника безопасности

▶ Перед установкой проверьте холодильник на наличие внешних видимых повреждений.

Поврежденную машину запрещается устанавливать и вводить в эксплуатацию.

▶ Этот прибор содержит хладагент изобутан (R600a), являющийся природным газом, хорошо совместимым с окружающей средой с точки зрения ее охраны, но в тоже время являющийся горючим газом. Он не разрушает озоновый слой Земли и не способствует развитию парникового эффекта. Использование этого экологичного хладагента частично приводит к повышению шума в процессе эксплуатации изделия. Таким образом, наряду с шумом от работающего компрессора могут появиться шумы от потока хладагента в контуре охлаждения. К сожалению, эти эффекты неизбежны, однако они не оказывают никакого воздействия на производительность прибора.

Проследите при транспортировке и установке холодильника за тем, чтобы не были повреждены никакие компоненты контура охлаждения. Выброс хладагента наружу может привести к травме глаз!

При повреждениях контура:

- избегайте открытого пламени или источников искрения,
- вытащите сетевую вилку из розетки,
- проветрите помещение, в котором располагается холодильник, в течение нескольких минут и
- обратитесь в сервисную службу.

▶ Чем больше хладагента имеется в приборе, тем больше должно быть помещение, в котором размещен прибор. Это связано с тем, что при возможной утечке хладагента в воздухе слишком маленького помещения может образоваться горючая смесь.

На каждые 8 г хладагента должно иметься минимум 1 м<sup>3</sup> объема помещения. Количество имеющегося хладагента указано на типовой табличке, расположенной внутри прибора.

▶ Перед подключением прибора обязательно сравните данные подключения (напряжение и частоту) на типовой табличке с параметрами электросети.

Эти данные обязательно должны совпадать во избежание повреждения прибора. В случае сомнений проконсультируйтесь со специалистом по электромонтажу.

▶ Электробезопасность прибора гарантирована только в том случае, если он подключен к системе защитного заземления, выполненной в соответствии с предписаниями. Очень важно проверить соблюдение этого основополагающего условия обеспечения электробезопасности.

В случае сомнения поручите специалисту-электрику проверить домашнюю электропроводку.

Производитель не может нести ответственности за повреждения, причиной которых является отсутствующее или оборванное защитное соединение (например, удар электрическим током).

## Указания по безопасности и предупреждения

---

▶ При повреждении сетевого провода его замена должна выполняться специалистами, авторизованными фирмой Miele, во избежание возникновения опасностей для пользователя.

▶ Безопасная эксплуатация холодильника гарантирована только в том случае, если он будет установлен и подключен согласно указаниям, приведенным в данной инструкции по эксплуатации.

▶ Размещение и подключение этого прибора на нестационарных объектах должно быть выполнено только специализированной организацией/специалистами, если они обеспечат условия для безопасной эксплуатации этого прибора.

▶ Монтаж и техобслуживание прибора, а также ремонтные работы могут выполнять только квалифицированные специалисты. Вследствие неправильно выполненных работ по монтажу, техобслуживанию или ремонту может возникнуть серьезная опасность для пользователя, за которую производитель не несет ответственности.

▶ Холодильник считается отключенным от электросети, если выполнено одно из следующих условий:

– вытащена из розетки сетевая вилка.

Для того, чтобы отсоединить от сети прибор, беритесь за вилку, а не за кабель.

– выключен предохранитель на электрощитке.

– полностью вывернут резьбовой предохранитель на электрощитке.

▶ Не допускается подключение прибора к электросети через удлинитель.

Удлинитель не могут обеспечить необходимую безопасность прибора (например, возникает опасность перегрева).

### Надлежащая эксплуатация

▶ Запрещается хранить в приборе взрывоопасные вещества. При включении термостата могут возникнуть искры, вследствие этого возможен взрыв горючих смесей.

▶ Запрещается работа в приборе каких-либо электроприборов (например, для приготовления мягкого мороженого). Возможно образование искр. Опасность взрыва!

▶ Алкогольные напитки с высоким содержанием спирта следует хранить в вертикальном положении герметично закрытыми и только в холодильном отделении. Опасность взрыва!

▶ При употреблении продуктов питания, срок хранения которых в холодильнике превысил допустимый, существует опасность пищевого отравления. Срок хранения зависит от многих факторов, таких, например, как свежесть и качество продуктов, а также температура, при которой они хранятся. Учитывайте указания изготовителей относительно условий хранения и сроков годности продуктов!

## Указания по безопасности и предупреждения

---

▶ Никогда не используйте острые предметы для того, чтобы

- удалить слой инея или льда,
- освободить примерзшие продукты.

В противном случае можно повредить хладогенераторы, и холодильник станет не пригоден к эксплуатации.

▶ Не следует использовать размораживающие аэрозоли или средства от обледенения.

Они могут образовывать взрывчатые газы, содержать растворители или вспенивающие вещества и быть опасными для здоровья.

▶ Запрещается обрабатывать дверное уплотнение с помощью масел и жиров. В противном случае уплотнение станет со временем пористым.

▶ Если Вы храните в приборе или в его дверце продукты с содержанием жира или масла, проследите, чтобы в случае вытекания жир или масло не попали на пластиковые детали прибора.

Иначе в пластике могут образоваться трещины.

▶ Не закрывайте вентиляционные отверстия в цоколе и в верхней части между холодильником и окружающей кухонной мебелью.

Иначе будет отсутствовать беспрепятственное поступление воздуха в прибор, в результате повысится потребление электроэнергии и не исключен выход из строя отдельных компонентов холодильника.

▶ Прибор рассчитан на определенный климатический класс (диапазон окружающих температур), границы которого должны строго выдерживаться. Климатический класс изделия указан на типовой табличке, расположенной внутри холодильника.

Слишком низкая окружающая температура приводит к увеличению времени простоя компрессора, в результате прибор не сможет поддерживать требуемую температуру.

▶ Запрещается использовать для чистки прибора пароструйный очиститель.

Пар может попасть на токопроводящие детали и вызвать короткое замыкание.

# Указания по безопасности и предупреждения

---

## Утилизация холодильника

▶ Сломайте защелки или задвижки замка Вашего вышедшего из строя холодильника перед тем, как его утилизировать.

Это помешает тому, что играющий ребенок сможет случайно закрыться в холодильнике и подвергнуть опасности свою жизнь.

▶ Не повреждайте детали контура охлаждения, например,

- прокалыванием каналов циркуляции хладагента в испарителе.
- сгибанием трубок.
- соскребанием покрытия с поверхностей.

Выброс хладагента может привести к травме глаз.

Производитель прибора не несет ответственность за повреждения, причиной которых было игнорирование приведенных указаний по безопасности и предупреждений.

# Как можно сэкономить электроэнергию?

	<b>Нормальное энергопотребление</b>	<b>Повышенное энергопотребление</b>
<b>Установка прибора</b>	В проветриваемых помещениях	В закрытых, непрветриваемых помещениях
	В защищенном от прямых солнечных лучей месте.	В месте воздействия прямых солнечных лучей.
	На расстоянии от источника тепла (радиатор, плита).	На расстоянии от источника тепла (радиатор, плита).
	При оптимальной температуре в помещении - около 20 °С.	При высокой температуре в помещении
	Не закрывайте вентиляционные отверстия и регулярно очищайте их от пыли.	
<b>Установка температуры Термостат со ступенчатой регулировкой</b>	При средней установке регулятора, т.е. при значениях от 2 до 3	При высокой установке регулятора: чем ниже температура, тем выше энергопотребление!
<b>Установка температуры Термостат с цифровым дисплеем</b>	Зона хранения от 8 до 12 °С	Если прибор имеет функцию "зимнего режима", то при комнатной температуре выше 16 °С или 18 °С "зимний режим" должен быть выключен!
	В холодильной камере - от 4 до 5 °С	
	В зоне PerfectFresh около 0 °С	
	Морозильная камера -18 °С	
	Зона хранения вин от 10 до 12 °С	
<b>Эксплуатация</b>	Расположение ящиков, полок и подставок, как на момент поставки.	
	Приоткрывать дверцу только при необходимости и на очень короткое время	Часто и надолго открывать дверцу =потери холода
	Хранить хорошо рассортированные продукты	Долгий поиск означает долгое время открытия дверцы.
	Давать остыть теплым блюдам и напиткам, а затем помещать их в прибор.	Теплые блюда увеличивают время работы хладогенератора (прибор пытается охладить их).
	Хранить продукты хорошо упакованными	Испарение и конденсация жидкостей в холодильной камере вызывает снижение производительности прибора.
	При размораживании прибора класть замороженные продукты в холодильную камеру	
	Не переполнять боксы, чтобы не препятствовать циркуляции воздуха.	
<b>Размораживание</b>	Размораживайте морозильную камеру при слое льда от 0,5 см.	Образование слоя льда ведет к ухудшению отдачи холода продуктам и к повышению энергопотребления!

# Включение и выключение прибора

## Перед первым использованием

После доставки дайте прибору постоять примерно 1/2 - 1 час до подключения. Это очень важно для его дальнейшего функционирования!

### Защитная пленка

Декоративные планки и удерживающие рамки из нержавеющей стали покрыты специальной пленкой, которая защищает прибор при транспортировке.

- Удалите защитную пленку с планок из нержавеющей стали.

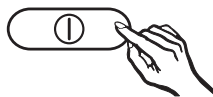
### Уход и чистка

- Протрите поверхности из нержавеющей стали сразу после удаления защитной пленки прилагаемым средством для ухода за нержавеющей сталью Miele.

Важно! Средство для ухода за нержавеющей сталью способствует образованию стойкой защитной пленки, которая препятствует быстрому загрязнению!

- Промойте внутреннюю часть прибора и дополнительные принадлежности теплой водой, затем протрите все сухой салфеткой.

## Включение холодильника



- Нажмите кнопку Вкл/Выкл.

Загорится индикатор температуры, прибор начнет охлаждаться, и при открытой дверце будет включаться внутреннее освещение.

Прежде чем в первый раз заложить на хранение продукты, дайте прибору охладиться в течение нескольких часов, чтобы температура стала достаточно низкой.

## Выключение прибора

- Нажмите кнопку Вкл/Выкл, чтобы погас индикатор температуры.

Таким образом, охлаждение будет выключено. (За исключением случаев, когда включена блокировка!)

# Включение и выключение прибора

## Блокировка

При помощи блокировки Вы сможете предотвратить нежелательное выключение прибора.

## Включение / выключение блокировки

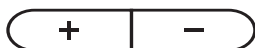


- Нажмите и держите нажатой примерно 5 секунд кнопку суперохлаждения.

Мигает индикатор кнопки суперохлаждения, а на индикаторе температуры мигает **с**.

- Снова нажмите кнопку суперохлаждения.

На индикаторе загорится **с**.




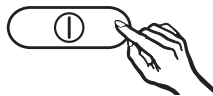
- Нажатием кнопок установки температуры Вы можете теперь выбрать между **с 0** и **с 1**:

**0**: блокировка выключена,

**1**: блокировка включена.

- Нажмите кнопку суперохлаждения для сохранения установки.

При включенной функции блокировки горит индикатор блокировки .



- Закончите настройку, нажав кнопку Вкл/Выкл.

В ином случае примерно через 2 минуты электроника переходит в обычный режим работы.

## При длительном отсутствии

Если Вы не используете прибор длительное время, то

- выключите его,
- Вытащите сетевую вилку из розетки или отключите соответствующий предохранитель,
- вымойте прибор и
- оставьте дверцу приоткрытой, чтобы избежать образования запаха.

В оставленном на длительное время с закрытой дверцей выключенном, но невымытом приборе может образоваться плесень.

# Правильная температура

Правильно установленная температура очень важна для хранения продуктов. Микроорганизмы быстро портят продукты, что предотвращается правильно выбранной температурой. Температура влияет на скорость размножения микроорганизмов. Пониженная температура замедляет эти процессы.

Температура в приборе повышается, если

- дверца часто и надолго открывается,
  - в нем находится много продуктов,
  - на хранение заложены теплые продукты,
  - высокая температура в помещении.
- Холодильник изготовлен с учетом определенного климатического класса (пределы комнатной температуры), границы которого должны соблюдаться.

## ... в холодильной камере

В холодильной камере рекомендуется поддерживать температуру **4 °С**.

## Установка температуры в холодильной камере

Температуру в холодильной камере можно установить с помощью обеих кнопок под индикатором температуры.

При этом нажимайте



- кнопку +: температура будет повышаться
- кнопку -: температура будет понижаться)

Во время установки на индикаторе мигает выбранное значение.

При нажатии кнопок Вы увидите на индикаторе температуры следующие изменения:

- Первое нажатие: мигает **значение температуры, выбранное последним**.
- Каждое последующее нажатие: значение температуры изменяется с шагом 1 °С.
- Кнопка держится нажатой: значение температуры изменяется непрерывно.

Примерно через 5 секунд после последнего нажатия кнопки индикация температуры автоматически переключается на **среднее, фактическое** значение температуры, установившейся в холодильной камере в данный момент.



## Правильная температура

Если Вы изменили температуру, то проверьте индикацию температуры **через 6 часов, если в холодильнике хранится немного продуктов и через 24 часа при заполненном холодильнике**. Только спустя данное время фактическая температура будет установлена. Если же температура будет слишком высокой или низкой, установите температуру снова.

### Возможные значения для установки температуры

Вы можете установить температуру от 2 °C до 9 °C.

Достижение самой низкой температуры зависит от места установки холодильника и температуры в помещении. При высокой температуре в помещении не гарантируется охлаждение до самого низкого уровня.

### Индикатор температуры

Индикатор температуры на панели управления в обычном режиме работы показывает среднюю температуру в холодильной зоне.

Если температура вышла за пределы возможной индикации, то на индикаторе мигают штрихи.

### Яркость индикации температуры

Яркость индикатора установлена заводом-изготовителем на низкий уровень. При открывании дверцы, изменении установки или поступлении сигнала о неполадке индикация температуры высвечивается примерно 1 минуту с самой большой яркостью.

Вы можете изменить яркость индикации температуры.



- Нажмите и держите нажатой в течение примерно 5 секунд кнопку суперохлаждения.

Мигает индикатор кнопки суперохлаждения, а на индикаторе температуры мигает **C**.



- Нажимайте несколько раз на одну из кнопок установки температуры, пока на индикаторе не появится **h**.
- Заново нажмите кнопку суперохлаждения.

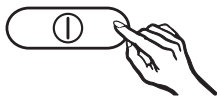
На индикаторе загорится **h**.

- Нажатием кнопок установки температуры Вы теперь можете изменить яркость индикации. У Вас есть возможность выбора между уровнями с 1 до 5:  
1: минимальная яркость,  
5: максимальная яркость.

## Правильная температура

---

- Нажмите кнопку суперохлаждения, чтобы запомнить установку.



- Закончите настройку, нажав кнопку Вкл/Выкл.

В ином случае примерно через 2 минуты электроника переходит в обычный режим работы.

## Функция суперохлаждения

С помощью функции суперохлаждения температура в холодильной камере очень быстро опускается до самого низкого значения (в зависимости от комнатной температуры).

## Включение суперохлаждения

Рекомендуется включать режим суперохлаждения, если вы хотите быстро охладить большое количество свежих продуктов и напитков.



- Нажмите на кнопку суперохлаждения так, чтобы загорелся индикатор суперохлаждения.

Температура в холодильнике опускается, так как он работает с самой высокой мощностью охлаждения холодильной камеры.

## Выключение суперохлаждения

Функция суперохлаждения выключается автоматически примерно через 6 – 12 часов. Индикатор гаснет, и прибор снова работает в нормальном режиме.

Для сохранения электроэнергии Вы можете самостоятельно отключить режим суперохлаждения, как только продукты или напитки станут достаточно холодными.

- Нажмите кнопку суперохлаждения, чтобы погас индикатор.

Система охлаждения прибора снова работает в обычном режиме.

# Оптимальное использование холодильной камеры

## Различные температурные области

Из-за естественной циркуляции воздуха холодильная камера разделяется на различные температурные области. Тяжелый холодный воздух опускается в нижнюю часть холодильника. Используйте различные зоны камеры при закладке продуктов на хранение!

### Самая теплая область

Самая теплая область в холодильной камере находится в верхней части камеры у дверцы. Используйте эту зону для хранения масла, чтобы оно оставалось мягким, и сыра, чтобы он сохранял аромат.

### Самая холодная область

Самая холодная область в холодильной камере находится непосредственно над контейнерами для овощей.

Используйте эту область для хранения нежных скоропортящихся продуктов, таких как:

- рыба, мясо, птица,
- колбасы, готовые блюда,
- блюда / выпечка из яиц и сливок,
- готовое тесто, тесто для пиццы и пирогов,
- сыр из свежего молока и другие молочные продукты,
- готовые овощи в пластиковой упаковке и все свежие продукты, ко-

торые должны храниться при температуре не менее 4 °С.

Не храните в холодильнике взрывчатые вещества и предметы, содержащие горючие газы (например, аэрозольные баллончики). Опасность взрыва!

Алкогольные напитки с высоким содержанием спирта храните только в вертикальном положении в абсолютно герметичной посуде.

Если Вы храните в приборе или в его дверце продукты с содержанием жира или масла, проследите, чтобы жир или масло не могли случайно пролиться на пластиковые детали прибора.

Иначе от контакта с пластиком возможно образование трещин.

Продукты не должны касаться задней стенки холодильника, т. к. они могут к ней примерзнуть.

## Не подходящие для хранения продукты

Не все продукты подходят для хранения в холодильнике. К таким продуктам относятся:

- чувствительные к холоду овощи и фрукты, например, бананы, авокадо, папайя, маракуйя, баклажаны, паприка, помидоры и огурцы
- незрелые фрукты
- картофель
- твердый сыр (пармезан)

# Оптимальное использование холодильной камеры

---

## При покупке продуктов Вы должны обратить внимание на следующее

Важнейшей предпосылкой для длительного хранения является свежесть продуктов. Свежесть продуктов имеет решающее значение для длительности хранения. Следует избегать перепадов заданной температуры заморозки. Например, обращайте внимание на то, чтобы продукты не находились долгое время при высокой температуре в режиме Auto. Если началось старение или порча продуктов, эти процессы уже необратимы. Даже двухступенчатое прерывание процесса охлаждения может стать причиной порчи.

## Правильное хранение продуктов

Храните продукты только хорошо упакованными или в закрытом виде. Таким образом можно предотвратить образование посторонних запахов, а также высыхание продуктов и перенос возможных бактерий. При правильном выборе температуры и соответствующей гигиене процесс размножения микроорганизмов, например, сальмонелл, замедляется.

## Фрукты и овощи

Фрукты и овощи можно хранить в упакованном виде в контейнерах для овощей и фруктов. Обращайте все же внимание на то, чтобы не все сорта фруктов и овощей хранились вместе в одном контейнере.

### – Фрукты и овощи, которые выделяют природный газ:

яблоки, абрикосы, груши, нектарины, персики, сливы, авокадо, инжир, черника, дыни, фасоль.

### – Примеры фруктов и овощей, которые особенно восприимчивы к природному газу:

киви, брокколи, цветная капуста, брюссельская капуста, манго, дыня, яблоки, абрикосы, огурцы, помидоры, груши, нектарины, персики.

**Пример:** брокколи не должна храниться с яблоками, т.к. яблоки выделяют натуральный газ, а брокколи очень восприимчива к натуральному газу. При таком хранении срок хранения брокколи значительно сокращается по сравнению с ее обычным сроком хранения.

# Оптимальное использование холодильной камеры

---

## **Неупакованные продукты животного и растительного происхождения**

Неупакованные продукты животного и растительного происхождения храните отдельно. Если Вы храните их в одном боксе, то обязательно упакуйте их. Таким образом будут предотвращены изменения на микробиологическом уровне.

## **Богатые белками продукты**

Обратите внимание, что богатые белками продукты портятся быстрее.

Это означает, что морепродукты портятся быстрее, чем рыба, а рыба портится быстрее, чем мясо.

## **Мясо**

Храните мясо в открытом виде. (Открыть пленки и контейнеры.) В результате подсыхания поверхности мяса задерживается проникновение в него микробов, что обеспечивает лучшую его сохранность. Не допускается контакт различных сортов мяса, они всегда должны храниться в отдельной упаковке. Это предотвратит их преждевременную порчу из-за переноса бактерий.

# Оформление внутреннего пространства

## Перестановка полок

Полки могут переставляться по высоте в зависимости от размеров хранящихся продуктов.

- Приподнимите полку, вытяните ее частично вперед, поднимите с гнезд поверх опорных ребер и выньте вверх или вниз.

Задний упорный кант полки должен быть направлен вверх, чтобы продукты не касались задней стенки и не примерзали к ней.

Полки защищены от непреднамеренного вытягивания специальным стопором.

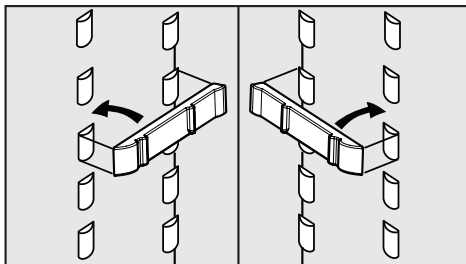
## Составная полка

Для размещения продуктов в высокой упаковке, например, высоких бутылок, имеется составная полка, передняя часть которой может быть осторожно задвинута под заднюю часть:

- Легко нажмите на заднюю половину стеклянной пластины снизу вверх.
- Слегка приподнимите переднюю половину стеклянной полки и осторожно задвиньте ее под заднюю половину.

Для перестановки составной полки

- выньте обе половины стеклянной полки,



- установите обе фиксирующие планки на желаемой высоте слева и справа на опорные ребра,
- задвиньте стеклянные полки друг за другом.  
Стеклянная полка с упорным бортиком должна находиться снизу!

## Контейнеры для фруктов и овощей на роликах

(в зависимости от модели)

Контейнеры для фруктов и овощей перемещаются на роликах и могут быть для закладки и выемки продуктов полностью выдвинуты. Ходовые поддоны на роликах можно будет для чистки вынуть из прибора.

# Оформление внутреннего пространства

## Перестановка составных полок / полок для бутылок в дверце

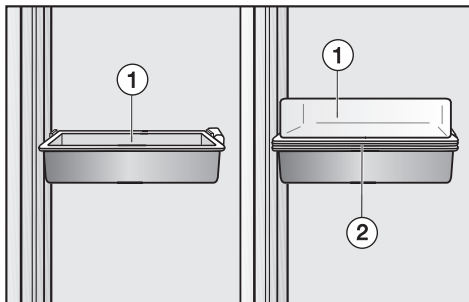
- Выньте поддон из удерживающей рамки из нержавеющей стали, направляя его вверх.
- Подвиньте удерживающую рамку по направлению вверх и выньте ее, направляя вперед.
- Установите рамку на нужное место. При этом следите, чтобы она хорошо зафиксировалась на выпуклых элементах.
- Установите поддон в удерживающую рамку из нержавеющей стали.

Вы можете полностью вынуть из полок поддоны для закладки и выемки продуктов и затем снова установить их.

Вы можете ставить поддоны также вместе с продуктами прямо на стол при сервировке.

## Универсальный бокс

В универсальном боксе продукты можно хранить и сервировать.



Универсальный бокс состоит из глубокого поддона ① и плоского поддона ② – оба поддона могут использоваться как подвесные поддоны в удерживающей рамке из нержавеющей стали.

Если вы хотите использовать универсальный бокс для сервировки продуктов,

- установите плоский поддон ② в удерживающую рамку и используйте глубокий поддон в качестве крышки ①.

Вы можете использовать универсальный бокс для сервировки, полностью вынув его из креплений и поставив вместе с продуктами прямо на стол.



## Перестановка держателя для бутылок

Вы можете передвинуть держатель для бутылок вправо или влево.

Благодаря этому бутылки будут лучше поддерживаться при открывании и закрывании дверцы.

Держатель для бутылок можно полностью извлечь, например, для чистки:

- Сдвиньте для этого вверх передний край держателя для бутылок и отцепите держатель.

## Автоматическое размораживание

---

Холодильная камера размораживается автоматически.

Во время работы компрессора возможно технически обусловленное образование инея и капелек воды на задней стенке холодильной камеры. Вы не должны пытаться их удалить, так как они улетучиваются автоматически благодаря теплу компрессора.

Талая вода стекает по желобу и сливной трубке в испарительную систему, расположенную на задней стенке холодильника.

Следите за тем, чтобы талая вода могла беспрепятственно стекать, для этого всегда держите в чистоте желоб и отверстие для слива талой воды.

Для ухода за поверхностями из нержавеющей стали используйте средство для ухода за нержавеющей сталью Miele (можно купить в сервисной службе Miele).

Оно содержит щадящие материал субстанции, и в отличие от средства для очистки нержавеющей стали, не содержит полирующие материалы. Благодаря этому загрязнения аккуратно удаляются и при каждом применении образуется защитная пленка, отталкивающая грязь и воду.

Не сливайте воду, использованную при чистке холодильника, в отверстие для слива талой воды.

Не используйте пароструйные очистители. Пар может осесть на электрические части прибора и вызвать короткое замыкание.

Не отрывайте типовую табличку, находящуюся внутри прибора. Она понадобится Вам в случае неисправности!

### **Чтобы избежать повреждений поверхности, не используйте при очистке**

- чистящие средства, содержащие соду, кислоту или хлориды,
- чистящие средства для удаления накипи,
- абразивные чистящие средства, например, абразивный порошок, пасту, пемзу,
- чистящие средства, содержащие растворитель,
- средства для чистки поверхностей из нержавеющей стали,
- чистящие средства для посудомоечных машин,
- спреи для очистки духовки,
- очиститель для стекла,
- жесткие губки с абразивной поверхностью и щетки, напр., губки для кастрюль
- очиститель от грязи,
- острые металлические скребки!

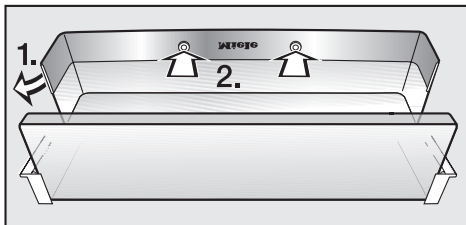
# Чистка и уход

## Перед чисткой

- Выключите прибор.
- Вытащите вилку из розетки или отключите предохранитель.
- Выньте из прибора продукты и положите их в прохладное место.
- Выньте все съемные детали для чистки.
- Для очистки выньте подставки из внутренней части дверцы из рамы из нержавеющей стали.

Чтобы снять пластину из нержавеющей стали с крышки отделения для масла и сыра, следуйте указаниям ниже:

- Выньте отделение для масла и сыра.
- Откройте крышку.



- Нажмите белые пластиковые кнопки в выемках (1.).
- Ослабьте пластину с одной стороны крышки от канта (2.).
- Закрепите пластину из нержавеющей стали на крышке отделения для масла и сыра после очистки в обратной последовательности.

## Внутреннее пространство, принадлежности

- Мойте холодильное отделение не реже одного раза в месяц, а морозильное отделение после каждого размораживания. Для очистки используйте теплую воду с небольшим количеством моющего средства.

Следующие части можно мыть в посудомоечной машине:

- масленку, подставки для яиц (в зависимости от модели)
- подставки для бутылок внутри дверцы (без рамок из нержавеющей стали)
- отделение для масла и сыра (без рамок из нержавеющей стали)

Стальные подставки и пластины внутри дверцы **не предназначены** для мойки в посудомоечной машине!

Температура в посудомоечной машине может составлять максимум 55 °C!

Из-за контакта с натуральными красителями, напр. морковью, томатами и кетчупом, пластиковые детали могут в посудомоечной машине окраситься. Окрашивание не влияет на функционирование деталей.

- Очищайте подставки и ящики внутреннего пространства вручную, эти части **не предназначены** для мытья в посудомоечной машине!
- Чистите желоб и трубку для слива талой воды с помощью прутика или подобного предмета, чтобы вода всегда могла беспрепятственно вытекать.
- Промойте внутреннюю камеру и принадлежности после чистки водой и вытрите насухо салфеткой. Оставьте дверцу на некоторое время открытой.
- Загрязнения могут быть удалены с помощью средства по уходу за нержавеющей сталью Miele, одновременно происходит защита поверхности.
- Обязательно втирайте в поверхности из нержавеющей стали после каждой очистки средство по уходу за нержавеющей сталью. Это защитит поверхность и предотвратит быстрое загрязнение!

### Вентиляционные отверстия

- Регулярно чистите вентиляционные отверстия кисточкой или пылесосом. Скопления пыли повышают расход электроэнергии.

### Уплотнитель дверцы

Не допускается смазывать уплотнение дверцы маслом или мазью. Иначе оно со временем становится пористым.

Регулярно промывайте уплотнитель дверцы только чистой водой, затем протрите все основательно сухой салфеткой.

### После чистки

- Поставьте все детали на место в прибор.
- Вставьте вилку в сетевую розетку и опять включите прибор.
- Включите на некоторое время режим суперохлаждения, чтобы прибор быстро охладился.
- Положите в прибор продукты и закройте дверцу.

## Что делать, если ...?

---

Ремонт электроприборов имеют право производить только квалифицированные специалисты. Неправильно выполненные ремонтные работы могут стать причиной серьезной опасности для пользователя.

### Что делать, если ...

#### ... прибор не охлаждается?

- Проверьте, включен ли прибор. Индикатор температуры должен гореть.
- Проверьте, правильно ли вставлена вилка прибора в розетку.
- Проверьте, не выключился ли предохранитель на распределительном щите. Если это так, обратитесь в сервисную службу.

#### ... температура в холодильной камере слишком низкая?

- Установите самую высокую температуру.
- Режим суперохлаждения еще включен. Он выключится самостоятельно через 6 часов.

#### ... увеличивается частота и продолжительность включения компрессора?

- Проверьте, не заставлены ли чем-либо вентиляционные отверстия внизу в цоколе и наверху у окружающей холодильник мебели. Проверьте также, не образовался ли на отверстиях слой пыли.
- Часто открывалась дверца прибора или на замораживание размещалось большое количество свежих продуктов.
- Проверьте, правильно ли закрывается дверца прибора.

#### ... на индикаторе температуры мигают черточки?

Проверьте температуру примерно через 6 часов после включения прибора. Индикатор показывает температуру только в пределах рабочей области, т. е. в пределах индикации.

#### ... на индикаторе температуры горит символ от "F0" до "F5"?

Обнаружена неисправность. Позвоните в сервисную службу.

#### ... прибор не выключается?

Включена функция блокировки.

### ... не горит внутреннее освещение?

Была долго открыта дверца холодильной камеры? Освещение отключается автоматически примерно через 15 минут, если открыта дверца.

Если освещение отсутствует также при кратковременном открывании дверцы, однако есть индикация температуры, то тогда вышло из строя освещение.

■ Обратитесь в сервисную службу.

Систему светодиодного освещения могут отремонтировать или заменить только специалисты из сервисной службы. Под покрытием находятся токоведущие детали. Существует опасность травм и повреждения прибора!

Не допускается удаление плафона! Если, однако, плафон будет поврежден или удален из-за его повреждения (**Осторожно!** Лазерное излучение класса 1M), не разрешается смотреть на систему освещения с помощью оптических приборов (например, увеличительного стекла и т.п.)!

### ... на полу холодильной камеры сыро?

Засорилось сливное отверстие для талой воды.

■ Прочистите желоб и отверстие для слива талой воды.

При наличии неисправностей, которые Вы не в состоянии устранить самостоятельно, обратитесь в сервисную службу.

До устранения неисправности по возможности не открывайте дверцу прибора, чтобы минимизировать потерю холода.

## Посторонние звуки

<b>Звуки, характерные для работы прибора</b>	<b>Из-за чего они возникают?</b>
<b>Гудение</b>	Гудение вызывается работающим мотором (компрессором). Звук может быть некоторое время более громким при включении мотора.
<b>Бульканье</b>	Бульканье, бурление или жужжание вызывается тем, что по трубкам внутри прибора циркулирует хладагент.
<b>Короткие металлические звуки</b>	Такие звуки слышны всегда при включении или выключении мотора термостатом.
<b>Журчание</b>	У приборов с несколькими камерами или с системой No Frost может быть слышно тихое журчание, вызываемое потоком воздуха внутри прибора.
<b>Щелчки ...</b>	Щелчки слышны, если в приборе происходит расширение материала.

Учтите, что шумы, вызываемые работой мотора и циркуляцией хладагента, неизбежны!

## Другие звуки

### **Из-за чего они возникают и как Вы их можете устранить?**

#### **Щелчки, стук, дребезжание**

**Прибор установлен неровно:** выровняйте положение прибора, используя ватерпас, с помощью винтовых ножек или, подложив что-либо под прибор.

**Прибор прикасается к другой мебели или другим приборам:** отодвиньте прибор от мебели или других приборов.

**Боксы, контейнеры и полки качаются или заедают (неправильно установлены):** проверьте положение съемных деталей и при необходимости установите их заново.

**Бутылки или другие емкости соприкасаются:** отодвиньте бутылки или другие емкости друг от друга.

**Держатель кабеля, необходимый при транспортировке, еще прикреплен к задней стенке прибора:** снимите держатель кабеля.



Если Вы не можете самостоятельно устранить неисправности, обращайтесь, пожалуйста, в сервисную службу Miele.

Информацию о сервисной службе Miele и условиях гарантии Вы найдете в разделе "Гарантия качества товара".

Сервисной службе необходимо сообщить модель и номер Вашего прибора. Эти данные Вы найдете на типовой табличке внутри прибора.

### **Сертификат (только для РФ)**

РОСС АТ.МЕ91.В01437  
с 15.03.2010 по 15.03.2013

Соответствует требованиям:  
ГОСТ Р МЭК 60335-2-24-2001,  
ГОСТ Р 51318.14.1-2006,  
ГОСТ Р 51318.14.2-2006,  
ГОСТ Р 51317.3.2-2006,  
ГОСТ Р 51317.3.3-2008

# Электроподключение

---

В комплект поставки прибора входит кабель питания от сети переменного тока 50 Гц 220 - 240 В для подключения к стандартной розетке, оснащенной защитным контактом.

Допускается подключение только к розетке с заземлением.

Для повышения безопасности рекомендуется включать в цепь питания прибора устройство защитного отключения УЗО, рассчитанное на ток срабатывания 30 мА.

Предохранитель должен иметь номинал не менее 10 А.

Сетевая розетка по возможности должна находиться рядом с прибором и быть легко доступной.

Запрещается подключение прибора с помощью разного рода удлинителей, так как они не обеспечивают достаточной безопасности прибора (например, опасность перегрева).

Не допускается подключать прибор к устройствам, работающим от автономных источников питания, например, от **солнечных батарей**. При включении прибора из-за пиков напряжения может срабатывать защитное отключение. Электроника может выйти из строя!

Если требуется замена кабеля электропитания, то необходимо обратиться к квалифицированному электромонтажнику.

## Дополнительно для Украины

Внимание! Это изделие сконструировано для подключения к сети переменного тока с защитным (третьим) проводом заземления (зануления), которое соответствует требованиям п.7.1 "Правил устройства электроустановок".

Для Вашей безопасности подключайте прибор только к электросети с защитным заземлением (занулением). Если Ваша розетка не имеет защитного заземления (зануления), обратитесь к квалифицированному специалисту.

Не переделывайте штепсельную вилку и не используйте переходные устройства.

**ПОМНИТЕ! ПРИ ПОДКЛЮЧЕНИИ К СЕТИ БЕЗ ЗАЩИТНОГО ЗАЕМЛЕНИЯ (ЗАНУЛЕНИЯ) ВОЗМОЖНО ПОРАЖЕНИЕ ЭЛЕКТРИЧЕСКИМ ТОКОМ!**

## Технические характеристики

---

Напряжение	220 В 240 В
Частота	50 Гц
Предохранитель мин.	10 А
Потребление электроэнергии	
К 9252 i, К 9352 i, К 9452 i	1,2 А
Класс энергетической эффективности	
К 9252 i, К 9352 i, К 9452 i	A+

## Указания по монтажу

Не встроенный прибор может опрокинуться!

### Место установки

Не допускается установка прибора вблизи от плиты, системы отопления или около окна в зоне прямого попадания солнечных лучей. Чем выше окружающая температура, тем дольше работает компрессор и выше расход электроэнергии.

Для установки прибора подходит сухое проветриваемое помещение.

### Климатический класс

Прибор изготовлен с учетом определенного климатического класса (пределы комнатной температуры), границы которого должны соблюдаться. Климатический класс обозначен на типовой табличке внутри прибора.

Климатический класс	Комнатная температура
N	+10 °С до +32 °С
N	+16 °С до +32 °С
T	+16 °С до +38 °С
T	+16 °С до +43 °С

Более низкая комнатная температура увеличивает время простоя компрессора. Это может привести к более высоким температурам в холодильнике!

### Вентиляция

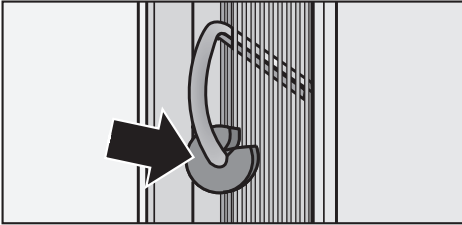
Воздух у задней стенки прибора нагревается. Поэтому окружающая холодильника кухонная мебель должна быть установлена так, чтобы обеспечивалась безупречная вентиляция.

Для обеспечения циркуляции воздуха с задней стороны прибора следует предусмотреть вентиляционный канал глубиной не менее 38 мм. Поступление воздуха происходит через цоколь кухонного шкафа. Площадь вентиляционного отверстия под потолком должна составлять минимум 200 см<sup>2</sup> для беспрепятственного отвода нагретого воздуха. В противном случае компрессор должен работать с большей мощностью, что повышает потребление электроэнергии.

Вентиляционные отверстия не должны быть закрыты или заставлены. Кроме того, их следует регулярно очищать от пыли.

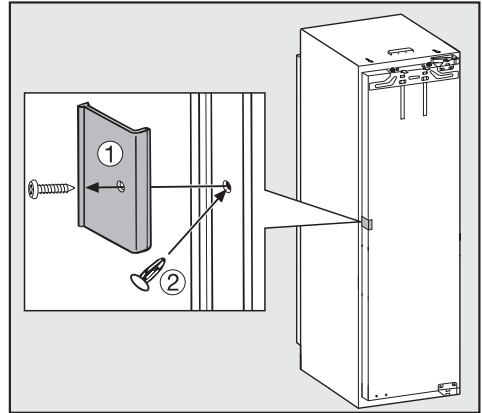
## Перед встраиванием прибора

- Перед встраиванием выньте из прибора или снимите с внешней задней стенки прибора декоративную планку, уплотнительную ленту и другие принадлежности.



- **Ни в коем случае не удаляйте с задней стенки прибора**

- проставки. Они гарантируют необходимое расстояние между задней стенкой прибора и стеной.
- тепловые накопители, которые находятся (в зависимости от модели) между задней стенкой прибора и металлической решеткой (Теплообменник). Они важны для функционирования прибора. Их содержимое нетоксично и неопасно.
- Удалите держатель кабеля с задней стенки прибора.



- Удалите красное транспортное крепление ①, и закройте образовавшееся отверстие прилагаемыми заглушками ②.
- Проверьте, свободно ли расположены все части у задней стенки прибора. Осторожно отогните прикасающиеся к задней стенке детали.

## Имел ли старый прибор другое шарнирное устройство?

Если у Вашего старого прибора были другие шарниры, Вы все же можете использовать мебельную дверцу. В этом случае демонтируйте старую фурнитуру со шкафа для встраивания; она Вам больше не потребуется, так как теперь мебельная дверца будет установлена на дверцу прибора. Все необходимые детали прилагаются или могут быть приобретены в сервисной службе.

## Указания по монтажу

---

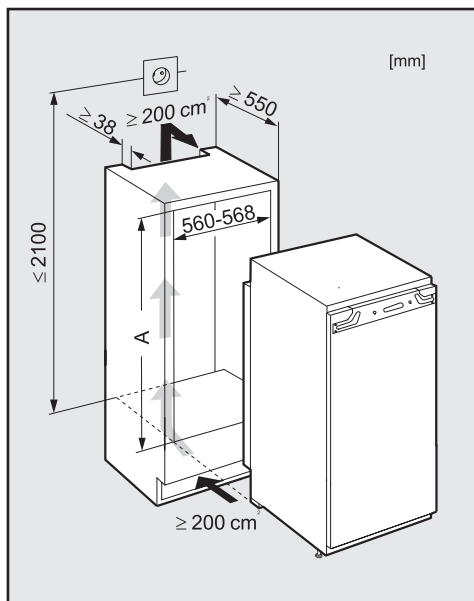
### **Фронтальная поверхность из нержавеющей стали.**

(в зависимости от модели)

Если у Вашего старого прибора были другие шарниры, и Вы не хотите или не можете использовать старую дверцу, или если Ваша дверца не может быть использована по другим причинам, Вы можете заменить ее на стальную.

Фронтальную поверхность из нержавеющей стали можно приобрести в сервисной службе или у дилеров.

## Размеры для встраивания



Высота ниши [мм]

**A**

**K 9252 i**

874 - 890

**K 9352 i**

1024 - 1040

**K 9452 i**

1220 - 1236

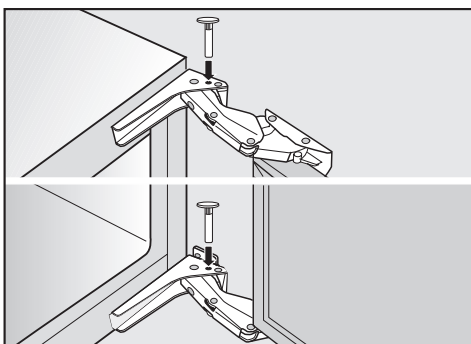
## Регулировка дверного шарнира

---

Дверной шарнир на заводе отрегулирован таким образом, чтобы дверца прибора могла открываться широко.

Однако, если по определенным причинам угол, на который открывается дверца прибора, должен быть ограничен, то этот угол можно будет установить с помощью шарнира.

Если дверца прибора при открытии задевает стену, то угол открытия дверцы прибора должен быть ограничен до 90°:



- Для ограничения угла открытия дверцы установите прилагаемые штифты сверху в шарниры.

Теперь угол открытия дверцы ограничен 90°.



# Изменение навески дверцы

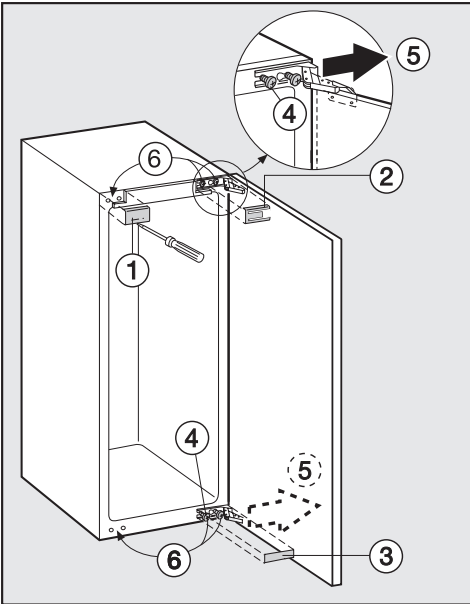
Перед встраиванием прибора решите, в какую сторону должна открываться дверца. Если необходим дверной упор слева, то навеску дверцы следует изменить.

## Для изменения навески дверцы Вам потребуются следующие инструменты:

- отвертка с крестовым шлицем,
- обычная (шлицевая) отвертка,
- отвертки разного размера,
- гаечный ключ.

## Дверца прибора

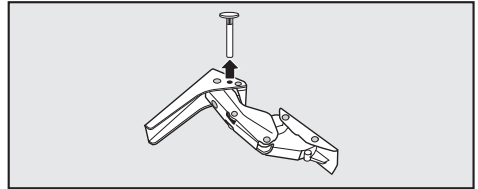
- Откройте дверцу прибора.



- Снимите детали облицовки ①, ② и ③ с помощью отвертки.

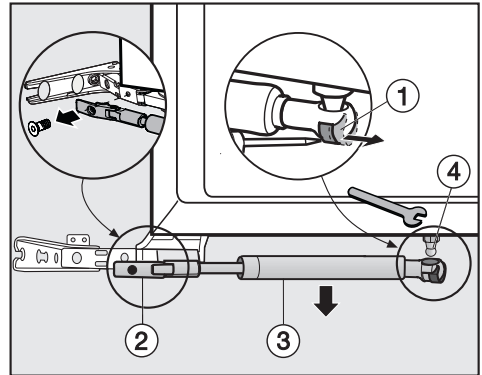
- Немного ослабьте крепежные шурупы ④ вверху и внизу.
- Сдвиньте дверцу прибора наружу и снимите ее с петель ⑤.
- Полностью выверните шурупы ④ и вверните их, не затягивая, с противоположной стороны ⑥.

Если для ограничения угла открытия дверцы Вы установили в шарниры штифты:



- Вытяните штифты из шарниров по направлению вверх.

## Отвинтите дверные амортизаторы

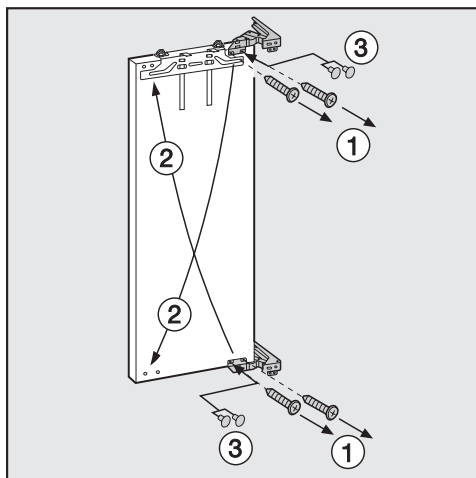


- Положите демонтированную дверцу внешней стороной вниз на твердую поверхность.
- Осторожно сдвиньте упругий зажимной элемент ① с помощью отвертки наружу.

## Изменение навески дверцы

Внимание! Дверной амортизатор в демонтированном состоянии стягивается! Существует опасность повреждения!

- Отвинтите крепление ② и снимите дверной амортизатор ③ по направлению вниз.
- Ослабьте сферическую цапфу ④ с помощью гаечного ключа и снимите ее.



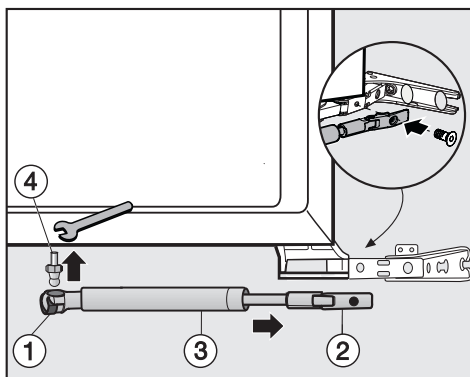
- Установите дверцу прибора так, чтобы Вы могли отвинчивать шарниры по направлению вперед (шарниры остаются в открытом состоянии).
- Вывинтите винты ① и закройте свободные отверстия прилагаемыми заглушками ③.

**Не** складывайте шарниры.  
Опасность получения травм!

- Переставьте шарниры по диагонали ②.
- Для плотного привинчивания шарниров винтами используйте шуруповёрт – винты ① являются "саморезами".

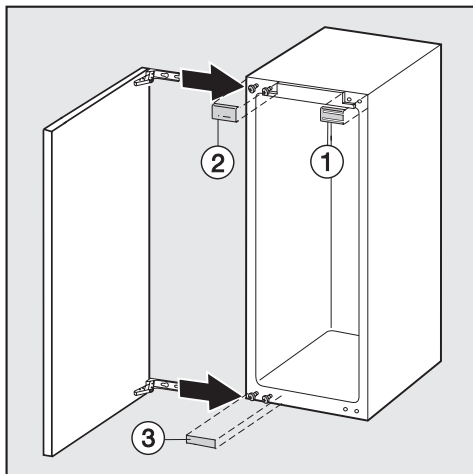
### Закрепление дверных амортизаторов

- Положите демонтированную дверцу внешней стороной вниз на твердую поверхность.

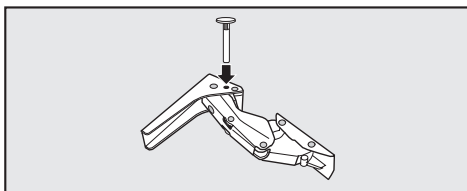


- Привинтите сферическую цапфу ② дверного амортизатора ③ в новое крепежное отверстие.
- Снова задвиньте упругий зажимной элемент ① внутрь.
- Плотно привинтите крепление ② к шарниру.
- Растяните дверной амортизатор ③ и закрепите его в сферической цапфе ④.

## Изменение навески дверцы



- Придвиньте дверцу к предварительно ввернутым шурупам и затяните их.
- Закрепите детали облицовки ①, ② и ③.



- Установите сверху шарниров штифты для ограничения угла открытия дверцы.

## Встраивание прибора

Последовательность действий по монтажу показана на примере прибора с **правым дверным упором**. Если Вы измените навес дверцы на левый, принимайте во внимание данное изменение на отдельных этапах монтажа.

**Для встраивания прибора Вам потребуются следующие инструменты:**

- отвертка с крестовым шлицем,
- отвертки разного размера,
- шестигранный ключ.

### Вес мебельной дверцы

Перед монтажом мебельной дверцы точно установите, что не превышен допустимый вес монтируемой дверцы:

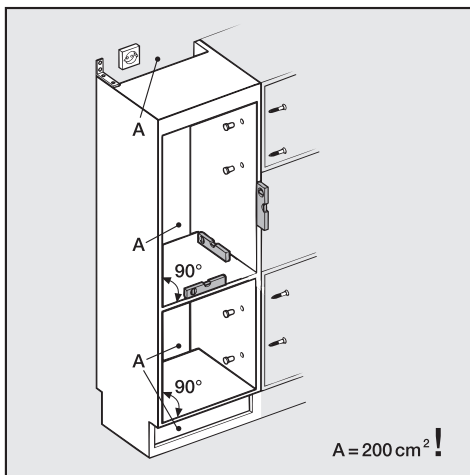
Прибор	максимальный вес мебельной дверцы в кг
К 9252 i	16
К 9352 i	13
К 9452 i	16

При монтаже мебельных дверец, вес которых превышает допустимый, возможны повреждения шарниров!

### Встраивание в отдельную нишу

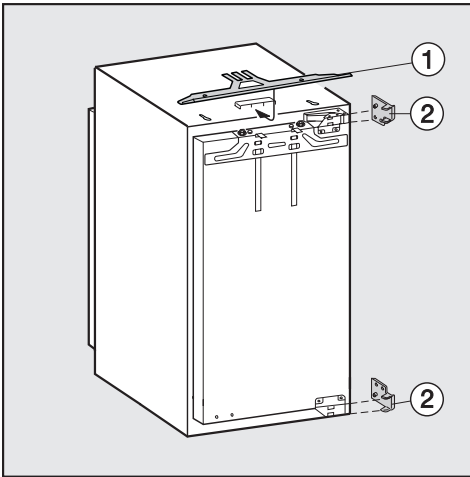
При установке прибора в отдельную нишу, служащую для разделения помещения (например, стенной шкаф), задняя сторона ниши, граничащая с прибором, должна быть облицована.

### Выравнивание ниши для встраивания



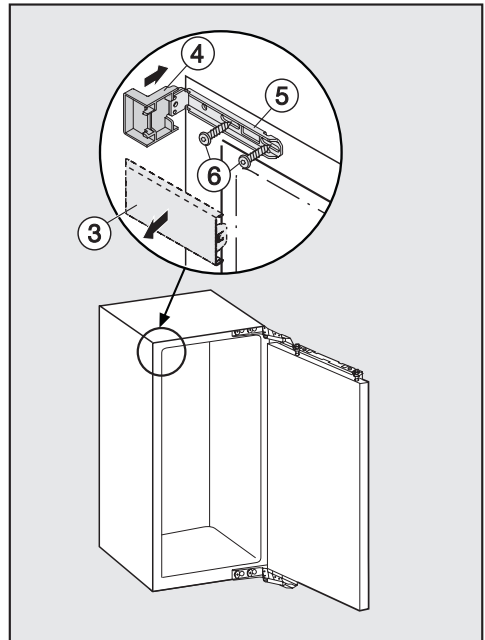
Перед встраиванием прибора следует выполнить тщательное выравнивание мебельного шкафа с помощью ватерпаса. Все углы шкафа должны составлять 90°, так как иначе дверца не будет прилегать со всех 4-х углов.

## Подготовка прибора к встраиванию



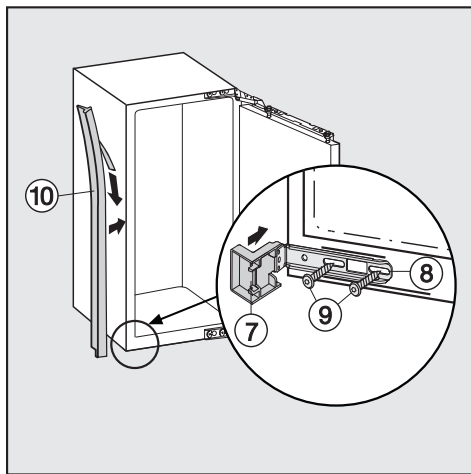
- Задвиньте декоративную планку ① (утолщения указывают вниз) по центру в зажим и вставьте для фиксации утолщения в отверстия.
- Проложите сетевой кабель так, чтобы прибор можно было легко подключить после встраивания.
- Задвиньте прибор на 2/3 в нишу для встраивания. При задвигании прибора проследите за тем, чтобы сетевой кабель не защемился!
- **Только при толщине мебельных стенок 16 мм:**  
Прикрепите промежуточные вставки ② на шарнир.

- Откройте дверцу прибора.



- Снимите заглушку ③ с верхнего угла прибора с помощью отвертки.
- Вставьте заглушку ④ в крепежный уголок ⑤.
- Привинтите крепежный уголок ⑤ шурупами ⑥ (M5 x 15) вверху прибора.

## Встраивание прибора



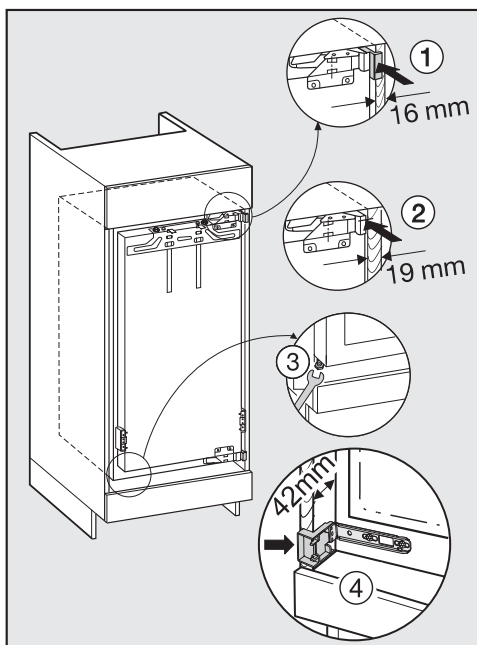
- Вставьте заглушку ⑦ в крепежный уголок ⑧.
- Привинтите крепежный уголок ⑧ шурупами ⑨ (M5 x 15) внизу прибора.
- Удалите защитную пленку с уплотнительной лентой ⑩.

- Наклейте уплотнительную ленту заподлицо на ту сторону прибора, в которую будет открываться дверца.

Для этого приложите уплотнительную ленту к нижнему краю верхней заглушки ④ и обрежьте ее на 2 - 3 мм выше нижнего крепежного уголка ⑧.

- Теперь задвиньте прибор в нишу, пока заглушки ④ и ⑦ не коснутся переднего края боковой стенки мебели.

## Встраивание прибора



- При толщине стенок мебели **16 мм**: промежуточные вставки бьют сверху и снизу по переднему краю боковой стенки шкафа ①.
- При толщине стенок мебели **19 мм**: Передний край шарнира сверху и снизу находится на одном уровне с передним краем боковой стенки шкафа ②.
- Проконтролируйте еще раз, прилегают ли заглушки крепежного уголка сверху и снизу к переднему канту боковой стенки шкафа ④.

Таким образом соблюдается расстояние в **42 мм** по периметру переднего края боковой стенки шкафа.

**В мебели с такими частями ограничителей дверей, как утолщения, уплотнения и т.п.,** должен быть также учтен конструктивный размер этих частей таким образом, чтобы расстояние по периметру в **42 мм** тоже было соблюдено.

- Выдвиньте прибор на соответствующее расстояние вперед.

Теперь шарниры и заглушки также выступают на соответствующее расстояние.

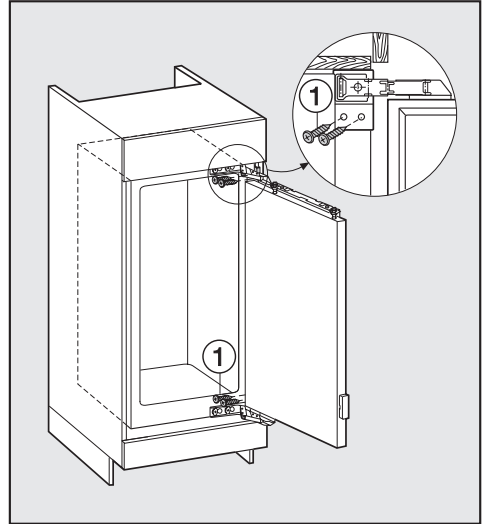
Совет: удалите детали дверного упора! При этом будет также обеспечено выравнивание прибора в одной плоскости с прилегающими мебельными дверцами.

Если со всех сторон не будет выдержан размер 42 мм (от корпуса прибора до передней стороны боковых стенок мебели), то дверца прибора может закрываться неправильно.

Это может привести к обледенению, образованию конденсата и функциональным неполадкам!

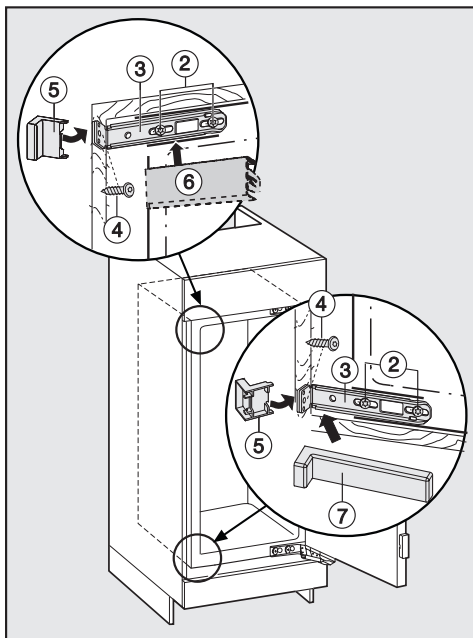
- Выровняйте прибор в вертикальном положении с обеих сторон, поворачивая ножки с помощью прилагаемого гаечного ключа ③.

## Закрепление прибора в нише



- Прижмите прибор стороной с шарнирами к стенке мебели.
- Чтобы прикрепить прибор к шкафу сверху и снизу, закрутите длинные шурупы ① (4 x 20 мм) вверху и внизу через шарнирную планку.

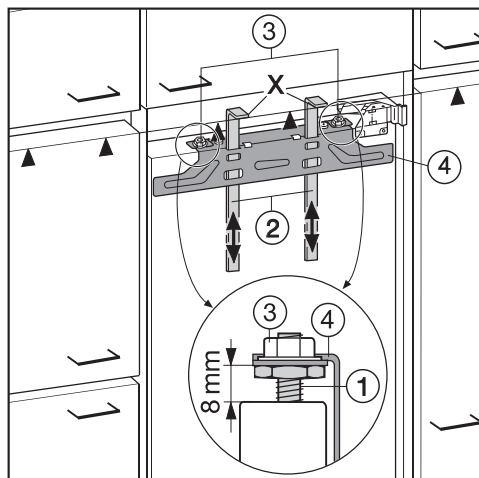
## Встраивание прибора



- Немного ослабьте шурупы ② вверху и внизу крепежных уголков ③.
- Задвиньте крепежные уголки ③ до стенки шкафа и снова крепко затяните шурупы ②.
- Крепко привинтите крепежные уголки ③ шурупами ④ к стенке шкафа. При необходимости просверлите отверстия в стенке шкафа.
- Отломайте выступающую часть верхней заглушки ⑤ и поставьте ее наоборот на верхний крепежный уголок ③.
- Поставьте удлиненную заглушку ⑥ на верхний крепежный уголок ③.

- Отломайте выступающую часть нижней заглушки ⑤. Она больше не понадобится.
- Поставьте угловую заглушку ⑦ на нижний крепежный уголок ③.
- Закройте дверцу.

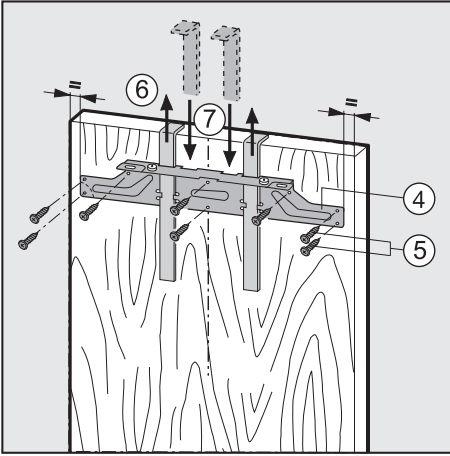
## Монтаж мебельной дверцы



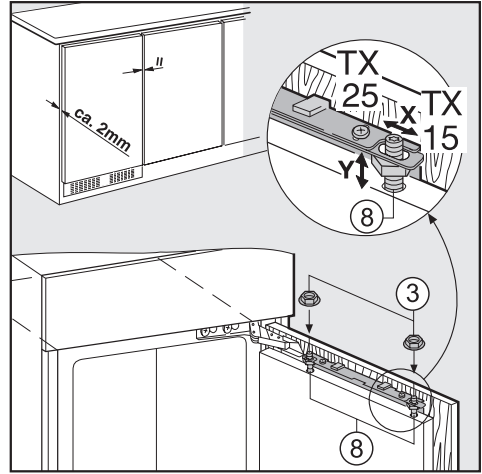
- Установите расстояние между дверцей прибора и крепежной планкой на 8 мм ①.
- Отрегулируйте упоры ② до высоты мебельной дверцы: нижний край X упоров должен быть на одинаковой высоте с верхним краем монтируемой мебельной дверцы, см. обозначение ▲.
- Отверните гайки ③ и снимите крепежную планку ④ вместе с упорами.



## Встраивание прибора



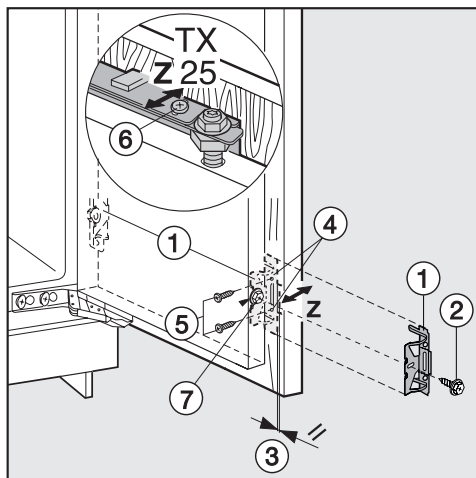
- Нарисуйте карандашом тонкую центральную линию с внутренней стороны дверцы шкафа.
- Повесьте крепежную планку (4) с упорами на **внутреннюю сторону** дверцы шкафа. Выровняйте планку по центру.
- Приверните крепежную планку минимум 6 короткими шурупами (5) (4 x 14 мм). (Для кассетных дверец использовать только 4 шурупа с краю).
- Вытяните упоры вверх (6).
- Поверните упоры и вставьте их (для сохранности) полностью в средние прорези крепежной планки (7).



- Навесьте мебельную дверцу на регулировочные шурупы (8).
- Нетуго наверните гайки (3) на регулировочные шурупы.
- Закройте дверцу и проверьте расстояние от дверцы до окружающей мебели.
- Выровняйте дверцу шкафа по отношению к соседним шкафам: выравнивание сбоку X выполняется сдвигом дверцы шкафа, а выравнивание по высоте Y - вращением регулировочных шурупов (8) с помощью отвертки.
- Затяните шурупы (3) до отказа.

## Встраивание прибора

### Привинтите дверцу прибора к мебельной двери:



■ Привинтите крепежный уголок ① с помощью шестигранных болтов ② к дверце прибора, в которой предварительно были просверлены отверстия.

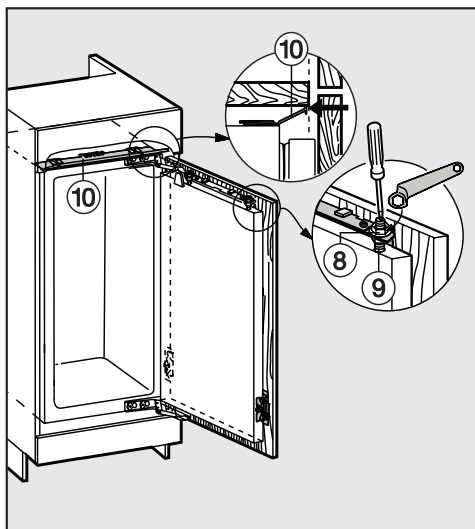
Следите за стыковкой обоих металлических кантов ③ (Символ //).

■ Предварительно просверлите монтажные отверстия ④ в дверцу шкафа и ввинтите саморезы ⑤ (4x14 мм).

(При наличии больших или составных дверец шкафа вверните вторую пару крепежных уголков ① в области ручек дверцы. Для этого используйте предварительно просверленные отверстия дверцы прибора.)

– Выровняйте мебельную дверцу по глубине Z:  
ослабьте шурупы ⑥ вверху у дверцы прибора и шуруп ⑦ внизу у крепежного уголка. Сдвиньте мебельную дверцу так, чтобы образовал-

ся зазор размером 2 мм между дверцей и передним кантом ниши.

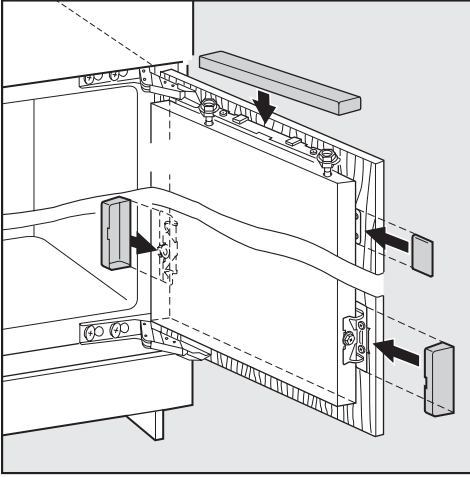


■ Закройте дверцу и выровняйте их по находящимся рядом мебельным дверцам.

■ Туго затяните гайки ⑧ на дверце прибора, при этом удерживайте регулировочный шуруп ⑨ отверткой.

■ Декоративная планка ⑩ не должна выступать, она должна полностью исчезнуть в нише.

■ Еще раз туго затяните все шурупы.



■ Установите детали облицовки.

**Так Вы можете убедиться, что прибор встроен правильно:**

- Дверца должна закрываться правильно.
- Дверца не должна граничить с корпусом мебельного шкафа.
- Уплотнение у верхнего угла со стороны ручек должно прилегать плотно.

Для проверки положите включенную настольную лампу в прибор и закройте его дверцу.

Затемните помещение и проверьте, проникает ли свет с боковых сторон прибора. Если это так, проверьте правильность выполнения монтажа на отдельных этапах.

# Гарантия качества товара

## **Уважаемый покупатель!**

**Гарантийный срок на изделие составляет 24 месяца со дня продажи. При условии использования изделия исключительно для личных, семейных, домашних и иных нужд, не связанных с осуществлением предпринимательской деятельности.**

В течение указанного срока Вы можете реализовать свои права на безвозмездное устранение недостатков изделия и удовлетворение иных установленных законодательством требований потребителя в отношении качества изделия, при условии использования изделия по назначению и соблюдения требований по установке, подключению и эксплуатации изделия, изложенных в настоящей инструкции.

Обращаем Ваше внимание на то, что начало исчисления гарантийного срока зависит от правильного заполнения сведений о продаже и, для изделий, требующих специальной установки и подключения, сведений об установке и подключении. Требуется заполнения!

Пожалуйста, во избежание недоразумений, сохраняйте документы, свидетельствующие об оплате изделия и услуг по его установке и подключению.

**Внимание! Изделие имеет уникальный заводской номер. Заводской номер позволяет узнать точную дату производства изделия.**

В случае устранения сервисной службой Miele неполадок оборудования в период действия гарантийного срока посредством замены детали указанного оборудования, клиент обязан вернуть представителю сервисной службы демонтированную деталь по окончании ремонта (в момент устранения неполадки оборудования).

Гарантийное обслуживание не производится в случаях:

- Неправильного хранения и/или небрежной транспортировки;
- Несоблюдения правил установки и подключения;
- Несоблюдения инструкции по эксплуатации;
- Ремонта, разборки и иных вмешательств лицами, не имеющими полномочий на оказание данных услуг;
- Обнаружения механических повреждений товара;

- Обнаружения следов воздействия химических веществ;
- Неправильного применения дозирующих моющих средств и расходных материалов;
- Включения в электрическую сеть с нестабильными параметрами (не соответствующими ГОСТу);
- Обнаружения повреждений, вызванных экстремальными климатическими условиями при транспортировке, хранении и эксплуатации;
- Повреждений товара, вызванных животными или насекомыми;
- Противоправных действий третьих лиц;
- Действий непреодолимой силы (пожара, залива, стихийных бедствий и т.п.)
- Нарушения функционирования товара вследствие попадания во внутренние рабочие объемы посторонних предметов, животных и насекомых.

Гарантийное обслуживание не распространяется на:

- работы, оговоренные в настоящей Инструкции по эксплуатации, по регулировке, чистке, и прочему уходу за изделием;
- на замену расходных материалов (фильтры, лампочки освещения, резиновые уплотнители дверей/люков, мешки-пылесборники, слюдяные пластины и т.д.)
- Изменение оттенка цвета, глянца частей оборудования в процессе эксплуатации.

Недостатками товара не являются шумы, связанные с принципами работы отдельных комплектующих изделий, входящих в состав товара:

- вентиляторов,
  - масляных/воздушных доводчиков дверей,
  - водяных клапанов,
  - электрических реле,
  - электродвигателей,
  - ремней,
  - компрессоров
- а также шумы, вызванные естественным износом (старением) материалов:
- потрескивания при нагреве/охлаждении,
  - скрипы,
  - незначительные стуки подвижных механизмов.

# Гарантия качества товара

По всем вопросам технического обслуживания или приобретения дополнительных принадлежностей и расходных материалов просим обращаться к продавцу, у которого Вы приобрели это изделие, или в один из сервисных центров Miele.

## Контактная информация о Miele

### Российская Федерация

Горячая линия **8-800-200-29-00** (звонок бесплатный на всей территории РФ)

E-mail: [service@miele.ru](mailto:service@miele.ru)

Internet: [www.miele.ru](http://www.miele.ru)

Сервисные центры Miele:

#### **ООО Миле СНГ**

129164 Москва

Зубарев пер., 15-1

Тел. (495) 745 89 80

Факс (495) 745 89 84

197046 Санкт-Петербург

Петроградская наб., 18 а

Тел. (812) 332 08 00

Факс (812) 332 03 32

### **Украина**

ООО "Миле"

01033, Киев,

ул. Жилианская 48, 50А

БЦ "Прайм"

Тел. (044) 496 03 00

0 800 500 290

Факс (044) 494 22 85

E-mail: [kd@miele.ua](mailto:kd@miele.ua)

ТОО "Миле"

### **Республика Казахстан**

050059, г. Алматы

Проспект Аль-Фараби, 13

Тел. (727) 311 11 41

Факс (727) 311 10 42

Горячая линия 8-800-080-53-33

### Другие страны СНГ

ООО Миле СНГ

Тел. +7 495 745 89 80

Факс + 7495 745 89 84

### **Внимание!**

Условия гарантии в данных странах (в силу местного законодательства) могут быть иными.

Уточнить условия гарантии можно у продавца.

# Гарантия качества товара

---

## Сведения о продаже

Фирма-продавец: \_\_\_\_\_

Название магазина и его адрес: \_\_\_\_\_

Дата покупки: \_\_\_\_\_

Вскрыл упаковку, проверил комплектность: \_\_\_\_\_

Подпись продавца и штамп магазина

Подтверждаю получение исправного изделия,  
претензий по внешнему виду и комплектности  
не имею, с условиями гарантии ознакомлен: \_\_\_\_\_

Подпись покупателя

## Сведения об установке

Фирма-установщик: \_\_\_\_\_

Дата установки и подключения: \_\_\_\_\_

За качество выполненных работ отвечаю: \_\_\_\_\_

ФИО и подпись мастера

Работу принял, качеством работы удовлетворен: \_\_\_\_\_

Подпись покупателя



# Miele

Производитель:

Миле & Ци. КГ, Карл-Миле-штрассе, 29, 33332 Гютерсло, Германия  
Miele & Cie. KG, Carl-Miele-Straße 29, 33332 Gütersloh, Deutschland

Изготовлено на заводе:

Либхерр Хаусгерете ГмбХ, Меммингер-штрассе, 77-79,  
88416 Оксенхаузен, Германия  
Liebherr Hausgeraete GmbH, Memminger Strasse 77-79,  
88416 Ochsenhausen, Deutschland

Импортеры:

ООО Миле СНГ  
Российская Федерация и  
страны СНГ  
125167 Москва,  
Ленинградский проспект, 39а  
Телефон: (495) 745 8990  
8 800 200 2900  
Телефакс: (495) 745 8984

ООО "Миле"  
ул. Жилианская 48, 50А  
01033 Киев, Украина  
Телефон: + 38 (044) 496 0300  
Телефакс: + 38 (044) 494 2285

Internet: [www.miele.ua](http://www.miele.ua)  
E-mail: [info@miele.ua](mailto:info@miele.ua)

Internet: [www.miele.ru](http://www.miele.ru)  
[www.miele-shop.com](http://www.miele-shop.com)  
E-mail: [info@miele.ru](mailto:info@miele.ru)

ТОО Миле  
Казахстан  
050059, г. Алматы  
Проспект Аль-Фараби, 13  
Тел. (727) 311 11 41  
8-800-080-53-33  
Факс (727) 311 10 42



**ОПО04**



**ME91**