

Инструкция по эксплуатации, монтажу и гарантия качества Встраиваемая кофемашина



До установки, подключения и ввода прибора в эксплуатацию **обязательно** прочтите данную инструкцию по эксплуатации. Этим Вы обезопасите себя и предотвратите повреждения прибора.

Ваш вклад в охрану окружающей среды

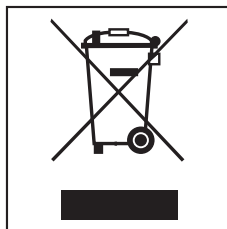
Утилизация транспортной упаковки

Упаковка защищает прибор от повреждений при транспортировке. Материалы, используемые при изготовлении упаковки, безопасны для окружающей среды и легко утилизируются, поэтому они подлежат переработке.

Возвращение упаковки для ее вторичной переработки приводит к экономии сырья и уменьшению количества отходов. Просим Вас по возможности сдать упаковку в пункт приема вторсырья.

Утилизация отслужившего прибора

Отслужившие электрические и электронные приборы часто содержат ценные компоненты. В то же время материалы приборов содержат вредные вещества, необходимые для работы и безопасности техники. При неправильном обращении с отслужившими приборами или их попадании в бытовой мусор такие вещества могут нанести вред здоровью человека и окружающей среде. Поэтому никогда не выбрасывайте отслужившие приборы вместе с обычным бытовым мусором.



Рекомендуем Вам сдать отслуживший прибор в пункт приема и утилизации электрических и электронных приборов.

До момента отправления в утилизацию Ваш отслуживший прибор должен храниться в недоступном для детей месте.

Ваш вклад в охрану окружающей среды	2
Описание прибора	6
Принадлежности	8
Указания по безопасности и предупреждения	9
Управление	19
Ввод в эксплуатацию	23
Перед первым использованием	23
Первое включение	23
Жесткость воды	24
Наполнение емкости для воды	26
Загрузка кофейных зерен	27
Включение и выключение кофемашины	28
Регулировка центральной насадки	29
Приготовление напитков	30
Эспрессо, кофе, кофе лунго	30
Две порции	30
Прервать приготовление	31
Приготовление нескольких чашек кофе подряд (Кофейник ☐).	31
Кофейные напитки из молотого кофе	31
Напитки с молоком	33
Указания о емкости для молока	33
Горячая вода	34
Индивидуальное приготовление напитков	34
После приготовления напитков	34
Кофе по Вашему вкусу	35
Степень помола	35
Изменение параметров напитка	36
Количество молотого кофе	36
Температура заваривания	37
Предварительное заваривание молотого кофе	37
Изменение размера порции	38
Восстановить исходные настройки для напитков	40
Профили	41
Вызвать профили	41
Создать профиль	41
Выбрать профиль	41
Изменить имя/название	41

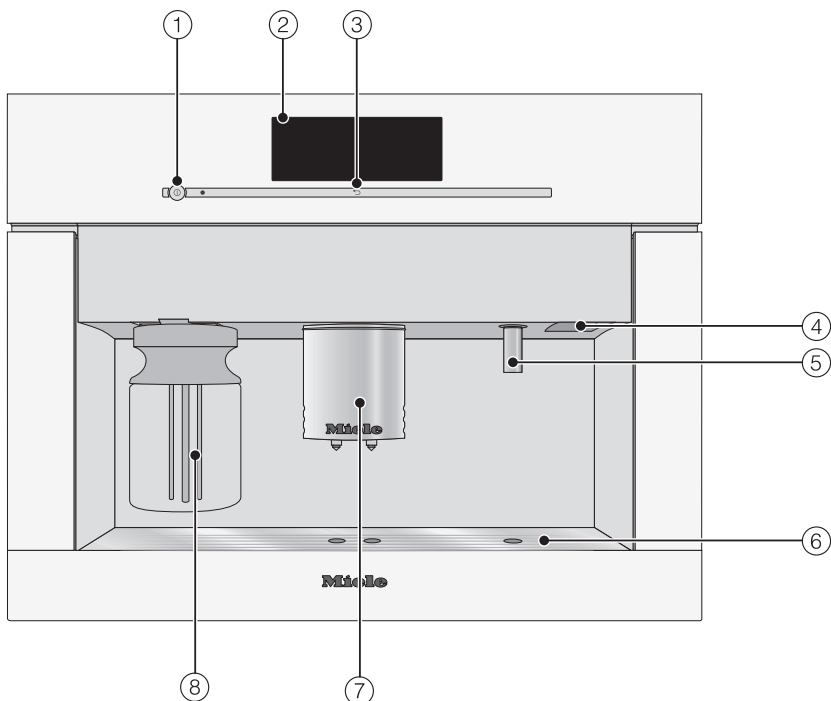
Содержание

Удалить профиль	41
Сменить профиль	42
Настроить напитки для профилей	43
Создание напитка	43
Изменить напиток: изменить объем порции, параметры напитка и название	43
Удаление напитка	43
MyMiele	44
Установки	45
Вызвать меню "Установки"	45
Изменение и сохранение установок	45
Обзор всех возможных настроек	46
Язык	48
Текущее время	48
Дата	48
Таймер	49
Режим Eco	50
Освещение	51
Стартовый экран	51
Информация (отображение информации на дисплее)	51
Заблокировать кофемашину (Блокировка запуска )	51
Жесткость воды	52
Яркость	52
Громкость	52
Подогреватель посуды	52
Регулировка центральной насадки	52
Заводские настройки	53
Режим презентации (торговля)	53
Чистка и уход	54
Обзор	54
Промывание прибора	56
Трубка подачи молока	56
Промывание трубки подачи молока	56
Очистка трубки подачи молока	57
Емкость для молока с крышкой	58
Центральная выпускная насадка	59
Уход за клапаном для молока	61
Крышка сенсора	61

Емкость для воды	62
Сборный контейнер	62
Поддон для жидкости	63
Декоративная пластина	64
Контейнер для кофейных зерен	64
Соединение центральной выпускной насадки	64
Внутреннее пространство и дверца прибора	65
Устройство заваривания	65
Извлечь устройство заваривания и промыть вручную	65
Обезжиривание устройства заваривания	67
Фронтальная поверхность прибора	68
Удаление накипи	69
Что делать, если ... ?	72
Засорение трубки подачи молока	82
Сервисная служба и гарантия качества	85
Сертификат соответствия	85
Экономия электроэнергии	86
Электроподключение	87
Встраивание	88
Возможности встраивания и комбинирования	88
Вентиляция	89
Встраивание	89
Регулировка шарниров дверцы	91
Авторские права и лицензии	92
Гарантия качества товара	93
Контактная информация о Miele	95
Адреса	99

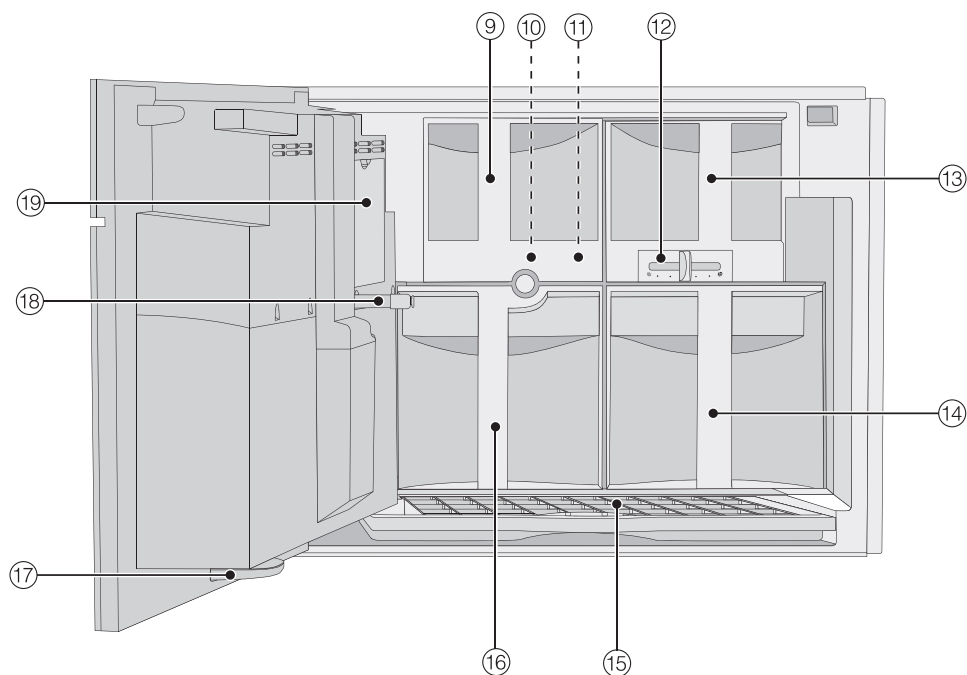
Описание прибора

Внешний вид



- ① Кнопка Вкл/Выкл ①
- ② Сенсорный дисплей
- ③ Сенсорная кнопка "Назад" ←
- ④ Дверная ручка
- ⑤ Выпускная насадка для горячей воды
- ⑥ Декоративная пластина
- ⑦ Центральная выпускная насадка с подсветкой и автоматической настройкой на высоту чашки
- ⑧ Емкость для молока с крышкой

Вид изнутри



- ⑨ Крышка отсека для молотого кофе
- ⑩ Устройство заваривания
- ⑪ Отсек для молотого кофе
- ⑫ Регулятор помола
- ⑬ Контейнер для кофейных зерен
- ⑭ Емкость для воды
- ⑮ Поддон для сбора жидкости с решеткой
- ⑯ Сборный контейнер
- ⑰ Лоток для сбора капель
- ⑱ Соединение центральной выпускной насадки
- ⑲ Сервисная заслонка

Принадлежности

Принадлежности, входящие в комплект

- **Ложечка для кофе**
для дозирования молотого кофе
- **Емкость для молока с крышкой**
для хранения и приготовления молока
- **Компактная крышка**
Крышка емкости для молока для хранения в холодильнике
- **Чистящее средство для молочных трубок**
для очистки системы подачи молока (стартовый набор)
- **2 емкости для ухода за прибором** (большая, малая)
для проведения очистки
- **Таблетки от накипи**
для очистки от накипи трубок подачи воды (стартовый набор)
- **Таблетки для очистки от кофейных масел**
для обезжиривания устройства заваривания (стартовый набор)
- **Тестовая полоска**
для определения жесткости воды
- **Щеточка**
для очистки трубки подачи молока
- **Силиконовое средство**
для смазывания наконечника у соединения центральной выпускной насадки
- **Наконечник центральной выпускной насадки**
как запчасть

- **Угловая деталь трубки подачи молока**
как запчасть

Вы можете заказать эту продукцию и другие принадлежности в интернет-магазине, сервисной службе Miele и у торгового партнера Miele.

Дополнительно приобретаемые принадлежности

Специально для кофейных автоматов в ассортименте Miele имеются полезные принадлежности и средства для чистки и ухода.

- **Универсальная салфетка из микрофибры**
для удаления следов от пальцев и легких загрязнений
- **Емкость для молока с крышкой**
для хранения и приготовления молока
- **Чистящее средство для молочных трубок**
для очистки системы подачи молока
- **Таблетки от накипи Miele**
для очистки от накипи трубок подачи воды
- **Таблетки для очистки от кофейных масел Miele**
для обезжиривания устройства заваривания
- **Силиконовое средство**
для смазывания наконечника у соединения центральной выпускной насадки

Указания по безопасности и предупреждения

Эта кофемашина отвечает нормам технической безопасности. Однако ее ненадлежащее использование может привести к травмам и материальному ущербу.

Прежде чем начать эксплуатировать прибор, внимательно прочтите данную инструкцию по эксплуатации. В ней содержатся важные сведения по встраиванию, технике безопасности, эксплуатации и техобслуживанию. Вы обезопасите себя и избежите повреждений прибора.

Фирма Miele не несет ответственности за повреждения, вызванные несоблюдением данных указаний.


Бережно храните инструкцию по эксплуатации и по возможности передайте ее следующему владельцу прибора.

Указания по безопасности и предупреждения

Надлежащее использование

- ▶ Эта кофемашина предназначена для использования в домашнем хозяйстве и подобных бытовых условиях. Примерами таких условий размещения являются
 - магазины, офисы и т.п.,
 - фермерские хозяйства и
 - отели, мотели, небольшие пансионаты и другие места отдыха, где кофемашиной могут пользоваться клиенты.
- ▶ Кофемашина не предназначена для использования вне помещений.
- ▶ Используйте кофемашину только в бытовых условиях для приготовления напитков, например, эспрессо, капучино, латте маккиато и т. п.
Любые другие способы применения не допустимы.
- ▶ Лица, которые в силу своих физических способностей или из-за отсутствия опыта и соответствующих знаний не способны уверенно управлять кофемашиной, должны находиться при пользовании прибором под присмотром. Такие лица могут управлять кофемашиной без надзора лишь в том случае, если они получили все необходимые для этого разъяснения. Они также должны понимать и осознавать возможную опасность, связанную с неправильной эксплуатацией прибора.

Если у Вас есть дети

 Опасность получения ожогов и ошпаривания вблизи центральной выпускной насадки и насадки для горячей воды!

Кожа детей чувствительнее реагирует на высокие температуры, чем кожа взрослых людей.

Не позволяйте детям дотрагиваться до горячих деталей кофемашины или находиться очень близко к выпускным насадкам.

- ▶ Устанавливайте кофемашину в зоне, недоступной для детей.
- ▶ Детей младше восьми лет не следует допускать близко к кофемашине, или они должны быть при этом под постоянным надзором.
- ▶ Дети старше восьми лет могут пользоваться кофемашинной без надзора взрослых, если они настолько освоили управление ей, что могут это делать с уверенностью.
Дети должны осознавать возможную опасность, связанную с неправильной эксплуатацией прибора.
- ▶ Не разрешайте детям проводить чистку кофемашины без Вашего присмотра.
- ▶ Не оставляйте без надзора детей, если они находятся вблизи кофемашины. Никогда не позволяйте детям играть с прибором.
Помните, что такие напитки, как эспрессо и кофе, не подходят для детей.
- ▶ Опасность удушья! При игре с упаковкой (например, пленкой) дети могут завернуться в нее или натянуть на голову, что приведет к удушью. Храните упаковочный материал в недоступном для детей месте.

Указания по безопасности и предупреждения

Техническая безопасность

▶ Ремонтные или монтажные работы имеют право производить только квалифицированные специалисты, авторизованные компанией Miele. Неправильно выполненные работы по монтажу и ремонту могут стать причиной серьезной опасности для пользователя.

▶ Повреждения кофемашины могут представлять собой угрозу Вашей безопасности. Проверяйте отсутствие на приборе видимых повреждений, прежде чем его встраивать. Никогда не пользуйтесь поврежденным прибором.

▶ Перед подключением прибора обязательно сравните данные подключения (напряжение и частоту) на типовой табличке с параметрами электросети. Эти данные обязательно должны совпадать во избежание повреждения прибора. В случае сомнений проконсультируйтесь со специалистом по электромонтажу.

▶ Электробезопасность кофемашины гарантирована только в том случае, если она подключена к системе защитного заземления, выполненной в соответствии с предписаниями. Очень важно проверить соблюдение этого основополагающего условия обеспечения электробезопасности. В случае сомнения поручите специалисту-электрику проверить электропроводку.

▶ Не подключайте кофемашину к электросети с помощью многоместной розетки или удлинителя. Они не обеспечивают необходимую безопасность прибора (опасность пожара).

▶ Пользуйтесь кофемашиной только во встроеном виде, чтобы была гарантирована ее безопасная и надежная работа.

▶ При встраивании в комбинации с другими приборами очень важно, чтобы снизу кофемашина была отделена с помощью сплошной промежуточной полки (кроме комбинации со встраиваемым подогревателем посуды/пищи).


Указания по безопасности и предупреждения

- ▶ Эта кофемашина не может использоваться на нестационарных объектах (напр., судах).
- ▶ Ко второму гнезду разъемного соединения с задней стороны кофемашины могут подключаться исключительно подогреватели посуды/пищи Miele типов EGW 4000-14, -29, EGW 5000-14, ESW 6x14, 6x29.
- ▶ Используйте кофемашину исключительно при окружающей температуре от +10 °C до +38°C.
- ▶ Проследите за достаточной вентиляцией кофемашины. Площадь вентиляционных отверстий вокруг прибора и пространстве под потолком ниши должна составлять минимум 200 см². В ином случае возможно образование конденсата и повреждение прибора или окружающей мебели.
- ▶ Если кофемашина установлена за мебельной дверцей, то используйте ее только при открытой дверце. Не закрывайте дверцу во время работы прибора.
- ▶ Право на гарантийное обслуживание теряется, если ремонт кофемашины выполняет специалист сервисной службы, не авторизованной фирмой Miele.
- ▶ Только при использовании оригинальных запчастей фирма Miele гарантирует, что будут выполнены требования к безопасности. Вышедшие из строя детали конструкции должны заменяться только на оригинальные запчасти Miele.

Указания по безопасности и предупреждения

- ▶ При проведении ремонтных работ прибор должен быть отключен от электросети. Кофемашина считается отключенной от электросети, если
 - выключены предохранители на распределительном щите,
 - полностью вывернуты резьбовые предохранители на распределительном щите, или
 - отсоединен от электросети сетевой кабель.Для того, чтобы отсоединить от сети прибор, который оснащен сетевым проводом с вилкой, беритесь за вилку, а не за провод.
- ▶ Никогда не открывайте корпус прибора. Прикосание к токоведущим соединениям, а также нарушение электропроводки и механической конструкции прибора является опасным для Вас и может вызвать неисправность кофемашины.
- ▶ Используйте исключительно оригинальные принадлежности Miele. При использовании других деталей теряется право на гарантийное обслуживание.


Надлежащее использование

 Опасность получения ожогов и ошпаривания вблизи центральной насадки и насадки для горячей воды! Выходящие жидкости и пар очень горячие. Вода в поддоне для сбора жидкости также может быть очень горячей. Будьте осторожны при выливании воды из поддона.

Не подставляйте никакие части тела под центральную насадку и насадку для горячей воды, когда из них выходят горячие жидкости или пар.

Не прикасайтесь ни к каким горячим деталям.

Форсунки могут разбрызгивать горячую жидкость или пар. Поэтому следите за тем, чтобы центральная насадка была чистой и правильно смонтированной.

 Никогда не смотрите непосредственно или с помощью оптических приборов (лупы или т.п.) в систему подсветки.

- При использовании воды обратите внимание на следующее:
- Наполняйте емкость только холодной и свежей питьевой водой. Горячая вода и другие жидкости могут повредить кофемашину.
 - Меняйте воду ежедневно для предотвращения появления микроорганизмов.
 - Не используйте минеральную воду. Минеральная вода приводит к усиленному образованию накипи, из-за этого кофемашинка может быть повреждена.

Указания по безопасности и предупреждения

– Ни в коем случае не используйте воду после процесса обратного осмоса. Это может повредить прибор.

▶ В контейнер для кофейных зерен не кладите ничего, кроме обжаренных кофейных зерен. Не добавляйте обработанные карамелью, сахаром и т.п. кофейные зерна или молотый кофе в кофемашину.

▶ Не используйте сырой кофе (зеленые необжаренные кофейные зерна) или смешанный кофе с содержанием сырого кофе. Сырые кофейные зерна очень твердые и содержат остаточную влагу. Мельница кофемашины может получить повреждения уже при первом помоле таких зерен.

▶ Сахар вызывает повреждения прибора! Не заполняйте кофемашину кофейными зёрнами, обработанными сахаром или карамелью, а также сахаросодержащими жидкостями.

▶ Заполняйте отсек для молотого кофе исключительно молотым кофе или чистящими таблетками для обезжиривания устройства заваривания.

▶ Не используйте карамелизированный растворимый кофе. Содержащийся в нем сахар склеивается и закупоривает устройство заваривания у кофемашины. Таблетки для обезжиривания устройства заваривания не растворяют такие загрязнения.

▶ Используйте исключительно молоко без каких-либо добавок. Добавки чаще всего содержат сахар и закупоривают трубку подачи молока. Это может вызвать повреждения кофемашины.

▶ При использовании натурального молока отдавайте предпочтение только пастеризованному молоку.

▶ Не держите чашку с подожженным напитком с содержанием алкоголя под центральной выпускной насадкой. Пластиковые части кофемашины могут оплавиться.

Указания по безопасности и предупреждения

- ▶ Не висните на открытой дверце прибора и не облакачивайтесь на нее. Это может привести к повреждению прибора.
- ▶ Не очищайте никакие предметы с помощью кофемашины.
- ▶ Наконечник соединения центральной выпускной насадки смазан силиконовым средством. Следите за одеждой, когда Вы вынимаете емкости или другие детали из внутренней области кофемашины или вставляете их.

Чистка и уход

- ▶ Перед чисткой выключите кофемашину.
- ▶ Тщательно очищайте кофемашину и емкость для молока перед первым использованием (см. главу "Чистка и уход").
- ▶ Ежедневно очищайте кофемашину и емкость для молока (см. главу "Чистка и уход").
- ▶ Не применяйте пароструйные очистители. Пар может попасть на токопроводящие детали и вызвать короткое замыкание.
- ▶ Регулярно, в зависимости от жесткости воды, очищайте кофемашину от накипи. Очищайте прибор более часто, если Ваша вода содержит много извести. Фирма Miele не несет ответственности за повреждения, которые возникают в случае недостаточной очистки от накипи, использования неправильных средств или неподходящей концентрации средств удаления накипи.
- ▶ Регулярно проводите обезжиривание устройства заваривания с помощью таблеток для очистки от кофейных масел. В зависимости от содержания жира в используемом сорте кофе устройство заваривания может засориться быстрее.

Указания по безопасности и предупреждения

Для приборов с поверхностями из нержавеющей стали:

- ▶ Не приклеивайте к стальным поверхностям никакие наклейки для записей, прозрачный скотч и т.п. Покрытие таких поверхностей может получить повреждения из-за клеящего вещества, и могут быть утрачены грязеотталкивающие свойства покрытия.
- ▶ На покрытии стальных поверхностей могут легко возникать царапины. Их образование могут вызвать даже магниты.

Указания по сенсорному дисплею

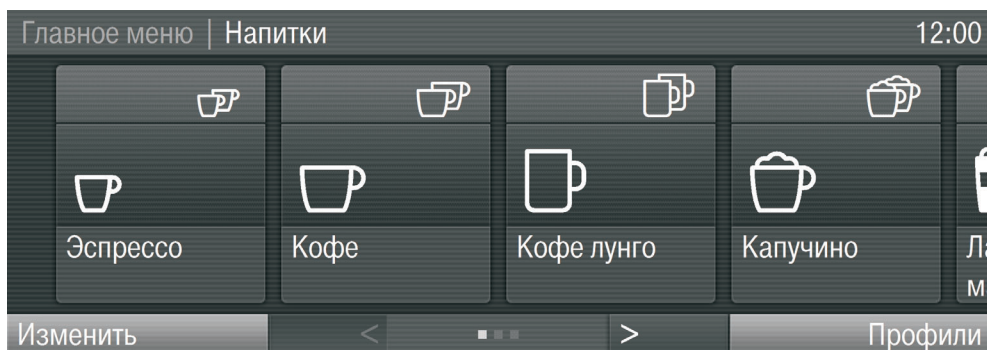
Вы можете управлять кофемашиной, дотрагиваясь до нее кончиками пальцев.

При касании пальцем передаются небольшие электрические заряды, вызывая электрический импульс, который распознает поверхность сенсорного дисплея.

Если пальцы холодные, то сенсорный дисплей может не реагировать на касания.

Не применяйте острые предметы, например, карандаши. Поверхность сенсорного дисплея может быть повреждена. Кроме того, дисплей не реагирует, если его касаться с помощью предметов. Следите за тем, чтобы за сенсорный дисплей не попадала вода.

На экране можно выделить три зоны:



В верхней строке Вы можете увидеть, в каком месте меню Вы находитесь. Нажимая на нужное название, Вы вызываете соответствующее меню. Если Вы нажмете на "...", Вы попадете на вышестоящий уровень меню. Текущее время отображается справа.

В середине находится поле управления: здесь отображается фактическое меню с пунктами. С помощью кнопок со стрелками < и > Вы можете перелистывать его вправо или влево и выбирать различные действия.

В нижней строке Вы можете перейти к отображенным меню, коснувшись соответствующего серого поля.

Управление

Количество квадратиков в середине показывает Вам количество имеющихся страниц в фактическом меню.

Действия при управлении

Каждое касание пункта меню, который можно выбрать, окрашивает соответствующее поле **в оранжевый цвет**.

Выбор или вызов меню

- Коснитесь пальцем один раз нужного поля.

Пролистывание

- Проведите пальцем по экрану, т.е. положите на него палец и проведите пальцем в нужном направлении.

Вы можете пролистывать меню влево или вправо. В некоторых пунктах меню Вы можете также пролистывать вверх или вниз.

- Коснитесь пальцем стрелок < и >, чтобы пролистать меню влево или вправо.

Покинуть уровень меню (сенсорная кнопка ↵)

Коснитесь сенсорной кнопки ↵, чтобы попасть к предыдущему отображению на экране. Все введенные значения, которые Вы делали до сих пор и не подтвердили кнопкой "ОК", не сохраняются.

Если Вы коснетесь сенсорной кнопки ↵ три раза подряд, Вы попадете в меню приготовления напитков. В меню "Профили" Вы попадете с помощью сенсорной кнопки "Назад" ↵, постепенно продвигаясь к исходному пункту.

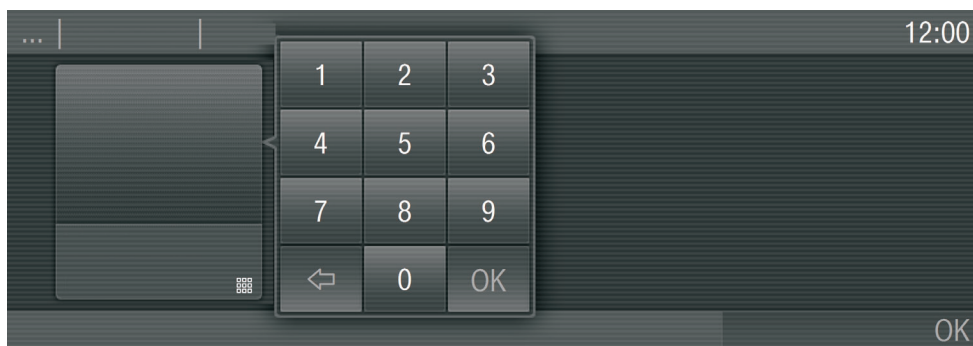
Ввод чисел с помощью цифрового блока

Вы можете вводить числа, касаясь и нажимая на цифровой ролик, или с помощью цифрового блока.

Дождитесь, когда цифровой ролик снова окрасится в серый цвет. Лишь тогда измененная установка сохранится в памяти.

- Коснитесь .

Цифровой блок открывается.



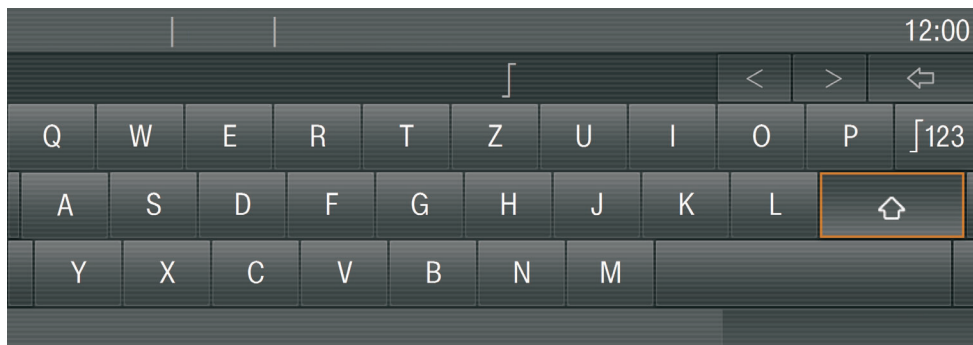
- Коснитесь нужных цифр.

Как только Вы введете действительное значение, поле "OK" окрасится в зеленый цвет.

- Коснитесь "OK".

Ввод букв


Имена профилей (пользователей) или названия собственных напитков Вы вводите с помощью клавиатуры. Выбирайте короткие, точные названия.






- Коснитесь нужных букв или символов.
- Выберите касанием пункт "сохранить".


Управление


Дополнительно к тексту и символам напитков могут появиться следующие символы:


 Установки, например, яркость дисплея или громкость сигналов, выполняются с помощью сегментной линии.

 Обозначает информацию и указания по управлению. Подтверждайте сообщения с помощью "ОК".

 Активирована блокировка запуска (см. главу "Установки – Заблокировать кофемашину (блокировка запуска )": управление заблокировано.

 Таймер "Включить в" активирован (см. "Установки – Таймер"). Символ появляется за 23:59 ч. до этого на дисплее вместе с желаемым временем включения, если для индикации текущего времени была выбрана установка "вкл" или "Ночное отключение".

 Эта индикация появляется вместе с сообщением "Очистить канал подачи молока". (Символ находится также на емкости для воды: наливать воду следует до этой отметки.)

 Появляется вместе с сообщением "Очистить прибор от накипи". (Символ находится также на емкости для воды: наливать воду следует до этой отметки.)

Прежде чем Вы начнете эксплуатацию прибора, внимательно прочтите данную инструкцию и ознакомьтесь с работой прибора.


Перед первым использованием

- Установите кофемашину на место и подключите ее к сети (см. главу "Электроподключение" и "Встраивание").
- Удалите защитную пленку, если она есть на приборе.

Тщательно очистите прибор (см. главу "Чистка и уход"), прежде чем загрузить в кофемашину воду и кофейные зерна.

Первое включение

Когда Вы включаете кофемашину в первый раз, после приветственного сообщения происходит запрос следующих установок:

- Язык
- Дата
- Текущее время
- Индикация (текущего времени)
- Коснитесь кнопки Вкл/Выкл .

На дисплее на короткое время появляется сообщение "Miele - Willkommen".

Установка языка

- Выберите касанием нужный язык, затем нажмите "OK".
- Выберите касанием нужную страну, затем нажмите "OK".

Установка сохраняется.

Установка даты

- Проведите пальцем по дисплею в поле "День", пока не появится число фактического дня.
- Повторите этот процесс для полей "Месяц" и "Год", пока не будет установлена фактическая дата.
- Коснитесь "OK".

Установка сохраняется.

Установка текущего времени

- Проведите пальцем по дисплею в поле "Часы", пока не появится нужное число.
- Повторите это действие для поля "Минуты", пока не будет установлено фактическое время суток.
- Коснитесь "OK".

Установка сохраняется.

Ввод в эксплуатацию

Индикация

Вы можете выбрать одну из следующих установок:

- **включить**: дата и текущее время отображаются всегда, когда прибор выключен.
 - **выключить**: дисплей остается темным, когда прибор выключается.
 - **Ночное отключение**: дата и текущее время отображаются с 5:00 до 23:00 ч.
- Коснитесь нужного вида индикации, затем подтвердите касанием "ОК".

В зависимости от того, какую возможность Вы выбрали, кофемашина будет потреблять больше или меньше электроэнергии. На дисплее появится соответствующее сообщение.

Затем на дисплее появляется сообщение "Первый запуск успешно завершен".

На дисплее появится сообщение "Наполните емкость для воды и вставить в прибор".

- Наполните емкость для воды свежей, холодной питьевой водой.

Совет: Следуйте дальнейшим шагам, описанным в инструкции, чтобы настроить прибор по Вашему желанию и научиться с ним обращаться.

Жесткость воды

Жесткость воды указывает на то, сколько извести растворено в воде. Чем больше извести содержится в воде, тем жестче вода. Чем жестче вода, тем чаще необходимо чистить Вашу кофемашину от накипи.

Кофемашина измеряет использованную воду и пар. В зависимости от установленной жесткости воды, Вы можете приготовить меньшее или большее количество напитков до того, как прибор необходимо будет очистить от накипи.

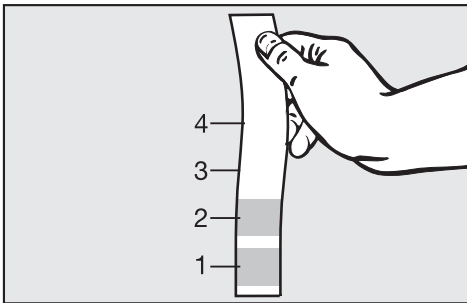
Установите Вашу кофемашину на местную жесткость воды, чтобы Ваш прибор безупречно функционировал и не был поврежден. Затем в определенное время на дисплее появляется требование, начать процесс очистки от накипи.

Для прибора можно задать четыре степени жесткости:

Жесткость воды	Уровень жесткости на водопроводной станции	Установка (уровень жесткости)
0 - 8,4 °d (0 - 1,5 ммоль/л)	мягкая	мягкая 1
8,4 - 14 °d (1,5 - 2,5 ммоль/л)	средняя	средняя 2
14 - 21 °d (2,5 - 3,7 ммоль/л)	жесткая	жесткая 3
> 21 °d (> 3,7 ммоль/л)	жесткая	очень жесткая 4

Определить жесткость воды

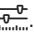
Вы можете определить жесткость воды с помощью поставляемой в комплекте тестовой полоски. В качестве альтернативы Вы можете получить информацию о местной жесткости воды у предприятия водоснабжения.



- Опустите полоску на 1 секунду в воду. Стряхните с нее лишнюю воду. Примерно через 1 минуту можно узнать результат теста.


Теперь Вы можете установить жесткость воды на Вашей кофемашине.

Установка уровня жесткости воды

- Выберите касанием пункт "Установки" .
- Проведите пальцем по дисплею, пока не появится "Жесткость воды", и выберите этот пункт касанием.
- Выберите касанием нужную степень жесткости, затем нажмите "ОК".

Установка сохраняется.

Наполнение емкости для воды

 Опасность заражения бактериями.

Ежедневно меняйте воду, чтобы предупредить образование бактерий.

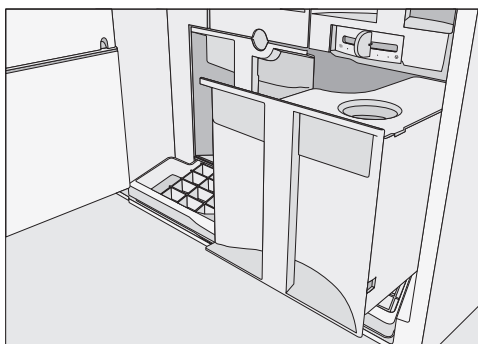
Наполняйте емкость только холодной, свежей питьевой водой.

Горячая или теплая вода, а также другие жидкости могут повредить кофемашину.

Не наполняйте емкость минеральной водой. Это способствует более сильному образованию накипи в кофемашине и может повредить ее.



- Откройте дверцу прибора.



- Выдвиньте емкость для воды вперед.
- Снимите крышку и залейте в емкость холодную, свежую питьевую воду до отметки "max".
- Задвиньте емкость до фиксации в прибор.

Если емкость для воды немного выдается вперед или расположена выше, проверьте, не загрязнена ли поверхность установки. Сливной клапан мог стать негерметичным. При необходимости очистите поверхность установки.

Загрузка кофейных зерен

Вы можете готовить кофе или эспрессо из целых обжаренных кофейных зерен, которые кофемашина мелет для каждой порции кофе. Для этого наполните емкость для кофейных зерен в кофемашине.

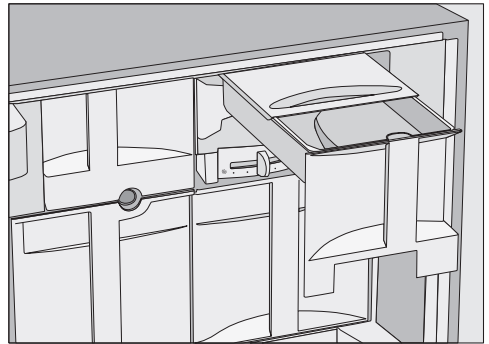
В качестве альтернативы Вы можете готовить кофе или эспрессо из уже молотого кофе (кофе тонкого помола) (см. "Приготовление кофейных напитков из молотого кофе").

Внимание! Возможно повреждение мельницы для зерен! Наполняйте контейнер для кофейных зерен только обжаренными зернами для эспрессо или кофе. Не наполняйте контейнер для зерен молотым кофе.

Внимание! Сахар вызывает повреждение кофемашины! Не наполняйте контейнер кофемашины кофейными зернами, обработанными сахаром, карамелью и т.п., а также жидкостями, содержащими сахар. Не используйте сырой кофе (зеленые необжаренные зерна) или смеси, содержащие сырой кофе. Сырые кофейные зерна очень твердые и содержат остаточную влагу. Мельница кофемашины может получить повреждения уже при первом помоле таких зерен.

Совет: сырой кофе Вы можете помолоть с помощью мельницы для орехов. Такие мельницы, как правило, имеют вращающийся стальной нож.

Молотый сырой кофе Вы затем сможете **порционно** загрузить в отсек для молотого кофе и приготовить нужный напиток (см. "Кофейные напитки из молотого кофе").



- Выдвиньте контейнер для кофейных зерен наружу.
- Сдвиньте крышку назад и наполните контейнер кофейными зернами.
- Снова задвиньте крышку полностью вперед.
- Полностью задвиньте контейнер для зерен в кофемашину. Закройте дверцу.

Включение и выключение кофемашины

Включение

Когда Вы включаете прибор, кофемашина нагревается и промывает трубки. При этом трубки очищаются и прогреваются для приготовления напитка.

Если рабочая температура прибора еще выше 60 °С, то промывание выполняться не будет.

- Коснитесь кнопки Вкл/Выкл ①.

Совет: Если вода не должна стекать в поддон для сбора жидкости, то поставьте перед первым приготовлением напитка подходящую емкость под центральную насадку, например, малую емкость для ухода за прибором.

После нагрева прибор промывает трубки. Из центральной выпускной насадки течет горячая вода.

Теперь Вы можете готовить напитки.

Выключение

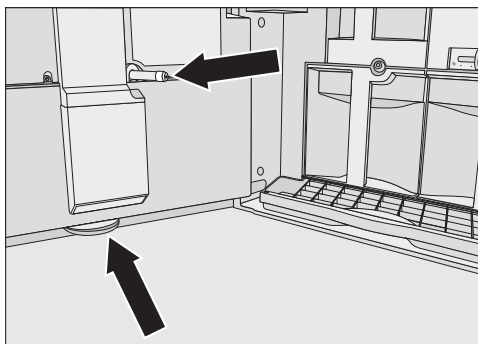
- Коснитесь кнопки Вкл/Выкл ①.

Если был приготовлен какой-либо напиток, то кофемашина промывает кофейные трубки, прежде чем она выключится.

При длительном отсутствии

Если Вы довольно продолжительное время не пользуетесь кофемашиной:

- Очистите от содержимого поддон для сбора жидкости, сборный контейнер и емкость для воды.



- Тщательно промойте все детали, в том числе устройство заваривания, соединение центральной насадки и лоток для сбора капель в дверце.
- Выключите прибор.

Если Вы оставляете открытой дверцу прибора на довольно длительное время, то Вам следует отсоединить прибор от сети или выключить предохранитель на распределительном щите для экономии электроэнергии.

Регулировка центральной насадки

Вы **не** можете регулировать центральную выпускную насадку вручную.



Кофемашина автоматически распознает высоту используемых чашек или бокалов. Если запрашивается приготовление напитка, то перед этим центральная насадка выдвигается на оптимальную высоту.

Следите за тем, чтобы в чашке не находилась ложка и т. п. При этом высота чашки будет определена неправильно.

Вы можете выключить регулировку центральной насадки, тогда она останется в верхнем положении, пока кофемашина будет включена. При выполнении программ по уходу за прибором центральная насадка настраивается на высоту емкостей для ухода или занимает позицию "Чистка и уход".

Если кофемашина выключена, то центральная насадка находится в среднем положении.

Включение или выключение регулировки центральной насадки

- Выберите касанием "Главное меню" или коснитесь сенсорной кнопки .
- Выберите касанием "Установки" .
- Проведите пальцем по дисплею, пока не появится "Регулировка выпускной насадки", и выберите этот пункт касанием.
- Выберите нужную установку, чтобы включить или выключить регулировку насадки.
- Коснитесь "ОК".

Установка сохраняется.

Приготовление напитков

Эспрессо, кофе, кофе лунго

Вы находитесь в меню приготовления напитков.



- Поставьте чашку под центральную выпускную насадку.
- Выберите касанием эспрессо ☐, кофе ☐ или кофе лунго ☐.

Из центральной насадки в чашку нальется выбранный напиток.

При первом использовании вылейте первые два напитка, чтобы из системы были удалены все остатки кофе после заводской проверки.

Две порции

Вы также можете запросить приготовление сразу двух порций эспрессо, кофе или кофе лунго, чтобы они готовились в одной чашке или одновременно наполнялись две чашки.

Вы находитесь в меню приготовления напитков.

Чтобы одновременно наполнить две чашки,



- поставьте чашку под каждую форсунку центральной насадки.
- Коснитесь двойного символа нужного напитка.

Приготовление начинается, и из центральной насадки наливаются две порции выбранного напитка.

Прервать приготовление

Чтобы прервать приготовление,

- коснитесь пункта "Стоп"
- или
- коснитесь пункта "прервать".

Приготовление нескольких чашек кофе подряд (Кофейник ☐)

С помощью функции "Кофейник" Вы можете автоматически готовить несколько чашек кофе подряд (макс. 1 л), чтобы, например, наполнить кофейник. До восьми чашек можно приготовить сразу.

- Поставьте емкость достаточного размера под центральную выпускную насадку.
- Проведите пальцем по дисплею, пока на дисплее не появится "Кофейник" ☐ и выберите этот пункт.
- Выберите касанием нужное количество чашек (от 3 до 8).
- Следуйте указаниям на дисплее.

Для каждой порции кофе отдельно выполняется помол, заваривание и приготовление. На дисплее в это время отображается ход процессов.

Вы можете в любое время прервать процесс, для этого

- выберите касанием пункт "прервать" или "Стоп".

Вы можете два раза подряд пользоваться функцией "Кофейник". После этого необходимо время для охлаждения кофемашины длительностью один час, чтобы прибор не был поврежден.

Кофейные напитки из молотого кофе

Для приготовления эспрессо или кофе из уже молотых кофейных зерен наполните отсек молотым кофе порционно.

Таки образом, Вы сможете, например, приготовить кофе без кофеина, хотя емкость для зерен будет заполнена зернами с содержанием кофеина.

Кофемашина распознает автоматически, если Вы загрузите кофе тонкого помола в отсек для молотого кофе.

С молотым кофе Вы можете приготовить всегда только **одну** порцию кофе или эспрессо.

Приготовление напитков

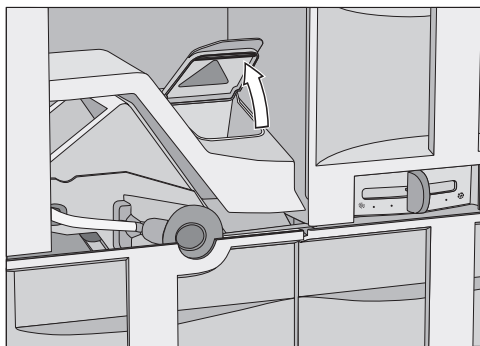
Загрузка молотого кофе

Используйте прилагаемую ложечку для правильной дозировки.

Добавляйте не больше одной ложечки без верха молотого кофе в отсек для молотого кофе. Если в отсек для молотого кофе будет добавлено больше порошка, то устройство заваривания не сможет его спрессовать.

Кофемашина использует для следующего приготовления весь молотый кофе, который Вы насыпали.

- Откройте дверцу прибора.



- Полностью вытяните крышку отсека для молотого кофе. Откройте крышку отсека.
- Загрузите одну ложечку (без верха) молотого кофе в отсек.
- Закройте отсек и задвиньте крышку отсека в прибор. Закройте дверцу прибора.

На дисплее появится "Приготовить молотый кофе?".

Приготовление напитков из молотого кофе

Если Вы хотите приготовить напиток из молотого кофе:

- Выберите касанием "да".

Теперь Вы можете выбрать, какой напиток нужно приготовить из молотого кофе.

- Поставьте чашку под центральную выпускную насадку.
- Выберите касанием нужный напиток.

Выбранный напиток готовится.

Если Вы **не** хотите готовить напиток из молотого кофе:

- Выберите касанием "нет".

Молотый кофе будет удален в сборный контейнер.

Если Вы в течение прим. 15 секунд не коснетесь никакой кнопки выбора напитка, то молотый кофе будет удален в сборный контейнер.

Напитки с молоком

Используйте исключительно пастеризованное молоко, чтобы предотвратить распространение микроорганизмов в приборе.

Вы можете готовить разные кофейные напитки с молоком, а также **горячее молоко** и **молочную пену**.

Можно выбрать следующие кофейные напитки:

Капучино ☞ состоит примерно на две трети из молочной пены и на одну треть из эспрессо.

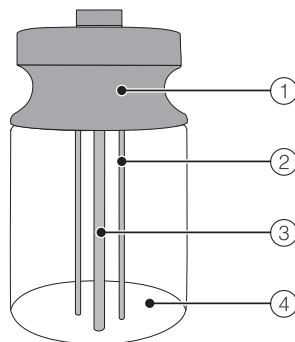
Латте маккиато ☞ состоит из одной трети горячего молока, одной трети молочной пены и одной трети эспрессо.

Кофе латте ☞ состоит из горячего молока и кофе.

Указания о емкости для молока

Молоко **не** охлаждается в емкости для молока. Поэтому ставьте емкость в холодильник, если Вы довольно длительное время не готовите молоко. Только из холодного молока (<13°C) Вы сможете приготовить хорошую молочную пену.

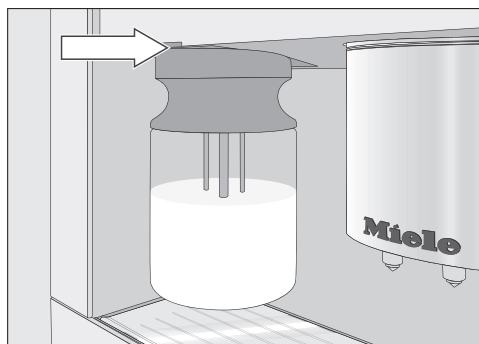
Используйте исключительно молоко без добавок. Добавки, которые чаще всего содержат молоко, забивают молочные трубки.



- ① Крышка
- ② Сенсор
- ③ Трубка всасывания молока
- ④ Стеклянная емкость

- Наполните емкость для молока до макс. 2 см до края молоком. Закройте емкость крышкой.

Проследите за тем, чтобы отверстие и горлышко емкости оставались чистыми (как при заполнении, так и при ее перемещении). Загрязнения могут вызвать нарушения работы прибора.



- Задвиньте емкость для молока спереди в кофемашину.

Приготовление напитков


Приготовление напитков с молоком

Вы находитесь в меню приготовления напитков.

- Поставьте под центральную насадку подходящую емкость.
- Проведите пальцем по дисплею, пока не появится нужный напиток, и выберите его касанием.

Выбранный напиток готовится.

Горячая вода

 Осторожно! Опасность получения ожогов и ошпаривания вблизи насадки для горячей воды! Выходящая вода очень горячая.

Помните, что полученная горячая вода имеет недостаточно высокую температуру для приготовления чая.

Вы находитесь в меню приготовления напитков.

- Поставьте под насадку для горячей воды подходящую емкость.
- Проведите пальцем по дисплею до тех пор, пока не отобразится "Горячая вода", и выберите этот пункт касанием.

Горячая вода течет в емкость, расположенную под насадкой для горячей воды.


Чтобы прервать приготовление,

- Коснитесь "прервать" или "Стоп".

Кофемашина прерывает приготовление.

Индивидуальное приготовление напитков

Если Вы уже создали собственную настройку (см. главу "Профили"), то Вы можете выбрать ее, прежде чем готовить напиток.

- Коснитесь пункта "Профили"  и выберите нужный профиль.

Название профиля и созданные напитки отображаются на дисплее.

Теперь Вы можете приготовить нужный Вам напиток.

После приготовления напитков

Если Вы приготовили напиток с молоком, то через некоторое время на дисплее появится сообщение "Начать процесс промывания".

- Коснитесь "ОК".

Промывается трубка подачи молока.

Даже если Вы **не** подтвердите это сообщение с помощью "ОК", кофемашина через некоторое время автоматически промоет молочную трубку.

Кофе по Вашему вкусу

Чтобы оптимально настроить Вашу кофемашину на используемый сорт кофе. Вы можете

- изменять степень помола,
- изменять количество молотого кофе,
- устанавливать температуру заваривания или
- включать опцию "Предварительное заваривание" молотого кофе.

Степень помола

Вы можете настроить мельницу Вашей кофемашины на используемый сорт кофе, установив степень помола.

Если молотый кофе имеет правильную степень помола, то кофе или эспрессо равномерно течет в чашку и образуется хорошая пенка.

Идеальная пенка имеет ореховый цвет.

Вы можете понять по следующим признакам, что необходимо изменить степень помола.

Установлен слишком **крупный** помол, если

- эспрессо или кофе течет в чашку слишком быстро,
- пенка светлая и неустойчивая.

Уменьшите степень помола, чтобы молоть кофейные зерна более мелко.

Установлен слишком **мелкий** помол, если

- эспрессо или кофе течет в чашку по каплям,
- пенка имеет темно-коричневый цвет.

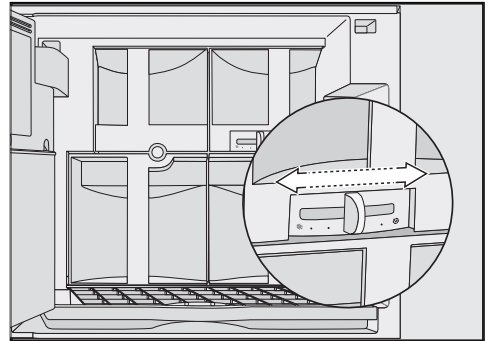
Увеличьте степень помола, чтобы молоть кофейные зерна более крупно.

Обратите внимание на следующее, чтобы не повредить мельницу:

Изменяйте степень помола всегда только на одну ступень.

Снова помелите кофе, если Вы захотите изменить степень помола еще на одну ступень.

- Откройте дверцу прибора.



- Передвиньте регулятор помола в приборе максимум на одну ступень влево (мелкий помол) или вправо (крупный помол).
- Закройте дверцу.
- Приготовьте напиток.

После этого Вы можете снова регулировать степень помола.

Кофе по Вашему вкусу

Изменная степень помола будет применена только после первого или второго приготовления.

Изменение параметров напитка

Вы можете индивидуально регулировать количество помола, предварительное заваривание и температуру заваривания для каждого напитка.

Вы находитесь в меню приготовления напитков.

- Выберите касанием "изменить" или проведите по дисплею, пока не отобразится "Изменить установки для напитков", и выберите этот пункт касанием.
- Выберите касанием пункт "Изменить напиток".
- Проведите пальцем по дисплею, пока не появится нужный напиток, и выберите его касанием.
- Выберите касанием пункт "Параметры напитка".

Теперь Вы можете

- изменять количество молотого кофе,
- устанавливать температуру заваривания и
- включать опцию "Предварительное заваривание".

Количество молотого кофе

Кофемашина может молотить и заваривать от 6 до 14 г кофе на чашку. Чем больше заваривается молотый кофе, тем крепче получается кофе или эспрессо.

Вы можете понять по следующим признакам, что необходимо изменить количество молотого кофе:

Установлено слишком **малое количество**, если

- эспрессо или кофе течет в чашку слишком быстро.
- пенка светлая и неустойчивая,
- эспрессо и кофе имеют слабый вкус.

Увеличьте количество молотого кофе, чтобы его больше заваривать.

Установлено слишком **большое количество**, если

- эспрессо или кофе течет в чашку по каплям,
- пенка имеет темно-коричневый цвет.
- эспрессо и кофе имеют горький вкус.

Уменьшите количество молотого кофе, чтобы его заваривать меньше.

- Выберите касанием "Количество молотого кофе".
- Выберите на сегментной линии нужное количество, затем коснитесь "ОК".

Температура заваривания

Идеальная температура заваривания зависит

- от используемого сорта кофе,
- от того, готовите ли Вы эспрессо или кофе, и
- от атмосферного давления.

Если прибор устанавливается в горах, напр., на высоте 2000 м над уровнем моря, температура заваривания должна быть более низкой. Из-за более низкого атмосферного давления вода закипает уже при более низких температурах.

Существует пять вариантов температуры.

Совет: Не для каждого вида кофе подходят высокие температуры. Некоторые сорта реагируют настолько чувствительно, что ухудшаются образование кофейной пенки и вкус.

■ Проведите пальцем по дисплею в поле "Температура заваривания", пока не появится нужная установка.

■ Коснитесь "ОК".

Установка сохраняется.

Предварительное заваривание молотого кофе

При предварительном заваривании кофейный порошок после помола увлажняется горячей водой. Через некоторое время оставшаяся вода пропускается через увлажненный кофейный порошок. Благодаря этому аромат кофе становится более интенсивным.

Вы можете выбрать короткое или длинное предварительное заваривание или выключить эту функцию.

В заводской настройке функция "Предварительное заваривание" выключена.

■ Проведите пальцем по дисплею в поле "Предварительное заваривание", пока не появится нужная установка.

■ Коснитесь "ОК".

Установка сохраняется.

Изменение размера порции

Вкус кофейного напитка зависит не только от сорта кофе, но и во многом от количества воды.

Вы можете настроить количество воды для всех напитков и горячей воды под размер Ваших чашек и для используемого сорта кофе.

Для кофейных напитков с молоком Вы можете настроить по Вашему желанию порцию эспрессо или кофе, а также количество молока и молочной пены. Кроме того, Вы можете установить размеры порций для горячего молока и для молочной пены.

Для каждого напитка можно запрограммировать максимально возможное количество. Как только оно будет достигнуто, приготовление прекратится. Затем для этого напитка будет сохранен максимально возможный размер порции.

Измененный размер порции всегда сохраняется в выбранном профиле. Имя (название) выбранного профиля высвечивается на дисплее вверху слева.

Если емкость для воды во время приготовления опустеет, то кофемашина прервет программирование количества. Размер порции **не** сохранится.

Вы находитесь в меню приготовления напитков.

- Поставьте нужную чашку под центральную насадку.
- Выберите касанием пункт "изменить".
- Выберите касанием пункт "Изменить напиток".
- Проведите пальцем по дисплею, пока не появится нужный напиток, и выберите его касанием.
- Выберите касанием "Изменить размер порции".

Готовится нужный напиток, и на дисплее появляется "сохранить".

- Когда чашка наполнится до желаемого Вами уровня, выберите касанием "сохранить".

Если Вы хотите изменить размер порции для **капучино**, **латте маккиато** или **кофе латте**, то на дисплее отображаются составные части каждого напитка.

Капучино: молочная пена, эспрессо

Латте маккиато: горячее молоко, молочная пена, эспрессо

Кофе латте: горячее молоко, кофе

- Выберите компоненты, для которых Вы хотите изменить количество.

Вы узнаете по символу , какие компоненты выбраны.

- Коснитесь "ОК".

Кофемашина начинает приготовление. Теперь Вы можете установить количество для каждой выбранной составляющей, как только на дисплее появится "сохранить".

- Если количество соответствующего компонента отвечает Вашим желаниям, выберите "сохранить".
- Сохраните для выбранных составляющих желаемое количество.

С этого момента этот напиток будет готовиться с запрограммированным составом и размером порции.

Восстановить исходные настройки для напитков

Вы можете вернуть заводскую настройку размеров порции и параметров для всех напитков.

Вы находитесь в меню приготовления напитков.

- Выберите касанием пункт "изменить".
- Выберите касанием "Вернуть исход. устан. напитков".


На дисплее отобразится "Восстановить заводскую настройку для всех напитков?".

- Выберите касанием "да".

Если Вы пользуетесь прибором вместе с другими лицами и при этом у пользователей есть разные вкусовые предпочтения и любимые виды кофе, то Вы можете создать индивидуальные профили (настройки). Вы можете индивидуально установить для каждого профиля объем порции каждого напитка (см. главу "Изменение размера порции").

Имя выбранного профиля отображается на дисплее сверху слева.

Вызвать профили

- Выберите в главном меню "Профили"  или выберите поле "Профили" в меню приготовления напитков.
- Теперь Вы можете создать профиль.

Если Вы уже создали профиль дополнительно к стандартному профилю Miele, то у Вас есть также возможность:

- **Выбрать профиль** из профилей, имеющихся в памяти прибора.
- **Изменить имя/название**, если нужно изменить имя профиля.
- **Удалить профиль**, если профиль нужно удалить.
- **Сменить профиль**, чтобы установить, должна ли кофемашина после каждого приготовления напитка автоматически возвращаться к стандартному профилю Miele или сохранять последний выбранный профиль.

Создать профиль

- Выберите касанием пункт "Создать профиль".

На дисплее откроется меню редактирования.

- Введите нужное имя и коснитесь пункта "ОК".

Выбрать профиль

- Выберите нужный профиль касанием.

Имя выбранного профиля отображается на дисплее сверху слева.

Изменить имя/название

- Выберите касанием пункт "изменить".
- Выберите касанием пункт "Изменить имя".
- Выберите касанием нужный профиль, затем нажмите "ОК".
- Введите нужное имя, затем коснитесь "ОК".

Удалить профиль

- Выберите касанием пункт "изменить".
- Выберите "Удалить профиль".
- Выберите касанием нужный профиль, затем нажмите "ОК".

Профили

Сменить профиль

Вы можете так настроить кофемашину, что после каждого приготовления напитка она будет автоматически переключаться на стандартный профиль Miele или будет сохранять профиль, выбранный последним.

- Выберите касанием пункт "изменить".
- Выберите касанием "Сменить профиль".


Теперь у Вас есть следующие возможности:

- **Вручную:** Выбранный профиль остается до тех пор, пока Вы не выберете другой профиль.
- **После приготовления:** После каждого приготовления напитка прибор автоматически возвращается к стандартному профилю Miele.
- **При включении:** С каждым включением прибор автоматически выбирает стандартный профиль Miele независимо от того, какой профиль был выбран перед последним выключением.
- Выберите касанием нужную опцию, затем нажмите "ОК".

Настроить напитки для профилей

Вы можете создать собственные напитки для каждого профиля (пользователя) и индивидуально настроить для них объем порции и параметры напитков, например, количество молотого кофе, температуру.

Кроме того, Вы можете изменять названия напитков и удалять из Вашего профиля ненужные напитки. В каждом профиле может быть максимум девять напитков.

- Выберите в главном меню пункт "Профили"  или поле "Профиль" в меню приготовления напитков.

- Выберите нужный профиль.

Имя выбранного профиля отображается на дисплее вверху слева.

Создание напитка

На основе имеющихся напитков Вы можете создавать новые. В одном профиле можно создать максимум девять напитков.

Опция "Создать напиток" отображается только, если количество напитков меньше девяти.

- Выберите касанием пункт "изменить".

- Выберите "Создать напиток".

Теперь выберите из стандартных напитков:

- Проведите пальцем по дисплею, пока не появится нужный напиток, и выберите его касанием.

- Измените по Вашему желанию параметры напитков и объем порции для каждого напитка (см. "Кофе по Вашему вкусу" и "Изменение объема порции").

Приготовление начинается, и Вы можете сохранить по желанию количество отдельных компонентов.

- Введите название нового напитка (максимум 8 символов) и выберите "сохранить".

Новый напиток появится в профиле.

Изменить напиток: изменить объем порции, параметры напитка и название

- Выберите касанием пункт "изменить".

- Выберите касанием пункт "Изменить напиток".

- Проведите пальцем по дисплею, пока не появится нужный напиток, и выберите его касанием.

Теперь Вы можете, как описано, либо настроить объем порции, либо изменить параметры или название.

Удаление напитка

- Выберите касанием пункт "изменить".

- Выберите "Удалить напиток".


- Проведите пальцем по дисплею, пока не появится нужный напиток, и выберите его касанием.

- Коснитесь "ОК".

Вы можете задать отображение часто используемых напитков, напитков из профилей и предпочтительных программ по уходу в меню MyMiele.

Экран меню MyMiele Вы можете сделать стартовым экраном (см. "Установки - стартовый экран"). Тогда он будет появляться при включении кофемашины.

Вызов меню MyMiele

- Коснитесь в главном меню пункта "MyMiele" .

Теперь Вы можете настроить меню MyMiele и "добавить запись".




Если Вы уже вносили записи, то можете их "изменить":

- упорядочить записи или
- удалить записи.

Добавить запись

- Коснитесь пункта "Добавить запись".

Вы можете добавлять записи из меню:

- Напитки 
- Профили 
- Чистка и уход 

- Выберите касанием нужную опцию, затем нажмите "ОК".

На экране появляется квадратик с выбранной записью и меню, из которого она происходит.

Удалить запись

- Выберите касанием пункт "изменить".
- Выберите "Удалить запись".
- Выберите нужную запись, затем коснитесь "ОК".

Запись удаляется.

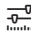
Упорядочить запись

- Выберите касанием пункт "изменить".
- Выберите "Упорядочить записи".
- Теперь выберите по отдельности записи и поставьте их на нужную позицию.
- Подтвердите новую позицию с помощью "ОК".

В меню "Установки" Вы можете настроить кофемашину по Вашим индивидуальным потребностям.

Вызвать меню "Установки"

Вы находитесь в меню приготовления напитков.

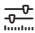
- Выберите "Главное меню" или коснитесь сенсорной кнопки ↵.
- Выберите касанием "Установки" 

Теперь Вы можете проверить или изменить установки.

Касанием ↵ Вы попадаете на предыдущий уровень меню.

Вы определите выбранные установки по цветной рамке.

Изменение и сохранение установок

- Выберите касанием "Главное меню" или коснитесь сенсорной кнопки ↵.
- Выберите касанием "Установки" .
- Проведите пальцем по дисплею, пока не появится нужная установка, и выберите ее касанием.
- Проведите пальцем по дисплею, пока не появится нужная опция, и выберите ее касанием.

Установка сохраняется.

Установки

Обзор всех возможных настроек

Заводская настройка для соответствующего пункта меню выделена **жирным** шрифтом.


Пункт меню	Возможные установки
Язык	Deutsch , другие языки Страна
Текущее время	Индикация выкл. / вкл. / ночное отключение Отображение аналоговое / цифровое Формат времени 12 ч / 24 ч установить
Дата	установить
Таймер	Таймер 1 Установить Включить в / Выключить через (0:30) / Выключить в Соответствие дням недели Понедельник / Вторник / Среда / Четверг / Пятница / Суббота / Воскресенье / принять активировать Включить в (да / нет) / Выключить в (да / нет) Таймер 2 установить Включить в / Выключить в Соответствие дням недели Понедельник / Вторник / Среда / Четверг / Пятница / Суббота / Воскресенье / принять активировать Включить в (да / нет) / Выключить в (да / нет)
Режим Eco	Режим Eco (вкл / выкл)
Освещение	Яркость выключить через
Стартовый экран	Главное меню Меню напитков Профили MyMiele

Пункт меню	Возможные установки
Информация	Процессы приготовления напитков Всего процессов / Эспрессо / Кофе / Кофе лунго / Капучино / Латте маккиато / Кофе латте / Молочная пена / Горячее молоко / Горячая вода Процессы до удаления накипи / обезжиривания устройства заваривания
Блокировка запуска	вкл. / выкл.
Жесткость воды	мягкая 1 средняя 2 жесткая 3 очень жесткая 4
Яркость	установить
Громкость	Звуковые сигналы Звук нажатия кнопок
Подогреватель посуды	включить / выключить / автоматически
Регулировка центральной насадки	вкл. / выкл.
Торговля	Режим презентации (вкл. / выкл.)
Заводские настройки	Настройки прибора MyMiele

Установки

Язык

Вы можете выбрать Ваш язык и Вашу страну для всех текстов на дисплее.

Совет: Если Вы случайно неправильно выбрали язык, то Вы снова найдете пункт меню "Язык" по символу .

Текущее время

Вы можете установить индикацию текущего времени, формат времени и текущее время.

Индикация (текущего времени)

Вы можете выбрать одну из следующих установок:

- **включить:** текущее время отображается всегда, когда прибор выключен.
- **выключить:** текущее время не отображается, когда прибор выключен.
- **Ночное отключение:** текущее время отображается только в течение дня.

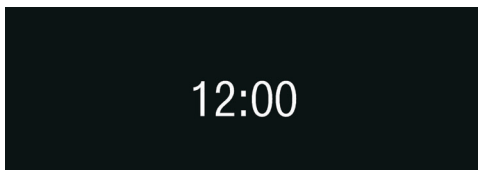
В зависимости от того, какую возможность Вы выбрали, кофемашина будет потреблять больше или меньше электроэнергии. На дисплее появится соответствующее сообщение.

Отображение

Текущее время может быть отображено в



аналоговом или



цифровом режиме.

Формат времени

Выбрать можно:

- 24-часовая индикация (24 ч)
- 12-часовая индикация (12 ч)

Установить

Вы устанавливаете часы и минуты.

Дата

Вы устанавливаете день, месяц и год.

Таймер

У Вас есть два таймера со следующими функциями:

Кофемашина

- включается к определенному времени, напр., по утрам к завтраку ("Включить в"),
- выключается к определенному времени ("Выключить в"),
- выключается через определенное время, если ни одна кнопка не нажимается или ни один не готовится ("Выключить через"; только для таймера 1).

Кроме того, Вы можете запрограммировать функции таймера в соответствии с днями недели.

Для установок "Включить в" и "Выключить в" таймер должен быть **активирован** и, **по крайней мере**, один день недели должен быть задан.

Выбор таймера

Выбрать можно:

- Таймер 1:
Включить в, Выключить в, Выключить через
- Таймер 2:
Включить в, Выключить в

Включить в

Если активирована блокировка включения, то кофемашина **не включается** в заданное время. Установки таймера будут выключены.

Если кофемашина будет **трижды** включаться по функции таймера "Включить в" и не будет приготовлено ни одного напитка, то прибор больше не будет включаться автоматически. Таким образом, кофемашина не будет включаться ежедневно при Вашем длительном отсутствии, напр., во время отпуска.

Запрограммированное время остается в памяти программы и при следующем включении будет снова активировано.

Выключить в

При длительном отсутствии сохраненные значения времени снова активизируются после следующего включения вручную (см. главу "Включить в").

Выключить через

Функция таймер "Выключить через" имеется только у таймера 1.

Если не будут нажаты никакие кнопки или не будет приготовлен ни один напиток, то кофемашина выключается спустя 30 минут в целях экономии электроэнергии.

Вы можете изменить эту предустановку и выбрать время от 15 минут до 9 часов.

Установки

Настройка "По дням недели"

Выберите нужный день недели. Он выделяется символом .

Если все нужные дни недели отмечены:

- Коснитесь "ОК".

Активировать и деактивировать таймер

Если таймер активирован для "Включить в", то за 23:59 час. до этого на дисплее появляется символ ⊕ и желаемое время включения, если для индикации текущего времени была выбрана установка "вкл." или "Ночное отключение".

Если включена блокировка запуска, то функцию таймера "Включить в" выбрать нельзя.

Выберите нужную функцию таймера. Она отмечается символом .

Если все нужные таймеры отмечены:

- Коснитесь "ОК".

Режим Есо

Режим Есо является энергосберегающим режимом. Благодаря ему система образования пара будет нагреваться лишь при запросе приготовления кофейного напитка или пара для горячего молока и молочной пены.

При выключении экономичного режима можно готовить молочную пену и горячее молоко, а также кофе и эспрессо сразу друг за другом. Система парообразования остается нагретой и потребляет значительно больше электроэнергии.

Кофемашина сообщит Вам об изменении статуса режима энергопотребления.

Освещение

У Вас есть следующие возможности:

- Настроить яркость подсветки, когда прибор включен.
- Настроить яркость подсветки, когда прибор выключен.
- Определить, когда подсветка должна выключаться ("Выключить через").

Установить яркость

Сначала Вы выбираете:

- Прибор включен
- Прибор выключен

Установить время выключения подсветки (Выключить через)

Вы можете определить, как долго кофемашина должна быть освещена после ее выключения.

Во включенном состоянии кофемашина после последнего процесса освещается еще 10 минут. Это время Вы не можете изменить.

Стартовый экран

Вы можете выбрать, какой экран должен отображаться, когда кофемашина включается.

- Главное меню
- Напитки
- Профили
- MyMiele

Информация (отображение информации на дисплее)

В пункте меню "Информация" Вы можете увидеть данные о количестве приготовленных порций по отдельным напиткам.

Кроме того, Вы можете посмотреть, возможно ли приготовить больше, чем 50 порций, до очистки от накипи ("Процессы до удал. накипи").

Чтобы снова попасть к прежней индикации на дисплее:

- Коснитесь "OK".

Заблокировать кофемашину (Блокировка запуска)

Вы можете заблокировать кофемашину, чтобы другие люди, напр., дети, не могли ею пользоваться.


Активировать и деактивировать блокировку запуска

Если активирована блокировка включения, то установки таймера для "Включить в" будут деактивированы. Кофемашина **не включается** в заданное время.

Установки

Временно деактивировать блокировку запуска

Пока на дисплее отображается сообщение "Для разблокировки нажимать 5 секунд",

- прикасайтесь в течение 5 секунд к символу замка .

Как только кофемашина будет выключена, она снова заблокируется.

Жесткость воды

Вы найдете информацию о жесткости воды в главе "Ввод в эксплуатацию".

Яркость

Вы можете настроить яркость дисплея с помощью сегментной линии.

Громкость

Вы можете настроить громкость звуковых сигналов и сигналов нажатия кнопок с помощью сегментной линии.

Подогреватель посуды

Вы можете подключить подогреватель посуды сетевым кабелем (спец. принадлежность) непосредственно к кофемашине. О подходящих типах подогревателей посуды и пищи Вы узнаете в торговой точке Miele или сервисной службе Miele.

Необходимый для этого сетевой кабель Вы сможете приобрести как дополнительную принадлежность в торговой точке Miele или сервисной службе Miele.

После подключения Вам необходимо активировать подогреватель посуды в меню "Установки".

Вы можете выбрать одну из следующих установок:

- **автоматически:** подогреватель посуды включается или выключается вместе с кофемашиной.

Если для кофемашины Вы запрограммировали таймер "Включить в", то подогреватель включится прим. за 30 минут до включения кофемашины. Таким образом Ваши чашки будут уже подогреты.

- **вкл:** Вы можете вручную включать или выключать подогреватель посуды в любое время по Вашему желанию, независимо от автоматической кофемашины.
- **выкл:** подогреватель нельзя включить, так как он не получает электропитание от кофемашины.

В заводской настройке кофемашины подогреватель посуды имеет настройку "выкл".

Регулировка центральной насадки

Информацию об этом Вы найдете в главе "Регулировка центральной насадки".

Заводские настройки

Вы можете перевести настройки в исходное состояние (заводская настройка), а также удалить записи меню MyMiele.

Заводские установки Вы можете взять из пункта "Обзор возможных установок".

Следующие установки **не** приводятся к исходному состоянию:

- Язык
- Текущее время
- Количество процессов приготовления напитков
- Профили

Режим презентации (торговля)


Для личного использования эта функция Вам не потребуется.

С помощью функции "Торговля" кофемашину можно демонстрировать в торговых или выставочных помещениях. При этом прибор подсвечивается, но напитки готовиться не будут и действия выполняться также не будут.

Если Вы активируете режим презентации, то Вы не сможете выключить кофемашину кнопкой Вкл/Выкл ①.

Чистка и уход

Обзор


 Регулярно очищайте кофемашину, чтобы предотвратить образование бактерий.

Рекомендуемый интервал времени	Что мне нужно чистить / делать?
Ежедневно (в конце дня)	Емкость для молока с крышкой
	Емкость для воды
	Сборный контейнер
	Поддон для сбора жидкости и декоративная пластина
1 раз в неделю (чаще при сильном загрязнении)	Центральная выпускная насадка
	Соединение центральной выпускной насадки
	Чистить клапан подачи молока с помощью щетки
	Внутреннее пространство
	Лоток для сбора капель с внутренней стороны дверцы прибора
	Устройство заваривания
1 раз в месяц	Смазать наконечник у соединения центральной выпускной насадки
По требованию	Трубка подачи молока (с помощью чистящего средства для молочных трубок)
	Устройство заваривания (с помощью таблеток для очистки)
	Провести очистку прибора от накипи
При необходимости	Контейнер для кофейных зерен Выполнять уход за трубкой подачи молока с помощью щетки

Некоторые детали кофемашины пригодны для мытья в посудомоечной машине. Если эти части будут часто очищаться в посудомоечной машине, то они могут окраситься от остатков пищи, напр., от томатного соуса, или покрытие может быть повреждено.

Следующие детали необходимо очищать **исключительно** вручную:

- Крышка центральной выпускной насадки
- Устройство заваривания
- Контейнер для кофейных зерен и его крышка
- Сервисная заслонка

 **Опасность получения ожогов!**
Перед проведением чистки дайте прибору остыть, прежде всего это касается воды в поддоне для жидкости.

Не используйте для чистки прибора пароструйные очистители. Иначе возможны повреждения.

Ни в коем случае не применяйте чистящие средства с содержанием песка, соды, кислот или хлоридов! Они разъедают внешние поверхности.

Очень важно регулярно проводить чистку прибора, так как остатки кофе быстро могут покрыться плесенью. Остатки молока могут испортиться и закупорить молочную трубку.

Наконечник соединения центральной выпускной насадки смазан силиконовым средством. Следите за одеждой, когда Вы вынимаете емкости или другие детали из внутренней области кофемашины или вставляете их.

Все поверхности восприимчивы к царапинам. На стеклянных поверхностях царапины могут привести к разрушению стекла.

Все поверхности могут окраситься при соприкосновении с неподходящими чистящими средствами.

Следите за тем, чтобы **брызги при удалении накипи** были сразу вытерты!

При чистке любых фронтальных панелей не допускается использовать

- чистящие средства, содержащие соду, аммиак, кислоту или хлориды,
- чистящие средства, содержащие растворитель,
- чистящие средства для растворения накипи,
- средства для чистки поверхностей из нержавеющей стали,
- моющие/чистящие средства для посудомоечных машин,
- средства для чистки духовых шкафов,
- очиститель для стекла,
- абразивные чистящие средства, например, в виде порошка, пасты и пемзы,
- жесткие губки, например, для чистки кастрюль, или использованные щетки и губки с остатками абразивных чистящих средств,
- очиститель от грязи,
- острые металлические скребки.

Чистка и уход

Промывание прибора

Если был приготовлен кофейный напиток, то кофемашина промывается также при выключении. Таким образом, удаляются имеющиеся остатки кофе.

Вы можете также промывать прибор вручную.

- Выберите касанием "Главное меню" или коснитесь сенсорной кнопки ↵.
- Выберите касанием "Чистка и уход" Ⓞ.
- Выберите "Промывание прибора".

Трубки промываются. Вода вытекает из центральной насадки.

Трубка подачи молока

Следите за тем, чтобы детали, по которым проходит молоко, тщательно и регулярно очищались. Молоко содержит естественные микроорганизмы, число которых может увеличиться при недостаточной очистке деталей. Загрязнения, содержащиеся в приборе, могут причинить вред Вашему здоровью.

Промывание трубки подачи молока

Трубка подачи молока может засориться остатками молока. Если Вы готовили напиток с использованием молока, то кофемашина промоет через несколько минут трубку подачи молока.

Вы также можете промыть трубку вручную.

- Выберите касанием "Главное меню" или коснитесь сенсорной кнопки ↵.
- Выберите касанием "Чистка и уход" Ⓞ.
- Выберите "Промыть канал подачи молока".

Промывается трубка подачи молока.

Очистка трубки подачи молока

Следите за тем, чтобы детали, по которым проходит молоко, тщательно и регулярно очищались. Молоко содержит естественные микроорганизмы, число которых может сильно увеличиться при недостаточной очистке деталей. Загрязнения, содержащиеся в приборе, могут причинить вред Вашему здоровью.

Трубку подачи молока необходимо очищать примерно один раз в неделю. Кофемашина своевременно напомнит Вам об этом. За три дня до истечения срока на дисплее появится сообщение "Дней до очистки канала подачи молока: X". Кофемашина показывает число оставшихся до очистки дней при каждом включении.

- Чтобы подтвердить это сообщение, коснитесь кнопки "OK".

Когда число оставшихся дней будет равно 0, на дисплее отобразится "Очистить канал подачи молока". Приготовление напитков с содержанием молока будет заблокировано.

- Коснитесь "OK".


Теперь Вы можете готовить только эспрессо, кофе, кофе лунго и горячую воду. Напитки с молоком Вы сможете приготовить только после очистки трубки для молока.

Процесс очистки не может быть прерван, он должен быть проведен полностью.

- Выберите касанием "Главное меню" или коснитесь сенсорной кнопки ↵.
- Выберите касанием "Чистка и уход" ☉.
- Выберите "Очистить канал подачи молока".

Процесс начинается, и на дисплее появляются различные сообщения.

- Следуйте указаниям на дисплее.

Когда на дисплее отобразится "Наполнить емкость для воды чистящим средством и чуть теплой водой до отметки  и вставить в прибор", действуйте следующим образом:

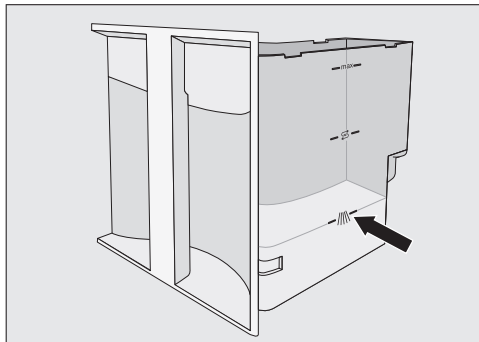
Приготовление чистящего раствора:


Для оптимальной очистки мы рекомендуем использовать средство для очистки трубки подачи молока Miele. Этот чистящий порошок был специально разработан для кофемашин Miele, поэтому при его применении предотвращается косвенный ущерб.

Вы сможете приобрести это средство в торговой сети, сервисной службе или интернет-магазине Miele.

- Положите пакетик чистящего средства для молочных трубок в емкость для воды.

Чистка и уход



- Наполните емкость для воды до отметки  чуть теплой водой и помешайте раствор.

Обратите внимание на пропорции раствора. Важно не наливать меньше воды в емкость. Иначе очистка будет некачественной.

Проведение очистки

- Вставьте емкость для воды снова в прибор и закройте дверцу.
- Следуйте указаниям на дисплее.

Когда на дисплее появится сообщение "Наполнить емкость для воды и вставить в прибор":

- Тщательно ополосните емкость чистой водой. Проследите за тем, чтобы в емкости **не** было остатков моющего средства. Наполните емкость чистой питьевой водой.

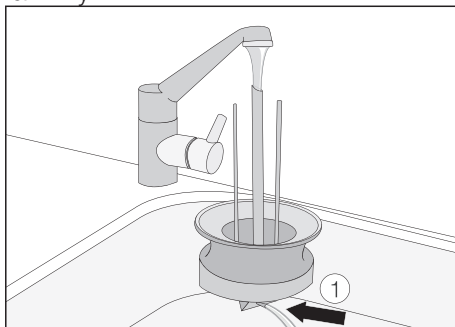
Процесс будет окончен, когда на дисплее появится "Процесс завершен".

Емкость для молока с крышкой

Следите за тем, чтобы все горлышко емкости, в т.ч. самая верхняя часть, оставались чистыми (как при наполнении, так и при перемещении емкости). Загрязнения могут привести к сбоям в работе прибора.

- Очистите зажимное устройство у прибора для установки емкости для молока влажной губчатой салфеткой.
- Вымойте емкость для молока (стеклянную часть) в посудомоечной машине или вручную с помощью теплой воды и небольшого количества моющего средства. Высушите емкость.

Прежде чем положить крышку емкости для молока в посудомоечную машину:



- Ополосните трубку подачи молока в крышке под проточной водой.

Если при этом **не будет** вытекать вода из трубки ①,

- очистите крышку, как описано в главе "Засорение трубки подачи молока - шаг 1: очистка трубки в крышке емкости для молока".

Центральная выпускная насадка

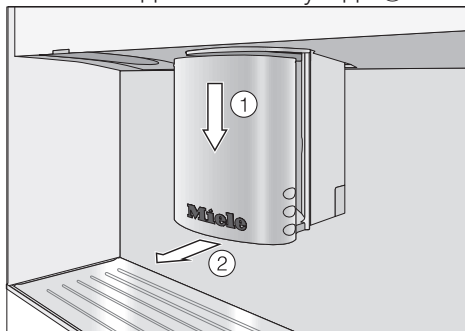
Очищайте крышку центральной насадки исключительно **вручную** чуть теплой водой с добавлением бытового моющего средства. Все другие детали пригодны для мытья в посудомоечной машине.

Для проведения очистки центральная насадка должна быть в положении "Чистка и уход". Только в этом случае Вы сможете вынимать детали.

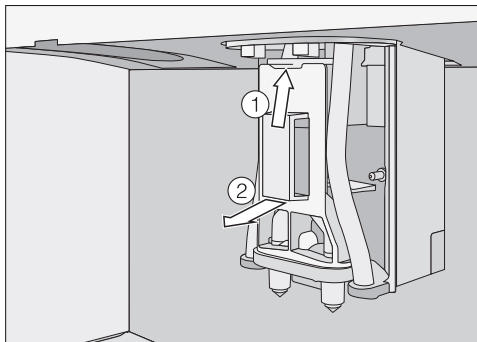
Если под центральной насадкой стоит какая-либо емкость, уберите ее.
Иначе насадка не переместится в положение для чистки.

- Выберите "Главное меню" или ↶.
- Выберите касанием "Чистка и уход" Ⓞ.
- Выберите пункт меню "Очистить центральную выпускную насадку" и следуйте указаниям на дисплее.

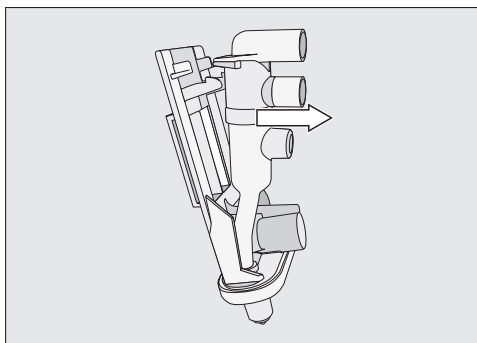
Центральная насадка перемещается в положение для чистки и ухода ①.



- Снимите облицовочную деталь (крышку), отводя ее вперед ②.

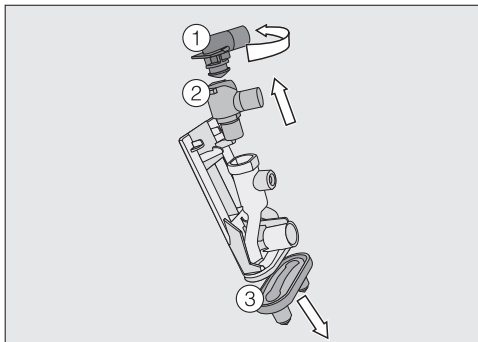


- Прижмите фиксатор ① кверху, возьмите весь блок за ручку и вытяните его вперед ②.



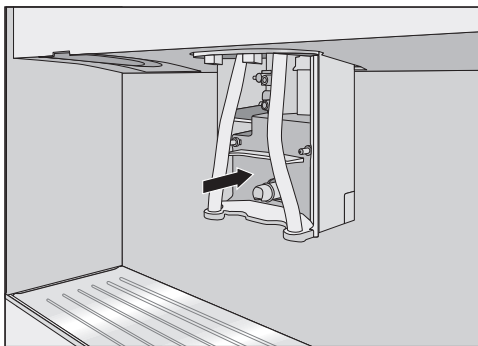
- Отделите выпускную насадку, взяв ее с боковых сторон и потянув вперед.

Чистка и уход

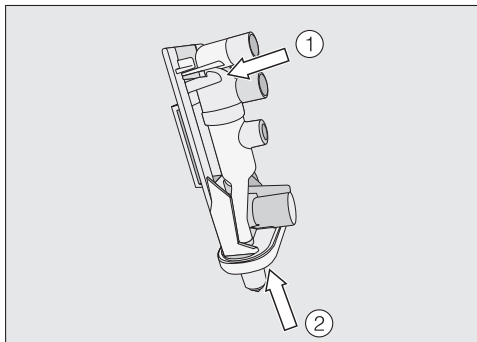


- Поверните верхнюю соединительную деталь ① и вытяните ее вверх. Также снимите нижнюю соединительную деталь ②, вытянув ее вверх.
- Вытяните выпускные форсунки ③.

Деталь в форме "Y" вынимать не нужно.



- Тщательно очистите все детали.
- Очистите поверхность у центральной выпускной насадки влажной губчатой салфеткой.



- Теперь снова соберите весь блок в обратном порядке. Проследите за тем, чтобы верхняя соединительная деталь ① зафиксировалась с щелчком. Как следует нажмите для того, чтобы выпускные форсунки ② прочно зафиксировались на блоке.

Проследите за тем, чтобы все детали прочно соединились друг с другом.

- Снова вставьте блок на его место.
- Коснитесь ОК.
- Снова установите облицовочную крышку.
- Коснитесь ОК.

Центральная выпускная насадка промывается.

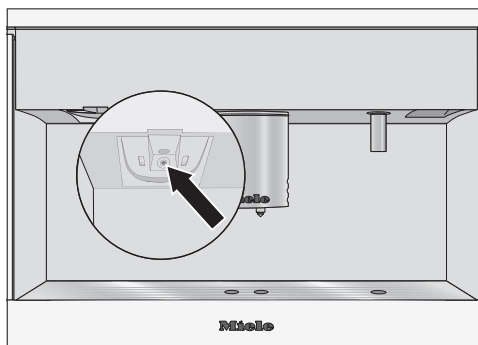
Уход за клапаном для молока

Вам следует один раз в неделю проводить уход за клапаном, чтобы всегда получать молочную пену хорошего качества.

- Выберите касанием "Главное меню" или коснитесь сенсорной кнопки ↵.
- Выберите касанием "Чистка и уход" Ⓞ.
- Выберите "Очистить центр. выпуск. насадку".

Центральная выпускная насадка и клапан для молока перемещаются в позицию для чистки и ухода.

Важно! Прежде чем Вы подтвердите с помощью "ОК" сообщение "Выйти из позиции "Чистка и уход", **обязательно** удалите щеточку для очистки. Иначе кофемашина будет повреждена.



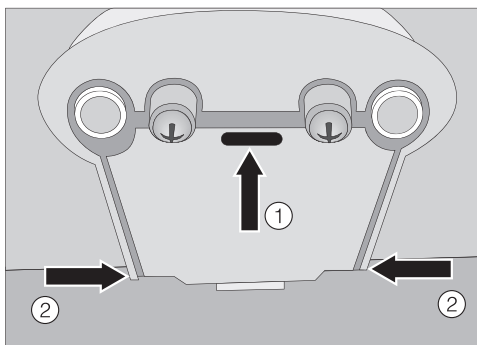
- Вставьте щеточку в клапан для молока. Подвигайте щеточкой вперед-назад.
- Коснитесь "ОК".

Клапан для молока перемещается в основную позицию, и трубка подачи молока промывается.

Крышка сенсора

Под центральной выпускной насадкой находится крышка сенсора защиты чашек. Если сенсоры автоматической регулировки выпускной насадки не могут правильно распознать емкость, то сенсор защиты чашек останавливает центральную насадку.

Очищайте крышку сенсора при необходимости **вручную** теплой водой с добавлением моющего средства.



- Для извлечения крышки нажмите на нее между выпускными форсунками ① и держите нажатой. Затем нажмите с внешних сторон сзади на центральную насадку ②.

Крышка сенсора отделится.

- Для установки крышки вставьте оба крюка сзади и прижмите крышку сенсора сверху.

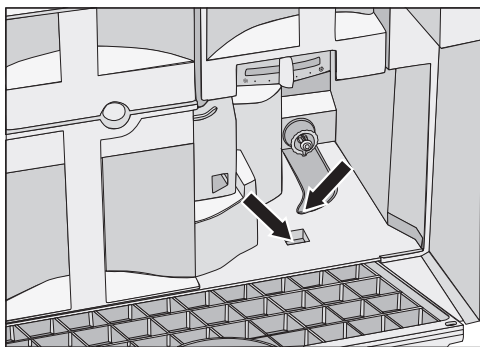
Чистка и уход

Емкость для воды

Меняйте воду ежедневно для предотвращения появления микроорганизмов.

Следите за тем, чтобы клапан, нижняя поверхность емкости для воды и место установки у кофемашины были чистыми. Только в этом случае можно правильно установить емкость.

- Вымойте емкость для воды в посудомоечной машине или вручную с помощью теплой воды и небольшого количества моющего средства. Высушите емкость.



- Тщательно очистите и вытрите насухо поверхность в кофемашине, прежде всего в углублениях.

Сборный контейнер

Через определенное время на дисплее кофемашины появляется сообщение о том, что сборный контейнер необходимо очистить от кофейной гущи. Сразу же после появления такого сообщения очищайте контейнер! Лучше всего, однако, очищать сборный контейнер **ежедневно**, так как остатки кофе могут вызывать образование плесени. В сборном контейнере также чаще всего находится немного воды, которая остается после процесса промывания.

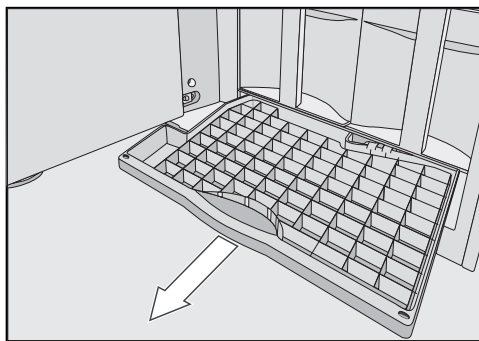
- Вымойте контейнер в посудомоечной машине или вручную горячим раствором мягкого моющего средства и вытрите его насухо.
- Тщательно очистите также внутреннюю область прибора.

Поддон для жидкости

Очищайте поддон для жидкости **ежедневно**, чтобы избежать образование запаха и плесени.

Кофемашина сообщает с помощью дисплея, когда поддон заполнен и должен быть очищен. Выливайте воду из него, как только появится такое сообщение.

⚠ Опасность получения ожогов!
Если кофемашина как раз промывается, подождите некоторое время, прежде чем вынимать поддон для жидкости из прибора. Вода для промывания должна стечь.



- Откройте дверцу прибора и осторожно выньте поддон.

Решетка в поддоне для жидкости служит в качестве "волнореза", т. е. благодаря ей при перемещении полного поддона вода не будет переливаться через край.

- Вымойте поддон и решетку в посудомоечной машине или вручную горячим раствором мягкого моющего средства и вытрите их насухо.

Особенно важно следить за тем, чтобы металлические пластинки (контакты) в поддоне для жидкости были чистыми и сухими. Только при чистых, сухих контактах прибор распознает, вставлен ли поддон для жидкости и нужно ли вылить из него воду.

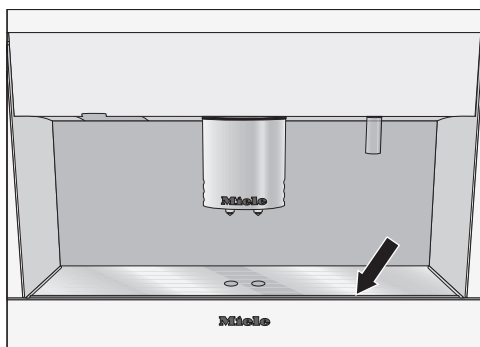
- Очистите внутреннее пространство под поддоном для жидкости.
- Задвиньте поддон для жидкости в кофемашину.

Следите за тем, чтобы поддон можно было задвинуть в кофемашину до упора.

Чистка и уход

Декоративная пластина

- Выньте декоративную пластину из прибора.
- Вымойте металлическую пластину в посудомоечной машине или вручную с помощью теплой воды и небольшого количества моющего средства.
- Высушите декоративную пластину.



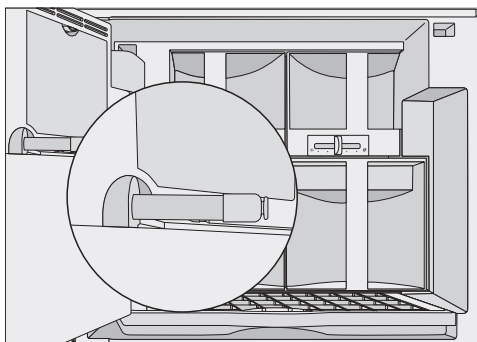
- Снова вставьте декоративную пластину в поддон для сбора жидкости. Проследите за тем, чтобы спереди поддон примыкал вплотную.

Контейнер для кофейных зерен

- Вытяните контейнер полностью из прибора и снимите крышку, сдвинув ее назад.
- Очистите контейнер включая крышку **вручную** теплой водой с небольшим количеством моющего средства. Высушите обе части.
- Снова задвиньте крышку и установите контейнер в прибор.

Соединение центральной выпускной насадки

С внутренней стороны дверцы прибора находится деталь, соединяющая устройство заваривания и выпускную насадку.



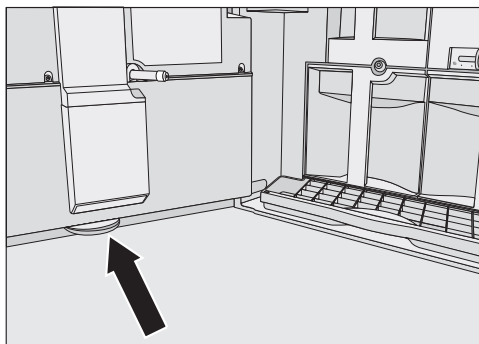
- Очищайте эту соединительную деталь регулярно с помощью влажной салфетки, не стирая смазку с резинового уплотнения наконечника.
- Регулярно один раз в месяц смазывайте уплотнение наконечника с помощью прилагаемой силиконовой смазки.

Внутреннее пространство и дверца прибора

- Чистите внутреннее пространство и дверцу прибора с применением горячего раствора мягкого моющего средства, когда все съемные детали будут из него извлечены.

Совет: Удаляйте засохшие остатки молотого кофе с помощью пылесоса.

В нижней области внутренней стороны дверцы находится лоток для сбора капель.



- Выньте лоток и вымойте его в посудомоечной машине или вручную с помощью теплой воды и небольшого количества моющего средства.

Не забудьте установить лоток для сбора капель на место.

Устройство заваривания

Очищайте устройство заваривания исключительно **вручную** теплой водой **без моющих средств**.

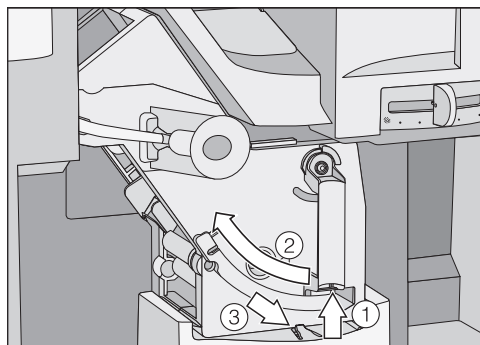
Подвижные детали устройства имеют специальную смазку. Чистящие средства могут повредить устройство.

Очищайте устройство заваривания еженедельно.

Извлеките устройство заваривания и промойте вручную

Вы можете вынуть устройство заваривания для очистки. Для этого

- Откройте дверцу прибора.
- Выньте емкость для воды, сборный контейнер и крышку отсека для молотого кофе.



- Нажмите на кнопку, которая находится внизу на ручке устройства заваривания ①, и поверните при этом ручку влево ②.
- Прижмите выступающую деталь перед устройством заваривания ③ книзу и осторожно вытяните его.

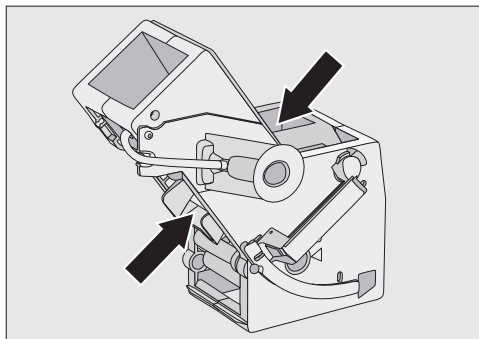
Чистка и уход

- Аккуратно выньте устройство заваривания из кофемашины.

Если устройство заваривания не вынимается или вынимается сложно, то оно находится не в основном положении (см. главу "Что делать, если ...?").

Если Вы извлекли устройство заваривания, **не** изменяйте положение ручки устройства. При этом устройство заваривания меняет положение и может больше не задвигаться в кофемашину.

- Тщательно очистите устройство заваривания **вручную под струей теплой воды** без моющих средств.

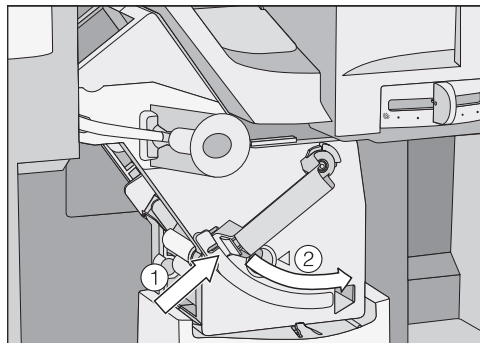


- Сотрите остатки кофе с ситечек. Одно ситечко находится в воронке, второе - слева, рядом с воронкой.
- Высушите воронку, чтобы молотый кофе не мог прилипнуть к поверхности воронки при последующем приготовлении кофе.

- Очистите внутреннее пространство кофемашины. Удаляйте сухие остатки молотого кофе с помощью пылесоса.

Действуйте в обратном порядке, чтобы снова вставить устройство заваривания:

- Задвиньте устройство заваривания прямо в кофемашину.



- Нажмите на кнопку, которая находится внизу на ручке устройства заваривания ①, и поверните при этом ручку вправо ②.
- Закройте дверцу прибора.




Обезжиривание устройства заваривания

В зависимости от содержания масел в используемом сорте кофе устройство заваривания может быстро засориться. Для получения ароматных кофейных напитков и безупречной работы кофемашины устройство заваривания необходимо регулярно обезжиривать.

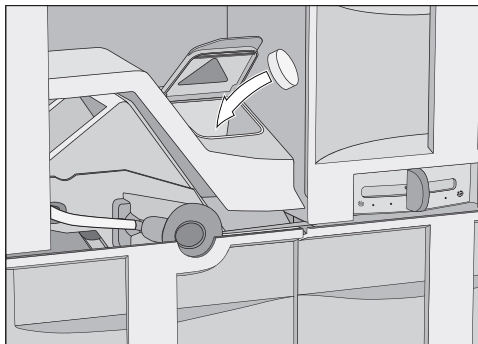
Для оптимального ухода мы рекомендуем использовать таблетки для очистки от кофейных масел Miele. Эти таблетки для обезжиривания устройства заваривания были специально разработаны для кофемашин Miele; при их применении предотвращается возникновение косвенного ущерба.

Вы сможете приобрести таблетки для очистки от кофейных масел в сервисной службе или интернет-магазине Miele.

Очистка не может быть прервана. Процесс должен быть проведен полностью.

- Включите прибор кнопкой Вкл/Выкл .
- Выберите касанием "Главное меню" или коснитесь сенсорной кнопки .
- Выберите касанием "Чистка и уход" .
- Выберите "Обезжирить устройство заваривания".
- Следуйте указаниям на дисплее.

Когда на дисплее появится "Опустить таблетку для очистки в отсек для молотого кофе и закрыть его":



- Выньте заслонку отсека для молотого кофе и откройте крышку отсека.
- Положите чистящую таблетку в отсек.
- Закройте крышку, снова поставьте заслонку в прибор и закройте дверцу.
- Следуйте указаниям на дисплее.

Когда на дисплее появится "Процесс завершен":

- Коснитесь "OK".

Устройство заваривания очищено.

Чистка и уход

Фронтальная поверхность прибора

Поверхности могут изменить свой цвет и внешний вид в целом, если на них какое-то время воздействуют загрязнения. Поэтому удаляйте загрязнения сразу.

Следите за тем, чтобы за дисплей не могла попасть вода!

На всех поверхностях легко образуются царапины, на стеклянных поверхностях они могут даже вызывать разрушение стекла. Все поверхности могут окраситься при контакте с неподходящими моющими средствами.

Проследите за тем, чтобы в случае появления **брызг при удалении накипи** они сразу вытирались!

- Выключите прибор кнопкой ①.
- Очистите фронт прибора чистой губчатой салфеткой и теплой водой с добавлением моющего средства. В заключение вытрите все насухо мягкой тканью.

Совет: Вы также можете очищать фронт прибора салфеткой из микрофибры Miele.

При использовании кофемашины в ней образуется накипь. Скорость образования накипи в приборе зависит от жесткости воды. Необходимо регулярно удалять накипь.

Прибор поможет Вам провести очистку от накипи. На дисплее появляются разные сообщения, напр., от Вас требуется опорожнить поддон для жидкости или наполнить емкость для воды.

Очистка от накипи является **обязательной** и длится около 20 минут.

Во время удаления накипи вода со средством для очистки вытекает из центральной насадки и насадки для горячей воды. Затем следует время воздействия, а потом снова вытекает вода со средством для очистки от накипи и т.д.

Кофемашина своевременно оповещает Вас сообщением на дисплее о том, что пора провести очистку от накипи. На дисплее появляется "Процессов до очистки прибора от накипи: 50". Кофемашина показывает оставшееся до очистки от накипи число процессов при каждом приготовлении напитков.

- Чтобы подтвердить это сообщение, коснитесь кнопки "ОК".

Если число оставшихся процессов равно 0, то кофемашина будет заблокирована. На дисплее появится "Очистить прибор от накипи".

Вы можете выключить кофемашину, если в данный момент Вы не хотите проводить очистку. Напитки Вы сможете готовить только после проведения очистки.


Удаление накипи по требованию на дисплее

Процесс очистки от накипи не может быть прерван. Процесс должен быть проведен полностью.

- Чтобы сразу же начать процесс очистки от накипи, коснитесь "ОК".

Удаление накипи начинается, и на дисплее появляются различные сообщения.

- Следуйте указаниям на дисплее.

Когда на дисплее отобразится "Наполнить емкость для воды средством удаления накипи и чуть теплой водой до отметки  и вставить в прибор", действуйте следующим образом:

Приготовление раствора для очистки от накипи

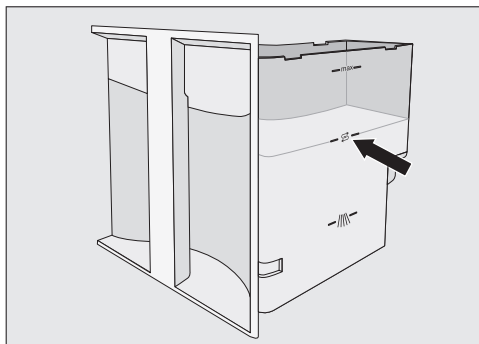
Мы рекомендуем применять таблетки от накипи Miele. Они были специально разработаны для продукции Miele, чтобы оптимизировать процесс очистки от накипи.


Удаление накипи

Другие средства от накипи, которые кроме лимонной кислоты содержат также другие кислоты и/или другие нежелательные вещества, например, хлориды, могут повредить прибор. Кроме того, не может быть гарантирован должный эффект от применения таких средств при неправильной концентрации раствора для удаления накипи.

Вы сможете приобрести таблетки от накипи в сервисной службе или интернет-магазине Miele.

Для процесса удаления накипи Вам нужно **2** таблетки.




- Наполните емкость для воды до отметки  чуть теплой водой.
- Положите **2** таблетки для удаления накипи в воду.


Следите за соблюдением пропорций.

Важно, чтобы в емкости для воды было не меньше и не больше воды. В противном случае процесс очистки от накипи будет преждевременно прерван.

Проведение удаления накипи

- Вставьте емкость для воды снова в прибор и закройте дверцу.
- Следуйте указаниям на дисплее.

Когда на дисплее появится сообщение "Наполнить емкость для воды до отметки  свежей водой":

- Тщательно ополосните емкость чистой водой. Проследите за тем, чтобы в емкости не было остатков средства от накипи. Налейте до отметки  чистую питьевую воду. Также опорожните сборный контейнер.

Процесс очистки от накипи окончен, если на дисплее появится сообщение "Процесс окончен".

- Коснитесь "ОК".

Теперь прибор очищен от накипи и Вы снова можете готовить напитки.

Следите за тем, чтобы возможные брызги при очистке от накипи были сразу же вытерты! Поверхности могут быть повреждены.

После проведения очистки от накипи Вы должны тщательно вымыть емкость для воды и емкость для сбора жидкости, чтобы удалить остатки средства для очистки от накипи.

Удаление накипи без требования (на дисплее)


Процесс очистки от накипи не может быть прерван. Процесс должен быть проведен полностью.

- Выберите касанием "Главное меню" или коснитесь сенсорной кнопки ↵.
- Выберите "Чистка и уход" Ⓞ.
- Выберите "Очистить прибор от накипи".

Удаление накипи начинается.

Что делать, если ... ?

Вы можете самостоятельно устранить большинство неполадок и неисправностей, которые могут появиться при повседневной эксплуатации. Приведенный ниже обзор поможет Вам найти причины помех в работе и устранить их. Учитывайте, однако, следующее:

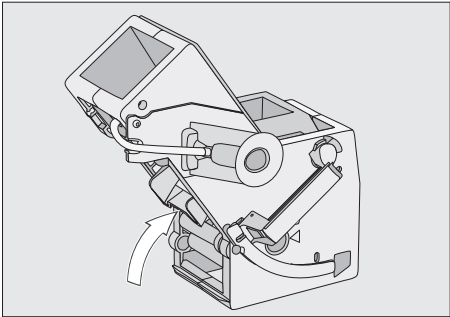
 **Внимание!** Ни в коем случае не открывайте корпус прибора! Ремонт электроприборов имеют право производить только квалифицированные специалисты, авторизованные компанией Miele. Неправильно выполненные ремонтные работы могут стать причиной серьезной опасности для пользователя.

Если с помощью этой информации Вы не смогли найти причину неполадки и устранить ее, обратитесь, пожалуйста, в сервисную службу.

Сообщения на дисплее

- Следуйте указаниям на дисплее, чтобы устранить неполадку.
- Если сообщение об ошибке появляется снова, вызовите сервисную службу.


Сообщение	Причина и устранение
Ошибка 1 - 4 80 - 83	Имеется внутренняя неполадка. ■ Выключите кофемашину кнопкой Вкл/Выкл  . Подождите прим. 1 час, прежде чем снова включить прибор.
Ошибка 74, 77 Ошибка 225, 226 Ошибка 235, 236	Имеется внутренняя неполадка. ■ Выключите кофемашину кнопкой Вкл/Выкл  . Подождите прим. 2 минуты, прежде чем снова включить прибор.

Сообщение	Причина и устранение
Ошибка 73 или "Проверить устройство заваривания"	<ul style="list-style-type: none">■ Устройство заваривания не может переместиться в основное положение или оно загрязнено, и молотый кофе не может спрессоваться.■ Проверьте, можно ли вынуть устройство заваривания (см. главу "Чистка и уход - устройство заваривания").■ Если Вы можете вынуть устройство, очистите его (см. главу "Чистка и уход - устройство заваривания").  <p>Сдвиньте деталь для выброса кофе в устройстве заваривания в основное положение (см. рисунок).</p> <ul style="list-style-type: none">■ Снова вставьте сборный контейнер и емкость для воды. Не вставляйте устройство заваривания. Закройте дверцу прибора и включите кофемашину кнопкой Вкл/Выкл ①. <p>Приводится в действие приводной механизм устройства.</p> <ul style="list-style-type: none">■ Когда появится сообщение "Вставьте устройство заваривания", откройте дверцу и снова вставьте все части в прибор. Закройте дверцу. <p>Если Вы не можете вынуть устройство заваривания:</p> <ul style="list-style-type: none">■ Выключите кофемашину кнопкой Вкл/Выкл ①. Подождите прим. 2 минуты, прежде чем снова включить прибор.

Что делать, если ... ?

Сообщение	Причина и устранение
Ошибка 227 - ошибка 230, Ошибка 233	<p>Возникла неполадка автоматической настройки выпускной насадки.</p> <ul style="list-style-type: none">■ Подтвердите сообщение с помощью ОК. <p>Автоматическая регулировка выпускной насадки деактивирована во время приготовления напитков, пока прибор остается включенным. Вы можете готовить напитки.</p>
Ошибка 234	<p>Сработало защитное отключение (защита чашек) после включения прибора при трех приготовлениях. Используемые чашки или бокалы неправильно распознаются функцией автоматической регулировки.</p> <ul style="list-style-type: none">■ Используйте для автоматической регулировки выпускной насадки подходящие емкости. <p>Возникла неполадка автоматической настройки выпускной насадки.</p> <ul style="list-style-type: none">■ Выключите кофемашину кнопкой Вкл/Выкл ①. Подождите прим. 2 минуты, прежде чем снова включить прибор.
"Слишком большое количество молотого кофе"	<p>В отсеке для молотого кофе слишком много молотого кофе.</p> <p>Если в отсек для молотого кофе будет насыпано больше одной кофейной ложки без горки молотого кофе, то устройство заваривания не сможет спрессовать кофейный порошок. Молотый кофе будет высыпан в сборный контейнер и на дисплее появится сообщение об ошибке.</p> <ul style="list-style-type: none">■ Выключите кофемашину кнопкой "Вкл/Выкл" ①.■ Выньте и очистите устройство заваривания (см. главу "Чистка и уход" - "Устройство заваривания").■ Удалите молотый кофе из внутренней области кофемашины, например, с помощью пылесоса. <p>Дозируйте молотый кофе прилагаемой ложечкой. Кладите только одну порцию молотого кофе в отсек.</p>


Что делать, если ... ?

Сообщение	Причина и устранение
"Задвинуть емкость для воды до фиксации"	<p>Емкость неправильно расположена в приборе.</p> <ul style="list-style-type: none">■ Выньте емкость для воды и вставьте ее снова.
	<p>Если при удалении накипи емкость была неправильно наполнена и вставлена, это сообщение о неполадке также появляется.</p> <ul style="list-style-type: none">■ Наполните емкость до отметки  и снова начните процесс удаления накипи.

Что делать, если ... ?

Странная работа кофемашины


Неполадка	Причина и устранение
После включения кофемашины подсветка остается выключенной.	<p>Подсветка выключена.</p> <ul style="list-style-type: none">■ Включите подсветку (см. главу "Установки - подсветка").
	<p>Система освещения неисправна.</p> <ul style="list-style-type: none">■ Обратитесь в сервисную службу.
Дисплей остается темным, когда кофемашина включается кнопкой Вкл/Выкл Ⓢ.	<p>Касания кнопки Вкл/Выкл Ⓢ было недостаточно.</p> <ul style="list-style-type: none">■ Касайтесь углубления кнопки Вкл/Выкл Ⓢ не менее 3 секунд.
	<p>Сетевая вилка неправильно вставлена в розетку.</p> <ul style="list-style-type: none">■ Вставьте сетевую вилку в розетку.
	<p>Сработал предохранитель распределительного щита из-за неисправности кофемашины, домашней электропроводки или другого прибора.</p> <ul style="list-style-type: none">■ Вытащите сетевую вилку кофемашины из розетки.■ Вызовите специалиста-электрика или специалиста сервисной службы.
Кофемашина внезапно выключается.	<p>Запрограммированное в таймере время отключения истекло.</p> <ul style="list-style-type: none">■ При необходимости установите время отключения снова (см. главу "Установки - таймер").
	<p>Сетевая вилка неправильно вставлена в розетку.</p> <ul style="list-style-type: none">■ Вставьте сетевую вилку в розетку.
Кофемашина включена. Неожиданно выключается подсветка.	<p>Если кофемашина некоторое время не использовалась, то подсветка автоматически выключается через 10 минут.</p>

Неполадка	Причина и устранение
Сенсорные кнопки не реагируют. Кофемашиной невозможно управлять.	<p>Имеется внутренняя неполадка.</p> <ul style="list-style-type: none"> ■ Откройте дверцу прибора. <p>Выполняемый процесс останавливается.</p> <ul style="list-style-type: none"> ■ Прекратите подачу тока, вынув сетевую вилку кофемашины из розетки или выключив предохранитель на распределительном щите.
Кофемашина не включается, хотя установка таймера "Включение в" активировано.	<p>Активирована блокировка включения.</p> <ul style="list-style-type: none"> ■ Деактивируйте блокировку включения (см. главу "Установки - блокировка запуска").
	<p>Не были выбраны дни недели.</p> <ul style="list-style-type: none"> ■ Проверьте настройки таймера и измените их при необходимости (см. "Установки - таймер").
	<p>После автоматического включения прибор 3 раза подряд не использовался (см. главу "Установки - таймер").</p> <ul style="list-style-type: none"> ■ Включите кофемашину и приготовьте напиток.
Сообщения на дисплее не видны или плохо читаются.	<p>Яркость дисплея установлена на очень низкий уровень.</p> <ul style="list-style-type: none"> ■ Измените эту установку (см. главу "Установки - яркость").
После включения появляется сообщение "Наполнить емкость для воды и вставить в прибор", хотя емкость полная и вставлена. Прибор не промывается.	<p>Кофемашина покрыта накипью.</p> <ul style="list-style-type: none"> ■ Выключите кофемашину кнопкой "Вкл/Выкл" . Подождите прим. 1 час. ■ Снова включите прибор. Как только появится "Фаза нагрева", коснитесь поля "Чистка и уход" справа внизу и выберите "Удаление накипи". ■ Очистите кофемашину от накипи. При необходимости Вам придется повторить этот процесс. <p>Если сообщение об ошибке появляется снова, вызовите сервисную службу.</p>

Что делать, если ... ?

Неполадка	Причина и устранение
Трубка подачи молока промывается, но из центральной насадки не вытекает вода. На дисплее отображается "Наполнить емкость для воды и вставить в прибор".	Трубка подачи молока и воздухозаборная трубка засорены. ■ Следуйте указаниям в главе "Засорение трубки подачи молока".
Из выпускной насадки не выходит молоко или молочная пена.	Трубка подачи молока и воздухозаборная трубка засорены. ■ Следуйте указаниям в главе "Засорение трубки подачи молока".
На дисплее появляется сообщение "Наполнить емкость для молока и вставить в прибор", хотя емкость наполнена и вставлена.	Возможно, что крышка емкости для молока загрязнена, поэтому сенсор функционирует некорректно. ■ Тщательно очистите крышку и емкость для молока (см. главу "Засорение трубки подачи молока").
Несмотря на то, что поддон для жидкости пуст, на дисплее появляется "Вылить воду из поддона для жидкости".	Поддон неправильно расположен в приборе. ■ Задвиньте поддон полностью назад.
	Сенсор распознавания поддона для жидкости функционирует некорректно. ■ Выключите кофемашину кнопкой "Вкл/Выкл" Ⓞ.
	Контакты загрязнены. ■ Очистите контакты и хорошо вытрите их насухо (см. главу "Чистка и уход - поддон для жидкости").
Дверцу прибора нельзя закрыть.	Емкости задвинуты не полностью. ■ Проверьте емкости.

Что делать, если ... ?

Неполадка	Причина и устранение
Дверцу прибора нельзя закрыть.	<p>Шарниры дверцы плохо выравнены.</p> <ul style="list-style-type: none"> ■ Отрегулируйте шарниры дверцы (см. главу "Встраивание - регулировка шарниров дверцы").
Приготовление напитков прервано.	<p>Если во время приготовления напитков емкость для воды опустеет, на дисплее появится сообщение "Продолжить приготовление? да / нет", после того, как емкость будет снова наполнена и вставлена. Если Вы не подтвердите это сообщение в течение 5 минут с помощью "да", приготовление прервется.</p>
Используемая емкость повторно не распознается функцией автоматической регулировки выпускной насадки. Центральная насадка выдвигается до края емкости, и срабатывает защитное отключение (защита чашек).	<p>Используйте другие емкости, подходящие для автоматической регулировки насадки.</p> <p>Возникла неполадка автоматической настройки выпускной насадки.</p> <ul style="list-style-type: none"> ■ Выключите кофемашину кнопкой Вкл/Выкл . Подождите прим. 2 минуты, прежде чем снова включить прибор. ■ Используйте другую емкость и приготовьте напиток. <p>Если снова сработает функция защиты чашек или центральная насадка снова дойдет до краев емкости, обратитесь в сервисную службу.</p>
Функция отключения (защита чашек) не работает. Центральная выпускная насадка выдвигается до краев емкости и защемляет емкость для ухода или другую емкость.	<p>Если емкость для ухода стоит очень плотно к задней стенке или прикасается к ней, то край емкости некорректно распознается функцией автоматической регулировки насадки.</p> <ul style="list-style-type: none"> ■ Передвиньте емкость для ухода немного вперед.

Что делать, если ... ?

Неудовлетворительный результат

Неполадка	Причина и устранение
Консистенция молочной пенки неудовлетворительная.	Температура молока слишком высокая. Только с холодным молоком (< 13 °С) Вы сможете приготовить хорошую молочную пену. ■ Проверьте температуру молока в емкости для молока.
	Трубка подачи молока и воздухозаборная трубка засорены. ■ Следуйте указаниям в главе "Засорение трубки подачи молока".
При помоле зерен слышен более громкий звук, чем обычно.	Контейнер для кофейных зерен опустел во время помола. ■ Наполните контейнер свежими зёрнами кофе.
	В кофейных зёрнах могли оказаться камешки. ■ Сразу выключите кофемашину и обратитесь в сервисную службу.
Эспрессо или кофе течет в чашку слишком быстро.	Установлен слишком крупный помол. ■ Измените степень помола на более мелкий помол (см. "Степень помола").
Эспрессо или кофе течет в чашку слишком медленно.	Установлен слишком мелкий помол. ■ Измените степень помола на более крупный помол (см. "Степень помола").

Что делать, если ... ?

Неполадка	Причина и устранение
Эспрессо или кофе недостаточно горячие.	Чашка не была подогрета.
	Температура заваривания слишком низкая. ■ Установите более высокую температуру заваривания (см. "Температура заваривания").
	Закупорены ситечки устройства заваривания. ■ Выньте и очистите устройство заваривания вручную (см. "Устройство заваривания"). ■ Обезжирьте устройство заваривания (см. "Устройство заваривания").
На кофе или эспрессо не образуется правильная пенка.	Степень помола установлена не оптимально. ■ Измените степень помола на более мелкий или крупный помол (см. "Степень помола").
	Температура заваривания для этого сорта кофе слишком высокая. ■ Установите более низкую температуру заваривания (см. "Температура заваривания").
	Кофейные зерна не свежие. ■ Засыпьте свежие зерна в контейнер для зерен.

Засорение трубки подачи молока

Если Вас не устраивает **качество молочной пены**, значит могла засориться воздухозаборная трубка. Следуйте указаниям в главе "Шаг 2: чистка воздухозаборной трубки и угловой детали в дверце".

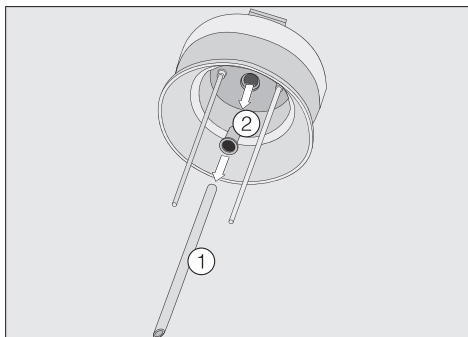
Если из центральной насадки **не** течет молоко, а лишь выходит **пар**, выполняйте указания шагов 1 - 3.

Прежде всего проверьте, не испортилось ли молоко в емкости. Это могло вызвать засорение канала подачи молока.

Для очистки засоренной трубки действуйте шаг за шагом. После этого проверьте, стало ли приготовление и качество молока или молочной пены удовлетворительным.

Если тем не менее приготовление и качество молочной пены и молока не удовлетворительны, выполните еще раз все описанные действия, **не** готовя напитки.

Шаг 1: чистка трубки в крышке емкости для молока

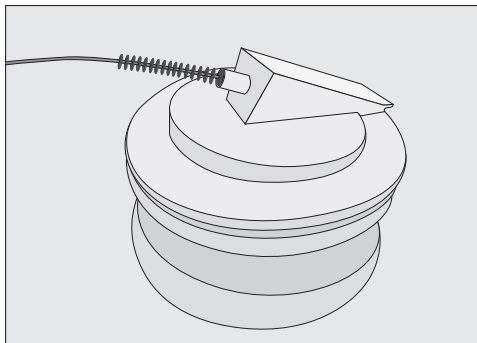


- Вытяните трубку всасывания молока ① из крышки емкости для молока.

Проследите за тем, чтобы вынуть также уплотнение ②.

- Очистите обе детали под проточной водой.

Вставьте прилагаемую щеточку для очистки в стальную трубку и подвигайте ее вперед-назад, пока не будут удалены все остатки молока.



- Очистите также трубку для молока в крышке с помощью щеточки.

Засорение трубки подачи молока

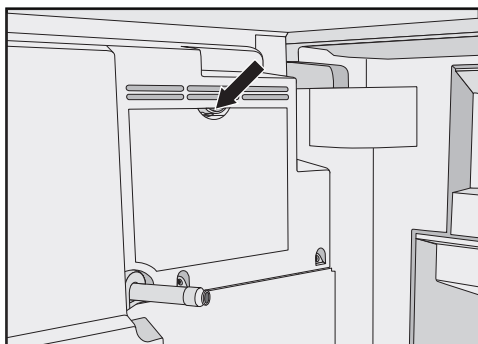
Чтобы снова собрать крышку:

- **Сначала** вставьте уплотнение в крышку. Если ее нельзя вставить правильно, немного увлажните уплотнение водой.
- После этого вставьте трубку всасывания молока в уплотнение.

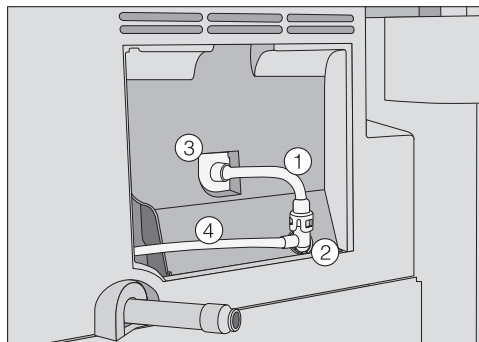
Проследите за тем, чтобы скошенный конец всасывающей трубки указывал вниз. Иначе уплотнение будет повреждено.

Шаг 2: чистка воздухозаборной трубки и угловой детали в дверце

Ни в коем случае не используйте иголку или подобные острые предметы. Этим можно повредить детали.

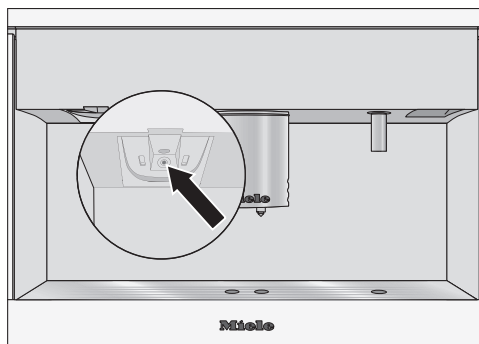
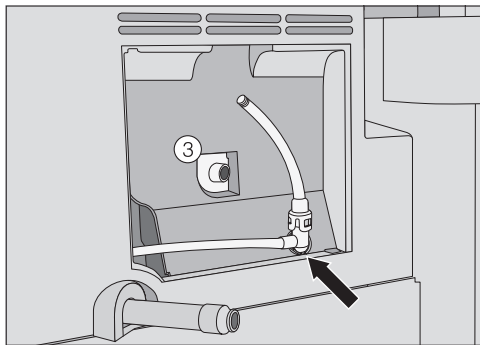


- Откройте сервисную заслонку на задней стороне дверцы.



- Сначала выведите воздухозаборную трубку ① из отверстия ③. Затем снимите угловую деталь ②.
- Снимите обе трубки с угловой детали.
- Очистите воздухозаборную трубку ① прилагаемой щеточкой. Если продуть трубку, то этим также можно устранить возможные засоры.
- Очистите отверстие для воздухозаборной трубки ③ в дверце.
- Промойте угловую деталь ② под проточной водой. При необходимости замените ее прилагаемой запчастью.
- Вставьте щеточку в трубку подачи молока ④. Подвигайте ей, насколько возможно, вперед и назад, пока не будут удалены все остатки молока.

Засорение трубки подачи молока



- Снова сдвиньте трубки на угловую деталь и вставьте ее.
- Снова вставьте воздухозаборную трубку в отверстие ③.

Шаг 3: уход за клапаном для молока и чистка трубки в центральной насадке

- Выберите касанием "Главное меню" или коснитесь сенсорной кнопки ↵.
- Выберите касанием "Чистка и уход" ☉.
- Выберите "Очистить центр. выпуск. насадку".

Центральная выпускная насадка и клапан для молока перемещаются в позицию для чистки и ухода.

Важно! Прежде чем Вы подтвердите с помощью "ОК" сообщение "Выйти из позиции "Чистка и уход", **обязательно** удалите щеточку для очистки. Иначе кофемашина будет повреждена.

- Вставьте щеточку в клапан для молока. Подвигайте щеточкой вперед-назад.
- Выньте и разберите на части весь блок, как описано в главе "Чистка и уход - центральная выпускная насадка".
- Тщательно промойте все детали под проточной водой.

Осторожно очищайте все детали щеточкой. Ни в коем случае не пользуйтесь иглой или подобными предметами, чтобы не проткнуть силиконовые детали.

- Снова соберите весь блок и вставьте его в центральную выпускную насадку.
- Снова установите облицовочную крышку.
- Коснитесь "ОК".

Клапан для молока перемещается в основную позицию, и трубка подачи молока промывается.

Сервисная служба и гарантия качества

Если Вы не можете самостоятельно устранить неисправности, обращайтесь, пожалуйста, в сервисную службу Miele по телефону:

– Москва (495) 745 89 90

или

– 8 800 200 29 00.

Телефоны сервисных центров Miele Вы найдете в главе "Контактная информация".

Сервисной службе необходимо сообщить модель и заводской номер Вашего прибора.

Эти данные Вы найдете на типовой табличке внутри прибора.

Условия гарантии и гарантийный срок

Гарантийный срок составляет 2 года.

Подробную информацию об условиях гарантии Вы найдете в разделе "Гарантия качества товара".

Сертификат соответствия

ТС RU C-DE.ME10.B01194

с 08.08.2013 по 07.08.2018

Соответствует требованиям

Технического регламента

Таможенного союза ТР ТС 004/2011

"О безопасности низковольтного оборудования"; ТР ТС 020/2011

"Электромагнитная совместимость технических средств"

Нижеследующая информация актуальна только для Украины:

соответствует требованиям "Технического регламента ограничения использования некоторых небезопасных веществ в электрическом и электронном оборудовании (2002/95/ЕС)".

Постановление Кабинета Министров Украины от 03.12.2008 № 1057

Экономия электроэнергии

Если Вы измените следующие установки исходного состояния, энергопотребление кофемашины повысится:

- Режим Eco
- Подсветка
- Индикация текущего времени
- Таймер

При изменении настроек на дисплее появится сообщение "Эта установка вызывает повышение потребления электроэнергии".

Прибор оснащен кабелем с вилкой для подключения к сети переменного тока 50 Гц, 230 В.

Номинал применяемого предохранителя должен быть не менее 16 А.

Разрешается подключение только к розетке с заземляющим контактом, смонтированной согласно предписаниям. Прибор должен подключаться к стационарной электропроводке с заземлением.

Следует по возможности обеспечить легкий доступ к розетке. Если после встраивания прибора доступ к розетке не возможен, то в месте подключения должны быть предусмотрены устройства отключения от сети для каждого полюса. Это любые доступные выключатели с расстоянием между контактами не менее 3 мм. К ним относятся линейные выключатели, предохранители и защитные реле.

Необходимые параметры подключения указаны на типовой табличке, которая находится внутри прибора.

Проверьте, соответствуют ли эти данные напряжению и частоте электросети.

Прибор нельзя подключать к островным инверторам, которые применяются при автономном электроснабжении, например, при **использовании солнечной энергии**. В противном случае при включении прибора в результате пикового напряжения может произойти защитное отключение прибора. Возможны повреждения электроники!

Также прибор нельзя использовать вместе с т.н. **энергосберегающими штекерами**, т.к. при этом подача электроэнергии в прибор сокращается и прибор перегревается.

Дополнительно для Украины

Внимание! Это изделие сконструировано для подключения к сети переменного тока с защитным (третьим) проводом заземления (зануления), которое соответствует требованиям п.7.1 "Правил устройства электроустановок".

Для Вашей безопасности подключайте прибор только к электросети с защитным заземлением (занулением). Если Ваша розетка не имеет защитного заземления (зануления), обратитесь к квалифицированному специалисту.

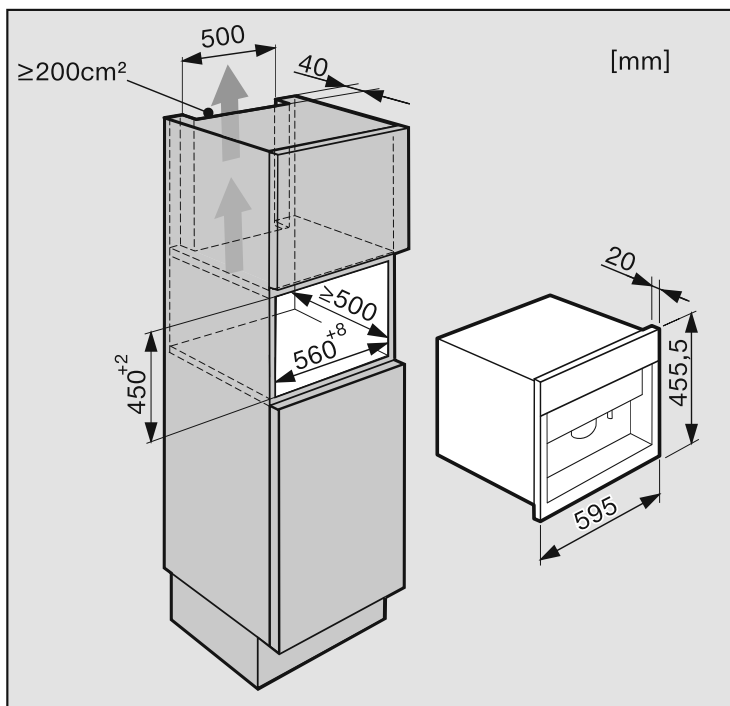
Не переделывайте штепсельную вилку и не используйте переходные устройства.

ПОМНИТЕ! ПРИ ПОДКЛЮЧЕНИИ К СЕТИ БЕЗ ЗАЩИТНОГО ЗАЕМЛЕНИЯ (ЗАНУЛЕНИЯ) ВОЗМОЖНО ПОРАЖЕНИЕ ЭЛЕКТРИЧЕСКИМ ТОКОМ!

Встраивание

Возможности встраивания и комбинирования

Прибор может встраиваться в высокий шкаф.



Комбинация с другой встраиваемой техникой Miele возможна. При этом, однако, очень важно, чтобы прибор был отделен снизу закрытым промежуточным дном (кроме комбинации со встраиваемым подогревателем посуды/пищи).

Вы можете подключить подогреватель посуды с помощью сетевого кабеля (спец. принадлежность) непосредственно к кофемашине. Таким образом, подогреватель можно будет включать и выключать одновременно с кофемашиной.

Подключайте к кофемашине исключительно подогреватели посуды/пищи фирмы Miele. О подходящих моделях Вы узнаете в торговой сети Miele или сервисной службе Miele.

Вентиляция

При встраивании проследите за тем, чтобы обеспечить достаточную вентиляцию задней стенки кофемашины, т.к. пар и нагретый воздух должны беспрепятственно выводиться от прибора.

Площадь вентиляционных отверстий в окружающей мебели и пространстве под потолком ниши должна составлять минимум 200 см².

В ином случае может образоваться конденсат и повредить прибор или окружающую мебель.

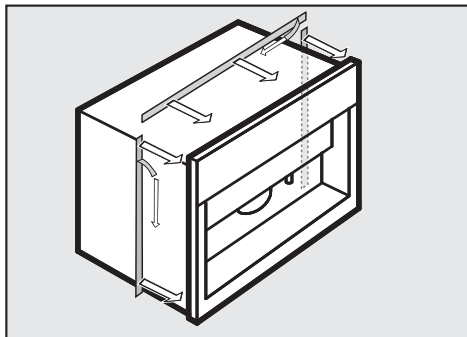
Встраивание

Проследите, чтобы при встраивании была обесточена сетевая розетка. Это также необходимо сделать в случае демонтажа прибора!

Разрешается эксплуатация прибора только во встроеном состоянии при температуре окружающей среды от +10 °С до +38 °С.

Для встраивания прибора Вам понадобятся два ключа с внутренним шестигранником размером 3 и 5.

Чтобы выровнять дверцу прибора на одном уровне к мебельному фронту, в нише для встраивания должно быть уплотнение по краю или уплотнительная полоса на самом приборе.

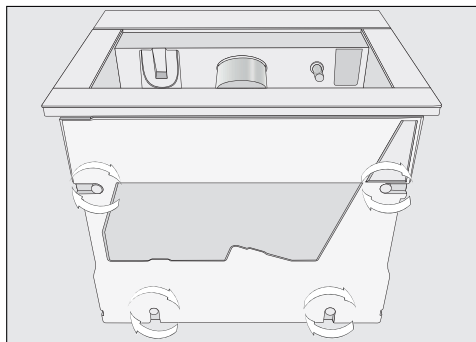


- Если спереди в нише для встраивания нет уплотнения по краю, то наклейте перед встраиванием сзади прибора уплотнительные полоски Miele.

Вы можете приобрести уплотнительные полоски в сервисной службе Miele или в торговой точке.

Встраивание

Совет: Вам будет удобно, если у Вас будет возможность поставить кофемашину в сторону на высоте ниши для встраивания. Так Вам будет легче подключить прибор.



- Выверните четыре ножки с нижней стороны прибора с помощью большего ключа с внутренним шестигранником прим. на 2 мм.

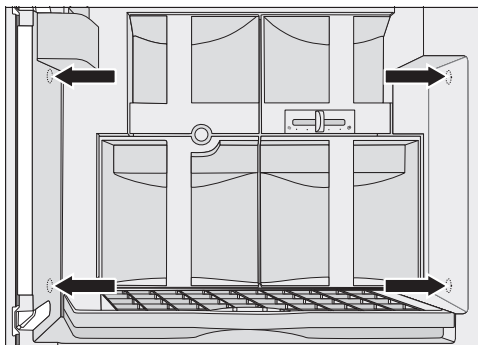
Ножки можно выворачивать примерно до 10 мм.

- Включите прибор в сеть.
- Задвиньте кофемашину до упора в нишу для встраивания.

При задвигании прибора в нишу проследите за тем, чтобы не нарушилось электроподключение.

- Проверьте, стоит ли кофемашина по центру и ровно в нише для встраивания. Если это не так, выровняйте прибор с помощью четырех ножек.

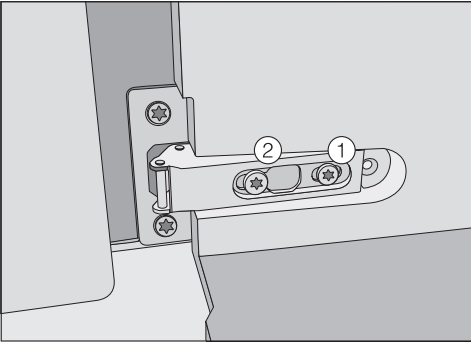
В комплект поставки входят четыре шурупа М5 с внутренним шестигранником, с помощью которых Вы можете выровнять и закрепить прибор в нише для встраивания.



- Откройте дверцу прибора и слегка вверните шурупы по бокам.
- Осторожно вращая нижние шурупы с внутренним шестигранником, выровняйте прибор так, чтобы он находился в центре ниши.
- Для закрепления прибора в шкафу туго затяните оба верхних винта с внутренним шестигранником.

Регулировка шарниров дверцы

Если после встраивания прибора дверца будет с трудом открываться или закрываться, то ее необходимо будет выровнять после встраивания (ТХ 20):



- Для выравнивания дверцы в одной плоскости к фронту шкафа вращайте шуруп ①.
- Для выравнивания дверцы по горизонтали и вертикали вращайте шуруп ②.

Авторские права и лицензии

Для управления прибором фирма Miele использует программное обеспечение.

Необходимо соблюдать авторско-правовые полномочия фирмы Miele и соответствующих поставщиков программного обеспечения (например, Adobe).

Miele и его поставщики сохраняют за собой всяческие права на компоненты программного обеспечения.

В особенности, запрещены:

- копирование и распространение,
- внесение изменений и создание производных продуктов и модификаций,
- декомпиляция, преобразование, разделение на части и прочие изменения содержания программного обеспечения.

Этот продукт содержит программное обеспечение Adobe® Flash® Player по лицензии компании Adobe Systems Incorporated, Adobe Macromedia Software LLC. Adobe и Flash являются зарегистрированными товарными знаками компании Adobe Systems Incorporated.

В программное обеспечение интегрированы также компоненты, на которые распространяется Универсальная общественная лицензия (GNU), а также другие лицензии Open Source.

Вы можете получить обзор интегрированных компонентов Open Source вместе с копией соответствующей лицензии на сайте www.miele.com/device-software-licences после ввода названия необходимого Вам продукта.

Фирма Miele передает исходный код для всех компонентов программного обеспечения, имеющего Универсальную общественную лицензию GNU и сопоставимые лицензии Open Source.

Для получения такого исходного кода отправьте электронное сообщение по адресу info@miele.com.

Уважаемый покупатель!

Гарантийный срок на бытовую технику, ввезенную на территорию страны приобретения через официальных импортеров составляет 24 месяца, при условии использования изделия исключительно для личных, семейных, домашних и иных нужд, не связанных с осуществлением предпринимательской деятельности.

На аксессуары и запасные части, приобретаемые отдельно, не в составе основного товара, гарантийный срок не устанавливается.

Гарантийный срок исчисляется с даты передачи товара покупателю. Пожалуйста, во избежание недоразумений, сохраняйте документы, подтверждающие передачу товара (товарные накладные, товарные чеки и иные документы, подтверждающие передачу товара в соответствии с требованиями действующего законодательства) и предъявляйте их сервисным специалистам при обращении за гарантийным обслуживанием.

В течение гарантийного срока Вы можете реализовать свои права на безвозмездное устранение недостатков изделия и удовлетворение иных установленных законодательством требований потребителя в отношении качества изделия, при условии использования изделия по назначению и соблюдения требований по установке, подключению и эксплуатации изделия, изложенных в настоящей инструкции.

В случае выполнения подключения третьими лицами сохраняйте документы, свидетельствующие об оплате и выполнении услуг по установке и подключению.

Внимание! Каждое изделие имеет уникальный заводской номер. Заводской номер позволяет установить дату производства изделия и его комплектацию. Называйте заводской номер изделия при обращении в сервисную службу Miele, это позволит Вам получить более быстрый и качественный сервис.

В случае устранения сервисной службой Miele неполадок оборудования в период действия гарантийного срока посредством замены детали указанного оборудования, клиент обязан вернуть представителю сервисной службы демонтированную деталь по окончании ремонта (в момент устранения неполадки оборудования).

Сервисная служба Miele оставляет за собой право отказать в гарантийном обслуживании в случаях:

В случае устранения сервисной службой Miele неполадок оборудования в период действия гарантийного срока посредством замены детали указанного оборудования, клиент обязан вернуть представителю сервисной службы демонтированную деталь по окончании ремонта (в момент устранения неполадки оборудования).

Гарантийное обслуживание не производится в случаях:

- Обнаружения механических повреждений товара;
- Неправильного хранения и/или небрежной транспортировки;
- Обнаружения повреждений, вызванных недопустимыми климатическими условиями при транспортировке, хранении и эксплуатации;
- Обнаружения следов воздействия химических веществ и влаги;
- Несоблюдения правил установки и подключения;
- Несоблюдения требований инструкции по эксплуатации;
- Обнаружения повреждений товара в результате сильного загрязнения;
- Обнаружения повреждений в результате неправильного применения моющих средств и расходных материалов или использования не рекомендованных производителем средств по уходу;
- Обнаружения признаков разборки, ремонта и иных вмешательств лицами, не имеющими полномочий на оказание данных услуг;
- Включения в электрическую сеть с параметрами, не соответствующими ГОСТу, ДСТУ;
- Повреждений товара, вызванных животными или насекомыми;
- Противоправных действий третьих лиц;

Гарантия качества товара

- Действий непреодолимой силы (пожара, залива, стихийных бедствий и т.п.);
- Нарушения функционирования товара вследствие попадания во внутренние рабочие объемы посторонних предметов, животных, насекомых и жидкостей.

Гарантийное обслуживание не распространяется на:

- работы по регулировке, настройке, чистке и прочему уходу за изделием, оговоренные в настоящей Инструкции по эксплуатации;
- работы по замене расходных материалов (элементов питания, фильтров, лампочек освещения, мешков-пылесборников, и т.д.), оговоренные в настоящей Инструкции по эксплуатации.

Недостатками товара не являются:

- запах нового пластика или резины, издаваемый товаром в течение первых дней эксплуатации;
- изменение оттенка цвета, глянца частей оборудования в процессе эксплуатации;
- шумы (не выходящие за пределы санитарных норм), связанные с принципами работы отдельных комплектующих изделий, входящих в состав товара:
 - вентиляторов
 - масляных/воздушных доводчиков дверей
 - водяных клапанов
 - электрических реле
 - электродвигателей
 - ремней
 - компрессоров
- шумы, вызванные естественным износом (старением) материалов:
 - потрескивания при нагреве/охлаждении
 - скрипы
 - незначительные стуки подвижных механизмов
- необходимость замены расходных материалов и быстроизнашивающихся частей, пришедших в негодность в результате их естественного износа.

Сервисные центры Miele

Сервисная сеть Miele включает в себя собственные сервисные центры в Москве, Санкт-Петербурге, Киеве и Алматы, региональных сервисных специалистов Miele и партнерские сервисные центры в регионах. Со списком городов, в которых представлен сервис Miele, Вы можете ознакомиться на интернет-сайте компании:

для России: www.miele.ru

для Украины: www.miele.ua

для Казахстана: www.miele.kz

В случае необходимости сервисной поддержки просим обращаться по телефонам “Горячей линии”, указанным на странице **Контактная информация о Miele**.

Контактная информация о Miele

По всем вопросам, связанным с приобретением техники, приобретением дополнительных принадлежностей и расходных материалов, а также в случае необходимости сервисной поддержки просим обращаться по телефону "Горячей линии".

Российская Федерация

Горячая линия для РФ 8-800-200-29-00 (звонок бесплатный на всей территории РФ)

E-mail: service@miele.ru

Internet: www.miele.ru

Адрес ООО Миле СНГ

125284 Москва,

Ленинградский проспект, 31А, стр.1

Адрес филиала ООО Миле СНГ в г. Санкт-Петербурге

197046 Санкт-Петербург

Петроградская наб., 18 а

Украина

ООО "Миле"

ул. Жилианская 48, 50А, Киев, 01033 БЦ "Прайм"

Тел. 0 800 500290 (звонок со стационарного телефона на территории Украины бесплатный)

(044) 496 03 00

Факс (044) 494 22 85

E-mail: info@miele.ua

Internet: www.miele.ua

Республика Казахстан

ТОО "Миле"

050059, г. Алматы Проспект Аль-Фараби, 13

Тел. (727) 311 11 41

Факс (727) 311 10 42

Горячая линия 8-800-080-53-33

E-mail: info@miele.kz

Internet: www.miele.kz

Другие страны СНГ

По всем вопросам приобретения дополнительных принадлежностей и расходных материалов, а также в случае необходимости сервисной поддержки, просим обращаться к продавцу, у которого Вы приобрели это изделие.

Внимание!

Условия гарантии в данных странах (в силу местного законодательства) могут быть иными.

Уточнить условия гарантии можно у продавца.

Контактные данные продавцов в странах СНГ можно получить в контактном центре

ООО Миле СНГ

Тел. +7 (495) 745 89 90

Факс + 7 (495) 745 89 84

E-mail: info@miele.ru

Miele

Производитель:

Миле & Ци. КГ, Карл-Миле-Штраسه, 29, 33332 Гютерсло, Германия
Miele & Cie. KG, Carl-Miele-Straße 29, 33332 Gütersloh, Deutschland

Изготовлено на заводе:

Ойгстер / Фрисмаг АГ, 8590, Романсхорн, Швейцария
Eugster / Frismag AG, 8590 Romanshorn, Schweiz

Импортеры:

ООО Миле СНГ
Российская Федерация и страны СНГ
125284 Москва,
Ленинградский пр-т, д. 31а, стр. 1
Телефон: (495) 745 8990
8 800 200 2900
Телефакс: (495) 745 8984

Internet: www.miele.ru
E-mail: info@miele.ru

ТОО Миле
Казахстан
050059, г. Алматы
Проспект Аль-Фараби, 13
Тел. (727) 311 11 41
8-800-080-53-33
Факс (727) 311 10 42



ООО "Миле"
ул. Жилинская 48, 50А
01033 Киев, Украина
Телефон: + 38 (044) 496 0300
Телефакс: + 38 (044) 494 2285

Internet: www.miele.ua
E-mail: info@miele.ua



EAC

CVA 6800



ru - RU, UA, KZ

M.-Nr. 09 986 210 / 01