



#### Варианты цветового исполнения

RB492301

Отделение «Fresh Cooling»  
полностью встраиваемый

#### Принадлежности

1 x Подставка для яиц с крышкой.  
1 x Лопатка для льда.

#### RB492301

Холодильно-морозильная  
комбинация Vario Серии 400

Отделение «Fresh Cooling»  
полностью встраиваемый

Ширина ниши 91.4 см, Высота ниши  
213.4 см

Однодверный

- Внутренняя облицовка из нержавеющей стали
- Великолепная система освещения
- Контейнеры на двери полностью из алюминия
- Полезный объем 532л
- Встроено в морозильное отделение, с системой постоянной подачи воды.
- Одна полка из закаленного стекла с подъемным механизмом, с возможностью регулировки в нагруженном состоянии
- 1 ассиметрично разделяемая полка из закаленного стекла с возможностью ручной регулировки по высоте каждой из 2 частей
- Полностью выдвигаемый морозильный ящик с удобным разделителем внутри
- Класс энергопотребления A+

#### Управление

Электронное управление температурой с цифровым дисплеем

#### Особенности

Динамическое охлаждение.  
Автоматика размораживания с испарением талой воды  
Фильтр из активированного угля  
Энергосберегающая функция «отпуск».  
Система оповещения в случае неправильно закрытой/открытой дверцы или неправильной работы прибора

#### Холодильное отделение

Полезный объем 367л.  
Технология No-Frost с функцией быстрого охлаждения  
Регулировка температуры в диапазоне от +2 °C до +8 °C  
2 полки из закаленного стекла, одна из которых с механизмом подъема/опускания  
1 ассиметрично разделяемая полка из закаленного стекла с возможностью ручной регулировки по высоте каждой из 2 частей.  
2 полностью выдвигаемых ящика с прозрачной передней панелью  
Яркое внутреннее освещение  
2 регулируемых по высоте контейнера на двери, один из которых большей глубины  
1 контейнер на двери с прозрачной открывающейся крышкой

#### Отделение «Fresh cooling»

Полезный объем 25л.  
Технология No-Frost  
1 полностью выдвигаемый ящик с прозрачной передней панелью, один из которых во всю ширину прибора

#### Морозильное отделение

Полезный объем 146 л  
Технология No-Frost с функцией быстрого замораживания.  
Регулировка температуры в диапазоне от -14 °C до -25 °C  
4 звезды по системе обозначения заморозки.  
Объем замораживания 22 кг/24 h.  
Время хранения в случае отключения 20 ч.  
2 полностью выдвигаемых контейнера

#### Основные характеристики

Встраиваемый/ свободностоящий  
встроенный

Количество компрессоров  
2

Количество независимых систем  
охлаждения  
2

Ширина (мм)  
908

Высота (мм)  
2125

Глубина (мм)  
608

Вес нетто (кг)  
226.000

Размеры ниши для встраивания (мм)  
2134.0 x 914.0 x 610

Декоративные рамы/ поверхности  
Нет возможности доукомплектовать декоративными рамами

Навес двери  
Правый перенавешиваемый

Кол-во переставляемых полок в  
холод.отделении  
2

Полка для бутылок  
Нет

Система NoFrost  
Полный

Внутренний вентилятор  
Да

перенавешиваемый  
Да

Длина сетевого кабеля (см)  
300.0

Уровень шума (дБ)  
42

#### Параметры потребления и подключения

Мощность подключения (Вт)  
574

Предохранители (А)  
10

Напряжение (В)  
220-240

Частота (Гц)  
50

Потребление энергии (кВтч)  
Мощность замораживания (кг/ 24ч)

Длительность хранения при отключении электроэнергии (ч)  
20

Сертификат соответствия

Изготовлено 2013-10-10  
Страница 1

Емкость для льда вместимостью около 3 кг

#### Эксплуатационные данные

Потребление электроэнергии 426 кВт/ч/год

#### Рекомендации по монтажу

Технология плоских шарниров.  
Дверной упор правый, перенавешиваемый  
Угол открытия дверей прибора 115°, возможно принудительное ограничение до 90°.  
Максимально допустимый вес: дверной панели 35 кг, панели на выдвинутой ящик 10 кг.  
Возможность установки розетки за прибором

#### Подключение

Мощность подключения 0,574 kW.  
Кабель для подключения длиной 3,0 м с заземляющей вилкой.  
Подвод воды.  
Шланг для подвода воды длиной 2,0 м диаметром 3/4 дюйма  
Давление воды 2.4 - 8.3 бар

RB492301

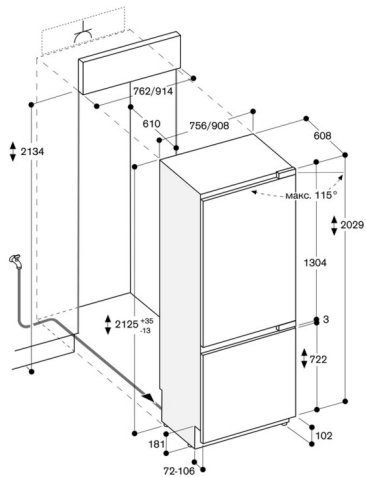
Холодильно-морозильная комбинация Vario Серии 400

Отделение «Fresh Cooling»  
полностью встраиваемый

Ширина ниши 91.4 см, Высота ниши  
213.4 см

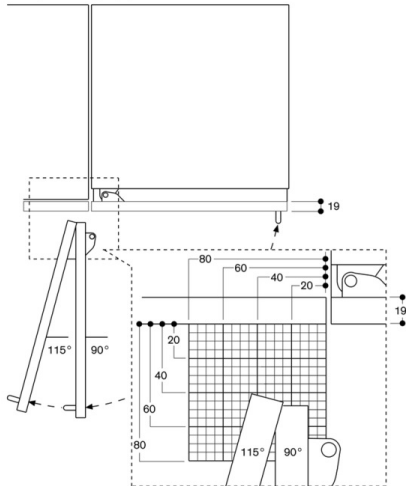
Однодверный

Изготовлено 2013-10-10  
Страница 2



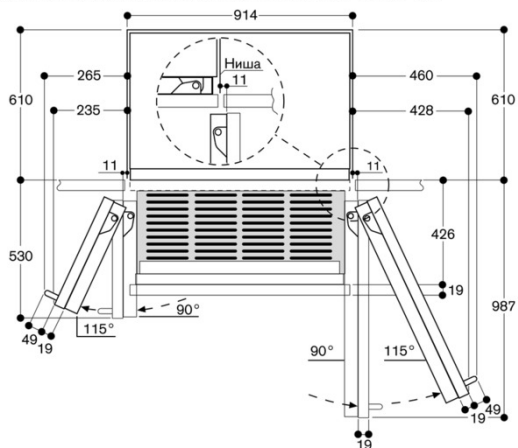
Максимальные размеры фронтальной панели дверец рассчитаны на зазор в 3 мм.

#### Угол открывания дверцы



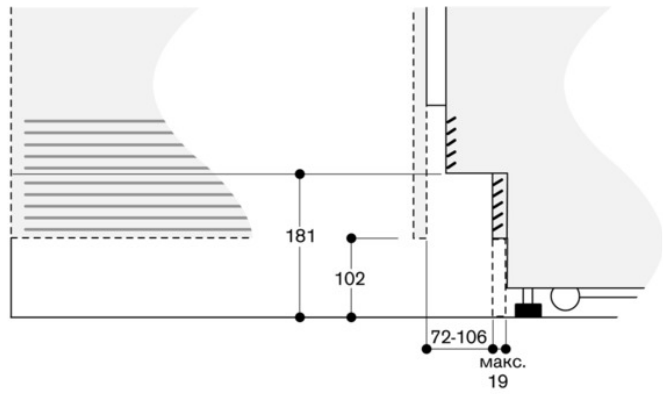
Данные о расстоянии до соседней мебели и её ручек с учётом размеров петель дверцы, расстояния, проходимого при её открывании, и толщины фронтальной панели даны на чертеже. На чертеже указаны размеры при толщине фронтальной панели 19 мм.

#### Расстояние до стенок соседней мебели RB 492/RV 492



Чертеж выполнен для мебели с фронтальной панелью толщиной 19 мм и высотой ручки Gaggenau 49 мм.

#### Цоколь. Детали



Относительно стандартной высоты прибора высота планки цоколя составляет 102 мм. Максимальная толщина цоколя 19 мм.