

| | |
|---|-----|
| 1. ИНСТРУКЦИИ ПО ЭКСПЛУАТАЦИИ | 308 |
| 2. ИНСТРУКЦИИ ПО ТЕХНИКЕ БЕЗОПАСНОСТИ..... | 310 |
| 3. ЗАБОТА ОБ ОКРУЖАЮЩЕЙ СРЕДЕ | 312 |
| 4. ПОЗНАКОМЬТЕСЬ С ВАШЕЙ ДУХОВКОЙ | 313 |
| 5. ПРИНАДЛЕЖНОСТИ В КОМПЛЕКТЕ ДУХОВКИ | 314 |
| 6. ЭКСПЛУАТАЦИЯ ДУХОВКИ | 317 |
| 7. РЕЖИМЫ РАБОТЫ ДУХОВКИ | 322 |
| 8. ЧИСТКА И ТЕХНИЧЕСКОЕ ОБСЛУЖИВАНИЕ | 330 |
| 9. ВНЕПЛАНОВОЕ ТЕХНИЧЕСКОЕ ОБСЛУЖИВАНИЕ | 337 |
| 10. УСТАНОВКА ПРИБОРА | 341 |



ИНСТРУКЦИИ ДЛЯ ПОЛЬЗОВАТЕЛЯ: содержат рекомендации по эксплуатации, описание органов управления и корректных операций по чистке и техническому обслуживанию прибора.



ИНСТРУКЦИИ ДЛЯ УСТАНОВЩИКА: предназначены для квалифицированных техников, выполняющих установку, пуск в эксплуатацию и испытание аппарата.



1. ИНСТРУКЦИИ ПО ЭКСПЛУАТАЦИИ



ДАННОЕ РУКОВОДСТВО ЯВЛЯЕТСЯ НЕОТЪЕМЛЕМОЙ ЧАСТЬЮ АППАРАТА. НЕОБХОДИМО ХРАНИТЬ ЕГО В ЦЕЛОСТИ И СОХРАННОСТИ В ДОСТУПНОМ МЕСТЕ НА ПРОТЯЖЕНИИ ВСЕГО СРОКА СЛУЖБЫ АППАРАТА.

ПЕРЕД НАЧАЛОМ РАБОТЫ С ДУХОВКОЙ НЕОБХОДИМО ВНИМАТЕЛЬНО ПРОЧЕСТЬ ЭТО РУКОВОДСТВО И ВСЕ СОДЕРЖАЩИЕСЯ В НЕМ УКАЗАНИЯ. УСТАНОВКА ДОЛЖНА ВЫПОЛНЯТЬСЯ КВАЛИФИЦИРОВАННЫМ ПЕРСОНАЛОМ И ПРИ СОБЛЮДЕНИИ ДЕЙСТВУЮЩИХ НОРМ. ЭТОТ АППАРАТ ПРЕДНАЗНАЧЕН ДЛЯ ДОМАШНЕГО ПРИМЕНЕНИЯ И СООТВЕТСТВУЕТ ДЕЙСТВУЮЩИМ ДИРЕКТИВАМ ЕЭС. КОНСТРУКЦИЕЙ АППАРАТА ПРЕДУСМОТРЕНО ВЫПОЛНЕНИЕ СЛЕДУЮЩЕЙ ФУНКЦИИ: ПРИГОТОВЛЕНИЕ БЛЮД; ЛЮБОЕ ИНОЕ ИСПОЛЬЗОВАНИЕ ДОЛЖНО СЧИТАТЬСЯ НЕСООТВЕТСТВУЮЩИМ.

ИЗГОТОВИТЕЛЬ СНИМАЕТ С СЕБЯ ВСЯКУЮ ОТВЕТСТВЕННОСТЬ ПО ИСПОЛЬЗОВАНИЮ АППАРАТА С ЦЕЛЬЮ, ОТЛИЧАЮЩЕЙСЯ ОТ ВЫШЕНАЗВАННОЙ.



В СЛУЧАЕ, ЕСЛИ ПРИБОР УСТАНОВЛИВАЕТСЯ НА ЛОДКАХ ИЛИ В ПЕРЕДВИЖНЫХ ДОМАХ НА КОЛЕСАХ, НЕ ИСПОЛЬЗОВАТЬ ЕГО КАК ОБОГРЕВАТЕЛЬ ПОМЕЩЕНИЯ.



ЗАПРЕЩАЕТСЯ ИСПОЛЬЗОВАТЬ ЭТОТ АППАРАТ ДЛЯ ОБОГРЕВА ПОМЕЩЕНИЙ.



ЭТОТ АППАРАТ СНАБЖЕН ОПОЗНАВАТЕЛЬНЫМ ЗНАКОМ В СООТВЕТСТВИИ С ДИРЕКТИВОЙ ЕЭС 2002/96/CE ПО ВОПРОСУ ЭЛЕКТРИЧЕСКИХ И ЭЛЕКТРОННЫХ АППАРАТОВ (WASTE ELECTRICAL AND ELECTRONIC EQUIPMENT - WEEE).

В УКАЗАННОЙ ДИРЕКТИВЕ ОПРЕДЕЛЯЮТСЯ НОРМЫ СБОРА И ПЕРЕРАБОТКИ СНЯТЫХ С ЭКСПЛУАТАЦИИ АППАРАТОВ, ДЕЙСТВУЮЩИЕ НА ВСЕЙ ТЕРРИТОРИИ ЕВРОПЕЙСКОГО СОЮЗА.



НЕ ЗАГОРАЖИВАТЬ ОТВЕРСТИЯ, ПРОРЕЗИ, ПРЕДНАЗНАЧЕННЫЕ ДЛЯ ВЕНТИЛЯЦИИ И ОТВОДА ТЕПЛА.



НЕ ПРИСЛОНЯТЬСЯ И НЕ САДИТЬСЯ НА ОТКРЫТУЮ ДВЕРЦУ ПРИБОРА.



ИДЕНТИФИКАЦИОННАЯ ТАБЛИЧКА С ТЕХНИЧЕСКИМИ ДАННЫМИ, ПАСПОРТНЫМ НОМЕРОМ И МАРКИРОВКОЙ ПРИКРЕПЛЕНА НА ВИДНОМ МЕСТЕ ПРИБОРА.

ЗАПРЕЩАЕТСЯ СНИМАТЬ ЭТУ ТАБЛИЧКУ.



ПЕРЕД ВВОДОМ АППАРАТА В ЭКСПЛУАТАЦИЮ ОБЯЗАТЕЛЬНО УДАЛИТЬ ВСЮ ЗАЩИТНУЮ ПЛЕНКУ, КОТОРАЯ НАХОДИТСЯ ВНУТРИ И С ВНЕШНЕЙ СТОРОНЫ АППАРАТА.



ОБРАТИТЬ ВНИМАНИЕ, ЧТОБЫ В ДВЕРЦЕ ДУХОВКИ НЕ ОСТАВАЛОСЬ НИКАКИХ ПРЕДМЕТОВ.



Общие предупреждения

RU



В ПРОЦЕССЕ РАБОТЫ ПРИБОР СИЛЬНО НАГРЕВАЕТСЯ ВНУТРИ. ПРИ ВЫПОЛНЕНИИ ЛЮБЫХ ОПЕРАЦИЙ НАСТОЙЧИВО РЕКОМЕНДУЕТСЯ ПОЛЬЗОВАТЬСЯ СПЕЦИАЛЬНЫМИ ТЕПЛОЗАЩИТНЫМИ ПЕРЧАТКАМИ.



ВО ИЗБЕЖАНИЕ ПОВРЕЖДЕНИЯ ПОВЕРХНОСТИ ЗАПРЕЩАЕТСЯ ИСПОЛЬЗОВАТЬ СТАЛЬНЫЕ МОЧАЛКИ И ОСТРЫЕ СКРЕБКИ.

СЛЕДУЕТ ПРИМЕНЯТЬ ОБЫЧНЫЕ НЕ АБРАЗИВНЫЕ СРЕДСТВА, ПОЛЬЗУЯСЬ ПРИ НЕОБХОДИМОСТИ ДЕРЕВЯННЫМ ИЛИ ПЛАСТМАССОВЫМ ИНСТРУМЕНТОМ. ТЩАТЕЛЬНО ПРОПОЛОСКАТЬ И ПРОТЕРЕТЬ НАСУХО МЯГКОЙ ТКАНЬЮ ИЛИ САЛФЕТКОЙ ИЗ МИКРОФИБРЫ.

НЕ ДОПУСКАТЬ ЗАСЫХАНИЯ ВНУТРИ ДУХОВКИ ОСТАТКОВ ПРОДУКТОВ НА САХАРНОЙ ОСНОВЕ (НАПРИМЕР, ВАРЕНЬЯ). ПРИ СИЛЬНОМ ЗАСЫХАНИИ ОНИ МОГУТ РАЗРУШИТЬ ЭМАЛЬ, КОТОРАЯ ПОКРЫВАЕТ ВНУТРЕННЮЮ ЧАСТЬ ДУХОВКИ.



НЕ ПОЛЬЗОВАТЬСЯ ПРИБОРАМИ ИЛИ ЕМКОСТЯМИ ИЗ ПЛАСТМАССЫ. ПОВЫШЕННЫЕ ТЕМПЕРАТУРЫ, ДОСТИГАЕМЫЕ ВНУТРИ ДУХОВКИ, МОГУТ РАСПЛАВИТЬ ЭТОТ МАТЕРИАЛ, ПОВРЕДИВ АППАРАТ.



НЕ ИСПОЛЬЗОВАТЬ ЗАКРЫТЫЕ КОНСЕРВЫ ИЛИ ЕМКОСТИ. ВО ВРЕМЯ ПРИГОТОВЛЕНИЯ ВНУТРИ КОНСЕРВНЫХ ЕМКОСТЕЙ МОГУТ СОЗДАВАТЬСЯ ИЗБЫТОЧНЫЕ ДАВЛЕНИЯ, СОЗДАВАЯ ОПАСНОСТЬ ВЗРЫВА.



НЕ ОСТАВЛЯТЬ ПРИБОР БЕЗ ПРИСМОТРА ВО ВРЕМЯ ПРИГОТОВЛЕНИЯ ПИЩИ, ПОСКОЛЬКУ МОЖЕТ ПРОИСХОДИТЬ ВЫДЕЛЕНИЕ ЖИРА И МАСЕЛ. ЖИРЫ И МАСЛА МОГУТ ВОЗГОРАТЬСЯ.



ВО ВРЕМЯ ПРИГОТОВЛЕНИЯ ПИЩИ ПОКРЫВАТЬ ДНО ДУХОВКИ АЛЮМИНИЕВЫМИ ЛИСТАМИ И НЕ СТАВИТЬ НА ДНО КАСТРЮЛИ ИЛИ ПРОТИВНИ ВО ИЗБЕЖАНИЕ ПОВРЕЖДЕНИЯ ЭМАЛИРОВАННОЙ ПОВЕРХНОСТИ.



ЕСЛИ ВО ВРЕМЯ ЖАРКИ ПОВЕРХНОСТИ ЕЩЕ ОЧЕНЬ ГОРЯЧИЕ, НЕ НАЛИВАТЬ ВОДУ НЕПОСРЕДСТВЕННО В ПРОТИВЕНЬ. ВОДЯНОЙ ПАР МОЖЕТ ПРИВЕСТИ К ОЖОГАМ И ПОВРЕДИТЬ ЭМАЛИРОВАННЫЕ ПОВЕРХНОСТИ.



ВСЕ ЖАРКИ ВЫПОЛНЯЮТСЯ ПРИ ЗАКРЫТОЙ ДВЕРЦЕ.



2. ИНСТРУКЦИИ ПО ТЕХНИКЕ БЕЗОПАСНОСТИ

ИЗУЧИТЬ НОРМЫ ПО БЕЗОПАСНОСТИ ДЛЯ ЭЛЕКТРИЧЕСКИХ ИЛИ ГАЗОВЫХ ПРИБОРОВ И ПО ФУНКЦИЯМ ВЕНТИЛЯЦИИ, КОТОРЫЕ ПРИВОДЯТСЯ В ИНСТРУКЦИИ ПО УСТАНОВКЕ.

В ВАШИХ ИНТЕРЕСАХ И В ЦЕЛЯХ ВАШЕЙ БЕЗОПАСНОСТИ ЗАКОНОМ ОПРЕДЕЛЕНО, ЧТО УСТАНОВКА И ОБСЛУЖИВАНИЕ ВСЕХ ЭЛЕКТРИЧЕСКИХ АППАРАТОВ ДОЛЖНЫ ВЫПОЛНЯТЬСЯ КВАЛИФИЦИРОВАННЫМ ПЕРСОНАЛОМ С СОБЛЮДЕНИЕМ ДЕЙСТВУЮЩИХ НОРМ.

НАШИ АВТОРИЗОВАННЫЕ МОНТАЖНИКИ ГАРАНТИРУЮТ УДОВЛЕТВОРИТЕЛЬНОЕ КАЧЕСТВО РАБОТЫ.

ГАЗОВЫЕ ИЛИ ЭЛЕКТРИЧЕСКИЕ ПРИБОРЫ ДОЛЖНЫ ОТКЛЮЧАТЬСЯ ТОЛЬКО КОМПЕТЕНТНЫМИ ЛИЦАМИ.



ПЕРЕД ПОДКЛЮЧЕНИЕМ ПРИБОРА К ЭЛЕКТРОСЕТИ ПРОКОНТРОЛИРОВАТЬ ДАННЫЕ, УКАЗАННЫЕ НА ИДЕНТИФИКАЦИОННОЙ ТАБЛИЧКЕ И ДАННЫЕ САМОЙ СЕТИ.



ПЕРЕД ВЫПОЛНЕНИЕМ РАБОТ ПО УСТАНОВКЕ / ЭКСПЛУАТАЦИИ УБЕДИТЬСЯ В ТОМ, ЧТОБЫ ПРИБОР НЕ НАХОДИЛСЯ ПОД НАПРЯЖЕНИЕМ.



ШТЕПСЕЛЬНАЯ ВИЛКА КАБЕЛЯ ПИТАНИЯ И СООТВЕТСТВУЮЩАЯ РОЗЕТКА ДОЛЖНЫ БЫТЬ ОДНОГО ТИПА И СООТВЕТСТВОВАТЬ ДЕЙСТВУЮЩИМ НОРМАМ.

ВО ВСТРОЕННОМ АППАРАТЕ РАЗЪЕМ КАБЕЛЯ ДОЛЖЕН БЫТЬ ДОСТУПЕН. ЗАПРЕЩАЕТСЯ ПРИ ОТСОЕДИНЕНИИ ШТЫРЕВОГО КОНТАКТА ТЯНУТЬ ЗА КАБЕЛЬ.



В СЛУЧАЕ ПОВРЕЖДЕНИЯ ПРОВОДА ЭЛЕКТРОПИТАНИЯ, СВЯЗАТЬСЯ НЕМЕДЛЕННО СО СЛУЖБОЙ ТЕХНИЧЕСКОГО ОБСЛУЖИВАНИЯ, КОТОРАЯ ЗАМЕНИТ ЕГО.



ЗАЗЕМЛЕНИЕ СОГЛАСНО ПРЕДУСМОТРЕННЫМ НОРМАМ ПО БЕЗОПАСНОСТИ ЭЛЕКТРИЧЕСКОЙ УСТАНОВКИ ОБЯЗАТЕЛЬНО.



СРАЗУ ЖЕ ПОСЛЕ ОКОНЧАНИЯ УСТАНОВКИ АППАРАТА СЛЕДУЕТ ПРОИЗВЕСТИ ЕГО КРАТКОЕ ИСПЫТАНИЕ, СЛЕДУЯ ПРИВЕДЕННЫМ НИЖЕ ИНСТРУКЦИЯМ. В СЛУЧАЕ ОТКАЗА ПРИ ВКЛЮЧЕНИИ ОТСОЕДИНИТЬ АППАРАТ ОТ ЭЛЕКТРИЧЕСКОЙ СЕТИ И ОБРАТИТЬСЯ В БЛИЖАЙШИЙ ЦЕНТР ТЕХНИЧЕСКОЙ ПОМОЩИ.

ЗАПРЕЩАЕТСЯ САМОСТОЯТЕЛЬНО РЕМОНТИРОВАТЬ АППАРАТ.



ЗАПРЕЩАЕТСЯ ПОМЕЩАТЬ В ДУХОВКУ ВОСПЛАМЕНЯЕМЫЕ ПРЕДМЕТЫ: ПРИ СЛУЧАЙНОМ ВКЛЮЧЕНИИ ВОЗНИКАЕТ ОПАСНОСТЬ ПОЖАРА.



В ПРОЦЕССЕ РАБОТЫ ПРИБОР СИЛЬНО НАГРЕВАЕТСЯ. СТАРАТЬСЯ НЕ ПРИКАСАТЬСЯ НАГРЕВАТЕЛЬНЫХ ЭЛЕМЕНТОВ ВНУТРИ ДУХОВКИ.



Общие предупреждения

RU



ПОЛЬЗОВАНИЕ ЭТИМ ПРИБОРОМ НЕ РАЗРЕШАЕТСЯ ЛИЦАМ (ВКЛЮЧАЯ ДЕТЕЙ) С ПОНИЖЕННЫМИ ФИЗИЧЕСКИМИ И УМСТВЕННЫМИ ВОЗМОЖНОСТЯМИ, ИЛИ НЕ ИМЕЮЩИМ ОПЫТА ПОЛЬЗОВАНИЯ ЭЛЕКТРОАППАРАТУРОЙ, БЕЗ КОНТРОЛЯ ИЛИ ИНСТРУКТИРОВАНИЯ СО СТОРОНЫ ВЗРОСЛЫХ ЛИЦ, НЕСУЩИХ ОТВЕТСТВЕННОСТЬ ЗА ИХ БЕЗОПАСНОСТЬ.



НЕ ПОЗВОЛЯТЬ ДЕТАМ ПРИБЛИЖАТЬСЯ К ПРИБОРУ ВО ЕГО РАБОТЫ ИЛИ ДЕЛАТЬ ИЗ НЕГО ИГРУШКУ.



НЕ ВСТАВЛЯТЬ ОСТРЫЕ МЕТАЛЛИЧЕСКИЕ ПРЕДМЕТЫ (ПРИБОРЫ ИЛИ РЕЖУЩИЕ ИНСТРУМЕНТЫ) В ЩЕЛИ ПРИБОРА.



НЕ ИСПОЛЬЗУЙТЕ ДЛЯ ЧИСТКИ ПРИБОРА СТРУЮ ПАРА. ПАР МОЖЕТ ДОСТИЧЬ ЭЛЕКТРИЧЕСКИХ ЧАСТЕЙ И ПОВРЕДИТЬ ИХ И ВЫЗВАТЬ КОРОТКОЕ ЗАМЫКАНИЕ.



НИКОГДА НЕ МОДИФИЦИРОВАТЬ ЭТОТ АППАРАТ.



НЕ РАСПЫЛЯТЬ НИКАКИХ СПРЕЕВ ВБЛИЗИ ЭЛЕКТРОБЫТОВОГО ПРИБОРА, КОГДА ОН В РАБОТЕ.
НЕ ПОЛЬЗОВАТЬСЯ СПРЕЯМИ ДО ТЕХ ПОР, ПОКА ПРИБОР НЕ ОСТЫНЕТ.



Изготовитель снимает с себя всякую ответственность за ущерб, причиненный людям и предметам, вызванный несоблюдением вышеуказанных предписаний, или по причине неправильного использования даже отдельной части аппарата и использования неоригинальных запчастей.



3. ЗАБОТА ОБ ОКРУЖАЮЩЕЙ СРЕДЕ

3.1 Наша забота об окружающей среде



В соответствии с Директивами 2002/95/CE, 2002/96/CE, 2003/108/CE, касающимися уменьшения использования опасных веществ в электронных и электрических аппаратах, а также по реутилизации отходов, символ перечеркнутой корзины, приводимый на аппаратуре, указывает, что изделие в конце срока его эксплуатации должно быть разобрано по частям, которые должны быть собраны отдельно от других отходов. Следовательно, пользователь по окончании срока службы аппаратуры должен передать ее в соответствующие центры дифференцированного сбора электрических и электронных отходов, или же передать продавцу на момент покупки равноценной аппаратуры, в соотношении один к одному. Соответствующий дифференцированный сбор для последующей передачи выведенной из эксплуатации аппаратуры, для обработки и переработки экологически совместимых отходов способствует избеганию негативных эффектов на окружающую среду и на здоровье и содействует рециркуляции материалов, из которых состоит сама аппаратура. Незаконная переработка изделия со стороны пользователя приводит к применению административных санкций.

Изделие не содержит веществ в таких количествах, чтобы считать их опасными для здоровья и окружающей среды, в соответствии с актуальными европейскими директивами.

3.2 Ваша забота об окружающей среде

Для упаковки нашей продукции применяются экологически безвредные материалы, совместимые с окружающей средой и пригодные для повторного использования. Просим содействовать нам, принимая необходимые меры по правильной переработке отходов упаковки. Информацию о сборе, реутилизации и переработке использованной упаковки можно получить у продавца или в специализированных местных организациях.



Не выбрасывайте и не оставляйте упаковку или ее части. Они могут явиться источником опасности удушья детей, в частности, пластиковые мешочки.

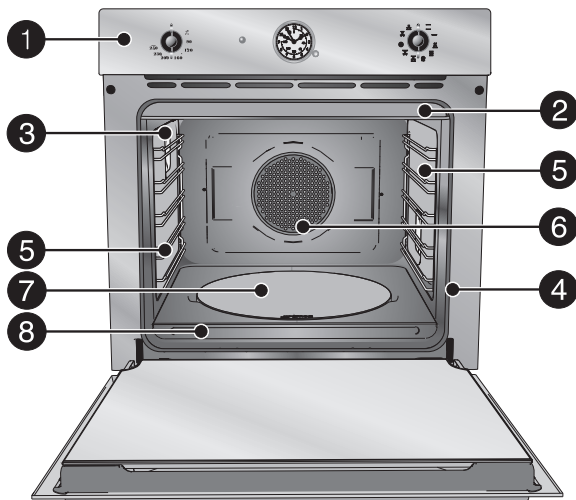
Соблюдение правил переработки требуется и при обращении с вашим старым аппаратом.

Важно: следует сдать аппарат местному предприятию, занимающемуся сбором старых бытовых приборов. Соблюдение правил по переработке отходов позволяет разумно возобновлять ценные материалы.

Прежде чем выбрасывать электробытовой прибор, необходимо снять дверцы и оставить полки, как в положениях использования, чтобы дети, игрушки, не застряли внутри прибора. Необходимо также обрезать кабель подключения к электросети и удалить его вместе с вилкой.



4. ПОЗНАКОМЬТЕСЬ С ВАШЕЙ ДУХОВКОЙ



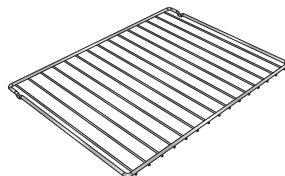
- 1** Панель управления
- 2** Верхняя защитная панель
- 3** Лампочка
- 4** Прокладка
- 5** Вентилятор духовки
- 6** Вентилятор духовки
- 7** Выемка с плиткой для приготовления пиццы или крышка (только на некоторых моделях)
- 8** Нижняя панель днища (только на некоторых моделях)



5. ПРИНАДЛЕЖНОСТИ В КОМПЛЕКТЕ ДУХОВКИ

| | |
|--------------------|--|
| ПРИМЕЧАНИЕ: | Комплектация принадлежностями зависит от модели. |
|--------------------|--|

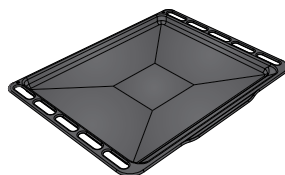
Решетка: служит в качестве подставки для емкостей с готовящимися блюдами.



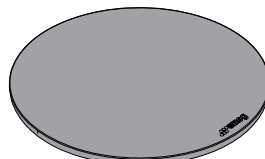
Решетка для противня: кладется сверху на противень при приготовлении блюд, которые могут стекать.



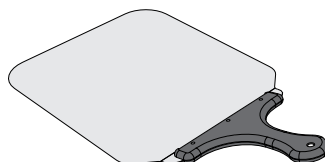
Противень для жарки: служит для сбора жиров, стекающих из блюд, положенных на решетку.



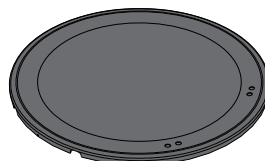
Противень для пиццы: спроектирован специально для приготовления пиццы и производных продуктов.



Лопатка для пиццы: удобна для выпечки пиццы в специальном противне.



Крышка противня для пиццы: удобна для накрытия противня пиццы, когда она не используется.



- Принадлежности, поставляемые по дополнительной заявке: Через Авторизованные сервисные центры можно запросить фирменные принадлежности, входящие в комплект поставки, или поставляемые дополнительно.
- Использовать только оригинальные принадлежности.

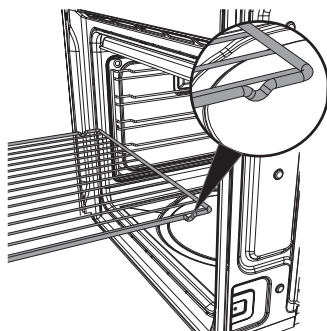


5.1 Использование решетки или противня

Решетки или противни оснащены предохранительной механической блокировкой, предотвращающей их случайное извлечение. Для корректной вставки решетки или противня проверить, чтобы эта разблокировка была повернута вниз (как показано на рисунке сбоку).

Для извлечения движением вперед слегка поднять решетку или противень.

Механическая блокировка должна быть всегда повернута к задней части духовки.



Вставить решетки и противни в духовку вплоть до упора.

5.2 Использование опорной решетки

Опорная решетка вставляется внутрь противня (как показано на рисунке).

Таким образом можно выполнять приготовление пищи со сбором жира, отделяя его от блюда, находящегося в процессе приготовления.





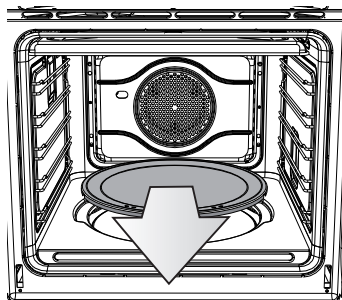
5.3 Пользование противнем для приготовления пиццы (только на некоторых моделях)

Вынуть со дна холодной духовки круглую крышку (см. рисунок) и вставить плитку для приготовления пиццы.

Стараться корректно установить плитку в специальное гнездо.

Для жарки использовать специальную

функцию пиццы .



Не использовать плитку для приготовления пиццы способом, отличающимся от описанного выше (например, не использовать ее в духовках с газовыми горелками или на стеклокерамических полках или в духовках, не предназначенных для использования этой принадлежности).



Если пицца заправляется маслом, рекомендуется делать это после того, как она извлечена из духовки, поскольку возможные пятна масла могут повредить эстетическому внешнему виду и функциональному состоянию плитки для приготовления пиццы.

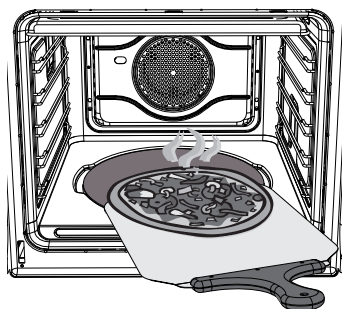


В моделях, где предусмотрено, если плитка для пиццы не используется, то дно плитки покрывают ее крышкой.

5.4 Пользование плиткой для приготовления пиццы (только на некоторых моделях)

Взять лопатку для пиццы за деревянную ручку и поставить в духовку или вынуть из духовки пиццу.

Рекомендуется слегка **посыпать** стальную поверхность мукой для облегчения скольжения свежих продуктов, которые, будучи влажными, могут прилипнуть к стальной поверхности.





6. ЭКСПЛУАТАЦИЯ ДУХОВКИ

6.1 Перед использованием прибора



- Удалить возможные этикетки (за исключением таблички с техническими данными), противней, лотков или с варочной поверхности.
- Удалить возможные защитные пленки внутри и извне прибора, включая противни, лотки, плитки для пиццы или с круглой крышки.
- Перед использованием аппарата в первый раз удалить все принадлежности из духовки и вымыть их, как показано в главе “8. ЧИСТКА И ТЕХНИЧЕСКОЕ ОБСЛУЖИВАНИЕ”.



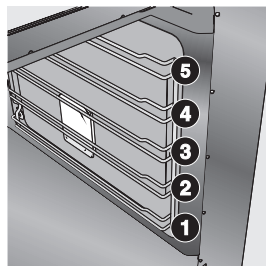
Нагреть аппарат впустую до максимальной температуры для удаления возможных остатков производства, которые могут придать неприятные запахи приготовляемой пище.

6.2 Общее описание

6.2.1 Полки для установки

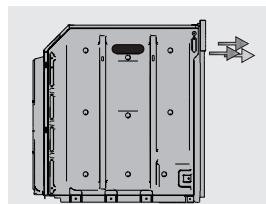
Духовка снабжена **5 направляющими** для размещения противней и решеток на разной высоте. Высоты установки пронумерованы снизу вверх (см. рисунок).

(При работе с рецептами на дисплее будет высвечиваться номер полки, рекомендуемой для выбранного рецепта).



6.2.2 Охлаждающая вентиляция

Духовка снабжена системой охлаждения, которая начинает работать с началом приготовления пищи. Вентилятором создается нормальный поток воздуха, который выходит над дверцей, и может продолжать поступать кратковременно также после выключения духовки.



6.2.3 Лампа внутреннего освещения

Лампы духовки зажигаются при открытии дверцы (только на некоторых моделях) или выбирая.



6.3 Меры предосторожности и общие рекомендации по пользованию



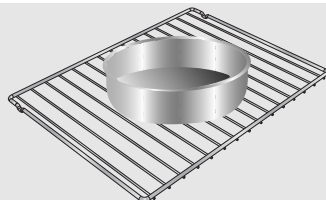
Приготовление любых блюд выполняется при закрытой дверце.



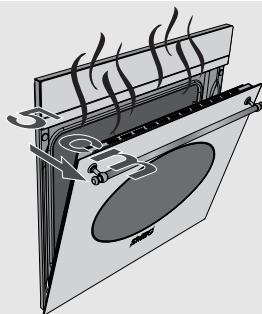
В процессе приготовления не покрывать дно духовки алюминиевой или оловянной фольгой, и не ставить на него кастрюли или противни во избежание повреждения эмалевого покрытия. Если захотите использовать бумагу для выпечки, размещайте ее так, чтобы она не мешала циркуляции горячего воздуха в духовке.



Для оптимальной жарки рекомендуется размещать посуду в центре решетки.



При необходимости удаления образовавшегося внутри духовки пара, открывать дверцу в два приема: сначала, поддерживая слегка приоткрытой (примерно на 5 см) в течение 4-5 секунд, затем открыть полностью. Если потребуется добавить что-либо в готовящиеся блюда, во избежание понижения температуры внутри духовки до отметки, при которой ухудшится качество приготовления, необходимо оставлять дверцу открытой на как можно более короткий промежуток времени.

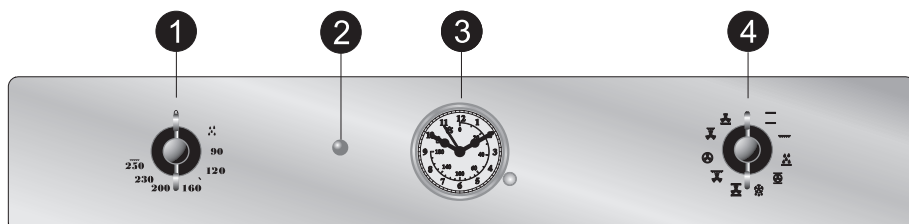


После окончания приготовления, во избежание чрезмерных образований конденсата на внутреннем стекле духовки, не рекомендуется оставлять горячие блюда внутри углубления на длительное время.



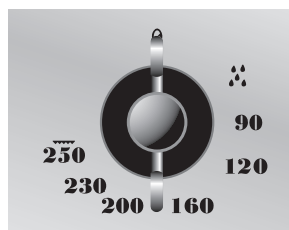
6.4 Описание команд управления на передней панели

Все органы управления аппарата сгруппированы на передней панели.



РУЧКА ТЕРМОСТАТА ДУХОВКИ

- 1 При помощи этой ручки можно выбирать температуру приготовления пищи. Повернуть ручку по часовой стрелке на желаемое значение от 50°C до 250°C.



ИНДИКАТОРНАЯ ЛАМПА ТЕРМОСТАТА

- 2 Когда мигает, означает, что духовка нагревается для достижения установленной температуры посредством ручки термостата. По достижении духовкой выбранной температуры:
Регулярное мигание лампы означает, что температура в духовке поддерживается на установленном уровне.

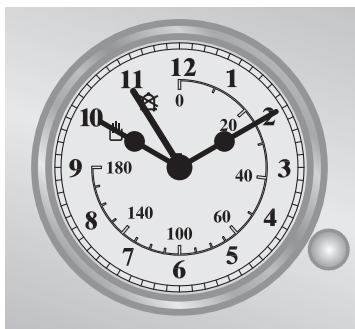




ЧАСЫ ПРОГРАММАТОР

3

Посредством часов программатора можно визуализировать текущее время, установить таймер (только для многофункциональных моделей) или запрограммированное приготовление).



ПЕРЕКЛЮЧАТЕЛЬ ФУНКЦИЙ

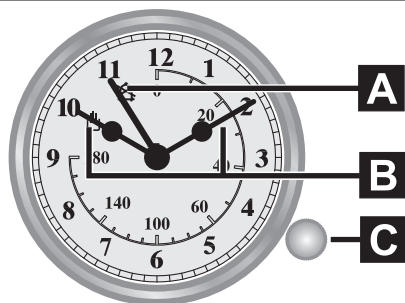
4

Повернуть ручку по часовой стрелке для выбора функции (на некоторых моделях некоторые функции отсутствуют) из следующих: (см. 7. РЕЖИМЫ РАБОТЫ ДУХОВКИ).





6.5 Часы программатор



- A** Стрелка ручное приготовление или в режиме приготовления по таймеру
- B** Стрелки часы - минуты
- C** Ручка регулировки

Программатор позволяет выбрать режим приготовления вручную, таймер или установить долготу приготовления.




Включить желаемые функцию и температуру перед установкой долготы приготовления.

6.5.1 Установка времени суток

Для настройки точного времени потянуть и повернуть по часовой стрелке ручку **C**.

6.5.2 Режим ручного приготовления

Для пользования духовкой в ручном режиме приготовления повернуть по часовой стрелке ручку **C**, давая совпасть стрелке **A** с символом 


6.5.3 Приготовление пищи с установкой времени окончания

Для установки долготы приготовления пищи повернуть по часовой стрелке ручку **C**, давая совпасть стрелке **A** с желаемым временем (максимально 180 минут).

6.5.4 Окончание приготовления

духовка выключится автоматически и одновременно сработает звуковая сигнализация.

6.5.5 Отключение звуковой сигнализации

Возможно отключить звуковую сигнализацию, вращая по часовой стрелке ручку **C**, давая совпасть стрелке **A** с символом .

Программатор позволяет выбрать режим приготовления вручную, таймер или установить долготу приготовления.



Включить желаемые функцию и температуру перед установкой долготы приготовления.



7. РЕЖИМЫ РАБОТЫ ДУХОВКИ

ЕСО (ЭКОНОМИЧНЫЙ): (только на некоторых моделях)

ECO

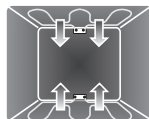
Сочетание гриля и нижнего нагревательного элемента особенно рекомендуется для жарки на отдельной полке, с малым потреблением энергии.



СТАТИЧЕСКИЙ:



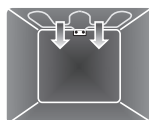
Тепло, одновременно поступающее сверху и снизу, позволяет готовить особые типы блюд. Традиционная жарка, называемая также статической или теплоизлучающей, подходит для приготовления одного блюда за раз. Идеальна для приготовления жареных блюд любого типа, жаркого, хлеба, пирогов с начинкой, и, особенно подходит для жирного мяса типа гуся или утки.



ГРИЛЬ:



Тепло, производимое нагревательным элементом гриля, позволяет получить наилучшие результаты при жарке на гриле прежде всего кусков мяса средней / малой толщины, и, в сочетании с шампуром (если входит в комплект), позволяет создать в конце жарки единообразную корочку. Идеален для приготовления сосисок, свиных отбивных, бекона. Эта функция позволяет поджаривать под грилем большие количества одинаковых блюд, в частности, мясных. (4° или 5° полка).



ДНО С ОБДУВОМ:



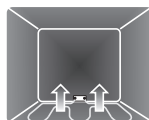
Сочетание вентилятора только с нижним нагревательным элементом обеспечивает ускоренную жарку. Эта система рекомендуется для стерилизации или для жарки блюд, которые хорошо проварились сверху, но не внутри, и поэтому требуют умеренного тепла сверху. Идеален для приготовления любых блюд.



ДНО:



Тепло, поступающее только снизу, обеспечивает концовку жарки блюд, требующих высокой основной температуры, не ухудшая их подрумянивания. Идеален для сладких или соленых пирогов, пирогов с фруктовой начинкой и пиццы.



СТАТИЧЕСКИЙ С ОБДУВОМ:



Работа вентилятора в сочетании с традиционной жаркой гарантирует однородное прожаривание даже сложных рецептов. Идеален для приготовления печенья, тортов и пирогов, в том числе и при их приготовлении на нескольких уровнях. (Для жарок на более чем одной полке рекомендуется использовать 2-ю и 4-ю полки).





ГРИЛЬ С ОБДУВОМ:



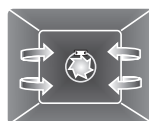
Воздух, поступающий от вентилятора, смягчает резкую волну тепла, производимого грилем, обеспечивая оптимальную жарку на гриле также для блюд большой толщины. Идеален для больших кусков мяса (напр., свиная нога). Рекомендуется использовать 4° полку.



КОЛЬЦЕВОЙ НАГРЕВАТЕЛЬНЫЙ ЭЛЕМЕНТ:



Сочетание вентилятора и кольцевого нагревательного элемента (встроенного в задней части духовки) обеспечивает жарку различных блюд на большом количестве уровней, при условии, что для их приготовления требуются одинаковые температуры и одинаковый тип жарки. Циркуляция горячего воздуха гарантирует мгновенное и единообразное распределение тепла. Можно, например, готовить одновременно (на нескольких полках) рыбу, овощи и печенье, при этом не будет происходить смешения запахов и вкусовых оттенков.



(Для жарок на более чем одной полке рекомендуется использовать 2-ю и 4-ю полки).

ТУРБО:



Сочетание вентилируемой жарки с традиционной жаркой позволяет очень быстро и эффективно приготовить различные блюда на большом количестве уровней, без смешения запахов или вкусовых оттенков.

Идеально для приготовления блюд больших объемов, которые требуют интенсивной жарки.

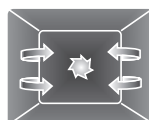
(Для жарок на более чем одной полке рекомендуется использовать 2-ю и 4-ю полки).



РАЗМОРАЖИВАНИЕ:



Движение воздуха, создаваемое вентилятором, обеспечивает ускоренное размораживание блюда. При этом в камере духовки циркулирует воздух комнатной температуры.



ПИЦЦА: (только на некоторых моделях)



Работа вентилятора в сочетании с грилем и нижним нагревательным элементом гарантирует однородное прожаривание даже сложных рецептов. Идеальна не только для пиццы, но и для печенья и тортов.








7.1 Рекомендации и советы по способам жарки

7.1.1 Общие рекомендации

Рекомендуется ставить блюда в духовку после ее предварительного разогрева.

При готовке на нескольких уровнях рекомендуется использовать функцию с обдувом ( ,  , ) для получения единообразной жарки на всех уровнях.

Как правило, нельзя сокращать время жарки, повышая температуры (блюдо может оказаться пережаренным снаружи и недожаренным внутри).

7.1.2 Рекомендации для жарки мяса

Темпы жарки, особенно для мясных блюд, зависят от толщины, качества начального продукта, и от вкуса потребителя.

Рекомендуется использовать термометр для мяса в процессе приготовления жареных блюд или просто нажимать ложкой на поджариваемое мясо, и если оно твердое, значит оно готово, в противном случае блюдо следует дожаривать еще несколько минут.

7.1.3 Рекомендации по выпечке тортов и печенья

Предпочтительно пользоваться металлическими формами для темных выпечек, они обеспечивают лучшее поглощение тепла.

Температура и продолжительность выпечки зависят от качества и консистенции теста.

Проверьте качество пропекания внутри: по окончании выпечки вставить зубочистку в самую высокую точку пирога. Если тесто не прилипнет к зубочистке, значит выпечка готова.

Если после извлечения из духовки выпечка оседает, то при следующем приготовлении уменьшите установленную температуру приблизительно на 10°, установив в случае необходимости большее время выпекания.



7.1.4 Рекомендации по размораживанию и поднятию теста

Рекомендуется размещать замороженные пищевые продукты в емкости без крышки на первом уровне духовки.

Блюдо должно размораживаться без упаковки.


Размораживаемые пищевые продукты должны быть размещены равномерно, избегая наложения друг на друга.


При размораживании мяса рекомендуется использовать решетку, расположенную на второй полке, где расположена еда, и разместить один противень на первом уровне. Таким образом, блюдо не будет контактировать с жидкостью от размораживания.

Самые чувствительные к теплу части могут покрываться тонкой алюминиевой фольгой.

Целесообразно для наилучшего результата поднятия теста на дне духовки поместить сосуд с водой.

7.1.5 Советы для жарок в режиме Гриль или Вентилируемый гриль

В режиме гриль  жарка мяса на гриле может выполняться также при холодной духовке, если желаете изменить качество жарки, рекомендуется предварительный нагрев.

В функции вентиляруемый гриль , напротив, рекомендуем предварительный нагрев духовки перед жаркой на гриле

Рекомендуется размещать пищу по центру решетки.

7.2 Для экономии энергии

Для экономии энергии во время пользования прибором можно пользоваться следующими рекомендациями:

- Приостановить жарку на несколько минут раньше до окончания обычного времени. Жарка продолжится на несколько минут теплом, скопившимся внутри духовки.
- Во избежание рассеивания тепла понизить до минимума открытие дверцы.
- Использовать функцию ЭКО (если имеется) для жарки на отдельной полке.
- Всегда поддерживать внутреннюю часть прибора в чистоте.



7.3 Указательная таблица жарок

| БЛЮДА | ВЕС | ФУНКЦИЯ |
|---------------------------------------|--------|----------------------------------|
| ПЕРВЫЕ БЛЮДА | | |
| ЛАЗАНЬЯ | 3 кг | Статический |
| МАКАРОННЫЕ ИЗДЕЛИЯ В ДУХОВКЕ | | Статический |
| МЯСО | | |
| ЖАРКОЕ ИЗ ТЕЛЯТИНЫ | 1 кг | Статический с обдувом |
| СВИНОЙ ОКОРОК | 1 кг | Статический с обдувом |
| СВИНАЯ ЛОПАТКА | 1 кг | Турбо / Кольцевой нагревательный |
| ЖАРКОЕ ИЗ КРОЛИКА | 1 кг | Кольцевой нагревательный |
| ФИЛЕ ИНДЕЙКИ | 1 кг | Статический с обдувом |
| ЗАПЕЧЕННАЯ ЗАДНЯЯ ЧАСТЬ СВИНОЙ ГОЛОВЫ | 1 кг | Турбо |
| ЦЫПЛЕНОК ТАБАКА | 1 кг | Турбо |
| МЯСО НА ГРИЛЕ | | |
| СВИНАЯ ОТБИВНАЯ | | Гриль с обдувом |
| КАБАНЬЕ ФИЛЕ | | Гриль |
| ГОВЯЖЬЕ ФИЛЕ | | Гриль |
| ЛОМТИКИ ПЕЧЕНИ | | Гриль с обдувом |
| СОСИСКИ | | Гриль с обдувом |
| КОТЛЕТЫ | | Гриль |
| МЯСО НА ВЕРТЕЛЕ | | |
| КУРЯТИНА | | Гриль с шампуром |
| РЫБА | | |
| СИМА (ИЗ ЛОСОСЕВЫХ) | 0,7 Кг | Статический с обдувом |



| НОМЕР ПОЛКИ (СНИЗУ ВВЕРХ) | ТЕМПЕРАТУРА °C | ВРЕМЯ В МИНУТАХ | |
|------------------------------|-------------------|-----------------|------------|
| 2 или 3 | 220 - 230 | 40 - 50 | |
| 2 или 3 | 220 - 230 | 40 | |
| 3 | 180 - 190 | 70 - 80 | |
| 3 | 180 - 190 | 70 - 80 | |
| 3 | 180 - 190 | 90 - 100 | |
| 3 | 180 - 190 | 70 - 80 | |
| 3 | 180 - 190 | 110 - 120 | |
| 3 | 180 - 190 | 110 - 120 | |
| 3 | 190 - 200 | 60 - 70 | |
| | | 1° СТОРОНА | 2° СТОРОНА |
| 5 | 250 - 280 | 7 - 9 | 5 - 7 |
| 4 | 250 - 280 | 9 - 11 | 5 - 9 |
| 4 | 250 - 280 | 9 - 11 | 9 - 11 |
| 5 | 250 - 280 | 2 - 3 | 2 - 3 |
| 4 | 250 - 280 | 7 - 9 | 5 - 6 |
| 4 | 250 - 280 | 7 - 9 | 5 - 6 |
| На штанге | 250 - 280 | 60 - 70 | |
| 3 | 160 - 170 | 35 - 40 | |






| БЛЮДА | ВЕС | ФУНКЦИЯ |
|---|-----|---|
| ПИЦЦА | |  Статический с обдувом |
| ПИЦЦА (на специальном противне) | |  Пицца |
| ХЛЕБ | |  Кольцевой нагревательный |
| ЛЕПЕШКА | |  -  Турбо / Кольцевой нагревательный |
| ВЫПЕЧКА | | |
| КРЕНДЕЛЬ | |  Статический с обдувом |
| ФРУКТОВЫЙ ПИРОГ | |  Статический с обдувом |
| ФРУКТОВЫЙ ПИРОГ | |  Статический |
| ПЕСОЧНОЕ ТЕСТО | |  Кольцевой нагревательный |
| ТОРТЕЛЛИНИ (ПЕЛЬМЕНИ) С НАЧИНКОЙ | |  -  Турбо / Кольцевой нагревательный |
| АНГЕЛЬСКИЙ БИСКВИТ (БИСКВИТ ПАРАДИЗ) | |  Статический с обдувом |
| АНГЕЛЬСКИЙ БИСКВИТ (БИСКВИТ ПАРАДИЗ) | |  Статический |
| ЗАВАРНОЕ ПИРОЖНОЕ | |  -  Турбо / Кольцевой нагревательный |
| КЛАССИЧЕСКИЙ БИСКВИТ | |  Кольцевой нагревательный |
| РИСОВЫЙ ПИРОГ | |  -  Турбо / Кольцевой нагревательный |
| РИСОВЫЙ ПИРОГ | |  Статический |
| СЛАДКАЯ БУЛКА (БРИОШ) | |  Кольцевой нагревательный |
| ЯБЛОЧНЫЙ ПИРОГ | |  Статический |
| СДОБНАЯ БУЛКА (на нескольких полках) | |    |
| ПЕЧЕНЬЕ ИЗ ПЕСОЧНОГО ТЕСТА (на нескольких полках) | |    |

Время, указанное в следующих таблицах, дано без учета длительности предварительного разогрева.



| НОМЕР ПОЛКИ (СНИЗУ ВВЕРХ) | ТЕМПЕРАТУРА °C | ВРЕМЯ В МИНУТАХ |
|------------------------------|-------------------|-----------------|
| 2 | 280 | 8 |
| противень для пиццы | 280 | 4 |
| 3 | 190 - 200 | 30 -35 |
| 3 | 180 - 190 | 15 -20 |
| | | |
| 3 | 160 - 170 | 50 - 55 |
| 3 | 160 - 170 | 30 - 35 |
| 3 | 170 | 35 - 40 |
| 3 | 160 - 170 | 20 - 25 |
| 3 | 170 | 20 - 25 |
| 3 | 160 - 170 | 50 - 60 |
| 3 | 170 | 50 - 60 |
| 3 | 150 - 160 | 40 - 50 |
| 3 | 150 - 160 | 45 - 50 |
| 3 | 160 | 40 - 50 |
| 3 | 170 | 50 - 60 |
| 3 | 160 | 25 - 30 |
| 4 | 180 | 60 |
| 2 и 4 | 160 - 170 | 16 - 20 |
| 2 и 4 | 160 - 170 | 16 - 20 |



Для жарок на нескольких полках рекомендуется использовать исключительно следующие функции  ,  ,  и пользоваться 1° и 3° полками.



8. ЧИСТКА И ТЕХНИЧЕСКОЕ ОБСЛУЖИВАНИЕ



ДЛЯ ЧИСТКИ ПРИБОРА НЕ ИСПОЛЬЗОВАТЬ СТРУЮ ПАРА.



Рекомендуется использование чистящих средств, предлагаемых фирмой SMEG.

8.1 Чистка нержавеющей стали

Для сохранения нержавеющей стали необходимо регулярно чистить ее по окончании каждого использования духовки, после того, как духовка остынет.

8.2 Обычная ежедневная чистка

Для чистки и сохранения внешнего вида поверхностей из нержавеющей стали всегда используйте **только** специальные чистящие средства, не содержащие абразивов или кислотных веществ на основе хлора.

Способ применения: налить состав на влажную ткань и провести по поверхности, затем аккуратно промыть водой и вытереть насухо мягкой тканью или салфеткой из микрофибры.

8.3 Пятна от продуктов или остатков пищи

Во избежание повреждения поверхности строго запрещается использовать стальные мочалки и острые скребки.

Применяйте обычные неабразивные средства для ухода за стальными изделиями, используя, при необходимости, деревянные или пластмассовые инструменты. Тщательно прополоскать и протереть насухо мягкой тканью или салфеткой из микрофибры.

Не допускайте засыхания внутри духовки продуктов питания на основе сахара (например, варенья). Подобные пересохшие пятна могут разрушить эмаль, покрывающую духовку изнутри.



8.4 Чистка стекол дверцы

Рекомендуется постоянно поддерживать их в чистоте. Использовать кухонную впитывающую бумагу; в случае трудно отчищающихся загрязнений промыть влажной губкой и обычным чистящим средством.



Запрещается использовать абразивные или разъедающие чистящие средства для чистки стекол дверцы. (например, порошки, спреи для духовки, пятновыводители и металлические мочалки).

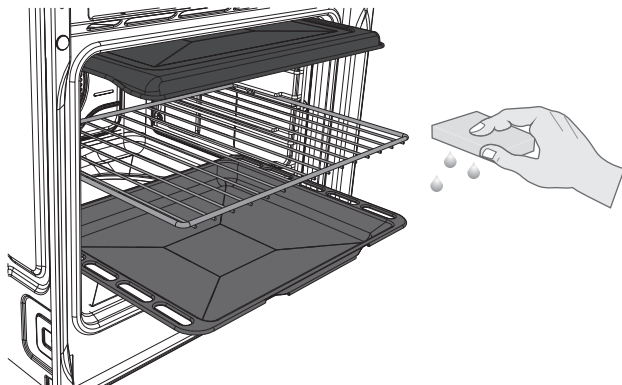
Запрещается использовать для очистки стеклянных дверей духовки грубые, абразивные материалы или металлические острые скребки, так как они могут поцарапать стеклянную поверхность.



8.5 Чистка внутри духовки

Для обеспечения сохранности духовки нужно регулярно чистить ее после того, как она остынет.

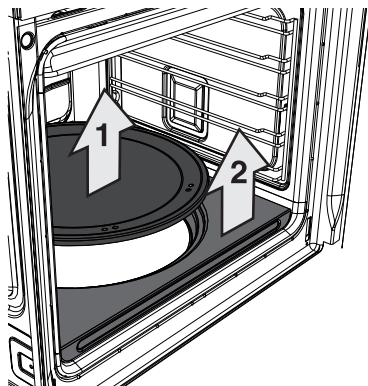
- Извлечь все съемные части.
- Промыть решетки горячей водой и очистить неабразивными чистящими средствами, сполоснуть и вытереть насухо.
- Для облегчения операций чистки дверцу можно снять (см. параграф “9.2 Демонтаж дверцы”).



После использования специальных составов рекомендуется включить духовку на максимальный режим приблизительно на 15-20 минут с целью удаления остатков, осевших внутри рабочей камеры духовки.

Только для моделей пицца для чистки дна духовки необходимо сначала выполнить следующие операции:

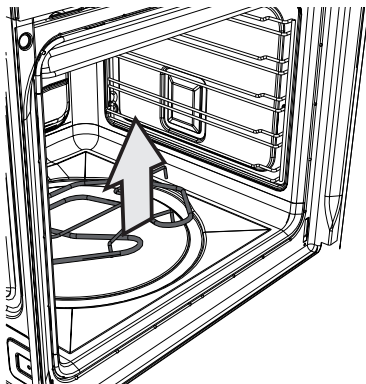
Удалить в последовательности крышку и основание, на котором она установлена. Основание должно быть поднято вверх на несколько мм и затем вынута полностью крышка.





Поднять вверх на несколько сантиметров окончания нижнего нагревательного элемента и почистить дно.

Поставить на место основание плитки пиццы, подталкивая ее до упора с задней частью плиты и давая вклиниться в пластинку сопротивления на основании самой плиты.

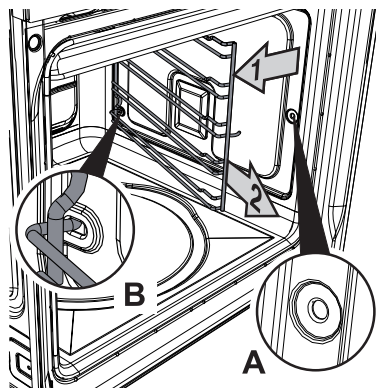


По окончании операции рекомендуется тщательно протереть насухо влажные части.

8.5.1 Удаление направляющих рамок

Удаление направляющих рамок позволяет дополнительное упрощение чистки боковых стенок, кроме этого, эта операция должна выполняться каждый раз, когда используется автоматический цикл чистки (только на некоторых моделях).

- Для удаления направляющих рамок потянуть рамку во внутреннюю сторону таким образом, чтобы отсоединить его от места вклинивания **A**, далее вынуть ее из гнезд, расположенных сзади **B**.
- По окончании чистки повторить все только что описанные операции для повторной установки направляющих рамок.





8.6 Чистка плитки пиццы

Плитка для приготовления пиццы (где имеется) промывается отдельно в следующем порядке:

Многофункциональные модели: камень необходимо чистить после каждого использования. Не начинать новое нагревание, если камень еще покрыт остатками пищи.

Для чистки налить 50 куб/см уксуса на плиту, оставить на 10 минут, затем почистить абразивной мочалкой или мочалкой из металлической сетки.

Прополоскать водой и дать высохнуть.

- До начала чистки удалить грязь, нагоревшую на камне, с помощью металлического шпателя или скребка для чистки стеклокерамических жарочных полок.
- Для оптимальной чистки камень должен быть еще теплым или, в качестве альтернативы, должен промываться горячей водой.
- Использовать мочалки из металлической сетки или не абразивные мочалки фирмы Scotch Brite, пропитанные лимонным раствором или уксусом.
- Запрещается использовать моющие средства.
- Запрещается мыть в посудомоечной машине.
- Запрещается помещать камень в воду надолго для размокания и размягчения грязи.
- Запрещается пользоваться влажным камнем раньше, чем через 8 часов после его чистки.
- Со временем на поверхности камня могут появиться точки морщинистости. Это всего лишь результат нормального расширения, возникающего при высоких температурах в эмалевом покрытии камня.



8.7 VAPOR CLEAN (ЧИСТЫЙ ПАР): цикл поддерживаемой чистки духовки



VAPOR CLEAN (ЧИСТЫЙ ПАР) - это процесс поддерживаемой чистки, упрощающий удаление жирных и масляных остатков. Благодаря этому процессу можно очень легко очистить внутреннюю часть духовки. Остатки загрязнений смягчаются теплом и водяным паром, упрощая их следующее удаление.



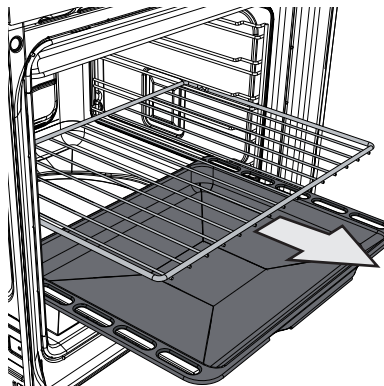
Перед началом цикла поддерживаемой чистки убедиться, чтобы в духовке не находилось продуктов питания или крупных следов перелива через край, появившихся в ходе предыдущих жарок.



Производить операции, касающиеся поддерживаемой чистки, только при остывшей до конца духовке.

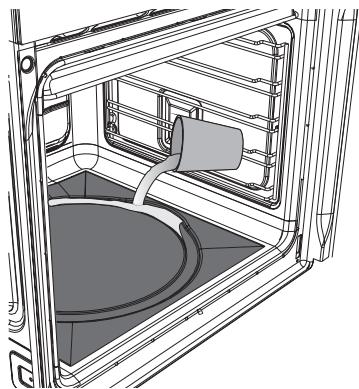
8.7.1 Перед началом цикла поддерживаемой чистки

- Удалить полностью все принадлежности из духовки. Верхняя защита может поддерживаться внутри духовки.



ВО МНОГОФУНКЦИОНАЛЬНЫХ МОДЕЛЯХ

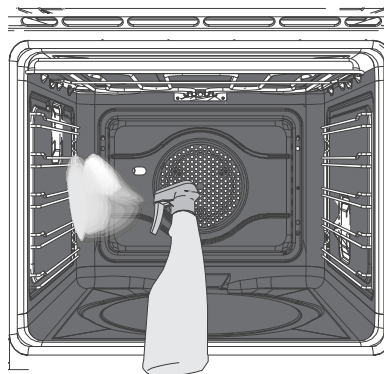
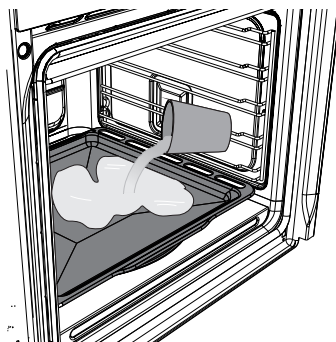
- Налить примерно 40 cl воды (примерно 2 стакана воды) в выемку на дне духовки (как указано на рисунке). Обратит внимание на то, чтобы вода не переливалась из выемки.





В МОДЕЛЯХ ПИЦЦА

- Разместить противень на дне духовки, как показано на рисунке.
- Налить в противень примерно 40 санлитров воды. Обратите внимание на то, чтобы вода не переливалась из выемки.
- Разбрызните распылением водный раствор моющего средства для посуды внутри духовки посредством специального распылителя. Направить распылитель на боковые стенки, на верхнюю часть, на дно и в сторону дефлектора. (Сбоку, при помощи цветной зоны указывается, где можно разбрызгивать раствор).



Не разбрызгивать чрезмерно водный раствор моющего средства. Рекомендуется выполнить примерно 20 разбрызгиваний.

- Закрывать дверцу и установить цикл поддерживаемой чистки.
- Во время цикла поддерживаемой чистки промыть по отдельности самоочищающиеся панели, вынутые предварительно, раствором с небольшим количеством воды и моющего средства.





8.7.2 Установка цикла поддерживаемой чистки



Цикл поддерживаемой чистки должен выполняться только в холодной духовке.

По окончании всех операций по подготовке цикла поддерживаемой чистки, необходимо выполнить следующие операции:

- повернуть ручку функций духовки на символ  и ручку термостата духовки на символ , касающийся функции Чистого пара Vapor Clean;
- установить долготу приготовления 15 минут посредством ручки управления таймером;

По окончании цикла поддерживаемой чистки таймер отключит нагревающие элементы духовки.

8.7.3 Окончание цикла поддерживаемой чистки



Оставшаяся по окончании поддерживаемого цикла вода не может оставаться внутри духовки долгое время (например, на ночь).



Во время проведения этих операций рекомендуется пользоваться перчатками.



Не пользоваться абразивными губками на дефлекторе или на самоочищающихся панелях.

По окончании цикла чистки:

- открыть дверцу и удалить менее засохшие загрязнения салфеткой из микрофибры, между тем как накипь и трудноудаляемые остатки удалять при помощи царапиноустойчивой губки с медными волокнами (рекомендуется снимать дверцу для упрощения доступа к более узким местам).
- Высушить духовку салфеткой из микрофибры.
- Установить заново самоочищающиеся панели и направляющие духовки.

Для максимального соблюдения гигиены и во избежание образования неприятного запаха, рекомендуется сушку духовки выполнить с одновременным выполнением функции регенерации самоочищающихся панелей с обдувом при максимальной температуре примерно в течение 60 минут.



9. ВНЕПЛАНОВОЕ ТЕХНИЧЕСКОЕ ОБСЛУЖИВАНИЕ

Периодически требуется выполнять операции по техническому обслуживанию духовки или по замене таких изнашиваемых частей, как прокладки, лампочки и т.п. Ниже предоставляются специальные инструкции по выполнению каждой операции данного типа.

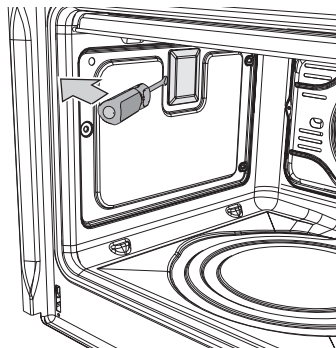


Перед началом каждой операции, предусматривающей контакт с находящимися под напряжением частями, необходимо отключить электрическое питание с устройства.

9.1 Замена лампочки освещения

В случае необходимости замены лампочки (поломана или перегорела) во многофункциональных моделях удалить направляющие рамки см. “8.5.1 Удаление направляющих рамок”.

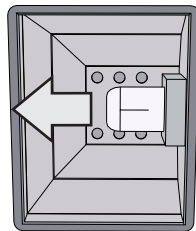
Снять крышку с лампочки при помощи специального инструмента (например, отвертки).



Вынуть лампочку, как указано, вынимая или выкручивая, как указано.

Только на некоторых моделях: лампочки - галогенные, следовательно, **не дотрагиваться к ним**, а воспользоваться изолирующей прокладкой.

Заменить лампочку на такую же (25W). Установить заново корректно крышку, оставляя профиль внутреннего стекла обращенным к дверце.



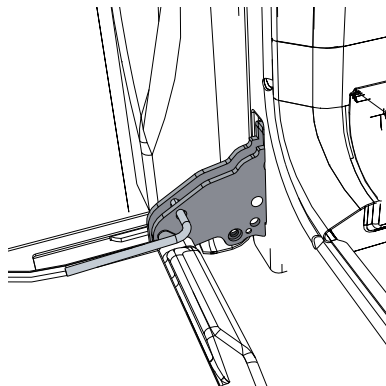
Нажать до конца на крышку таким образом, чтобы она плотно прилегла к патрону лампочки.



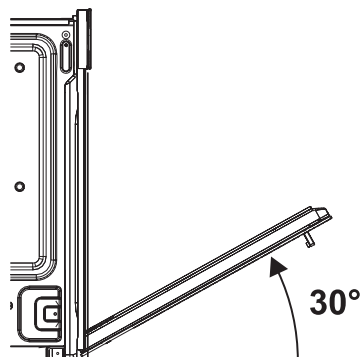
9.2 Демонтаж дверцы

9.2.1 Со стержнями

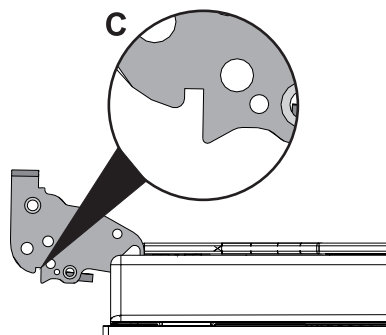
Полностью открыть дверцу.
Вставить два стержня в отверстия указанных петель **A** двух петель сзади их самих до их закрепления.



Взять дверцу за обе стороны двумя руками рядом с петлями, приподнять ее под углом приблизительно 30° и вынуть.



Для повторной установки вставить петли в специальные отверстия, имеющиеся в духовке, убедившись в том, что желобки **C** прислоняются полностью на отверстия. Опустить дверцу вниз и после ее установки вынуть стержни из отверстий петель.



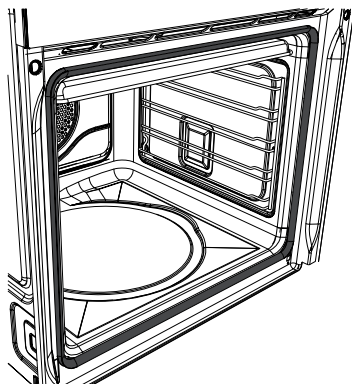


9.3 Снятие прокладки

Только на многофункциональных моделях:

Для обеспечения тщательной чистки духовки предусмотрена съемная прокладка дверцы.

С четырех сторон расположены крючки крепления к краю духовки. Потянуть во внешнюю сторону края прокладки для отсоединения крючков.



9.4 Демонтаж внутренних стекол

Рекомендуется постоянно поддерживать их в чистоте. Чтобы облегчить операции чистки, можно снять дверцу (см. 9.2 Демонтаж дверцы) и поместить ее на парусину; или открыть ее и заблокировать петли для снятия стекол.

Стекла, из которых состоит дверца, могут быть сняты полностью в следующем порядке.



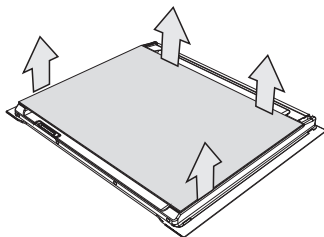
Внимание: перед извлечением стекол проверить, чтобы была заблокирована по крайней мере одна петля открытой дверцы как описано в параграфе “9.2 Демонтаж дверцы”. Необходимость в проведении этой операции может возникнуть еще раз в фазе извлечения стекол, если дверца непредвиденно разблокируется.



1

Снятие внутреннего стекла:

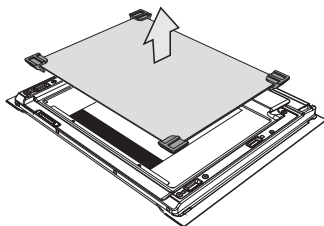
- Снять внутреннее стекло, вытягивая его вверх, следуя направлению, указанному стрелками. Таким образом, разблокируются 4 стержня, прикрепленные к стеклу со стороны своих гнезд на дверце духовки.



2

**Снятие промежуточных стекол:
(пиролитическая модель)**

- На пиролитических моделях имеются два промежуточных стекла, закрепленных между собой 4 блоками. Снять промежуточные стекла, приподнимая их вверх.

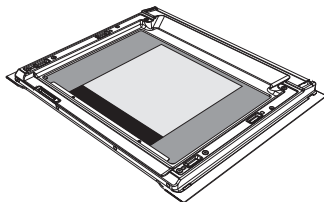
**(многофункциональная модель)**

- На многофункциональных моделях имеется только промежуточное стекло. Снять промежуточные стекла, приподнимая их вверх.

3

Чистка:

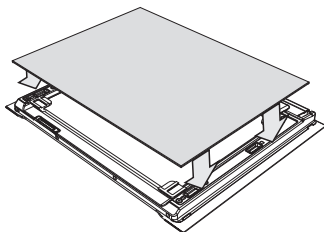
- Теперь возможно произвести чистку предварительно снятых стекол. Для чистки пользоваться кухонной впитывающей бумагой. В случае трудно отчищающихся загрязнений промыть влажной губкой и нейтральным чистящим средством.



4

Установка стекол на место:

- Вставить стекла на прежнее место в обратном порядке.
- Установить заново внутреннее стекло, обращая внимание на тщательную центровку 4 стержней, прикрепленных к стеклу со стороны своих гнезд на дверце духовки, слегка надавив на них





10. УСТАНОВКА ПРИБОРА

10.1 Подключение электропитания



Опознавательная табличка с техническими данными, паспортным номером и маркировкой расположена на видном месте прибора.

Запрещается снимать эту табличку.



Согласно предусмотренным нормам по безопасности электрической установки, выполнение заземления обязательно.

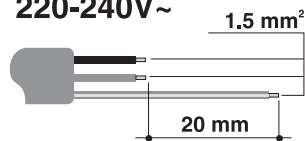


При подключении к стационарной электросети необходимо предусмотреть на линии питания аппарата многополюсный выключатель в соответствии с правилами установки, расположенным в доступном месте рядом с аппаратом.



При использовании подключения типа розетка - штеккер, следует проверить, чтобы они были одного типа. Избегать использования переходников, адаптеров или ответвителей, так как они могут явиться причиной нагрева или ожога.

Работа при 220-240 В ~: используйте **220-240V~** трехполюсный кабель типа H05V2V2-F (кабель 3 x 1,5 мм²).



На конце, который будет подсоединяться к аппарату, должна иметься желто - зеленая жила заземления, длина которой должна составлять, по крайней мере, 20 мм.



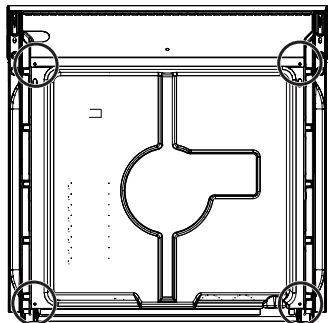
ВНИМАНИЕ: Вышеуказанные значения относятся к внутреннему токопроводящему кабелю.

10.2 Замена кабеля

В случае замены кабеля питания снять задний картер, отвинтив винты для получения доступа к клеммной панели.

Заменить кабель. Сечение кабеля не должно быть менее 1,5 мм² (3 x 1,5) (см. 10.1 Подключение электропитания).

Убедиться в том, чтобы кабели (духовка или возможная варочная панель) имели оптимальный проход во избежание любого контакта с духовкой.





ВНИМАНИЕ: Момент затяжки винтов проводников питания клеммной панели должен быть равен **1,5 - 2 Nm**.

10.3 Расположение духовки



Запрещается использовать дверцу в качестве рычага при встраивании духовки в мебель. Запрещается прикладывать чрезмерное усилие на открытую дверцу.



Рекомендуется производить установку духовки вдвоем.



На основании, где будет расположена духовка, должна быть укомплектованной, как показано на рисунке ниже.

Аппарат пригоден для встраивания в мебель из любого материала, теплостойкого при 90°C.

Соблюдайте размеры, указанные на рисунках **1, 2, 3**.

При размещении под рабочими столами соблюдайте размеры, указанные на рисунке **1-2**. При размещении под столешницами, где уже имеются комбинированные духовки, расстояние между смежными боковыми стенками должно составлять не менее 110 мм.

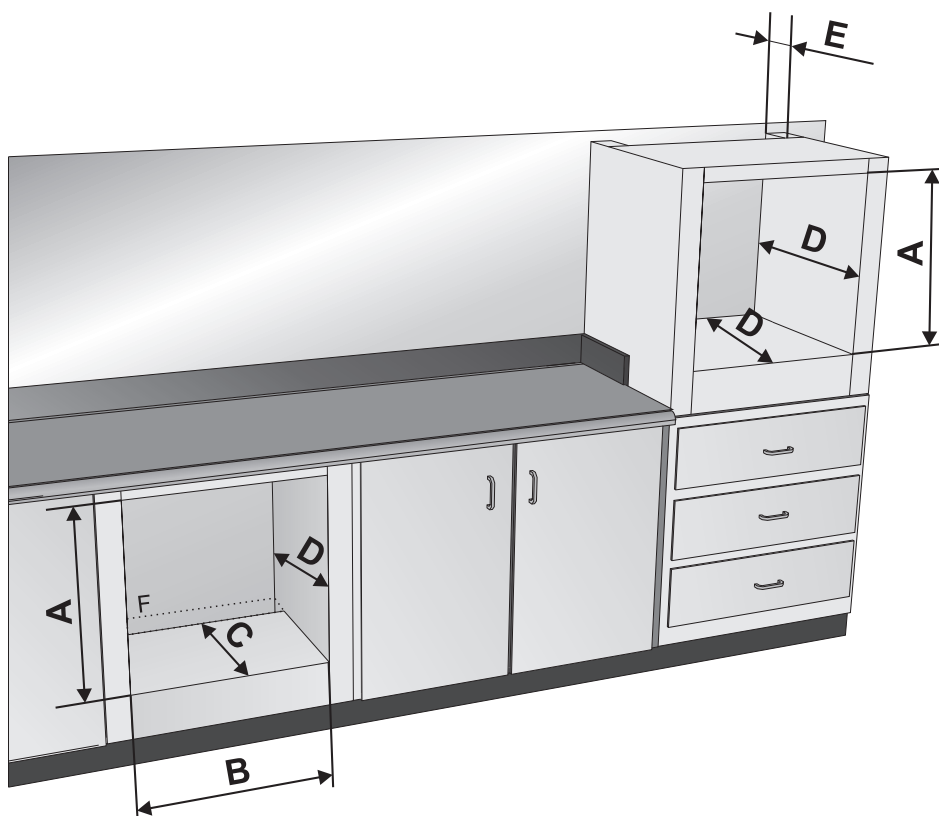
При размещении в колонке соблюдать размеры, указанные на рисунке **1-2**, учитывая, что в верхней / задней части мебели должно быть предусмотрено отверстие глубиной 35-90 мм.

Удалить резинки, покрывающие винты, размещенные на рамке, и завинтить 2 винта **A** (рис. 5) для прикрепления аппарата к мебели. Установить резиночки, покрывающие винты. При установке под столом со столешницей предусмотреть, чтобы в задней / нижней части мебели имелось отверстие, сходное с тем, которое показано на рисунке **1** (ссылка **F**).

Сведения о размещении и креплении жарочной полки содержатся в соответствующих инструкциях, прилагаемых к аппарату данного типа.



РИС.1



| | A | B | C | D | E |
|--------------|---------|---------|---------|----------|-------|
| Размеры (мм) | 583 585 | 554 564 | 490 500 | 560 мин. | 35 40 |



РИС. 2

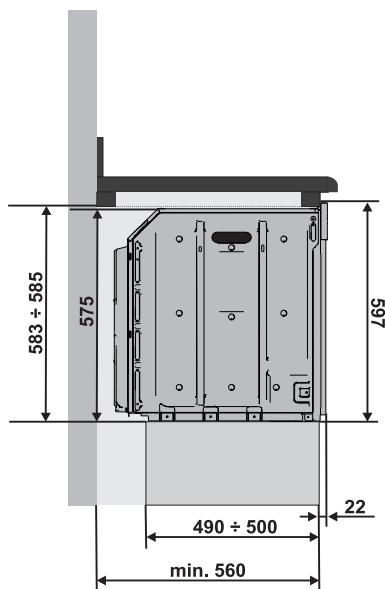


РИС. 3

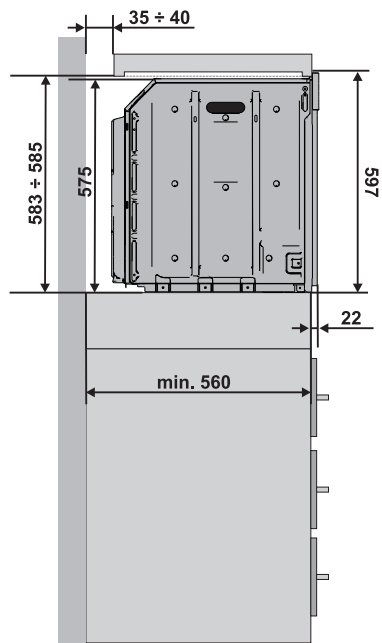


РИС. 4

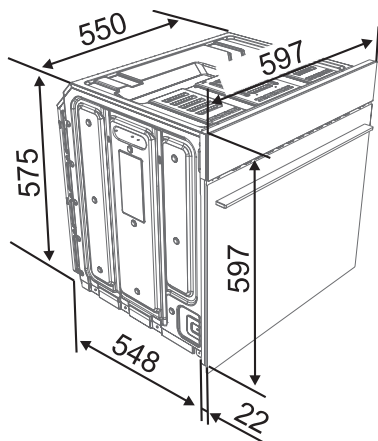
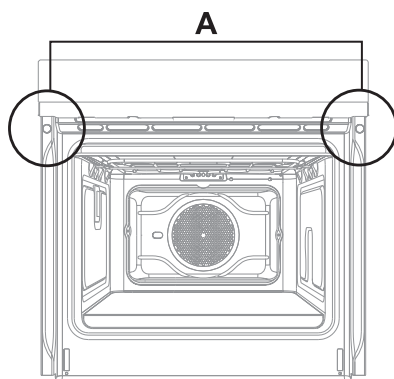


РИС. 5



914774309/A