



РУКОВОДСТВО ПО ИСПОЛЬЗОВАНИЮ ПОСУДОМОЕЧНОЙ МАШИНЫ И ПРОГРАММ МОЙКИ

1. Описание прибора и программы мойки	2
2. Инструкции по применению	11
3. Чистка и обслуживание	26
4. Исправление неисправностей в работе	30

Благодарим вас за выбор нашей продукции.

Рекомендуем внимательно прочитать все инструкции, содержащиеся в данном руководстве, чтобы использовать вашу посудомоечную машину наиболее удовлетворяющим вас, правильным и безопасным образом.

Приведенные в руководстве рекомендации по уходу позволят сохранить характеристики вашей посудомоечной машины неизменными с течением времени.



ИНСТРУКЦИИ ДЛЯ ПОЛЬЗОВАТЕЛЯ: в них приводятся рекомендации по пользованию, описание органов управления и правильные операции по уходу и обслуживанию машины.



1. Описание прибора и программы мойки

1.1 Панель управления

Все приборы управления посудомоечной машины находятся на панели управления. Операции включения, программирования, выключения и т.д. можно осуществить только при открытой дверце.



1	КНОПКА ВКЛ/ВЫКЛ При нажатии этой кнопки в машину подается электропитание.
2	КОНТРОЛЬНЫЕ ЛАМПОЧКИ ВЫБРАННОЙ ПРОГРАММЫ Горящая лампочка указывает на выбранную программу и на наличие неисправности (см. «Устранение неисправностей»).
3	КНОПКА ВЫБОРА ПРОГРАММ При последовательном нажатии этой кнопки выбирается желаемая программа.
4	ИНДИКАТОР ВКЛЮЧЕННОЙ РЕГУЛИРОВКИ ЖЕСТКОСТИ ВОДЫ Мигающий индикатор обозначает, что машина находится в режиме "регулировки жесткости воды". КОНТРОЛЬНАЯ ЛАМПОЧКА ОТСУТСТВИЯ СОЛИ (только в некоторых моделях) Если имеется символ  , то горящий индикатор обозначает отсутствие восстанавливающей соли.
5	КОНТРОЛЬНАЯ ЛАМПОЧКА ОТСУТСТВИЯ СРЕДСТВА ДЛЯ БЛЕСКА (только в некоторых моделях) Горящая лампочка указывает на отсутствие средства для блеска.
6	КНОПКА ФУНКЦИИ БЫСТРЫХ ЦИКЛОВ + ДОПОЛНИТЕЛЬНАЯ ФУНКЦИЯ (читайте параграф "ДОПОЛНИТЕЛЬНЫЕ ФУНКЦИИ") Нажимая эту кнопку, можно снизить продолжительность программ.. (см. таблицу).
7	ИНДИКАТОР ФУНКЦИИ БЫСТРЫХ ЦИКЛОВ Горящий индикатор обозначает, что функция включена.



8	КНОПКА ENERSAVE + ДОПОЛНИТЕЛЬНАЯ ФУНКЦИЯ (читайте параграф "ДОПОЛНИТЕЛЬНЫЕ ФУНКЦИИ") Нажмите кнопку для включения/выключения функции.
9	ИНДИКАТОР ENERSAVE Нажатием этой кнопки выбирается функция мойки с половинной загрузкой.
10	КНОПКА ПОЛОВИННОЙ ЗАГРУЗКИ Нажатием этой кнопки выбирается функция мойки с половинной загрузкой.
11	ИНДИКАТОРЫ ПОЛОВИННОЙ ЗАГРУЗКИ Нажимая эту кнопку, включается дополнительная функция "экстра гигиены".
12	ИНДИКАТОР ОПЦИЯ "Flexi Tabs" Нажимая эту кнопку, включается дополнительная функция "экстра гигиены".
13	КНОПКА ЗАДЕРЖКИ ПРОГРАММЫ Нажатием этой кнопки можно задержать пуск программы мойки.
14	ДИСПЛЕЙ

ПРИМЕЧАНИЕ: символы и внешний вид являются иллюстративными и могут отличаться в зависимости от модели или версии купленной посудомоечной машины.

ВЫБОР ПРОГРАММЫ И ВКЛЮЧЕНИЕ

Чтобы выбрать наиболее подходящую для посуды программу выполняйте предписания приведенной в данной инструкции таблицы, где определяется наиболее подходящий способ мойки в зависимости от типа посуды и степени её загрязнения.



После того как при помощи таблицы будет определена наиболее подходящая программа мойки следует:

- Нажать кнопку **ВКЛ/ВЫКЛ (1)** и дождаться, когда загорится **КОНТРОЛЬНАЯ ЛАМПОЧКА ВЫБРАННОЙ ПРОГРАММЫ (2)**;
- Нажать кнопку **ВЫБОРА ПРОГРАММ (3)** несколько раз до тех пор, пока не загорится контрольная лампочка, соответствующая требуемой программе;
- Закройте дверцу; приблизительно через **2"** запустится программа, во время выполнения которой будет мигать соответствующий **ИНДИКАТОР** (сигнализация выполняющейся программы).



НОМЕР И СИМВОЛ ПРОГРАММЫ	ЗАГРУЗКА ПОСУДЫ И ПРИБОРОВ	ОПИСАНИЕ ПРОГРАММЫ	Продолжительность	РАСХОД	
			МИНУТЫ (1)	ВОДА ЛИТРЫ	ЭЛЕКТРОЭНЕРГИЯ кВт·ч (1)
1 ЗАМАЧИВАНИЕ 	кухонная и столовая посуда, ожидающая завершения загрузки.	Предварительное мытье холодной водой	15	5,5	0,02
2 ДЕЛИКАТНАЯ 	деликатная столовая посуда с нормальным загрязнением.	Мытье при 45°C Холодное ополаскивание Полоскание при 70°C Сушка	65	9,5	1,10
3 ЭКО (*) Eco EN 50242	столовая посуда с нормальным загрязнением, даже с засохшими остатками пищи..	Мытье при 45°C Холодное ополаскивание Полоскание при 55°C Сушка	**	**	**
4 АВТО 60-70 Auto 60°-70° IEC/DIN ***	кухонная и столовая посуда с нормальным загрязнением, даже с засохшими остатками пищи.	При выборе программы "АВТО" посудомоечная машина сама определяет степень загрязненности посуды и устанавливает соответствующие параметры мытья.			
5 СУПЕР ****	очень грязная кухонная и столовая посуда, даже с засохшими остатками пищи.	Горячая предварительная мойка Мытье при 70°C Холодное ополаскивание (2) Полоскание при 70°C Сушка	155	15,5	1,60

ВАЖНО: прочтите таблицу "ПРИМЕЧАНИЯ И ССЫЛКИ" на последующих страницах.



Длительность цикла и потребление электроэнергии могут меняться в зависимости от температуры воды на входе и температуры в помещении, а также от типа и количества посуды.



ДОПОЛНИТЕЛЬНЫЕ ПРОГРАММЫ (читайте параграф, описывающий работу)

НОМЕР И СИМВОЛ ПРОГРАММЫ	ЗАГРУЗКА ПОСУДЫ И ПРИБОРОВ	ОПИСАНИЕ ПРОГРАММЫ	Продолжительность	РАСХОД	
			минуты (1)	ВОДА ЛИТРЫ	ЭЛЕКТРОЭНЕРГИЯ кВтч (1)
6 БЫСТРАЯ 27' 	столовая посуда с небольшим загрязнением, моющаяся сразу же после использования	Мытье при 38°C Полоскание при 50°C	27	6,5	0,70
7 ЭКО БЫСТРАЯ Eco 	столовая посуда с нормальным загрязнением, моющаяся сразу же после использования.	Предварительное мытье холодной водой Мытье при 60°C Холодное ополаскивание Полоскание при 70°C	80	12,5	1,25
8 НОРМАЛЬНАЯ БЫСТРАЯ Auto 60°-70° 	столовая посуда с нормальным загрязнением, моющаяся сразу же после использования.	Предварительное мытье холодной водой Мытье при 70°C Холодное ополаскивание Полоскание при 70°C	85	13	1,40
9 ЭНЕРГИЧНАЯ И БЫСТРАЯ 	смешанная посуда с нормальным загрязнением, без сухих остатков	Мытье при 65°C Холодное ополаскивание Полоскание при 70°C	55	9,5	1,35

ВАЖНО: прочтите таблицу "ПРИМЕЧАНИЯ И ССЫЛКИ" на последующих страницах.



Длительность цикла и потребление электроэнергии могут меняться в зависимости от температуры воды на входе и температуры в помещении, а также от типа и количества посуды.



ПРИМЕЧАНИЯ И ССЫЛКИ

Выполняйте замачивание **только** с частичной загрузкой.

Эти функции **не** могут использоваться с программой замачивания.

Функция **ENERSAVE** не может использоваться с замачиванием, с программой **ultra clean (сверх-чистая)** и со всеми программами, **не предусматривающими** фазу конечной сушки.

*	Стандартная программа согласно норме EN 50242 . При ее наличии должна быть выбрана функция ENERSAVE .
**	Смотри прилагающуюся инструкцию.
***	Программа для ссылки IEC/DIN . При ее наличии должна быть выбрана функция ENERSAVE .
****	Эталонная программа для лабораторий. Моющее средство: 20 в дозаторе + 10 в дверце или таблетка. Расположение: смотри фотографию в параграфе "использование корзин".
(1)	Продолжительность цикла и потребление энергии могут изменяться в зависимости от температуры воды и окружающей среды, типа и количества посуды.
(2)	1 или 2 холодных полоскания, в зависимости от модели.

ССЫЛКИ НА ENERGY LABEL для посудомоечной машины:

- Годовое энергопотребление основано на **280 стандартных циклах мойки**, используя холодную воду и режимы с низким энергетическим потреблением. Фактическое потребление зависит от конкретной эксплуатации прибора.
- Расход воды основан на **280 стандартных циклах мойки**. Фактический расход зависит от конкретной эксплуатации прибора.
- Данная информация относится к **СТАНДАРТНОЙ** программе по **EN 50242** (указанной в таблице программ), которая является самой эффективной с точки зрения совместного потребления электроэнергии и воды. Эта программа предназначена для посуды с нормальной степенью загрязнения.
- Класс эффективности сушки, определенной по шкале оценки от "**G**" (минимальная эффективность) до "**A**" (максимальная).

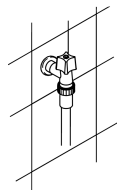


1.2 Программы мойки



Перед запуском программы мойки убедитесь, что:

- Водопроводный кран **открыт**.
- В бачке смягчителя воды **имеется восстановительная соль**.
- В **дозатор** было положено **необходимое количество моющего средства**.
- Корзины были **правильно загружены**.
- Разбрызгиватели **свободно и беспрепятственно** вращаются.
- Дверца посудомоечной машины **плотно закрыта**.




БЫСТРЫЕ ЦИКЛЫ – QUICK TIME



QuickTime

Эта функция, выбранная вместе с любой другой программой мойки (кроме замачивания), **СНИЖАЕТ ПРОДОЛЖИТЕЛЬНОСТЬ** цикла на 10% минимум и на 55% максимум, в зависимости от выбранного цикла. Она включается после выбора необходимой программы

нажатием кнопки **"БЫСТРАЯ МОЙКА"**  (загорается индикатор). Эта функция отключается в конце программы.



ENERSAVE



EnerSave

Если данную функцию выбрать с необходимой программой мойки, то можно дополнительно снизить расход энергии. Сушку облегчает специальное устройство, автоматически отпирающее дверцу, которая медленно и плавно открывается на несколько сантиметров. Таким образом, обеспечивается безупречная сушка и лучший контроль температуры, используемой на этапе ополаскивания, то есть, она может быть более низкой и, следовательно, значительно экономить энергию.

После открытия дверцы посудомоечная машина сигнализирует о конце цикла мойки коротким **звучовым сигналом и миганием** индикаторов программ **№ 4 и 5** (с надписью "end").



EnerSave включается **автоматически каждый раз**, когда выбирается цикл мойки (за исключением программ, не предусматривающих фазу конечной сушки; смотри таблицу программ). Эту функцию можно отключить перед запуском программы.



Когда функция активна, **нельзя никоим образом препятствовать открытию дверцы**. Не допускайте попадания никаких предметов в пространство перед дверцей, необходимое для ее открытия. **Не закрывайте снова дверцу во время ее автоматического открытия**, потому что это может повредить механизм. Перед тем, как закрыть дверцу, подождите, пока не уберутся толкатели.



Flexi Zone

МОЙКА С распределенной ПОЛОВИННОЙ ЗАГРУЗКОЙ

Эта функция используется в тех случаях, когда необходимо мыть небольшое количество посуды, она позволяет экономить электроэнергию и снижает продолжительность программы. Посуду следует уложить в обе корзины, и в дозатор положить меньшее количество моющего средства по сравнению с количеством, используемым для полной загрузки.



Flexi Tabs

ДОПОЛНИТЕЛЬНЫЕ ФУНКЦИИ - "FLEXI TABS" -

Нажимая **одновременно** кнопки **6 + 8** (кнопку **ФУНКЦИИ БЫСТРЫХ ЦИКЛОВ +** кнопку функции **ENERSAVE**) включается функция **"Flexi Tabs"**, о чем свидетельствует загорание соответствующего индикатора. Эта функция оптимизирована для применения моющих средств, в состав которых входят соль и ополаскиватель. На рынке они известны под названием моющих средств "3 в 1" или "тройного действия" и т.д. Если функция включена, посудомоечная машина не расходует соль и ополаскиватель, уже имеющиеся в машине.

Примечание: если была нажата кнопка **"Flexi Tabs"**, а бачки соли и ополаскивателя пусты, то соответствующие индикаторы будут гореть, что является совершенно нормальным.

ВАЖНО: функция **остается выбранной** до тех пор, пока она не **будет выключена одновременным нажатием** кнопок **6 + 8** и не погаснет индикатор.



*Если жесткость воды настроена на значение **более Н3** и включается функция **"Flexi Tabs"**, соответствующий индикатор **мигает**, обозначая неправильную настройку. Продукты **Flexi Tabs** непригодны для использования со слишком жесткой водой, и хотя это **не запрещает** использование функции, тем не менее, **результаты мойки могут быть не самыми лучшими**.*



Delay

ЗАДЕРЖКА ВКЛЮЧЕНИЯ ПРОГРАММЫ

Можно задержать запуск программы стирки для программирования работы посудомоечной машины в желаемое время (напр., ночью). Нажмите кнопку **ЗАДЕРЖКА ЗАПУСКА**, чтобы включить эту функцию и отобразить задержку на 1 час. Следующие нажатия позволят выбрать необходимую задержку **до 9, 12 или 24 часов, в зависимости от моделей.**

При закрытии дверцы посудомоечная машина выполнит предварительную мойку, после которой включится введенная задержка запуска программы.

ОТМЕНА ПРОГРАММЫ

- Чтобы отменить уже выполняющуюся программу, следует открыть дверцу и в течение нескольких секунд нажимать кнопку **ВЫБОРА ПРОГРАММ (3)** до одновременного включения контрольных лампочек **4** и **5** (помечены надписью "end").



- Закройте дверцу.
- Примерно через 1 минуту машина продолжит выполнение цикла.



ИЗМЕНЕНИЕ ПРОГРАММЫ

Чтобы изменить уже выполняющуюся программу, достаточно открыть дверцу и установить другую программу. После закрытия дверцы машина автоматически начнёт выполнять новую программу.



ДЛЯ ЭКОНОМИИ ЭЛЕКТРОЭНЕРГИИ И ОХРАНЫ ПРИРОДЫ

- Старайтесь использовать посудомоечную машину **всегда с полной загрузкой.**
- Не мойте посуду в проточной воде.
- Используйте **наиболее пригодную** программу мойки для каждого типа загрузки.
- Не выполняйте предварительное ополаскивание.
- По мере возможности, подключите посудомоечную машину к горячему водопроводу с температурой до 60°C.
- Используйте функцию **ENERSAVE**



ДЛЯ СНИЖЕНИЯ РАСХОДА МОЮЩЕГО СРЕДСТВА И ОХРАНЫ ПРИРОДЫ

Фосфаты, содержащиеся в моющем средстве для посуды, являются опасными с экологической точки зрения. Для предотвращения чрезмерного расхода моющего средства, а также потребления энергии, рекомендуется:

- **Отделить менее стойкую посуду от более стойкой к агрессивным моющим средствам и высоким температурам;**
- **Не насыпать/наливать моющее средство непосредственно на посуду.**

В случае необходимости открытия дверцы во время выполнения мойки, программа остановится, соответствующий индикатор продолжит мигать, и звуковой сигнал оповестит о том, что цикл не завершен. Необходимо подождать приблизительно **1 минуту** перед тем, как закрыть дверцу для возобновления программы. После закрытия дверцы программа запустится с того момента, когда она была прервана. Эту операцию следует выполнять **только при реальной необходимости**, так как она может вызвать нерегулярное выполнение программы.

ВЫКЛЮЧЕНИЕ

В конце программы посудомоечная машина подаст короткий звуковой сигнал, кроме того, начнут мигать **индикаторы** программ № 4 и 5 (помечены надписью "end").



Чтобы выключить машину следует открыть дверцу и нажать кнопку **ВКЛ/ВЫКЛ (1)**.

ЭКОНОМИЯ ЭНЕРГИИ

Спустя **5 минут бездействия** (цикл мойки завершен, прерван, был выбран, но не запущен) для снижения расхода энергии посудомоечная машина переходит в состояние **ожидания**.

В этом состоянии сигналы посудомоечной машины (при помощи индикаторов или дисплея в зависимости от моделей) отображаются более медленно (**1 вспышка** через каждые **5 секунд**).

ВНИМАНИЕ ПОСУДЫ

После завершения программы мойки подождите не менее **20 минут** перед тем, как вынуть посуду, чтобы она остыла. Чтобы предотвратить падение капель воды, оставшихся в верхней корзине, на посуду, находящуюся в нижней корзине, **рекомендуется** вынуть посуду сначала из нижней корзины, а потом из верхней.



2. Инструкции по применению

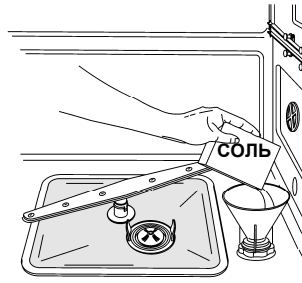
Выполнив правильную установку посудомоечной машины, подготовьте ее к работе, выполнив следующие операции:

- Отрегулируйте смягчитель воды;
- Загрузите восстанавливающую соль;
- Загрузите ополаскиватель и моющее средство.

2.1 Использование смягчителя воды



Количество содержащейся в воде извести (показатель жесткости воды) является причиной наличия беловатых пятен на сухой посуде, которая, с течением времени, становится матовой. Эта посудомоечная машина оборудована автоматическим смягчителем воды, который, используя специальную восстанавливающую соль, отнимает у воды вещества, придающие ей жесткость. Данная посудомоечная машина выходит с завода с указателем жесткости на уровне **3** (средняя жесткость).



Используя воду со средней жесткостью, загрузку новой соли нужно будет выполнить приблизительно через **20 циклов мойки**. Емкость бачка смягчителя воды составляет около **1,7 кг** гранулированной соли. Бачок расположен на дне посудомоечной машины. Вынув нижнюю корзину, отвинтите пробку бачка, вращая ее против часовой стрелки, и насыпьте соли, используя воронку, входящую в комплект машины. Перед тем, как завинтить пробку, удалите остатки просыпавшейся соли вокруг горловины.



- При первом использовании посудомоечной машины, помимо соли, необходимо залить в бачок также и **один литр воды**.
- После каждого заполнения бачка проверяйте, что **пробка была тщательно закрыта**. Смесь воды и моющего средства не должна проникать в бачок соли, так как это отрицательно скажется на работе восстанавливательной системы. В этом случае гарантия недействительна.
- Используйте **лишь только** восстанавливающую соль для бытовых посудомоечных машин. Если используется соль в таблетках, **не заполняйте полностью** бачок.



- **Не пользуйтесь пищевой солью**, так как она содержит **нерастворимые вещества**, которые с течением времени могут отрицательно сказаться на работе смягчителя воды.
- **Загружайте соль по мере необходимости, до запуска программы мойки**. В этом случае избыток соляного раствора сразу же будет смыт водой, а продолжительное присутствие соленой воды в корзине машины может привести к появлению **коррозии**.



Будьте внимательны, чтобы не перепутать упаковки соли и моющего средства. Загрузка моющего средства в бачок для соли **повредит** смягчитель воды.

РЕГУЛИРОВКА СМЯГЧИТЕЛЯ ВОДЫ

Данная посудомоечная машина оборудована устройством, позволяющим изменять регулировку смягчителя в зависимости от жесткости водопроводной воды. Выбор жесткости осуществляется при помощи **КНОПКИ ВЫБОРА ПРОГРАММ (3)**.

Для доступа к регулировке удерживайте нажатой кнопку более 15 секунд, **ИНДИКАТОР РЕГУЛИРОВКИ ЖЕСТКОСТИ ВОДЫ (4)** мигает, в то время как **ИНДИКАТОРЫ ВЫБРАННОЙ ПРОГРАММЫ (2)** обозначают введенную регулировку. Одиночные нажатия на кнопку изменяют выбор в соответствии с последовательностью, указанной в следующей таблице:

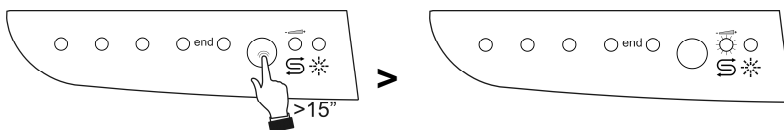




ТАБЛИЦА ЖЕСТКОСТИ ВОДЫ

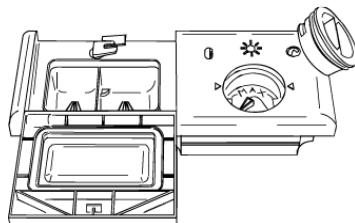
ЖЕСТКОСТЬ ВОДЫ		РЕГУЛИРОВКА
Немецкие градусы (°dH)	Французские градусы (°fF)	
0 - 6	0 - 11	Все индикаторы выключены
7 - 10	12 - 18	Один индикатор горит
11 - 15	19 - 27	Два индикатора горят
16 - 21	28 - 37	Три индикатора горят
22 - 28	38 - 50	Четыре индикатора горят
29 - 35	51 - 62	Пять индикаторов горят
36 - 50	63 - 90	Два индикатора горят

Запросите сведения, касающиеся степени жесткости воды, в водоснабжающей организации.

После выполненной регулировки или отображения настройки достаточно не нажимать кнопку несколько секунд, после чего посудомоечная машина автоматически вернется в обычное состояние, выйдя из режима регулировки.

2.2 Использование дозатора ополаскивателя и моющего средства

Дозаторы моющего средства и ополаскивателя находятся на внутренней стороне дверцы: слева - дозатор **моющего средства**, справа - ополаскивателя.

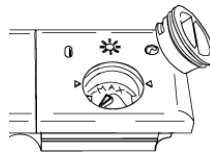


Исключая программу **ЗАМАЧИВАНИЯ**, перед каждой мойкой в дозатор **моющего средства** необходимо насыпать/налить необходимое его количество. Ополаскиватель следует добавлять лишь только по мере необходимости.



ДОБАВЛЕНИЕ ОПОЛАСКИВАТЕЛЯ

Ополаскиватель ускоряет сушку посуды и предотвращает образование пятен и отложений водного камня. Он добавляется в воду автоматически, во время последнего полоскания, из емкости, находящейся на внутренней стороне дверцы.



Для того, чтобы добавить средство для блеска:

- Откройте дверцу.
- Поверните крышку емкости на $\frac{1}{4}$ оборота против часовой стрелки и снимите ее.
- Залейте ополаскиватель до заполнения емкости (около 140 мл). Оптический индикатор рядом с пробкой должен полностью потемнеть. Добавьте ополаскиватель, когда оптический индикатор посветлеет или же загорится сигнальный индикатор отсутствия ополаскивателя.
- Установите крышку на место и поверните ее по часовой стрелке.
- Сотрите тряпочкой вытекший ополаскиватель, так как он может привести к образованию пены.

РЕГУЛИРОВКА ДОЗИРОВКИ ОПОЛАСКИВАТЕЛЯ

Посудомоечная машина выходит с завода с регулировкой на среднее значение. Тем не менее, можно отрегулировать дозировку, поворачивая селектор на дозаторе в необходимое положение. Доза ополаскивателя будет пропорциональна положению селектора.

- Для доступа к регулировке дозировки необходимо повернуть пробку емкости на $\frac{1}{4}$ оборота против часовой стрелки и вынуть ее.
- Затем, с помощью отвертки, поверните селектор дозировки в нужное положение.
- Установите пробку на место, поворачивая ее по часовой стрелке.

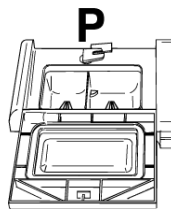
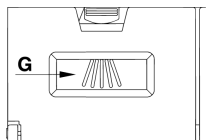
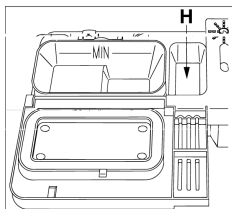


- Дозу ополаскивателя следует **увеличить**, если вымытая посуда будет матовой или же будет иметь пятна в форме кругов.
- Если же посуда будет липкой или же будет иметь беловатые разводы, то следует **уменьшить** дозу ополаскивателя.



ДОБАВЛЕНИЕ МОЮЩЕГО СРЕДСТВА

Чтобы открыть крышку емкости для моющего средства, требуется легкое нажатие на кнопку **Р**. Добавьте в емкость моющее средство, аккуратно закройте крышку. Емкость автоматически откроется в течение выполнения цикла мытья.



- Когда выбирается программа с горячей предварительной мойкой (см. таблицу программ), то насыпьте/налейте дополнительное количество моющего средства в отсек **G/H** (в зависимости от моделей).
 - Используйте **только** те моющие средства, которые предназначены специально для посудомоечных машин. Для достижения оптимальных результатов мытья используйте высококачественные средства.
 - Моющие вещества должны храниться в сухом месте для предотвращения образования влажных комков, которые могут отрицательно повлиять на результаты мытья. После открытия постарайтесь не хранить моющее средство слишком долго, так как со временем оно теряет свою эффективность.
 - Не используйте средства, предназначенные для ручного мытья посуды, так как они образуют много пены и могут отрицательно повлиять на функционирование аппарата.
 - Добавляйте оптимальное количество моющего средства. Если вы использовали недостаточное количество моющего средства, то загрязнения будут не полностью устранены, если же слишком много моющего средства, то это не улучшит качества мытья, а вызовет появление большого количества пены и загрязнение окружающей среды.
 - На рынке представлены различные виды моющих средств – жидкости, порошки, таблетки. Все они имеют различный химический состав. Некоторые моющие средства содержат **фосфаты** – другие средства содержат **натуральные энзимы**.
 - Моющие средства, содержащие **фосфаты**, наиболее эффективно устраняют жиры и загрязнения **при температурах свыше 60 °C**.
 - Моющие средства на основе **энзимов** более эффективны при сравнительно низких температурах (**от 40 до 55 °C**), тщательно устраняют загрязнения органического происхождения и в дальнейшем, после использования, легко разлагаются. Используя моющие средства, содержащие энзимы, вы сможете достичь при невысоких температурах мытья таких же результатов, что и при температуре **65 °C**, но с применением традиционных моющих средств.
- Поэтому в целях защиты окружающей среды рекомендуем вам использовать моющие средства, **не содержащие фосфатов и соединений хлора**.



Если вы добавите моющее средство в отделение, предназначенное для добавления ополаскивателя, даже в виде жидкости, аппарат может выйти из строя.

2.3 Общие положения и рекомендации по безопасности



*Перед первым использованием вашей посудомоечной машины обязательно внимательно ознакомьтесь с нижеприведенными рекомендациями относительно **типа посуды** и способа ее **загрузки** в аппарат.*

Как правило, нет серьезных ограничений касательно типа посуды, но в отдельных случаях следует принимать во внимание характеристики посуды.

До начала загрузки посуды в корзины важно выполнить следующее:

- *устранить крупные остатки пищи, такие как кости, рыбные косточки и т. п., которые могут попасть в фильтр или насос и повредить их;*
- *замочить посуду или сковороды, в которых осталась прихшая или пригоревшая пища. Затем загрузите посуду в НИЖНЮЮ КОРЗИНУ.*

Не требуется предварительно мыть посуду под проточной водой до загрузки ее в корзины, так как это приводит лишь к ненужным затратам воды.

Правильная загрузка посуды необходима для достижения оптимальных результатов мытья.



ВНИМАНИЕ!

- Убедитесь, что посуда правильно установлена, не перевернулась и не ограничивает вращение разбрызгивателей во время мытья.
- Не загружайте слишком маленьких предметов в корзину, так как они могут упасть и заблокировать работу разбрызгивателей или насоса.
- Чашки, маленькие миски, стаканы, бокалы всегда устанавливайте дном вверх. Чтобы вода могла стечь из небольших углублений на поверхности посуды, устанавливайте ее немного наклонив.
- Не ставьте посуду или приборы один на другой или так, чтобы они перекрывали друг друга.
- Не ставьте стаканы слишком близко, так как они могут получить повреждения при соприкосновении или же после мытья на них могут остаться пятна.

Убедитесь, что посуда, загружаемая в аппарат, предназначена для мытья в посудомоечной машине!

Предметы не предназначенные для мытья в посудомоечной машине:

- **Деревянные тарелки:** и прочие виды посуды из дерева: высокие температуры мытья могут повредить такую посуду.
- **Посуда ручной работы:** очень редко подходит для мытья в посудомоечной машине. Относительно высокая температура и средства для мытья могут ей навредить.
- **Пластмассовая посуда:** может потерять форму. Термоустойчивую пластмассовую посуду можно мыть в посудомоечной машине, но устанавливать ее следует только в верхнюю корзину.
- **Посуда из меди, олова, цинка, латуни:** могут появиться разводы.
- **Предметы, выполненные из анодированного алюминия,** могут потерять цвет.
- **Серебряная посуда:** может покрыться разводами и потускнеть.
- **Стекло и хрусталь:** в основном допускается мытье данного вида посуды в посудомоечной машине. Однако отдельные виды стекла и хрустала могут потускнеть и потерять блеск после неоднократного мытья. Для данных предметов мы рекомендуем использовать программу самого бережного мытья.
- **Декоративные посуда:** краски могут быть такого качества, что обеспечивают устойчивость к механическому мытью на срок своего действия. Однако чувствительные краски могут побледнеть при частом мытье. Если вы сомневаетесь в устойчивости красок покрытия отдельных предметов, то проверить это можно следующим образом: в течение месяца постоянно мойте один-два предмета посуды.



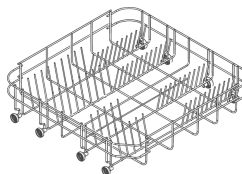
2.4 Использование корзин

Эта посудомоечная машина рассчитана на **13 комплектов посуды**, включая сервировочную посуду.

НИЖНЯЯ КОРЗИНА

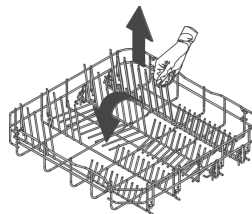
Нижняя корзина подвергается воздействию нижнего разбрызгивателя при его максимальной мощности. Следовательно, она должна предназначаться для самой "трудной" для мойки и для самой грязной посуды.

Разрешаются любые комбинации и разновидности загрузки, при условии, что тарелки, кастрюли и сковороды уложены так, чтобы их грязные стороны были подвергнуты воздействию струй воды, подающихся снизу.



С фиксированными опорами

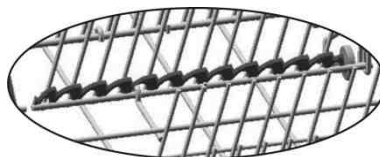
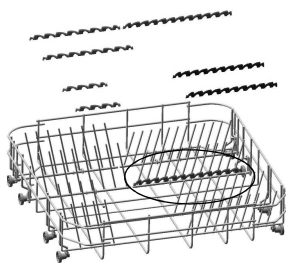
Отдельные модели посудомоечных машин снабжены вставками для тарелок (2-4 секции), для оптимального использования пространства при загрузке крупных предметов.



Со вставками

ПОСТАВКИ ЗА КОШ ОТДОЛУ

Някои модели са оборудвани с поставки за кош отдолу. Това подобрява процеса на сушене на чиниите. Поставките се доставят в чантата с аксесоари; за да ги използвате, просто ги монтирайте на място, както е показано.

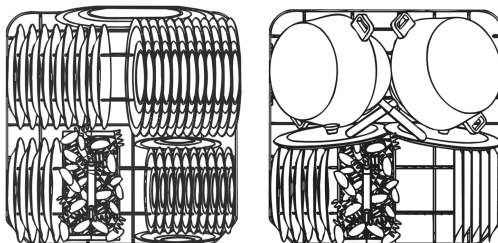




ЗАГРУЗКА НИЖНЕЙ КОРЗИНЫ

Тщательно поместите в вертикальное положение большие тарелки, глубокие, десертные и сервировочные. Кастрюли, сковороды с их крышками следует укладывать перевернутыми. Глубокие и десертные тарелки укладывайте таким образом, чтобы между ними всегда оставалось свободное пространство.

Примеры загрузки:



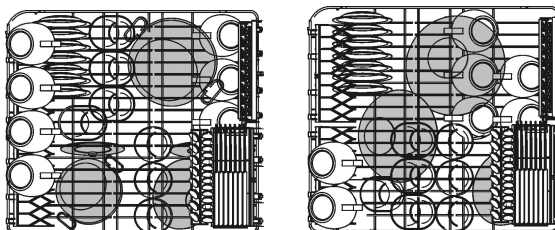
ВЕРХНЯЯ КОРЗИНА

Рекомендуется загружать верхнюю корзину маленькой посудой или же средней величины, например, стаканами, маленькими тарелками, кофейными или чайными чашками, мелкими тарелками и легкими пластмассовыми, термостойкими предметами. В случае, если верхняя корзина используется в более низком положении, то в нее можно загружать также и сервировочные тарелки, при условии, что они не сильно загрязнены.

ЗАГРУЗКА ВЕРХНЕЙ КОРЗИНЫ

Загружайте тарелки, наклоненные вперед. Чашки и полые предметы должны всегда помещаться дном вверх. Левая сторона корзины может загружаться чашками и стаканами, уложенными на двух уровнях. В центре можно разместить большие и маленькие тарелки, вставляя их вертикально в специальные держатели.

Примеры загрузки:



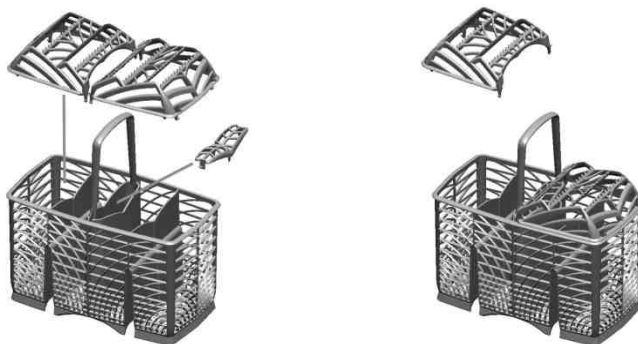


КОРЗИНА ДЛЯ СТОЛОВЫХ ПРИБОРОВ

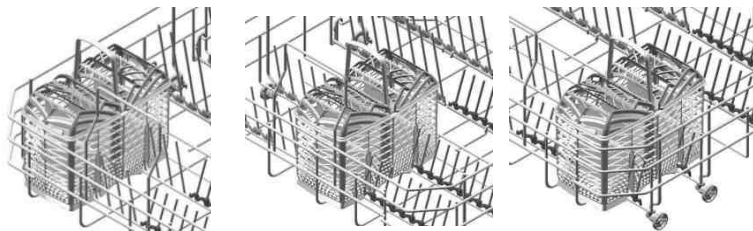
Корзина оборудована съемными **вставками для столовых приборов**, в которые надо вставлять столовые приборы таким образом, чтобы между ними оставалось достаточное пространство для обеспечения оптимального протекания воды. Вставки и центральная крышка находятся в **пакете с принадлежностями**. **Центральная крышка** выполняет **лишь только закрывающую функцию**.

Вставки можно **отделить друг от друга и использовать отдельно**.

Столовые приборы должны помещаться в корзину равномерно, ручкой вниз, обращая особенное внимание на то, чтобы не пораниться лезвиями ножей. Эта корзина предназначена для столовых приборов любого типа, исключая приборы такой длины, которая будет мешать верхнему разбрызгивателю. Половники, деревянные ложки и кухонные ножи можно укладывать в верхнюю корзину, **обращая внимание на то, чтобы острие ножей не выступало за пределы корзины**.



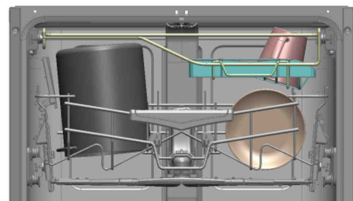
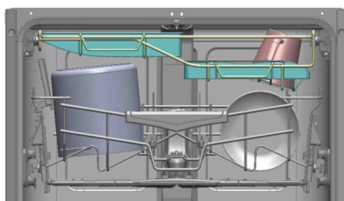
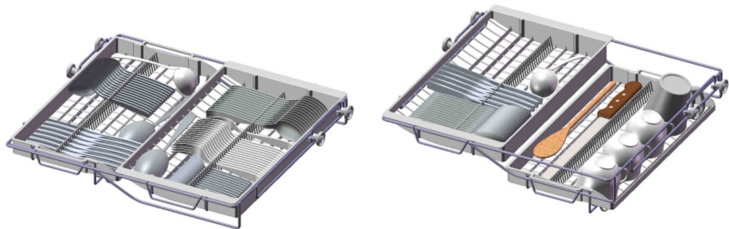
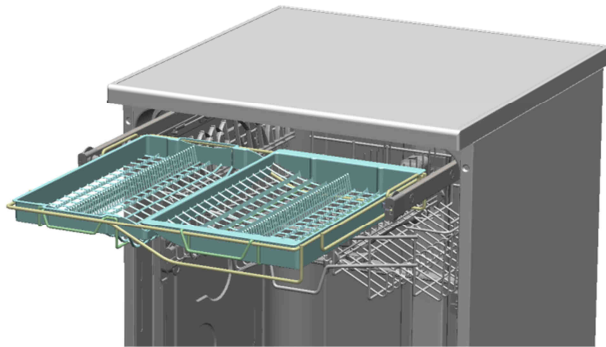
Корзину можно смещать в поперечном направлении и **установить в любом месте**, что позволяет оптимально использовать пространство в нижней корзине.





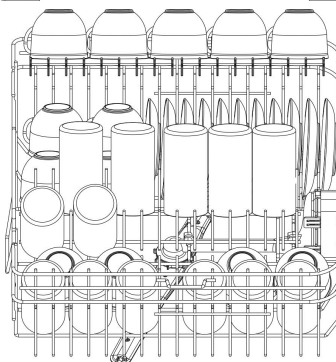
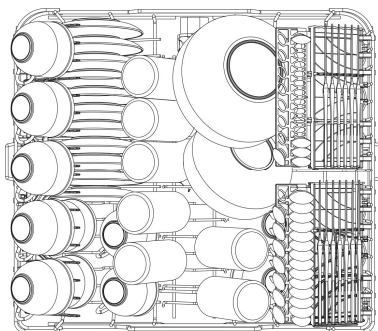
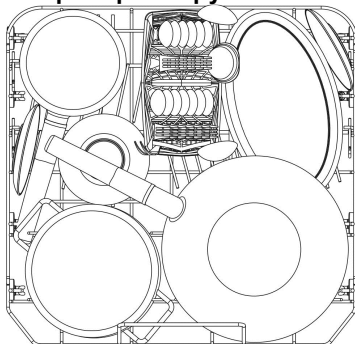
ВЕРХНИЙ ЯЩИК FLEXIDUO (только в некоторых моделях)

Состоит из **двух независимых корзин**, скользящих и съемных, для облегчения загрузки/разгрузки столовых приборов. Возможны различные способы загрузки и конфигурации. Например, **в правую корзину**, установленную в **нижнее положение**, можно поместить **чайные чашки**, в то время как после снятия правой или обеих корзин в **верхнюю корзину** можно положить посуду **больших размеров**.



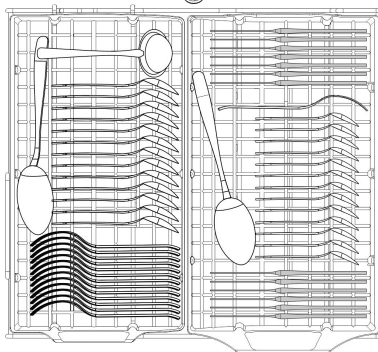
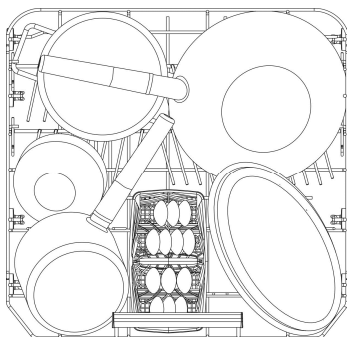
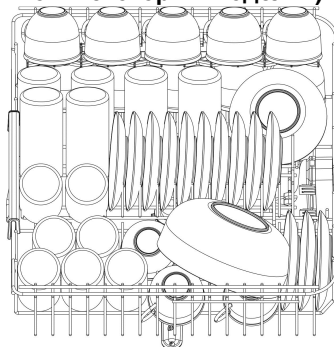
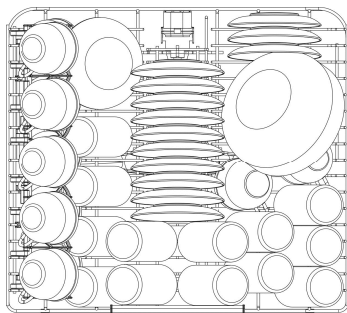


Примеры загрузки с большой степенью загрязненности:





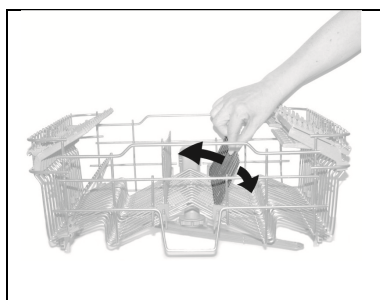
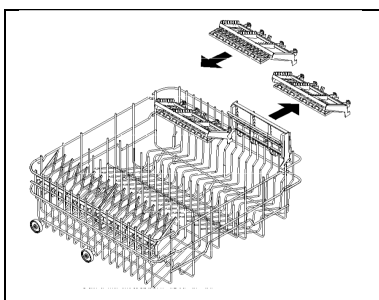
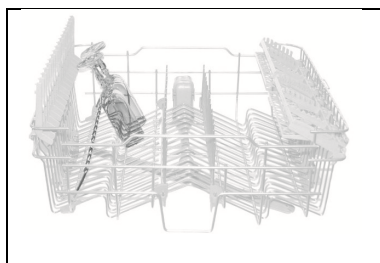
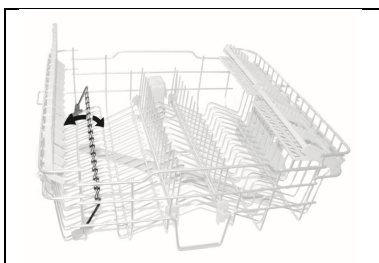
**Примеры загрузки с большой степенью загрязненности:
ВЕРХНИЙ ЯЩИК FLEXIDUO (только в некоторых моделях)**





В зависимости от моделей корзина может быть оборудована некоторыми или всеми этими принадлежностями:

- Держатели для чашек или длинных предметов (половников, ложек...), слева. Если не используются, они могут быть подняты в вертикальное положение.
- Держатель для фужеров с длинной ножкой (держатель стаканов), слева; для его использования достаточно поднять его и заблокировать при помощи специальных креплений.
- Решетки для столовых приборов, справа, куда кладутся ножи и чайные ложки; для их укладки необходимо вынуть скользящую опору. Если не используются, решетки можно поднять в вертикальное положение.
- Неподвижные или подвижные центральные опоры. Подвижные опоры можно блокировать в вертикальном положении, положить на дно корзины, если они не используются, или установить в промежуточное положение, согласно необходимости.





РЕГУЛИРОВКА ВЕРХНЕЙ КОРЗИНЫ

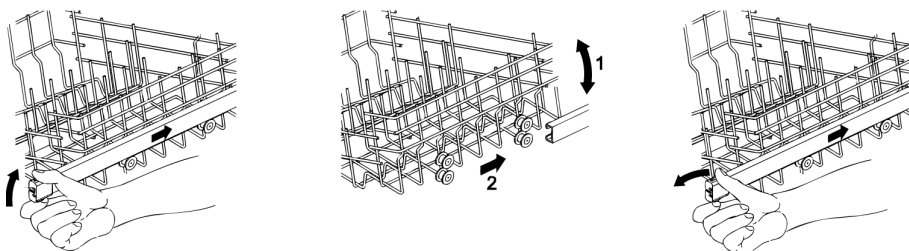
Верхняя корзина регулируется по высоте, чтобы в нижнюю корзину можно было положить тарелки или кастрюли больших размеров.

Регулировка может быть типа **A**, **B** или **C**, в зависимости от модели приобретенной посудомоечной машины.

Версия A: с регулируемым извлечением в двух положениях.

- Выдвиньте обе направляющие корзины.
- Снимите ограничители, отстегнув их, как показано на рисунке.
- Извлеките корзину.
- Inserire nella guida la coppia di ruote superiore o inferiore, secondo la regolazione desiderata.
- Верните ограничители в исходное положение.

Левая и правая стороны корзины **должны** всегда **устанавливаться на одну и ту же высоту**.

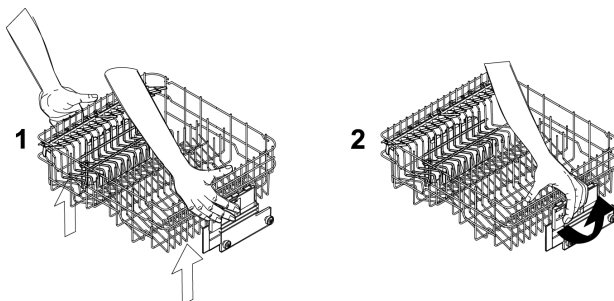


Версия C: регулируется в **трех положениях** с обеих сторон.

Стороны корзины **должны** всегда **устанавливаться на одну и ту же высоту**.

- Поднимите корзину, вытягивая ее за переднюю сторону (1), до первого щелчка, в зависимости от необходимой высоты.
- Опустите корзину, разблокировав ее, потянув рычаг разблокирования (2).

Регулировка возможна также и при нагруженной корзине. В этом случае, когда она опускается, рекомендуется придерживать ее рукой, чтобы не побить посуду.





3. Чистка и обслуживание



Перед выполнением обслуживания прибора выньте вилку или же отключите питание при помощи всеполюсного выключателя.

3.1 Предупреждения и общие рекомендации

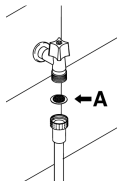
Избегайте использование абразивных или кислотных моющих средств.

Наружные поверхности и облицовочная панель посудомоечной машины должны очищаться периодически, мягкой тряпочкой, смоченной обычным моющим средством для очистки окрашенных поверхностей.

Уплотнительные прокладки дверцы должны очищаться влажной губкой. Периодически (один или два раза в год) рекомендуется очищать короб и уплотнительные прокладки от отложившейся грязи, используя для этого мягкую тряпочку и воду.

ЧИСТКА НАЛИВНОГО ФИЛЬТРА ВОДЫ

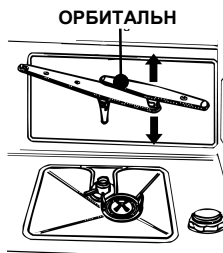
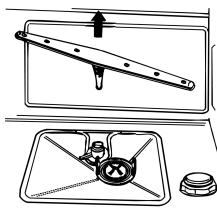
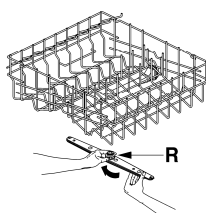
Наливной фильтр воды **A**, установленный на выходе водопроводного крана, нуждается в периодической чистке. Закрыв наливной кран, отвинтите от него конец наливного шланга, снимите фильтр **A** и осторожно промойте его в струе проточной воды. Установите фильтр **A** в его гнездо, после чего тщательно затяните наливной шланг воды.



ЧИСТКА РАЗБРЫЗГИВАТЕЛЕЙ

Для выполнения периодической чистки отверстий и предотвращения их засорения, разбрызгиватели легко снимаются. Промойте их в проточной воде и осторожно установите на место, **проверяя, что их круговому движению ничто не препятствует.**

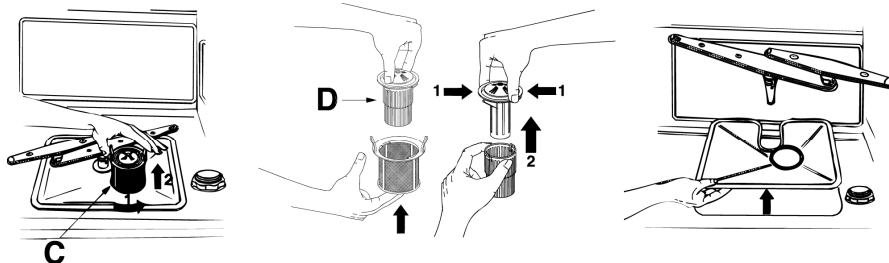
- Чтобы снять **верхний** разбрызгиватель, следует отвинтить крепежную круглую гайку **R**.
- Чтобы снять **нижний** разбрызгиватель, необходимо всего лишь потянуть его вверх, взявшись за его центральную часть.
- Чтобы снять **орбитальный** опрыскиватель следует взять более длинный опрыскиватель и поднять вверх орбитальный. Промойте опрыскиватели в проточной воде и осторожно установите их на место. **После сборки убедитесь, что опрыскиватели свободно вращаются.** В противном случае проверьте правильность их установки.





ЧИСТКА ФИЛЬТРУЮЩЕГО УЗЛА

- Необходимо периодически проводить осмотр центрального фильтра **C** и, в случае необходимости, очищать его. Чтобы вынуть фильтр, следует взяться за его язычки, повернуть против часовой стрелки и поднять вверх.
- Протолкните снизу центральный фильтр **D**, чтобы вынуть его из фильтра тонкой очистки.
- Отделите друг от друга две составные части пластмассового фильтра, нажимая на корпус фильтра в зоне, обозначенной стрелками.
- Снимите центральный фильтр, поднимая его.



ПРЕДУПРЕЖДЕНИЯ И РЕКОМЕНДАЦИИ ПО ПРАВИЛЬНОМУ УХОДУ

- Фильтры следует промывать в **проточной воде жесткой щеткой**.
- Снимая фильтр, **обратите внимание на то**, чтобы на нем не было остатков пищи. Если эти остатки упадут в водосборный стакан, то они могут заблокировать некоторые гидравлические компоненты, или засорить форсунки разбрызгивателей.
- Необходимо **очищать фильтры тщательно**, выполняя приведенные выше указания: Посудомоечная машина не может работать, если фильтры засорены.
- **Осторожно установите фильтры** в их гнездо, чтобы не повредить насос.

ЕСЛИ ПОСУДОМОЕЧНАЯ МАШИНА ДОЛГО БЕЗДЕЙСТВУЕТ:

- Выполните **два раза подряд** программу замачивания.
- **Выньте вилку** из сетевой розетки.
- Слегка **приоткройте дверцу**, чтобы предотвратить образование неприятных запахов в коробе машины.
- **Наполните дозатор ополаскивателем**, чтобы выполнить цикл ополаскивания.
- **Закройте водопроводный кран**.



ПЕРЕД ВОЗОБНОВЛЕНИЕМ ИСПОЛЬЗОВАНИЯ ПОСУДОМОЕЧНОЙ МАШИНЫ ПОСЛЕ ПРОДОЛЖИТЕЛЬНОГО ПРОСТАЯ:

- Убедитесь, что в трубе не отложился осадок или ржавчина, в этом случае слейте воду из водопроводного крана в течение нескольких минут.
- **Вставьте вилку в сетевую розетку.**
- **Подключите наливной шланг воды и откройте водопроводный кран.**

УСТРАНЕНИЕ НЕБОЛЬШИХ НЕИСПРАВНОСТЕЙ

В некоторых случаях можно самостоятельно устранить некоторые небольшие неисправности, руководствуясь следующими инструкциями:

Если программа не запускается, то убедитесь, что:

- посудомоечная машина подключена к электрической сети;
- снабжение электроэнергией не было прекращено;
- водопроводный кран открыт;
- дверца посудомоечной машины была правильно закрыта.

Если в посудомоечной машине остается вода, убедитесь, что:

- сливной шланг не перегнут;
- сливной сифон не засорен;
- фильтры посудомоечной машины не засорены.

Если посуда плохо моется, убедитесь, что:

- было использовано необходимое количество моющего средства;
- в специальной бачке имеется восстанавливающая соль;
- посуда была правильно уложена;
- выбранная программа соответствует типу и степени загрязнения посуды;
- все фильтры очищены и правильно вставлены в свои гнезда;
- отверстия для выхода из разбрызгивателей не засорены;
- какой-либо предмет не блокирует вращение разбрызгивателей.



Если посуда не сохнет или остается матовой, убедитесь, что:

- в специальной емкости имеется ополаскиватель;
- регулировка подачи ополаскивателя - правильная;
- используемое моющее средство - хорошего качества и не утратило свои характеристики (напр., ввиду неправильного хранения, в открытой упаковке).

Если на посуде имеются разводы, пятна и т.д., убедитесь, что:

- регулировка дозировки ополаскивателя не слишком сильная.

Если в коробе имеются следы ржавчины:

- короб выполнен из коррозионностойкой стали, поэтому, пятна ржавчины обусловлены внешними причинами (кусочки ржавчины, поступающие из водопроводных труб, от посуды, столовых приборов и т.д.). Для устранения этих пятен в продаже имеются специальные средства.
- Убедитесь, что вы используете необходимое количество моющего средства. Некоторые моющие средства могут быть более коррозионными, чем другие.
- Убедитесь, что пробка бачка для соли плотно закрыта, а регулировка устройства смягчения воды выполнена правильно.



Если же после выполнения приведенных выше инструкций неисправности в работе не были устранены, необходимо обратиться в ближайший официальный сервисный центр.

ВНИМАНИЕ: работы, выполненные на машине силами неуполномоченного персонала, не покрываются гарантией и оплачиваются пользователем.



4. Исправление неисправностей в работе

Посудомоечная машина может сообщать о ряде **неисправностей** путем одновременного включения нескольких индикаторов, значение приводится ниже, кроме того, в случае неисправности на дисплее появляется "E".

СИГНАЛ НЕИСПРАВНОСТИ				СПОСОБ УСТРАНЕНИЯ
E1				<p>Неисправность aquastop Сработала защитная система от разлива воды (только для оборудованных ею моделей). Срабатывает в случае утечек воды. Необходимо обращаться в сервисную службу.</p>
E2				<p>Защитный уровень Сработала система, ограничивающая уровень воды в посудомоечной машине. Остановите выполняющуюся программу, выключите посудомоечную машину. Включите и перепрограммируйте посудомоечную машину, запустите цикл мойки. Если неисправность не устранилась, обратитесь в сервисную службу.</p>
E3				<p>Неисправность системы нагрева воды Нагрев воды не выполняется, или выполняется неправильно. Снова выполните программу мойки. Если неисправность не устранилась, обратитесь в сервисную службу.</p>
E4				<p>Неисправность системы определения температуры воды Остановите выполняющуюся программу, выключите посудомоечную машину. Включите и перепрограммируйте посудомоечную машину, запустите цикл мойки. Если неисправность не устранилась, обратитесь в сервисную службу.</p>
E5				<p>Неисправность в налив воды Налив воды не выполняется, или выполняется неправильно. Убедитесь, что гидравлические подключения правильные, что наливной кран воды открыт, и что фильтр на засорен. Если неисправность не устранилась, обратитесь в сервисную службу.</p>
E6				<p>Неисправность в сливе воды Слив воды не выполняется, или неправильно выполняется. Проверьте, что сливная труба не перегнута и не зажата, и что сифон или фильтры не засорены. Если неисправность не устранилась, обратитесь в сервисную службу.</p>



СИГНАЛ НЕИСПРАВНОСТИ				СПОСОБ УСТРАНЕНИЯ
E6	○	☼	☼	<p>Неисправность в сливе воды Слив воды не выполняется, или неправильно выполняется. Проверьте, что сливная труба не перегнута и не зажата, и что сифон или фильтры не засорены. Если неисправность не устранилась, обратитесь в сервисную службу.</p>
E7	☼	☼	☼	<p>Неисправность турбины (только для оборудованных ею моделей) Неточно измеряется количество налитой воды. Остановите выполняющуюся программу, выключите посудомоечную машину. Включите и перепрограммируйте посудомоечную машину, запустите цикл мойки. Если неисправность не устранилась, обратитесь в сервисную службу.</p>
E8	○	○	○	<p>Неисправная работа системы поочередной мойки Остановите выполняющуюся программу, выключите посудомоечную машину. Включите и перепрограммируйте посудомоечную машину, запустите цикл мойки. Если неисправность не устранилась, обратитесь в сервисную службу.</p>
E9	☼	○	○	<p>Неисправная работа системы налива воды Необходимо обратиться в сервисную службу.</p>

○ Лампочка
выключена

● Лампочка
включена

☼ Лампочка мигает

При возникновении аварийной ситуации, машина останавливает выполняющуюся программу и оповещает о неисправности.

- Аварийные сигналы **E1, E2, E3, E4, E8, E9** вызывают немедленное завершение выполняющейся программы.
- Аварийные сигналы **E5, E6** прекращают выполняющуюся программу, и, после устранения причины их возникновения, выполнение программы возобновляется.
- Аварийный сигнал **E7** отображается в конце цикла, который, тем не менее, доводится до конца, так как аварийный сигнал не влияет на работу посудомоечной машины.

Для сброса аварийного сигнала необходимо:

- открыть или закрыть дверцу, или выключить и снова включить машину. После этого можно перепрограммировать посудомоечную машину.



Если неисправность не устраняется, необходимо обратиться в официальный сервисный центр.

**ТЕХНИЧЕСКИЕ ДАННЫЕ**

Ширина	597 + 599 мм
Глубина, измеренная по внешней кромке панели управления	Отдельностоящая установка: 627/675 мм Встроенная установка: 584/630 мм
Высота (в зависимости от моделей)	Отдельностоящая установка: от 885 мм до 905 мм Встроенная установка: от 820 мм до 890 мм
Емкость	13 стандартных комплектов посуды
Давление водопроводной воды	мин. 0,05 - макс. 0,9 МПа (мин. 0,5 – макс. 9 бар)
Электрические характеристики	См табличку с характеристиками