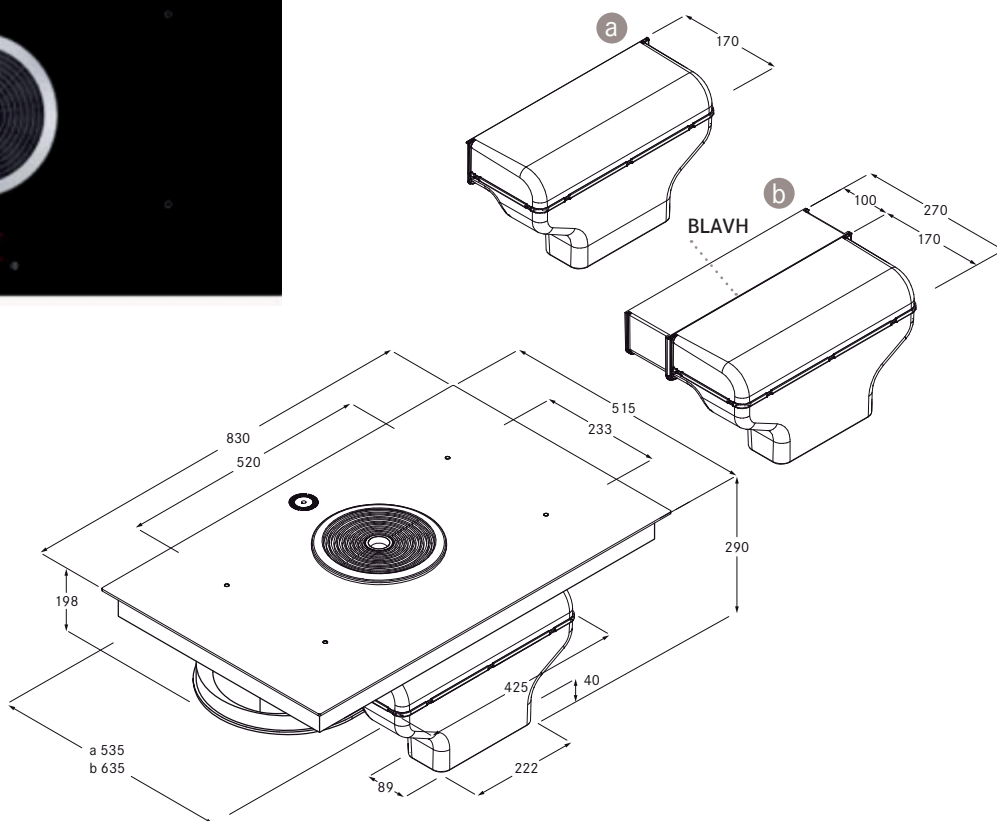
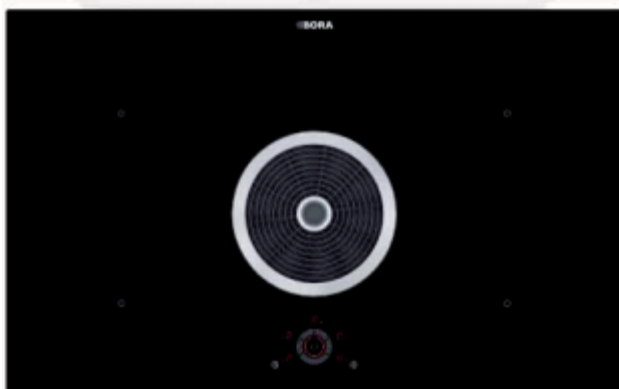


Комбинированная индукционная стеклокерамическая варочная панель с вытяжкой шириной 860 мм, отвод воздуха



- Обратите внимание, что с индукционными варочными панелями необходимо использовать индукционную посуду
- Соединительные кабели предоставляются заказчиком
- Сетевая розетка спереди
- Макс. длина пути отвода воздуха 6 м

Технические характеристики

Напряжение питающей сети	380 - 415 В 2N/3N 220-240 В	
Частота тока	50 Гц	
Макс. потребляемая мощность	7,6 кВт (4,4 кВт)	
Предохранитель / подключение к сети	3 x 16 А 2 x 16 А 1 x 32 А	
Основные размеры (ширина x глубина x высота) (без подключения каналов)	830 x 515 x 198 мм	
Вес (включая принадлежности / упаковку)	прим. 25 кг	
Материал поверхности	SCHOTT CERAN®	
Варочная панель		
Передние конфорки	205 x 230 мм	2100 Вт
Уровень повышенной мощности		3700 Вт
Задние конфорки	205 x 230 мм	2100 Вт
Уровень повышенной мощности		3700 Вт
Уровни мощности	1 - 9, P	
Вытяжная система		
Максимальный объем отводимого воздуха	697,3 м³/ч	
Максимальное статическое давление	372 Па	
Уровни мощности	1 - 9, P	
Подключение для отвода воздуха (BFIA)	Naber Compair® flow 150	

Описание изделия

Управление:

- Сенсорное управление Roundslide (скольжение по кругу)

Варочная панель:

- Автоматика доведения до кипения
- Функция моста
- Уровень повышенной мощности
- Функция таймера
- Индикатор остаточного тепла
- Распознавание кастрюли
- Функция паузы
- Функция поддержания тепла
- Защита от детей
- Автоматическое аварийное отключение
- Устройство управления питанием (снижение мощности до 4,4 кВт)

Вытяжная система:

- Энергосберегающий вентилятор (электронно-коммутируемый двигатель)
- Плавная регулировка мощности
- Автоматика вытяжки варочной панели
- Автоматика отсроченного выключения
- Автоматическое аварийное отключение
- Индикатор необходимости очистки фильтра
- Интерфейс для подключения внешних устройств через Home In / Home Out
- Уровень повышенной мощности

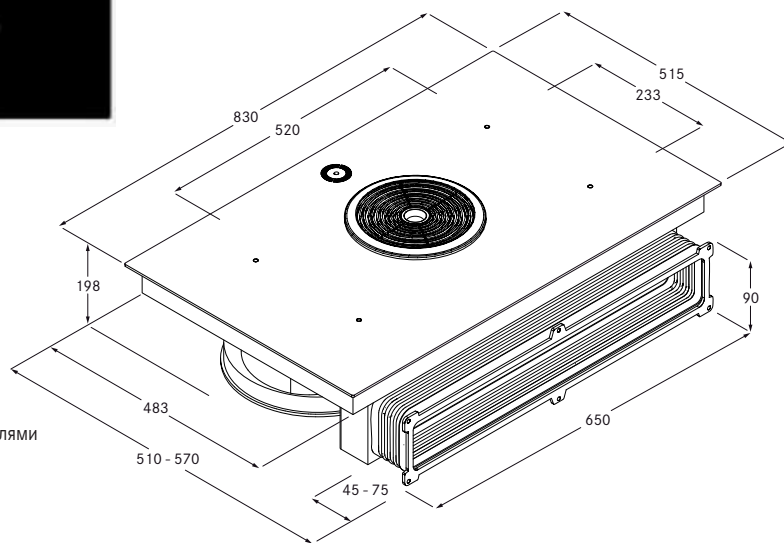
Комплект поставки

- Стеклокерамическая варочная панель со сплошной индукцией по всему периметру ВП с вытяжкой, встроенной в столешницу
- Жироулавливающий фильтр из нержавеющей стали
- Горизонтальное удлинение канала отвода воздуха BLAVH
- Монтажные вкладки
- Уплотнительная лента
- Скребок для стеклокерамики
- Держатели направляющих кабеля
- Набор выравнивающих высоту пластин
- Руководство по монтажу и эксплуатации

Запасные части (принадлежности), заказываются отдельно

- Жироулавливающий фильтр из нержавеющей стали BFF
- Впускная форсунка BFIED
- Комплект для переоснащения на вариант с циркуляцией воздуха BUSU
- Уплотнительная лента UDB25

Комбинированная индукционная стеклокерамическая варочная панель с вытяжкой шириной 860 мм, рециркуляция



- Обратите внимание, что с индукционными варочными панелями необходимо использовать индукционную посуду
- Соединительные кабели предоставляются заказчиком
- Сетевая розетка спереди

Технические характеристики	
Напряжение питающей сети	380 – 415 В 2N/3N 220 – 240 В
Частота тока	50 Гц
Макс. потребляемая мощность	7,6 кВт (4,4 кВт)
Предохранитель / подключение к сети	3 x 16 А 2 x 16 А 1 x 32 А
Основные размеры (ширина x глубина x высота) (без подключения каналов)	830 x 515 x 198 мм
Вес (включая принадлежности / упаковку)	прим. 25 кг
Материал поверхности	SCHOTT CERAN®
Варочная панель	
Передние конфорки	205 x 230 мм 2100 Вт 3700 Вт
Уровень повышенной мощности	
Задние конфорки	205 x 230 мм 2100 Вт 3700 Вт
Уровень повышенной мощности	
Уровни мощности	1 – 9, P
Система рециркуляции	
Максимальный объем отводимого воздуха	658,8 м³/ч
Максимальное статическое давление	375 Па
Уровни мощности	1 – 9, P
Размеры гибкого канала для подключения рециркуляции	650 x 90 мм
Фильтр для рециркуляции воздуха	
Фильтрующая среда	Активированный уголь с ионообменником
Материал	Фильтрующая панель с фильтром тонкой очистки
Площадь фильтра	2 x 0,4 м²
Ресурс фильтра	макс. 150 часов эксплуатации
Срок службы	макс. 150 ч / 1 год

Описание изделия
Управление:
■ Сенсорное управление Roundslide (скольжение по кругу)
Варочная панель:
■ Автоматика доведения до кипения
■ Функция моста
■ Уровень повышенной мощности
■ Функция таймера
■ Индикатор остаточного тепла
■ Распознавание кастрюли
■ Функция паузы
■ Функция поддержания тепла
■ Защита от детей
■ Автоматическое аварийное отключение
■ Устройство управления питанием (снижение мощности до 4,4 кВт)
Вытяжная система:
■ Энергосберегающий вентилятор (электронно-коммутируемый двигатель)
■ Плавная регулировка мощности
■ Автоматика вытяжки варочной панели
■ Автоматика отсроченного выключения
■ Автоматическое аварийное отключение
■ Индикатор необходимости очистки фильтра
■ Интерфейс для подключения внешних устройств через Home In или Home Out
■ Уровень повышенной мощности

Комплект поставки
■ Стеклокерамическая варочная панель со сплошной индукцией по всему периметру ВП с вытяжкой, встроенной в столешницу
■ Жироулавливающий фильтр из нержавеющей стали
■ Набор угольных фильтров с ионообменником
■ Гибкий канал с крепежными болтами
■ Монтажные вкладки
■ Уплотнительная лента
■ Скребок для стеклокерамики
■ Держатели направляющих кабеля
■ Набор выравнивающих высоту пластин
■ Руководство по монтажу и эксплуатации
Запасные части (принадлежности), приобретаются отдельно
■ Жироулавливающий фильтр из нержавеющей стали BFF
■ Впускная форсунка BFIED
■ Комплект для переоснащения на вариант с вытяжным воздухом BUSA
■ Воздухонепроницаемая уплотнительная лента UDB25
■ Набор угольных фильтров с ионообменником BAKFS (2 штуки)