



Варианты цветового исполнения
RF463300
 полностью встраиваемый
 Ширина ниши 61 см, Высота ниши
 213.4 см

RF463300

Vario-морозильник серии 400

полностью встраиваемый

Ширина ниши 61 см, Высота ниши
 213.4 см

Дверь навешивается справа

- Внутренняя облицовка из нержавеющей стали
- Великолепная система освещения
- Встроено в морозильное отделение, с системой постоянной подачи воды.
- Подсветка для устройства подачи льда, ледяной крошки и холодной воды
- Контейнеры на двери полностью из алюминия
- Полезный объем 299л
- Класс энергопотребления A+

Управление

Электронное управление температурой с цифровым дисплеем

Особенности

Динамическое охлаждение.
 Автоматика размораживания с испарением талой воды
 Энергосберегающая функция «отпуск».
 Система оповещения в случае неправильно закрытой/открытой дверцы или неправильной работы прибора

Морозильное отделение

Технология No-Frost с функцией быстрого замораживания.
 Регулировка температуры в диапазоне от -14 °C до -25 °C
 4 звезды по системе обозначения заморозки.
 Объем замораживания 14 кг/24 h.
 Время хранения в случае отключения 14 ч.
 4 полностью металлических полки, 2 из которых регулируются по высоте
 2 полностью выдвигаемых ящика с прозрачной передней панелью.
 Яркое внутреннее освещение
 1 глубокий контейнер на двери.
 1 контейнер на двери с прозрачной открывающейся крышкой

Устройство приготовления льда

С подсветкой
 Встроен в дверь прибора, с системой постоянной подачи воды
 Возможность отключения диспенсера.
 Производство льда около 1.9 кг/24 h.
 Производство кубиков льда и ледяной крошки
 Емкость для льда вместимостью около 3 кг
 Подача охлажденной воды около 1.5 л

Эксплуатационные данные

Потребление электроэнергии 342 кВт/ч/год

Рекомендации по монтажу

Технология плоских шарниров.
 Угол открытия дверей прибора 115°, возможно принудительное ограничение до 90°.
 Максимально допустимый вес дверного фронта 57 кг
 Возможность установки розетки за прибором

Подключение

Мощность подключения 0,592 kW.
 Кабель для подключения длиной 3,0 м

Основные характеристики

Категория модели

Морозильная камера

Встраиваемый/ свободностоящий
 встроены

Цвет/ материал корпуса

Система NoFrost

No frost

Климатический класс

SN-T

Декоративные рамы/ поверхности

Нет возможности доукомплектовать декоративными рамами

Ширина (мм)

603

Глубина (мм)

608

Размеры ниши для встр. (мм)

2134.0 x 610 x 610

Предупредительный сигнал при ошибке

Нет

Способ оттаивания

Крепление двери мебели

закрепленный

Количество выдвижных ящиков (шт)

2

Количество морозильных отделений с откидной крышкой (шт)

Нет

Запирающиеся двери

Нет

Термометр - морозильное отделение

Цифровой

Освещение

Да

Длина сетевого кабеля (см)

300.0

Навес двери

справа

Вес нетто (кг)

166.000

Вес брутто (кг)

181.000

Параметры потребления и подключения

Мощность подключения (Вт)

592

Предохранители (А)

10

Частота (Гц)

50

Сертификат соответствия

Потребление энергии (кВтч)

Среднегодовое энергопотребление (кВтч)

Нет

Изготовлено 2013-10-14

Страница 1

RF463300

Vario-морозильник серии 400

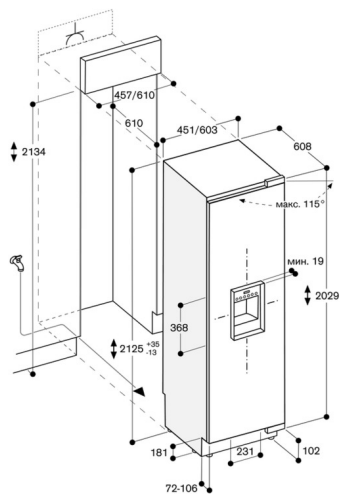
полностью встраиваемый

Ширина ниши 61 см, Высота ниши
213.4 см

Дверь навешивается справа

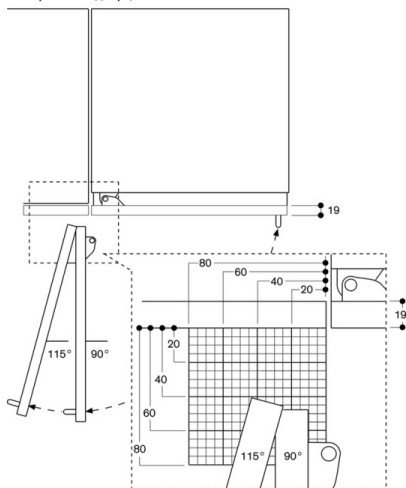
Изготовлено 2013-10-14

Страница 2



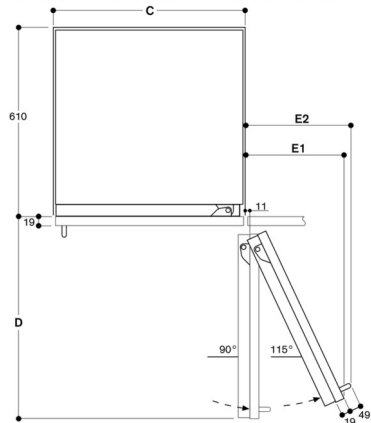
Максимальные размеры фронтальной панели дверей рассчитаны на зазор в 3 мм.

Угол открывания дверцы



Данные о расстоянии до соседней мебели и от ручек с учётом размеров петель дверцы, расстояния, проходимого при её открывании, и толщины фронтальной панели даны на чертеже. На чертеже указаны размеры при толщине фронтальной панели 19 мм.

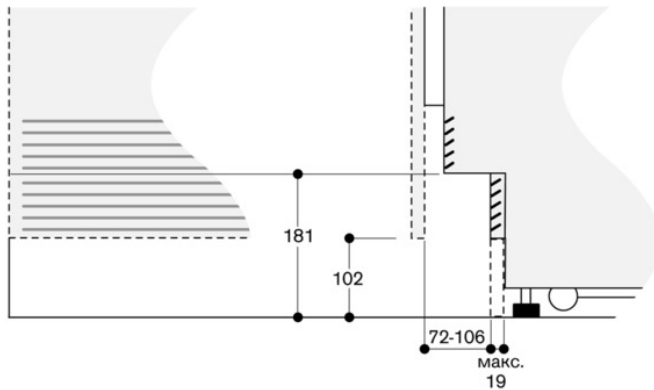
Расстояние до стенок соседней мебели RB 472/RC/RF/RW



Ширина ниши C	D	E1	E2
457 мм	525 мм	235 мм	265 мм
610 мм	677 мм	299 мм	330 мм
762 мм	830 мм	363 мм	395 мм

Чертеж выполнен для мебели с фронтальной панелью толщиной 19 мм и высотой ручки Gaggenau 49 мм.

Цоколь. Детали



Относительно стандартной высоты прибора высота планки цоколя составляет 102 мм. Максимальная толщина цоколя 19 мм.