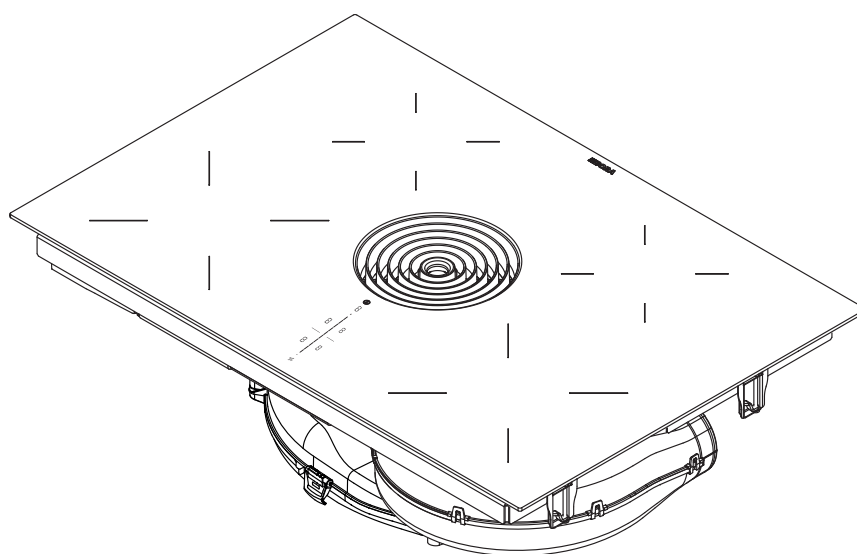
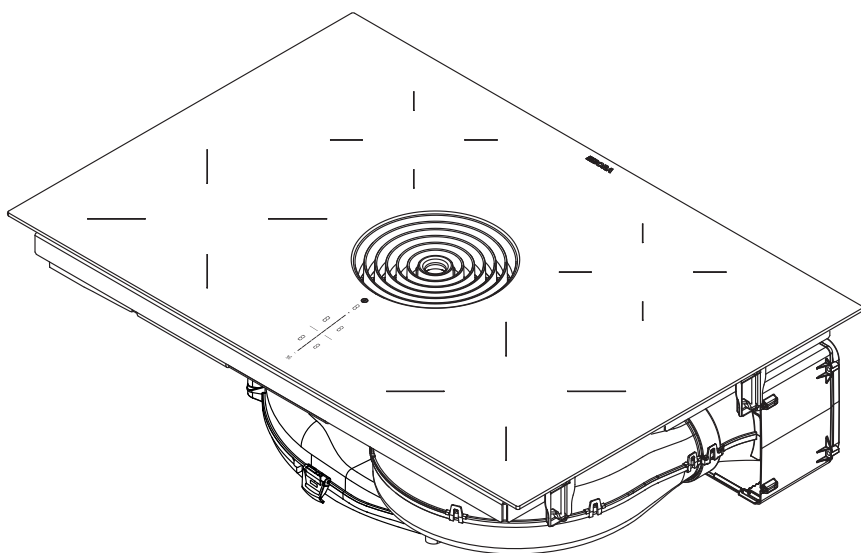


RU Руководство по эксплуатации и монтажу PURU/PURA

Индукционная стеклокерамическая варочная панель BORA Pure со встроенной вытяжкой – рециркуляция/вытяжная вентиляция

**PUREUMRU-000**

Руководство по эксплуатации и монтажу:

Оригинал

Перевод

Производитель

BORA Vertriebs GmbH & Co KG

Innstraße 1
6342 Niederndorf
Австрия

Контактные данные

T: +43 (0) 5373/62250-0
mail@bora.com
www.bora.com

Распространение или копирование настоящего документа, использование или разглашение его содержания без явно выраженного согласия правообладателя запрещены.

Составление данного руководства по эксплуатации и монтажу было выполнено с максимальной тщательностью. Тем не менее, оно может не содержать некоторых дополнительных технических корректировок, или их содержание может не быть согласовано. Мы приносим наши извинения в связи с этим. Актуальную версию руководства Вы можете получить в Сервисной службе BORA. В тексте возможны опечатки и ошибки.

© BORA Vertriebs GmbH & Co KG

Все права защищены.

Содержание

1	Общие положения	4		
1.1	Целевая аудитория.....	4		
1.2	Область действия данного руководства по эксплуатации и монтажу.....	4		
1.3	Сопутствующие документы.....	4		
1.4	Представление информации.....	5		
2	Безопасность	6		
2.1	Общие правила по технике безопасности.....	6		
2.2	Безопасное использование.....	8		
2.3	Безопасный монтаж.....	10		
2.4	Безопасный демонтаж и утилизация.....	12		
2.5	Безопасное использование запасных частей.....	12		
2.6	Использование по назначению.....	12		
3	Технические характеристики	13		
4	Энергетическая маркировка	15		
5	Описание устройства	16		
5.1	Описание типа.....	16		
5.2	Конструкция.....	16		
5.2.1	Панель управления и принцип управления.....	17		
5.2.2	Символы.....	18		
5.2.3	7-сегментный дисплей.....	18		
5.2.4	Концепция органов управления, основанная на изменении яркости.....	18		
5.2.5	Концепция органов управления, основанная на громкости сигнала.....	18		
5.3	Принцип функционирования вытяжки варочной панели.....	19		
5.4	Принцип функционирования варочной панели.....	19		
5.5	Функции вытяжки варочной панели.....	20		
5.6	Функции варочной панели.....	21		
5.7	Предохранительные устройства.....	22		
5.7.1	Блокировка дисплея.....	22		
5.7.2	Блокировка для проведения чистки (функция для протирания поверхностей).....	22		
5.7.3	Автоматическое аварийное отключение.....	22		
5.7.4	Индикатор остаточного тепла.....	23		
5.7.5	Защита от перегрева.....	23		
5.7.6	Защита от детей.....	23		
6	Монтаж	24		
6.1	Проверка комплекта поставки.....	24		
6.2	Инструменты и вспомогательные средства.....	24		
6.3	Требования по монтажу.....	25		
6.3.1	Безопасные дистанции.....	25		
6.3.2	Столешница и кухонная мебель.....	25		
6.4	Размеры выреза для варочной панели.....	25		
6.5	Установка уплотнительной ленты.....	26		
6.6	Монтаж варианта оборудования с рециркуляцией (PURU).....	26		
6.7	Монтаж варианта с вытяжкой (PURA).....	30		
6.7.1	Эксплуатация варочной панели с источниками открытого пламени, получающими воздух из помещения.....	30		
6.7.2	Модуль PUNIM для соединения с домашней сетью (Home In) (опция).....	31		
6.8	Подключение электропитания.....	33		
6.9	Первое использование.....	34		
6.9.1	Коммерческое и сервисное меню.....	34		
6.9.2	Проверка функций.....	36		
6.10	Уплотнение устройства.....	36		
6.11	Передача пользователю.....	36		
7	Управление	37		
7.1	Общие указания по эксплуатации.....	37		
7.2	Сенсорное управление.....	37		
7.3	Управление системой.....	37		
7.3.1	Включение.....	37		
7.3.2	Выключение.....	37		
7.3.3	Блокировка дисплея.....	38		
7.3.4	Защита от детей.....	38		
7.3.5	Функция паузы.....	38		
7.3.6	Сигнальные часы (часы для определения готовности яиц при варке).....	38		
7.3.7	Блокировка при проведении чистки.....	39		
7.4	Управление вытяжкой варочной панели.....	39		
7.4.1	Регулировка уровня мощности вентилятора.....	39		
7.4.2	Максимальный уровень мощности вентилятора.....	39		
7.4.3	Автоматика вытяжки.....	39		
7.4.4	Отключение вентилятора.....	40		
7.5	Управление варочной панелью.....	40		
7.5.1	Выбор конфорки.....	40		
7.5.2	Регулировка уровней мощности конфорок.....	40		
7.5.3	Автоматика доведения до кипения.....	40		
7.5.4	Режим максимальной мощности конфорок.....	41		
7.5.5	Регулировка уровня поддержания тепла.....	41		
7.5.6	Таймер конфорок.....	41		
7.5.7	Выключение конфорки.....	42		
7.6	Меню пользователя.....	42		
7.6.1	Пункт меню 1: Громкость звуковых сигналов.....	43		
7.6.2	Пункт меню 2: Защита от детей.....	43		
7.6.3	Пункт меню 3: Индикация состояния фильтра и сброс сообщения (только при рециркуляции).....	44		
7.6.4	Пункт меню 6: Тест светодиодов.....	45		
7.6.5	Пункт меню 7: Непрерывное распознавание посуды.....	45		
7.6.6	Пункт меню 8: Индикация версии программного/аппаратного обеспечения.....	45		
7.6.7	Пункт меню 9: Автоматическое аварийное отключение.....	46		
7.6.8	Пункт меню 0: Возврат к заводским настройкам.....	46		
7.6.9	Пункт меню A: Режим упрощенного обслуживания Super Simple.....	46		
8	Чистка и уход	48		
8.1	Моющие и чистящие средства.....	48		
8.2	Уход за варочной панелью.....	48		
8.3	Чистка варочной панели.....	48		
8.4	Чистка вытяжки варочной панели.....	49		
8.4.1	Снимите подающую форсунку и жировой фильтр из нержавеющей стали.....	49		
8.4.2	Чистка подающей форсунки и жирового фильтра из нержавеющей стали.....	49		
8.4.3	Установка жирового фильтра из нержавеющей стали и подающей форсунки.....	50		
8.4.4	Удалите жидкость из устройства.....	50		
8.5	Чистка корпуса воздушного канала.....	50		
8.5.1	Открытие корпуса воздушного канала.....	50		
8.5.2	Закройте корпус воздушного канала.....	51		
8.6	Замените фильтр с активированным углем.....	51		
8.6.1	Демонтаж фильтра с активированным углем.....	51		
8.6.2	Установка фильтра с активированным углем.....	52		
9	Устранение неисправностей	53		
10	Вывод из эксплуатации, безопасный демонтаж и утилизация	54		
10.1	Вывод из эксплуатации.....	54		
10.2	Безопасный демонтаж.....	54		
10.3	Экологичная утилизация.....	54		
11	Гарантия, техническое обслуживание, запасные части, принадлежности	55		
11.1	Гарантия производителя от компании BORA.....	55		
11.1.1	Увеличение срока гарантии.....	56		
11.2	Обслуживание.....	56		
11.3	Запасные части.....	56		
11.4	Принадлежности.....	56		

1 Общие положения

1.1 Целевая аудитория

Данные руководства по обслуживанию и монтажу предназначаются для следующих целевых аудиторий:

Целевая аудитория	Требования
Пользователи	Дети старше 8 лет, а также лица с ограниченными физическими, сенсорными или умственными возможностями или не имеющие опыта и/или знаний могут использовать данное устройство только под надзором или если они информированы о безопасном использовании устройства и возможных опасностях. Дети должны использовать устройство под присмотром. Необходимо соблюдать все меры предосторожности и предупредительные указания, содержащиеся в данном руководстве по эксплуатации.
Самостоятельное выполнение работ	Все необходимые столярные и монтажные работы могут выполняться самостоятельно в домашних условиях, если лицо, выполняющее их, обладает всеми необходимыми навыками и специальными знаниями. Категорически запрещается самостоятельно подключать устройство к электросети и газу.
Квалифицированный персонал, осуществляющий монтаж устройства	Квалифицированный персонал, осуществляющий монтаж устройства, может также выполнять все необходимые монтажные и столярные работы в соответствии с существующими правилами. Подключение устройства к источникам электропитания и газа перед его вводом в эксплуатацию должно осуществляться соответствующим специалистом.
Квалифицированный персонал, осуществляющий работы с электричеством	Подключение устройства к источникам электропитания должно осуществляться соответствующим специалистом. Данный персонал несет ответственность за надлежащее выполнение электромонтажа и ввод устройства в эксплуатацию.
Квалифицированный персонал, осуществляющий работы по газу.	Подключение устройства к газовой сети должно осуществляться соответствующим специалистом. Данный персонал несет ответственность за надлежащее подключение устройства к газовой сети и его ввод в эксплуатацию.

таблица 1.1 Целевые аудитории

ИНФОРМАЦИЯ Компании BORA Holding GmbH, BORA Vertriebs GmbH & Co KG, BORA APAC Pty Ltd и BORA Lüftungstechnik GmbH (далее BORA) не несут ответственности за ущерб, возникший в результате несоблюдения указаний по технике безопасности и ненадлежащего монтажа. Подключение к электроснабжению и газовому оборудованию должно выполняться только квалифицированными специалистами. Монтаж должен осуществляться в соответствии с применимыми стандартами, нормативами и законодательными актами. Необходимо соблюдать все меры предосторожности и предупредительные указания, приведенные в настоящем руководстве по монтажу и эксплуатации.

1.2 Область действия данного руководства по эксплуатации и монтажу

Данное руководство распространяется на несколько моделей устройства. Поэтому вполне возможно, что в нем будет содержаться описание некоторых особенностей, которые не относятся к Вашему устройству.

1.3 Сопутствующие документы

К данному руководству по монтажу и эксплуатации прилагаются дополнительные документы, которые также имеют силу, и их требования необходимо соблюдать. Следует принимать во внимание все документы, входящие в комплект поставки.

ИНФОРМАЦИЯ BORA не несет ответственности за ущерб, возникший в результате несоблюдения требований настоящей документации.

Директивы

Данное устройство соответствует требованиям следующих директив EU/ЕС:

Директива ЕС по экологическому проектированию продукции, связанной с энергопотреблением, 2009/125/EG

Директива ЕС по ограничению использования опасных веществ 2011/65/EU

Директива ЕС об утилизации электрического и электронного оборудования 2012/19/EU

1.4 Представление информации

С целью ускорения и повышения удобства работы с данным руководством, оно является унифицированным в плане формата, нумерации, символов, инструкций по безопасности, терминов и сокращений.

Указания о выполнении действий обозначаются стрелкой.

► Все указания о выполнении действий всегда следует выполнять в указанном порядке.

Каждая строка списка начинается с квадратного символа.

■ Список 1

■ Список 2

ИНФОРМАЦИЯ Информация указывает на особенности, которые необходимо учитывать.

Меры предосторожности и предупредительные указания

Информация по мерам предосторожности и предупредительные указания выделены в данном руководстве символами и сигнальными словами.

Информация по мерам предосторожности и предупредительные указания структурированы следующим образом:

ПРЕДУПРЕЖДАЮЩИЙ ЗНАК И СИГНАЛЬНОЕ СЛОВО!

Тип и источник опасности

Последствия несоблюдения

► Меры обеспечения безопасности

При этом:

■ Предупреждающий знак обращает внимание на опасность.

■ Сигнальное слово обозначает степень опасности.




Предупреждающие знаки	Сигнальное слово	Предупреждение об опасности
	Опасность	Указывает на непосредственную опасность, которая может привести к смерти или серьезным травмам, если не будут приняты своевременные меры по ее устранению.
	Предупреждение	Указывает на потенциально опасную ситуацию, которая может привести к смерти или серьезным травмам, если не будут приняты своевременные меры по ее устранению.
	Осторожно	Указывает на потенциально опасную ситуацию, которая может повлечь незначительные или легкие травмы, если не будут приняты своевременные меры по ее устранению.
—	Осторожно	Указывает на ситуацию, которая может привести к материальному ущербу, если не будут приняты своевременные меры по ее устранению.

таблица 1.2 Значение предупреждающих знаков и сигнальных слов

2 Безопасность

2.1 Общие правила по технике безопасности

ИНФОРМАЦИЯ Устройство соответствует предписанным правилам по технике безопасности. Пользователь отвечает за очистку, уход и безопасную эксплуатацию устройства. Ненадлежащее использование может привести к травмам или повреждению имущества.

- Руководство по эксплуатации и монтажу содержит важные указания по монтажу и эксплуатации. Эти указания защитят Вас от травм и позволят избежать повреждений устройства. На задней обложке данного руководства по эксплуатации и монтажу приведена контактная информация, необходимая для получения дополнительных сведений по использованию устройства.
- Термин «Устройство» используется как для обозначения варочных панелей и вытяжек, так и для обозначения варочных панелей с вытяжками.
- ▶ Перед работой с устройством полностью прочитайте руководство по эксплуатации и монтажу.
- ▶ Храните руководство по эксплуатации и монтажу в доступном месте, чтобы при необходимости его можно было использовать.
- ▶ При продаже устройства передайте новому владельцу руководство по эксплуатации и монтажу.
- ▶ Выполняйте все работы внимательно и добросовестно.
- ▶ После распаковки проверьте устройство на предмет видимых повреждений.
- ▶ Не подключайте устройство с повреждениями.
- ▶ Используйте устройство только после завершения всех монтажных работ, когда обеспечивается безопасная работа устройства.
- ▶ Убедитесь в отсутствии тактильных контактов с плитой.
- ▶ Не ставьте никакие предметы на панель управления или впускной клапан системы вытяжки.
- ▶ Избегайте переливания кипящей жидкости через край посуды.

- ▶ Обращайте внимание на индикатор остаточного тепла.
- ▶ Выключайте устройство после использования.
- ▶ Не полагайтесь на распознавание кастрюли.
- ▶ Не подпускайте к устройству домашних животных.

ОСТОРОЖНО!

Опасность получения травм от падающих предметов!

Падение таких предметов, как корпус кастрюли, эксплуатационные элементы, крышки посуды, жировые фильтры, и т.п., может привести к травмам.

- ▶ Помещайте такие предметы в безопасных местах рядом с устройством.
- ▶ Убедитесь в том, что вероятность падения съемных компонентов отсутствует.

Режим циркуляции воздуха

ИНФОРМАЦИЯ В процессе приготовления пищи уровень влажности в помещении повышается.

ИНФОРМАЦИЯ В режиме циркуляции воздуха из испарений от варки удаляется только малая часть влаги.

- ▶ В режиме циркуляции воздуха необходимо обеспечить подачу достаточного количества свежего воздуха, например, через открытое окно.
- ▶ Обеспечьте в помещении нормальные комфортные условия (влажность воздуха 45–60%), например, с помощью системы естественной вентиляции или системы вентиляции жилых помещений.
- ▶ После каждого использования в режиме рециркуляции воздуха понизьте мощность вытяжки приблизительно на 20 минут или перейдите в режим автоматической работы после отключения.

Влияние на кардиостимуляторы, слуховые аппараты и металлические имплантаты

ИНФОРМАЦИЯ Индукционные варочные панели вырабатывают вокруг варочной зоны высокочастотное электромагнитное поле. Нахождение в непосредственной близости от варочных зон может оказывать неблагоприятное воздействие на кардиостимуляторы, слуховые аппараты или металлические имплантаты, а также вызвать нарушение их функции. Повреждение кардиостимулятора маловероятно.

- ▶ Если у Вас возникли сомнения по этому вопросу, проконсультируйтесь с производителем медицинского устройства или с лечащим врачом.

Дети и лица с ограниченными возможностями

- ▶ Дети, не достигшие 8 лет, а также лица с ограниченными физическими, сенсорными или умственными возможностями или не имеющие опыта и/или знаний могут использовать данное устройство только под надзором или при условии осведомленности о безопасном использовании устройства и возможных опасностях.
- ▶ Следите за детьми, когда они находятся вблизи устройства.
- ▶ Детям запрещается играть с устройством.
- Используйте средства защиты от детей, чтобы дети случайно не включили устройство или не поменяли его настройки.
- ▶ Не храните в выдвижном ящике или за устройством предметы, которые могут заинтересовать детей. В противном случае дети могут забраться на устройство.
- ▶ приближались к горячим конфоркам.

Самовольные изменения

Самовольное изменение конструкции устройства может привести к возникновению опасных ситуаций.

- ▶ Не изменяйте конструкцию устройства.

Очистка и уход

Устройство необходимо регулярно очищать. Загрязнение устройства может повлечь его порчу или появление неприятных запахов. Загрязнения следует удалять незамедлительно.

- Очистка устройства и уход за ним могут выполняться детьми только под контролем взрослых.
- ▶ При очистке устройства не используйте пароочистители. Пар может вызвать короткое замыкание на частях устройства, находящихся под напряжением, и стать причиной повреждения устройства (см. главу «Очистка и уход»).
- ▶ Уберите горячую посуду из зоны индикатора варочной панели во избежание повреждения находящихся под ней электронных компонентов.
- ▶ Не ставьте горячую посуду на панель устройства во избежание повреждения электронного оборудования, находящегося под панелью.
- ▶ Следите за тем, чтобы во время очистки вода не попадала внутрь устройства. Для очистки устройства используйте только умеренно влажную ткань. Никогда не брызгайте на устройство водой. Проникновение воды в устройство может привести к его повреждению!
- ▶ По возможности очищайте варочную панель после каждого приготовления пищи.
- ▶ Приступайте к очистке варочной панели только после того, как она остынет (см. главу «Очистка и уход»).
- ▶ Во избежание появления царапин и потертостей на поверхности устройства, для его очистки используйте исключительно неабразивные чистящие средства.
- ▶ Следите за тем, чтобы основания кухонной посуды и конфорки были сухими и чистыми.
- ▶ Во избежание появления царапин и потертостей на поверхности устройства кухонную посуду следует убирать, поднимая с поверхности устройства (не тянуть!).
- ▶ Не ставьте горячую посуду на впускной клапан вытяжки.
- ▶ Убедитесь в том, что горячая посуда не задевает края впускного клапана вытяжки.

2.2 Безопасное использование

Варочная панель

**ОПАСНОСТЬ!**

Оставление варочной панели без присмотра влечет опасность пожара!

Масло или жир могут быстро нагреваться и воспламеняться.

- ▶ Не нагревайте масло или жир без присмотра.
- ▶ Никогда не заливайте горящее масло или жир водой.
- ▶ Огонь в посуде следует гасить, например, крышкой.

**ОПАСНОСТЬ!**

Опасность взрыва горючих жидкостей!

Нахождение горючих жидкостей в непосредственной близости от варочной панели может повлечь взрыв и привести к серьезным травмам.

- ▶ Не распыляйте аэрозоли поблизости от данного устройства во время его работы.
- ▶ Не храните горючие жидкости вблизи варочной панели.

**ОПАСНОСТЬ!**

Опасность поражения электрическим током!

Царапины, сколы и трещины в стеклокерамическом покрытии могут повлечь оголение электронного оборудования и его повреждение. Это может привести к поражению электрическим током.

- ▶ При обнаружении царапин, сколов или трещин в стеклокерамическом покрытии немедленно выключите варочную панель.
- ▶ Отключите устройство от сети электропитания с помощью линейного защитного автомата, предохранителей, защитных автоматов или контакторов.

**ПРЕДУПРЕЖДЕНИЕ!**

Опасность получения ожога из-за горячей варочной панели!

Варочная панель и ее открытые части нагреваются во время использования. После выключения устройства конфорка должна охладиться до температуры ниже 60 °С. Прикосновение к горячей поверхности может повлечь серьезные ожоги.

- ▶ Не прикасайтесь к горячей варочной панели.
- ▶ Следите за тем, чтобы дети не приближались к горячей варочной панели, не находясь под пристальным контролем.

**ПРЕДУПРЕЖДЕНИЕ!**

Опасность возникновения пожара из-за предметов на варочной поверхности!

Варочная панель и ее открытые части нагреваются от конфорок даже в фазе охлаждения. Предметы, находящиеся на варочной панели, могут нагреться и загореться.

- ▶ Не допускайте нахождения предметов на варочной панели.

**ПРЕДУПРЕЖДЕНИЕ!**

Опасность получения ожогов от горячих предметов!

Варочная панель и ее открытые части имеют высокую температуру как во время работы, так и во время фазы охлаждения. Предметы, которые находятся на варочной панели, очень быстро нагреваются и могут вызвать сильные ожоги. В особенности это касается металлических предметов (например, ножей, вилок, ложек, крышек или защитных элементов вытяжки).

- ▶ Не допускайте нахождения предметов на варочной панели.
- ▶ Используйте подходящие вспомогательные средства (прихватки, тепловые защитные перчатки).

**ПРЕДУПРЕЖДЕНИЕ!**

Опасность получения ожога из-за горячей посуды!

Дети могут прикасаться к выдающимся наружу частям рабочей поверхности.

- ▶ Не поворачивайте кастрюли или сковороды таким образом, чтобы их ручки выступали за пределы рабочей поверхности.
- ▶ Следует предотвратить стягивание детьми кастрюль и сковород с устройства.

**ПРЕДУПРЕЖДЕНИЕ!**

Опасность от получения ожога!

Испарение жидкостей, находящихся между конфоркой и дном кастрюли, может вызвать ожег кожи.

- ▶ Следите за тем, чтобы конфорки и дно посуды всегда были сухими.

ОСТОРОЖНО!

Повреждение твердыми и острыми предметами!

Твердые и острые предметы могут повредить стеклокерамическую поверхность варочной панели.

- ▶ Не используйте поверхность варочной панели в качестве столешницы.
- ▶ Не используйте никаких твердых или острых предметов во время приготовления пищи на варочной панели.

ОСТОРОЖНО!

Повреждение сладкой или соленой пищей.

Сладкая или соленая пища, выливающаяся на конфорки, может повредить их.

- ▶ Следите за тем, чтобы сладкая или соленая пища не выливалась на горячие конфорки.
- ▶ Незамедлительно удаляйте сладкую или соленую пищу при ее попадании на конфорку.

ОСТОРОЖНО!

Возможна утечка горячей жидкости!

Невнимательность в процессе приготовления пищи может привести к перевару и утечке горячей жидкости.

- ▶ Необходимо следить за процессом приготовления пищи.
- ▶ Необходимо постоянно контролировать кратковременный процесс приготовления пищи.

ОСТОРОЖНО!

Опасность нанесения повреждений предметами на варочной панели!

Такие предметы, как крышки от кухонной посуды, которые находятся на поверхности варочной панели, могут вызывать повреждения стеклокерамического покрытия.

- ▶ Не кладите никакие предметы на горячую варочную поверхность.

Вытяжка**ОПАСНОСТЬ!**

Опасность для жизни из-за удушья!

При работе комнатных каминов может возникнуть опасность дымовых газов.

При одновременной работе вытяжки и камина ядовитые газы сгорания (окись углерода) будут выведены через дымоход или вытяжной канал гостиной.

- ▶ Помещение всегда должно проветриваться в достаточной степени.

**ОПАСНОСТЬ!**

Опасность возникновения пожара из-за опаливания пищи!

Работающая вытяжка абсорбирует пищевые жиры. При опаливании пищи жиры могут воспламениться.

- ▶ Регулярно очищайте вытяжку.
- ▶ Во время работы вытяжки не допускайте открытого пламени.

**ОПАСНОСТЬ!**

Опасность возникновения пожара из-за наслоения жиров!

Нерегулярная чистка жирового фильтра из нержавеющей стали может привести к накоплению в нем жиров. В этом случае увеличивается риск возникновения пожара.

- ▶ Регулярно очищайте и заменяйте фильтр.

**ОСТОРОЖНО!**

Доступные части могут нагреваться!

Вытяжка и ее открытые части нагреваются от конфорок даже в фазе охлаждения.

- ▶ Не допускайте нахождения предметов на варочной панели.
- ▶ Используйте подходящие вспомогательные средства (прихватки, тепловые защитные перчатки).

**ПРЕДУПРЕЖДЕНИЕ!**

Опасность получения травм при открытии защитной крышки корпуса!

Вращающийся вентилятор создает риск получения травмы.

- ▶ Выключите вытяжку и варочную панель.
- ▶ Выключите предохранитель.

ОСТОРОЖНО!

Повреждение вследствие всасывания предметов или бумаги!

Возможно всасывание вытяжкой маленьких и легких предметов, например, ткань или бумага для очистки. Это может привести к повреждению вентилятора или уменьшению эффективности отвода.

- ▶ Не кладите на вытяжку никаких предметов или бумагу.

ОСТОРОЖНО!

Повреждение вследствие скопления жира или грязи!

Скопление жира или грязи могут ухудшать работу устройства.

- ▶ Никогда не используйте вытяжку без жирового фильтра из нержавеющей стали.

2.3 Безопасный монтаж

Установку и монтаж устройства разрешается проводить только квалифицированным специалистам, которые должны знать и соблюдать действующие правила и дополнительные требования местных организаций по энергоснабжению.

К работам с электрооборудованием допускаются только квалифицированные электрики.

Электрическую безопасность устройства можно гарантировать только при правильно установленной и подключенной системе заземления. Убедитесь в том, что установлено предохранительное устройство.

Варочная панель

**ОПАСНОСТЬ!**

Опасность поражения электрическим током!

Неправильное подключение устройства к напряжению сети может привести к поражению электрическим током.

- ▶ Убедитесь в том, что устройство надежно подсоединено к источнику питания посредством неподвижного соединения.
- ▶ Убедитесь в том, что устройство подсоединено в соответствии с инструкциями по системе защитного заземления.
- ▶ Убедитесь в том, что соблюдено условие отключения от сети с зазором между контактами не менее 3 мм на всех полюсах (устройства защитного отключения, предохранители, автоматические выключатели, контакторы).

**ОПАСНОСТЬ!****Опасность поражения электрическим током!**

При соприкосновении с горячими конфорками сетевой кабель может быть поврежден. Поврежденный сетевой кабель может привести к (летальному) поражению электрическим током.

- ▶ Следите за тем, чтобы сетевой кабель не прикасался к горячим конфоркам.
- ▶ Следите за тем, чтобы соединительный кабель не был зажат или поврежден.

**ОСТОРОЖНО!****Опасность травм спины из-за поднятия тяжестей.**

Неправильное поднятие устройства при его установке или снятии может повлечь травмы конечностей или корпуса тела.

- ▶ Варочную панель следует вынимать из упаковки только вдвоем.
- ▶ Помещать варочную панель в упаковку следует только вдвоем.
- ▶ При необходимости используйте подходящие вспомогательные средства, чтобы избежать повреждений или травм конечностей и туловища.

Вытяжка**ОПАСНОСТЬ!****Опасность отравления дымовыми газами!**

В режиме отвода воздуха вытяжка удаляет воздух из помещения, в котором установлено устройство, а также из смежных помещений. Недостаток приточного воздуха создает разрежение. Токсичные газы, вырабатываемые камином или вытяжками комнатных обогревательных устройств, поступают в жилые помещения.

- ▶ Помещение всегда должно проветриваться в достаточной степени.
- ▶ Используйте только утвержденные и протестированные приборы распределения и управления (например, оконные контактные выключатели, регуляторы минимального давления), которые должны устанавливаться только уполномоченными техническими работниками (уполномоченный чистильщик дымоходов).

**ОПАСНОСТЬ!****Опасность поражения электрическим током!**

Некорректное снятие изоляции соединительных проводов прибора распределения и управления представляет опасность поражения электрическим током.

- ▶ Убедитесь в соблюдении инструкции по длине удаления изоляции.

- ▶ Перед монтажом проверьте устройство на предмет видимых повреждений.
- ▶ Запрещается монтировать поврежденное устройство!
- Повреждение прибора представляет опасность.
- Ремонт устройства может выполняться только авторизованным персоналом изготовителя.

Специальное указание по безопасности для систем отвода воздуха:

- ▶ Учитывайте длину прямого участка канала между вентилятором и устанавливаемым в стену коробом.

- Между выходным отверстием вентилятора и выходным отверстием устанавливаемого в стену короба следует предусмотреть канал длиной не менее 75 см.

2.4 Безопасный демонтаж и утилизация

Демонтаж устройства разрешается проводить только квалифицированным специалистам, которые должны знать и соблюдать действующие правила и дополнительные требования местных организаций по энергоснабжению.

К работам с электрооборудованием допускаются только квалифицированные электрики.



ОПАСНОСТЬ!

Опасность поражения электрическим током!

Опасность поражения электрическим током при неправильном отсоединении устройства от сети электропитания.

- ▶ Отключите устройство от сети электропитания с помощью линейного защитного автомата, предохранителей, защитных автоматов или контакторов.
- ▶ С помощью разрешенного к применению измерительного прибора убедитесь в том, что устройство обесточено.



ОПАСНОСТЬ!

Риск удушья!

Детали упаковки (например, пленка, стиропор) могут представлять опасность для жизни детей.

- ▶ Храните детали упаковки вне доступа детей.
- ▶ Немедленно утилизируйте упаковку в соответствии с действующими правилами.

2.5 Безопасное использование запасных частей



ПРЕДУПРЕЖДЕНИЕ!

Опасность травмирования и материального ущерба!

Применение не рекомендованных деталей может привести к травмам персонала или повреждению устройства. Изменения или модернизация конструкции устройства может привести к снижению уровня безопасности.

- ▶ При ремонте используйте только оригинальные запасные части.

2.6 Использование по назначению

Устройство не должно эксплуатироваться на высоте более 2000 м над уровнем моря.

Устройство предназначается только для приготовления пищи в домашних условиях. Данное устройство не предназначено для:

- использования вне помещений;
- установки в транспортные средства;
- обогрева помещений;
- эксплуатации в нестационарных условиях (например, на судах);
- эксплуатации с внешним выключателем-таймером или отдельной системой дистанционного управления.

Использование устройства, отличное от описанного в настоящем руководстве по эксплуатации и монтажу или подразумеваемое им, рассматривается как использование не по назначению. Компания BORA не несет ответственности за ущерб, возникший в результате использования устройства не по назначению или в результате неправильного использования устройства.

Запрещается использовать устройство не по назначению!

ИНФОРМАЦИЯ Компании BORA Holding GmbH, BORA Vertriebs GmbH & Co KG, BORA APAC Pty Ltd и BORA Lüftungstechnik GmbH не несут ответственности за ущерб, возникший в результате несоблюдения указаний по технике безопасности.

3 Технические характеристики

Параметр	Значение
Напряжение сети	380-415 В 2N / 3N
Напряжение сети	220-240 В
Частота	50 Гц / 60 Гц
Потребляемая мощность, не более	7,6 кВт (4,4 кВт)
Защита предохранителем / подключение к электросети	3 x 16 А 2 x 16 А 1 x 32 А
Размеры (Ширина x Глубина x Высота)	760 x 515 x 199 мм
Масса (вкл. принадлежности/упаковку)	прибл. 23 кг
Варочная панель	
Уровни мощности	1-9, P
Размер передних конфорок	Ø 210 мм
Мощность передних конфорок	2300 Вт
Максимальная мощность	3000 Вт
Размер задних конфорок	Ø 175 мм
Мощность задних конфорок	1400 Вт
Максимальная мощность	2100 Вт
Потребляемая мощность Варочная панель	
Конфорка 1 (210 мм)	186,3 (Вт·ч/кг)
Конфорка 2 (175 мм)	177,2 (Вт·ч/кг)
Конфорка 3 (210 мм)	191,5 (Вт·ч/кг)
Конфорка 4 (175 мм)	177,2 (Вт·ч/кг)
Итого	183,1 (Вт·ч/кг)
Система вытяжки (PURA)	
Производительность, макс.	625,7 м³/ч
Статическое давление, макс.	612,0 Па
Уровни мощности	1-9, P
Подключение вытяжной вентиляции	BORA Ecotube
Система рециркуляции (PURU)	
Производительность, макс.	579,6 м³/ч
Статическое давление, макс.	545,1 Па
Уровни мощности	1-9, P
Подключение рециркуляции (ШxВ)	433 x 126 мм
Циркуляционный фильтр (PURU)	
Производительность фильтра	150 ч Часы эксплуатации
Срок службы	1 год

таблица 3.1 Технические характеристики

Размеры плиты PURA

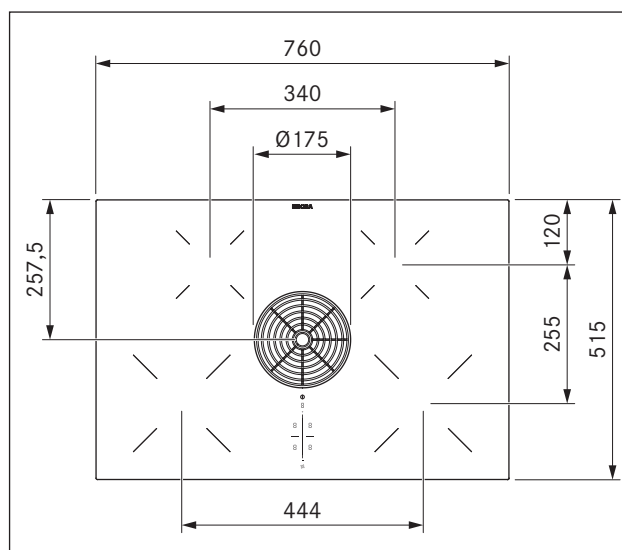


рис. 3.1 PURA Размеры устройства Вид сверху

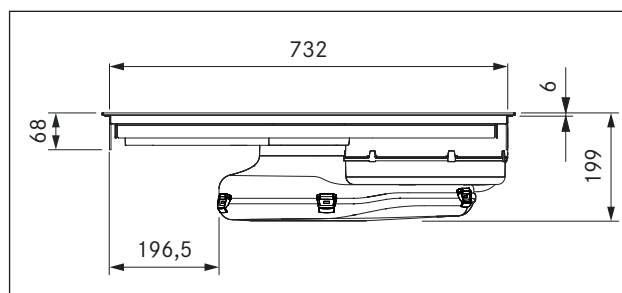


рис. 3.2 PURA Размеры устройства Вид спереди

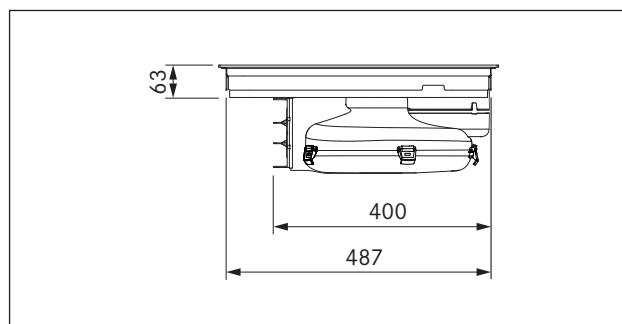


рис. 3.3 PURA Размеры устройства Вид сбоку

Размеры устройства PURU

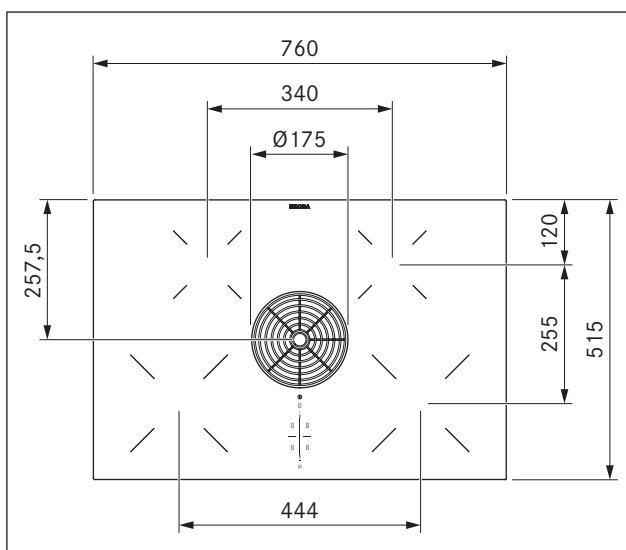


рис. 3.4 PURU Размеры устройства Вид сверху

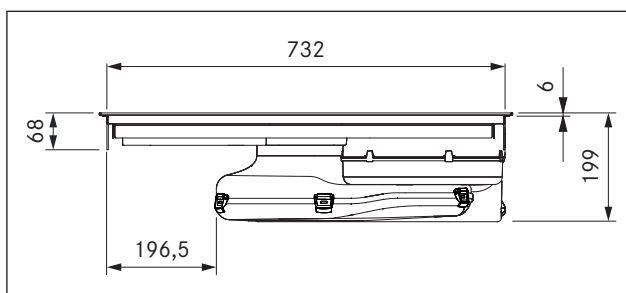


рис. 3.5 PURU Размеры устройства Вид спереди

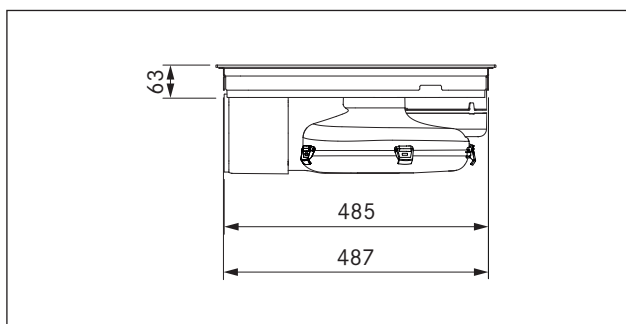


рис. 3.6 PURU Размеры устройства Вид сбоку

4 Энергетическая маркировка

Название продукта		Индукционная стеклокерамическая варочная панель BORA Pure с встроенной вытяжкой PURA	
Режим эксплуатации	Отвод воздуха		
Потребление энергии	Значение	Стандарт EN	
Потребление энергии в год (AEC_{hood})	33,7 кВт·ч/г	61591	
Класс энергоэффективности	A+	61591	
Объемная производительность			
Гидродинамическая эффективность (FDE_{hood})	32,6 %	61591	
Класс гидродинамической эффективности	A	61591	
Поток воздуха, уровень 1, минимальный	179,1 м ³ /ч	61591	
Поток воздуха, уровень 9, максимальный	548,3 м ³ /ч	61591	
Поток воздуха при максимальной мощности (Q_{Max})	622 м ³ /ч	61591	
Освещение			
Эффективность освещения (LE_{hood})	* люкс/Вт	*	
Класс эффективности освещения	*	*	
Отделение жира			
Уровень 9, максимальный (GFE_{hood})	97,8 %	61591	
Класс максимального уровня	A	61591	
Уровень звуковой мощности			
Уровень 1, минимальный	40,1 дБ(A)	60704-2-13	
Уровень 9, максимальный	65,8 дБ(A)	60704-2-13	
Уровень повышенной мощности	67,7 дБ(A)	60704-2-13	
Уровень звукового давления (дополнительные данные)			
Уровень 1, минимальный	27,5 дБ(A)	**	
Уровень 9, максимальный	53,2 дБ(A)	**	
Уровень повышенной мощности	55,1 дБ(A)	**	
Данные согласно Директиве 66/2014			
Потребляемая мощность в выключенном состоянии (P_0)	0,12 Вт	61591	
Коэффициент увеличения времени	0,8	61591	
Индекс энергоэффективности (EEl_{hood})	43,2	61591	
Оптимальный объемный расход воздуха (Q_{BEP})	330,1 м ³ /ч	61591	
Оптимальное значение давления (P_{BEP})	441 Па	61591	
Оптимальная входная мощность (W_{BEP})	120,4 Вт	61591	

таблица 4.1 Данные по энергетической маркировке согласно Директиве (ЕС) № 65/2014 и 66/2014

Данная позиция не применяется к этому продукту.

** Уровень звукового давления был определен на расстоянии 1 м (определение уровня в расчетной точке) на основании уровня звуковой мощности в соответствии с требованиями EN 60704-2-13.

5 Описание устройства

При каждом использовании устройства соблюдайте все указания по технике безопасности (см. главу Безопасность).

Устройство имеет следующие функции:

Варочная панель:

- Уровень повышенной мощности
- Автоматика доведения до кипения
- Функция поддержания тепла
- Таймер конфорок (автоматика отключения)
- Сигнальные часы (часы для определения готовности яиц при варке)
- Индикатор остаточного тепла
- Распознавание посуды
- Защита от детей
- Автоматическое аварийное отключение

Вытяжка варочной панели:

- Регулировка мощности сенсорным управлением
- Автоматика вытяжки
- Автоматическая работа после отключения
- Автоматическое аварийное отключение
- Индикатор необходимости очистки фильтра

5.1 Описание типа

PURA:

Индукционная стеклокерамическая варочная панель BORA Pure с встроенной вытяжкой – вытяжная вентиляция

PURU:

Индукционная стеклокерамическая варочная панель BORA Pure с встроенной вытяжкой – рециркуляция

5.2 Конструкция

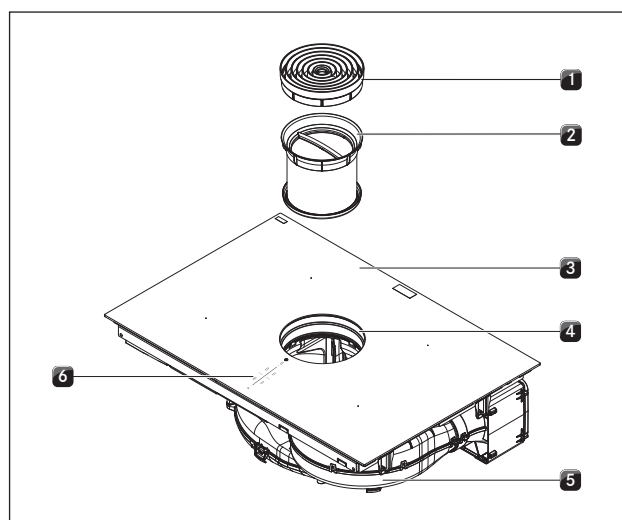


рис. 5.1 Варочная панель

- [1] Подающая форсунка
- [2] Жировой фильтр из нержавеющей стали
- [3] Варочная панель
- [4] Отверстие для впуска воздуха
- [5] Вентиляторы
- [6] Панель управления

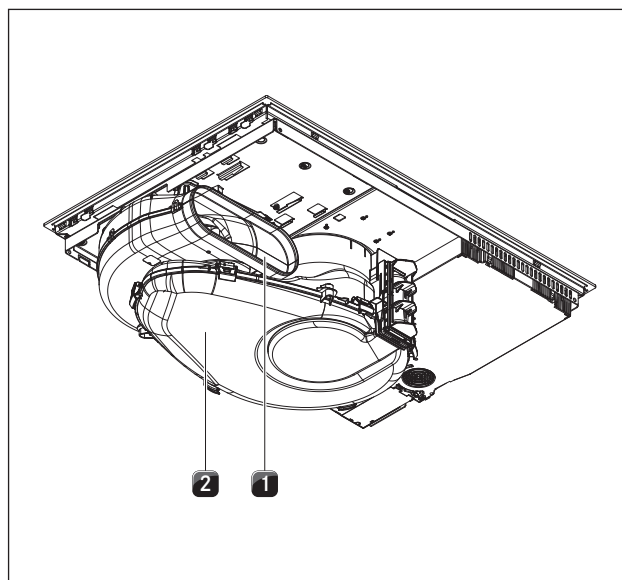


рис. 5.2 PURA, вид сзади

- [1] Выпускное отверстие
- [2] Корпус воздушного канала с дном корпуса

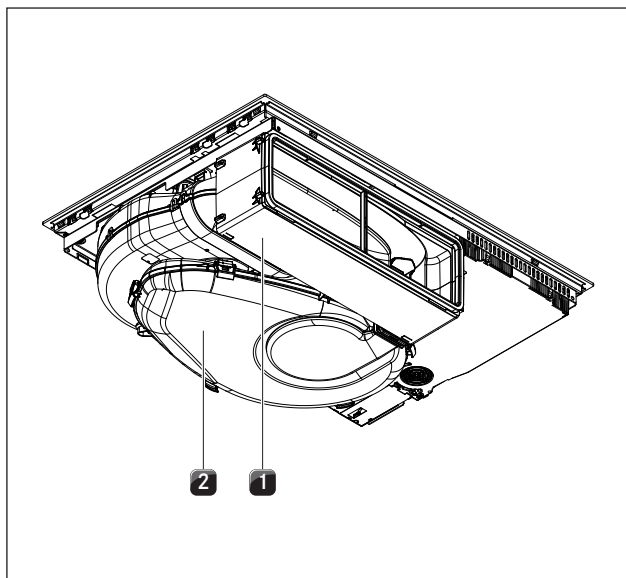


рис. 5.3 PURU, вид сзади

- [1] Блок очистки воздуха с телескопической панелью PURE
- [2] Корпус воздушного канала с дном корпуса

5.2.1 Панель управления и принцип управления

ИНФОРМАЦИЯ Подробное описание принципа управления и функций приводится в главе Управление устройством.

Вытяжка варочной панели и варочные панели имеют центральный пульт управления. Пульт управления оснащен электронными сенсорными клавишами и полями индикации. Сенсорные клавиши, реагирующие на нажатие пальцем (сенсорные поля).

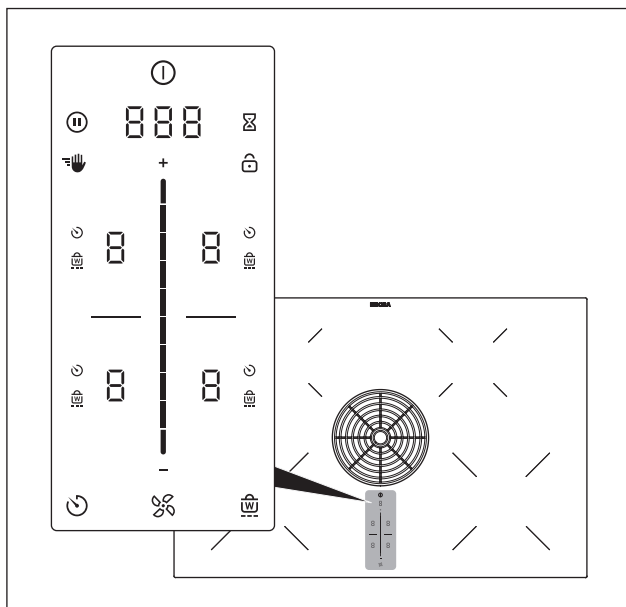


рис. 5.4 Центральный сенсорный пульт управления/слайдер

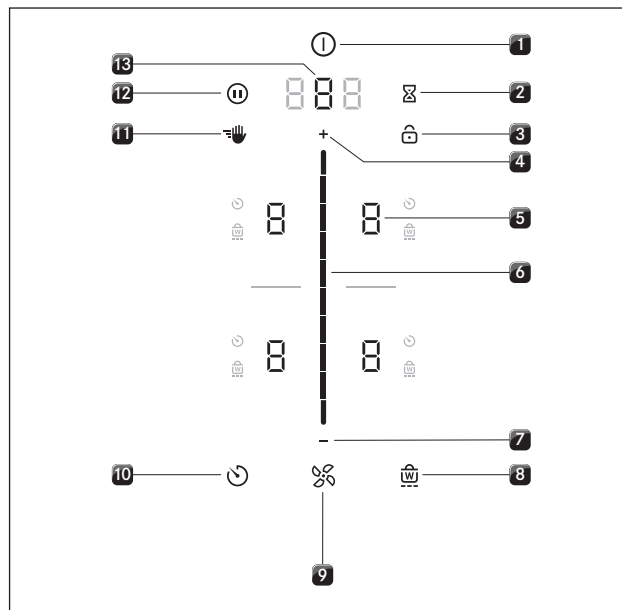


рис. 5.5 Сенсорные поля/клавиши

- [1] Включение/выключение
- [2] Сигнальные часы (часы для определения готовности яиц при варке)
- [3] Блокировка дисплея
- [4] Диапазон настройки уровней мощности Плюс
- [5] Выбор конфорок (4 шт.)
- [6] Сенсорный слайдер (диапазон настройки уровней мощности)
- [7] Диапазон настройки уровней мощности Минус
- [8] Функция поддержания тепла
- [9] Функция вентилятора
- [10] Таймер конфорок
- [11] Блокировка при проведении чистки
- [12] Функция паузы
- [13] Выбор вентилятора/вызов меню

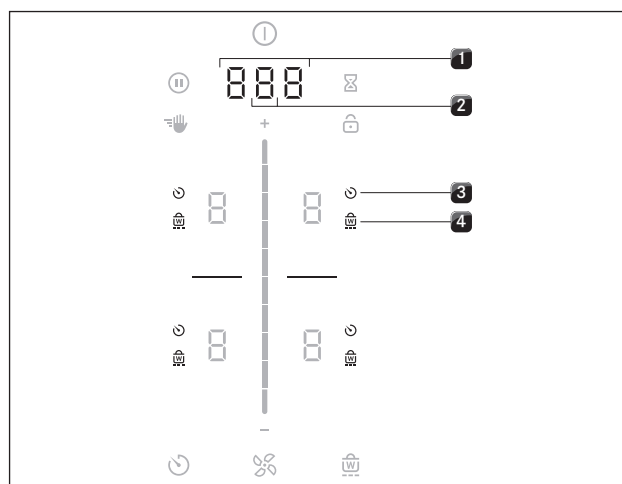


рис. 5.6 Поля индикации

- [1] Многофункциональный дисплей
- [2] Индикатор вентилятора
- [3] Отображение таймера конфорок (4 шт.)
- [4] Индикация поддержания тепла (4 шт.)

5.2.2 Символы

Символы	Обозначение	Функция/Значение
	Кнопка питания	Включение/выключение
	Кнопка паузы	Активировать/отключить функцию паузы
	Кнопка чистки	Активировать/отключить блокировку для проведения чистки
	Кнопка сигнальных часов	Установка сигнальных часов (часов для определения готовности яиц при варке)
	Кнопка блокировки	Блокировка дисплея
	Слайдер	Ввод значений
	Кнопка Плюс	Увеличение значения
	Кнопка Минус	Уменьшение значения
	Кнопка вентилятора	Активировать/отключить автоматику вытяжки, прервать работу вентилятора после отключения устройства
	Кнопка таймера	Установка таймера конфорок
	Кнопка поддержания тепла	Активировать/отключить функцию поддержания тепла

таблица 5.1 Значения отображаемых символов (пиктограммы)

5.2.3 7-сегментный дисплей

Многофункциональный дисплей	Значение	
Индикатор вентилятора	1-9	Уровни мощности
	P	Уровень повышенной мощности
	0	Не активный
	A	Автоматика вытяжки
	n	Автоматическая работа после отключения
	F	Обслуживание фильтра
Многофункциональный дисплей	0000	Установка времени
	например, E	Код ошибки
Индикатор конфорок	Значение	
Индикатор конфорок	1-9	Уровень мощности
	P	Уровень повышенной мощности
	u	Уровень поддержания тепла
	u	Распознавание посуды
	0	Не активный
	H	Индикатор остаточного тепла (конфорка выключена, но еще горячая)
	E	Ошибка

таблица 5.2 Значения, отображаемые на 7-сегментном дисплее

5.2.4 Концепция органов управления, основанная на изменении яркости

ИНФОРМАЦИЯ Пульт управления имеет 2 степени яркости (100% и 50%).

ИНФОРМАЦИЯ Система регулирует яркость с учетом текущей ситуации. Необходимые элементы дисплея светятся ярче, а не востребованные элементы затемняются. Не используемые функции затемняются.

Яркость	Применение
100%	Функция активна и выбрана
50%	Функция не активна, но выбрана
0% (нет индикации)	Функция отсутствует

таблица 5.3 Концепция органов управления, основанная на изменении яркости

5.2.5 Концепция органов управления, основанная на громкости сигнала

ИНФОРМАЦИЯ Громкость сигналов может регулироваться в меню (от 0% до 100%).

ИНФОРМАЦИЯ Громкость сигнала кнопки питания не может быть установлена на 0.

ИНФОРМАЦИЯ Громкость сигналов, связанных с безопасностью, всегда установлена на 100%.

В системе используются два типа звуковых сигналов:

Звуковой сигнал	Цель
Короткий отдельный звуковой сигнал (0,1 с)	Подтверждение выбора
Последовательность звуковых сигналов	Требуется ответная реакция

таблица 5.4 Концепция органов управления, основанная на громкости сигнала

5.3 Принцип функционирования вытяжки варочной панели

По своему желанию вы приобретаете вытяжку варочной панели в варианте вытяжной вентиляции или в варианте рециркуляции.



Работа вытяжки

Поступающий воздух проходит очистку в жировом фильтре и по системе каналов выводится на улицу.

Вытяжка не должна выводиться:

- в дымоход или канал отходящего газа работающего камина
- в шахту, которая служит для вентиляции помещений, где установлены нагревательные приборы, использующие открытое пламя.

Если отходящие газы направляются в дымоход или в систему отведения газов, находящиеся в эксплуатации, монтаж должен контролироваться и утверждаться специалистом по дымоходам.



Режим циркуляции воздуха

Засасываемый воздух очищается в жировом фильтре и фильтре с активированным углем и возвращается в помещение.

Для устранения запахов при рециркуляции должен применяться специальный фильтр. Согласно гигиеническим и медицинским требованиям, фильтр с активированным углем должен заменяться с соблюдением рекомендуемых интервалов (смотрите главу Чистка и уход).

ИНФОРМАЦИЯ При работе в режиме рециркуляции необходимо обеспечить достаточный уровень притока и отведения воздуха, чтобы обеспечить отвод влаги.

5.4 Принцип функционирования варочной панели

Под индукционной конфоркой находится катушка индуктивности. При включении конфорки катушка создает магнитное поле, которое непосредственно воздействует на дно посуды и нагревает его.

Конфорка нагревается опосредованным образом, только теплом, исходящим от посуды. Индукционные конфорки работают только при установке посуды с намагничиваемым дном.

Система индукции автоматически распознает размер установленной посуды, то есть нагревается только

поверхность конфорки, соприкасающаяся с дном кастрюли.

► Соблюдайте минимальный диаметр дна посуды.

Уровни мощности

Следствием высокой мощности индукционных варочных панелей является быстрый нагрев посуды. В отличие от обычных варочных систем, для предотвращения пригорания блюд требуется определенная перенастройка при выборе уровня мощности.

Действие	Уровень мощности
Расплавление масла и шоколада, роспуск желатина	1
Поддержание соусов и супов в горячем состоянии, доведение до готовности риса	1-3
Варка картофеля, макарон, супов, рагу, приготовление блюд из фруктов, овощей и рыбы, размораживание продуктов	2-6
Поджаривание на сковородах с покрытием, деликатное поджаривание (без перегрева жира) шницелей, рыбы	6-7
Нагревание жира, обжаривание мяса, доведение до кипения сложных соусов и супов, запекание омлетов	7-8
Нагрев больших объемов жидкости, обжарка стейков	9
Нагревание воды	P

таблица 5.5 Рекомендации по уровням мощности

Данные в таблице являются ориентировочными. В зависимости от используемой посуды и степени ее заполнения уровень мощности можно снижать или повышать.

Подходящая посуда

ИНФОРМАЦИЯ Время доведения до кипения, время общего нагрева дна посуды и результаты готовки во многом зависят от конструкции и свойств посуды.



Посуда с таким знаком подходит для индукционных варочных панелей. Посуда, которая используется для индукционных варочных поверхностей, должна быть изготовлена из металла, должна обладать магнитными свойствами и иметь дно достаточной площади.

Подходящая посуда должна быть изготовлена:

- из нержавеющей стали с намагничиваемым дном
- из эмалированной стали
- из чугуна.

Конфорки	Минимальный диаметр
спереди	120 мм
сзади	90 мм

таблица 5.6 Минимальный диаметр посуды

- ▶ При необходимости проведите тест на наличие магнитных свойств. Если магнит притягивается ко дну посуды, эта посуда, как правило, может использоваться для приготовления пищи на индукционных плитах.
- ▶ Обращайте внимание на дно посуды. Дно посуды не должно быть вогнутым. Если дно посуды вогнутое, из-за неправильного контроля температуры может произойти перегрев посуды. На дне посуды не должно быть острых бороздок и острых кромок, которые могут поцарапать поверхность варочной панели.
- ▶ Посуда устанавливается непосредственно на стеклокерамическую поверхность (без использования подставок и подобных предметов).

Возникновение шумов

При работе с индукционными конфорками в посуде, в зависимости от материала и способа обработки дна, могут возникнуть шумы.

- Гудение может возникнуть при установке высокой мощности нагрева. Звук ослабевает или пропадает при снижении мощности.
- Треск и свист могут иметь место, если дно посуды изготовлено из комбинации различных материалов (например, дно из многослойного материала)
- Щелкающий звук может возникнуть при переключении электронных приборов, особенно при малой мощности нагрева.
- Жужжание может наблюдаться при включении охлаждающего вентилятора. Для увеличения срока службы электроники варочная панель оснащается охлаждающим вентилятором. При интенсивном использовании варочной панели охлаждающий вентилятор включается автоматически. Включение охлаждающего вентилятора сопровождается жужжанием. Охлаждающий вентилятор может продолжить работу в течение некоторого времени после выключения устройства.

5.5 Функции вытяжки варочной панели

Регулировка мощности вытяжки варочной панели

Регулировка мощности осуществляется на пульте управления при касании или перемещении сенсорного слайдера. Кроме того, мощность может регулироваться с помощью сенсорных клавиш **+** и **-**, расположенных над сенсорным слайдером и под ним.

Максимальная мощность вытяжки

Режим максимальной мощности активируется на предварительно установленный период времени. В режиме максимальной мощности возможно быстрое поглощение интенсивных кухонных испарений.

Автоматическое управление вытяжкой

Мощность вытяжки регулируется автоматически с помощью текущих настроек варочной панели. Вмешиваться в управление работой вентиляторов нет необходимости, но это возможно в любое время. Производительность вытяжки автоматически адаптируется к максимально используемому уровню мощности всех включенных конфорок.

Функция	Уровни мощности									
Стадия уваривания	1	2	3	4	5	6	7	8	9	P
Мощность вытяжки	4	4	4	4	5	6	7	8	9	P

таблица 5.7 Мощность вытяжки и стадия уваривания

- При изменении уровня мощности конфорки автоматически адаптируется мощность вытяжки, задержка по времени составляет 20 секунд.

Автоматическая работа после отключения

Вытяжка варочной панели продолжает работать на малой мощности и через заданное время автоматически отключается.

Время работы после отключения можно установить в меню (10, 15 или 20 минут). Заводские настройки предусматривают работу после отключения в течение 20 минут.

- После завершения работы вытяжки активируется автоматика работы после отключения.
- По окончании времени работы автоматика вытяжка варочной панели отключается самостоятельно.

ИНФОРМАЦИЯ Компания BORA настоятельно рекомендует пользоваться функцией работы вытяжки после отключения конфорки.

Индикатор необходимости очистки фильтра

Индикатор необходимости очистки фильтра вытяжки варочной панели активируется автоматически при выработке фильтра с активированным углем (только для рециркуляции).

- На многофункциональном индикаторе отображается **F**.
- Индикатор необходимости очистки фильтра отображается при каждом включении вытяжки варочной панели и горит до замены фильтра и сброса сообщения (смотрите главу Управление устройством).
- Эксплуатацию можно продолжать без ограничения

ИНФОРМАЦИЯ Независимо от показания индикатора необходимости очистки фильтра, для компонентов жирового фильтра требуется регулярная чистка (смотрите главу Чистка и уход).

5.6 Функции варочной панели

Регулировка мощности варочной панели

Регулировка мощности осуществляется на пульте управления при касании или перемещении сенсорного слайдера. Кроме того, мощность может регулироваться с помощью сенсорных клавиш **+** и **-**, расположенных над сенсорным слайдером и под ним.

Режим максимальной мощности конфорок

Максимальная мощность активируется на предварительно установленный период времени.

- Имеющаяся мощность распределяется по конфоркам, то есть максимальная мощность второй конфорки на данной стороне временно автоматически снижается.
 - Если с максимальной мощностью работает большая конфорка, на маленьких конфорках можно выбрать максимальный уровень мощности 7.
 - Если с максимальной мощностью работает маленькая конфорка, для большой конфорки можно выбрать максимальный уровень мощности 8.
 - Если для второй конфорки выбирается слишком высокий уровень мощности, на индикаторе 3 раза мигает символ **P**, и конфорка автоматически переключается на уровень мощности 9.
- Через 5 минут конфорка автоматически переключается на уровень мощности 9.

ИНФОРМАЦИЯ Ни в коем случае не разогревайте масло, жир и подобные продукты на максимальной мощности. Вследствие высокой мощности дно посуды может перегреться.

Автоматика доведения до кипения

При активировании автоматики доведения до кипения конфорка в течение определенного времени работает на полной мощности, а затем автоматически переключается на установленный уровень мощности для поддержания температуры.

Уровень мощности (доведение до готовности на малой мощности)	Длительность закипания в мин.:сек.
1	0:40
2	1:00
3	2:00
4	3:00
5	4:20
6	7:00
7	2:00
8	3:00

таблица 5.8 Обзор продолжительности периода доведения до кипения

Функция поддержания тепла

В режиме поддержания тепла температура приготовленных блюд может поддерживаться при малой мощности без риска подгорания.

- Максимальная продолжительность работы в режиме поддержания тепла, установленная на заводе, составляет 8 часов.

Распознавание посуды

Конфорка автоматически распознает размер посуды и направляет энергию на конкретную площадь. Производится автоматическое распознавание отсутствия посуды, ненадлежащей посуды и посуды слишком малого размера.

Конфорка не работает, если на дисплее поочередно отображается **- / L**. Это происходит в том случае, если...

- ...конфорка включена без посуды или с ненадлежащей посудой
- ...диаметр дна посуды слишком мал
- ...посуда снята с включенной конфорки.

Если через 10 минут после регулировки уровня мощности не распознана посуда, конфорка автоматически отключается.

Непрерывное распознавание посуды

Конфорка автоматически распознает поставленную на нее посуду и включает соответствующую панель управления. Ручного включения конфорки не требуется (смотрите главу Управление устройством, меню пользователя)

Таймер конфорок (автоматика отключения)

Автоматика отключения автоматически выключает конфорку по истечении заданного времени. Функцию таймера также можно применять для нескольких включенных конфорок (мульти-таймер).

Сигнальные часы (часы для определения готовности яиц при варке)

Сигнальные часы по истечении установленного пользователем времени включают световой и звуковой сигналы и выполняют функцию обычных часов для определения готовности яиц при варке.


Функция паузы

С помощью функции паузы все конфорки можно быстро и просто отключать. При отмене функции работа продолжается с предыдущими настройками. Процесс варки может быть прерван максимум на 10 минут. По истечении 10 минут процесс варки автоматически завершается.

5.7 Предохранительные устройства

5.7.1 Блокировка дисплея

Блокировка дисплея предотвращает случайное вмешательство в работу вытяжки варочной панели и самой варочной панели.

- При активировании блокировки дисплея загорается символ .
- Функции заблокированы, и индикаторы дисплея затемнены (исключение: сенсорная клавиша Вкл./Выкл.)

5.7.2 Блокировка для проведения чистки (функция для протирания поверхностей)

Блокировка для проведения чистки предотвращает нежелательный ввод данных при протирании панели управления во время приготовления пищи. При активировании этой функции панель управления блокируется на 10 секунд. Время до окончания блокировки отображается на дисплее. Все настройки остаются без изменений.

5.7.3 Автоматическое аварийное отключение

Вытяжка варочной панели

Вытяжка варочной панели через 120 минут переключается на автоматический режим, если не было ввода данных или переключения на другой уровень мощности (смотрите раздел автоматика вытяжки).

Варочные панели

Каждая конфорка автоматически отключается по истечении заданного времени работы при отсутствии переключения уровня мощности. Для настройки продолжительности аварийного отключения имеются 3 уровня.

- На заводе установлен уровень аварийного отключения 2.
- Уровень можно изменить в меню пользователя (смотрите главу Управление устройством).

Уровни мощности	Аварийное отключение через час.:мин.		
	Уровень 1	Уровень 2	Уровень 3
1	12:00	8:24	6:00
2	10:00	6:24	4:00
3	9:00	5:12	2:30
4	8:00	4:12	2:00
5	6:00	3:18	1:30
6	4:00	2:12	1:00
7	4:00	2:12	1:00
8	3:00	1:48	0:45
9	2:00	1:18	0:30
P	0:05	0:05	0:05

таблица 5.9 Автоматическое аварийное отключение по уровням мощности


Уровень поддержания тепла	Аварийное отключение через час.:мин.		
	Уровень 1	Уровень 2	Уровень 3
	12:00	8:00	4:00

таблица 5.10 Автоматическое аварийное отключение по уровням поддержания тепла

- Для того чтобы конфорка снова начала работать, ее необходимо включить (смотрите главу Управление устройством).

5.7.4 Индикатор остаточного тепла

Если конфорка после отключения еще не остыла, имеется опасность ожога или возгорания. Пока на индикаторе конфорки горит символ *H* (индикатор остаточного тепла), прикасаться к конфорке или класть на нее чувствительные к нагреванию предметы запрещено.

- *H* отображается на дисплее с яркостью 100%: очень высокая температура.
- *H* отображается на дисплее с яркостью 50%: высокая температура.

Когда конфорка достаточно остыла (температура < 60°C), индикатор гаснет.

5.7.5 Защита от перегрева

ИНФОРМАЦИЯ В случае перегрева варочной панели происходит снижение ее производительности или выполняется полное отключение.

Устройство оснащено системой защиты от перегрева.

Защита от перегрева срабатывает при:

- избыточном нагреве посуды без содержимого,
- избыточном нагреве масла или жира при высоком уровне мощности;
- повторном включении горячей конфорки после сбоя питания.

Защита от перегрева активирует следующие функции:

- включенная максимальная мощность отключается,
- блокируется возможность использования уровня максимальной мощности *P*,
- уменьшается установленный уровень мощности,
- выполняется полное отключение варочной панели.

По прошествии достаточного для охлаждения времени варочная панель может снова использоваться в полном объеме.

5.7.6 Защита от детей

Защита от детей предотвращает случайное включение варочной панели.

6 Монтаж

- ▶ Соблюдайте все указания по технике безопасности (см. главу Безопасность).
- ▶ Соблюдайте требования прилагаемой документации производителя.

ИНФОРМАЦИЯ Заказчик должен предоставить силовую кабель для подключения питания.

ИНФОРМАЦИЯ Не допускается установка устройства над холодильниками, посудомоечными машинами, кухонными плитами, духовками и стиральной и сушильной техникой.

ИНФОРМАЦИЯ Контактные поверхности столешниц и пристеночных бортиков должны быть изготовлены из термостойкого материала (прибл. до 100 °С).

ИНФОРМАЦИЯ Вырезы столешницы должны быть обработаны средствами для защиты от влаги и в отдельных случаях покрыты теплоизоляционными материалами.

ИНФОРМАЦИЯ Встроенная вытяжка варочной панели не должна подключаться к сторонним варочным панелям.

6.1 Проверка комплекта поставки

Объем поставки PURU

Наименование	Количество
Индукционная стеклокерамическая варочная панель с вытяжкой	1
Подающая форсунка	1
Жировой фильтр из нержавеющей стали	1
Фильтр с активированным углем	1
Руководство по эксплуатации и монтажу	1
Шаблон для выреза в задней стенке	1
Монтажные зажимы	4
Уплотнительная лента	1
Набор пластин для выравнивания по высоте	1
Скребок для стеклокерамики	1
Пакет с различными мелкими монтажными деталями	1

таблица 6.1 Объем поставки PURU

Объем поставки PURA

Наименование	Количество
Индукционная стеклокерамическая варочная панель с вытяжкой	1
Подающая форсунка	1
Жировой фильтр из нержавеющей стали	1
Руководство по эксплуатации и монтажу	1
Монтажные зажимы	4
Уплотнительная лента	1
Набор пластин для выравнивания по высоте	1
Скребок для стеклокерамики	1
Пакет с различными мелкими монтажными деталями	1

таблица 6.2 Объем поставки PURA

- ▶ Убедитесь в комплектности поставки и отсутствии повреждений.
- ▶ В случае отсутствия деталей в комплекте поставки или их повреждения проинформируйте сервисную службу BORA.
- ▶ Ни в коем случае не устанавливайте поврежденные детали.
- ▶ Правильно утилизируйте транспортную упаковку (смотрите главу Вывод из эксплуатации, демонтаж и утилизация).

6.2 Инструменты и вспомогательные средства

Для качественного монтажа вытяжки требуются следующие инструменты:

- Графитный карандаш
- Дрель или аккумуляторный шуруповерт со сверлом для дерева (для задней стенки)
- Лобзик или ножовка
- Шаблон для высверливания отверстий для выреза задней стенки PURU (входит в комплект поставки)
- Отвертка Torx 20
- Черный термостойкий силиконовый герметик

6.3 Требования по монтажу

6.3.1 Безопасные дистанции

- ▶ Придерживайтесь следующих минимальных расстояний:

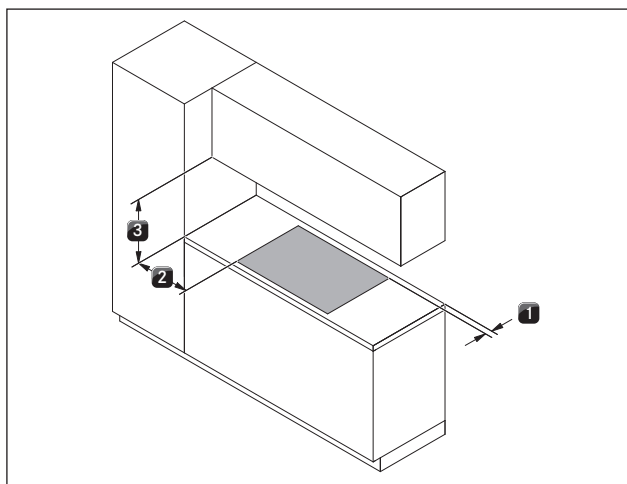


рис. 6.1 рекомендуемые минимальные безопасные расстояния

- [1] Минимальное расстояние 50 мм сзади, между вырезом столешницы и задней кромкой столешницы.
- [2] Минимальное расстояние 300 мм слева и справа между вырезом столешницы и стоящей рядом мебелью или стеной комнаты.
- [3] Минимальное расстояние 600 мм между столешницей и верхним шкафом. По причинам, связанным с эргономикой, рекомендуется минимальное расстояние 1000 мм.

6.3.2 Столешница и кухонная мебель

- ▶ Вырез столешницы должен быть выполнен с учетом указанных размеров.
- ▶ Обеспечьте надлежащую герметизацию поверхностей срезов столешницы.
- ▶ Соблюдайте предписания производителя столешницы.
- В области выреза столешницы могут иметься мебельные траверсы, которые следует удалить.
- Разделительная перегородка под варочной панелью не требуется. Если запланирована установка кабельных лотков (промежуточных лотков), необходимо учесть следующее:
 - Крепления этих лотков должны быть съемными, это необходимо для проведения работ по техническому обслуживанию.
 - Для обеспечения достаточной вентиляции варочной панели требуется минимальное расстояние 15 мм до нижней кромки варочной панели.

- Ящики или полки в нижнем шкафу должны быть съемными.
- При использовании нагревательных устройств с циркуляцией воздуха в кухонной мебели необходимо предусмотреть отверстие для обратного потока площадью > 500 см² (например, с помощью обрезки плинтуса или специальной панели).

Минимальные размеры мебели

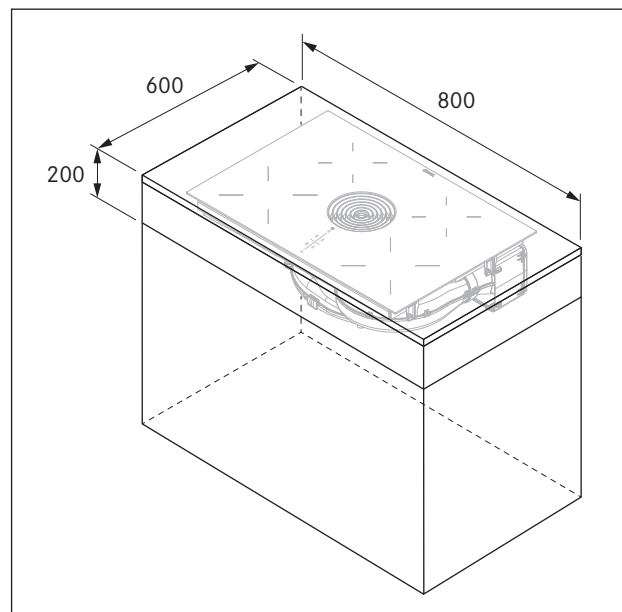


рис. 6.2 Минимальные размеры мебели

6.4 Размеры выреза для варочной панели

Выступ рабочей поверхности

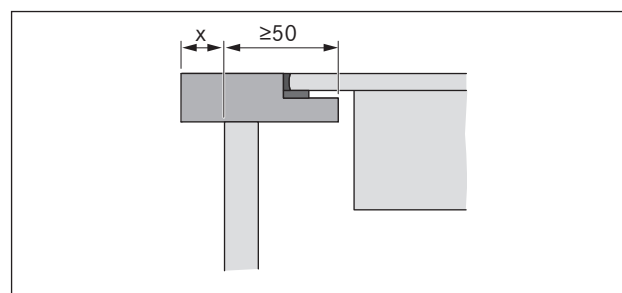


рис. 6.3 Выступ рабочей поверхности

- ▶ При установке фрагмента рабочей поверхности необходимо учитывать выступ x . Это касается монтажа заподлицо и монтажа на поверхности.

Монтаж заподлицо

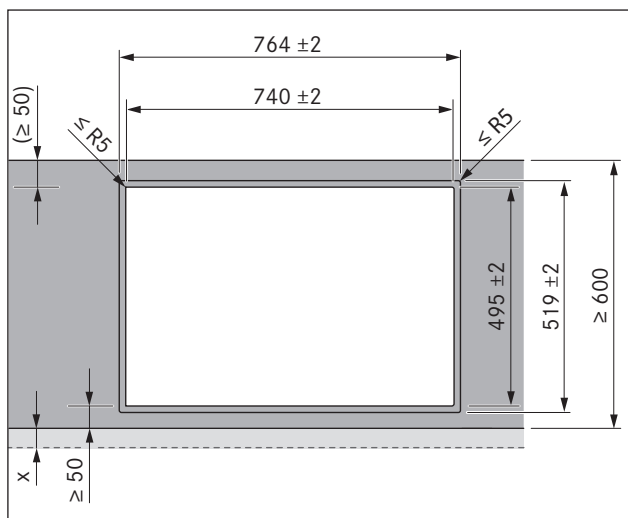


рис. 6.4 Размеры выреза для монтажа заподлицо

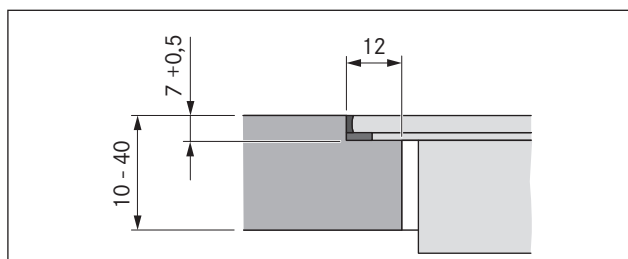


рис. 6.5 Шов для монтажа заподлицо

Монтаж на поверхности

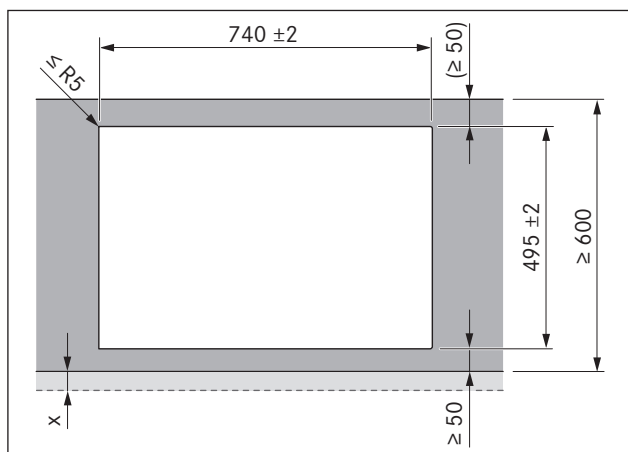


рис. 6.6 Размеры выреза для монтажа на поверхности

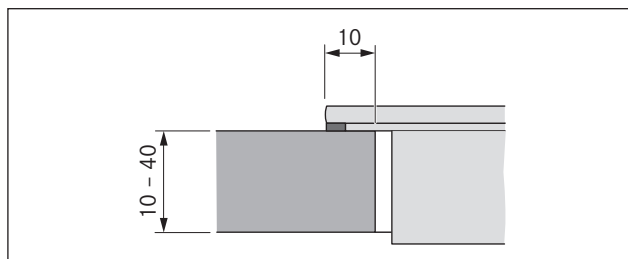


рис. 6.7 Размеры основания для монтажа на поверхности

6.5 Установка уплотнительной ленты

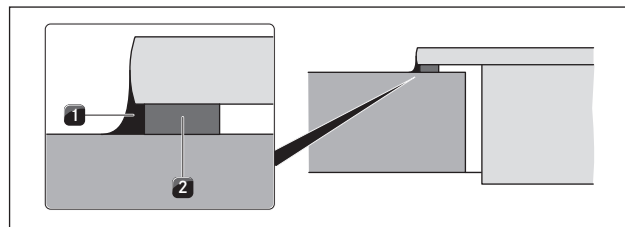


рис. 6.8 Монтаж на поверхности с использованием уплотнительной ленты

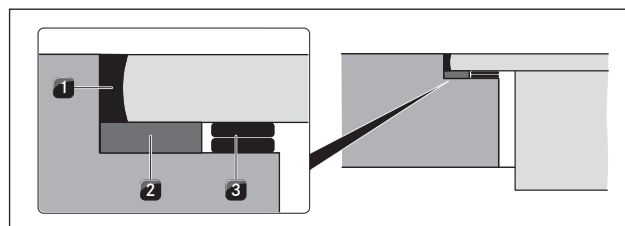


рис. 6.9 Использование уплотнительной ленты при монтаже заподлицо

- [1] черный термостойкий силиконовый герметик
- [2] Уплотнительная лента
- [3] опциональные пластины для выравнивания по высоте при монтаже заподлицо

- ▶ При монтаже на поверхности прилагаемую уплотнительную ленту [2] следует наклеить без пропусков на нижнюю часть варочной панели.
- ▶ При монтаже заподлицо наклейте уплотнительную ленту [2] на горизонтальный обрез на участке выреза столешницы, даже если на варочной панели уже используется силиконовый герметик [1] или подобное уплотнение.

6.6 Монтаж варианта оборудования с рециркуляцией (PURU)

ИНФОРМАЦИЯ Необходимо обеспечить минимальное расстояние 25 мм для вертикального заднего отверстия канала.

ИНФОРМАЦИЯ Сечение заднего отверстия канала должно составлять не менее 500 см².

В том случае, если вытяжка варочной панели используется только в режиме рециркуляции, возможна эксплуатация с источниками открытого пламени без дополнительных мер по технике безопасности.

Монтажные размеры

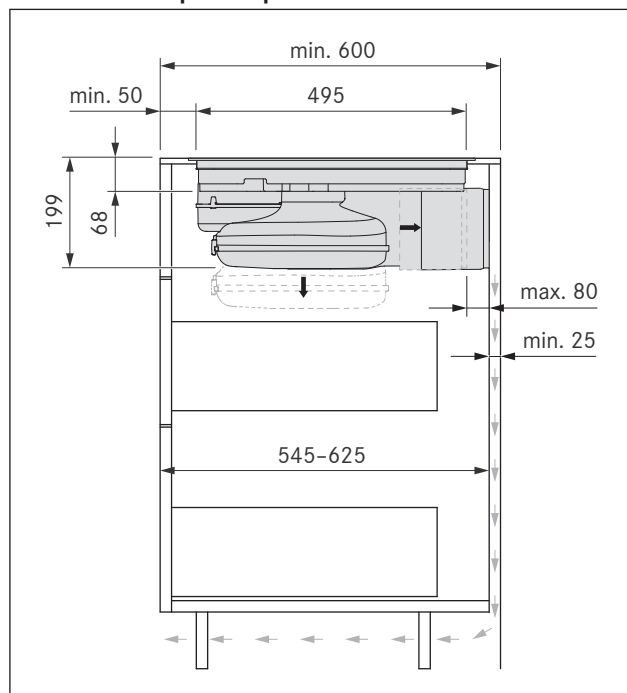


рис. 6.10 Монтажные размеры при установке системы рециркуляции, глубина столешницы 600 мм

- Тумба должна иметь сквозную заднюю стенку, чтобы воздух, возвращающийся при рециркуляции, не направлялся к передней полости корпуса.
- Необходимо обеспечить вырез в задней стенке.
- Следует соблюдать минимальное расстояние 25 мм между задней стенкой корпуса и стоящей рядом мебелью или стеной помещения, чтобы не перекрывалось отверстие рециркуляции.

Подготовка задней стенки мебели

- ▶ Задняя стенка должна быть адаптирована с учетом необходимых монтажных размеров.
- ▶ При необходимости переставьте заднюю стенку.
- ▶ При необходимости продлите заднюю стенку в высоту, чтобы корпус спереди был закрыт.

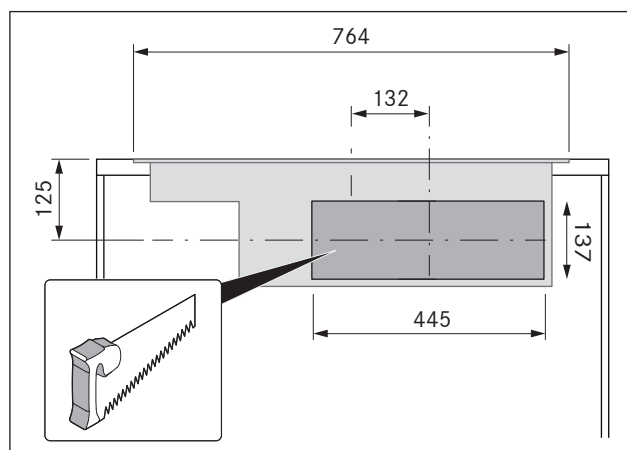


рис. 6.11 Вырез для отверстия рециркуляции

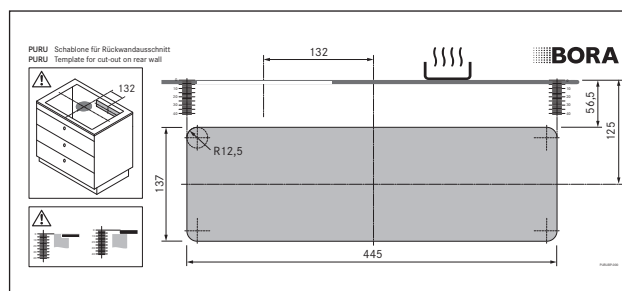


рис. 6.12 Шаблон для выреза в задней стенке

- ▶ Установите шаблон на задней стенке мебели, используя метки и указанные значения.

ИНФОРМАЦИЯ Центр выреза (по горизонтали): 125 мм от верхней кромки варочной панели
 Центр выреза (по вертикали): смещение на 132 мм от центра варочной панели

- ▶ С помощью шаблона, входящего в объем поставки, отметьте отверстие для рециркуляции.
- ▶ Выпилите отверстие для рециркуляции.
- ▶ Уменьшите высоту плинтусов или выполните соответствующие отверстия в цоколе.

Монтаж варочной панели

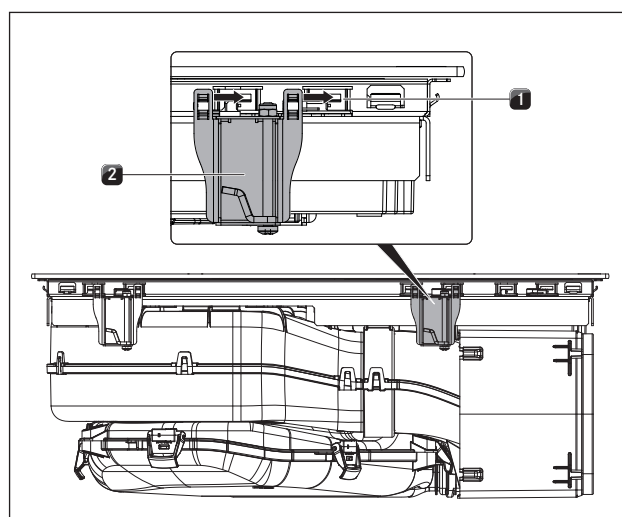


рис. 6.13 Монтаж варочной панели

- [1] Удерживающие накладки
- [2] Монтажные зажимы

ИНФОРМАЦИЯ С каждой стороны варочной панели необходимо установить 2 монтажных зажима.

- ▶ Вставьте 4 монтажных зажима [2] до упора в предусмотренные для этого удерживающие накладки [1] в нижней части варочной панели.

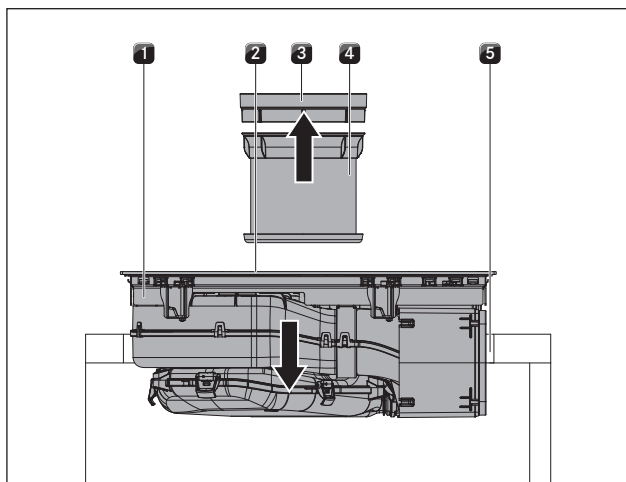


рис. 6.14 Монтаж варочной панели

- [1] Варочная панель
- [2] Отверстие для впуска воздуха
- [3] Подающая форсунка
- [4] Жировой фильтр из нержавеющей стали
- [5] Вырез столешницы

- ▶ Перед монтажом снимите подающую форсунку [3] и жировой фильтр из нержавеющей стали [4].
- ▶ При монтаже удерживайте деталь за края отверстия для впуска воздуха [2].
- ▶ Поднимите варочную панель [1], чтобы она ровно вошла в вырез столешницы [5].
- ▶ Установите варочную панель [1] по центру выреза столешницы [5].
- ▶ Выровняйте варочную панель.

Указания по монтажу заподлицо:

- ▶ Следите за тем, чтобы уплотнительная лента была установлена по периметру варочной панели без пропусков.

Указания по монтажу на поверхности:

- ▶ Следите за тем, чтобы уплотнительная лента на варочной панели прилегала к столешнице.

Пластины для выравнивания по высоте при монтаже заподлицо (опция)

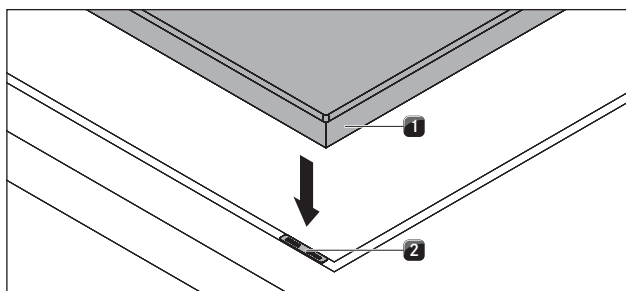


рис. 6.15 Пластины для выравнивания по высоте

- [1] Варочная панель
- [2] Пластины для выравнивания по высоте

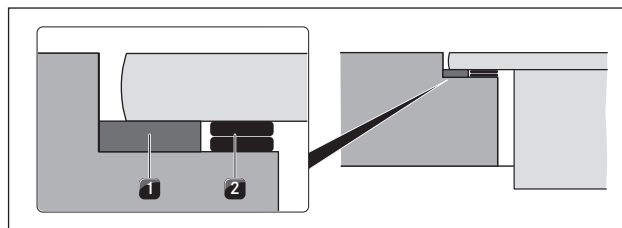


рис. 6.16 Пластины для выравнивания по высоте

- [1] Уплотнительная лента
- [2] опциональные пластины для выравнивания по высоте при монтаже заподлицо

- ▶ При необходимости подложите под устройство пластины для выравнивания по высоте [2].
- ▶ Установите пластины для выравнивания по высоте рядом с уплотнительной лентой [2].

Крепление варочной панели

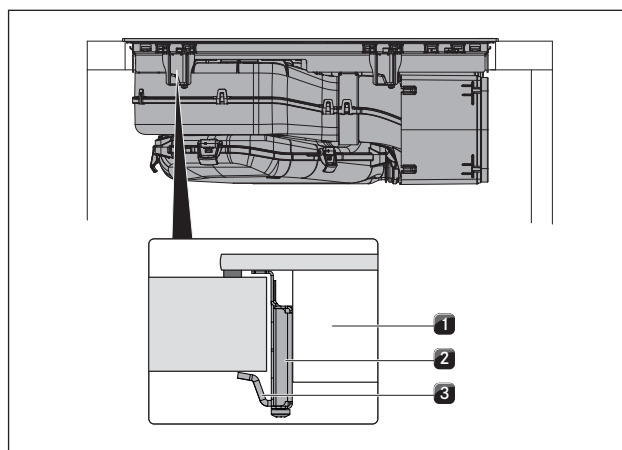


рис. 6.17 Крепление варочной панели по центру

- [1] Варочная панель
- [2] Монтажный зажим
- [3] Крепежный уголок

- ▶ Закрепите варочную панель [1] с помощью крепежного уголка [3] монтажного зажима [2] на столешнице.

■ Момент затяжки: макс. 2,2 Н·м

Крепление к задней стенке

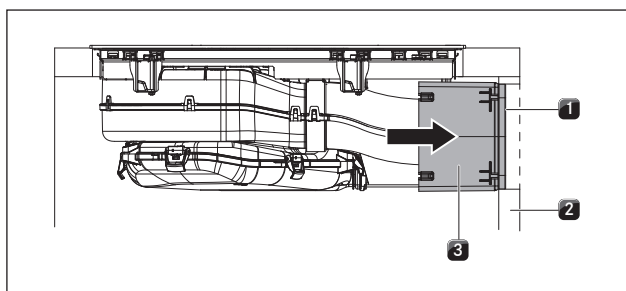


рис. 6.18 Закрепите телескопический канал на задней стенке

- [1] Клейкая лента
- [2] Задняя стенка корпуса
- [3] Блок воздухоочистителя с телескопической панелью PURE

- ▶ Снимите защитную пленку с клейкой ленты [1] спереди, на телескопической панели [3].
- ▶ С помощью регулируемой телескопической панели [3] установите расстояние до задней стенки корпуса [2].
- ▶ Для этого вплотную придвиньте телескопическую панель [3] к задней стенке корпуса [2].
- При использовании блока воздухоочистителя с телескопической панелью PURE можно гибко отрегулировать расстояние до задней стенки мебели (макс. 80 мм).
- ▶ При необходимости увеличьте длину телескопической панели [3] с помощью блока воздухоочистителя с телескопической панелью PULBTA - PURE (входит в комплект принадлежностей).
- ▶ Убедитесь, что телескопическая панель [3] надежно и плотно закрывает вырез на задней стенке корпуса [2].
- ▶ Закрепите телескопическую панель [3] с помощью клейкой ленты [1] на задней стенке корпуса [2].

Установка фильтра с активированным углем

ИНФОРМАЦИЯ Демонтаж фильтра описан в главе Чистка, замена фильтра

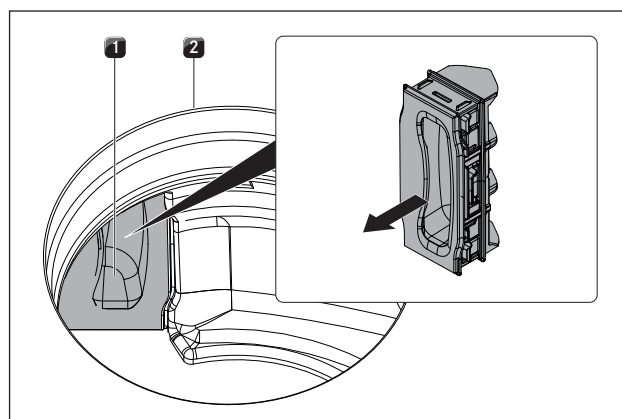


рис. 6.19 Снятие откидной крышки фильтра

- [1] Откидная крышка фильтра
- [2] Отверстие для впуска воздуха

- ▶ Вытяните находящуюся внутри отверстия для впуска воздуха [2] откидную крышку фильтра [1] из отверстия корпуса фильтра.

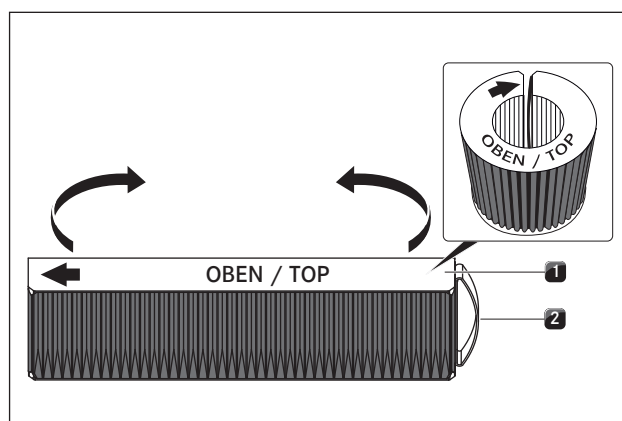


рис. 6.20 Фильтр с активированным углем

- [1] Фильтр с активированным углем
- [2] Петля рукоятки

- ▶ Снимите упаковку фильтра с активированным углем [1].
- ▶ Выровняйте фильтр с активированным углем, ориентируясь на напечатанные символы (стрелка влево, петля рукоятки [2] вправо).
- ▶ Возьмитесь за оба конца фильтра с активированным углем.
- ▶ Придайте фильтру с активированным углем цилиндрическую форму, так чтобы выступали оба конца фильтра.

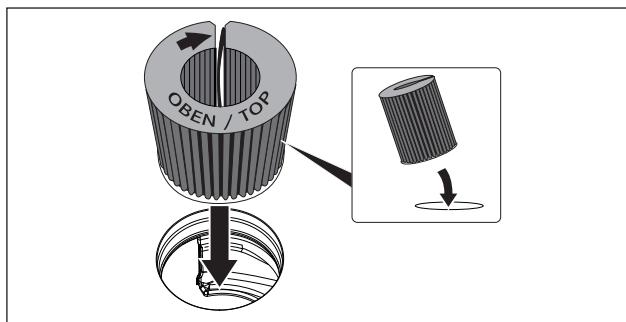


рис. 6.21 Вставьте фильтр с активированным углем в вытяжное отверстие.

- ▶ Слегка наклоните фильтр с активированным углем на себя и вставьте его в отверстие для впуска воздуха.
- ▶ Вставьте левый конец фильтра в отверстие корпуса фильтра.

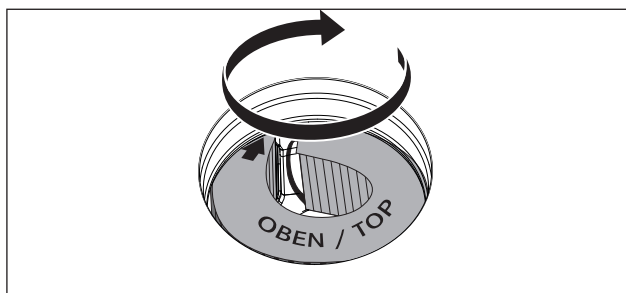


рис. 6.22 Установите фильтр с активированным углем в конечную позицию.

- ▶ Вставьте фильтр с активированным углем до упора в корпус фильтра (для этого можно одним пальцем удерживать пластинки и постепенно проталкивать фильтр в корпус).
- Фильтр с активированным углем достиг конечного положения, если он полностью встал в корпус.

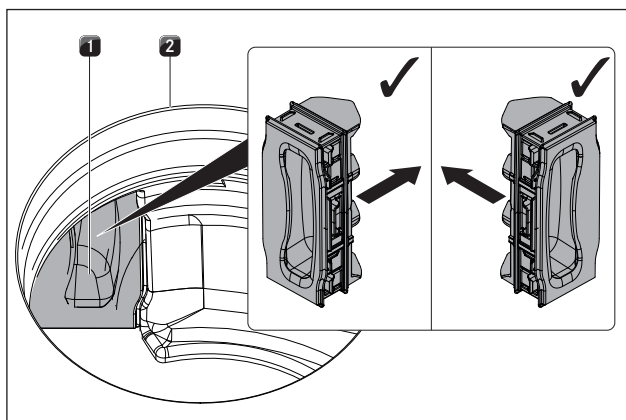


рис. 6.23 Установка откидной крышки фильтра

- [1] Откидная крышка фильтра
[2] Отверстие для впуска воздуха

- ▶ Нажмите на находящуюся внутри отверстия для впуска воздуха откидную крышку фильтра до упора, чтобы она вошла в отверстие корпуса фильтра.

- ▶ Проверьте правильность установки откидной крышки фильтра.

Установка жирового фильтра и подающей форсунки

- ▶ Теперь установите жировой фильтр и подающую форсунку.

6.7 Монтаж варианта с вытяжкой (PURA)

ИНФОРМАЦИЯ При монтаже вытяжных каналов необходимо соблюдать федеральные и региональные законы и предписания. Необходимо обеспечить достаточный уровень притока воздуха.

6.7.1 Эксплуатация варочной панели с источниками открытого пламени, получающими воздух из помещения.

Источники открытого пламени (например, нагревательные приборы, работающие на газе, жидком топливе, дровах или угле, газовые колонки, бойлеры для нагревания воды) получают воздух для горения из помещения, в котором они установлены, при этом дымовые газы отводятся через систему дымоходов (например, камин) на улицу.

В режиме отвода воздуха вытяжка удаляет воздух из помещения, в котором установлено устройство, а также из смежных помещений. Недостаток приточного воздуха создает разрежение. Токсичные газы, вырабатываемые камином или вытяжками комнатных обогревательных устройств, поступают в жилые помещения.

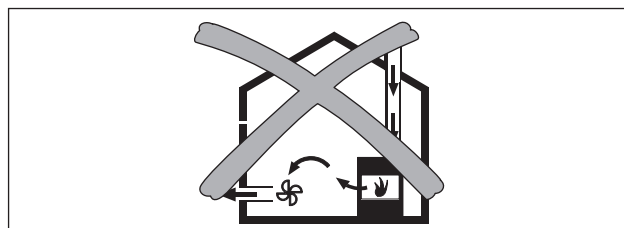


рис. 6.24 Недопустимый вариант монтажа вытяжной вентиляции

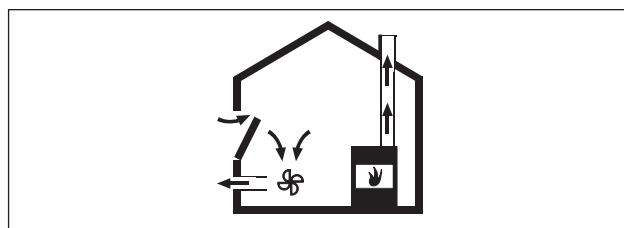


рис. 6.25 Правильный вариант монтажа вытяжной вентиляции

- ▶ При одновременной работе вытяжки варочной панели и источника открытого пламени необходимо убедиться, что:

- значение разрежения не превышает 4 Па (4 x 10⁻⁵ бар)
- Применяются предохранительные устройства (например, контактные оконные переключатели, датчики разрежения), которые обеспечивают достаточную подачу свежего воздуха.
- отработанный воздух не отправляется в дымоход, который используется для отведения дыма устройствами, работающими на газе или других видах сгораемого топлива.
- Монтаж должен быть проверен и допущен авторизованными специалистами (например, специалистами по дымоходам).

6.7.2 Модуль PUNIM для соединения с домашней сетью (Home In) (опция)

С помощью этого дополнительного интерфейса устанавливается соединение с другими системами и подключается, например, контактный оконный выключатель или датчик разрежения. Модуль должен встраиваться в варочную панель.

ИНФОРМАЦИЯ Модуль BORA Pure PUNIM для соединения с домашней сетью (Home In) поставляется в комплекте принадлежностей (включая руководство по монтажу).

ИНФОРМАЦИЯ Контактный оконный выключатель BORA UFKS поставляется в комплекте принадлежностей (включая руководство по монтажу).

Монтажные размеры

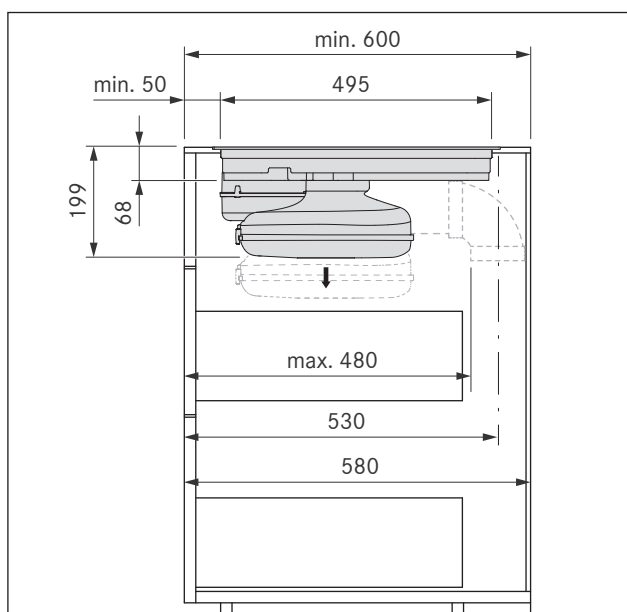


рис. 6.26 Монтажные размеры при установке вытяжной вентиляции, глубина столешницы 600 мм

Указания по монтажу

- Задняя стенка тумбы должна быть адаптирована в соответствии с каналом вытяжки.
- Следует соблюдать минимальное расстояние 110 мм между задней стенкой корпуса и стоящей рядом мебелью или стеной помещения, чтобы не перекрывался канал вытяжки.
- Отходящий воздух должен выводиться наружу по соответствующим каналам вытяжки.
- Минимальное сечение каналов вытяжки должно составлять 176 см², что соответствует диаметру круглой трубы 150 мм.
- Максимальная длина канала вытяжки составляет 6 м.
- Совместимость с универсальными вентиляторами BORA не предусматривается.
- Указания по планировке монтажа каналов вытяжки можно найти в справочнике по вентиляции компании BORA.

Подготовка задней стенки мебели

- ▶ Перед монтажом в зоне тумбы сверьте монтажные размеры устройства и планируемой системы каналов.
- ▶ Положение задней стенки должно быть адаптировано с учетом необходимых монтажных размеров.

Монтаж варочной панели

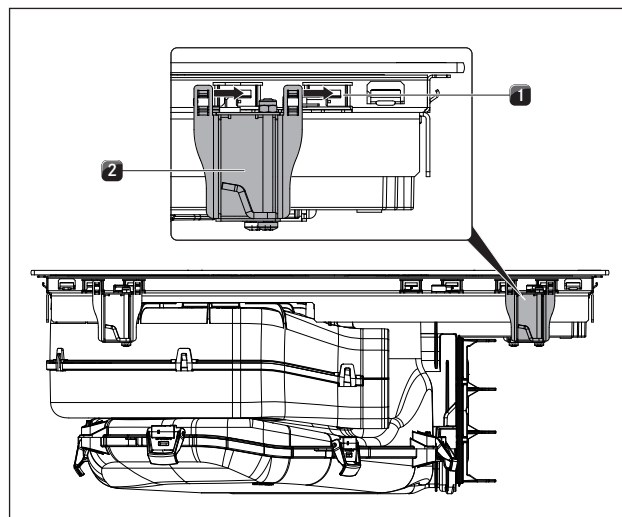


рис. 6.27 Монтаж варочной панели

- [1] Удерживающие накладки
- [2] Монтажные зажимы

ИНФОРМАЦИЯ С каждой стороны варочной панели необходимо установить 2 монтажных зажима.

- ▶ Вставьте 4 монтажных зажима [2] до упора в предусмотренные для этого удерживающие накладки [1] в нижней части варочной панели.

- ▶ Вставьте 4 крепежных зажима в предусмотренные для этого кронштейны в нижней части варочной панели.

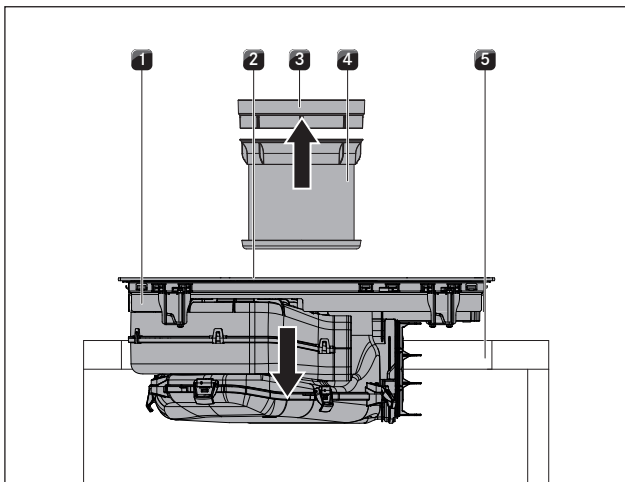


рис. 6.28 Монтаж варочной панели

- [1] Варочная панель
- [2] Отверстие для впуска воздуха
- [3] Подающая форсунка
- [4] Жировой фильтр из нержавеющей стали
- [5] Вырез столешницы

- ▶ Перед монтажом снимите подающую форсунку [3] и жировой фильтр из нержавеющей стали [4].
- ▶ При монтаже удерживайте деталь за края отверстия для впуска воздуха [2].
- ▶ Поднимите варочную панель [1], чтобы она ровно вошла в вырез столешницы [5].
- ▶ Установите варочную панель [1] по центру выреза столешницы [5].
- ▶ Выровняйте варочную панель.

Указания по монтажу заподлицо:

- ▶ Следите за тем, чтобы уплотнительная лента была установлена по периметру варочной панели без пропусков.

Указания по монтажу на поверхности:

- ▶ Следите за тем, чтобы уплотнительная лента на варочной панели прилегала к столешнице.

Пластины для выравнивания по высоте при монтаже заподлицо (опция)

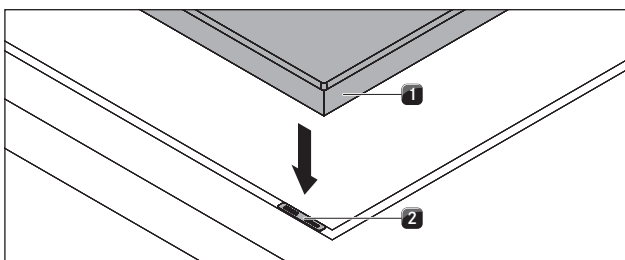


рис. 6.29 Установка пластин для выравнивания по высоте

- [1] Варочная панель
- [2] Пластины для выравнивания по высоте

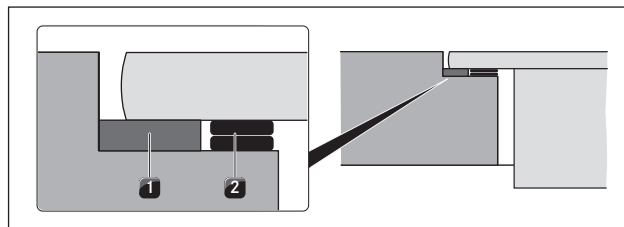


рис. 6.30 Пластины для выравнивания по высоте

- [1] Уплотнительная лента
- [2] опциональные пластины для выравнивания по высоте при монтаже заподлицо

- ▶ При необходимости подложите под устройство пластины для выравнивания по высоте [2].
- ▶ Установите пластины для выравнивания по высоте рядом с уплотнительной лентой [2].

Крепление варочной панели

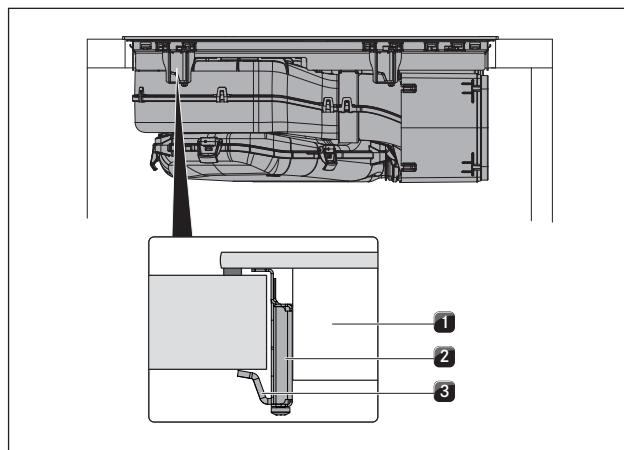


рис. 6.31 Крепление варочной панели по центру

- [1] Варочная панель
- [2] Монтажный зажим
- [3] Крепежный уголок

- ▶ Закрепите варочную панель [1] с помощью крепежного уголка [3] монтажного зажима [2] на столешнице.

- ▶ Максимальный момент затяжки: 2,2 Н·м

Установка жирового фильтра и подающей форсунки

- ▶ Теперь установите жировой фильтр и подающую форсунку.

Соединение устройства с системой каналов

ИНФОРМАЦИЯ Система каналов должна быть подсоединена к устройству без механического напряжения и нагрузки.

ИНФОРМАЦИЯ В зависимости от условий установки, для правильного монтажа необходимо уменьшить длину вставляемых элементов тумбы.

ИНФОРМАЦИЯ При установке уплотнений деталей каналов следите за тем, чтобы в сжатом состоянии они не пропускали воздух.

- Максимальная длина канала вытяжки составляет 6 м.
- Минимальное сечение каналов вытяжки должно составлять 176 см², что соответствует диаметру круглой трубы 150 мм или системе каналов BORA Ecotube.
- ▶ Используйте только детали каналов BORA Ecotube.
- ▶ Не используйте гофрированные или тканевые шланги.

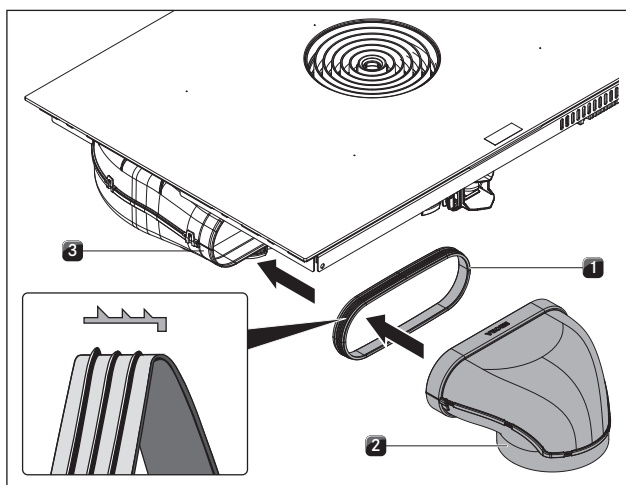


рис. 6.32 Подсоединение к системе каналов

- [1] Уплотнение
- [2] Деталь канала
- [3] Выпускное отверстие

- ▶ Наденьте уплотнение [1] на выпускное отверстие [3] устройства. Уплотнение [1] должно легко поворачиваться.
- ▶ Наденьте соединяемую деталь канала [2] с муфтой на выпускное отверстие [3] вместе с уплотнением [1].
- ▶ Следите, чтобы уплотнение не сместилось [1].

6.8 Подключение электропитания

- ▶ Соблюдайте все указания по технике безопасности (см. главу Безопасность).
- ▶ Соблюдайте все государственные и местные законы, предписания и дополнительные постановления местной электроэнергетической организации.

ИНФОРМАЦИЯ Подключение устройства к источникам питания должно осуществляться только авторизованным техническим персоналом. Данный персонал несет ответственность за надлежащее подключение устройства и его ввод в эксплуатацию.

ИНФОРМАЦИЯ Соединение с помощью штекерных контактов (штепсельная вилка с защитным контактом) не допускается.

ИНФОРМАЦИЯ 1-фазное соединение Устройство соответствует требованиям стандарта IEC 61000-3-12.

- ▶ Отключите главный выключатель / защитный автомат перед подключением варочной панели.
- ▶ Заблокируйте главный выключатель / защитный автомат против несанкционированного повторного включения.
- ▶ Убедитесь в отсутствии напряжения.
- ▶ Затем подключите варочную панель, используя стационарное соединение, к питающей сети, тип H 05 VV-F, которая имеет минимальное сечение (смотрите таблицу Защита предохранителем и минимальное сечение).

Подключение	Защита предохранителем	Минимальное сечение
3-фазное подключение	3 x 16 A	2,5 мм ²
2-фазное подключение	2 x 16 A	2,5 мм ²
1-фазное подключение	1 x 32 A	4 мм ²

таблица 6.3 Защита предохранителем и минимальное сечение

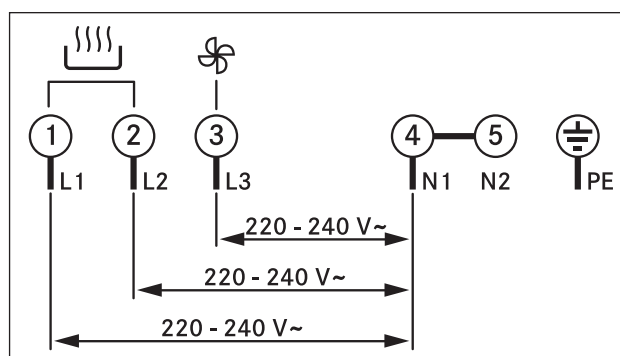


рис. 6.33 Схема подключения 3-фазная схема

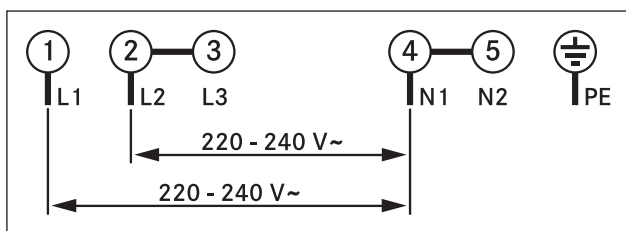


рис. 6.34 Схема подключения 2-фазная схема

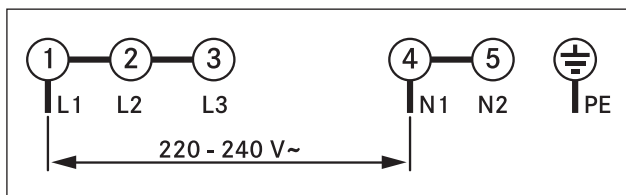


рис. 6.35 Схема подключения 1-фазная схема

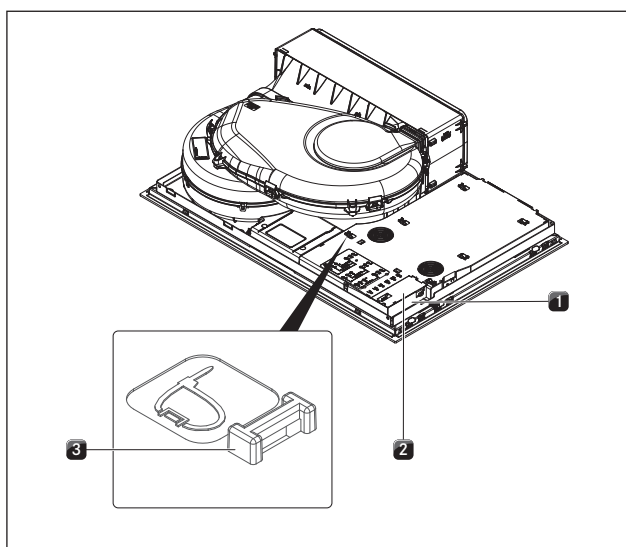


рис. 6.36 Электрические соединения варочной панели

- [1] Подключение к электросети
- [2] Защита сетевого подключения
- [3] Крепежные проушины

- ▶ Подсоедините кабель в соответствии со схемой (см. рис. Схема соединения) к сетевому подключению [1] устройства.
- ▶ Для однофазного или двухфазного подключения соедините соответствующие контакты с перемычкой подключения (входит в комплект поставки).
- ▶ Зафиксируйте соединительный провод в клемме на планке для разгрузки от натяжения (входит в комплект поставки).
- ▶ Закройте корпус коробки подключения к сети крышкой [2] (входит в комплект поставки).
- ▶ Проложите кабель подключения к сети вдоль крепежных проушин [3], используя кабельные стяжки (входит в комплект поставки).
- ▶ Следите за тем, чтобы кабель не был зажат или поврежден и не соприкасался с горячими деталями плиты.
- ▶ Проверьте правильность монтажа.

6.9 Первое использование

ИНФОРМАЦИЯ При первом использовании необходимо выполнить определенные настройки (основная конфигурация), используя коммерческое и сервисное меню.

6.9.1 Коммерческое и сервисное меню

ИНФОРМАЦИЯ В течение 2 минут после подачи напряжения на устройство можно вызвать коммерческое и сервисное меню.

ИНФОРМАЦИЯ При выходе из соответствующего пункта меню система принимает и сохраняет выполненные настройки.

ИНФОРМАЦИЯ Ниже приводятся указания по работе с меню и описание наиболее важных пунктов меню.

Обзор коммерческого и сервисного меню

Пункт меню/Обозначение/Диапазон выбора	Заводская настройка
V Система вытяжки (вытяжная/ рециркуляционная система)	Рециркуляция
C Управление мощностью	2
D Демонстрационный режим	Выкл.

таблица 6.4 Обзор меню

Вызов коммерческого и сервисного меню

▶ Подайте напряжение на устройство.

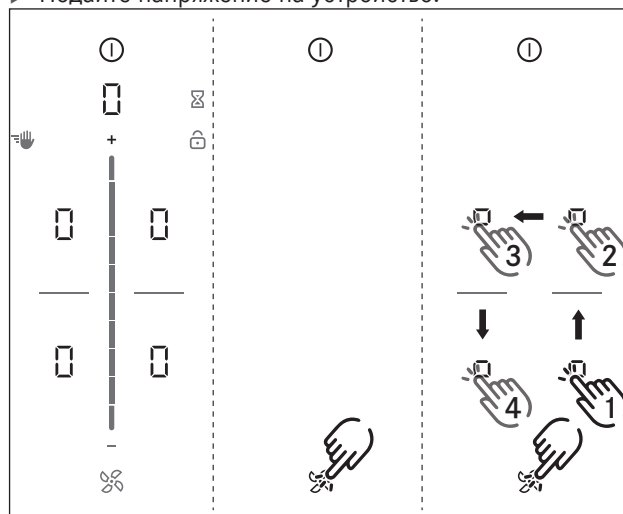




рис. 6.37 Отображение на дисплее вызова коммерческого и сервисного меню

- Отображается стандартный экран, и символ вентилятора пульсирует в течение 2 минут.

- ▶ Нажмите и удерживайте символ вентилятора .
- Отображаются 4 пункта ввода □.
- ▶ Удерживайте символ вентилятора в нажатом положении  и одновременно последовательно нажимайте пункты ввода □ в заданной очередности.
- Отображается пункт меню В.

Пункт меню В: Конфигурация системы вытяжки

Система вытяжки должна быть сконфигурирована.

На выбор предлагаются два рабочих режима:

- Рабочий режим 1 : Система рециркуляции (заводская настройка)
- Рабочий режим 2 : Система вытяжки

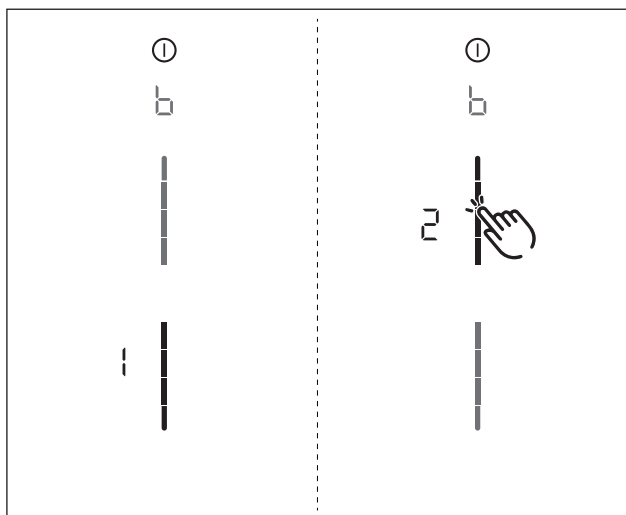




рис. 6.38 Отображение пункта меню В: Конфигурация системы вытяжки

- ▶ Выберите требуемый рабочий режим (нажмите на соответствующий сегмент слайдера .
- ▶ Подтвердите и сохраните настройку, осуществив переход к следующему пункту меню (нажмите на многофункциональный дисплей/символ ).

Пункт меню С: Управление мощностью

Общая мощность устройства может быть уменьшена, если не имеется в наличии достаточной электрической мощности.

ИНФОРМАЦИЯ Ограничение мощности конфорок, которое регулируется устройством автоматически, согласовывается с установленной общей мощностью.

На выбор предлагаются два рабочих режима:

- Рабочий режим 1 : Однофазное подключение
- Рабочий режим 2 : 3-фазное подключение (заводская настройка)

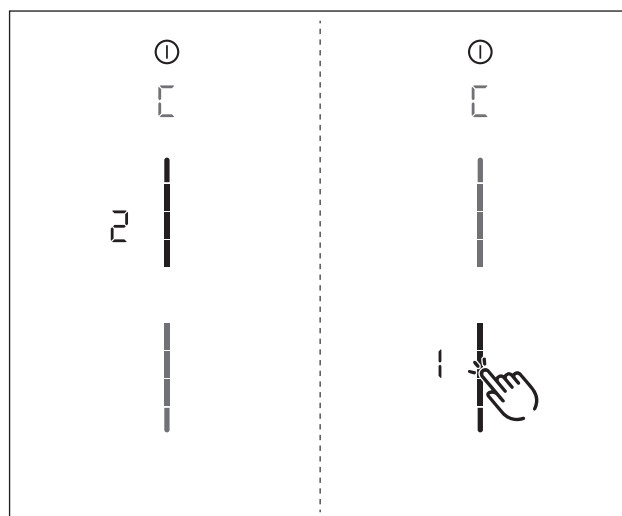




рис. 6.39 Отображение пункта меню С: Управление мощностью

- ▶ Выберите требуемый рабочий режим (нажмите на соответствующий сегмент слайдера .
- ▶ Подтвердите и сохраните настройку, осуществив переход к следующему пункту меню (нажмите на многофункциональный дисплей/символ .

Пункт меню D: Демонстрационный режим

Устройство может быть переведено в демонстрационный режим, при котором доступны все функции управления, но нагрев варочных панелей отключен.

ИНФОРМАЦИЯ В демонстрационном режиме функция распознавания посуды отключается.

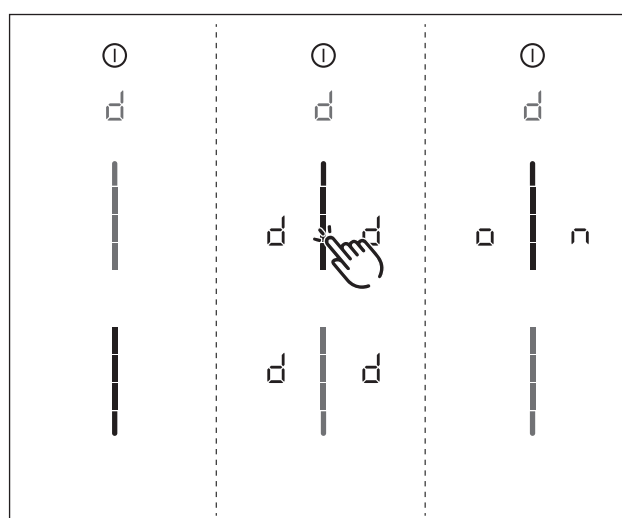




рис. 6.40 Отображение пункта меню D: Демонстрационный режим

- ▶ Нажмите на верхний участок слайдера .
- Символ демонстрационного режима  отображается в течение одной секунды на всех конфорках.

- На дисплее отображается *оп.*
- ▶ Подтвердите и сохраните настройку, осуществив переход к следующему пункту меню (нажмите на многофункциональный дисплей/символ *d*).

Коммерческое и сервисное меню

Прохождение всех пунктов меню основной конфигурации:

- ▶ Нажмите и удерживайте символ многофункциональной индикации.
- Отображается стандартная индикация.

6.9.2 Проверка функций

- ▶ Функции всех устройств могут быть тщательно проверены.
- ▶ Учитывайте сообщения об ошибках, указанные в главе Устранение неисправностей.

6.10 Уплотнение устройства

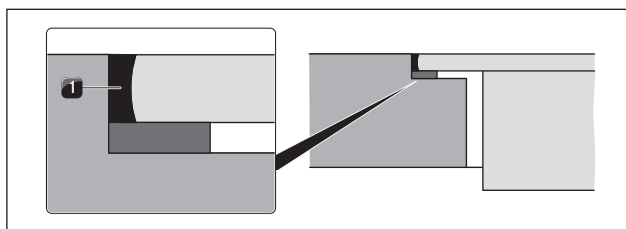


рис. 6.41 Силиконовый герметик для монтажа заподлицо

[1] черный термостойкий силиконовый герметик

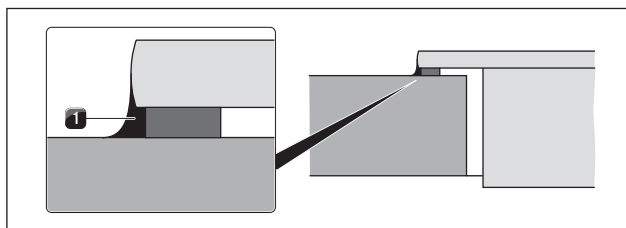


рис. 6.42 Силиконовый герметик для монтажа на поверхности

[1] черный термостойкий силиконовый герметик

- ▶ После завершения всех работ по монтажу оборудования следует использовать затирку с черным термостойким силиконовым герметиком [1].
- ▶ Следите за тем, чтобы силиконовый герметик не попал под устройство.

6.11 Передача пользователю

Когда монтаж завершен:

- ▶ Объясните пользователю основные функции.
- ▶ Расскажите пользователю о всех аспектах безопасности при эксплуатации и обращении.
- ▶ Приклейте прилагаемую заводскую табличку на обратную сторону данного руководства.
- ▶ Передайте пользователю принадлежности к устройству и руководство по эксплуатации и монтажу для надежного хранения.

7 Управление

- ▶ При каждом использовании устройства соблюдайте все указания по технике безопасности (см. главу Безопасность).

ИНФОРМАЦИЯ Не используйте вытяжку с варочными панелями других производителей.

ИНФОРМАЦИЯ Варочная панель может эксплуатироваться только после установки откидной крышки фильтра, жирового фильтра из нержавеющей стали и подающей форсунки.

7.1 Общие указания по эксплуатации

Вытяжка варочной панели и варочные панели имеют центральный пульт управления. Пульт управления оснащен электронными сенсорными клавишами и полями индикации. Сенсорные клавиши, реагирующие на нажатие пальцем (смотрите главу Описание устройства).

Для управления устройством необходимо прикоснуться пальцем к соответствующей сенсорной кнопке (сенсорное управление) или передвинуть пальцем бегунок слайдера (управление с помощью слайдера).

7.2 Сенсорное управление


ИНФОРМАЦИЯ Система распознает различные сенсорные команды. Команды подаются при кратком касании (сенсорного) экрана, при продолжительном нажатии на (сенсорную) кнопку и при вертикальном перемещении пальцем бегунка (слайдер).

Сенсорные команды	применение для	Время (контакт)
Касание	Кнопки + Слайдер	0,3 с
Продолжительное нажатие	Кнопки + Слайдер	1–8 с
Перемещение бегунка слайдера	Слайдер	0,1–8 с

таблица 7.1 Сенсорное управление

7.3 Управление системой

7.3.1 Включение

- ▶ Продолжительное нажатие на кнопку питания 
- На слайдере появляются символы включения.
- После завершения запуска системы на пульте управления отображается стандартная индикация.

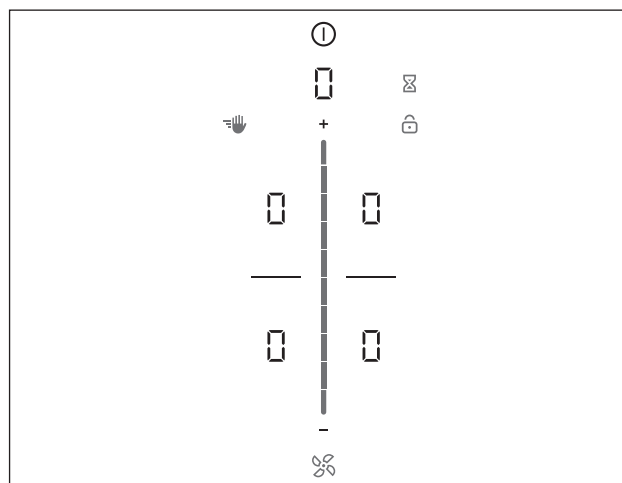




рис. 7.1 Стандартная индикация на дисплее после включения

ИНФОРМАЦИЯ При активировании функции защиты от детей после запуска системы отображается кнопка блокировки . Стандартная индикация появляется только после разблокирования (смотрите также раздел Защита от детей)

7.3.2 Выключение

- ▶ Продолжительное нажатие на кнопку питания 
- На дисплее отображается индикация выключения.

Если была включена вытяжка варочной панели:


- Продолжает гореть символ вентилятора, включается автоматика работы после выключения (отображаются символы автоматической работы после выключения).
- Индикатор гаснет по истечении времени работы после выключения.

Если была включена варочная панель:

- При ранее активированных и еще горячих конфорках отображается индикатор остаточного тепла *H*.
- Индикатор гаснет после остывания конфорок.


7.3.3 Блокировка дисплея

Активирование блокировки дисплея

- ▶ Продолжительное нажатие на кнопку блокировки  .
- Экран пульта управления затемняется.
- Горит кнопка блокировки.
- Все функции отключены, работают только кнопки питания и блокировки.

ИНФОРМАЦИЯ В случае отключения системы с активированной блокировкой дисплея при следующем включении системы блокировка дисплея будет отключена.

Отключение блокировки дисплея

- ▶ Продолжительное нажатие на кнопку блокировки  .
- Загорается стандартная индикация, пульт управления вновь активируется.
- Кнопка блокировки затемняется.


7.3.4 Защита от детей

- После включения устройства на экране загорается символ блокировки .

Продолжительное активирование функции защиты от детей

смотрите раздел 7.6 Меню пользователя и раздел 7.6.2 Пункт меню 2: Защита от детей


Отключение функции защиты от детей на время одного приготовления пищи

- ▶ Продолжительное нажатие на кнопку блокировки .
- ▶ Перемещение бегунка слайдера вниз
- Загорается стандартная индикация, пульт управления вновь активируется.
- Кнопка блокировки затемняется.

7.3.5 Функция паузы


ИНФОРМАЦИЯ С помощью функции паузы можно на короткое время приостановить процесс приготовления пищи. Максимально возможный перерыв в приготовлении пищи составляет 10 минут. Если в течение этого времени функция паузы не будет отключена, все конфорки выключатся.

Активирование функции паузы

- ▶ Прикоснитесь к кнопке паузы .
- Загорается кнопка паузы, все процессы прерываются, срабатывает звуковой сигнал.
- Индикация конфорок затемняется.
- Запускается таймер паузы (макс. 10 мин.)


ИНФОРМАЦИЯ Во время паузы работа вентилятора не прерывается. Продолжает работать функция сигнальных часов. Работа включенных таймеров конфорок прерывается.

Отключение функции паузы

- ▶ Продолжительное нажатие на кнопку паузы .
- Кнопка паузы затемняется.
- Загораются индикаторы конфорок.
- Все процессы продолжают на уровне мощности, установленном до паузы.
- Работа включенных таймеров конфорок возобновляется.

7.3.6 Сигнальные часы (часы для определения готовности яиц при варке)

Активирование сигнальных часов

- ▶ Прикоснитесь к кнопке сигнальных часов .
- На 7-сегментном дисплее, над слайдером мигает индикатор времени, ведущий отсчет в минутах (0000).
- Индикация конфорок затемняется.

Установка времени

- ▶ Установите требуемое время:






Команда	Увеличить время	Уменьшить время
Перемещение бегунка слайдера	 вверх	 вниз
Касание кнопки	 (с точностью до минуты)	 (с точностью до минуты)

таблица 7.2 Установка времени

- Кнопка сигнальных часов  начинает мигать.


Запуск сигнальных часов

- ▶ Прикоснитесь к мигающей кнопке сигнальных часов .
- Начинается отсчет установленного времени.
- На дисплее отображается стандартная индикация, кнопка сигнальных часов пульсирует.

Отсчет времени

- До истечения установленного времени в течение 10 секунд система отображает остаточное время в мигающем режиме.
- В течение последних 5 секунд обратного отсчета каждую секунду срабатывает звуковой сигнал.
- Вместо индикации времени 0000 отображается уровень мощности вентилятора.

Преждевременное отключение сигнальных часов


- ▶ Продолжительное нажатие на кнопку сигнальных часов .
- Функция сигнальных часов завершает работу.
- На пульте управления отображается стандартная индикация.

ИНФОРМАЦИЯ При отключении устройства сигнальные часы остаются активированными.


7.3.7 Блокировка при проведении чистки

ИНФОРМАЦИЯ С помощью функции паузы можно на короткое время приостановить процесс приготовления пищи. Максимально возможный перерыв в приготовлении пищи составляет 10 минут. Если в течение этого времени функция паузы не будет отключена, все конфорки выключатся.

Активирование блокировки для проведения чистки




- ▶ Прикоснитесь к кнопке блокировки для проведения чистки .
- Кнопка блокировки для проведения чистки загорается, в течение 10 секунд невозможно изменять настройки на пульте управления.
- На многофункциональном дисплее отображается таймер, который включается автоматически.

Отключение блокировки для проведения чистки

- По истечении заданного времени можно возобновить ввод данных на пульте управления.
- или
- ▶ Требуется продолжительное нажатие на кнопку блокировки для проведения чистки .
 - Кнопка блокировки для проведения чистки затемняется.

7.4 Управление вытяжкой варочной панели**7.4.1 Регулировка уровня мощности вентилятора**

Мощность вентилятора можно регулировать 3 различными способами.

- ▶ Прикоснитесь к бегунку слайдера .
- ▶ Переместите бегунок на требуемый уровень мощности.
- ▶ Используйте кнопки  или .
- Символ вентилятора загорается, на многофункциональном дисплее отображается установленный уровень мощности вентилятора.


Увеличение уровня мощности

- ▶ Прикоснитесь к более высокой позиции на слайдере.

или

- ▶ Переместите слайдер вверх до требуемого уровня мощности.

или

- ▶ Коснитесь кнопки , чтобы установить требуемый уровень мощности.


Уменьшение уровня мощности

- ▶ Прикоснитесь к более низкой позиции на слайдере.



или

- ▶ Переместите слайдер вниз до требуемого уровня мощности.

или

- ▶ Коснитесь кнопки , чтобы установить требуемый уровень мощности.

7.4.2 Максимальный уровень мощности вентилятора**Активирование максимального уровня мощности вентилятора**

- ▶ Прикоснитесь к кнопке  при установленном уровне мощности 9.
- На индикаторе отображается .

ИНФОРМАЦИЯ Через 5 минут уровень максимальной мощности переключается на уровень 9.

Отключение максимального уровня мощности вентилятора


Максимальный уровень мощности вентилятора отключается раньше установленного времени при настройке другого уровня мощности (смотрите раздел Уровни мощности вентилятора).

7.4.3 Автоматика вытяжки

ИНФОРМАЦИЯ Автоматика вытяжки адаптирует мощность вытяжки к наивысшему используемому уровню мощности всех конфорок. При изменении уровня мощности конфорки автоматически изменяется мощность вытяжки.

ИНФОРМАЦИЯ Адаптация мощности вытяжки осуществляется с задержкой 20 секунд.

Активирование автоматики вытяжки:

- ▶ Прикоснитесь к кнопке вентилятора .
- Загорится символ вентилятора.
- На слайдере отображаются символы.
- На дисплее отображается \bar{A} .

Отключение автоматики вытяжки:

- ▶ Переместите бегунок слайдера на требуемый уровень мощности вентилятора.

или

- ▶ Прикоснитесь к кнопке вентилятора .

7.4.4 Отключение вентилятора

- ▶ Переместите бегунок слайдера на уровень мощности 0.

или

- ▶ Нажимая на кнопку , установите уровень мощности 0.


или

- ▶ Продолжительное нажатие на кнопку вентилятора .

или

- ▶ Продолжительное нажатие на символ уровня мощности вентилятора на многофункциональном дисплее.
- Запускается автоматика работы после выключения.

7.5 Управление варочной панелью**7.5.1 Выбор конфорки**

- ▶ Прикоснитесь к символу конфорки .
- На 2 секунды активируется управление конфорками, и вы можете отрегулировать режим работы выбранной конфорки.
- На дисплее отображаются символы дополнительных функций конфорок.
- ▶ Если требуется включить другие конфорки, повторите это процесс.

Прямой переход к другой конфорке



- ▶ Нажмите символ другой конфорки и удерживайте в течение 2 секунд
- На дисплее отображается индикация конфорки.
- Управление второй конфоркой активируется.
- Первая конфорка на дисплее затемняется, однако выполненные ранее регулировки остаются активными или сохраняются.

7.5.2 Регулировка уровней мощности конфорок

ИНФОРМАЦИЯ Уровни мощности отображаются на варочных панелях с использованием соответствующей индикации конфорок в виде 7-сегментного экранного шрифта ($1 - 9$).

ИНФОРМАЦИЯ Через две секунды после изменения уровня мощности дисплей автоматически возвращается к стандартной индикации.

Мощность вентилятора можно регулировать 3 различными способами.

- ▶ Прикоснитесь к определенной отметке на слайдере.
- ▶ Переместите бегунок на требуемый уровень мощности.
- ▶ Используйте кнопки  или .


Увеличение уровня мощности

- ▶ Прикоснитесь к символу требуемой конфорки
- ▶ Прикоснитесь к более высокой позиции на слайдере.

или

- ▶ Переместите слайдер вверх до требуемого уровня мощности.

или

- ▶ Коснитесь кнопки , чтобы установить требуемый уровень мощности.


Уменьшение уровня мощности

- ▶ Прикоснитесь к символу требуемой конфорки.
- ▶ Прикоснитесь к более низкой позиции на слайдере.

или

- ▶ Переместите слайдер вниз до требуемого уровня мощности.


или

- ▶ Коснитесь кнопки , чтобы установить требуемый уровень мощности.

7.5.3 Автоматика доведения до кипения

ИНФОРМАЦИЯ Время доведения до кипения автоматически определяется системой с учетом установленного уровня мощности.

Активирование автоматики доведения до кипения

- ▶ Прикоснитесь к символу требуемой конфорки
- ▶ Установка уровня мощности
- ▶ Продолжительное нажатие  на другую позицию слайдера, которая ниже уровня 9
- Активируется автоматика доведения до кипения.
- Во время включения автоматики доведения до кипения символ отображаемого уровня мощности мигает.

- По истечении времени доведения до кипения конфорка возвращается на уровень мощности, который был установлен ранее (уровень доведения до готовности).


Преждевременное отключение автоматики доведения до кипения

Автоматика доведения до кипения отключается раньше установленного времени, если выбрать более низкий уровень мощности.

ИНФОРМАЦИЯ При выборе более высокого уровня мощности для конфорки с активированной автоматикой доведения до кипения эта функция остается активной. Запускается отсчет времени для нового уровня доведения до готовности. Если выбран более низкий уровень конфорки при включенной автоматике доведения до кипения, эта функция отключается.

7.5.4 Режим максимальной мощности конфорок

Активирование режима максимальной мощности конфорок

- ▶ Прикоснитесь к кнопке  при установленном уровне мощности 9.
- На индикаторе конфорки отображается P.




ИНФОРМАЦИЯ Через 5 минут уровень максимальной мощности переключается на уровень 9.

Отключение режима максимальной мощности конфорок

Максимальный уровень мощности вентилятора отключается раньше установленного времени при настройке другого уровня мощности (смотрите раздел Регулировка уровней мощности).


7.5.5 Регулировка уровня поддержания тепла

Активирование функции поддержания тепла

- ▶ Прикоснитесь к символу требуемой конфорки
- На дисплее отображаются символы дополнительных функций конфорок.
- ▶ Прикоснитесь к кнопке поддержания тепла 
- Активируется функция поддержания тепла.
- На индикаторе конфорки отображается символ .
- Одновременно с символом конфорки отображается символ поддержания тепла .

Отключение функции поддержания тепла

- ▶ Прикоснитесь к символу требуемой конфорки

- ▶ Прикоснитесь к кнопке поддержания тепла  или

- ▶ Переместите бегунок слайдера в нижнюю позицию (уровень мощности 0)

- Функция поддержания тепла отключается.




При выборе уровня мощности функция поддержания тепла также отключается.

7.5.6 Таймер конфорок

ИНФОРМАЦИЯ Для активирования функции таймера необходимо сначала установить уровень мощности конфорки.

ИНФОРМАЦИЯ Функция таймера может использоваться для каждой конфорки. Можно одновременно активировать несколько таймеров (мульти-таймер).

Активирование таймера конфорок

- ▶ Прикоснитесь к символу конфорки
- Отображаются дополнительные функции конфорок.
- Если выбранная конфорка еще не активирована (= Уровень мощности ) , следует выбрать уровень мощности.
- ▶ Прикоснитесь к кнопке таймера 
- На многофункциональном дисплее, над слайдером мигает индикатор времени, ведущий отсчет в минутах (.

Установка времени



- ▶ Установите требуемое время:

Команда	Увеличить время	Уменьшить время
Перемещение бегунка слайдера	 вверх	 вниз
Касание кнопки	 (с точностью до минуты)	 (с точностью до минуты)

таблица 7.3 Установка времени

- Символ таймера  начинает мигать.

Запуск таймера


- ▶ Прикоснитесь к мигающей кнопке таймера 
- Начинается отсчет установленного времени.
- Рядом с символом конфорки отображается символ таймера .
- Дисплей пульта управления через 2 секунды переходит в режим стандартной индикации.
- До истечения установленного времени в течение 10 секунд система отображает остаточное время в мигающем режиме.
- В течение последних 5 секунд обратного отсчета каждую секунду срабатывает звуковой сигнал.

Индикация остаточного времени




Таймер конфорок активирован, идет отсчет времени:

- ▶ Прикоснитесь к символу конфорки
- Остаточное время отображается на многофункциональном дисплее.


Изменение настройки активного таймера

- ▶ Прикоснитесь к символу конфорки, для которой активирован таймер
- Отображается остаточное время.
- ▶ Прикоснитесь к кнопке таймера 
- Таймер останавливается.
- Остаточное время отображается в мигающем режиме.
- Система переходит в режим редактирования таймера.
- ▶ Измените установленное время (смотрите раздел Установка времени).
- ▶ Подтвердите введенное значение времени и запустите таймер (смотрите раздел Запуск таймера).




Мульти-таймер

- ▶ Прикоснитесь к символу другой конфорки
- Отображаются дополнительные функции конфорок.
- Если выбранная конфорка еще не активирована (= Уровень мощности ) , следует выбрать уровень мощности.
- ▶ Прикоснитесь к кнопке таймера 
- На 7-сегментном дисплее, над слайдером мигает индикатор времени, ведущий отсчет в минутах () .
- Теперь можно установить время и запустить таймер (смотрите раздел Установка времени или раздел Запуск таймера).


Преждевременное отключение таймера:

- ▶ Прикоснитесь к символу конфорки, для которой активирован таймер
- Отображается остаточное время.
- ▶ Прикоснитесь к кнопке таймера 
- Таймер останавливается.
- Система переходит в режим стандартной индикации.
- Конфорка работает на заданном уровне мощности.


Отсчет времени

- До истечения установленного времени в течение 10 секунд система отображает остаточное время в мигающем режиме.
- В течение последних 5 секунд обратного отсчета каждую секунду срабатывает звуковой сигнал.
- Мигает индикатор времени  и кнопка таймера .
- По истечении установленного времени конфорка автоматически выключается (= Уровень мощности ) .



7.5.7 Выключение конфорки

- ▶ Прикоснитесь к символу требуемой конфорки.
- ▶ Переместите бегунок слайдера вниз, так чтобы на индикаторе конфорки отображался .

или

- ▶ Продолжительное нажатие на символ конфорки
- На индикаторе конфорки отображается символ .
- Через 2 секунды на дисплее появляется стандартная индикация.

или

- ▶ Нажимайте на  , пока на индикаторе конфорки не появится .


7.6 Меню пользователя

В меню пользователя могут быть настроены определенные функции.

ИНФОРМАЦИЯ Ниже приводятся указания по работе с меню и описание наиболее важных пунктов меню.

ИНФОРМАЦИЯ Меню может быть вызвано только в том случае, если все конфорки и вытяжка варочной панели выключены. Кроме того, не должна быть включена функция остаточного тепла.

Вызов меню пользователя

- ▶ Включите устройство, нажав на кнопку питания .
- После завершения запуска системы на пульте управления отображается стандартная индикация.
- ▶ Продолжительное нажатие многофункционального символа.
- Выполняется вызов меню, отображается первый пункт меню.

Выход из меню пользователя

- ▶ Продолжительное нажатие многофункционального символа.
- Выполняется выход из меню, на дисплее отображается стандартная индикация.

Навигация в меню пользователя

- ▶ Прикоснитесь к многофункциональному символу
- Система переходит к следующему пункту меню.
- Система автоматически сохраняет установленные данные при переходе к другому пункту меню и при выходе из меню.

Обзор меню пользователя

Пункт меню/Обозначение/Диапазон выбора	Заводская настройка
1 Громкость звукового сигнала (0–9)	4
2 Защита от детей (Вкл./Выкл.)	Выкл.
3 Индикация состояния фильтра и сброс сообщения	
4 Продолжительность автоматической работы после выключения (10, 15, 20 мин)	20 мин
5 Скорость срабатывания сенсорных кнопок (1 низкая, 2 средняя, 3 высокая)	2
6 Тест светодиодов	
7 Непрерывное распознавание посуды	Выкл.
8 Версия программного/аппаратного обеспечения	
9 Автоматическое аварийное выключение (1 продолжительный период, 2 период средней продолжительности, 3 короткий период)	2
0 Возврат к заводским настройкам	
A Режим упрощенного обслуживания Super Simple	Выкл.

таблица 7.4 Обзор меню пользователя

7.6.1 Пункт меню 1: Громкость звуковых сигналов

ИНФОРМАЦИЯ Актуальная установленная громкость отображается после вызова пункта меню в левой части дисплея, рядом с символом конфорок.

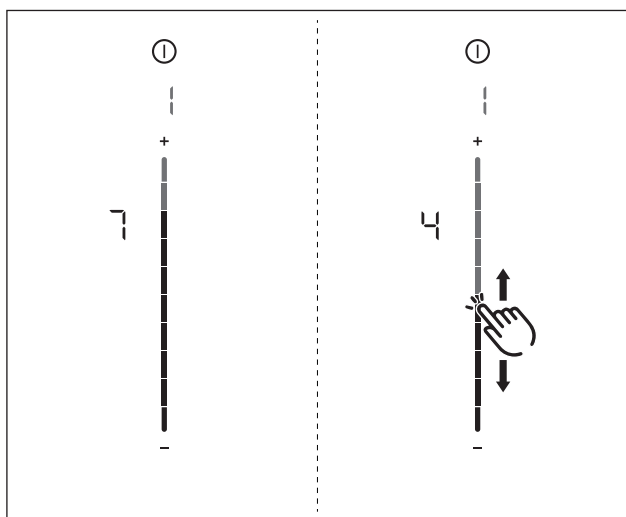



рис. 7.2 Пункт меню 1: Громкость звуковых сигналов

Регулировка громкости звуковых сигналов:

- ▶ Переместите бегунок слайдера  вверх или вниз, чтобы установить требуемую громкость звука.
- ▶ Перейдите к другому пункту меню или выйдите из меню.

7.6.2 Пункт меню 2: Защита от детей

ИНФОРМАЦИЯ С помощью пункта меню 2 можно включать или отключать функцию защиты от детей на продолжительное время. Данная настройка применяется для каждого нового цикла приготовления пищи.

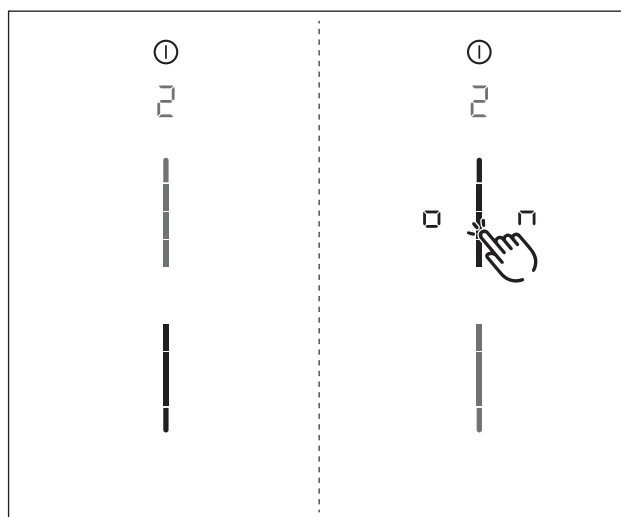




рис. 7.3 Пункт меню 2: Защита от детей

Продолжительное активирование функции защиты от детей

- ▶ Нажмите на верхний участок слайдера 
- На дисплее отображается **оп.**
- ▶ Перейдите к другому пункту меню или выйдите из меню.
- Функция защиты от детей активирована на продолжительное время.

Отключение функции защиты от детей на продолжительное время

- ▶ Нажмите на нижний участок слайдера 
- ▶ Перейдите к другому пункту меню или выйдите из меню.
- Функция защиты от детей отключена на продолжительное время.

7.6.3 Пункт меню 3: Индикация состояния фильтра и сброс сообщения (только при рециркуляции)

ИНФОРМАЦИЯ При вызове пункта меню 3 автоматически отображается состояние фильтра.

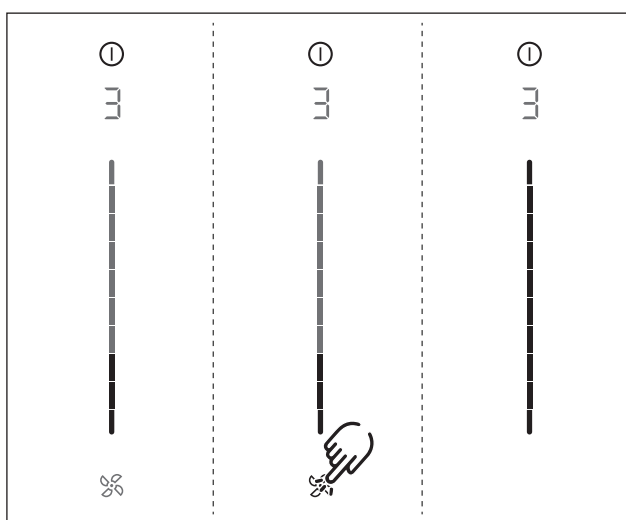



рис. 7.4 Пункт меню 3: Индикация состояния фильтра и сброс сообщения

Сброс сообщения о состоянии фильтра:

- ▶ Продолжительное нажатие на кнопку вентилятора 
- Все элементы слайдера отображаются с яркостью 100%.
- ▶ Перейдите к другому пункту меню или выйдите из меню.

Пункт меню 4: Продолжительность автоматической работы после выключения

ИНФОРМАЦИЯ С помощью пункта меню 4 можно установить продолжительность автоматической работы вентилятора после выключения

Предусмотрены 3 периода времени по выбору:

- 20 минут
- 15 минут
- 10 минут

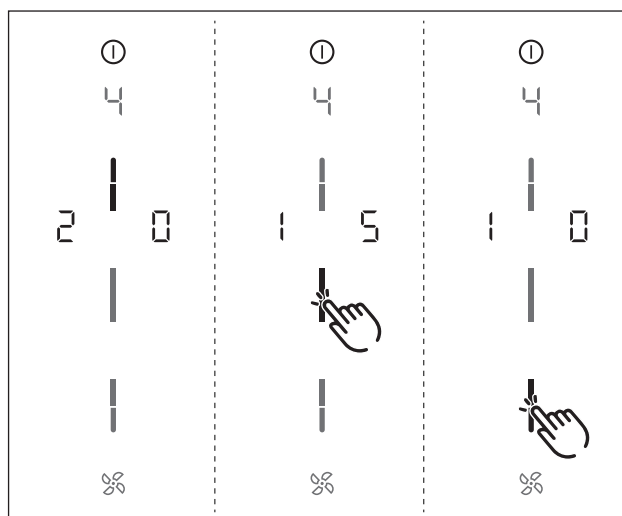



рис. 7.5 Пункт меню 4: Продолжительность автоматической работы после выключения

- В течение 2 секунд отображается установленное время.

Выбор продолжительности автоматической работы вентилятора после выключения:

- ▶ Прикоснитесь к выбранному участку слайдера .
- ▶ Перейдите к другому пункту меню или выйдите из меню.

Пункт меню 5: Скорость срабатывания сенсорных кнопок

ИНФОРМАЦИЯ С помощью пункта меню 5 можно установить скорость срабатывания сенсорных кнопок .

- Скорость срабатывания¹: низкая
- Скорость срабатывания²: средняя
- Скорость срабатывания³: высокая

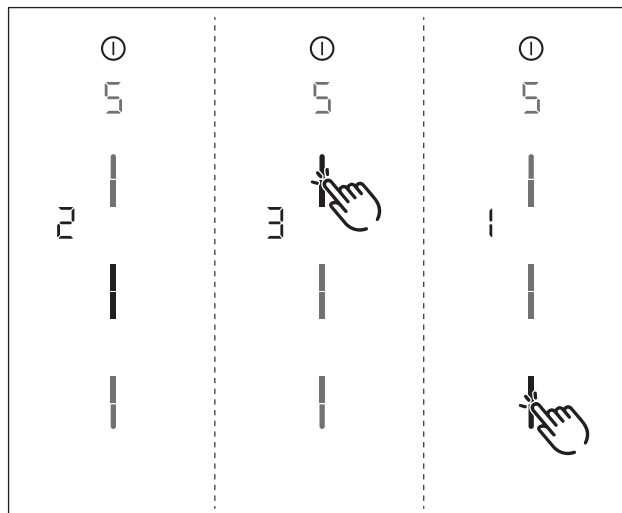



рис. 7.6 Пункт меню 5: Скорость срабатывания

- На дисплее отображается актуальная скорость срабатывания.

Выбор скорости срабатывания:

- ▶ Прикоснитесь к выбранному участку слайдера .
- ▶ Перейдите к другому пункту меню или выйдите из меню.

7.6.4 Пункт меню 6: Тест светодиодов

ИНФОРМАЦИЯ С помощью пункта меню 6 можно проверить работоспособность отдельных сенсорных кнопок.

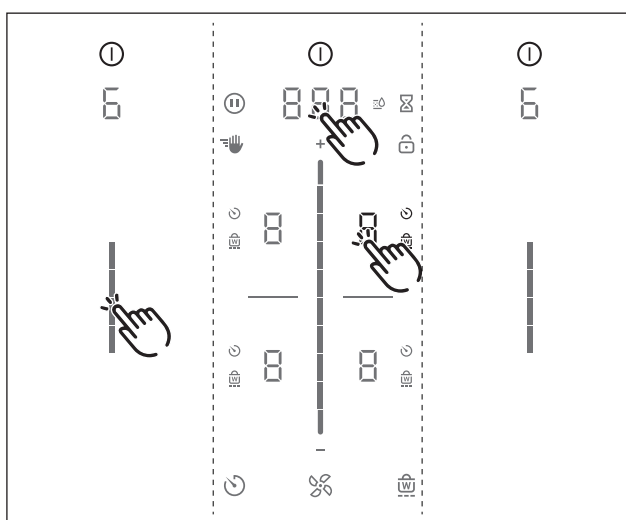



рис. 7.7 Пункт меню 6: Тест светодиодов

Запуск теста светодиодов

- ▶ Нажмите на участок слайдера .
- Все элементы слайдера отображаются с яркостью 50%.
- ▶ Прикоснитесь к любому символу.
- Выбранный символ будет отображаться с яркостью 100%.
- Все другие индикаторы можно проверить, прикасаясь к соответствующим символам.

Завершение теста светодиодов.

- Через 5 секунд, если вы не нажимали на кнопки, тест светодиодов завершается.

или

- ▶ Продолжительное нажатие многофункционального символа.
- Тест светодиодов завершается.
- ▶ Перейдите к другому пункту меню или выйдите из меню.

7.6.5 Пункт меню 7: Непрерывное распознавание посуды

ИНФОРМАЦИЯ С помощью пункта меню 7 можно на продолжительное время включать или отключать функцию непрерывного распознавания посуды.

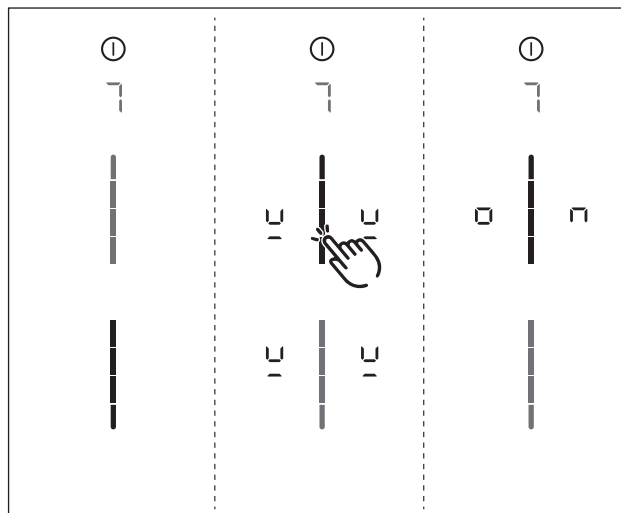






рис. 7.8 Пункт меню 7: Непрерывное распознавание посуды

Активирование функции непрерывного распознавания посуды

- ▶ Нажмите на верхний участок слайдера .
- Символ распознавания посуды  отображается в течение одной секунды на всех конфорках.
- На дисплее отображается .
- ▶ Перейдите к другому пункту меню или выйдите из меню.

Отключение функции непрерывного распознавания посуды

- ▶ Нажмите на нижний участок слайдера .
- ▶ Перейдите к другому пункту меню или выйдите из меню.

7.6.6 Пункт меню 8: Индикация версии программного/аппаратного обеспечения

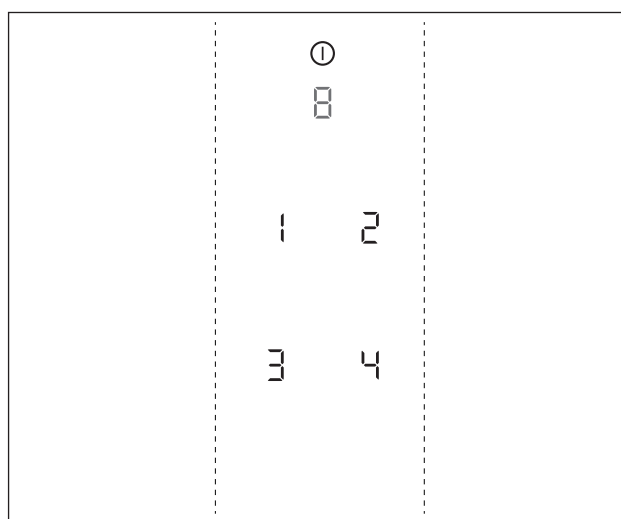


рис. 7.9 Пункт меню 8: Версия программного/аппаратного обеспечения

- Версия программного/аппаратного обеспечения отображается на четырех 7-сегментных индикаторах конфорок.
- ▶ Перейдите к другому пункту меню или выйдите из меню.

7.6.7 Пункт меню 9: Автоматическое аварийное отключение

ИНФОРМАЦИЯ С помощью пункта меню 9 можно выбрать время до автоматического аварийного отключения конфорок (уровень).

- Уровень 1: продолжительный период времени до аварийного отключения конфорок
 - Уровень 2: период средней продолжительности до аварийного отключения конфорок
 - Уровень 3: короткий период времени до аварийного отключения конфорок
- (смотрите гл. Описание устройства, Аварийное отключение)

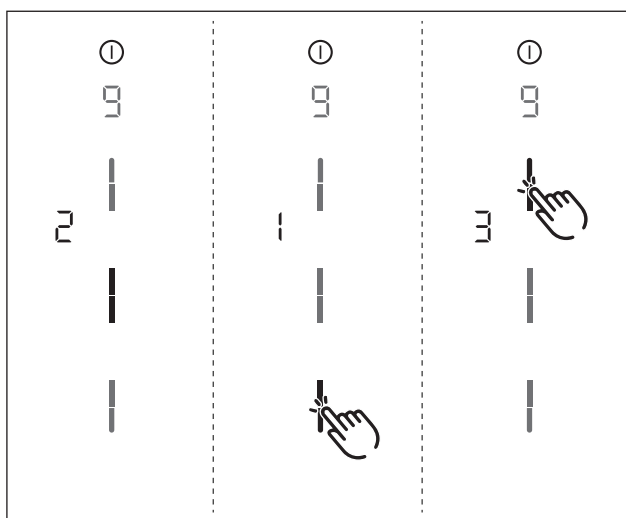


рис. 7.10 Пункт меню 9: Автоматическое аварийное отключение

- На дисплее отображается актуальный уровень.

Выбор уровня

- ▶ Прикоснитесь к выбранному участку слайдера
- ▶ Перейдите к другому пункту меню или выйдите из меню.

7.6.8 Пункт меню 0: Возврат к заводским настройкам

ИНФОРМАЦИЯ С помощью пункта меню 0 производится возврат всех параметров к заводским настройкам.

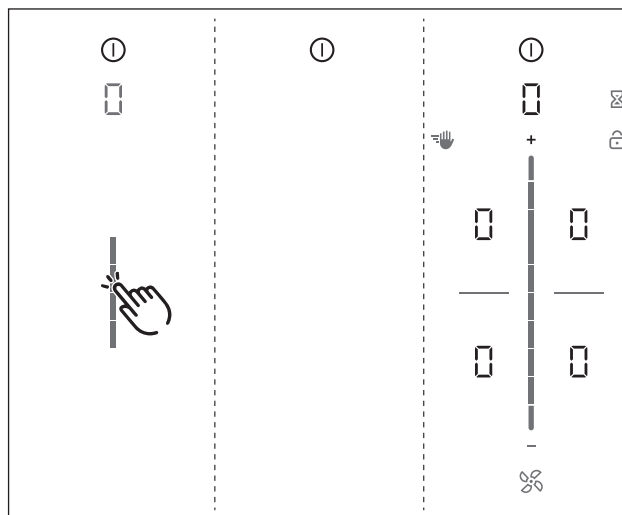


рис. 7.11 Пункт меню 0: Заводские настройки

Возврат к заводским настройкам (возврат в исходное положение)

- ▶ Продолжительное нажатие на участок слайдера

- Запускается возврат в исходное положение
- Пуск устройства производится заново.
- Возврат в исходное положение невозможен, если отображается стандартная индикация.

7.6.9 Пункт меню A: Режим упрощенного обслуживания Super Simple

ИНФОРМАЦИЯ В режиме упрощенного обслуживания Super Simple отключаются определенные дополнительные функции, и их индикация на дисплее прекращается.

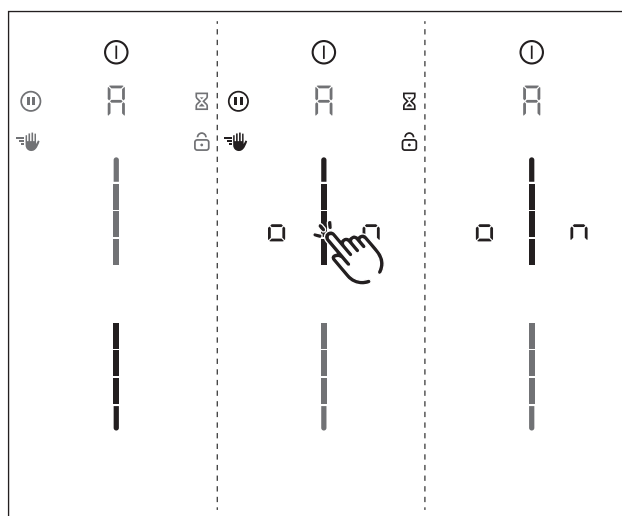



рис. 7.12 Пункт меню A: Режим упрощенного обслуживания Super Simple

Активирование режима упрощенного обслуживания

Super Simple

- ▶ Нажмите на верхний участок слайдера 
- Индикация отключаемых дополнительных функций мигает и исчезает.
- На дисплее отображается *on*.
- ▶ Перейдите к другому пункту меню или выйдите из меню.
- Дополнительные функции остаются отключенными в течение продолжительного времени и не отображаются на дисплее.

8 Чистка и уход

- ▶ Соблюдайте все указания по технике безопасности (см. главу Безопасность).
- ▶ Соблюдайте требования прилагаемой документации производителя.
- ▶ Чтобы предотвратить получение травм, убедитесь в том, что для плановой очистки и обслуживания варочная панель и вытяжка остыли и выключены (см. главу Управление устройством).
- Регулярная очистка и техническое обслуживание обеспечивают длительный срок службы устройства и его оптимальную работу.
- ▶ Соблюдайте следующие циклы очистки и обслуживания:

Компоненты	Цикл очистки
Панель управления	немедленно после загрязнения
Варочная панель	тщательно очистить сразу же после загрязнения с использованием стандартных, имеющихся в продаже чистящих средств для стеклокерамики
Вытяжка варочной панели	один раз в неделю
Подающая форсунка и фильтр из нержавеющей стали	после каждого приготовления жирной пищи, не реже одного раза в неделю, при появлении на дисплее выбора мощности вентилятора символа F , ручную или в посудомоечной машине (при макс. температуре 65 °C); поверхности из нержавеющей стали следует чистить только в направлении шлифовки!
Корпус воздушного канала	каждые 6 месяцев или при замене фильтра с активированным углем
фильтр с активированным углем (только при рециркуляции)	при возникновении запахов, снижении производительности вытяжки или при появлении на дисплее выбора мощности вентилятора символа F требуется замена

таблица 8.1 Циклы очистки

8.1 Моющие и чистящие средства

ИНФОРМАЦИЯ Использование агрессивных чистящих средств и посуды с поврежденным дном наносит вред поверхности и вызывает появление темных пятен.

Для чистки варочной панели необходимо использовать специальный скребок для стеклокерамики и соответствующие чистящие средства.

- ▶ Никогда не используйте пароочистители, абразивные губки, химически агрессивные или

абразивные моющие средства (например, спрей для духовки).

- ▶ Убедитесь в том, что моющее средство не содержит песок, соду, кислоты, щелочи или хлорид.

Для подающей форсунки и жирового фильтра

- ▶ Не используйте агрессивные моющие средства или чистящие средства с содержанием кислоты или щелочи.

8.2 Уход за варочной панелью

- ▶ Не используйте варочную панель в качестве рабочей поверхности или пространства для хранения.
- ▶ Не толкайте и не тяните посуду, которая находится на варочной панели.
- ▶ Убирать посуду с поверхности варочной панели следует, только поднимая ее.
- ▶ Содержите варочную панель в чистоте.
- ▶ Незамедлительно удаляйте любые загрязнения.
- ▶ Используйте только посуду, предназначенную для стеклокерамической варочной панели (смотрите главу Описание устройства).

8.3 Чистка варочной панели

ИНФОРМАЦИЯ Во время работы вытяжки варочной панели должна быть установлена подающая форсунка, чтобы исключить затягивание легких посторонних предметов, например, салфеток из ткани или бумаги.

- ▶ Убедитесь в том, что варочная панель выключена (смотрите главу Управление устройством).
- ▶ Подождите, пока все конфорки не остынут.
- ▶ Удалите с варочной панели все грубые загрязнения и остатки пищи с помощью скребка для стеклокерамики.
- ▶ Нанесите чистящее средство на остывшую варочную панель.
- ▶ Разотрите чистящее средство с помощью бумажного полотенца или чистой ткани.
- ▶ Протрите варочную панель влажной тканью.
- ▶ Протрите варочную панель насухо чистой тканью.

Если варочная панель горячая:

- ▶ Во избежание возгорания удалите с горячей поверхности расплавившиеся остатки пластика, алюминиевой фольги, сахара или сладких продуктов с помощью скребка для стеклокерамики.

Стойкие загрязнения

- ▶ Удалите стойкую грязь и пятна (накипь, блестящие пятна) с помощью моющих средств, пока варочная поверхность еще не остыла.

- ▶ Выкипевшую пищу следует удалить с помощью влажной ткани.
- ▶ Остатки загрязнения удалите с помощью скребка для стеклокерамики.
- ▶ Незамедлительно удаляйте семена, крошки и прочие подобные предметы, которые падают на варочную панель в ходе приготовления пищи, чтобы не поцарапать поверхность.


Цветные и блестящие пятна не наносят вреда варочной поверхности. Они не вредят работе варочной панели и прочности стеклокерамики.

Цветные изменения поверхности варочной панели вызваны неудаленным нагаром.

Блестящие пятна являются результатом истирания поверхности дном посуды, особенно при использовании кухонной посуды с алюминиевым дном, или результатом использования неподходящих чистящих средств. Они удаляются сложнее.

8.4 Чистка вытяжки варочной панели

На подающей форсунке и жировом фильтре из нержавеющей стали оседают жирные компоненты, которые содержатся в кухонных испарениях.

- ▶ Убедитесь в том, что варочная панель и вытяжка варочной панели выключены (смотрите главу Управление устройством).
- ▶ Дождитесь, чтобы на индикаторе вентилятора появился символ .
- ▶ Выполняйте чистку вытяжки варочной панели с соблюдением циклов чистки.
- ▶ Выполняйте чистку поверхностей системы вытяжки с помощью мягкой влажной ткани, моющего средства или очистителя для стекол мягкого действия.
- ▶ Убирайте присохшие загрязнения с помощью влажной ткани (не царапайте поверхность!)

8.4.1 Снимите подающую форсунку и жировой фильтр из нержавеющей стали

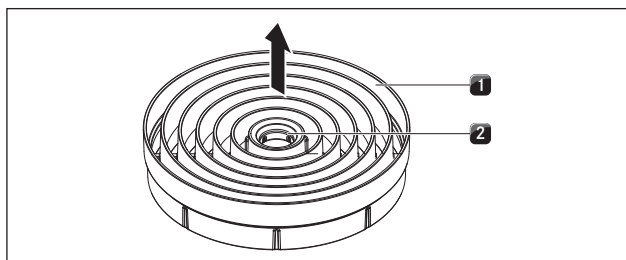



рис. 8.1 Демонтаж подающей форсунки

- [1] Подающая форсунка
- [2] Отверстие для обслуживания

Условие:

На индикаторе мощности вентилятора отображается .

- ▶ Вставьте пальцы в отверстие для обслуживания [2] подающей форсунки [1].
- ▶ Извлеките подающую форсунку [1] в направлении вверх.

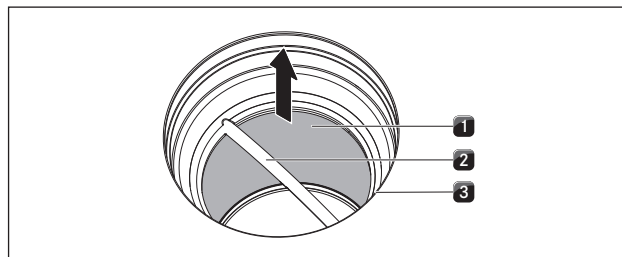


рис. 8.2 Снимите жировой фильтр из нержавеющей стали

- [1] Жировой фильтр из нержавеющей стали
- [2] Рукоятка
- [3] Отверстие для впуска воздуха

- ▶ Возьмите жировой фильтр из нержавеющей стали за рукоятку [2].
- ▶ Извлеките жировой фильтр из нержавеющей стали [1] в направлении вверх из отверстия для впуска воздуха [3].

8.4.2 Чистка подающей форсунки и жирового фильтра из нержавеющей стали

ИНФОРМАЦИЯ В том случае, если жировой фильтр из нержавеющей стали невозможно полностью очистить, его следует заменить (смотрите главу Принадлежности)

Мытье решетки вручную

- ▶ Используйте моющее средство, которое растворяет жир.
- ▶ Промойте горячей водой подающую форсунку и жировой фильтр из нержавеющей стали
- ▶ Произведите чистку подающей форсунки и жирового фильтра из нержавеющей стали с помощью мягкой щетки
- ▶ Тщательно промойте подающую форсунку и жировой фильтр из нержавеющей стали

Чистка в посудомоечной машине

- ▶ Удалите крупные остатки пищи из жирового фильтра из нержавеющей стали
- ▶ Подающую форсунку и жировой фильтр из нержавеющей стали следует мыть в посудомоечной машине при максимальной температуре 65 °С.

8.4.3 Установка жирового фильтра из нержавеющей стали и подающей форсунки

- ▶ Возьмите жировой фильтр из нержавеющей стали за рукоятку [2].
- ▶ Поместите жировой фильтр из нержавеющей стали [1] в отверстие для впуска воздуха [3]. Фиксатор не предусмотрен, поскольку в нем нет необходимости.
- ▶ Вставьте пальцы в отверстие для обслуживания [2] подающей форсунки.
- ▶ Установите подающую форсунку [1] по центру отверстия для впуска воздуха [3].

8.4.4 Удалите жидкость из устройства

Жидкость, которая попадает в устройство через отверстие для впуска воздуха, скапливается в жировом фильтре из нержавеющей стали (до 150 мл) и в корпусе воздушного канала. Порядок действий:


- ▶ Выключите вентилятор и отключите функцию работы до полного охлаждения (смотрите главу Управление устройством).
- ▶ Снимите подающую форсунку и жировой фильтр из нержавеющей стали (смотрите главу Чистка и уход).
- ▶ Удалите содержимое жирового фильтра из нержавеющей стали
- ▶ Убедитесь в отсутствии жидкости на дне корпуса воздушного канала.
- ▶ При необходимости протрите дно корпуса воздушного канала сверху, через отверстие для впуска воздуха с помощью губки или ткани, чтобы удалить влагу.
- ▶ Произведите чистку корпуса воздушного канала (смотрите главу Чистка и уход, чистка корпуса воздушного канала).
- ▶ Для того чтобы просушить фильтр от запахов или детали канала, включите вытяжку варочной панели на уровень мощности 5, как минимум.
- Через 120 минут вытяжка варочной панели самостоятельно переключится на автоматическую функцию работы до полного охлаждения (смотрите главу Описание устройства).

8.5 Чистка корпуса воздушного канала

На поверхности корпуса воздушного канала может оседать жир и образовываться известковый налет от кухонных испарений. По этой причине требуется регулярная, тщательная чистка.

Корпус воздушного канал находится в тумбе, в нижней части варочной панели.

8.5.1 Открывание корпуса воздушного канала

- ▶ Убедитесь в том, что варочная панель и вытяжка варочной панели выключены (смотрите главу Управление устройством).
- ▶ Дождитесь, чтобы на индикаторе вентилятора появился символ .
- ▶ Снимите подающую форсунку и жировой фильтр из нержавеющей стали.
- ▶ Вытяните находящуюся внутри отверстия для впуска воздуха откидную крышку фильтра из отверстия корпуса фильтра (снятие откидной крышки фильтра, смотрите рисунок 8.4).

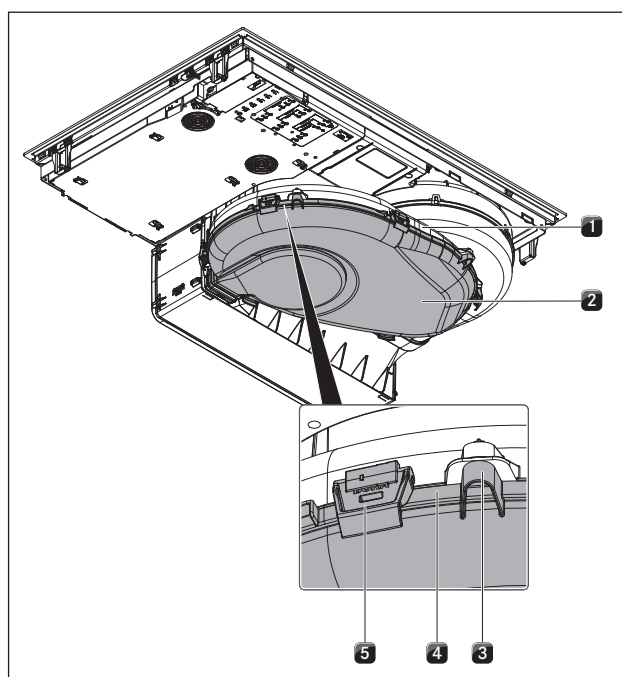


рис. 8.3 Корпус воздушного канала

- [1] Корпус воздушного канала
- [2] Дно корпуса
- [3] Центрирующая цапфа
- [4] Уплотняющий паз
- [5] Фиксатор

- ▶ Одной рукой удерживайте дно корпуса [2].
- ▶ Разблокируйте 6 фиксаторов, установленных по периметру [5].
- ▶ Снимите дно корпуса [2].
- ▶ Произведите чистку корпуса воздушного канала [1] и дна корпуса [2] с помощью мягкого чистящего средства.

8.5.2 Закройте корпус воздушного канала

- ▶ Смонтируйте дно корпуса [2] с помощью 3 центрирующих цапф, установленных по периметру, [3] под корпусом воздушного канала [1].
- ▶ Нажмите на дно корпуса [2], так чтобы корпус вошел в уплотняющий паз [4].
- ▶ Заблокируйте 6 фиксаторов [5].
- ▶ Проверьте правильность установки дна корпуса.
- ▶ Нажмите на находящуюся внутри отверстия для впуска воздуха откидную крышку фильтра до упора, чтобы она вошла в отверстие корпуса фильтра (установка откидной крышки фильтра, смотрите рисунок 8.10).
- ▶ Проверьте правильность установки откидной крышки фильтра.
- ▶ Установите жировой фильтр из нержавеющей стали в отверстие для впуска воздуха.

8.6 Замените фильтр с активированным углем

Дополнительный фильтр с активированным углем устанавливается вместе с жировым фильтром из нержавеющей стали только в том случае, если вытяжка варочной панели работает в режиме рециркуляции. Фильтр с активированным углем способствует устранению запахов, возникающих во время приготовления пищи.

ИНФОРМАЦИЯ Фильтр с активированным углем должен заменяться, когда на индикаторе вентилятора отображается *F* (индикация замены фильтра). Фильтр с активированным углем PUAKF можно приобрести в специализированном магазине, или обратитесь в компанию BORA через главную страницу сайта www.bora.com.

- ▶ Убедитесь в том, что варочная панель и вытяжка варочной панели выключены (смотрите главу Управление устройством).
- ▶ Дождитесь, чтобы на индикаторе вентилятора появился символ □.

8.6.1 Демонтаж фильтра с активированным углем

- ▶ Снимите подающую форсунку и жировой фильтр из нержавеющей стали.

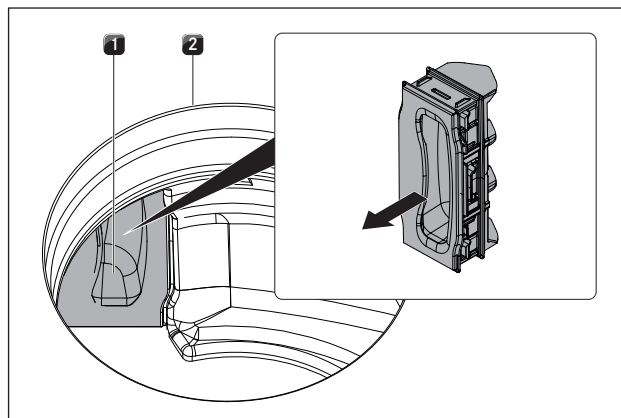


рис. 8.4 Снятие откидной крышки фильтра

- [1] Откидная крышка фильтра
- [2] Отверстие для впуска воздуха

- ▶ Вытяните находящуюся внутри отверстия для впуска воздуха [2] откидную крышку фильтра [1] из отверстия корпуса фильтра.

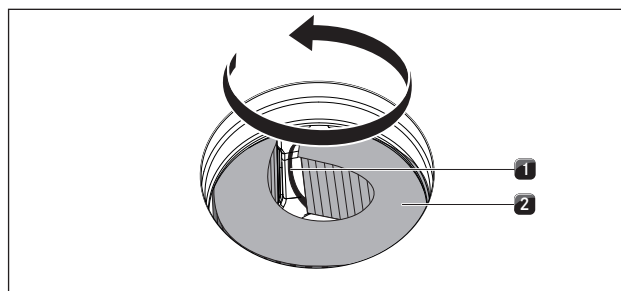


рис. 8.5 Извлеките фильтр с активированным углем из корпуса

- [1] Петля рукоятки
- [2] Фильтр с активированным углем

- ▶ Возьмите фильтр с активированным углем [2] за петлю рукоятки [1] и вытяните его из отверстия корпуса фильтра как можно дальше.

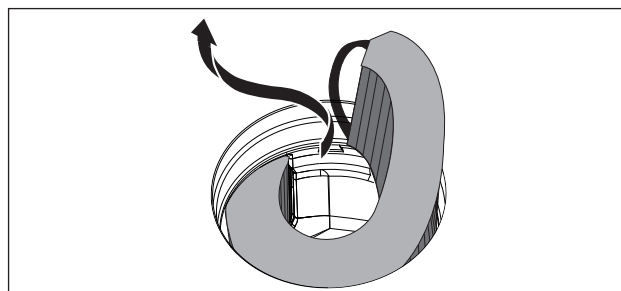


рис. 8.6 Извлечение фильтра с активированным углем из отверстия для впуска воздуха

- ▶ Возьмите фильтр с активированным углем за один конец и потяните вверх, поворачивая влево, чтобы полностью вынуть его из отверстия для впуска воздуха.

8.6.2 Установка фильтра с активированным углем

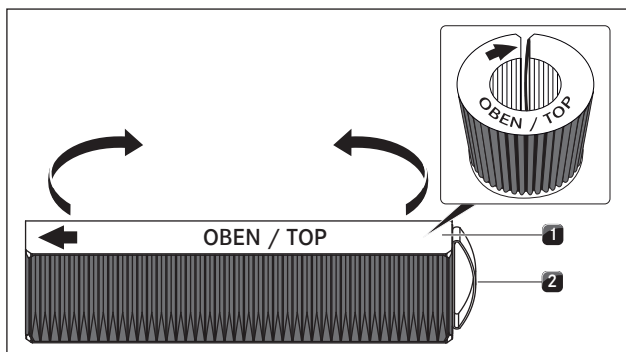


рис. 8.7 Фильтр с активированным углем

- ▶ Снимите упаковку фильтра с активированным углем [1].
- ▶ Выровняйте фильтр с активированным углем, ориентируясь на напечатанные символы (стрелка влево, петля ручки [2] вправо).
- ▶ Возьмитесь за оба конца фильтра с активированным углем.
- ▶ Придайте фильтру с активированным углем цилиндрическую форму, так чтобы выступали оба конца фильтра.

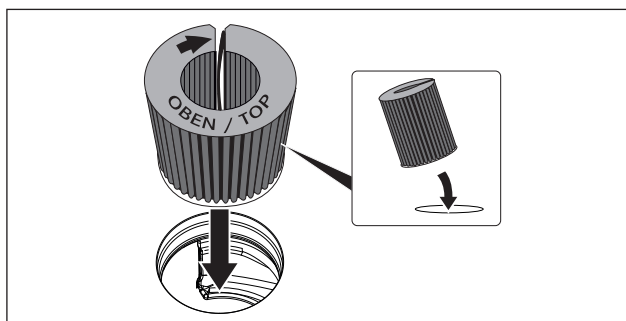


рис. 8.8 Вставьте фильтр с активированным углем в вытяжное отверстие.

- ▶ Слегка наклоните фильтр с активированным углем на себя и вставьте его в отверстие для впуска воздуха.
- ▶ Вставьте левый конец фильтра в отверстие корпуса фильтра.

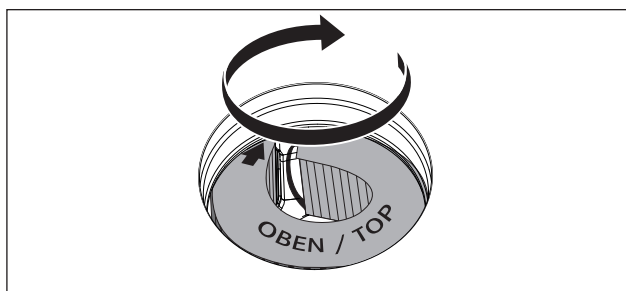


рис. 8.9 Установите фильтр с активированным углем в конечную позицию.

- ▶ Вставьте фильтр с активированным углем до упора в корпус фильтра (для этого можно одним пальцем удерживать пластинки и постепенно проталкивать фильтр в корпус).
- Фильтр с активированным углем достиг конечного положения, если он полностью встал в корпус.

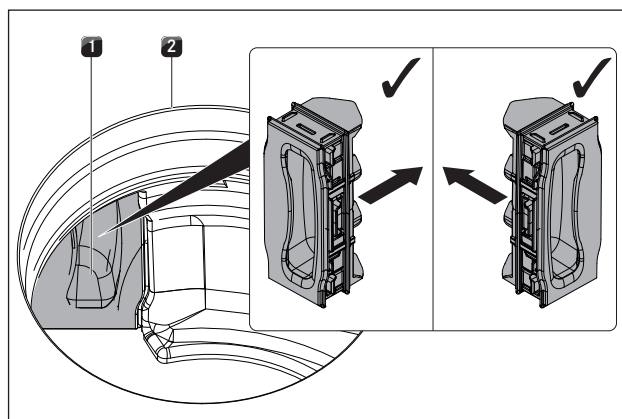


рис. 8.10 Установка откидной крышки фильтра

- [1] Откидная крышка фильтра
- [2] Отверстие для впуска воздуха

- ▶ Нажмите на находящуюся внутри отверстия для впуска воздуха откидную крышку фильтра до упора, чтобы она вошла в отверстие корпуса фильтра.
- ▶ Проверьте правильность установки откидной крышки фильтра.
- ▶ Установите жировой фильтр из нержавеющей стали в отверстие для впуска воздуха.

9 Устранение неисправностей

ИНФОРМАЦИЯ Во многих случаях вы сможете самостоятельно устранить неисправности или сбои, возникающие в процессе повседневной эксплуатации изделия. Это позволит вам сэкономить средства и время, поскольку вам не потребуется вызывать специалиста сервисной службы.

► Соблюдайте все указания по технике безопасности (см. главу «Безопасность»).


Неисправность	Причина	Устранение
Не включается варочная панель или вентилятор	Неисправен предохранитель или автоматический выключатель квартиры или дома	Замените предохранитель Включите автоматический выключатель
	Предохранитель/автоматический выключатель многократно срабатывает	Обратитесь в сервисную службу BORA
	Электропитание не подается	Квалифицированный электрик должен проверить источник питания
Возникновение запаха во время работы новой вытяжки	Это явление является нормальным для нового оборудования	Запах исчезает после нескольких часов работы
На индикаторе конфорки отображается символ 	На конфорку не поставлена посуда, либо поставлена посуда неподходящего типа	Используйте посуду подходящего типа Выберите посуду, размер которой соответствует конфорке (смотрите главу Описание устройства)
Символ замка светлее, чем другие символы	Защита от детей включена	Выключите защиту от детей (смотрите главу Управление устройством)
Одна конфорка или вся варочная панель автоматически отключается	Превышена максимальная продолжительность работы одной конфорки	Вновь включите конфорку (смотрите главу Управление устройством)
Максимальная мощность заблаговременно отключается в автоматическом режиме	Сработала защита от перегрева	(смотрите главу Описание устройства)
Охлаждающий вентилятор варочной панели продолжает работать после выключения	Охлаждающий вентилятор должен работать до охлаждения варочной панели	Дождитесь автоматического отключения охлаждающего вентилятора
Производительность вытяжки варочной панели понизилась	Сильно загрязнен жировой фильтр	Произведите чистку или замену жирового фильтра
	Сильно загрязнен фильтр с активированным углем (только для PURU)	Замените фильтр с активированным углем
	В корпусе воздушного канала находится посторонний предмет (например, салфетка)	Удалите посторонний предмет
E на дисплее вентилятора отображается	Нет разрешающего сигнала для домашней сети (Home-In)	Откройте окна
	Предохранительное устройство неисправно	Обратитесь в сервисную службу BORA
E2 на блоке конфорки отображается	Сработала защита от перегрева	(смотрите главу Описание устройства)
E03 отображается E03	Посторонний предмет на пульте управления	Удалите посторонний предмет с пульта управления
	Пульт управления загрязнен	Произведите чистку пульта управления
E8 на дисплее вентилятора отображается	Применение оконного контактного выключателя с разделением фаз	Откройте окна
	Вытяжка варочной панели неисправна, либо ослаблено соединение кабеля	Обратитесь в сервисную службу BORA
F отображается на дисплее вентилятора (только для PURU)	Закончился срок службы фильтра с активированным углем	Установите новый фильтр с активированным углем (смотрите главу Чистка и уход)

таблица 9.1 Устранение неисправностей

► Во всех остальных случаях обратитесь в сервисную службу BORA (см. гл. «Гарантия, техническое обслуживание и запасные части») и укажите номер ошибки и тип устройства.

10 Вывод из эксплуатации, безопасный демонтаж и утилизация

- ▶ Соблюдайте все указания по технике безопасности (см. главу «Безопасность»).
- ▶ Соблюдайте требования прилагаемой документации производителя.

10.1 Вывод из эксплуатации

Под выводом из эксплуатации понимается окончательный вывод из эксплуатации и демонтаж. После вывода из эксплуатации устройство может быть встроено в другую мебель, перепродано в частном порядке, либо утилизировано.

ИНФОРМАЦИЯ Отсоединение устройства от сетей электропитания и газа, а также его изоляция, могут осуществляться только соответствующим специалистом.

- ▶ Перед выводом устройства из эксплуатации его следует отключить.
- ▶ Отключите устройство от электропитания.

10.2 Безопасный демонтаж

Для вывода из эксплуатации устройство должно быть подготовлено для демонтажа и отключено от электропитания. В случае газовых приборов следует убедиться, что они отключены от газовой сети.

- ▶ Ослабьте монтажные скобы.
- ▶ Удалите другие комплектующие детали.
- ▶ Утилизируйте отслужившее устройство и загрязненные принадлежности в соответствии с пунктом «Экологичная утилизация».

10.3 Экологичная утилизация

Утилизация упаковки устройства

ИНФОРМАЦИЯ Упаковка защищает устройство от повреждений во время транспортировки. Упаковка устройства подбирается исходя из принципов экологической безопасности и техники утилизации, поэтому она является перерабатываемой.

Повторное использование упаковки посредством переработки материала способствует экономии сырья и снижает образование отходов. Ваш дилер заберет упаковку.

- ▶ Передайте упаковку своему дилеру. или
- ▶ Утилизируйте упаковку надлежащим способом в соответствии с местными нормативами.

Утилизация отслужившего устройства



Электрические устройства, помеченные этим знаком, по истечении срока полезного использования не относятся к бытовым отходам. Их следует утилизировать через приемный пункт для утилизации электрического и электронного оборудования. Всю необходимую информацию по этому вопросу Вы можете получить в муниципальной или местной администрации.

Отслужившие устройства зачастую содержат ценные материалы. Но они также содержат вредные вещества, которые были необходимы для их функционирования и обеспечения безопасности. В случае утилизации этих веществ в качестве отходов или при неправильном обращении с ними, они могут нанести вред здоровью человека и окружающей среде.

- ▶ Ни в коем случае не следует утилизировать отслужившее устройство совместно с бытовым мусором.
- ▶ Доставьте отслужившее устройство в приемный пункт для возврата и переработки электрических и электронных элементов и других материалов.

11 Гарантия, техническое обслуживание, запасные части, принадлежности

- Соблюдайте все указания и требования по технике безопасности (см. главу Безопасность).

11.1 Гарантия производителя от компании BORA

Компания BORA предоставляет конечному пользователю гарантию на свою продукцию сроком на 2 года. Данная гарантия предоставляется конечному пользователю дополнительно к предусмотренному законодательством праву покупателя на устранение недостатков проданного товара.

Гарантия производителя распространяется на всю продукцию компании BORA, которая приобретается на территории Европейского Союза авторизованными дилерами BORA, за исключением продуктов, которые обозначаются компанией BORA как универсальные артикулы или принадлежности.

Гарантия на продукцию BORA начинается с момента передачи продукции авторизованным дилером конечному пользователю и действует 2 года. Конечный пользователь имеет возможность продлить гарантию производителя до 3 лет, оформив регистрацию на сайте www.mybora.com.

Гарантия производителя подразумевает, что надлежащий монтаж (согласно инструкции по вентиляции BORA и руководству по эксплуатации, действующим на момент монтажа) продуктов BORA должен выполняться авторизованным дилером BORA.

Конечный пользователь во время использования устройства должен соблюдать все инструкции и предписания руководства по эксплуатации.

При возникновении притязаний на предоставление гарантии конечный пользователь должен указать на наличие дефекта дилеру или непосредственно представителю компании BORA и предъявить оригинал счета, оплаченного при покупке. По выбору конечный пользователь может доказать факт приобретения, оформив регистрацию на сайте www.mybora.com. BORA гарантирует, что вся продукция BORA не имеет дефектов материалов или сборки. Дефект должен присутствовать уже на момент поставки конечному

пользователю. При возникновении притязаний на предоставление гарантии ее срок не начинается заново.

Компания BORA устраняет дефекты продукции по собственному усмотрению посредством ремонта или замены. Все расходы на устранение дефектов, в отношении которых действует гарантия производителя, несет компания BORA.

Гарантия производителя BORA однозначно не распространяется на:

- Продукцию BORA, которая была приобретена не у авторизованных дилеров BORA
- Повреждения, возникшие в результате несоблюдения руководства пользователя (относится также к уходу и чистке изделий) Данные случаи представляют собой ненадлежащее использование.
- Повреждения, возникшие в результате нормального износа, например, следы эксплуатации на варочной панели
- Повреждения, возникшие в результате внешних воздействий (таких как транспортные повреждения, проникновение конденсата, последствия стихийного бедствия, например, удара молнии)
- Повреждения, возникшие в результате ремонта или попыток ремонта, проведенного не специалистами компании BORA или лицами, не авторизованными компанией BORA
- Повреждения стеклокерамического покрытия
- Повреждения, возникшие в результате колебаний напряжения
- Вторичный ущерб или претензии на возмещение ущерба, не связанные с дефектом
- Повреждения пластиковых деталей

Законные требования, в частности, притязания на устранение недостатков проданного товара или ответственность изготовителя за безопасность изделий настоящей гарантией не ограничиваются.

В том случае, если дефект не предусмотрен данной гарантией производителя, конечный пользователь может обратиться в службу технического сервиса компании BORA, но в этом случае он самостоятельно несет все расходы.

На данные гарантийные условия распространяется право Федеративной Республики Германия.

Вы можете связаться с нами:

- По телефону: +800 7890 0987 с понедельника по четверг 08:00–18:00 и по пятницам 08:00–17:00
- По электронной почте: info@bora.com

11.1.1 Увеличение срока гарантии

При регистрации устройства на сайте www.mybora.com/registration период гарантийного обслуживания увеличивается до 3 лет.

11.2 Обслуживание

Обслуживание BORA:

Смотрите раздел руководства по эксплуатации и монтажу на оборотной стороне.



▶ В случае любой неисправности, которую вы не можете устранить самостоятельно, обращайтесь к вашему дилеру BORA или в сервисную службу BORA. При обращении в сервисную службу BORA необходимо сообщить обозначение типа или модели вашего устройства, а также его серийный номер. Эти данные можно найти в заводской табличке на оборотной стороне данного руководства, а также в нижней части устройства.

11.3 Запасные части

- ▶ При ремонте используйте только оригинальные запасные части.
- ▶ Ремонт должен осуществляться только сервисной службой BORA.

ИНФОРМАЦИЯ Запасные части можно приобрести у вашего дилера BORA, а также онлайн, на сайте сервисного обслуживания www.bora.com/service или по указанному сервисному номеру.

11.4 Принадлежности

- Жировой фильтр из нержавеющей стали PUEF
- Подающая форсунка черная PUED
- Подающая форсунка золотисто-розовая PUEDG
- Подающая форсунка красная PUEDR
- Подающая форсунка светло-зеленая PUEDJ
- Подающая форсунка оранжевая PUEDO
- Подающая форсунка синяя PUEDB
- Скребок для стеклокерамики UGS
- Рамка варочной панели BKR760
- **Специальный аксессуар для PURU**
- Фильтр с активированным углем PUAKF
- **Специальный аксессуар для PURA**
- Модуль для домашней сети (Home In) PUHIM
- Блок очистки воздуха PULB (для перехода на рециркуляцию)

Заводская табличка с техническими данными:
(пожалуйста, наклейте)

Германия:

BORA Lüftungstechnik GmbH
Rosenheimer Str. 33
83064 Raubling
Deutschland/Германия
T: +49 (0) 8035 / 9840-0
Ф: +49 (0) 8035 / 9840-300
info@bora.com
www.bora.com

Европа:

BORA Holding GmbH
Innstraße 1
6342 Niederndorf
Österreich/Австрия
T: +43 (0) 5373 / 62250-0
Ф: +43 (0) 5373 / 62250-90
mail@bora.com
www.bora.com

Австрия:

BORA Vertriebs GmbH & Co KG
Innstraße 1
6342 Niederndorf
Österreich/Австрия
T: +43 (0) 5373 / 62250-0
Ф: +43 (0) 5373 / 62250-90
mail@bora.com
www.bora.com

Австралия – Новая Зеландия:

BORA APAC Pty Ltd
100 Victoria Road
Drummoyne NSW 2047
Australien/Австралия
T: +61 2 9719 2350
Ф: +61 2 8076 3514
info@boraapac.com.au
www.bora-australia.com.au

