



#### Варианты цветового исполнения

RC472301  
Отделение Fresh cooling  
полностью встраиваемый

#### Принадлежности

1 x Подставка для яиц с крышкой.

#### RC472301

Vario-холодильник серии 400

Отделение Fresh cooling

полностью встраиваемый

Ширина ниши 76.2 см, Высота ниши 213.4 см

- Внутренняя облицовка из нержавеющей стали
- Великолепная система освещения
- Контейнеры на двери полностью из алюминия
- Полезный объем 480л
- Отделение Fresh cooling, контроль температуры от 0 °C до 3 °C
- Одна полка из закалённого стекла с подъемным механизмом, с возможностью регулировки в нагруженном состоянии
- Класс энергопотребления A+

#### Управление

Электронное управление температурой с цифровым дисплеем

#### Особенности

Динамическое охлаждение с функцией Multi-Air-Flow  
Автоматика размораживания с испарением талой воды  
Фильтр из активированного угля  
Энергосберегающая функция «отпуск».

Система оповещения в случае неправильно закрытой/открытой дверцы или неправильной работы прибора

#### Холодильное отделение

Полезный объем 413л  
Технология No-Frost с функцией быстрого охлаждения  
Регулировка температуры в диапазоне от +2 °C до +8 °C  
4 полки из закаленного стекла, одна из которых с механизмом подъема/опускания, 2 с возможностью ручной регулировки по высоте.  
4 полки из закаленного стекла, одна из которых с механизмом подъема/опускания, 2 с возможностью ручной регулировки по высоте.  
Яркое внутреннее освещение  
3 регулируемых по высоте контейнера на двери, один из которых большей глубины.  
1 контейнер на двери с прозрачной открывающейся крышкой

#### Зона сохранения свежести с температурой близкой к 0 °C

Полезный объем 67 л  
Раздельная автоматическая регулировка температуры с фиксированными установками для рыбы, мяса или овощей  
1 большой, полностью выдвижной ящик с прозрачным фронтом и интегрированным освещением.

#### Эксплуатационные данные

Потребление электроэнергии 182 кВт/ч/год

#### Рекомендации по монтажу

Технология плоских шарниров.  
Навес двери справа с возможностью перенавешивания  
Угол открытия дверей прибора 115°, возможно принудительное ограничение до 90°.  
Максимально допустимый вес дверной панели 21 кг

#### Подключение

Мощность подключения 0,311 kW.

#### Основные характеристики

Встраиваемый/ свободностоящий встроенный

Количество компрессоров 1

Количество независимых систем охлаждения 1

Ширина (мм) 756

Высота (мм) 2125

Глубина (мм) 608

Вес нетто (кг) 181.000

Размеры ниши для встраивания (мм) 2134.0 x 762.0 x 610

Декоративные рамы/ поверхности Нет возможности доукомплектовать декоративными рамами

Навес двери Правый перенавешиваемый

Кол-во переставляемых полок в холод.отделении 3

Полка для бутылок Нет

Система NoFrost Полный

Внутренний вентилятор Да

перенавешиваемый Да

Длина сетевого кабеля (см) 300.0

Уровень шума (дБ) 40

#### Параметры потребления и подключения

Мощность подключения (Вт) 311

Предохранители (А) 10

Напряжение (В) 220-240

Частота (Гц) 50

Потребление энергии (кВтч)

Мощность замораживания (кг/ 24ч)

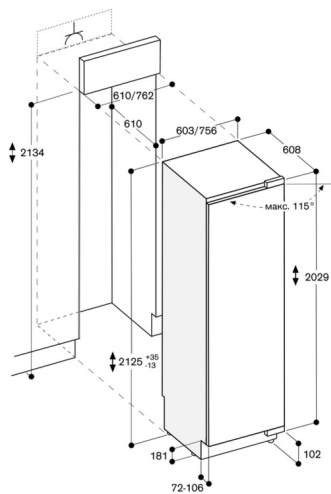
Длительность хранения при отключении электроэнергии (ч)

Сертификат соответствия

Изготовлено 2013-10-10

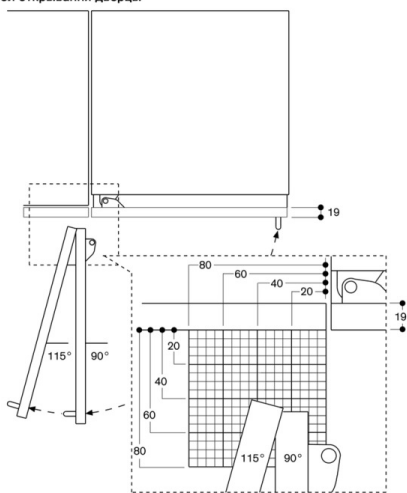
Страница 1

RC472301  
 Vario-холодильник серии 400  
 Отделение Fresh cooling  
 полностью встраиваемый  
 Ширина ниши 76.2 см, Высота ниши 213.4 см  
 Изготовлено 2013-10-10  
 Страница 2



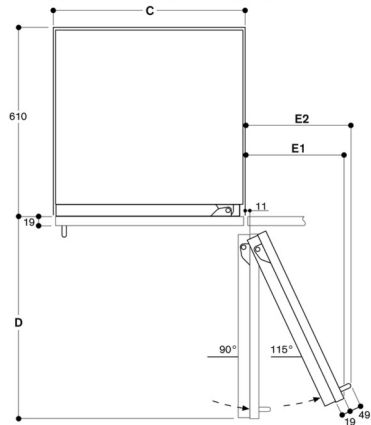
Максимальные размеры фронтальной панели дверец рассчитаны на зазор в 3 мм.

Угол открывания дверцы



Данные о расстоянии до соседней мебели и её ручек с учётом размеров петель дверцы, расстояния, проходимого при её открывании, и толщины фронтальной панели даны на чертеже. На чертеже указаны размеры при толщине фронтальной панели 19 мм.

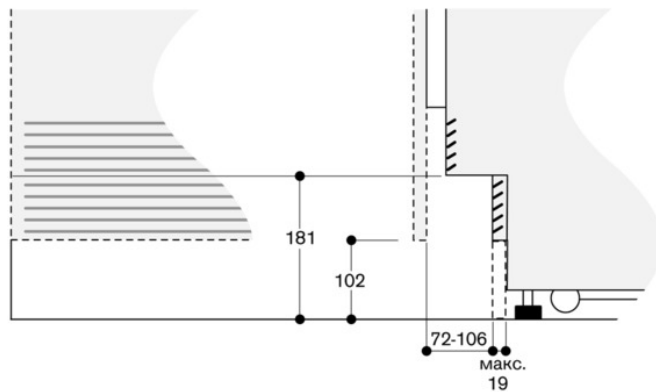
Расстояние до стенок соседней мебели RB 472/RC/RF/RW



Ширина ниши	D	E1	E2
457 мм	525 мм	235 мм	265 мм
610 мм	677 мм	299 мм	330 мм
762 мм	830 мм	363 мм	395 мм

Чертеж выполнен для мебели с фронтальной панелью толщиной 19 мм и высотой ручки Gaggenau 49 мм.

Цоколь. Детали



Относительно стандартной высоты прибора высота планки цоколя составляет 102 мм. Максимальная толщина цоколя 19 мм.