



Варианты цветового исполнения

RC472301
Отделение Fresh cooling
полностью встраиваемый

Принадлежности

1 x Подставка для яиц с крышкой.

RC472301

Vario-холодильник серии 400

Отделение Fresh cooling

полностью встраиваемый

Ширина ниши 76.2 см, Высота ниши 213.4 см

- Внутренняя облицовка из нержавеющей стали
- Великолепная система освещения
- Контейнеры на двери полностью из алюминия
- Полезный объем 480л
- Отделение Fresh cooling, контроль температуры от 0 °C до 3 °C
- Одна полка из закаленного стекла с подъемным механизмом, с возможностью регулировки в нагруженном состоянии
- Класс энергопотребления A+

Управление

Электронное управление температурой с цифровым дисплеем

Особенности

Динамическое охлаждение с функцией Multi-Air-Flow
Автоматика размораживания с испарением талой воды
Фильтр из активированного угля
Энергосберегающая функция «отпуск».

Система оповещения в случае неправильно закрытой/открытой дверцы или неправильной работы прибора

Холодильное отделение

Полезный объем 413л
Технология No-Frost с функцией быстрого охлаждения
Регулировка температуры в диапазоне от +2 °C до +8 °C
4 полки из закаленного стекла, одна из которых с механизмом подъема/опускания, 2 с возможностью ручной регулировки по высоте.
4 полки из закаленного стекла, одна из которых с механизмом подъема/опускания, 2 с возможностью ручной регулировки по высоте.
Яркое внутреннее освещение
3 регулируемых по высоте контейнера на двери, один из которых большей глубины.
1 контейнер на двери с прозрачной открывающейся крышкой

Зона сохранения свежести с температурой близкой к 0 °C

Полезный объем 67 л
Раздельная автоматическая регулировка температуры с фиксированными установками для рыбы, мяса или овощей
1 большой, полностью выдвижной ящик с прозрачным фронтом и интегрированным освещением.

Эксплуатационные данные

Потребление электроэнергии 182 кВт/ч/год

Рекомендации по монтажу

Технология плоских шарниров.
Навес двери справа с возможностью перенавешивания
Угол открытия дверей прибора 115°, возможно принудительное ограничение до 90°.
Максимально допустимый вес дверной панели 21 кг

Подключение

Мощность подключения 0,311 kW.

Основные характеристики

Встраиваемый/ свободностоящий
встроенный

Количество компрессоров
1

Количество независимых систем охлаждения
1

Ширина (мм)
756

Высота (мм)
2125

Глубина (мм)
608

Вес нетто (кг)
181.000

Размеры ниши для встр. (мм)
2134.0 x 762.0 x 610

Декоративные рамы/ поверхности
Нет возможности доукомплектовать декоративными рамами

Навес двери

Правый перенавешиваемый

Кол-во переставляемых полок в холод.отделении
3

Полка для бутылок
Нет

Система NoFrost
Полный

Внутренний вентилятор
Да

перенавешиваемый
Да

Длина сетевого кабеля (см)
300.0

Уровень шума (дБ)
40

Параметры потребления и подключения

Мощность подключения (Вт)
311

Предохранители (А)
10

Напряжение (В)
220-240

Частота (Гц)
50

Потребление энергии (кВтч)

Мощность замораживания (кг/ 24ч)

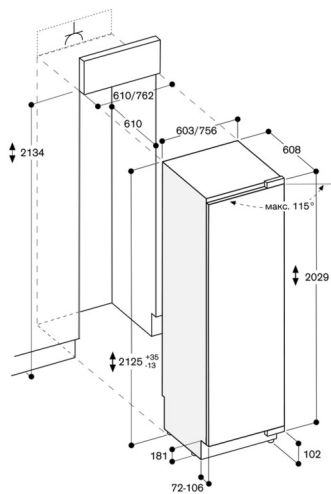
Длительность хранения при отключении электроэнергии (ч)

Сертификат соответствия

Изготовлено 2013-10-10

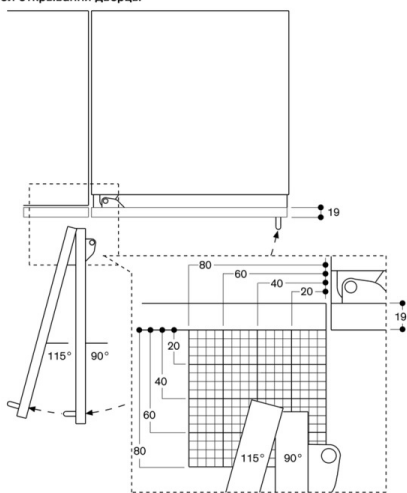
Страница 1

RC472301
 Vario-холодильник серии 400
 Отделение Fresh cooling
 полностью встраиваемый
 Ширина ниши 76.2 см, Высота ниши 213.4 см
 Изготовлено 2013-10-10
 Страница 2



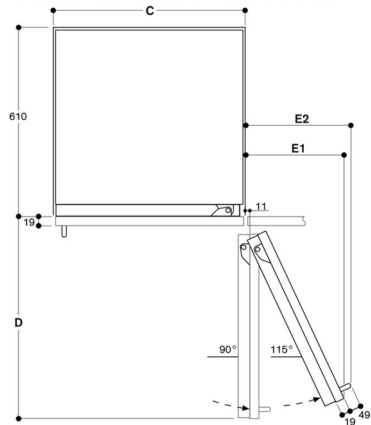
Максимальные размеры фронтальной панели дверец рассчитаны на зазор в 3 мм.

Угол открывания дверцы



Данные о расстоянии до соседней мебели и её ручек с учётом размеров петель дверцы, расстояния, проходимого при её открывании, и толщины фронтальной панели даны на чертеже. На чертеже указаны размеры при толщине фронтальной панели 19 мм.

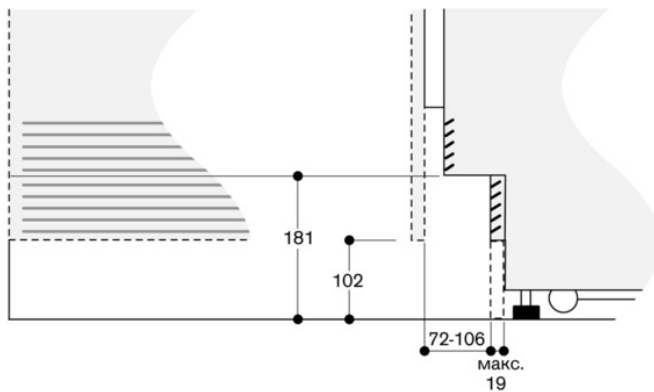
Расстояние до стенок соседней мебели RB 472/RC/RF/RW



Ширина ниши	C	D	E1	E2
457 мм		525 мм	235 мм	265 мм
610 мм		677 мм	299 мм	330 мм
762 мм		830 мм	363 мм	395 мм

Чертеж выполнен для мебели с фронтальной панелью толщиной 19 мм и высотой ручки Gaggenau 49 мм.

Цоколь. Детали



Относительно стандартной высоты прибора высота планки цоколя составляет 102 мм. Максимальная толщина цоколя 19 мм.