

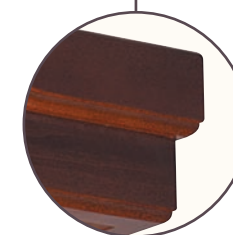
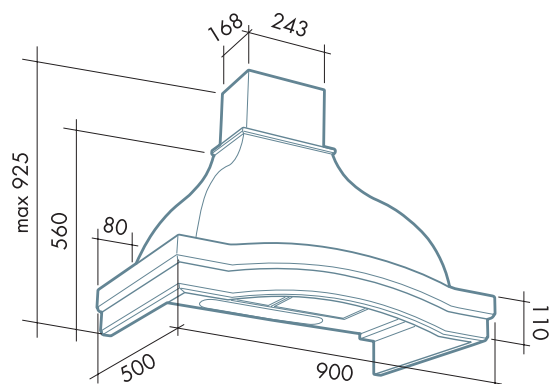
# ORCHIDEA

## Caratteristiche generali

Acciaio verniciato. Filtro antigrasso metallico, asportabile e lavabile. Filtro carbone. Slider. Finitura bordo inferiore in legno.

## General features

Painted steel, aluminium grease filters, removable and washable, charcoal filters, slider control, wooden frame.



Bordo inferiore: legno  
Lower frame: wood



isola/island

/  
/  
/



parete/wall

/  
90  
/

### motore e comandi / motor and control

450 m<sup>3</sup>/h 3 vel.    600 m<sup>3</sup>/h 3 vel.    800 m<sup>3</sup>/h 4 vel.

### filtri / filters

"Base"    "Design"    carbone/charcoal

### illuminazione / lighting

Halogen lamp    Dicroica lamp    Incandescent lamp    Fluorescent lamp

SL.

SL.

235 x 245 mm

2

2 x 25 Watt

ACCESSORI OPZIONALI DISPONIBILI: Prolunga camino parete h 850

AVAILABLE OPTIONAL ACCESSORIES: Wall chimney extension h 850

# ORCHIDEA

Classic

450 600



Classic