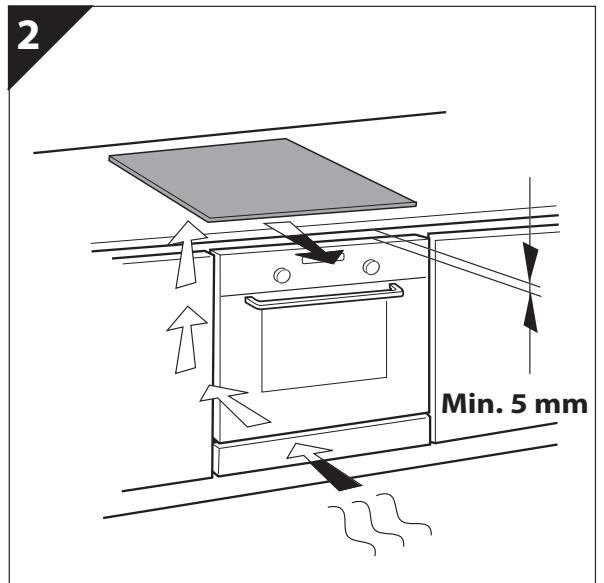
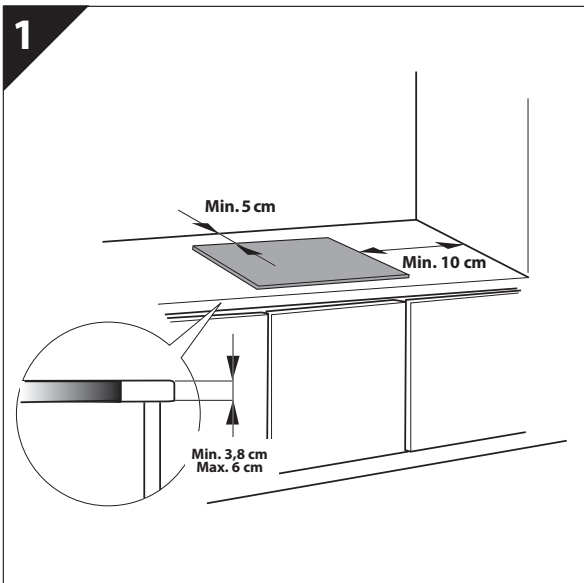
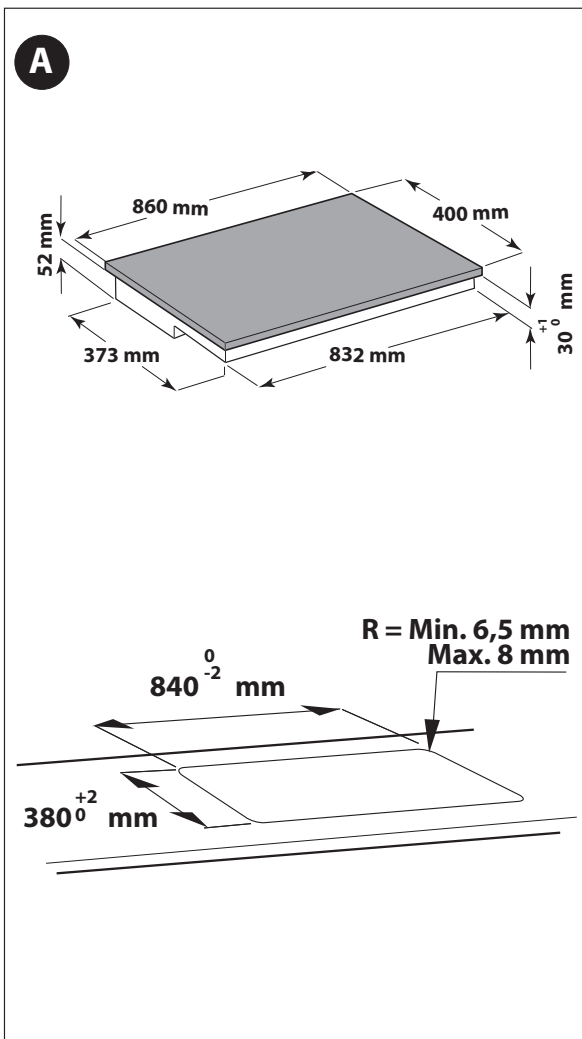
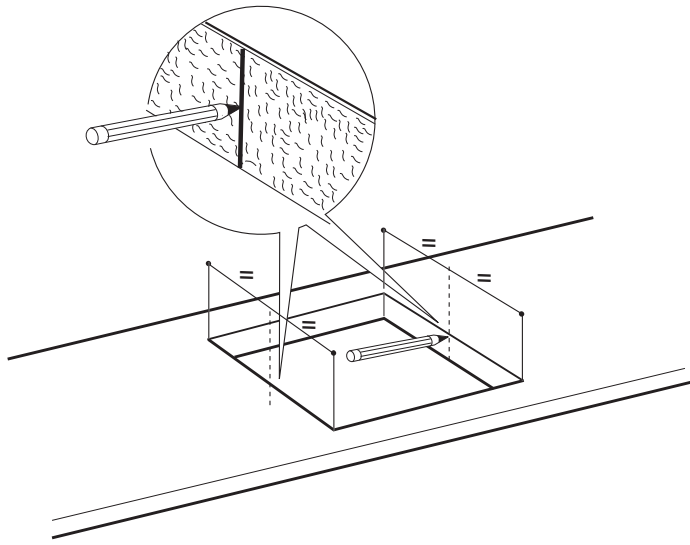


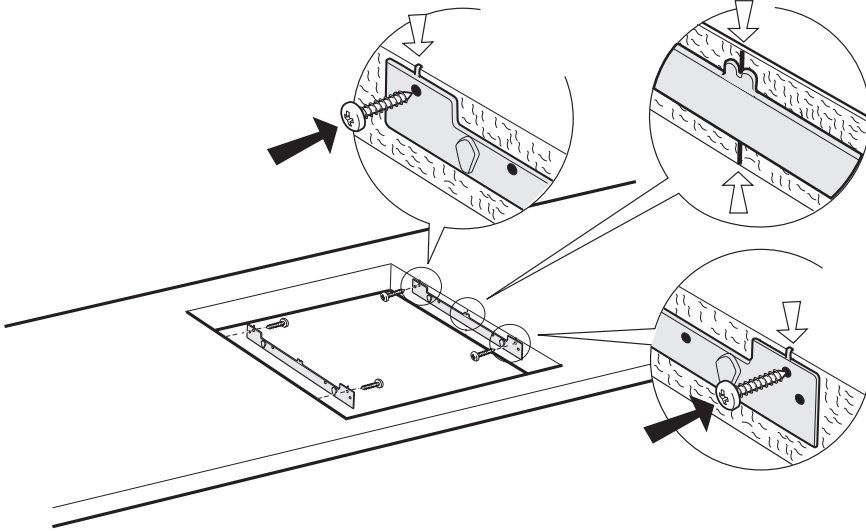
| | | | | |
|------------|---------------|------------|---------------------------------------|------------|
| DEUTSCH | Installation | Seite 6 | Bedienungsanleitung | Seite 7 |
| ENGLISH | Installation | Page 15 | Instructions for use | Page 16 |
| FRANÇAIS | Installation | Page 23 | Mode d'emploi | Page 24 |
| NEDERLANDS | Installatie | Pagina 32 | Gebbruiksaanwijzing | Pagina 33 |
| ESPAÑOL | Instalación | Página 41 | Instrucciones de uso | Página 42 |
| PORTUGUÊS | Instalação | Página 50 | Instruções de utilização | Página 51 |
| ITALIANO | Installazione | Pagina 59 | Istruzioni per l'uso | Pagina 60 |
| SVENSKA | Installation | Sidan 77 | Bruksanvisning | Sidan 78 |
| DANSK | Installation | Side 94 | Brugervejledning | Side 95 |
| POLSKI | Instalacja | Strona 112 | Instrukcja obsługi | Strona 113 |
| РУССКИЙ | Установка | Стр. 148 | Инструкции по пользованию прибором | Стр. 150 |
| عربي | التركيب | صفحة ١ | تعليمات وكيفية الاستعمال | صفحة ٢ |



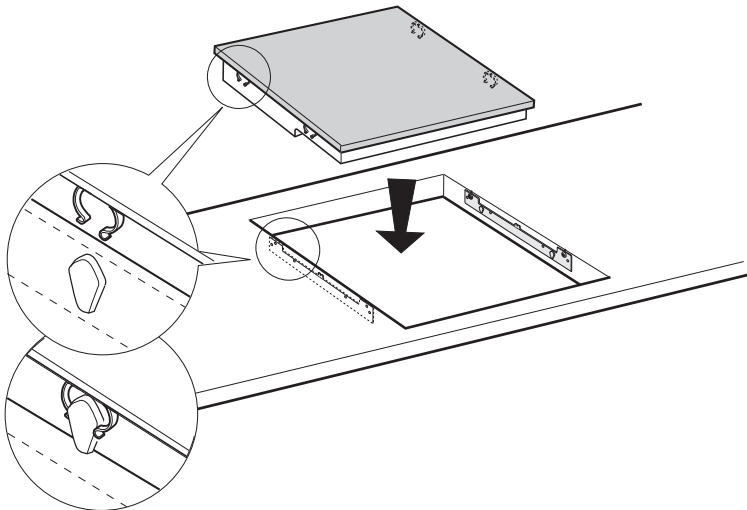
3



4



5



ВАЖНАЯ ИНФОРМАЦИЯ ПО БЕЗОПАСНОСТИ

ОБЕСПЕЧЕНИЕ ВАШЕЙ СОБСТВЕННОЙ БЕЗОПАСНОСТИ И БЕЗОПАСНОСТИ ДРУГИХ ЛЮДЕЙ ЯВЛЯЕТСЯ КРАЙНЕ ВАЖНЫМ

В данном руководстве и на самом приборе приведены важные указания и символы, касающиеся правил техники безопасности при использовании прибором. Необходимо всегда следовать этим указаниям и символам.



Символ опасности, указывающий на наличие возможного риска для пользователя прибора и других людей. Все сообщения, относящиеся к вопросам соблюдения безопасности, сопровождаются этим символом, а также следующими словами:



ОПАСНО

Указание на ситуацию, представляющую опасность; если эта опасность не будет устранена, то она приведет к тяжелым травмам.



ПРЕДУПРЕЖДЕНИЕ

Указание на ситуацию, представляющую опасность; если эта опасность не будет устранена, то она может стать причиной тяжелых травм.


Все указания по безопасности содержат сведения о потенциальных опасностях и о том, как уменьшить риск травм, материального ущерба и поражения электрическим током, которые может повлечь за собой неправильное использование прибором. Необходимо строго соблюдать следующие правила:

- При распаковке и установке пользуйтесь защитными перчатками.
- Перед выполнением любой операции по установке прибора необходимо отключать его от сети.
- Установка и техническое обслуживание должны выполняться техническим специалистом в соответствии с инструкциями производителя и действующими местными нормами по безопасности. Пользователям запрещается самостоятельно ремонтировать или заменять любую из деталей прибора, за исключением случаев, конкретно оговоренных в Руководстве.
- Заземление прибора является обязательным.
- Кабель питания должен иметь достаточную длину для того, чтобы подключить прибор, встроенный в кухонную мебель, к электрической сети.
- Согласно действующим правилам техники безопасности при установке прибора должен быть использован многополюсный выключатель с зазором не менее 3 мм между разомкнутыми контактами.
- Не пользуйтесь многогнездовыми переходниками и удлинителями.
- Не тяните за сетевой шнур прибора.
- После завершения установки электрические компоненты должны быть недоступны для пользователя.
- Этот прибор предназначен исключительно для приготовления пищи в бытовых условиях. Запрещается использовать прибор для любых других целей (например, для отопления помещений). Изготовитель не несет никакой ответственности за ненадлежащее использование или неправильную настройку органов управления.
- Во время работы прибор и его доступные части сильно нагреваются. Будьте осторожны, чтобы случайно не коснуться зон нагрева. Маленьких детей в возрасте 0-3 и 3-8 лет не следует подпускать к прибору и осуществлять постоянный надзор за ними.
- Этот прибор может использоваться детьми, начиная с 8-летнего возраста, и лицами с ограниченными физическими, сенсорными или умственными возможностями или лицами, не имеющими достаточного опыта и знаний; указанные лица могут пользоваться прибором только в том случае, если они были предварительно подготовлены или проинструктированы и понимают, в чем состоит опасность.
- Не касайтесь нагревательных элементов прибора при его использовании и по его окончании. Следует исключать контакт с тканью или иным воспламеняющимся материалом до тех пор, пока все детали прибора не остынут до температуры, не представляющей опасности.

- Не кладите на прибор или вблизи него предметы из воспламеняющихся материалов:
- Разогретые до высокой температуры жиры и масло могут легко воспламениться. При приготовлении блюд с большим количеством жира или масла необходимо постоянно следить за этим процессом.
- Не кладите на зоны нагрева металлические предметы, такие как столовые приборы (ножи, вилки, ложки и т.п.), крышки или другие предметы, поскольку они могут нагреться.
- Установка разделительной панели (не предусмотрена в комплекте поставки) в нише под прибором является обязательным требованием.
- В случае появления трещин на поверхности выключите прибор во избежание поражения электрическим током (только для моделей со стеклянной поверхностью).
- Не допускается использование внешнего таймера (реле времени) или системы дистанционного управления для включения данного прибора.
- Оставление варочной панели без присмотра при приготовлении блюд на масле или жире опасно и может привести к возгоранию. НИ В КОЕМ СЛУЧАЕ не пытайтесь потушить огонь водой; вместо этого выключите прибор и накройте его крышкой или противопожарным одеялом, чтобы перекрыть доступ воздуха.
- Опасность возгорания: не храните предметы на рабочей поверхности варочной панели.
- Не чистите варочную панель пароочистителем!
- Металлические предметы, например, ножи, вилки, ложки и крышки не следует класть на рабочую поверхность варочной панели, т.к. они могут нагреться.
- После использования выключите зону нагрева с помощью соответствующей ручки; не полагайтесь на детектор посуды (только для индукционных плит).

СОВЕТЫ ПО ЗАЩИТЕ ОКРУЖАЮЩЕЙ СРЕДЫ


Удаление упаковочных материалов в отходы

Упаковочный материал допускает 100% вторичную переработку, о чем свидетельствует соответствующий символ . Не следует выбрасывать различные части упаковки вместе с бытовым мусором. Они должны быть переработаны в соответствии с действующими местными нормами.

Удаление изделия в отходы

Данный прибор имеет маркировку в соответствии с требованиями Европейской Директивы 2002/96/ЕС по утилизации электрического и электронного оборудования (WEEE).

Обеспечивая надлежащую утилизацию изделия, потребитель способствует предотвращению возможного негативного воздействия на окружающую среду и здоровье людей.

Символ , имеющийся на изделии или в сопроводительной документации, указывает на то, что данное изделие не может быть удалено в отходы как бытовой мусор, а должно быть доставлено в соответствующий пункт сбора и переработки электрического и электронного оборудования.

Экономия электроэнергии

Для получения оптимальных результатов рекомендуется:

- Использовать кастрюли и сковороды, диаметр дна которых равен диаметру зон нагрева или немного превосходит его.
- Использовать только кастрюли и сковороды с ровным дном.
- По мере возможности во время приготовления закрывать кастрюли крышкой (кроме случаев использования варочной панели в режиме автоматического кипячения "Auto-boiling").
- Готовить овощи, картофель и т.п. в небольшом количестве воды для сокращения времени приготовления.
- Использовать скороварку, что значительно снижает потребление электроэнергии и время приготовления (но не пользоваться ею в режиме автоматического кипячения "Auto-boiling").
- Ставить кастрюлю по центру зоны нагрева, обозначенной на поверхности варочной панели.

ЗАЯВЛЕНИЕ О СООТВЕТСТВИИ

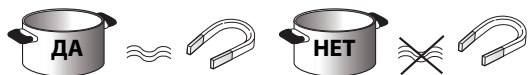
- Прибор разработан, изготовлен и выпущен в продажу в соответствии с требованиями по безопасности Директивы по низковольтному оборудованию 2006/95/CE (заменяющей Директиву 73/23/ЕЕС и последующие изменения), требованиями по защите Директивы по электромагнитной совместимости (ЭМС) 2004/108/CE.

ПРЕЖДЕ ЧЕМ ПОЛЬЗОВАТЬСЯ ПРИБОРОМ



ВНИМАНИЕ! В случае использования посуды неподходящего размера зоны нагрева не включаются. Следует пользоваться только той посудой, на которой нанесен символ "ИНДУКЦИОННАЯ СИСТЕМА" (см. рис. сбоку). Прежде чем включить варочную панель, ставьте посуду на нужную зону нагрева.

УЖЕ ИСПОЛЬЗУЕМАЯ ПОСУДА

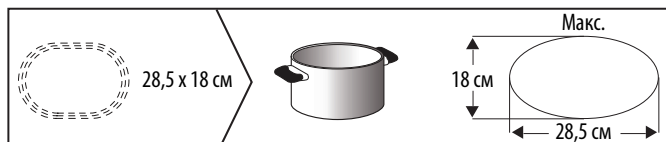


Для проверки того, подходит ли кастрюля для приготовления на индукционной варочной панели, воспользуйтесь магнитом: если магнит не притягивается к кастрюлям, то они не пригодны для варочных панелей.

- Удостоверьтесь в том, что на дне посуды нет шероховатостей, в противном случае можно поцарапать поверхность варочной панели. Проверьте свою посуду.
- Ни в коем случае не ставьте горячие кастрюли и сковороды на панель управления варочной панели. Это может привести к выходу ее из строя.

Рекомендуемые диаметры дна кастрюль

| | | | | | |
|---------------|--|-----------------|----------------|--|---|
| XL ∅ 30 см | | ∅ 14 см → 30 см | XL ∅ 28 см | | 18 см ∅ → 28 см 14 см (двойная зона) |
| L ∅ 24 см | | ∅ 17 см → 24 см | L ∅ 21 см | | ∅ 15 см → 21 см |
| M ∅ 18 см | | ∅ 14 см → 18 см | S ∅ 14,5 см | | ∅ 11 см → 14,5 см |



ВАЖНО: о выборе диаметра дна посуды для зон нагрева, при приготовлении на которых может использоваться режим автоматического кипячения "Auto-boiling", см. раздел, посвященный функции автоматического кипячения.

УСТАНОВКА

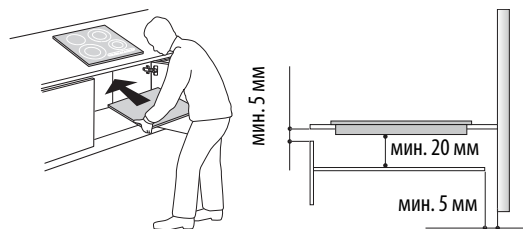
После распаковки прибора проверьте его на отсутствие повреждений, которые могли возникнуть во время транспортировки; в случае каких-либо проблем обратитесь к продавцу или в сервисный центр.

ТРЕБОВАНИЯ К КУХОННОЙ МЕБЕЛИ, ИСПОЛЬЗУЕМОЙ ПРИ ВСТРАИВАНИИ ПРИБОРА



ОСТОРОЖНО

- Установите под варочной панелью разделительную панель.
- После завершения установки доступ к нижней части прибора должен быть невозможен.
- В случае установки под варочной панелью духовки разделительную панель устанавливать не нужно.



- Расстояние между нижней поверхностью прибора и разделительной панелью должно соответствовать размерам, указанным на рисунке.
- В целях обеспечения правильной работы прибора требуемый минимальный зазор между варочной панелью и верхней панелью кухонной мебели должен всегда оставаться свободным.
- Прежде чем устанавливать варочную панель, подготовьте в кухонной мебели все необходимые отверстия и разрезы и удалите все стружки и опилки.

ПОДКЛЮЧЕНИЕ К ЭЛЕКТРИЧЕСКОЙ СЕТИ

⚠ ОСТОРОЖНО

- Отсоедините прибор от электрической сети.
- Установка прибора должна выполняться квалифицированным специалистом с соблюдением действующих правил техники безопасности и установки оборудования.

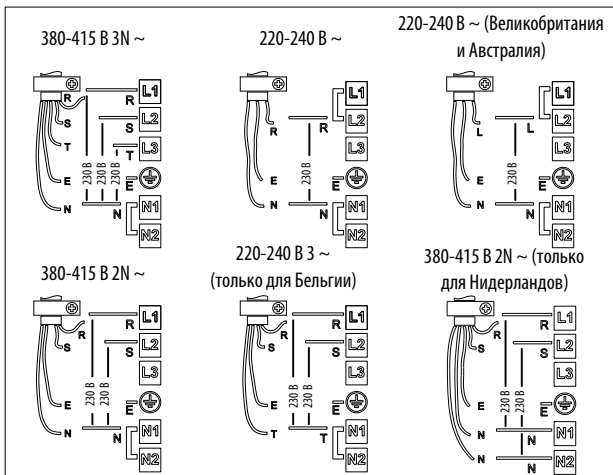
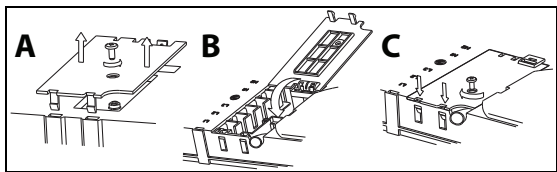
- Изготовитель снимает с себя всякую ответственность за повреждения предметов или травмы людей и животных, вившиеся результатом несоблюдения правил, изложенных в этой главе.
- Длина кабеля электропитания должна быть достаточной для того, чтобы варочную панель можно было снять с рабочего стола.
- Проверьте, чтобы напряжение, указанное на паспортной табличке, расположенной на нижней стороне прибора, соответствовало напряжению сети в помещении, где будет установлен прибор.
- Нельзя пользоваться удлинителями.

Подключение к клеммной колодке

Варочная панель снабжена пятиполюсным кабелем 5x2,5 мм², пригодным для подключения 380-415 В 3N ~.

Для подключения варочной панели к электрической сети используйте предоставленный кабель или кабель типа H05RR-F (см. таблицу ниже).

| Проводники | Количество и площадь сечения |
|--------------------|------------------------------|
| 220-240 В ~ + ⊕ | 3 x 4 мм ² |
| 220-240 В 3 ~ + ⊕ | 4 X 1,5 мм ² |
| 380-415 В 3N ~ + ⊕ | 5 X 1,5 мм ² |
| 380-415 В 2N ~ + ⊕ | 4 X 1,5 мм ² |



Подсоедините желто-зеленый заземляющий провод к клемме с символом ⊕.

Этот провод должен быть длиннее остальных проводов.

1. Снимите крышку с клеммной коробки (А), открутив крепежный винт, и вставьте крышку в шарнирное соединение (В) клеммной коробки.
2. Удалите около 70 мм изоляции с кабеля электропитания.
3. Удалите около 10 мм изоляции проводов. Вставьте кабель электропитания в кабельный зажим и подсоедините проода к клеммной колодке в соответствии с находящейся рядом с ней схемой.
4. Закрепите кабель электропитания с помощью кабельного зажима.
5. Закройте крышку (С) и закрепите ее на клеммной коробке с помощью снятого ранее винта (п. 1).

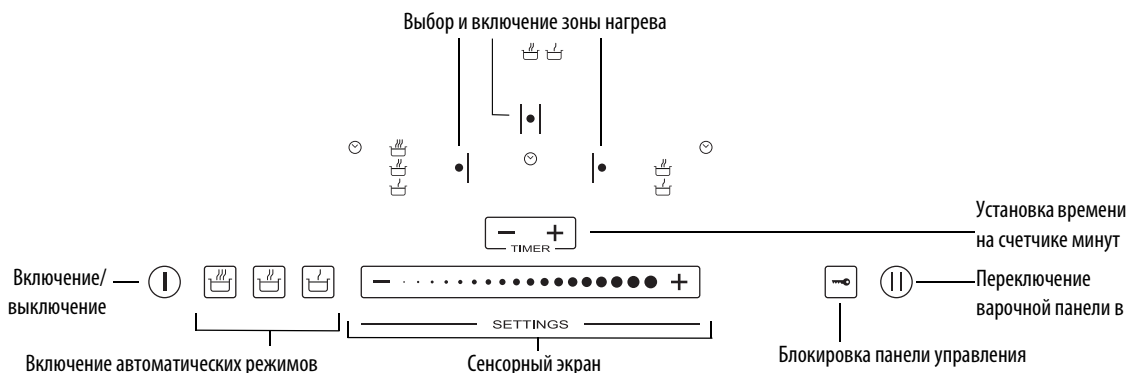
При каждом подключении к сети в течение нескольких секунд в варочной панели выполняется автоматическая проверка.

В случае если в варочной панели предусмотрен кабель электропитания, следуйте указаниям на этикетке, прикрепленной к этому кабелю. Выполните подключение к стационарной электросети через многополюсный выключатель с минимальным расстоянием между разомкнутыми контактами 3 мм.



Описание панели управления

На панели управления имеются сенсорные кнопки: при пользовании достаточно нажать на кнопку рядом с соответствующим символом (сильное усилие при этом не требуется).



Использование впервые/после сбоя подачи электроэнергии

После подключения варочной панели к электрической сети панель управления находится в заблокированном состоянии (индикатор над кнопкой включен).

Чтобы разблокировать панель управления, нажмите кнопку на 3 секунды. При этом индикатор погаснет, и становится возможным использование варочной панели в нормальном режиме.

Включение/выключение варочной панели

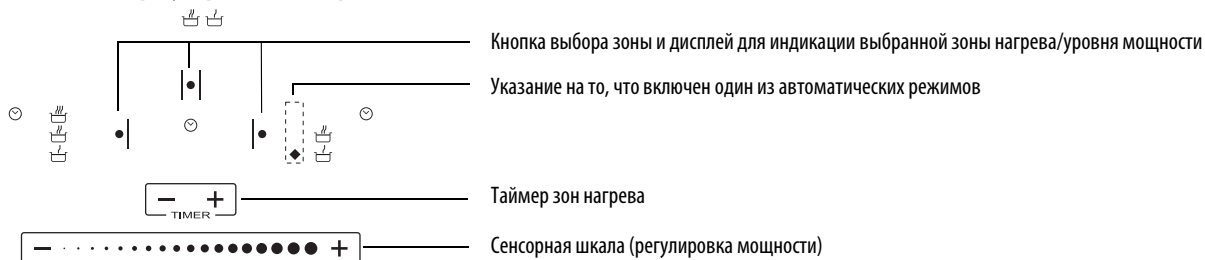
Чтобы включить варочную панель, нажмите кнопку на приблизительно 2 секунды: индикатор над кнопкой загорится, а в пределах квадратов варочных зон появятся пунктирные линии.

Чтобы выключить панель, нажмите и держите нажатой эту же кнопку до тех пор, пока не погаснет дисплей. При этом происходит выключение всех зон нагрева.



Если в течение 10 секунд после включения не была выбрана ни одна функция, варочная панель автоматически выключается.

Включение и регулировка зон нагрева



После включения варочной панели установите посуду на выбранную зону нагрева.

Активируйте варочную зону нажатием соответственной квадратной кнопки: на кнопке появится надпись 5, что соответствует среднему уровню мощности.



Если в течение 10 секунд после включения не была выбрана ни одна функция, варочная панель автоматически выключается. В случае если посуда оказывается по каким-то причинам неподходящей для использования на данной варочной индукционной панели, например, при ее неправильной установке или несоответствующих размерах, то на дисплее выводится указание на "отсутствие посуды" (см. рис. сбоку). Если в течение 60 секунд система не зафиксирует наличие какой-либо посуды, то произойдет выключение варочной панели.

Чтобы изменить уровень мощности, проведите пальцем по по сенсорной шкале в горизонтальном направлении: цифра внутри кружка будет при этом изменяться в зависимости от положения пальца на шкале от минимума, равного 1, до максимума, равного 9. Пользуясь сенсорной шкалой, можно включить режим быстрого разогрева нажатием сенсорной кнопки "BOOST" (на дисплее появится буква "P").



Если включено несколько зон нагрева, то с помощью сенсорной шкалы можно менять уровень мощности выбранной зоны нагрева, которая определяется по наличию светящейся точки внизу справа от значения уровня мощности. Для выбора зоны нагрева достаточно нажать соответствующую квадратную кнопку.

Выключение зоны нагрева

Выберите зону нагрева, которую необходимо выключить, нажав соответствующую квадратную кнопку (на дисплее появится точка справа под значением уровня мощности). Нажмите на OFF на сенсорной шкале.



При этом происходит выключение зоны нагрева, и если она еще горячая, то внутри квадрата отображается буква "H".

Буква "H" указывает на наличие остаточного тепла. Каждая конфорка варочной панели снабжена индикатором остаточного тепла; эти индикаторы указывают на то, что соответствующая конфорка остается еще слишком горячей. После остывания зоны нагрева дисплей выключится.

Настройка таймера

Таймер представляет собой выключатель с часовым механизмом, позволяющий задавать длительность приготовления пищи на время до 99 минут. Выберите зону нагрева, для которой предполагается включить таймер (на дисплее справа под указателем мощности загорается точка), затем установите необходимое время при помощи кнопок "+" и "-" функции таймера: рядом с искомой зоной нагрева будет отображено значение времени в минутах. Через несколько секунд после последнего нажатия на таймере начинается обратный отсчет (точка выбора зоны нагрева начинает мигать). По истечении заданного времени подается звуковой сигнал, и зона нагрева автоматически выключается.

Блокировка панели управления

Эта функция позволяет блокировать органы управления варочной панели, чтобы предотвратить ее случайное включение (например, в процессе уборки).

Нажмите кнопку на три секунды: подача звукового сигнала и включение индикатора над символом замка укажут на то, что функция блокировки включена. При этом вся панель управления, за исключением кнопки выключения (OFF), блокируется. Чтобы отключить блокировку управления, повторите процедуру включения. При этом светящаяся точка погаснет, и панель вернется в рабочее состояние.

ВНИМАНИЕ! Присутствие воды или жидкости, пролившейся из посуды, а также помещение любых предметов на кнопку под символом блокировки могут вызвать непроизвольное включение или выключение функции блокировки панелей управления.

Режим ожидания

Эта функция позволяет временно блокировать работу варочной панели с возможностью ее последующего включения при тех же настройках (за исключением настроек таймера). Нажмите кнопку вместо цифр, относящихся к уровням мощности, появляются мигающие символы . Для возвращения в режим приготовления снова нажмите кнопку .

Описание автоматических функций



В варочной панели предусмотрено несколько автоматических функций для зон нагрева. Рядом с кнопкой выбора каждой зоны нанесены пиктограммы доступных функций. Каждый раз, когда выбирается автоматическая функция, рядом с пиктограммой загорается индикатор, а на дисплее выбранной зоны нагрева отображается буква "A".

Функция кипения на медленном огне

При выборе функции кипения на медленном огне для выбранной зоны нагрева автоматически выбирается температура, при которой поддерживается постоянное слабое кипение. Поставьте на зону нагрева посуду, включите варочную панель и выберите эту зону нагрева. Нажмите кнопку : на дисплее появится буква "A", и загорится индикатор. Для выключения этой функции достаточно нажать поле с надписью OFF на сенсорной шкале.

Функция растапливания

Использование функции растапливания позволяет поддерживать низкую температуру с равномерным ее распределением по всей зоне нагрева. Поставьте на зону нагрева посуду/кухонную принадлежность, включите варочную панель и выберите эту зону нагрева. Нажмите кнопку : на дисплее появится буква "A", и загорится индикатор. Для выключения этой функции достаточно нажать поле с надписью OFF на сенсорной шкале.

Auto-boiling (Автоматическое кипячение)

Режим автоматического кипячения "Auto-boiling" обеспечивает автоматический выбор оптимального уровня мощности для доведения воды до кипения; при закипании воды подается сигнал.

Поставьте на зону нагрева посуду с водой, включите варочную панель и выберите эту зону нагрева. Нажмите кнопку : на дисплее высвечивается "A" и загорается световой индикатор. В процессе нагревания рядом с зоной нагрева отображается анимационная картинка.



Для обеспечения правильной работы варочной панели в режиме автоматического кипячения “Auto-boiling” рекомендуется следовать следующим правилам:

- использовать только воду (имеющую температуру окружающей среды);
- не добавлять соль, любые ингредиенты или приправы/заправки до момента закипания;
- не менять уровень мощности зоны нагрева, не убирать посуду с зоны нагрева, не сдвигать посуду;
- не использовать скороварки;
- заполнять посуду не менее чем на 1/3 ее объема (минимум 1 л), но никогда не заполнять до самого края (см. приведенную рядом таблицу);

Для достижения оптимальных результатов при пользовании варочной панелью рекомендуется соблюдать правила, перечисленные ниже.

- не закрывать посуду крышкой при использовании режима автоматического кипячения “Auto-boiling”;
- не включать режим автоматического кипячения “Auto-boiling” в то время, когда зона нагрева еще не остыла (на дисплее при этом отображается буква “H”).

| Диаметр зоны нагрева | Диаметр дна кастрюли, используемой в режиме автоматического кипячения “Auto-boiling” | Максимальное количество воды в кастрюле |
|----------------------|--|---|
| 18 см | 17-19 см | 5 л |
| 28 см | 24-28 см | 7 л |

При закипании воды подается звуковой сигнал. Этот сигнал повторяется трижды через одинаковые промежутки времени. После подачи сигнала во второй раз происходит автоматическое включение счетчика минут для контроля времени кипения. После подачи сигнала в третий раз происходит автоматическое переключение на более низкий уровень мощности, достаточный для поддержания кипения. После этого можно начинать добавлять нужные ингредиенты, задавать настройку таймера и менять уровень мощности. При изменении уровня мощности или переключения варочной панели в режим ожидания происходит выход из режима “Auto-boiling” (Автоматическое кипячение).



При переключении в режим ожидания режим автоматического кипячения “Auto-boiling” всегда выключается.

- Управление работой в режиме автоматического кипячения “Auto-boiling” и использованием уровней booster (быстрого нагрева) выполняется в варочной панели автоматически, независимо от пользователя, поэтому в некоторых случаях оказывается невозможным включить режим быстрого нагрева booster при уже включенном режиме автоматического кипячения “Auto-boiling”.
- На эффективность работы в режиме автоматического кипячения “Auto-boiling” может влиять качество используемой посуды.

ЧИСТКА

ОСТОРОЖНО

- **Запрещается пользоваться пароочистителями.**
- **Перед началом чистки убедитесь в том, что зоны нагрева выключены и что индикатор остаточного тепла (“H”) не горит.**

ВНИМАНИЕ! Не пользуйтесь губками с абразивным слоем или металлическими мочалками. Пользование такими принадлежностями может со временем привести к повреждению стекла.

- После каждого использования необходимо дать варочной панели остыть, а затем почистить ее, для того чтобы и допустить образования нагара, который может возникать при оседании остатков продуктов.
- Попадание на варочную панель сахара или продуктов с высоким содержанием сахара может привести к повреждению панели; их необходимо немедленно удалять при помощи скребка для стеклокерамической панели.
- Соль, сахар и песок могут оставлять царапины на поверхности стекла.
- Пользуйтесь мягкой тряпкой, впитывающей бумагой для кухни или специальными средствами для чистки варочных панелей (соблюдайте указания изготовителя).

ПОИСК И УСТРАНЕНИЕ НЕИСПРАВНОСТЕЙ

- Прочтите и соблюдайте указания, данные в разделе “Инструкции по пользованию прибором”.
- Подсоедините варочную панель к электрической сети и удостоверьтесь в бесперебойной подаче электропитания.
- После чистки панели тщательно вытрите насухо ее поверхность.
- Если после пользования варочной панели оказывается невозможным выключить ее, немедленно выньте вилку кабеля питания (сетевой шнур) из розетки.
- Если после включения варочной панели на дисплее появляется какой-либо буквенно-цифровой код, действуйте в соответствии с указаниями, данными в следующей таблице.

| КОД ОШИБКИ | ОПИСАНИЕ | ВОЗМОЖНЫЕ ПРИЧИНЫ | СПОСОБ УСТРАНЕНИЯ НЕПОЛАДКИ |
|--|--|---|---|
| Варочная панель выключается, и по прошествии 10 секунд начинает подаваться звуковой сигнал каждые 30 секунд. | Имеет место постоянное нажатие на панель управления. | Вода или кухонные принадлежности на панели управления. | Почистите/освободите панель управления. |
| C81, C82, C83 | Панель управления выключается из-за слишком высокой температуры. | Слишком высокая внутренняя температура деталей электронных компонентов. | Перед тем как снова пользоваться варочной панелью, дождитесь, чтобы она остыла. |
| F42 или F43 | Панель подключена к сети питания с неверным напряжением. | Датчик регистрирует величину напряжения, отличную от номинальной. | Отсоедините варочную панель от сети и проверьте подключение. |
| F12, F21, F25, F36, F37, F40, F47, F56, F58, F60, F61, F62, F63, F64 | Обратитесь в службу технической поддержки (сервисный центр) и сообщите код ошибки. | | |

ТЕХНИЧЕСКОЕ ОБСЛУЖИВАНИЕ




Прежде чем обращаться в сервисный центр

1. Попробуйте устранить неисправность самостоятельно, следуя указаниям, приведенным в разделе “Руководство о устранению неисправностей”.
2. Выключите прибор и снова включите его, чтобы проверить, устранена ли неисправность.

Если после выполнения вышеописанных действий неисправность не удалось устранить, обратитесь в ближайший сервисный центр.

ТАБЛИЦА УРОВНЕЙ МОЩНОСТИ

| Уровень мощности | | Способ приготовления | Описание случаев приготовления при данном уровне мощности (указания в дополнение с существующему опыту и привычкам приготовления пищи) |
|------------------|---------------------|--|---|
| Макс. мощность | Boost | Быстрый разогрев | Очень удобный режим, дающий возможность за короткое время поднять температуру для быстрого доведения воды до закипания или быстрого разогрева жидких продуктов |
| | 8-9 | Жаренье - кипячение | Очень удобный режим, дающий возможность обжаривать продукты, начинать приготовление, жарить замороженные продукты, быстро доводить до кипения |
| Высокая мощность | 7-8 | Обжаривание до образования корочки - жаренье на слабом огне - кипячение - жаренье на решетке | Очень удобный режим, дающий возможность жарить на медленном огне, поддерживать интенсивное кипение, готовить в общем случае и жарить на решетке (в течение небольшого промежутка времени, 5-10 минут) |
| | 6-7 | Обжаривание до образования корочки - приготовление в общем случае - тушение - жаренье на слабом огне - жарене на решетке | Очень удобный режим, дающий возможность жарить на медленном огне, поддерживать небольшое кипение, готовит в общем случае и жарить на решетке (в течение промежутка времени 10-20 минут), а также для предварительного нагрева посуды/принадлежностей |
| Средняя мощность | 4-5 | Приготовление в общем случае - тушение - жаренье на слабом огне - жаренье на решетке | Очень удобный режим, дающий возможность тушить, поддерживать слабое кипение, готовить в общем случае (продолжительное время). Доведение пасты (макаронных изделий) до готовности с перемешиванием с другими ингредиентами до однородного состояния получившегося соуса |
| | 3-4 | Приготовление в общем случае - доведение до начала кипения - загущение - доведение до кремообразного состояния | Очень удобный режим для блюд, требующих длительного времени приготовления (рис, соусы, жаркое, рыба), в присутствии жидкости (например, воды, вина, бульона, молока), доведение пасты до готовности с перемешиванием с другими ингредиентами до однородного состояния получившегося соуса |
| | 2-3 | | Очень удобный режим для блюд, требующих длительного времени приготовления (объемы менее одного литра: рис, соусы, жаркое, рыба), в присутствии жидкости (например, воды, вина, бульона, молока) |
| Низкая мощность | 1-2 | Растапливание - размораживание | Очень удобный режим, дающий возможность размягчать сливочное масло, постепенно растапливать шоколад, размораживать продукты небольшого размера |
| | 1 | Сохранение блюда теплым - доведение до кремообразного состояния | Очень удобный режим, дающий возможность сохранять горячими небольшие порции только что приготовленных блд или поддерживать нужную температуру сервировочных блюд, а также "доводить" ризотто до готовности (с добавлением сливочного масла и тертого пармезана) |
| OFF (ВЫКЛ) | Мощность равна нулю | Использование в качестве подставки | Варочная панель находится в режиме ожидания или полностью выключена (по окончании приготовления возможно наличие остаточного тепла, на что указывает буква "H" на дисплее) |

| Функция | | Описание функции |
|--|---|--|
|  | Кипение на медленном огне | При включении этой функции задается уровень мощности, позволяющий поддерживать слабое кипение в течение продолжительного времени. Этой функцией удобно пользоваться при приготовлении томатного соуса, соуса-рагу, густых овощных супов, поддерживая при этом нужный уровень мощности (идеальный режим для приготовления на одяной бане). При этом исключаются переливание жидкости или подгорание пищи на дне посуды, часто имеющие мсто при приготовлении таких блюд. |
|  | Растапливание | При включении этой функции задается уровень мощности, позволяющий медленно растапливать продукты нежной онсистенции, не нарушая их вкусовых свойств (шоколад, сливочное масло и т.д.). |
|  | Auto-boiling (Автоматическое кипячение) | В этом режиме автоматически определяется момент достижения стадии кипения воды с последующим снижением уовня мощности до значения, при котором обеспечивается поддержание процесса кипения до тех пор, пока не будут добавлены какие-либо продукты. При закипании воды подается звуковой сигнал; после этого можно добавлять нужные ингредиенты (например, приправы, заправки, макаронные изделия, рис, овощи, мясо и рыбу для варки), а тжке консервы домашнего приготовления или ставить принадлежности, требующие стерилизации. |

ПРИГОТОВЛЕНИЕ РАЗЛИЧНЫХ ПРОДУКТОВ

| Продукты | Виды блюд или способ приготовления | Уровень мощности и процесс приготовления | | | |
|----------------------|------------------------------------|---|-------------|---|----------|
| | | Первый этап | Мощность | Второй этап | Мощность |
| Паста, рис | Свежая паста | Нагрев воды | Booster - 9 | Варка с поддержанием кипения | 7-8 |
| | Сухая паста | Нагрев воды | Booster - 9 | Варка с поддержанием кипения | 7-8 |
| | Отварной рис | Нагрев воды | Booster - 9 | Варка с поддержанием кипения | 5-6 |
| | Ризотто | Приготовление soffritto (смеси сливочного масла с луком) и последующее обжаривание риса в soffritto | 7-8 | Основное приготовление | 4-5 |
| Овощи, бобовые | Вареные | Нагрев воды | Booster - 9 | Варка | 6-7 |
| | Жареные | Разогрев растительного масла | 9 | Жаренье | 8-9 |
| | Жаренье с подбрасыванием | Нагрев посуды/принадлежности для приготовления | 7-8 | Основное приготовление | 6-7 |
| | Тушеные | Нагрев посуды/принадлежности для приготовления | 7-8 | Основное приготовление | 3-4 |
| | Жареные в масле с луком | Нагрев посуды/принадлежности для приготовления | 7-8 | Поджаривание до получения золотистого оттенка | 7-8 |
| Мясо | Жаркое | Обжаривание мяса до румяной корочки в растительном масле (при обжаривании в сливочном масле уровень мощности 6) | 7-8 | Основное приготовление | 3-4 |
| | На решетке | Предварительный нагрев решетки | 7-8 | Жаренье на решетке с обеих сторон | 7-8 |
| | Поджаривание | Поджаривание в растительном масле (при использовании сливочного масла уровень мощности 6) | 7-8 | Основное приготовление | 4-5 |
| | Под соусом/тушеная | Поджаривание в растительном масле (при использовании сливочного масла уровень мощности 6) | 7-8 | Основное приготовление | 3-4 |
| Рыба | На решетке | Предварительный нагрев решетки | 7-8 | Основное приготовление | 7-8 |
| | Под соусом/тушеная | Поджаривание в растительном масле (при использовании сливочного масла уровень мощности 6) | 7-8 | Основное приготовление | 3-4 |
| | Жареная | Разогрев растительного масла или жира | 8-9 | Жаренье | 7-8 |
| Яйца | Яичницы | Разогрев сковороды со сливочным маслом или жиром | 6 | Основное приготовление | 6-7 |
| | Омлет | Разогрев сковороды со сливочным маслом или жиром | 6 | Основное приготовление | 5-6 |
| | Всмятку/вкрутую | Нагрев воды | Booster - 9 | Основное приготовление | 5-6 |
| | Блины | Разогрев сковороды со сливочным маслом | 6 | Основное приготовление | 6-7 |
| Соусы | Томатный соус | Поджаривание в растительном масле (при использовании сливочного масла уровень мощности 6) | 6-7 | Основное приготовление | 3-4 |
| | Соус-рагу | Поджаривание в растительном масле (при использовании сливочного масла уровень мощности 6) | 6-7 | Основное приготовление | 3-4 |
| | Бешамель | Приготовление основы (растопливание сливочного масла и последующее смешивание с мукой) | 5-6 | Довести до слабого кипения | 3-4 |
| Сладкие блюда, кремы | Заварной крем | Довести молоко до кипения | 4-5 | Поддерживать слабое кипение | 4-5 |
| | Пудинги | Довести молоко до кипения | 4-5 | Поддерживать слабое кипение | 2-3 |
| | Рис на молоке по-итальянски | Разогреть молоко | 5-6 | Основное приготовление | 2-3 |

