

РУКОВОДСТВО ПО ЭКСПЛУАТАЦИИ
НА РУССКОМ ЯЗЫКЕ

ДЕКОРАТИВНАЯ НАСТЕННАЯ ВЫТЯЖКА

DHD497XE1

De Dietrich 



Уважаемый покупатель!

Благодарим Вас за то, что Вы приобрели кухонную вытяжку **DE DIETRICH**.

Наши исследователи и технологи разработали для Вас новое поколение бытовой техники, уникальной по своему качеству, эстетичности и функциональности, в которое мы вложили все свои знания и мастерство.

Ваша новая кухонная вытяжка **DE DIETRICH** гармонично встроится в Вашу кухню, идеально сочетая в себе оптимальные рабочие качества и легкость использования. Мы стремились предложить Вам самое лучшее.

Среди продукции **DE DIETRICH** Вы найдете широкий ассортимент кухонных вытяжек, которые Вы сможете сочетать со своей новой кухонной вытяжкой **DE DIETRICH**.

Кроме того, приглашаем Вас посетить наш сайт www.de-dietrich.com где Вы сможете ознакомиться с нашими последними новинками и другой дополнительной полезной информацией.

De Dietrich 
LES NOUVEAUX **OBJETS DE VALEUR**

Чтобы постоянно совершенствовать нашу продукцию, мы оставляем за собой право изменять ее технические, функциональные или эстетические характеристики, связанные с передовыми техническими инновациями.



Важно: Прежде чем установить и включить Вашу технику, внимательно прочитайте данное руководство по ее установке и эксплуатации, чтобы быстрее освоить ее использование.

www.de-dietrich.com 

СОДЕРЖАНИЕ

Предупреждения по безопасности	3
Использование прибора	4
Чистка и уход	4
Установка в режиме рециркуляции	4
Установка в режиме фильтрации	5
Индикатор смены фильтра	6
Подсветка	6



ПРЕДУПРЕЖДЕНИЕ

- Минимальное расстояние от варочной поверхности до вытяжного колпака должно быть 35 см. Если в инструкции по установке варочной поверхности указано большее расстояние, надо принимать это во внимание. Поглощаемый воздух и дым не должен выводиться в дымоход, предназначенный для поглощения паров аппаратов, питающихся не электрической энергией (например, электрические обогреватели).
- При выводе собранного воздуха соблюдайте установленные нормы. Также поглощенный воздух не должен выводиться через отверстия, специально для этого не предназначенные.
- Проветривайте помещение надлежащим образом при одновременном использовании вытяжного вентилятора и приборов не электрического питания, работающих на газу или каком-либо другом топливе. Вытяжной вентилятор, работая в режиме «фильтрации» может создавать пониженное давление в помещении. Отрицательное давление в помещении не должно превышать 0,04 mbar, дабы избежать поглощения источников тепла. Проветривайте помещение надлежащим образом для наилучшей циркуляции свежего воздуха.
- **Внимательно ознакомьтесь с техническими характеристиками, расположенными внутри аппарата: если вы обнаружили знак (⊖), действуйте следующим образом: данный аппарат не нуждается в изоляции и заземлении. Внимательно ознакомьтесь с техническими характеристиками, расположенными внутри аппарата: если вы НЕ обнаружили знак (⊖), действуйте следующим образом: **ВНИМАНИЕ: данный аппарат должен быть заземлен.****
- При электрическом подключении убедитесь, что впускное отверстие оснащено заземлением и проверьте соответствие полюсов указаниям внутри вытяжного клапана.
- В случае если аппарат не оснащен несъемным гибким проводом и соединителем с расстоянием 3 мм между контактами, который обеспечивает однополюсное отключение от сети, в нем должно быть предусмотрено специальное устройство для отключения от сети.
- Перед проведением любых работ обязательно отключите прибор от сети электропитания.

ИСПОЛЬЗОВАНИЕ

- Избегайте использования легковоспламеняющихся материалов и субстанций вблизи аппарата.
- Готовя под вытяжкой с применением масел, не оставляйте без присмотра кастрюли, сковородки, фритюрницы во избежание возгорания.
- Особенно опасно возгорание уже использованного масла. Не используйте открытые электрические грили.
- Во избежание возникновения возгорания, внимательно следуйте инструкциям по чистке жиропоглощающих фильтров и корпуса аппарата.

ЧИСТКА И УХОД

- Бережное отношение к прибору гарантирует отличную и долговечную работу.
- Удаляйте скопления жира на поверхности аппарата по мере его использования, но не реже 1 раза в 2 месяца. При чистке старайтесь избежать использования абразивных материалов. Для очистки крашеного корпуса аппарата используйте мягкую тряпку, смоченную в теплой воде с добавлением мягкого порошка. Для очистки стальных, медных и латунных поверхностей используйте специально предназначенные для этого моющие средства, следуя инструкции на них. Для очистки внутренних поверхностей аппарата используйте мягкую тряпку или губку, смоченную этиловым спиртом.

ОПИСАНИЕ

Вентиляционный клапан может использоваться в 2х режимах: фильтрации или рециркуляции.

Режим «фильтрации» (рис. 1): воздух и собранные вентиляционным колпаком пары очищаются жиропоглощающим и угольным фильтрами и возвращаются в помещение уже очищенным. Для наибольшей эффективности не забывайте менять угольные фильтры. Угольные фильтры не идут в комплекте.

Режим «рециркуляции» (рис.2): воздух и собранные вентиляционным колпаком пары очищаются жиропоглощающим и возвращаются через боковые решетки выдвижной трубы. Данный режим не предполагает использование угольных фильтров. С самого начала решите, какой режим Вы будете использовать (фильтрации или рециркуляции). Для наибольшей эффективности работы аппарата рекомендуем вам режим фильтрации.

УСТАНОВКА



ОСТОРОЖНО: для установки данного оборудования необходимо как минимум 2 человека.

Рекомендуем вам воспользоваться услугами специалиста. Прежде чем вы приступите к монтажу аппарата, для облегчения Вам работы, снимите жиропоглощающие фильтры.

1. **Снятие жиропоглощающих фильтров:** повернуть клапан, поднять металлическую решетку (рис. 3а) и вынуть жиропоглощающий фильтр, наклоняя его вниз (рис. 3в).

УСТАНОВКА В РЕЖИМЕ «РЕЦИРКУЛЯЦИЯ»: прежде чем закрепить вентиляционный колпак, установите дымоход для вывода воздуха. Используйте дымоход минимально необходимой длины, с меньшим числом изгибов (макс. угол изгиба = 90°), из материала, разрешенного нормативами Вашей страны и с как можно более гладкой внутренней поверхностью. Старайтесь избегать значительных изменений в секциях трубы (рекомендуемый диаметр: 150 мм). Для вывода воздуха следуйте всем инструкциям на странице: «Предупреждения».

Подготовьте провода питания в декоративной трубе (для установки электропитания следуйте инструкциям на странице: «Предупреждения»).

2. **Закрепите панель системы электропитания** (в зависимости от режима) при помощи 2 шурупов и 2 шайб (рис.3С)
3. **Крепление на стене.** Наметьте на стене горизонтальную линию по отношению варочной поверхности. Наметьте на стене 2 первых отверстия для шурупов согласно размерам, указанным на рис.4. просверлите отверстия и вставьте туда штыри, прилагаемые в комплекте. Как уже ранее указывалось на странице «Предупреждения», минимальное расстояние от нижнего края вентиляционного колпака до варочной поверхности должно быть 350 мм. Закрепите металлический кронштейн (А) на стене, используя 2 отверстия для шурупов в стене, проделанные ранее – рис.5 – (шурупы для фиксации кронштейна прилагаются в комплекте).

Для правильного закрепления на вертикальной оси, ориентируйтесь по 2 треугольникам, прорезанным на кронштейне. Затем подвесьте вентиляционный колпак на кронштейне (рис. 6). Отрегулируйте положение вентиляционного колпака на стене. Отрегулируйте также высоту вентиляционного колпака, если это необходимо. Используйте соответствующие шурупы, прилагаемые в комплекте. После фиксации вентиляционного колпака, не снимая его, наметьте на стене еще 6 отверстий под шурупы (С). Снимите вентиляционный колпак и просверлите отверстия диаметром 8 мм. Для окончательного закрепления используйте штыри и шурупы, прилагаемые в комплекте.

4. **Расположите кольцевую прокладку** на выходе воздуха в аппарате, слегка нажав на нее (рис. 7).

5. **Закрепление вытяжной трубы:**

5а – Соедините опору трубы, используя 4 прилагаемых шурупа (рис. 8), затем с помощью штырей и шурупов (F), прилагаемых в комплекте, закрепите трубу к потолку, выровняв ее по отношению к вентиляционному клапану (рис. 9).

5b - Подсоедините дымоход к выходу воздуха из вентиляционного колпака. Используйте гибкий шланг. Присоедините его к выходу воздуха из вентиляционного колпака при помощи металлического кольца – рис. 10 – (шланг и кольцо не включены в комплект). При использовании режима фильтрации, шланг устанавливается таким образом, чтобы решетки выхода воздуха остались снизу (рис. 11).

5с – Провести электропитание вентиляционного колпака при помощи шнура питания. Установить выдвигаемые трубы с опором на вентиляционном колпаке. Поднимите верхнюю трубу до потолка и закрепите ее 2 шурупами (H) – рис. 12.

6. Снятие угольного фильтра: снимите металлическую решетку (рис. 3а) и жировпитывающий фильтр (рис. 3б). Снимите угольный фильтр, надавив на клапан, повернув фильтр и осторожно вынув его из паз (рис.1б).

УСТАНОВКА В РЕЖИМЕ ФИЛЬТРАЦИИ:

Подготовьте провода питания в декоративной трубе (для установки электропитания следуйте инструкциям на странице: «Предупреждения»).

Закрепление на стене:

Для закрепления на стене воспользуйтесь инструкцией для режима «рециркуляция» (см. п. 2,3,4). Затем следуйте следующим инструкциям.

Закрепление вытяжной трубы:

Соедините опору трубы, используя 4 прилагаемых шурупа (рис. 8), затем с помощью штырей и шурупов (F), прилагаемых в комплекте, закрепите трубу к потолку, выровняв ее по отношению к вентиляционному клапану (рис. 9).

- На выходе воздуха вентиляционного колпака установите адаптер (рис. 13).

- Возьмите распределитель воздуха и закрепите его при помощи металлического кольца на трубе дымохода диаметром 125 мм (не одни из этих деталей в комплект не входит). Закрепите распределитель воздуха на верхней трубе (рис. 14) при помощи 4 шурупов.

- Соедините гибкий шланг с выходом воздуха (рис. 15).

- Создайте электрическое подключение вентиляционного колпак при помощи кабеля питания. Вставьте выдвижные трубы с опором на вентиляционный колпак. Поднимите верхнюю трубу к потолку, и закрепите ее 2 шурупами H (рис. 12).

УПРАВЛЕНИЕ

В зависимости от модели Вашего аппарата, у него могут быть следующие функции:

КНОПКИ с рис. 17:

Кнопка А: Выключение освещения. Кнопка В: Включение освещения. Кнопка С: Сокращает скорость вентилятора до минимума. При нажатии «2», система запоминает заданную скорость. Кнопка D: Включает мотор (с последней установленной скорости) и увеличивает ее до максимума. Индикатор L: - указывает на скорость вентилятора. – показывает необходимость смены фильтров (при выключенном моторе), при активированном таймере индикаторы мигают. Кнопка E: включает ТАЙМЕР (при включенном моторе). Вентиляционный колпак автоматически прекращает работать через 5 мин. при активации индикатора смены фильтра, отсчет работы аппарата обнуляется (при выключенном моторе).

ИНДИКАТОР СМЕНЫ ФИЛЬТРА: активизируется при выключенном моторе:

После 30 часов работы, на дисплее загораются центральные индикаторы, указывающие на необходимость замены жиропоглощающего фильтра. После 120 часов работы на дисплее начинают мигать центральные индикаторы, указывая на то, что нужно почистить жиропоглощающие фильтры и заменить угольные фильтры.

После чистки жиропоглощающих фильтров (или замены угольных фильтров), нажмите на кнопку E для установления отсчетов времени с нуля (RESET).

КНОПКИ с рис. 18:

A) Включение освещения

B) Выключение освещения

C) Кнопка С: Сокращает скорость вентилятора до минимума. При нажатии «2», система запоминает заданную скорость.

D) Включает мотор (с последней установленной скорости) и увеличивает ее до максимума.

E) RESET СМЕНА ФИЛЬТРОВ / ТАЙМЕР: нажатие на эту кнопку (при выключенном моторе) устанавливает отсчетов времени с нуля. Нажав эту кнопку во время работы мотора, включается ТАЙМЕР. Вентиляционный колпак автоматически прекращает работать через 5 мин

L1) 4 ЗЕЛЕНЫХ индикатора указывают на скорость работы мотора.

L2) КРАСНЫЕ индикаторы (при выключенном моторе) указывают на необходимость смены фильтров. Когда индикатор ЗЕЛЕНЫЙ и мигает, значит, включился ТАЙМЕР, нажатием кнопки E.

ИНДИКАТОР СМЕНЫ ФИЛЬТРА: активизируется при выключенном моторе:

После 30 часов работы, на дисплее загораются центральные индикаторы, указывающие на необходимость замены жиропоглощающего фильтра. После 120 часов работы на дисплее начинают мигать центральные индикаторы, указывая на то, что нужно почистить жиропоглощающие фильтры и заменить угольные фильтры.

После чистки жиропоглощающих фильтров (или замены угольных фильтров), нажмите на кнопку E для установления отсчетов времени с нуля (RESET).

Жиропоглощающие фильтры: Жиропоглощающие фильтры требуют очень пристального внимания и всегда, как только загорается индикатор, должны быть очищены. Инструкции об индикаторе смены фильтров читайте в разделе «Управление». Снимите фильтры, как это описано в п. 1, и очистите их с помощью мягкого моющего средства.

Угольные фильтры: В случае работы аппарата в режиме фильтрации, необходимо менять, угольные фильтры при появлении сигнала индикатора. Инструкции об индикаторе смены фильтров читайте в разделе «Управление». Снятие угольного фильтра: снимите металлическую решетку (рис. 3а) и жировпитывающий фильтр. Снимите угольный фильтр, надавив на клапан, повернув фильтр и осторожно вынув его из паз (рис.16).

Освещение: Для того, чтобы заменить лампу, снимите ее крышку, открутив 2 шурупа (рис. 19). Для замены галогенных ламп, открутите против часовой стрелки шурупы, держащие металлический обод и выкрутите лампу. Замену производите только на идентичные лампы.

Рис.1

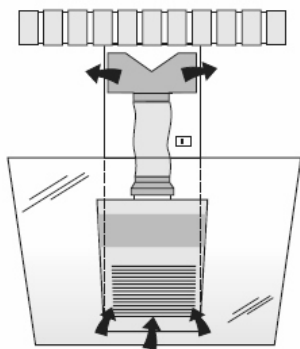


Рис.2

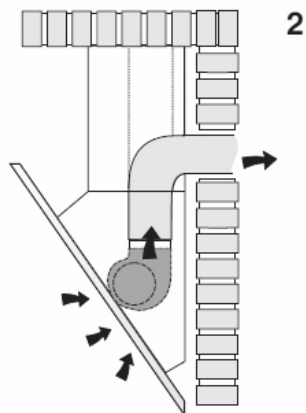


Рис.3а

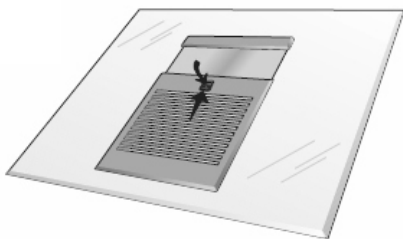


Рис.3б

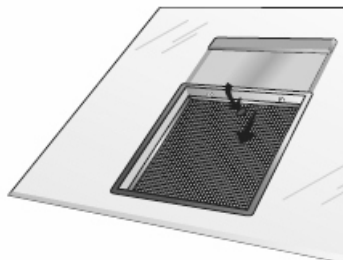


Рис.3с

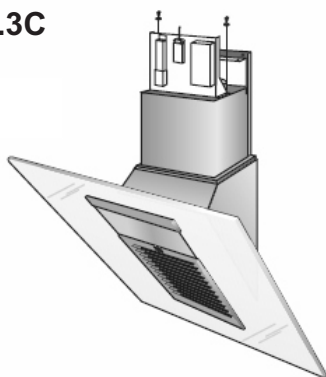


Рис.4

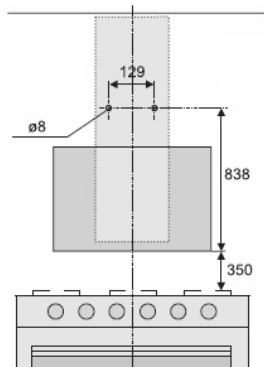


Рис.5

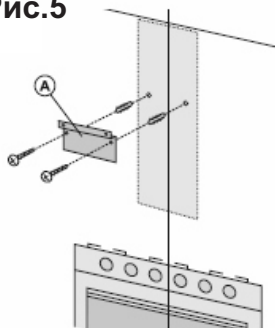


Рис.6

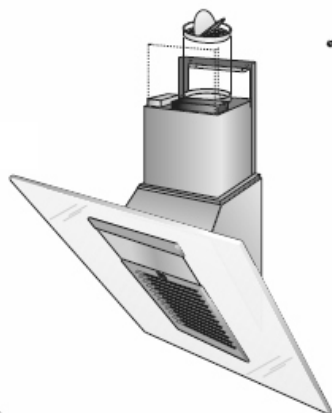
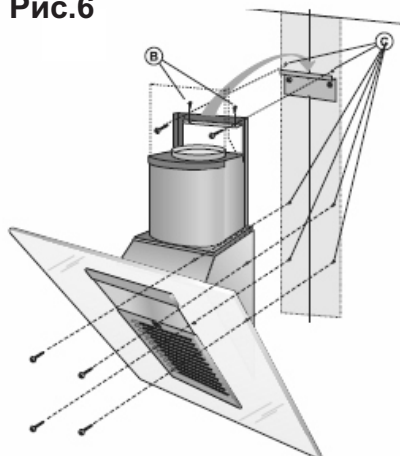


Рис.8

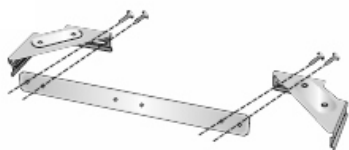


Рис.7

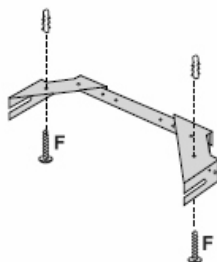
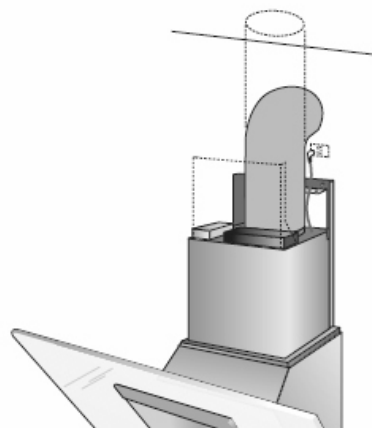


Рис.9

Рис.10

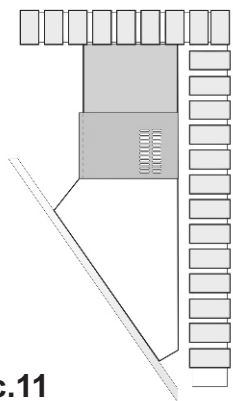


Рис.11

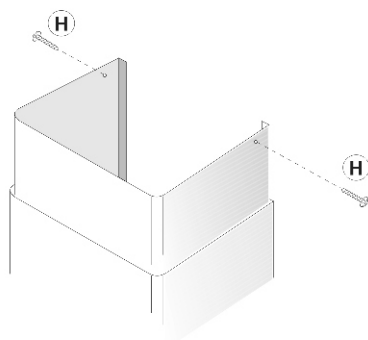


Рис.12

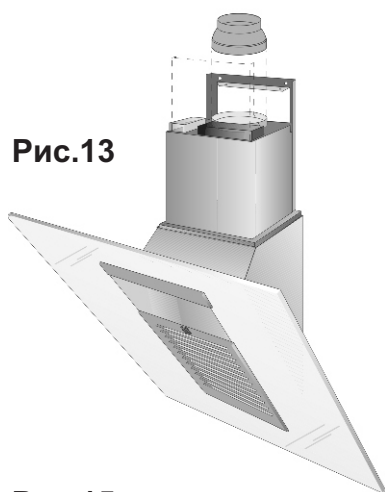


Рис.13

Рис.14

Рис.15

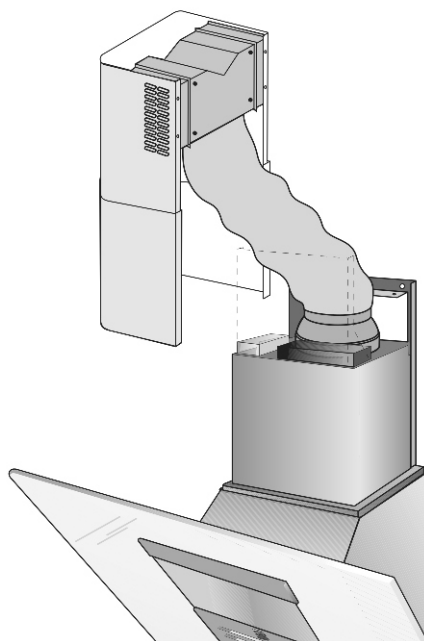
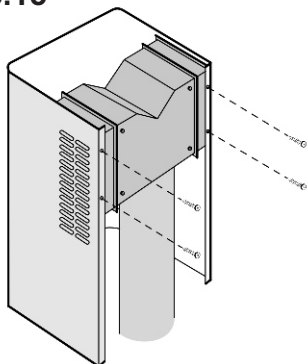


Рис.16

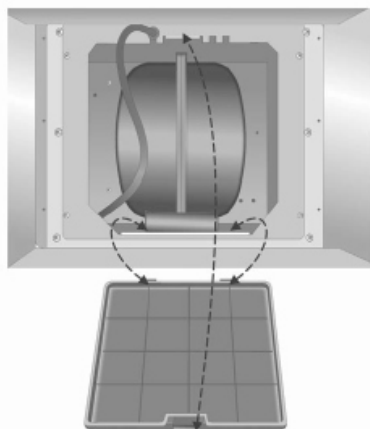


Рис.17

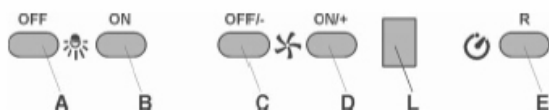


Рис.18

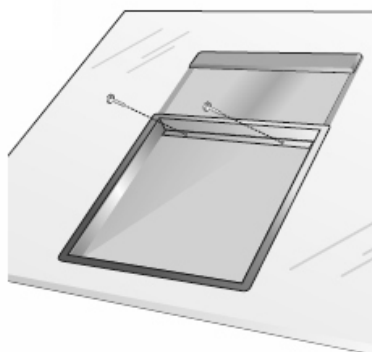
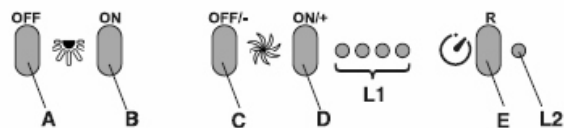


Рис.19



Рис.20

Для заметок

КОНСУЛЬТАЦИОННЫЙ ЦЕНТР
8-800-700-1120

Рабочее время: ПН-ПТ, с 9.00 до 18.00.
Звонки по России бесплатные.