

Miele

Инструкция по эксплуатации, монтажу и гарантия качества



Холодильник с зоной MasterFresh K 1801 Vi K 1901 Vi

До установки, подключения и ввода прибора в эксплуатацию **обязательно** прочтите данную инструкцию по эксплуатации.

Вы обезопасите себя и предотвратите повреждения прибора.

ru - RU

M.-Nr. 07 646 680

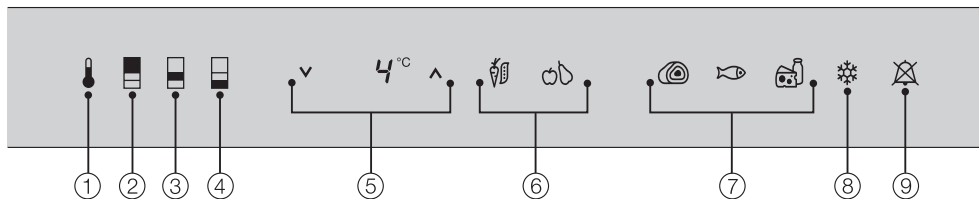
Содержание

Описание прибора	5
Ваш вклад в охрану окружающей среды	7
Указания по безопасности и предупреждения	8
Как можно сэкономить электроэнергию?	13
Включение и выключение прибора	15
Включение прибора	15
Управление прибором	15
Выключение прибора	16
Режим настроек	17
При длительном отсутствии	18
Правильная температура	19
. . . в холодильной камере и в контейнерах MasterFresh	19
Автоматическое распределение холодного воздуха (DynaCool)	19
Установка температуры в холодильной камере	19
Возможные значения установки температуры	20
Единица измерения температуры (по Фаренгейту/Цельсию)	20
Индикация температуры	21
Звуковой сигнал предупреждения	22
Сигнал об изменении температуры	22
Преждевременное выключение звукового сигнала предупреждения	22
Сигнал об открытой двери	23
Преждевременное выключение сигнала предупреждения при открытой двери	23
Суперохлаждение	24
Функция суперохлаждения	24
Оптимальное использование холодильной камеры	25
Различные температурные области	25
Не подходящие для хранения в холодильнике продукты	26
При покупке продуктов Вы должны обратить внимание на следующее	26
Правильное хранение продуктов	27
Неупакованные продукты животного и растительного происхождения	27
Правильное использование зоны MasterFresh	27
Какие преимущества предлагает зона MasterFresh?	28
Хранение продуктов в контейнерах MasterFresh	28

Оформление внутреннего пространства	31
Перестановка полок	31
Выдвигаемый наружу ящик	31
Выдвижные контейнеры MasterFresh	31
Снятие полки над выдвижным ящиком.	33
Снятие полки над контейнерами MasterFresh	33
Автоматическое размораживание	34
Холодильная камера и зона MasterFresh	34
Чистка и уход	35
Внутреннее пространство, принадлежности	35
Специальный фильтр для сохранения влажности.	36
Сечение вентиляции	37
Дверные уплотнения	37
Что делать, если ...?	38
Посторонние звуки	41
Сервисная служба	42
Сертификат (только для РФ)	42
Электроподключение	43
Указания по монтажу	44
Место установки	44
Пол ниши.	45
Навеска двери	45
Мебель/стенки ниши	45
Вентиляция.	45
Установка Side-by-side	46
Ограничение угла раскрывания двери прибора	47
Размеры дверцы прибора (Угол открывания 90°)	48
Размеры дверцы прибора (Угол открывания 115°)	48
Размеры прибора и ниши для встраивания	49
Встраивание прибора	51
Требуемые инструменты и принадлежности	51
Вес мебельных фронтов	52
Установка в отдельную нишу	52
В конце линейки кухонной мебели.	52
Выравнивание ниши для встраивания	53
Проверка ниши для встраивания.	53
Перед встраиванием	53

Содержание

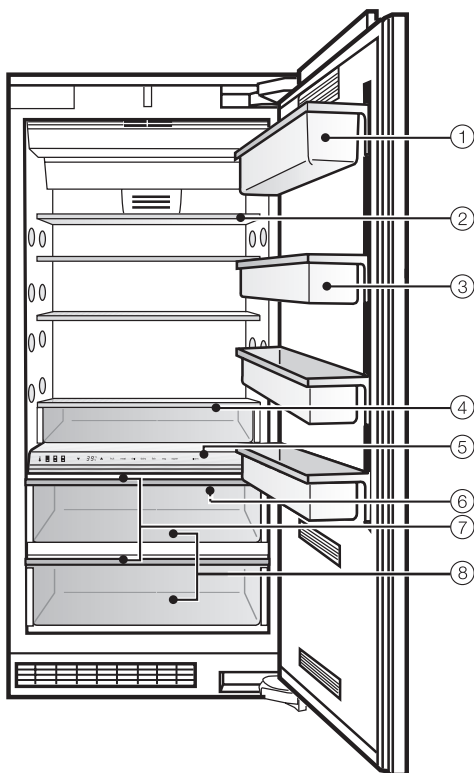
Подготовка ниши для встраивания	54
Устройства защиты от опрокидывания	55
Альтернативное закрепление устройства защиты от опрокидывания. . .	56
Установка прибора в нише	57
Выравнивание прибора.	58
Закрепление прибора в нише.	59
Подготовка к монтажу мебельного фронта	61
Закрепление и выравнивание мебельного фронта	63
Закрепление заглушек	65
Закрепление цокольной планки.	66
Закрепление рассекателя	67
Гарантия качества товара	68



- ① Кнопка входа
- ② Выбор холодильной камеры
- ③ Выбор верхнего контейнера MasterFresh
- ④ Выбор нижнего контейнера MasterFresh
- ⑤ Кнопки установки температуры в холодильной камере (∨ для холоднее; ∧ для теплее)
- ⑥ Символы продуктов питания, хранящихся в контейнерах MasterFresh во влажной среде
- ⑦ Символы продуктов питания, хранящихся в контейнерах MasterFresh в сухой среде
- ⑧ Включение/выключение функции суперохлаждения
- ⑨ Выключение сигнала предупреждения при превышении температуры или открытии двери (высвечивается только при соответствующем сигнале предупреждения)

Описание прибора

- ① Отделение для масла и сыра
- ② Полка
- ③ Дверная полка
- ④ Выдвигающийся наружу ящик
- ⑤ Панель управления
- ⑥ Кнопка включения и выключения всего прибора
- ⑦ Специальный фильтр обеспечения влажности в контейнерах MasterFresh
- ⑧ Выдвижные контейнеры MasterFresh



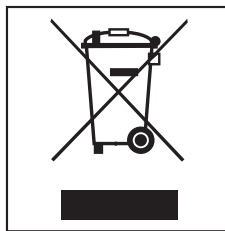
Утилизация упаковки

Упаковка защищает прибор от повреждений при транспортировке. Материалы, используемые при изготовлении упаковки, безопасны для окружающей среды и легко утилизируются, поэтому они подлежат переработке.

Возвращение упаковки для ее вторичной переработки приводит к экономии сырья и уменьшению количества отходов. Просим Вас по возможности сдать упаковку в пункт приема вторсырья.

Утилизация отслужившего прибора

Отслужившие электрические и электронные приборы часто содержат ценные компоненты. В то же время материалы приборов содержат вредные вещества, необходимые для работы и безопасности техники. При неправильном обращении с отслужившими приборами или их попадании в бытовой мусор такие вещества могут нанести вред здоровью человека и окружающей среде. Поэтому не рекомендуется выбрасывать отслужившие приборы вместе с обычным бытовым мусором.



Рекомендуем Вам сдать отслуживший прибор в пункт приема и утилизации электрических и электронных приборов.

Проследите за тем, чтобы до отправления холодильника на утилизацию его трубки не были повреждены. Таким образом будет предотвращено попадание в окружающую среду хладагента, находящегося в контуре охлаждения, а также масла из компрессора.

До момента отправления отслуживший прибор должен храниться в безопасном для детей состоянии.

Указания по безопасности и предупреждения

Этот прибор отвечает нормам технической безопасности. Однако его ненадлежащее использование может привести к травмам персонала и материальному ущербу.

Прежде чем начать эксплуатацию прибора, внимательно прочтите данную инструкцию. В ней содержатся важные сведения по установке, технике безопасности, эксплуатации и техобслуживанию прибора. Вы обезопасите себя и избежите повреждений прибора.

Бережно храните данную инструкцию и по возможности передайте ее следующему владельцу прибора!

Внимание!

Прибор очень тяжелый и при открытой двери может легко опрокинуться вперед. Держите двери закрытыми, пока прибор находится во встроенном положении, но не закреплен в соответствии с указаниями инструкции по эксплуатации и монтажу в нише для встраивания.

Надлежащее использование

► Используйте прибор исключительно в домашнем хозяйстве для охлаждения и хранения продуктов питания.

Применение его в других целях недопустимо и может быть опасным.

Изготовитель не несет ответственности за ущерб, возникший в результате неправильного управления или ненадлежащего использования прибора.

► Лицам, которые по состоянию здоровья или из-за отсутствия опыта и соответствующих знаний не могут уверенно управлять прибором, не рекомендуется его эксплуатация без присмотра или руководства со стороны ответственного лица.

Если у Вас есть дети

► Дети могут пользоваться прибором без надзора взрослых, если они настолько освоили работу с ним, что могут это делать с уверенностью. Кроме того, они должны осознавать возможную опасность, связанную с неправильной эксплуатацией прибора.

► Не оставляйте без надзора детей, если они находятся вблизи прибора. Никогда не позволяйте детям играть с прибором, садиться, например, в выдвижные ящики или виснуть на дверце прибора.

► Причиной травмы могут стать шарниры дверей. Необходимо прежде всего оберегать от опасности детей!

Указания по безопасности и предупреждения

Техника безопасности

► Перед встраиванием проверьте отсутствие у прибора внешних видимых повреждений. Ни в коем случае не вводите в эксплуатацию поврежденный прибор.

Эксплуатация поврежденного прибора ставит под угрозу Вашу безопасность!

► При повреждении сетевого провода его замена должна выполняться специалистами, авторизованными фирмой Miele, во избежание возникновения опасностей для пользователя.

► Этот прибор содержит хладагент изобутан (R600a), являющийся природным газом, хорошо совместимым с окружающей средой с точки зрения ее охраны, но в тоже время являющийся горючим газом. Он не разрушает озоновый слой Земли и не способствует развитию парникового эффекта. Использование этого экологичного хладагента частично приводит к повышению шума в процессе эксплуатации изделия. Таким образом, наряду с шумом от работающего компрессора могут появиться шумы от потока хладагента в контуре охлаждения. К сожалению, эти эффекты неизбежны, однако они не оказывают никакого воздействия на производительность прибора.

Проследите при транспортировке и установке прибора за тем, чтобы не были повреждены никакие компоненты контура охлаждения. Выброс хладагента наружу может привести к травме глаз! При повреждениях контура:

– избегайте открытого пламени или источников искрения,

– вытащите сетевую вилку из розетки,

– проветрите в течение нескольких минут помещение, в котором располагается прибор, и

– обратитесь в сервисную службу.

► Чем больше хладагента имеется в приборе, тем больше должно быть помещение, в котором размещен прибор. Это связано с тем, что при возможной утечке хладагента в воздухе слишком маленького помещения может образоваться горючая смесь.

На каждые 8 г хладагента должно иметься минимум 1 м³ объема помещения. Количество имеющегося хладагента указано на типовой табличке, расположенной внутри прибора.

► Безопасная эксплуатация прибора гарантирована только в том случае, если он будет установлен и подключен согласно указаниям, приведенным в данной инструкции по эксплуатации.

► Перед подключением прибора обязательно сравните данные подключения (напряжение и частоту) на типовой табличке с параметрами электросети.

Эти данные обязательно должны совпадать во избежание повреждения прибора. В случае сомнений проконсультируйтесь со специалистом по электромонтажу.

Указания по безопасности и предупреждения

▶ Не допускается подключение прибора к электросети через разветвительную розетку или удлинитель. Такие устройства не могут обеспечить необходимую безопасность прибора (например, возникает опасность перегрева).

▶ Электробезопасность прибора гарантирована только в том случае, если он подключен к системе защитного заземления, выполненной в соответствии с предписаниями. Очень важно проверить соблюдение этого основополагающего условия обеспечения электробезопасности.

В случае сомнения поручите специалисту-электрику проверить домашнюю электропроводку.

Производитель не может нести ответственности за повреждения, причиной которых является отсутствующее или оборванное защитное заземление (например, удар электрическим током).

▶ Монтаж и техобслуживание прибора, а также ремонтные работы могут выполнять только квалифицированные специалисты.

Вследствие неправильно выполненных работ по монтажу, техобслуживанию или ремонту может возникнуть серьезная опасность для пользователя, за которую производитель не несет ответственности.

▶ Гарантийный ремонт прибора имеет право производить только авторизованная производителем сервисная служба, в противном случае при последующей неисправности право на гарантийное обслуживание теряется.

▶ При проведении монтажа, техобслуживания и ремонта прибора он должен быть отключен от электросети. Прибор считается отключенным от сети только в том случае, если будет выполнено одно из следующих условий:

- вытащена из розетки сетевая вилка.
Для того, чтобы отсоединить от сети прибор, беритесь за вилку, а не за кабель.
- выключен предохранитель на электрощитке.
- полностью вывернут резьбовой предохранитель на электрощитке.

▶ Вышедшие из строя детали конструкции должны заменяться только на оригинальные запчасти Miele. Только при использовании этих деталей Miele гарантирует, что требования по технике безопасности будут выполнены в полном объеме.

▶ Размещение и подключение этого прибора на нестационарных объектах (например, на судах) должно выполняться только специализированной организацией/специалистами, если они обеспечат условия для безопасной эксплуатации этого прибора.

Указания по безопасности и предупреждения

Надлежащее использование

▶ Запрещается работа в приборе каких-либо электроприборов (например, для приготовления мягкого мороженого). Возможно образование искр. Опасность взрыва!

▶ Ни в коем случае не храните в холодильнике взрывоопасные вещества и предметы, содержащие горючие газы (например, аэрозоли). При включении термостата холодильника могут возникать искровые разряды, способные вызвать взрыв горючих смесей.

▶ При употреблении продуктов питания, срок хранения которых в холодильнике превысил допустимый, существует опасность пищевого отравления.

Срок хранения зависит от многих факторов, таких, например, как свежесть и качество продуктов, а также температура, при которой они хранятся. Учитывайте указания изготовителей относительно условий хранения и сроков годности продуктов!

▶ Никогда не используйте острые предметы для того, чтобы

- удалить слой инея или льда,
- отделить примерзшие формочки для льда и продукты.

В противном случае можно повредить хладогенераторы, и прибор станет не пригоден к эксплуатации.

▶ Не следует использовать размораживающие аэрозоли или средства от обледенения.

Они могут образовывать взрывчатые газы, содержать растворители или вспенивающие вещества и быть опасными для здоровья.

▶ Алкогольные напитки с высоким содержанием спирта следует хранить в вертикальном положении герметично закрытыми и только в холодильной камере. Опасность взрыва!

▶ Запрещается обрабатывать дверное уплотнение с помощью масел и жиров.

В противном случае уплотнение со временем станет пористым.

▶ Если Вы храните в приборе или в его дверце продукты с содержанием жира или масла, проследите, чтобы в случае вытекания жир или масло не попали на пластиковые детали прибора.

Иначе в пластике могут образоваться трещины.

▶ Вентиляционные отверстия прибора не должны быть закрыты или заставлены.

Иначе будет отсутствовать беспрепятственное поступление воздуха в прибор, в результате повысится потребление электроэнергии и не исключен выход из строя отдельных компонентов прибора.

Указания по безопасности и предупреждения

► Прибор рассчитан на определенный климатический класс (диапазон окружающих температур), границы которого должны строго выдерживаться. Климатический класс изделия указан на типовой табличке, расположенной внутри прибора. Слишком низкая окружающая температура приводит к увеличению времени простоя компрессора, в результате прибор не сможет поддерживать требуемую температуру.

► Запрещается использовать для размораживания и чистки прибора пароструйный очиститель. Пар может попасть на токопроводящие детали и вызвать короткое замыкание.

Утилизация холодильно/морозильного прибора

► Сломайте защелки или задвижки замка Вашего вышедшего из строя прибора перед тем, как его утилизировать.

Это помешает тому, что играющий ребенок сможет случайно закрыться в приборе и подвергнуть опасности свою жизнь.

► Не повреждайте детали контура охлаждения, например,

- прокалыванием каналов циркуляции хладагента в испарителе.
- сгибанием трубок.
- соскребанием покрытия с поверхностей.

Выброс хладагента может привести к травме глаз.

Производитель прибора не несет ответственность за повреждения, причиной которых было игнорирование приведенных указаний по безопасности и предупреждений.

Как можно сэкономить электроэнергию?

	Нормальное энергопотребление	Повышенное энергопотребление
Установка прибора	В проветриваемых помещениях.	В закрытых, не вентилируемых помещениях.
	В защищенном от прямых солнечных лучей месте.	В месте воздействия прямых солнечных лучей
	На расстоянии от источника тепла (радиатор, плита).	Вблизи от источника тепла (радиатор, плита).
	При оптимальной температуре в помещении - около 20 °С	При высокой температуре в помещении
Установка температуры Термостат со ступенчатой регулировкой	При средней установке регулятора, т.е. при значениях от 2 до 3	При высокой установке регулятора: чем ниже температура, тем выше энергопотребление!
Установка температуры Термостат с цифровым дисплеем	В доп. отделении для хранения овощей и фруктов - от 8 до 12 °С	Если прибор имеет функцию "зимнего режима", то при комнатной температуре выше 16 °С или 18 °С "зимний режим" должен быть выключен!
	В холодильной камере - от 4 до 5 °С	
	В зоне MasterFresh - около 0 °С	
	В морозильной камере - 18 °С	
	В отсеке для вина от 10 °С до 12 °С	
Эксплуатация	Приоткрывать дверцу только при необходимости и на очень короткое время.	Часто и надолго открывать дверцу = потери холода
	Хранить хорошо рассортированные продукты	Беспорядочное хранение ведет к необходимости долго держать дверцу открытой при поиске нужного продукта.
	Сперва давать остыть теплым блюдам и напиткам вне прибора.	Хранение теплых блюд в приборе увеличивает время работы компрессора (прибор пытается понизить температуру теплых продуктов).
	Хранить продукты хорошо упакованными	Испарение и конденсация жидкостей в холодильной камере вызывает снижение производительности прибора.
	При размораживании прибора класть замороженные продукты в холодильную камеру	
	Не переполнять боксы, чтобы не препятствовать циркуляции воздуха	

Как можно сэкономить электроэнергию?

	Нормальное энергопотребление	Повышенное энергопотребление
Размораживание	Размораживать морозильную камеру при толщине льда 0,5 см.	Образование слоя льда ведет к ухудшению отдачи холода продуктам и к повышению энергопотребления.

Включение и выключение прибора

Перед первым использованием

- Промойте внутреннюю часть прибора и дополнительные принадлежности теплой водой, затем протрите все сухой салфеткой.

После доставки дайте прибору постоять примерно 1/2 - 1 час до подключения. Это очень важно для его дальнейшего функционирования!

Включение прибора

- Откройте дверь прибора.



- Нажмите на тумблер.

Тумблер находится с правой стороны под панелью управления..

Все камеры прибора всегда включаются или выключаются вместе.

Прибор начинает охлаждать, и при открытой двери прибора включается внутреннее освещение.



Дополнительно светится кнопка входа на панели управления.

Прежде чем в первый раз заложить на хранение продукты, дайте прибору охладиться в течение нескольких часов, чтобы температура стала достаточно низкой.

Имейте в виду! Прибор не отсоединен от электрической сети, если он не выключен тумблером!

Управление прибором

Для управления этим прибором достаточно касания пальцем сенсорных кнопок.

При этом запомните:

- Кнопка, которую можно выбрать, всегда на белом фоне.
- Выбранная кнопка - всегда на желтом фоне.



- Прикоснитесь пальцем к сенсорной кнопке входа, так чтобы она оказалась на желтом фоне.



На панели управления появляются сенсорные кнопки для трех зон прибора: холодильной камеры, верхнего и нижнего контейнера зоны MasterFresh.

Включение и выключение прибора

Для выполнения настройки прибора (например, установки температуры и т.д.),



- коснитесь сенсорной кнопки зоны прибора, чтобы можно было выполнить последующие настройки.

Выбранная сенсорная кнопка видна на желтом фоне, и, в зависимости от выбранной зоны прибора, на панели управления появляются другие, доступные для выбора сенсорные кнопки.

В зависимости от выбранной зоны прибора Вы можете теперь

- изменить температуру,
- выбрать функцию суперохлаждения или
- выполнить настройки для контейнеров MasterFresh, выбрав продукты питания, закладываемые на хранения.

Дополнительную информацию Вы найдете в соответствующих главах.

Чтобы снова отменить выбор зоны прибора,



- прикоснитесь снова к сенсорной кнопке выбранной до этого зоны прибора, так чтобы она оказалась на белом фоне, или сразу выберите другую сенсорную кнопку.

Для того, чтобы выйти из режима настроек,



- прикоснитесь к сенсорной кнопке входа, так чтобы она оказалась на белом фоне.

Последние действующие настройки будут запомнены прибором.

Без касания кнопки входа электроника прибора также через некоторое время снова переключится в состояние выхода из режима настроек.

Выключение прибора



- Нажмите на тумблер.

Охлаждение прекратится, освещение выключится.

Режим настроек

В режиме настроек Вы можете на панели управления выбрать определенные функции прибора и изменить их настройки. Возможности по настройке различных функций описаны в соответствующих главах.

Обзор доступных функций в режиме настроек:

Назначение	показываемый текст
Выбор единицы измерения температуры	°
никакой функции не назначено	—
Включение/выключение сигнала при касании кнопок	б
Войти в режим установок или выйти из него	с

Включение/выключение сигнала при касании кнопок

Если Вы не хотите, чтобы при каждом касании кнопки звучал сигнал, Вы можете его выключить.



- Прикоснитесь к сенсорной кнопке входа, так чтобы она оказалась на желтом фоне.



- Прикоснитесь к сенсорной кнопке холодильной камеры, так чтобы она оказалась на желтом фоне.
- Запомните позицию кнопки √ (не касаться пальцем!).
- Снова прикоснитесь к кнопке входа так, чтобы она оказалась на белом фоне, и погасли все остальные кнопки.
- Приложите палец на позицию кнопки √ и удерживайте палец на кнопке.
- Дополнительно прикоснитесь один раз к кнопке входа (кнопку √ не отпускайте!).
- Удерживайте палец еще 4 секунды на кнопке √, пока не высветятся кнопки с и ∧:



- Повторно прикасайтесь к кнопке √ до тех пор, пока на индикаторе не появится б.
- Коснитесь снова кнопки входа.
- Теперь касанием кнопки √ Вы можете установить, нужно ли выключить или включить сигнал при нажатии кнопок:
 - б 0: сигнал при нажатии кнопок выключен
 - б 1: сигнал при нажатии кнопок включен
 - б —: назад в меню.

Включение и выключение прибора

- После выбора новой установки для подтверждения прикоснитесь к кнопке входа.
- Прикасайтесь к кнопке \checkmark до тех пор, пока на индикаторе не появится ϵ .



- Коснитесь кнопки входа.

Вы вышли из режима настроек.

Пока Вы находитесь в режиме настроек, действие функции сигнала об открытой двери автоматически прекращается. Как только дверь прибора будет закрыта, функция снова будет активирована.

При длительном отсутствии

Если Вы не используете прибор длительное время, то

- выключите его,
- вытащите сетевую вилку из розетки,
- почистите прибор,
- оставьте дверь прибора немного приоткрытой, чтобы избежать образования запахов.

В оставленном на длительное время с закрытой дверцей выключенном, но не вымытом приборе может образоваться плесень.

Правильно установленная температура очень важна для хранения продуктов. Микроорганизмы быстро портят продукты, что предотвращается правильно выбранной температурой. Температура влияет на скорость размножения микроорганизмов. Пониженная температура замедляет эти процессы.

Температура в холодильнике повышается, если

- дверь часто и надолго открывается,
- в нем находится много продуктов,
- на хранение заложены теплые продукты,
- высокая температура в помещении.

Холодильник изготовлен с учетом определенного климатического класса (пределы комнатной температуры), границы которого должны соблюдаться.

... в холодильной камере и в контейнерах MasterFresh

В холодильной камере рекомендуется поддерживать температуру **4 °C**.

В контейнерах MasterFresh температура регулируется автоматически и поддерживается на уровне **1,5 °C**.

Автоматическое распределение холодного воздуха (DynaCool)

При включении охлаждения у прибора всегда автоматически включается вентилятор. Таким образом, холодный воздух равномерно распределяется в холодильной камере, и все хранящиеся продукты имеют приблизительно одинаковую температуру.

Установка температуры в холодильной камере



- Прикоснитесь к сенсорной кнопке входа, так чтобы она оказалась на желтом фоне.



- Прикоснитесь к сенсорной кнопке холодильной камеры, так чтобы она оказалась на желтом фоне.



- С помощью обеих кнопок, расположенных рядом с индикатором температуры, установите значение температуры.

При этом касайтесь

кнопки ∨ : температура понижается

кнопки ∧ : температура повышается.

Правильная температура

Во время установки на индикаторе температуры мигает выбранное значение.

- Каждое однократное касание: значение температуры изменяется с шагом 1 °С.
- Кнопка держится нажатой: значение температуры изменяется непрерывно.

При достижении максимально или минимально возможной температуры соответствующая сенсорная кнопка ∇ или \blacktriangle пропадает.

Индикатор температуры на панели управления всегда показывает **установленное** значение температуры.

Если Вы изменили температуру, то проверьте ее **через 6 часов, если в приборе хранится немного продуктов и через 24 часа при заполненном приборе**. Только спустя данное время будет набрана фактическая температура. Если же температура будет слишком высокой или низкой, установите температуру снова.

Возможные значения установки температуры

Температура может быть выбрана в следующем диапазоне:

- в холодильной камере от 2 °С до 8 °С.

Достижение самой низкой температуры зависит от места установки прибора и температуры в помещении. При высокой температуре в помещении не гарантируется охлаждение до самого низкого уровня.

Единица измерения температуры (по Фаренгейту/Цельсию)

Температура указывается в градусах Цельсия или градусах Фаренгейта.



- Прикоснитесь к сенсорной кнопке входа, так чтобы она оказалась на желтом фоне.



- Прикоснитесь к сенсорной кнопке холодильной камеры, так чтобы она оказалась на желтом фоне.
- Запомните позицию кнопки ∇ (не касаться пальцем!).
- Снова прикоснитесь к кнопке входа так, чтобы она оказалась на белом фоне, и погасли все остальные кнопки.
- Приложите палец на позицию кнопки ∇ и удерживайте палец на кнопке.

Правильная температура

- Дополнительно прикоснитесь один раз к кнопке входа (кнопку \vee не отпускайте!).
- Удерживайте палец еще 4 секунды на кнопке \vee , пока не высветятся кнопки ϵ и \wedge :



- Повторно прикасайтесь к кнопке \vee до тех пор, пока на индикаторе не появится f .
- Коснитесь снова кнопки входа.
- Теперь касанием кнопки \vee Вы можете установить, по Фаренгейту или по Цельсию должна указываться температура:
 - f \circ : единица измерения температуры по Фаренгейту
 - f $!$: единица измерения температуры по Цельсию
 - f $-$: назад в меню.
- После выбора новой установки для подтверждения прикоснитесь к кнопке входа.
- Повторно прикасайтесь к кнопке \vee до тех пор, пока на индикаторе не появится ϵ .



- Коснитесь кнопки входа.

Вы вышли из режима настроек.

Пока Вы находитесь в режиме настроек, действие функции сигнала об открытой двери автоматически прекращается. Как только дверь прибора будет закрыта, функция снова будет активирована.

Индикация температуры

Индикатор температуры на панели управления всегда показывает **установленное** значение температуры.

Индикаторы температуры мигают, если

- устанавливается другая температура,
- температура в приборе повысилась на несколько градусов, что указывает на потери холода.

Такая кратковременная потеря холода не представляет опасности, так как возникает из-за того, что дверь прибора некоторое время оставалась открытой, например, при вынимании или закладывании большой порции продуктов питания.

Звуковой сигнал предупреждения

Прибор оснащен функцией звукового сигнала предупреждения, чтобы температура в приборе не могла незаметно подниматься, а также для избежания потерь электроэнергии, если дверь прибора остается открытой.

Включение звукового сигнала

Функция звукового предупреждения включается автоматически с включением прибора.

Сигнал об изменении температуры

Если температура в одной из областей поднялась до слишком высокого диапазона, то на панели управления мигает сенсорная кнопка камеры прибора, в которой поднялась температура.

Одновременно мигает кнопка выключения сигнала предупреждения.

Дополнительно звучит сигнал предупреждения.

Акустический и оптический сигналы подаются, например,

- если у Вас очень долго открыта дверь, например, при перекладывании или выемке продуктов.
- если Вы храните большое количество продуктов.
- при перерыве в подаче электропитания.

Как только неполадка пропадет, звучание сигнала прекратится, и погаснет кнопка выключения сигнала предупреждения. Сенсорная кнопка соответствующей камеры прибора снова будет светиться постоянно.

Преждевременное выключение звукового сигнала предупреждения

Если звуковой сигнал предупреждения Вам мешает, Вы можете его преждевременно выключить.



- Прикоснитесь к кнопке выключения сигнала предупреждения. Звуковой сигнал выключается. Кнопка выключения сигнала предупреждения светится, а соответствующий символ камеры прибора на панели управления мигает до тех пор, пока опасное состояние не закончится.

Сигнал об открытой двери

Если дверь прибора остается открытой более 5 минут, звучит сигнал предупреждения. Дополнительно светится кнопка выключения сигнала предупреждения.

Как только дверь прибора закроется, звучание сигнала прекратится, и кнопка выключения сигнала погаснет.

Преждевременное выключение сигнала предупреждения при открытой двери

Если звуковой сигнал предупреждения Вам мешает, Вы можете его преждевременно выключить.



- Прикоснитесь к кнопке выключения сигнала предупреждения.

Кнопка выключения сигнала предупреждения гаснет и звуковой сигнал выключается.

Суперохлаждение

Функция суперохлаждения

С помощью функции суперохлаждения температура в холодильной камере очень быстро опускается до самого низкого значения (в зависимости от комнатной температуры).

Включение суперохлаждения

Рекомендуется включать режим суперохлаждения, если вы хотите быстро охладить большое количество свежих продуктов и напитков.



- Прикоснитесь к сенсорной кнопке холодильной камеры, так чтобы она оказалась на желтом фоне.



- Прикоснитесь к кнопке суперохлаждения так, чтобы она оказалась на желтом фоне.

Теперь прибор работает при максимально возможной мощности охлаждения в холодильной камере и на индикаторе температуры появляется значение заново установленной температуры (2 °C).

Выключение суперохлаждения

Функция суперохлаждения выключается автоматически примерно через 6 часов. Сенсорная кнопка оказывается на белом фоне и прибор снова работает в обычном режиме охлаждения.

Для сохранения электроэнергии Вы можете самостоятельно отключить режим суперохлаждения, как только продукты или напитки станут достаточно холодными.



- Прикоснитесь к кнопке суперохлаждения так, чтобы она оказалась на белом фоне.

На индикаторе температуры холодильной камеры снова появится значение ранее установленной температуры.

Система охлаждения прибора снова работает в обычном режиме.

Оптимальное использование холодильной камеры

Различные температурные области

Из-за естественной циркуляции воздуха холодильная камера разделяется на различные температурные области. Тяжелый холодный воздух опускается в нижнюю часть прибора. Используйте различные области камеры при закладке продуктов на хранение!

Этот прибор имеет динамичное охлаждение, при котором при работающем двигателе устанавливается равномерный уровень температуры. Тем самым разграничение на различные температурные области выражено меньше.

Самая теплая зона

Самая теплая область в холодильной камере находится в верхней части камеры у дверцы. Используйте эту зону для хранения масла, чтобы оно оставалось мягким, и сыра, чтобы он сохранял аромат.

Самая холодная зона

Самая холодная область в холодильной камере находится прямо над зоной MasterFresh. Еще более низкие температуры установлены в контейнерах MasterFresh.

Используйте эти области холодильной камеры и зоны MasterFresh для хранения всех нежных, скоропортящихся продуктов, таких как:

- рыба, мясо, птица,
- колбасы, готовые блюда,
- блюда / выпечка из яиц и сливок,
- готовое тесто, тесто для пиццы и пирогов,
- сыр из свежего молока и другие молочные продукты,
- готовые овощи в пластиковой упаковке и все свежие продукты, которые должны храниться при температуре не менее 4 °С.

Не храните в холодильнике взрывчатые вещества и предметы, содержащие горючие газы (например, аэрозольные баллончики). Опасность взрыва!

Алкогольные напитки с высоким содержанием спирта храните только в вертикальном положении в абсолютно герметичной посуде.

Если Вы храните в приборе или в его дверце продукты с содержанием жира или масла, проследите, чтобы жир или масло не могли случайно пролиться на пластиковые детали прибора. Иначе от контакта с пластиком возможно образование трещин.

Продукты не должны касаться задней стенки холодильника, т. к. они могут к ней примерзнуть.

Оптимальное использование холодильной камеры

При хранении не располагайте продукты близко друг к другу. Циркуляция воздуха должна быть хорошей. Не закрывайте ничем вентилятор у задней стенки - это важно для мощности охлаждения!

Следите при закладке продуктов питания, чтобы для хорошей циркуляции воздуха под крышкой прибора оставалось минимум 35 мм свободного пространства.

Используйте переднюю поверхность днища холодильной части только для кратковременного размещения продуктов и не оставляйте их там в стоячем положении, так как при закрывании двери их можно двинуть назад и опрокинуть.

Не подходящие для хранения в холодильнике продукты

Не все продукты питания подходят для хранения в холодильнике, так как они чувствительны к холоду. Так, например, огурцы становятся твердыми, баклажаны горькими, а картофель сладким. Помидоры и апельсины теряют свой аромат, а кожура цитрусовых становится жесткой.

К таким чувствительным к холоду продуктам также принадлежат:

- ананасы, бананы, авокадо, гранаты, манго, папайя, маракуйя, цитрусовые (лимоны, апельсины, мандарины, грейпфруты),
- недозрелые фрукты
- баклажаны, огурцы, картофель, паприка, помидоры, цуккини,
- твердый сыр (пармезан)

При покупке продуктов Вы должны обратить внимание на следующее

Важнейшей предпосылкой для длительного хранения является свежесть продуктов. Свежесть продуктов имеет решающее значение для длительности хранения. Следует избегать перепадов заданной температуры заморозки. Например, обращайте внимание на то, чтобы продукты не находились долгое время в теплом температурном режиме Auto. Если началось старение или порча продуктов, эти процессы уже необратимы. Даже двухступенчатое прерывание процесса охлаждения может стать причиной порчи.

Оптимальное использование холодильной камеры

Правильное хранение продуктов

Храните продукты в холодильной камере только хорошо упакованными или в закрытом виде (для зоны MasterFresh имеются исключения). Таким образом можно предотвратить образование посторонних запахов, а также высыхание продуктов и перенос возможных бактерий. При правильном выборе температуры и соответствующей гигиене процесс размножения микроорганизмов, например, сальмонелл, замедляется.

Неупакованные продукты животного и растительного происхождения

Неупакованные продукты животного и растительного происхождения храните отдельно. Если Вы храните их в одном отделении, то обязательно упакуйте их. Таким образом будут предотвращены изменения на микробиологическом уровне.

Правильное использование зоны MasterFresh

Для определенного продукта существуют свои правила хранения. При соблюдении данных правил хранения продукты долгое время остаются свежими, при этом сохраняются их вкус и витамины.

Основными параметрами являются температура хранения и влажность воздуха.

Особенностью зоны MasterFresh является правильное сочетание температуры и влажности. Это увеличивает в три раза срок хранения продуктов по сравнению со сроком хранения в обычных холодильных камерах.

Температура хранения

Для свежих, не чувствительных к холоду продуктов оптимальной температурой хранения является температура 0 - 3 °С. Так продукты хранятся значительно дольше, не теряя свежесть, чем в обычных холодильных камерах, так как при такой температуре продукты портятся медленнее.

Температура установлена постоянной и равной 1,5 °С.

Оптимальное использование холодильной камеры

Влажность воздуха

Чем более соответствует влажность хранения присущей данному продукту влажности, тем более свежим остается продукт в течение длительного времени. Содержание воды в продукте сохраняется надолго.

Оптимальная влажность определяется исходя из выбранных Вами и хранящихся продуктов питания.

Высокая влажность воздуха обеспечивается специальными фильтрами, которые находятся над контейнерами MasterFresh. Эти фильтры пропускают воздух, но непроницаемы для влажности.

Какие преимущества предлагает зона MasterFresh?

Поскольку в этой зоне продукты хранятся в три раза дольше, то это означает для Вас

- больше вкуса благодаря свежести,
- больше комфорта благодаря удобному хранению продуктов
- больше экономии благодаря качеству.

Хранение продуктов в контейнерах MasterFresh

В контейнерах MasterFresh устанавливаются влажность, которая оптимальна для хранения выбранных продуктов питания.



- Выберите нужный контейнер MasterFresh с помощью сенсорной кнопки, так чтобы она появилась на желтом фоне.

Сенсорная кнопка нужного контейнера MasterFresh появляется на желтом фоне и появляются сенсорные кнопки для закладываемых на хранение продуктов питания:



Продукты питания, хранящиеся во влажной среде:

- овощи, фрукты

Продукты питания, хранящиеся в сухой среде:

- мясо, рыба, молочные продукты

- Теперь выберите с помощью сенсорной кнопки продукт питания, который Вы хотели бы хранить в соответствующем контейнере MasterFresh.

Оптимальное использование холодильной камеры

При этом для продукта в контейнере нельзя одновременно выбирать и влажное и сухое хранение. Однако, внутри одной группы можно выбрать в то же время несколько продуктов питания.

- Новым касанием выберите соответствующий продукт питания.

Исходя из выбранных Вами и продуктов питания будет определяться оптимальная влажность в контейнере MasterFresh.

Температура установлена постоянной и равной 1,5 °С.

Продукты питания, которые лучше хранить во влажной среде:

- свежие продукты, например, овощи, салат, зелень, грибы, капуста, фрукты.

Обратите внимание на то, что высокая степень влажности воздуха и воздействие влажности на продукты могут быть обеспечены только в том случае, если продукты хранятся **в незапакованном виде или в упаковке, пропускающей воздух.**

Продукты питания, которые лучше хранить в сухой среде:

- свежая рыба, морепродукты, мясо, птица, колбаса, молочные продукты и деликатесные салаты.

Обратите внимание, что богатые белками продукты портятся быстрее.

Это означает, что морепродукты портятся быстрее, чем рыба, а рыба портится быстрее, чем мясо.

Храните эти продукты только **в закрытом виде или в упаковке.**

Исключение: мясо (В результате подсыхания поверхности мяса задерживается проникновение в него микробов, что обеспечивает лучшую его сохранность. Не допускается контакт различных сортов мяса, они всегда должны храниться в отдельной упаковке. Это предотвратит их преждевременную порчу из-за переноса бактерий).

Вынимайте продукты из контейнеров MasterFresh примерно за 30 - 60 минут до употребления в пищу. Вкус и аромат продуктов становятся ярко выраженными только при комнатной температуре.

Можно ли хранить все продукты вместе?

Не кладите все продукты вместе в одно отделение. Некоторые продукты не могут храниться с другими продуктами! С одной стороны, некоторые продукты впитывают запах и вкус других продуктов (например, морковь быстро впитывает вкус и запах лука). С другой стороны, некоторые продукты выделяют природный газ (этилен), к которому очень чувствительны другие продукты. Из-за воздействия этилена эти продукты быстрее портятся.

Фрукты и овощи, которые выделяют природный газ:

яблоки, абрикосы, груши, нектарины, персики, сливы, авокадо, инжир, черника, дыни, фасоль.

Примеры фруктов и овощей, которые особенно восприимчивы к природному газу:

киви, брокколи, цветная капуста, брюссельская капуста, манго, дыня, яблоки, абрикосы, огурцы, помидоры, груши, нектарины, персики.

Пример: брокколи не должна храниться с яблоками, т.к. яблоки выделяют натуральный газ, а брокколи очень восприимчива к натуральному газу. При таком хранении срок хранения брокколи значительно сокращается по сравнению с ее обычным сроком хранения.

Перестановка полок

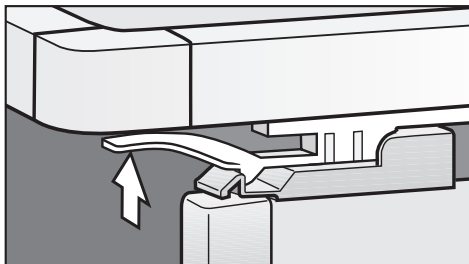
Полки можно переставлять по высоте в зависимости от высоты хранящихся продуктов.

- Возьмитесь обеими руками под полку и приподнимите ее так, чтобы она сзади с обеих сторон приподнялась над фиксаторами.
- Выдвиньте полку вперед.
- Установите полку в нужной позиции сзади с помощью фиксирующих крючков.
- Прследите, чтобы полка была установлена ровно.

Выдвигаемый наружу ящик

Выдвижной ящик над зоной MasterFresh имеет телескопические направляющие и может далеко вытягиваться для закладки и выемки продуктов.

Для проведения чистки выдвижной ящик можно полностью вынуть наружу:



- Вытащите ящик наружу.
- Потяните вверх защелкивающееся соединение, расположенное с обеих сторон и выньте ящик, направляя его вверх.

Затем опять задвиньте раздвинутые направляющие контейнера. Так Вы избежите их повреждений!

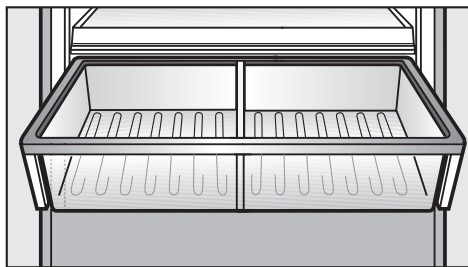
Для установки контейнера на место

- Выдвиньте телескопические направляющие до упора.
- Установите ящик так, чтобы он защелкнулся спереди и сзади.
- Полностью задвиньте ящик.

Выдвижные контейнеры MasterFresh

Контейнеры MasterFresh имеют телескопические направляющие и могут далеко вытягиваться для закладки и выемки продуктов.

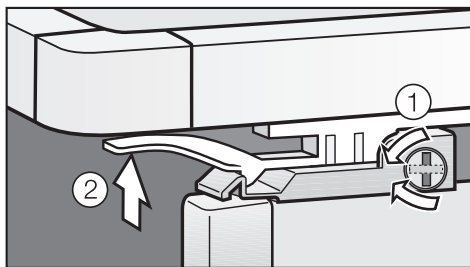
Для проведения чистки контейнеры MasterFresh можно полностью вынуть наружу:



- Выдвиньте контейнер MasterFresh до упора.

На стороне открытия двери имеется штырек безопасности, который нужно установить горизонтально при выемке контейнера.

Оформление внутреннего пространства



- Поверните шлиц штырька подходящим предметом в горизонтальное положение ①.
- Потяните вверх защелкивающееся соединение ②, расположенное с обеих сторон и выньте контейнер MasterFresh, направляя его вверх.

Затем опять задвиньте раздвинутые направляющие контейнера. Так Вы избежите их повреждений!

Для установки контейнера на место

- Выдвиньте телескопические направляющие до упора.
- Установите контейнер так, чтобы он защелкнулся спереди и сзади.
- Поверните шлиц штырька подходящим предметом снова в вертикальное положение.
- Полностью задвиньте контейнер MasterFresh.

Перестановка дверных полок/полок для бутылок в двери



- Крепко возьмитесь обеими руками за каркас дверной полки, приподнимите ее немного и отклоните слегка вперед.
- Сдвиньте дверную полку в наклонном состоянии вдоль боковых направляющих вверх или вниз и снова зафиксируйте полку на нужном месте.
- Проследите, чтобы полка была установлена ровно.

Для того чтобы вынуть полку совсем,

- Сдвигайте дверную полку в наклонном состоянии вдоль боковых направляющих вверх до конца, пока ее можно будет снять.

Для обратной установки корзины

- Вставьте снова дверную полку сверху в направляющие и сдвиньте ее в нужное положение.

Вы можете полностью вынуть навесные лотки из каркаса для загрузки, разгрузки или для очистки.

Для того чтобы вынуть лоток верхней полки из каркаса,

- выверните винты из дверной полки и снимите крышку.
- Снимите откидную крышку из держателя.
- Снимите лоток, направляя его вверх.

Снятие полки над выдвигаемым ящиком

- Снимите полку, направляя ее вверх.
- При обратной установке проследите за тем, чтобы защелкнулись фиксаторы в углах полки.

Снятие полки над контейнерами MasterFresh

- Извлеките выдвигающую полку.
- Снимите заднюю планку, сдвиньте стеклянную панель немного назад и осторожно поднимите ее, направляя вверх.
- Снова установите выдвигающую полку на место.

Автоматическое размораживание

Холодильная камера и зона MasterFresh

Во время работы компрессора возможно технически обусловленное образование инея и капелек воды на задней стенке холодильной камеры и зоны MasterFresh. Вы не должны пытаться их удалить, так как они улечучиваются автоматически благодаря теплу компрессора.

Не допускается использование чистящих средств, содержащих песок, абразивные вещества, соду, кислоту или хлорид, а также химические растворители.

Непригодны также и так называемые "безабразивные" чистящие средства, так как от них остаются матовые пятна.

Следите за тем, чтобы вода не попадала в узел электроники или систему освещения.

Не сливайте воду, использованную при чистке холодильника, в отверстие для слива талой воды.

Не используйте пароструйные очистители. Пар может осесть на электрические части прибора и вызвать короткое замыкание.

Не отрывайте типовую табличку, находящуюся внутри прибора. Она понадобится Вам в случае неисправности!

Перед чисткой



- Полностью выключите прибор, нажав тумблер.

Тумблер находится с правой стороны под панелью управления..

- Вытащите сетевую вилку из розетки или отключите соответствующий предохранитель.
- Выньте из прибора продукты и положите их в прохладное место.
- Выньте все съемные детали для чистки.
- Для чистки полки внутри двери Вы можете вынуть подвесные поддоны из металлического каркаса.

Внутреннее пространство, принадлежности

Для чистки используйте теплую воду с небольшим количеством моющего средства. Мойте все детали вручную, но не в посудомоечной машине.

- Чистите прибор не менее одного раза в месяц.
- После чистки промойте внутреннее пространство и принадлежности чистой водой и вытрите все насухо. Оставьте дверцу на некоторое время открытой.

Чистка и уход

Рамы из алюминия

Рамы полок в камерах и дверных полок сделаны из алюминия.

Алюминий - это "живой" материал. Угол зрения, направление света и окружающая среда влияют на отражающую способность алюминия и тем самым определяют внешний вид прибора.

Алюминий восприимчив к царапинам и порезам.

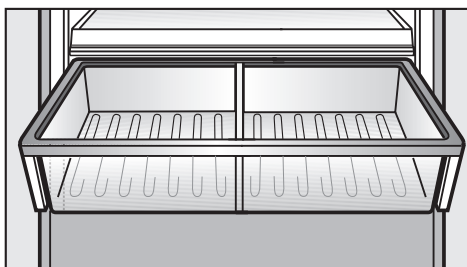
Алюминиевые рамы могут изменить цвет или приобрести иной внешний вид при продолжительном воздействии на них загрязнений. Поэтому загрязнения следует удалять немедленно.

Кроме вышеупомянутых чистящих средств избегайте использовать также

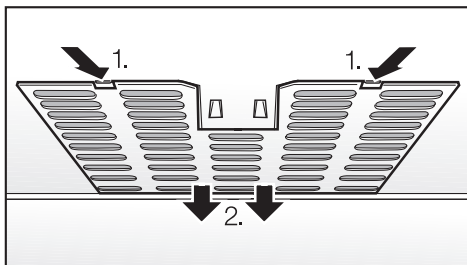
- средства для чистки поверхностей из нержавеющей стали,
- чистящие средства для удаления накипи,
- абразивные грубые губки, например, предназначенные для чистки кастрюль, или щетки, или губки, в которых от предыдущего применения могут содержаться остатки абразивных средств,
- чистящие средства для посудомоечных машин,

Специальный фильтр для сохранения влажности

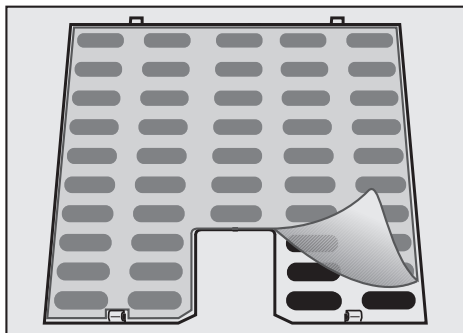
Оба специальных фильтра обеспечения влажности над контейнерами MasterFresh для чистки нужно снимать.



- Выдвиньте контейнер MasterFresh полностью наружу и снимите его.



- Откройте крышку фильтра ① и снимите ее вместе с фильтрующим матом вниз ②.



- Достаньте фильтр.
- Вычистите фильтр с помощью теплой воды без всяких добавок.

Не мойте фильтр в посудомоечной или стиральной машине!

- Высушите фильтр на воздухе.
- Вложите фильтр в крышку фильтра.
- Вставьте крышку с фильтром сначала сзади, затем - спереди.
- Вставьте контейнер MasterFresh на место в прибор.

Сечение вентиляция

- Регулярно чистите вентиляционные отверстия кисточкой или пылесосом. Скопления пыли повышают расход электроэнергии.

Дверные уплотнения

Не допускается смазывать дверные уплотнения маслом или мазью. Иначе они со временем становятся пористыми.

Регулярно промывайте уплотнение двери только чистой водой, затем протрите все основательно сухой салфеткой.

После чистки

- Установите на свои места все части холодильной камеры.
- Положите в холодильную камеру продукты питания.
- Закройте дверь прибора, вставьте сетевую вилку в розетку (или включите предохранитель на щитке) и включите прибор.

Что делать, если ...?

Ремонт электроприборов имеют право производить только квалифицированные специалисты. Вследствие неправильно выполненных ремонтных работ может возникнуть серьезная опасность для пользователя.

Что делать, если ...

... прибор не охлаждается?

- Проверьте, включен ли прибор. При этом на панели управления высвечивается кнопка входа.
- Проверьте, правильно ли вставлена вилка прибора в розетку.
- Проверьте, не выключился ли предохранитель на распределительном щите. Если это так, обратитесь в сервисную службу.
- Проверьте настройки температур.

... температура в холодильной камере слишком низкая?

- Установите более высокую температуру.
- Выключите функцию суперохлаждения.
- Проверьте, правильно ли закрыта дверь прибора.

... увеличивается частота и продолжительность включения компрессора?

- Проверьте, не заставлены ли чем-либо вентиляционные отверстия внизу в цоколе и наверху у окружающей прибор мебели. Проверьте также, не образовался ли на отверстиях слой пыли.
- Часто открывалась дверца прибора или на замораживание размещалось большое количество свежих продуктов.
- Проверьте, правильно ли закрыта дверь прибора.

... длительное время работает компрессор?

В целях экономии электроэнергии компрессор включается при низком расходе холода в режим с пониженным числом оборотов. В связи с этим увеличивается время работы компрессора.

... звучит предупреждающий сигнал?

Дверь прибора открыта более 5 секунд.

- Закройте дверь!

... звучит предупреждающий сигнал и светится или мигает кнопка выключения звукового сигнала?

- Открыта дверь прибора или
- температура в какой-либо зоне прибора слишком высокая из-за
 - попадания теплого воздуха помещения в прибор.
 - загрузки на хранение большого количества свежих продуктов;
 - перебоя в электропитании прибора.

Как только неполадка пропадет, звучание сигнала прекратится, и свечение кнопки выключения звукового сигнала погаснет.

... на индикаторе температуры появляется сообщение об ошибке с "F"?

Обнаружена неисправность.
Позвоните в сервисную службу.

... не горит внутреннее освещение?

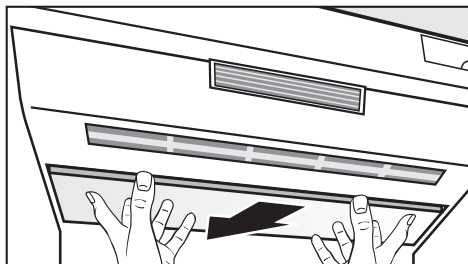
Была долго открыта дверь прибора? Освещение отключается автоматически из-за перегрева примерно через 5 минут, если открыта дверь. После определенного времени охлаждения оно включается снова.

Если освещение отсутствует также при кратковременном открывании дверцы, то тогда освещение вышло из строя.

- Выключите прибор, нажав тумблер.

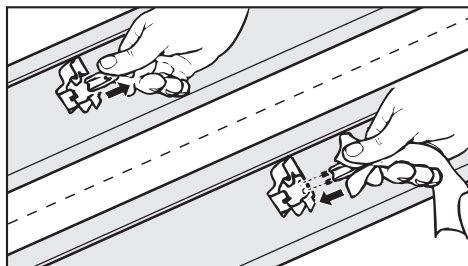
- Отсоедините прибор от сети электропитания, выключив предохранитель на щитке.

Верхнее освещение:



- Возьмитесь обеими руками спереди за крышку лампы и сдвиньте ее назад.
- Вытащите крышку лампы, направляя ее вперед.

Не беритесь голыми пальцами за стекло галогенной лампы!
При замене галогенной лампы пользуйтесь мягкой салфеткой.

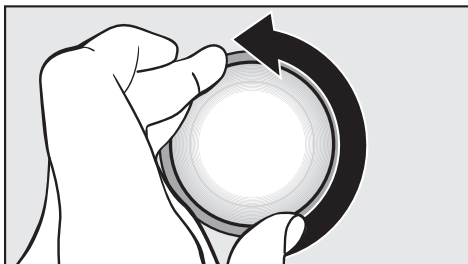


- Вытащите неисправную галогенную лампу.
- Вставьте новую галогенную лампу в держатели.
Характеристика галогенной лампы:
12 В, 20 Вт/цоколь GY 6.35.

Что делать, если ...?

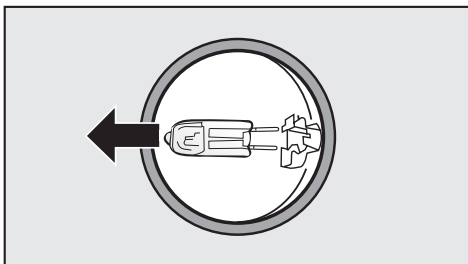
- Вставьте крышку лампы сначала сзади, затем сдвиньте ее вперед до фиксации.

Боковое освещение:



- Поверните крышку лампы против часовой стрелки и снимите ее.

Не беритесь голыми пальцами за стекло галогенной лампы!
При замене галогенной лампы пользуйтесь мягкой салфеткой.



- Вытащите неисправную галогенную лампу.
- Вставьте новую галогенную лампу в держатели.
Характеристика галогенной лампы:
12 В, 5 Вт/цоколь G 4.
- Снова установите крышку лампы и поверните ее по часовой стрелке до фиксации.

- Подсоедините прибор к сети электропитания и включите его.

При наличии неисправностей, которые Вы не в состоянии устранить самостоятельно, обратитесь в сервисную службу.
До устранения неисправности по возможности не открывайте дверцу прибора, чтобы минимизировать потерю холода.

Посторонние звуки

Звуки, характерные для работы прибора	Из-за чего они возникают?
Гудение	Гудение вызывается работающим мотором (компрессором). Звук может быть некоторое время более громким при включении мотора.
Бульканье	Бульканье, бурление или жужжание вызывается тем, что по трубкам внутри прибора циркулирует хладагент.
Короткие металлические звуки	Такие звуки слышны всегда при включении или выключении мотора термостатом.
Журчание	У приборов с несколькими камерами или с системой No Frost может быть слышно тихое журчание, вызываемое потоком воздуха внутри прибора.

Учтите, что шумы, вызываемые работой мотора и циркуляцией хладагента, неизбежны!

Другие звуки	Из-за чего они возникают и как Вы их можете устранить?
Щелчки, стук, дребезжание	Прибор установлен неровно: выровняйте положение прибора, используя ватерпас, с помощью винтовых ножек или, подложив что-либо под прибор.
	Прибор прикасается к другой мебели или другим приборам: отодвиньте прибор от мебели или других приборов.
	Боксы, контейнеры и полки качаются или заедают (неправильно установлены): проверьте положение съемных деталей и при необходимости установите их заново.
	Бутылки или другие емкости соприкасаются: отодвиньте бутылки или другие емкости друг от друга.
	Держатель кабеля, необходимый при транспортировке, еще прикреплен к задней стенке прибора: снимите держатель кабеля.

Сервисная служба

Если Вы не можете самостоятельно устранить неисправности, обращайтесь, пожалуйста, в сервисную службу Miele.

Информацию о сервисной службе Miele и условиях гарантии Вы найдете в разделе "Гарантия качества товара".

Сервисной службе необходимо сообщить модель и номер Вашего прибора. Эти данные Вы найдете на типовой табличке внутри прибора.

Сертификат (только для РФ)

РОСС TR.ME91.V01189
с 26.05.2009 по 26.05.2012

Соответствует требованиям:
ГОСТ Р МЭК 60335-2-24-2001,
ГОСТ Р 51318.14.1-2006,
ГОСТ Р 51318.14.2-2006,
ГОСТ Р 51317.3.2-2006,
ГОСТ Р 51317.3.3-99

В комплект поставки прибора входит кабель питания от сети переменного тока 50 Гц 220 - 240 В для подключения к стандартной розетке, оснащенной защитным контактом.

Допускается подключение только к розетке с заземлением.

Для повышения безопасности рекомендуется включать в цепь питания прибора устройство защитного отключения УЗО, рассчитанное на ток срабатывания 30 мА.

Предохранитель должен иметь номинал не менее 10 А.

Сетевая розетка по возможности должна находиться рядом с прибором и быть легко доступной.

Запрещается подключение прибора с помощью разного рода удлинителей, так как они не обеспечивают достаточной безопасности прибора (например, опасность перегрева).

Не допускается подключать прибор к устройствам, работающим от автономных источников питания, например, от **солнечных батарей**. При включении прибора из-за пиков напряжения может срабатывать защитное отключение. Электроника может выйти из строя!

Если требуется замена кабеля электропитания, то необходимо обратиться к квалифицированному электромонтажнику.

Дополнительно для Украины

Внимание! Это изделие сконструировано для подключения к сети переменного тока с защитным (третьим) проводом заземления (зануления), которое соответствует требованиям п.7.1 "Правил устройства электроустановок".

Для Вашей безопасности подключайте прибор только к электросети с защитным заземлением (занулением). Если Ваша розетка не имеет защитного заземления (зануления), обратитесь к квалифицированному специалисту.

Не переделывайте штепсельную вилку и не используйте переходные устройства.

ПОМНИТЕ! ПРИ ПОДКЛЮЧЕНИИ К СЕТИ БЕЗ ЗАЩИТНОГО ЗАЕМЛЕНИЯ (ЗАНУЛЕНИЯ) ВОЗМОЖНО ПОРАЖЕНИЕ ЭЛЕКТРИЧЕСКИМ ТОКОМ!

Указания по монтажу

Место установки

Не допускается установка прибора вблизи от плиты, системы отопления или около окна в зоне прямого попадания солнечных лучей. Чем выше окружающая температура, тем дольше работает компрессор и выше расход электроэнергии.

Для установки прибора подходит сухое проветриваемое помещение.

Если установки прибора рядом с источником тепла не избежать, то используйте подходящую изоляционную панель или выдерживайте следующие безопасные расстояния до источника тепла:

- до электрических плит 3 см,
- до плит на масле или угле 30 см.

Климатический класс

Прибор изготовлен с учетом определенного климатического класса (пределы комнатной температуры), границы которого должны соблюдаться. Климатический класс обозначен на типовой табличке внутри прибора.

Климатический класс	Комнатная температура
SN	+10 °C до +32 °C
N	+16 °C до +32 °C
ST	+16 °C до +38 °C
T	+16 °C до +43 °C

Более низкая температура помещения увеличивает время простоя компрессора. Это может привести к более высоким температурам в приборе!

Безопасная эксплуатация прибора гарантирована только в том случае, если он будет установлен и подключен согласно указаниям, приведенным в данной инструкции по эксплуатации.

Внимание!

Прибор очень тяжелый и при открытой двери может легко опрокинуться вперед. Держите двери закрытыми, пока прибор находится во встроеном положении, но не закреплен в соответствии с указаниями инструкции по эксплуатации и монтажу в нише для встраивания.

Из-за большого веса и размера прибора монтаж его нужно обязательно проводить с помощью второго человека.

Вес пустого прибора составляет:

- K 1801 Vi** 189 кг
- K 1901 Vi** 205 кг

Пол ниши

Для безопасной установки прибора и обеспечения всех гарантированных функций пол ниши должен быть ровным и горизонтальным.

Пол ниши должен быть изготовлен из жесткого, непрогибающегося материала.

Из-за высокого веса загруженного продуктами прибора требуется основание, способное нести исключительно высокую нагрузку.

Посоветуйтесь, при необходимости, с архитектором или экспертом по конструкциям.

Вес полностью загруженного прибора приблизительно составляет:

К 1801 Vi	452 кг
К 1901 Vi	540 кг

Навеска двери

Прибор поставляется со стационарной навеской двери. Если требуется изменение навески двери, то обратитесь к сервисной службе!

Ни при каких обстоятельствах не изменяйте навеску двери самостоятельно!

Мебель/стенки ниши

Прибор жестко соединяется с соседней и расположенной выше мебелью/стенками ниши с помощью шурупов.

Из-за этого все предусмотренные для крепления элементы окружающей мебели/стенки ниши должны быть соединены с основанием или стеной.

Вентиляция

Вентиляционные отверстия прибора не должны быть закрыты или заставлены.

Кроме того, их следует регулярно очищать от пыли.

Указания по монтажу

Установка Side-by-side

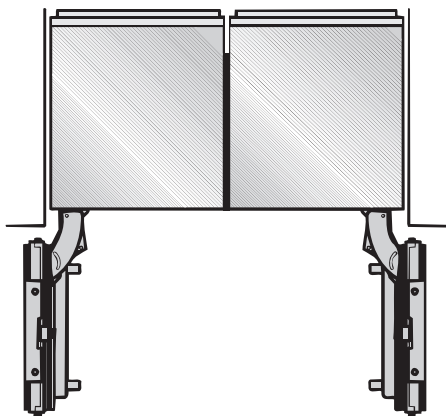
Этот прибор может быть установлен с другим холодильником/морозильником Side-by-side!

Монтажный комплект Side-by-side Вы можете приобрести в сервисной службе.

Уточните у Вашего дилера, какие комбинации возможны с Вашим прибором!

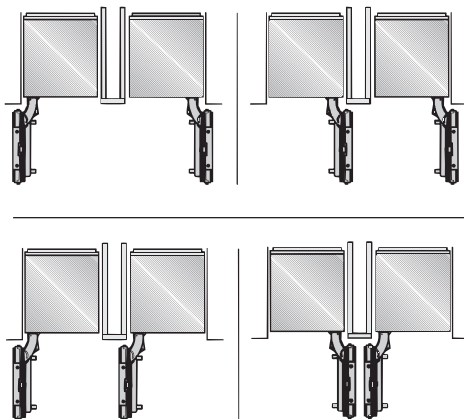
Крепление приборов описано в инструкции по эксплуатации монтажного комплекта Side-by-side.

Непосредственное крепление с помощью монтажного комплекта Side-by-side



Если между приборами, расположенными рядом, нет промежуточной стенки, то приборы могут быть прикреплены друг к другу с помощью монтажного комплекта Side-by-side.

Крепление с промежуточной стенкой с помощью монтажного комплекта Side-by-side



Промежуточная стенка может быть толщиной мин. 16 мм.

Если между приборами, расположенными рядом, есть промежуточная стенка толщиной **между 16 мм и 160 мм**, то приборы поочередно крепятся прилагаемыми монтажными материалами в нишу. Дополнительно потребуется монтажный комплект Side-by-side.

Установка с промежуточной стенкой без монтажного комплекта Side-by-side

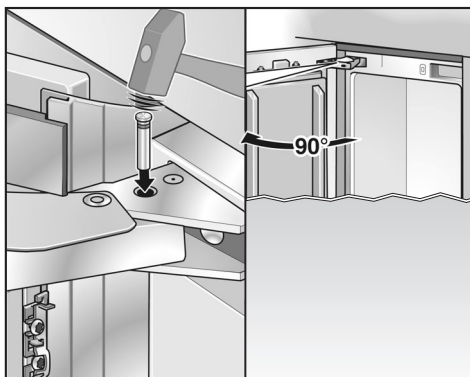
Если между приборами, расположенными рядом, есть промежуточная стенка толщиной **больше 160 мм**, то приборы поочередно крепятся прилагаемыми монтажными материалами в нишу (без монтажного комплекта Side-by-side).

Ограничение угла раскрывания двери прибора

Дверные шарниры на заводе отрегулированы таким образом, чтобы дверь прибора могла открываться широко.

Если дверь прибора при открытии задевает стену, то угол открытия двери прибора должен быть ограничен до 90° :

- Откройте дверь прибора.

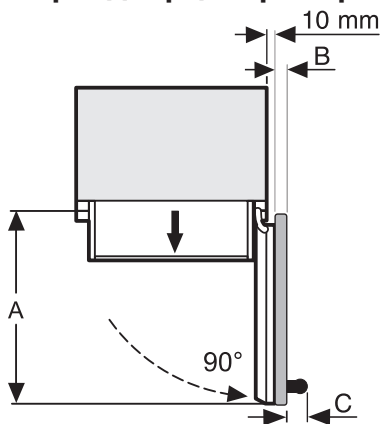


- Вставьте ограничительный штифт сверху в шарнир.

Теперь угол открытия двери ограничен до 90° .

Указания по монтажу

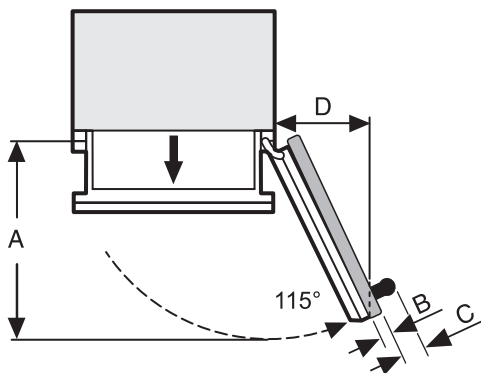
Размеры дверцы прибора (Угол открывания 90°)



Размеры мебельного фронта и ручек могут варьироваться в зависимости от дизайна кухни.

	A	B	C
K 1801 Vi	829 мм	Мебельный фронт (макс. 38 мм)	Ручка дверцы
K 1901 Vi	982 мм	Мебельный фронт (макс. 38 мм)	Ручка дверцы

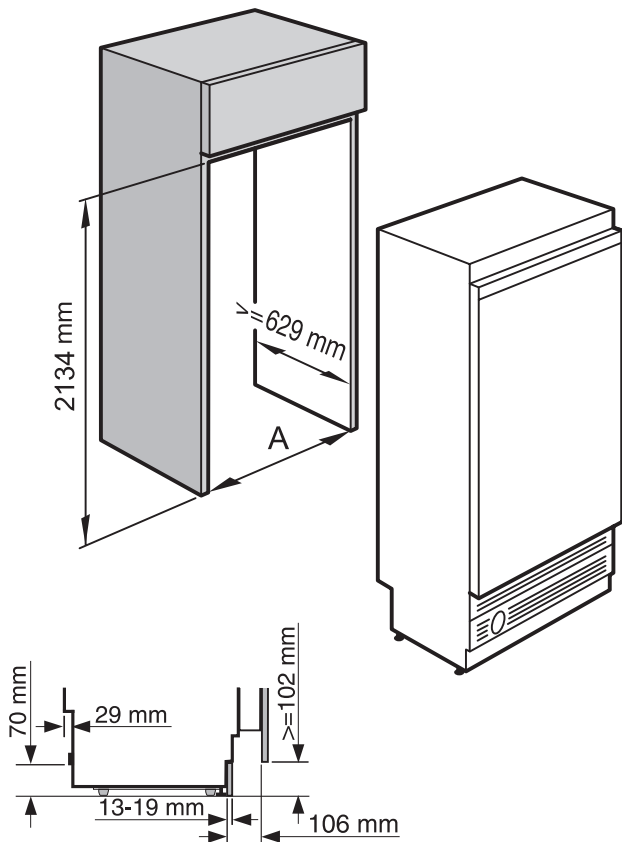
Размеры дверцы прибора (Угол открывания 115°)



Размеры мебельного фронта и ручек могут варьироваться в зависимости от дизайна кухни.

	A	B	C	D
K 1801 Vi	829 мм	Мебельный фронт (макс. 38 мм)	Ручка дверцы	363 мм
K 1901 Vi	982 мм	Мебельный фронт (макс. 38 мм)	Ручка дверцы	428 мм

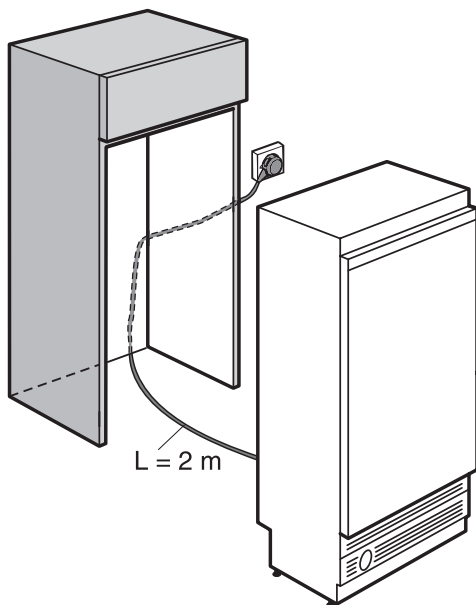
Размеры прибора и ниши для встраивания



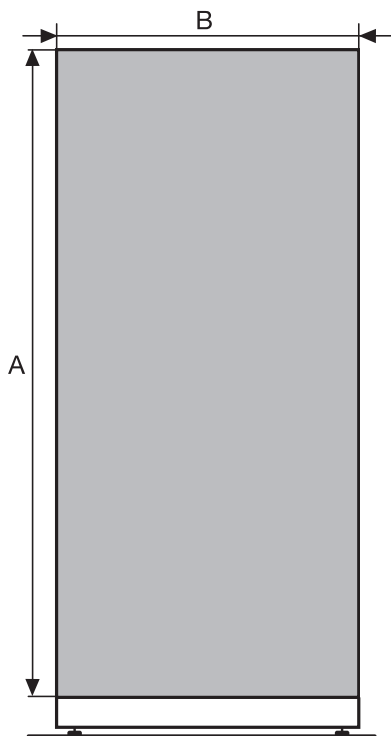
	Ширина ниши A
K 1801 Vi	762 мм
K 1901 Vi	915 мм

Размеры прибора и ниши для встраивания

Прокладка электроподключения



Размеры мебельного фронта



	A	B
K 1801 Vi	2029 мм	756 мм
K 1901 Vi	2029 мм	908 мм

Из-за большого веса и размера прибора его монтаж нужно обязательно проводить с помощью второго человека.

Требуемые инструменты и принадлежности

- Аккумуляторная отвертка
- Торцевая отвертка
- Перфоратор
- Сверла для различного материала разного диаметра
- Молоток
- Гаечный ключ (SW 13 мм)
- Кольцевой ключ.
- Торцовый ключ с шестигранной насадкой (SW 8 мм)
- Клейкая лента
- Ватерпас
- Угольник

Прочее

- Шкала
- Тележка
- возможно, бруски (сечение мин. 75 мм x 100 мм) длиной, соответствующей ширине ниши для встраивания, в качестве альтернативы устройству защиты от опрокидывания
- Шурупы различного размера

Оptionальный принадлежности

- Комплект для монтажа Side-by-side для установки Side-by-side второго прибора

Фронты из нержавеющей стали

Фронты из нержавеющей стали можно приобрести в фирменном магазине или сервисной службе Miele.

Встраивание прибора

Вес мебельных фронтов

Убедитесь перед монтажом мебельных фронтов, что их вес не превышает допустимый вес для монтируемых мебельных фронтов:

Прибор	максимальный вес мебельного фронта в кг
К 1801 Vi	54
К 1901 Vi	37

Монтаж мебельных дверей, вес которых превышает допустимый, может привести к повреждению дверных шарниров!

Установка в отдельную нишу

При установке прибора в отдельную нишу, служащую для разделения помещения (например, стеной шкафа), задняя сторона ниши, граничащая с прибором, должна быть облицована.

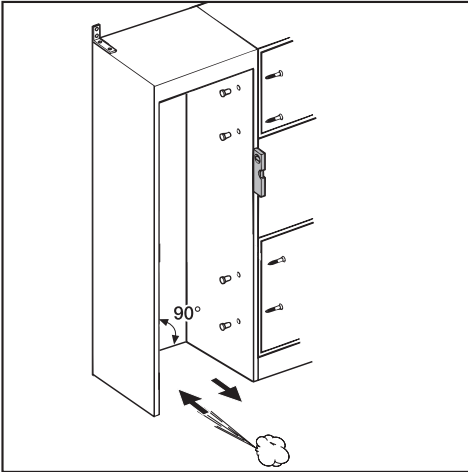
В конце линейки кухонной мебели

Если видна одна из сторон прибора, то нужно использовать боковую панель.

Перед размещением прибора в нише для встраивания боковая панель должна быть жестко чвязана со стеной кухни, полом и расположенным сверху элементом мебели.

Размеры боковой панели соответствуют противоположащей мебельной стенке.

Выравнивание ниши для встраивания



Перед встраиванием прибора следует выполнить тщательное выравнивание мебельного шкафа с помощью ватерпаса. Все углы шкафа должны составлять 90° , в противном случае мебельная дверца не будет прилегать ко всем 4 углам шкафа.

- Боковые стенки в нише для встраивания должны быть ровными.
- Окружающие стенки в нише для встраивания должны быть толщиной минимум 16 мм.
- Цокольная планка должна быть толщиной минимум 13 мм (рекомендуется: 19 мм).

Проверка ниши для встраивания

- Проверьте размеры ниши
- Проверьте положение мест подключения к электросети (глава "Электроподключение").
- Проверьте крепление окружающих элементов мебели. Все окружающие элементы мебели ниши для встраивания должны быть жестко соединены со стеной.
- Проверьте окружающие части мебели на возможные соударения (угол открытия двери).

Перед встраиванием



Осторожно!

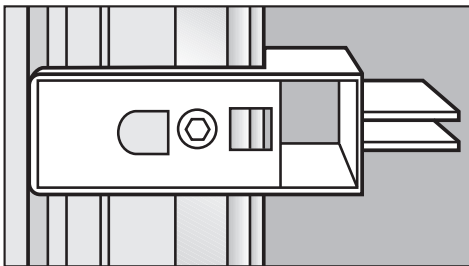
Прибор очень тяжелый и при открытии двери прибора может опрокинуться вперед!

- Перед встраиванием возьмите принадлежности из прибора или снаружи с задней стенки прибора.
- Удалите держатель кабеля с задней стенки прибора.
- Проверьте, свободно ли расположены все части у задней стенки прибора. Осторожно отогните прикасающиеся к задней стенке детали.

Встраивание прибора

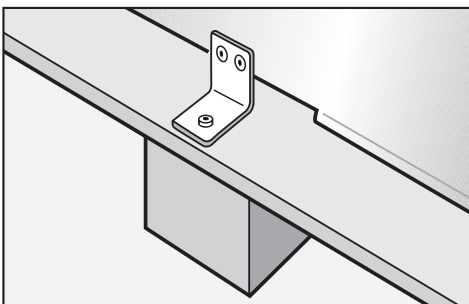
Для защиты основания от повреждений при монтаже прибора,

- закрепите кусок коврового покрытия или чего-то похожего на полу перед выбранным местом установки.



- **Не** удаляйте поддерживающие элементы с двери прибора. Впоследствии они понадобятся при встраивании в нишу.
- Проверьте прибор на наличие транспортных повреждений.

Не устанавливайте поврежденный прибор!



- Отверните уголки, которыми прибор прикреплен к поддону.

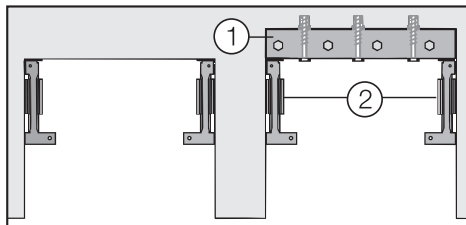
⚠ Осторожно!
Помните, что теперь прибор больше не защищен!

- Осторожно снимите прибор с поддона (сначала задней стороной) при помощи нескольких человек.

Поставленный на пол прибор можно перемещать на роликах, расположенный сзади.

Подготовка ниши для встраивания

⚠ Держите двери прибора закрытыми до тех пор, пока он не будет закреплен в нише!



Если ниша глубже чем прибор, то подложите массивные деревянные бруски ① позади устройства защиты от опрокидывания ② и надежно прикрепите их к полу или стене.

Длина брусков ① соответствует ширине ниши для встраивания.

Материал для монтажа

Монтажный материал для встраивания прилагается к прибору. Пластиковые пакеты промаркированы буквами.

Впоследствии для каждого шага при монтаже будет указываться буква пластикового пакета с нужным материалом.

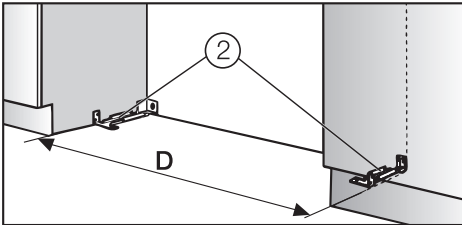


- Для затягивания винтов и шурупов используйте прилагаемую торцевую отвертку.

Устройства защиты от опрокидывания

С помощью устройства защиты от опрокидывания прибор надежно крепится в нише и предохраняется от опрокидывания.

Для каждого отдельного прибора или для каждого сочетания приборов (Side-by-side) используйте по два устройства защиты от опрокидывания.



Расстояние "D" между устройствами защиты от опрокидывания ② точно соответствует ширине прибора.

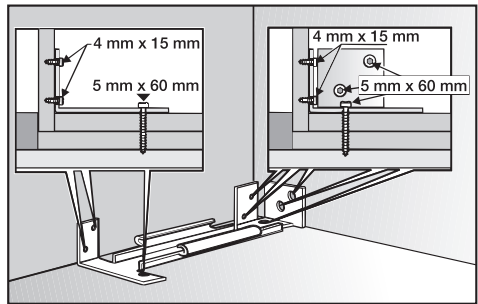


- Разместите устройства защиты от опрокидывания ② слева и справа

в нише так, чтобы они плотно прилегали к стенкам ниши.

- Отметьте места для отверстий в полу ниши через устройства защиты ②.
- Отложите устройства защиты от опрокидывания в сторону - они понадобятся позднее.

В прилагаемом пакете имеются крепеж для различных случаев установки/материалов. Если прилагаемый крепежный материал не обеспечивает достаточно надежное крепление устройства защиты от опрокидывания, то выбирается другое крепление устройства защиты.



- Просверлите следующие отверстия:
 - 3 мм диаметром для саморезов 5 x 60 мм
 - 2 мм диаметром для саморезов 4 x 15 мм



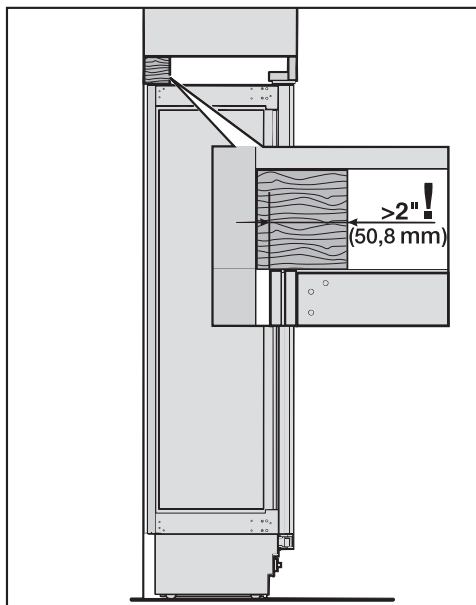
- Затем закрепите устройства защиты от опрокидывания в нише.

Встраивание прибора

Убедитесь, что саморезы зашли в пол и боковые стенки на глубину, минимум, 19 мм.

Альтернативное закрепление устройства защиты от опрокидывания

В случае, если устройство защиты от опрокидывания невозможно надежно закрепить в нише, то Вы можете смонтировать альтернативное устройство защиты от опрокидывания с помощью бруска над прибором. При этом нельзя оставлять зазор между прибором и альтернативным устройством защиты.



- Бруски должны иметь сечение мин. 75 мм х 100 мм.
- Длина деревянных брусков соответствует ширине ниши для встраивания.

– Если ниша для встраивания глубже, чем размер прибора, то используйте бруски большего сечения или дополнительный брусок.

– Деревянный брусок должен накрывать прибор минимум на 50,8 мм.

■ Отметьте положение нижней кромки бруска на задней стенке ниши для встраивания.

■ Выберите саморезы длиной в соответствии с толщиной бруска.

Заверните саморезы числом в соответствии с шириной ниши, так чтобы гарантировать надежное закрепление бруска!

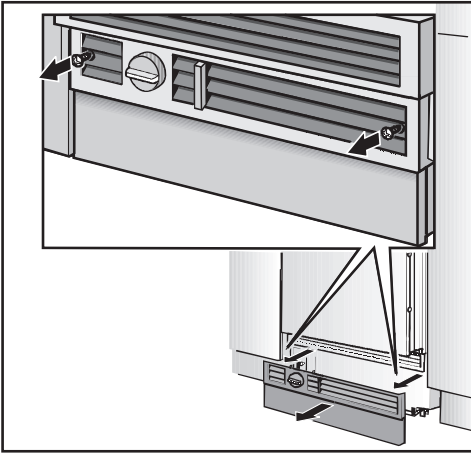
■ Установите, где находятся стеновые стойки в области задней стенки ниши и наметьте соответствующие места для отверстий в бруске.

■ Просверлите отверстия в бруске.

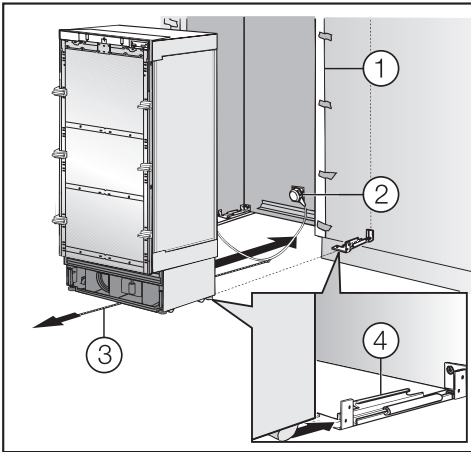
■ Закрепите брусок на задней стенке ниши.

Если Вы желаете установить второй прибор Side-by-side, то теперь соедините приборы друг с другом (см. Инструкция по эксплуатации комплекта для монтажа Side-by-side).

Установка прибора в нише



- Отверните цокольную панель.



- Для защиты окружающих мебельных фронтов закрепите с обеих сторон прилагаемый защитный кант ①.
- Вставьте сетевую вилку ②.

Сетевая розетка должна быть расположена рядом с прибором и быть легко доступна!

В противном случае прибор должен включаться и выключаться с помощью внешнего многополюсного выключателя с достаточным зазором разомкнутых контактов!

При установке Side-by-side каждый прибор должен подключаться к отдельной сетевой розетке.

- Предохраняйте сетевой кабель от защемления:

Привяжите нитку в центре сетевого кабеля и проташите кабель при задвигании прибора вперед под ним ③.

- Осторожно задвиньте прибор в нишу так, чтобы ножки с прибора зашли в устройства защиты от опрокидывания ④.

Если прибор не задвигается в нишу, то, например, пол в нише неровный,

- выверните немного задние регулируемые колеса (см. "Выравнивание прибора") и задвиньте прибор в нишу.

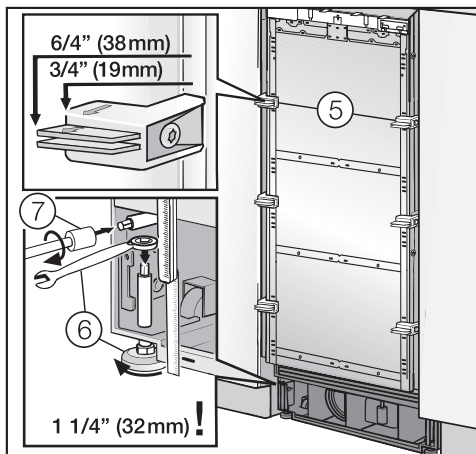
Следите, чтобы при задвигании прибора в нишу не были повреждены подключения к электропитанию!

- Снимите защитный кант ① с окружающих мебельных фронтов.

Встраивание прибора

Выравнивание прибора

- Выворачивайте прибор по окружающим мебельным фронтам.



Вспомогательные элементы ⑤ на двери прибора предназначены для мебельных фронтов следующей толщины:

- 19 мм
- 38 мм.

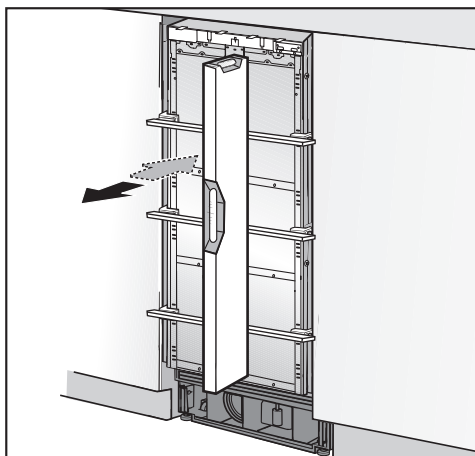
Передние и задние регулируемые по высоте ножки можно регулировать с передней стороны:

- Спереди: с помощью гаечного ключа (SW 13).
Ножки можно регулировать как вверх, так и вниз ⑥.
- Сзади: с помощью торцового ключа с шестигранной насадкой (8 мм) ⑦.

- Для контроля выравнивания положите ватерпас на вспомогательные элементы ⑤ на двери прибора.

- Выворачивайте ножки до тех пор, пока не будет достигнута нанесенная на цоколь маркировка стандартного размера (32 мм).

Соблюдение этого размера очень важно для последующего выравнивания мебельного фронта!

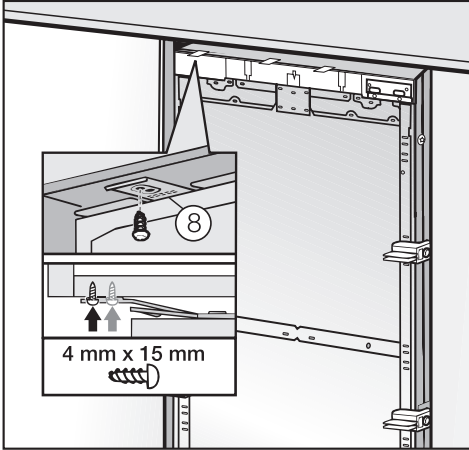


- Выворачивайте прибор еще раз с помощью ватерпаса.

Указания:

- Для того чтобы прибор не перекашивался в нише, действуйте при выворачивании ножек пошагово: попеременно - справа, слева и т.д.
- Если в качестве альтернативной защиты от опрокидывания использовался деревянный брусок над прибором, выворачивать ножки нужно, пока прибор не упрется в брусок.

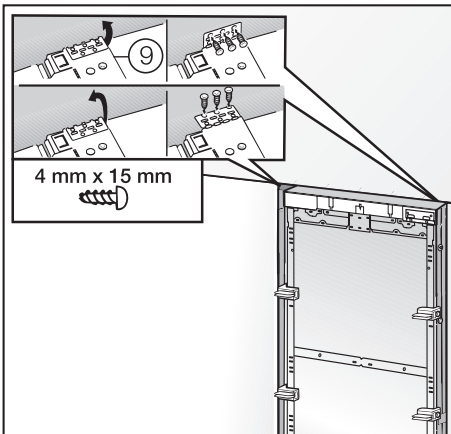
Закрепление прибора в нише



C

- Приверните сверху накладки крепящего листа ⑧ к находящемуся над ним элементу мебели.

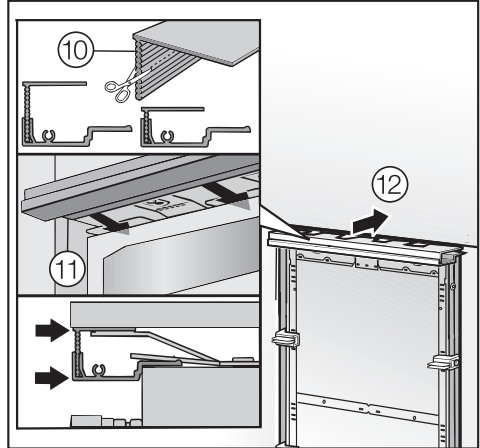
Если отсутствует возможность закрепить прибор вверху, то прибор можно закрепить в нише с помощью боковых крепящих накладок.



- Откиньте боковые крепящие наклейки ⑨.

C

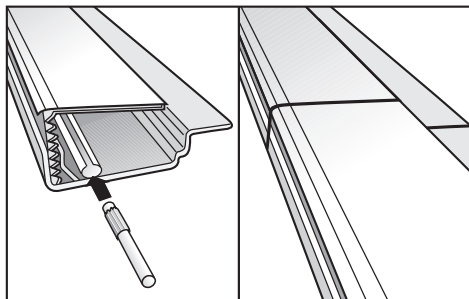
- Закрепите боковые крепящие наклейки шурупами.



- Если нужно, укоротите до требуемой длины защитную планку ⑩.
- Насадите обе защитных планки друг на друга ⑪.
- Насадите составленные защитные планки до их отчетливой фиксации ⑫.

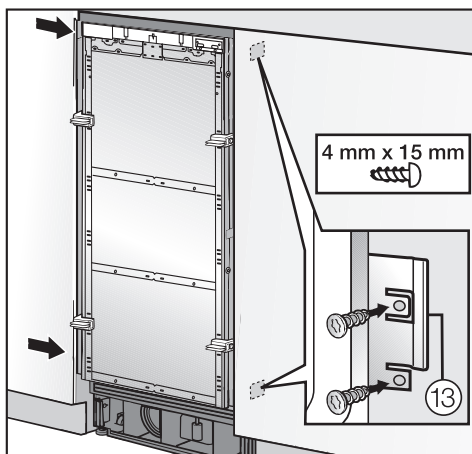
Встраивание прибора

При установке Side-by-side защитные планки обоих приборов должны быть составлены вместе в одну длинную защитную планку.



- Вставьте до половины штифт (прилагается к комплекту для монтажа Side-by-side) в гнездо защитной планки стоящего слева прибора.
- Наденьте вторую защитную планку на штифт и прижмите обе планки друг к другу.
- Обе планки вместе вставьте в нишу над прибором до их фиксации.

- Откройте дверь прибора.

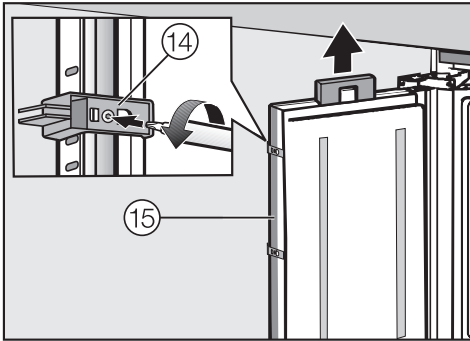


- Приверните накладки крепящего листа 13 к соседним элементам мебели.

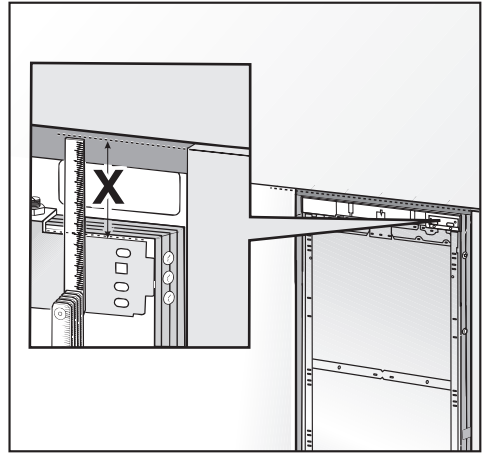
При установке Side-by-side приборы можно прикрепить к стенке мебели только наружной стороной.

Подготовка к монтажу мебельного фронта

- Загрузите полки в двери прибора.
- Откройте дверь прибора до упора.

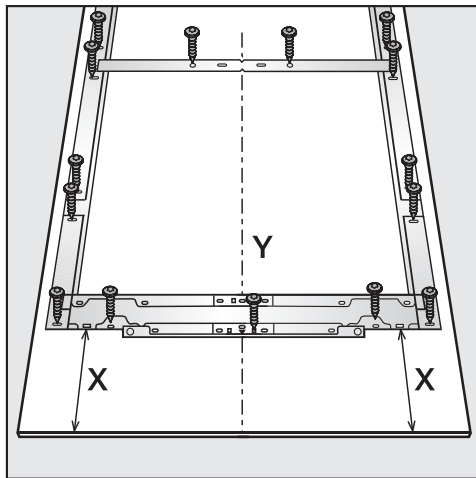


- Отверните вспомогательные элементы ⑭ и уголки ⑮ с двери прибора.
- Отложите уголки ⑮ и шурупы в сторону - они понадобятся позднее снова.
- Снимите облицовочную деталь с контактного выключателя освещения.
- Закройте дверь прибора.

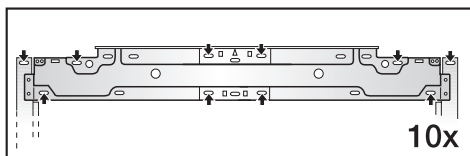


- Измерьте расстояние **X** между корректирующей планкой и верхней кромкой находящегося рядом мебельного фронта.
- Снимите обе гайки на двери прибора и отложите их в сторону - они понадобятся позднее снова.
- Положите монтируемый мебельный фронт внутренней стороной вверх на твердую поверхность (для того чтобы избежать царапин, подложите скатерть).

Встраивание прибора

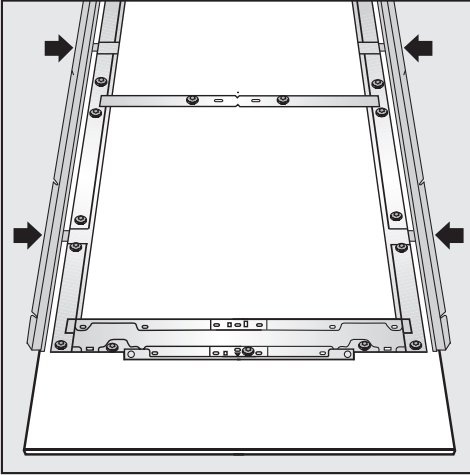


- Закрепите монтажную раму сверху к мебельному фронту минимум 10 шурупами:

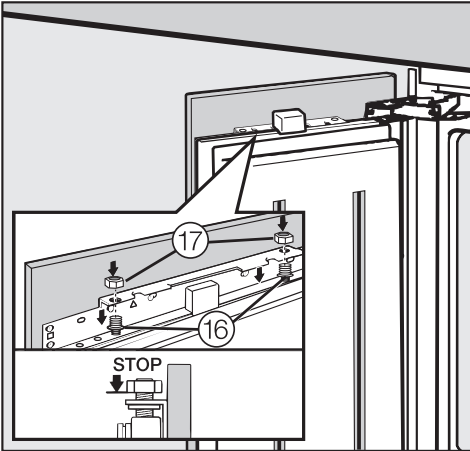


- Отметьте расстояние **X** на внутренней стороне мебельного фронта.
 - Определите и отметьте также середину **Y** мебельного фронта.
 - Снимите монтажную раму с дверцы прибора и расположите ее в соответствии с маркировкой на мебельном фронте.
 - Просверлите отверстия.
 - Приверните монтажную раму к мебельному фронту: монтажную раму закрепите в каждой точке крепления минимум одним шурупом.
- Монтажная рама имеет большое количество отверстий для различных вариантов мебельных фронтов.
 - При закреплении монтажной рамы ее следует всегда приворачивать в самый прочный материал мебельного фронта.
 - Выбирайте для этого длину шурупов немного больше толщины мебельного фронта.
 - Приверните с внутренней стороны наружу ручку прибора к мебельному фронту.

Закрепление и выравнивание мебельного фронта

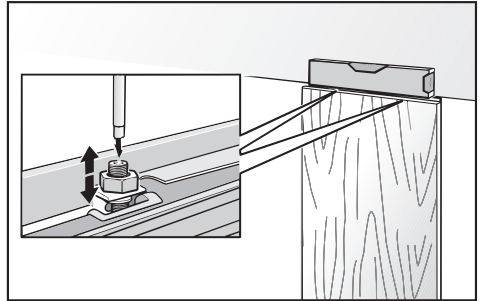


- Вставьте уголки до упора в предусмотренные для этого отверстия в монтажной раме.



- Откройте дверь прибора и навесьте мебельный фронт с монтажной рамой на резьбовые шпильки (16).

- Вдавите уголки с обеих сторон в белую пластиковую раму и плотно приверните.
- Наверните не до конца гайки (17) на резьбовые шпильки. Пока не затягивайте гайки!
- Закройте дверь прибора.



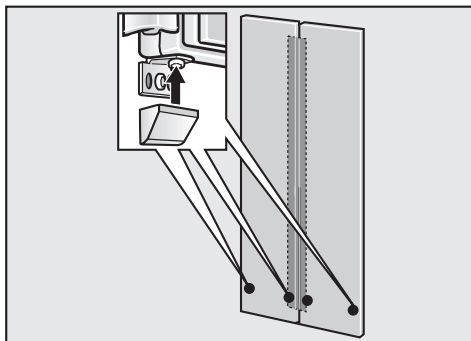
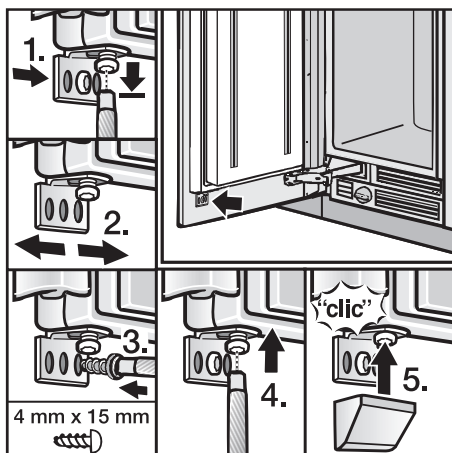
- Выровняйте дверь прибора сбоку на винтовых шпильках.



- Выровняйте дверь прибора в глубину через пазы в уголках. При этом зафиксируйте уголки шурупами в их позиции.
- Теперь затяните верхние гайки. При этом дверь будет зафиксирована.

Встраивание прибора

Установка крепежного уголка



Количество требуемых крепежных уголков зависит от качества и ширины мебельного фронта.

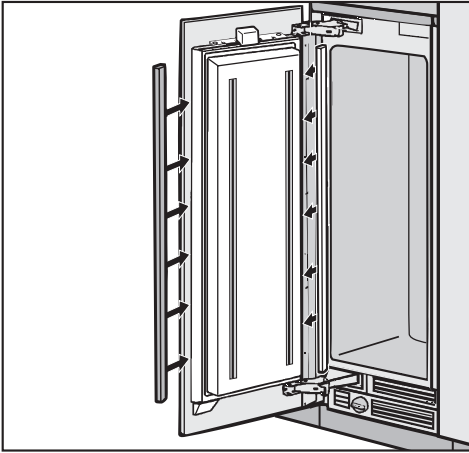
С помощью крепежных уголков мебельные фронты крепятся снизу к двери прибора.

- Откройте дверь прибора до упора.
- Немного вывинтите шурупы ①.
- Расположите крепежный уголок на двери прибора ② и просверлите отверстие в мебельном фронте.

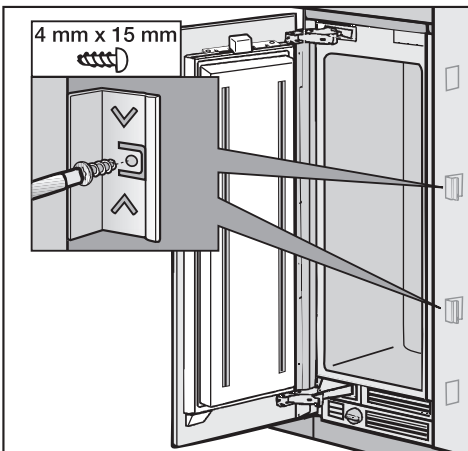


- Плотно приверните крепежный уголок к мебельному фронту ③.
- Туго затяните шурупы ④.
- Установите заглушки на крепежный уголок ⑤.

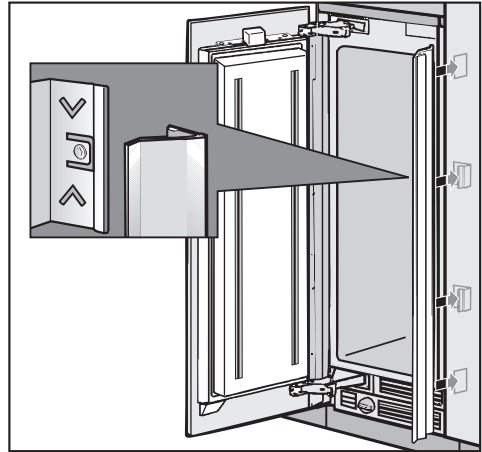
Закрепление заглушек



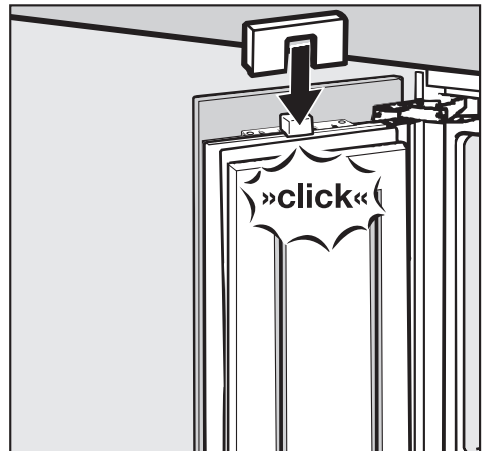
- Смонтируйте на обеих сторонах двери сверху и снизу планки из пластика, вдавливая их, начиная снизу, в зазор между дверью прибора и мебельной дверью.



- На обеих сторонах закрепите скобы для планок.



- Затем вставьте планки в скобы на обеих сторонах. При установке Side-by-side эти планки вставляются только снаружи.



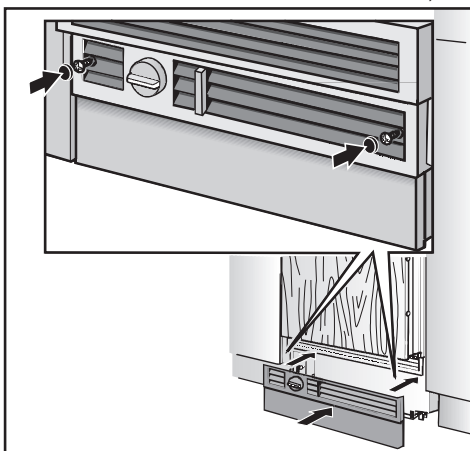
- Установите крышку на контактный выключатель света.

Встраивание прибора

Закрепление цокольной планки

Не закрывайте вентиляционные щели в цоколе. Иначе прибор будет поврежден!

- Отрежьте цокольный лист по требуемой длине и высоте (между нижним кантом цоколя и полом).

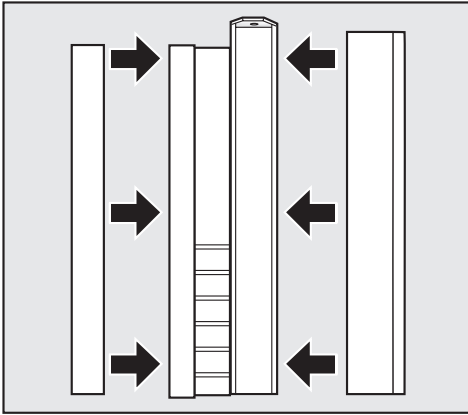


- Закрепите цоколь на приборе и наденьте прилагаемые накладки.
- Установите на прибор цокольную планку.

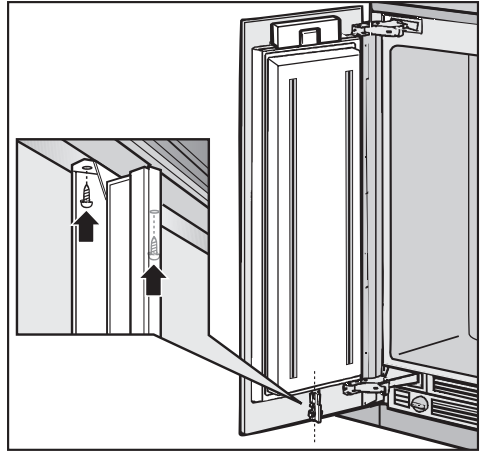
Закрепление рассекателя

Рассекатель, расположенный внизу в вентиляционной решетке отделяет подводимый воздух от отводимого воздуха.

Он препятствует попаданию теплого, отводимого воздуха назад в прибор, который может вызвать, например короткое замыкание.



- Если нужно, укоротите до требуемой высоты три части рассекателя.
- Снова вставьте детали из пенопласта по сторонам прибора.



- Плотно приверните обтекатель по середине с внутренней стороны мебельного фронта.

Гарантия качества товара

Уважаемый покупатель!

Гарантийный срок на изделие составляет 24 месяца со дня продажи, но не более 36 месяцев со дня его производства. При условии использования изделия исключительно для личных, семейных, домашних и иных нужд, не связанных с осуществлением предпринимательской деятельности.

В течение указанного срока Вы можете реализовать свои права на безвозмездное устранение недостатков изделия и удовлетворение иных установленных законодательством требований потребителя в отношении качества изделия, при условии использования изделия по назначению и соблюдения требований по установке, подключению и эксплуатации изделия, изложенных в настоящей инструкции.

Обращаем Ваше внимание на то, что начало исчисления гарантийного срока зависит от правильного заполнения сведений о продаже и, для изделий, требующих специальной установки и подключения, сведений об установке и подключении. Требуется заполнения!

Пожалуйста, во избежание недоразумений, сохраняйте документы, свидетельствующие об оплате изделия и услуг по его установке и подключению.

Внимание! Изделие имеет уникальный заводской номер. Заводской номер позволяет узнать точную дату производства изделия.

В случае устранения сервисной службой Miele неполадок оборудования в период действия гарантийного срока посредством замены детали указанного оборудования, клиент обязан вернуть представителю сервисной службы демонтированную деталь по окончании ремонта (в момент устранения неполадки оборудования).

Гарантийное обслуживание не распространяется на:

- работы, оговоренные в настоящей Инструкции, по регулировке, чистке, замене расходных материалов и прочему уходу за изделием;
- расходные материалы (фильтры, мешки-пылесборники и т.п.).

По всем вопросам технического обслуживания или приобретения дополнительных принадлежностей и расходных материалов просим обращаться к продавцу, у которого Вы приобрели это изделие, или в один из сервисных центров Miele.

Контактная информация о Miele

Российская Федерация

Горячая линия **8-800-200-29-00** (звонок бесплатный на всей территории РФ)

E-mail: service@miele.ru

Internet: www.miele.ru

Сервисные центры Miele:

ООО Миле СНГ

129164 Москва

Зубарев пер., 15-1

Тел. (495) 745 89 80

Факс (495) 745 89 84

197046 Санкт-Петербург

Петроградская наб., 18 а

Тел. (812) 332 08 00

Факс (812) 332 03 32

Украина

ООО "Миле"

04073, Киев,

Московский пр-т 9, корп. 1

БЦ "Форум Парк Плаза"

Тел. (044) 590 26 22

8 800 500 29 00

Факс (044) 590 26 21

E-mail: kd@miele.ua

ТОО "Миле"

Республика Казахстан

050059, г. Алматы

Проспект Аль-Фараби, 13

Тел. (727) 311 11 41

Факс (727) 311 10 42

Горячая линия 8-800-080-53-33

Другие страны СНГ

ООО Миле СНГ

Тел. +7 495 745 89 80

Факс + 7495 745 89 84

Внимание!

Условия гарантии в данных странах (в силу местного законодательства) могут быть иными.

Уточнить условия гарантии можно у продавца.

Гарантия качества товара

Сведения о продаже

Фирма-продавец: _____

Название магазина и его адрес: _____

Дата покупки: _____

Вскрыл упаковку, проверил комплектность: _____

Подпись продавца и штамп магазина

Подтверждаю получение исправного изделия,
претензий по внешнему виду и комплектности
не имею, с условиями гарантии ознакомлен: _____

Подпись покупателя

Сведения об установке

Фирма-установщик: _____

Дата установки и подключения: _____

За качество выполненных работ отвечаю: _____

ФИО и подпись мастера

Работу принял, качеством работы удовлетворен: _____

Подпись покупателя

Miele

Производитель:

Миле & Ци. КГ, Карл-Миле-штрассе, 29, 33332 Гютерсло, Германия
Miele & Cie. KG, Carl-Miele-Straße 29, 33332 Gütersloh, Deutschland

Изготовлено на заводе:

Б/С/Х, 59501 Черкескёй, Турция
B/S/H, 59501 Зеркезкцу, Türkei

Импортеры:

ООО Миле СНГ
Российская Федерация и
страны СНГ
125167 Москва,
Ленинградский проспект, 39а
Телефон: (495) 745 8990
8 800 200 2900
Телефакс: (495) 745 8984

ООО "Миле"
ул. Жилианская 48, 50А
01033 Киев, Украина
Телефон: + 38 (044) 496 0300
Телефакс: + 38 (044) 494 2285

Internet: www.miele.ua
E-mail: info@miele.ua

Internet: www.miele.ru
www.miele-shop.com
E-mail: info@miele.ru

ТОО Миле
Казахстан
050059, г. Алматы
Проспект Аль-Фараби, 13
Тел. (727) 311 11 41
8-800-080-53-33
Факс (727) 311 10 42



ОПО04



ME91