

Инструкция по эксплуатации и гарантия качества Автоматическая стиральная машина



До установки, подключения и подготовки машины к работе **обязательно** прочтите данную инструкцию по эксплуатации. Вы обезопасите себя и предотвратите повреждения машины.

Ваш вклад в защиту окружающей среды

Утилизация транспортной упаковки

Упаковка защищает стиральную машину от повреждений при транспортировке. Материалы, используемые при изготовлении упаковки, выбраны исходя из соображений безопасности для окружающей среды и возможности технической утилизации и могут быть переработаны.

Возвращение упаковки для ее вторичной переработки приводит к экономии сырья и уменьшению количества отходов.

Просим Вас по возможности сдать упаковку в пункт приема вторсырья.

Утилизация отслужившего прибора

Отслужившие электрические и электронные приборы часто содержат ценные компоненты. В то же время материалы приборов содержат вредные вещества, необходимые для работы и безопасности техники. При неправильном обращении с отслужившими приборами или их попадании в бытовой мусор такие вещества могут нанести вред здоровью человека и окружающей среде. Поэтому не рекомендуется выбрасывать отслужившие приборы вместе с обычным бытовым мусором.



Рекомендуем Вам сдать отслуживший прибор в пункт приема и утилизации электрических и электронных приборов.

До момента отправления на утилизацию отслуживший прибор должен храниться в безопасном для детей состоянии.

Ваш вклад в защиту окружающей среды	2
Указания по безопасности и предупреждения	6
Описание прибора	13
Панель управления	13
Первый ввод в эксплуатацию	14
Экологичная стирка	15
Расход электроэнергии и воды	15
Моющие средства	15
Правильный выбор опций (Короткая, Замачивание, Предварительная)	15
Если белье будет сушиться в сушильной машине	15
Правильное проведение стирки	16
Краткая инструкция	16
Символы по уходу	22
Отжим	23
Скорость вращения барабана при последнем отжиге	23
Отжим с полосканием	23
Отказ от окончательного отжима (без слива)	23
Отказ от отжима с полосканием и окончательного отжима	23
Обзор программ	24
Опции	27
Короткая	27
Предварительная стирка	27
Замачивание	27
Больше воды	27
Выполнение программы	28

Содержание

Изменение хода программы	30
Прерывание	30
Остановка выполнения программы	30
Изменение	30
Добавление или извлечение белья	31
Моющие средства	32
Правильный выбор моющих средств	32
Смягчитель воды	33
Составное моющее средство	33
Средства для ухода за бельем	34
Автоматическое использование добавок	34
Отдельное использование ополаскивателя, добавки для придания формы или крахмаливание	34
Обесцвечивание / окрашивание	34
Чистка и уход	35
Очистка барабана (Гигиена - info)	35
Чистка корпуса и панели управления	35
Чистка отсека для моющих средств	35
Чистка фильтра в системе подачи воды	37
Помощь при неисправностях	38
Что делать, если	38
Не происходит запуск программы	38
Программа стирки была прервана, и появляется сообщение о неисправности	39
Программа стирки выполняется, как обычно, однако, появляется сообщение о неполадке или сервисное сообщение	40
Общие неполадки или неудовлетворительный результат стирки	41
Проблемы при открывании или закрывании стиральной машины	43
Открывание крышки при засорении слива и/или нарушении электроснабжения	44
Засорение слива	44
Открывание крышки	45

Сервисная служба	46
Ремонтные работы	46
Обновление программ (модернизация)	46
Принадлежности, приобретаемые дополнительно	46
Сертификат (только для РФ)	46
Установка и подключение	47
Вид спереди	47
Удаление транспортировочного крепления	48
Монтаж транспортировочного крепления	48
Выравнивание машины	49
Поверхность для установки	49
Выкручивание и фиксация ножек контргайкой	49
Система защиты от протечек воды Miele	50
Шланг подачи холодной воды	51
Слив воды	52
Подключение к электросети	53
Параметры расхода	54
Указание для сравнительных испытаний	54
Технические характеристики	55
Программируемые функции	56
Система Больше воды	56
Щадящий режим	57
Охлаждение моющего раствора	58
Функция памяти	59
Продолжительность замачивания	60
Дополнительно приобретаемые принадлежности	61
CareCollection	61
Гарантия качества товара	63
Контактная информация о Miele	65

Указания по безопасности и предупреждения

Эта стиральная машина отвечает нормам технической безопасности. Однако, ее ненадлежащее использование может привести к травмам персонала и материальному ущербу.

Перед первым использованием стиральной машины внимательно прочитайте данную инструкцию по эксплуатации. В ней содержатся важные сведения по технике безопасности, монтажу, эксплуатации и техобслуживанию стиральной машины. Вы обезопасите себя и избежите повреждений стиральной машины.

Бережно храните данную инструкцию и по возможности передайте ее следующему владельцу стиральной машины.

Надлежащее использование

- ▶ Эта стиральная машина предназначена для использования в домашнем хозяйстве или подобных условиях.
- ▶ Стиральная машина не предназначена для использования вне помещений.
- ▶ Используйте стиральную машину исключительно в домашних условиях для стирки текстильных изделий, на этикетке по уходу за которыми производителем декларировано, что они пригодны для машинной стирки. Использование машины в других целях недопустимо. Компания Miele не несет ответственности за возможные повреждения, причиной которых является ненадлежащее использование или неправильная эксплуатация машины.
- ▶ Лицам, которые по состоянию здоровья или из-за отсутствия опыта и соответствующих знаний не могут уверенно управлять стиральной машиной, не рекомендуется ее эксплуатация без присмотра или руководства со стороны ответственного лица.

Если у Вас есть дети

- ▶ Дети старше 8 лет могут управлять стиральной машиной, а также проводить очистку и уход за ней без надзора взрослых только в том случае, если они получили все разъяснения и могут с уверенностью заниматься управлением, чисткой и уходом. Дети должны понимать возможные последствия неправильного обращения с машиной.
- ▶ Детей младше 8 лет не следует допускать близко к стиральной машине, или они должны быть при этом под постоянным присмотром.
- ▶ Не оставляйте без надзора детей, если они находятся вблизи стиральной машины. Никогда не позволяйте детям играть со стиральной машиной.

Указания по безопасности и предупреждения

Техника безопасности

▶ Перед установкой проверьте стиральную машину на наличие внешних видимых повреждений. Поврежденную машину запрещается устанавливать и вводить в эксплуатацию.

▶ Перед подключением стиральной машины обязательно сопоставьте параметры подключения (предохранитель, напряжение и частота), приведенные на типовой табличке, с данными электросети. Если возникают сомнения, проконсультируйтесь у специалиста-электромонтажника.

▶ Электробезопасность этой стиральной машины гарантирована только в том случае, если она подключена к системе защитного заземления, выполненной в соответствии с предписаниями.

Очень важно проверить соблюдение этого основополагающего условия обеспечения электробезопасности, а в случае сомнения поручите специалисту-электрику проверить домашнюю электропроводку. Фирма Miele не может нести ответственности за повреждения, причиной которых является отсутствие или обрыв защитного заземления.

▶ Из соображений безопасности запрещается использовать для подключения удлинители (опасность возгорания вследствие перегрева).

▶ Вышедшие из строя детали конструкции должны заменяться только на оригинальные запчасти Miele. Только при использовании этих деталей Miele гарантирует, что требования по технике безопасности будут выполнены в полном объеме.

▶ Обратите внимание на указания в главах "Установка и подключение" и "Технические данные".

▶ Необходимо обеспечить постоянную доступность сетевой вилки, чтобы стиральную машину можно было отсоединить от электросети.

Указания по безопасности и предупреждения

▶ Неквалифицированный ремонт может стать для потребителя причиной непредусмотренных опасностей, за которые производитель не может нести ответственности. Ремонтные работы могут проводиться только авторизованными фирмой Miele специалистами.

▶ При повреждении сетевого провода его замена должна выполняться специалистами, авторизованными фирмой Miele, во избежание возникновения опасностей для пользователя.

▶ В случае неисправности или при проведении чистки и ухода стиральная машина считается отключенной от электросети только, если:

- сетевая вилка машины вынута из розетки, или
- выключен предохранитель на электрощитке, или
- полностью вывернут резьбовой предохранитель на электрощитке.

▶ Стиральная машина должна подключаться к системе водоснабжения только с помощью нового комплекта шлангов. Не допускается повторное использование старых комплектов шлангов.

▶ Эта стиральная машина не может быть подключена на нестационарных объектах (напр., судах).

▶ Не предпринимайте никаких изменений в работе/устройстве стиральной машины, если на это нет особых разрешающих указаний фирмы Miele.

Указания по безопасности и предупреждения

Надлежащее использование

- ▶ Максимальная загрузка составляет 6,0 кг (сухое белье). Более низкие величины загрузки для отдельных программ Вы можете найти в главе "Обзор программ".
- ▶ Не устанавливайте стиральную машину в помещениях, где существует опасность промерзания. Замерзшие шланги могут прорваться или лопнуть, а надежность электроники при температурах ниже нуля градусов снижается.
- ▶ Перед вводом в эксплуатацию необходимо снять транспортировочное крепление с обратной стороны машины (см. главу "Установка и подключение", раздел "Снятие транспортировочного крепления"). В противном случае при выполнении отжима неснятое крепление может повредить стиральную машину и стоящую рядом мебель/оборудование.
- ▶ Перед длительным отсутствием (например, отпуском) перекройте водопроводный кран, в особенности, если вблизи от стиральной машины в полу отсутствует слив (водосток).
- ▶ Опасность залива водой!
Перед навешиванием сливного шланга на раковину убедитесь, что слив воды происходит достаточно быстро.
Закрепите сливной шланг во избежание соскальзывания. Сила обратной отдачи вытекающей воды может вытолкнуть незакрепленный шланг из раковины.
- ▶ Следите за тем, чтобы при стирке в машине не находились инородные тела (например, гвозди, иголки, монеты, канцелярские скрепки). Эти инородные тела могут повредить элементы конструкции прибора (например, бак, барабан). В свою очередь поврежденные элементы конструкции могут впоследствии при стирке стать причиной повреждения белья.

Указания по безопасности и предупреждения

- ▶ При правильной дозировке моющих средств не требуется очищать стиральную машину от накипи. Если же в Вашей машине образовался настолько сильный известковый налет, что требуется удаление накипи, используйте для этого специальные средства с защитой от коррозии. Эти средства можно приобрести в фирменных магазинах или сервисной службе фирмы Miele. Строго следуйте рекомендациям по применению средств для удаления накипи.
- ▶ Текстильные изделия, обработанные чистящими средствами с содержанием растворителей, перед стиркой следует хорошо прополоскать в чистой воде.
- ▶ Не допускается использование в стиральной машине чистящих средств с содержанием растворителей (например, бензина). Иначе возможно повреждение деталей машины и выделение ядовитых паров. Возникает также опасность возгорания и взрыва!
- ▶ Вблизи и непосредственно на поверхности стиральной машины ни в коем случае не должны применяться чистящие средства с содержанием растворителей (например, бензин). При смачивании такими средствами пластиковых поверхностей возможны их повреждения.
- ▶ Разрешается использование специальных красителей для автоматических стиральных машин только в бытовых целях. Строго соблюдайте указания по применению фирмы-изготовителя.
- ▶ Обесцвечивающие средства могут содержать соединения серы и, следовательно, вызывать коррозию. Поэтому использование обесцвечивающих средств в автоматических стиральных машинах не допускается.
- ▶ В случае попадания жидких моющих средств в глаза необходимо немедленно промыть их большим количеством чуть теплой воды. Если Вы случайно проглотили средство, немедленно обратитесь к врачу. Лицам с повреждениями кожи или ее высокой чувствительностью следует избегать контакта с жидкими моющими средствами.

Указания по безопасности и предупреждения

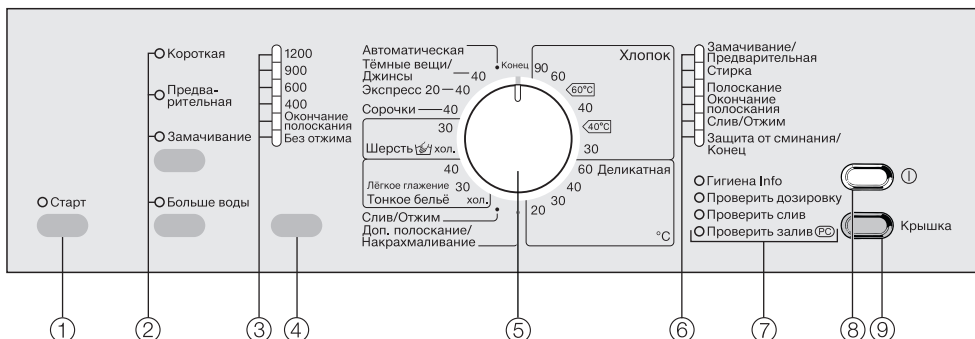
Принадлежности

► В прибор могут быть установлены или встроены дополнительные принадлежности, если на это имеется особое разрешение фирмы Miele.

При установке и встраивании других деталей будет утрачено право на гарантийное обслуживание, а также может произойти потеря гарантированного качества работы прибора.

Фирма Miele не несет ответственность за повреждения, причиной которых было игнорирование приведенных указаний по безопасности и предупреждений.

Панель управления



1 Кнопка Старт

Служит для запуска программы стирки.

2 Кнопки выбора опций

С помощью верхней кнопки Вы можете выбрать опции *Короткая*, *Предварительная* или *Замачивание*.

С помощью нижней кнопки можно выбрать опцию *Больше воды*.
Индикатор горит = опция выбрана
Индикатор не горит = опция не выбрана

3 Контрольные индикаторы скорости отжима

4 Кнопка отжима

Служит для задания скорости вращения барабана при отжиге или выбора установок *Без слива* и *Без отжима*.

5 Переключатель программ

Служит для выбора основной программы стирки и относящейся к ней температуры. Переключатель можно поворачивать вправо или влево по кругу.

6 Индикация выполнения программы

Во время программы стирки информирует о достигнутом этапе программы.

7 Контрольные лампочки сервиса/неисправностей

8 Кнопка 1

Для включения и выключения стиральной машины. Стиральная машина выключается автоматически в целях экономии электроэнергии. Это происходит спустя 15 минут после окончания программы/программы защита от сминания или после включения, когда дальнейшее использование не последовало.

9 Кнопка Крышка

открывает крышку.

Первый ввод в эксплуатацию


Перед первым вводом в эксплуатацию прибор необходимо правильно установить и подключить. Учитывайте указания, приведенные в главе "Установка и подключение".

Эта стиральная машина была полностью протестирована на функциональные возможности, поэтому в ее барабане имеются остатки воды.

Из соображений безопасности невозможно проведение отжима перед первой стиркой. Для активизации функции отжима необходимо провести программу стирки без загрузки машины бельем и без моющих средств.

Использование моющего средства может привести к чрезмерному пенообразованию!

Одновременно активизируется работа шарового клапана слива воды. Этот клапан обеспечивает полное использование моющего средства в процессе стирки.

- Откройте водопроводный кран.
- Нажмите кнопку .
- Поверните переключатель программ в положение *Хлопок 60°C*.
- Нажмите кнопку *Старт*.
- Выключите стиральную машину по окончании стирки.

Первый ввод в эксплуатацию завершен.

Расход электроэнергии и воды

- Используйте возможность максимальной загрузки машины в соответствующей программе стирки. Расход электроэнергии и воды в расчете на общее количество белья будет в этом случае самым оптимальным.
- При неполной загрузке функция автоматического контроля загрузки обеспечит сокращение потребления воды и электроэнергии. Вследствие этого в течение стирки возможно изменение продолжительности программы.
- Для небольших партий белья используйте программу *Экспресс 20*.
- Современные моющие средства позволяют производить стирку при низких температурах (напр. 20°C). Для экономии электроэнергии используйте соответствующие установки температуры.
- Для гигиены стиральной машины рекомендовано проводить время от времени стирку с температурой не ниже 60°C. Об этом Вам напомним сервисный индикатор *Гигиена Info* стиральной машины.

Моющие средства

- Рекомендуется использовать моющее средство в количестве, указанном на упаковке.
- При дозировке учитывайте степень загрязненности белья.
- При малой загрузке белья используйте меньшее количество моющих средств (примерно на $\frac{1}{3}$ меньше при половинной загрузке).

Правильный выбор опций (Короткая, Замачивание, Предварительная)

Выбирайте для:

- слабозагрязненных текстильных изделий без заметных пятен программу стирки с опцией *Короткая*.
- средне- и сильнозагрязненных изделий с заметными пятнами программу стирки без опций.
- очень сильно загрязненных изделий программу стирки с опцией *Замачивание*.
- текстильных изделий с большими загрязнениями (например, от пыли, песка) программу стирки с опцией *Предварительная*.

Если белье будет сушиться в сушильной машине

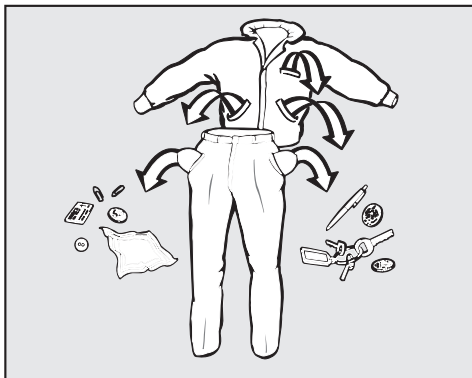
Для экономии электроэнергии при сушке выбирайте максимальную скорость отжима, допустимую для выбранной программы стирки.

Правильное проведение стирки

Краткая инструкция

Обозначенные цифрами (1, 2, 3, . . .) действия при эксплуатации стиральной машины Вы можете использовать в качестве краткой инструкции.

1 Подготовка белья



- Освободите карманы.

⚠ Посторонние предметы (например, иголки, монеты, канцелярские скрепки) могут повредить текстильные изделия и детали машины.

Предварительная обработка пятен

- Перед началом стирки удалите с текстильных изделий пятна, если они есть, по возможности, пока они еще свежие. Промокните пятна салфеткой из неокрашающейся ткани. Не тереть!

⚠ При обработке текстильных изделий чистящими средствами, содержащими растворители (например, бензином для чистки), следите за тем, чтобы такое средство не попадало на детали из пластика.


⚠ Ни в коем случае не используйте в стиральной машине химические (содержащие растворители) чистящие средства!

Сортировка белья

- Рассортируйте текстильные изделия по цвету и символам, содержащимся на этикетках по уходу (на воротничке или в боковом шве). Темные текстильные изделия часто немного "линяют" при первых стирках. Поэтому, чтобы избежать окрашивания, стирать светлые и темные вещи следует отдельно.


Общие рекомендации

- У гардин: удалить ролики и свинцовую ленту или увязать их в чехол.
- У бюстгалтеров: съемные "косточки" пришить или удалить.
- Застежки-молнии, крючки и петли перед началом стирки застегнуть.
- Пододеяльники и наволочки застегнуть, чтобы в них не попали небольшие предметы одежды.

Не стирайте текстильные изделия, которые **не предназначены для стирки** (символ по уходу за изделием .


Правильное проведение стирки

2 Открыть внешнюю и внутреннюю крышки

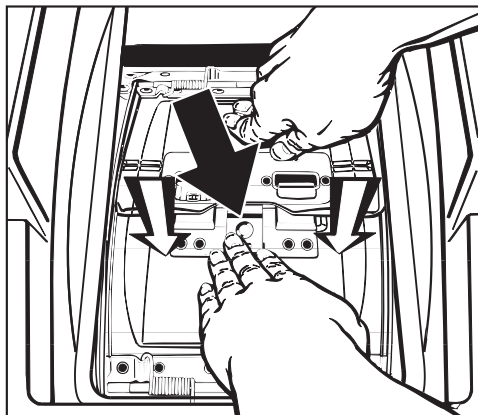
- Нажмите кнопку .
- Нажмите кнопку *Крышка* и откройте внешнюю крышку до упора.

Внутренняя крышка автоматически откроется.

3 Открыть барабан

 Осторожно! Обе створки находятся под давлением пружины.

- Слегка подоприте заднюю створку рукой.



- Нажмите на фиксатор замка (**черная стрелка**) и одновременно надавите на переднюю створку до размыкания (в направлении стрелки).
- Откройте обе створки, придерживая их руками.

4 Загрузить белье

- Уложите белье в барабан в разложенном и свободном состоянии. Стирка белья различного размера является более эффективной, изделия лучше распределяются при отжиме.

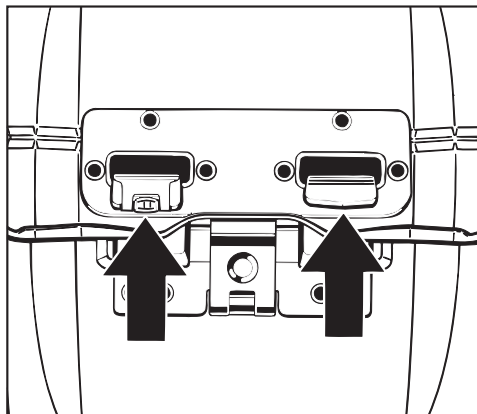
Многослойные текстильные изделия с особенно тонкой, гладкой верхней тканью при стирке и отжиме могут частично попасть в боковой зазор между внутренней крышкой и барабаном. Поэтому такие изделия следует всегда стирать в бельевом мешке.

Используйте возможность максимальной загрузки машины бельем в соответствующей программе стирки. В этом случае общее потребление электроэнергии и воды будет минимальным.

Однако, помните, что превышение максимальной загрузки ведет к снижению качества стирки и способствует образованию складок.

Правильное проведение стирки

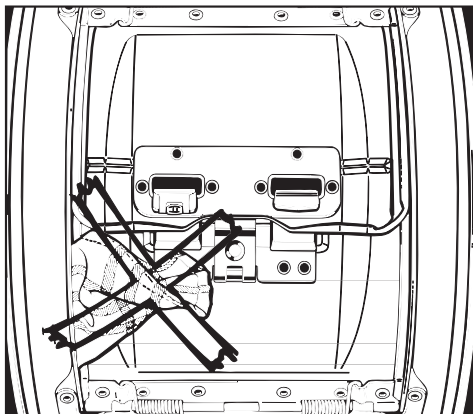
5 Закрыть барабан и внутреннюю крышку люка



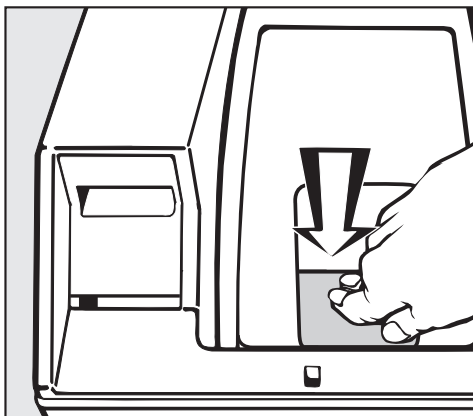
- Надавите сначала на переднюю, а затем на заднюю створку люка так, чтобы **оба** фиксирующих крюка зацепились до отчетливого соединения.

⚠ Пренебрежение этими действиями может привести к повреждениям стиральной машины и белья.

- Регулярно чистите колесико в левом фиксирующем крюке для сохранения его подвижности.



При закрывании створок следите, чтобы не защемить белье.



- Закройте внутреннюю крышку легким нажатием на замок так, чтобы был слышен четкий звук фиксации.

Если внутренняя крышка закрыта неправильно, то не возможен запуск программ, и быстро мигает контрольная лампочка *Проверить дозировку*.

Правильное проведение стирки

6 Загрузить моющее средство

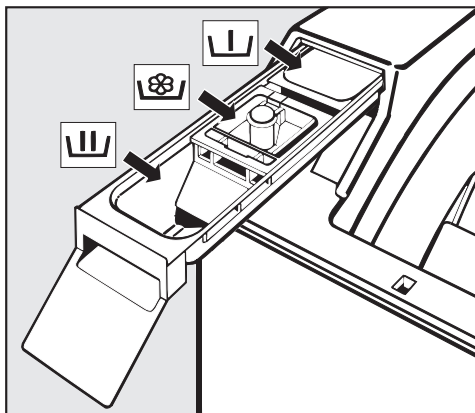
Правильная дозировка важна, поскольку...

... при недостатке моющих средств:

- белье не отстирывается и со временем становится серым и жестким.
- на белье остаются частицы жира.
- на нагревательном элементе образуется известковый налет.

... при избытке моющих средств:

- увеличивается пенообразование, в результате уменьшается механическое воздействие на ткань при стирке, снижается эффективность стирки, полоскания и отжима.
- расходуется больше воды за счет автоматически добавляемого цикла полоскания.
- увеличивается нагрузка на окружающую среду.



- Выдвиньте отсек для моющих средств и заполните ячейки моющим средством.

U = Моющее средство для предварительной стирки (если выбрана эта функция, используйте $\frac{1}{3}$ от рекомендуемого общего количества моющих средств)

U = Моющее средство для основной стирки, включая замачивание

⊗ = Ополаскиватель, добавки для сохранения формы изделий или жидкий крахмал.

Другую информацию о моющих средствах и их дозировке Вы найдете в главе "Моющие средства".

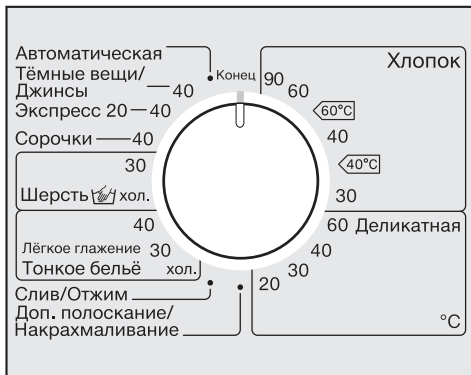
- Задвиньте отсек для моющих средств обратно.

7 Закрыть внешнюю крышку люка

Правильное проведение стирки

8 Выбрать программу

- Установите переключатель программ на желаемую программу.



9 Выбрать скорость отжима

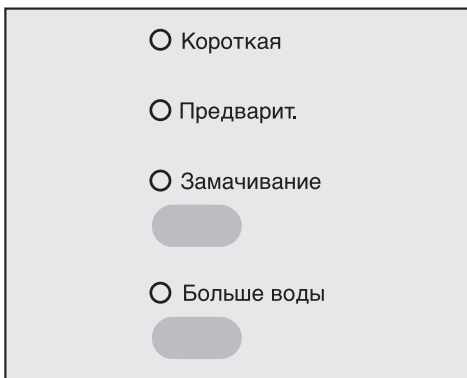


- Нажимайте кнопку "Отжим" до тех пор, пока не загорится контрольная лампочка нужного числа оборотов при отжиге.

10 Выбрать опции

С помощью верхней кнопки выполняется выбор опций в следующей последовательности: *Замачивание* или *Предварительная* или *Короткая* или без выбора.

С помощью нижней кнопки Вы выбираете опцию *Больше воды*.



- Выберите нужную опцию.

Не все опции могут быть выбраны для всех программ стирки.

Если какая-либо опция не выбирается, значит, она для данной программы стирки не допустима.

Правильное проведение стирки

11 Запустить программу на выполнение

- Нажмите мигающую кнопку *Старт*.

В начале выполнения программы стирки короткий "дребезжащий" звук сигнализирует о прекращении автоматической фиксации положения барабана.

12 Вынуть белье

На окончании программы указывает индикатор *Защита от сминания/Конец*.

По окончании программы барабан автоматически устанавливается в положение "люк сверху" (автоматическое позиционирование и фиксация барабана).

- Нажмите кнопку *"Крышка"*.

Спустя 15 минут после окончания функции защиты от сминания машина выключается автоматически. Машина должна быть снова включена нажатием кнопки ①.

- Откройте внешнюю крышку люка до упора.

Внутренняя крышка автоматически откроется.

- Откройте барабан и выньте белье.

Не забывайте белье в барабане! При следующей стирке оно может дать усадку или окрасить другое белье.

13 Выключить стиральную машину

- Закройте барабан и внутреннюю крышку.

В противном случае существует опасность, что в барабан случайно попадут посторонние предметы, которые по недосмотру могут быть также выстираны и при этом испортят белье.

- Закройте внешнюю крышку люка.
- Выключите стиральную машину кнопкой ① и поверните переключатель программ в положение 0 (*Конец*).

Символы по уходу

Стирка	
Число на символе (см. рисунок) указывает максимальную температуру, при которой можно стирать изделие.	
	нормальная механическая нагрузка
	щадящая механическая нагрузка
	особо щадящая механическая нагрузка
	Ручная стирка
	Стирка не разрешена

Примеры выбора программ

Программа	Символ по уходу
Хлопок	
Деликатная	
Тонкое белье	
Шерсть	
Экспресс 20	
Автоматическая	

Сушка	
Точки обозначают температуру.	
	Нормальная температура
	Пониженная температура
	не предназначено для сушки

Ручное и машинное глажение	
Точки обозначают диапазоны температур.	
	прим. 200°C
	прим. 150°C
	прим. 110°C
	Глажение не разрешается

Профессиональная чистка	
	Чистка химическими растворителями. Буквы обозначают вид чистящего средства.
	Аква-чистка
	Химическая чистка не допускается

Отбеливание	
	Допускается применение любого средства окислительного отбеливания
	Допускается применение только кислородных отбеливателей
	Отбеливание не разрешается

Скорость вращения барабана при последнем отжиме

Программа	Об/мин
Хлопок	1200
Деликатная	1200
Автоматическая	900
Темные вещи/Джинсы	1200
Экспресс 20	1200
Сорочки	600
Шерсть	1200
Тонкое белье	600
Слив/Отжим	1200
Доп. полоскание/Накрахмаливание	1200

Вы можете уменьшить скорость вращения барабана для последнего отжима. Выбор скорости отжима, превышающей указанную, не возможен.

Отжим с полосканием

Белье отжимается после основной стирки и между циклами полоскания. При уменьшении скорости окончательного отжима скорость отжима с полосканием при известных условиях также уменьшается. В программе *Хлопок* при скорости вращения барабана менее 700 об/мин добавляется дополнительный цикл полоскания.

Отказ от окончательного отжима (без слива)

■ Нажимайте кнопку "Отжим" до тех пор, пока не загорится индикатор *Без слива*. После завершающего цикла полоскания текстильные изделия останутся в воде. Таким образом, будет уменьшено образование складок, если изделия не будут вынуты из барабана сразу после окончания программы.

– Запуск окончательного отжима:

Выберите кнопкой "Отжим" нужную скорость отжима. Стиральная машина начинает выполнять окончательный отжим.

– Окончание программы:

Нажмите кнопку *Крышка*. Вода откачивается, крышка открывается.

Отказ от отжима с полосканием и окончательного отжима

■ Нажимайте кнопку "Отжим" до тех пор, пока не загорится индикатор *Без отжима*. После завершающего цикла полоскания вода откачивается, и включается функция защиты от сминания. При этой установке в некоторых программах добавляется дополнительный цикл полоскания.

Обзор программ

Хлопок		От 90°C до 30°C	максимум 6,0 кг
Изделия	Футболки, нижнее белье, столовое белье и т.д. Текстильные изделия из хлопка, льна или смешанных волокон.		
Указание	Установки 60°C/40°C отличаются от $\langle 60^\circ\text{C} \rangle / \langle 40^\circ\text{C} \rangle$ следующим: <ul style="list-style-type: none"> – более короткое время выполнения программ – более длительное время выдержки температуры – повышенный расход энергии При особых требованиях к гигиене выбирайте установку температуры 60°C или выше.		
Хлопок		$\langle 60^\circ\text{C} \rangle / \langle 40^\circ\text{C} \rangle$	максимум 6,0 кг
Изделия	Нормально загрязненное бельё из хлопка		
Указание	<ul style="list-style-type: none"> – Эти установки являются самыми эффективными в отношении потребления электроэнергии и воды для стирки белья из хлопка. – В программе $\langle 60^\circ\text{C} \rangle$ достигнутая температура стирки ниже, чем 60°C, производительность стирки соответствует программе <i>Хлопок 60°C</i>. 		
Указание для испытательных организаций:			
Тестовые программы по норме EN 60456 и установление данных для этикетки энергоэкономичности согласно директиве ЕС 1061/2010			
Деликатная		От 60°C до 20°C	максимум 2,5 кг
Изделия	Синтетические ткани, смесовые ткани или обработанный хлопок.		
Указание	При стирке легко мнущихся изделий уменьшите скорость окончательного отжима.		
Автоматическая		40°C	максимум 3,0 кг
Изделия	Партии отсортированного по цвету белья для программ <i>Хлопок</i> и <i>Деликатная</i>		
Указание	Для каждой партии белья всегда достигаются максимально бережный уход и эффективность очистки благодаря автоматически устанавливаемым параметрам стирки (напр., уровень воды, ритм стирки и профиль отжима).		

Обзор программ

Темные вещи/Джинсы		40°C	максимум 3,0 кг
Изделия	Черное или темное белье из хлопка, смесовой и джинсовой ткани		
Указание	<ul style="list-style-type: none"> – Стирать изделия, вывернув их наизнанку. – При первой стирке джинсовая одежда часто линяет. Поэтому темные и светлые изделия стирайте отдельно. 		
Экспресс 20		40°C	максимум 3,0 кг
Изделия	Текстильные изделия из хлопка, которые почти не были в носке, или на которых лишь незначительные загрязнения		
Указание	Опция <i>Короткая</i> автоматически активирована.		
Сорочки		40°C	максимум 1,5 кг
Указание	<ul style="list-style-type: none"> – Воротнички и манжеты подвергайте предварительной обработке в зависимости от степени загрязнения. – Для мужских сорочек и блуз из шелка используйте программу <i>Тонкое белье</i>. 		
Шерсть 		От 30°C до хол.	максимум 2,0 кг
Изделия	Текстильные изделия из чистой шерсти или с содержанием шерсти или изделия, предназначенные для ручной стирки		
Указание	При стирке легко мнущихся изделий уменьшите скорость окончательного отжима.		
Тонкое белье		От 40°C до хол.	максимум 1,5 кг
Изделия	Для чувствительных изделий из синтетических волокон, смесовых тканей, искусственного шелка Гардины, пригодные для машинной стирки.		
Указание	<ul style="list-style-type: none"> – Из-за наличия в гардинах мелкой пыли зачастую требуется программа с функцией <i>Предварительная</i>. – Для сильно мнущихся текстильных изделий отказаться от выбора скорости отжима. 		

Обзор программ

Слив/Отжим		максимум 5,5 кг
Указание	<ul style="list-style-type: none">– Только слив: скорость отжима установить на <i>Без отжима</i>.– Учитывать выбранную скорость отжима.	
Доп. полоскание/Накрахмаливание		максимум 5,5 кг
Изделия	<ul style="list-style-type: none">– Для прополаскивания текстильных изделий, постиранных вручную– Требующие крахмаливания скатерти, салфетки, рабочая одежда	
Указание	<ul style="list-style-type: none">– При стирке легко мнущихся изделий следите за скоростью окончательного отжима.– Белье для крахмаливания должно быть свежестиранным, но без обработки ополаскивателем.– Особенно хороший результат полоскания с двумя циклами полоскания Вы получите при активировании опции <i>Больше воды</i>. У программируемой функции <i>Аква плюс</i> необходимо активировать <i>Доп. цикл полоскания</i>.	

Вы можете дополнить программы стирки опциями.

Короткая

Для текстильных изделий с легкими загрязнениями без заметных пятен.

Продолжительность стирки сокращена.

Предварительная стирка

Для стирки текстильных изделий с большими загрязнениями, например, от пыли, песка.

Замачивание

Замачивание требуется для стирки сильнозагрязненных текстильных изделий и изделий с пятнами органического происхождения, например, от крови, жира, какао.

- Можно запрограммировать продолжительность замачивания от 30 минут до 2 часов с шагом в 30 минут.
- Заводская установка - 2 часа.

Программирование описано в главе "Программируемые функции", разделе "Замачивание".

Больше воды

Уровень воды при стирке и полоскании повышается.

Вы можете запрограммировать кнопку *Больше воды* иным образом, как описано в главе "Программируемые функции".

Программы можно дополнить следующими опциями




Из опций *Короткая*, *Предварительная стирка* и *Замачивание* всегда можно выбрать только одну опцию.

	Короткая	Предварительная	Замачивание	Больше воды
Хлопок		X	X	X
Деликатная		X	X	X
Автоматическая		-	-	-
Темные вещи/ Джинсы		X	X	X
Экспресс 20		X ¹⁾	-	-
Сорочки		X	X	X
Шерсть 			-	-
Тонкое белье		X	X	X
Слив/Отжим		-	-	-
Доп. полоскание/ Накрахмаливание		-	-	-

¹⁾ опция, предварительно выбранная в программе

Выполнение программы

	Основная стирка		Полоскание		Отжим	
	Уровень воды	Ритм стирки	Уровень воды	Циклы полоскания	Отжим с полосканием	Последний отжим
Хлопок		Ⓐ		2-4 ¹⁾²⁾	✓	✓
Деликатная		Ⓒ		2-3 ³⁾	✓	✓
Автоматическая		Ⓐ Ⓑ Ⓒ		2-3 ³⁾	✓	✓
Темные вещи/ Джинсы		Ⓑ		3	–	✓
Экспресс 20		Ⓑ		1-3 ³⁾	✓	✓
Сорочки		Ⓒ		2	–	✓
Шерсть 		Ⓔ		2	✓	✓
Тонкое белье		Ⓓ		3	–	✓
Слив/Отжим	–	–	–	–	–	✓
Доп. полоскание/ Накрахмаливание	–	–		1	–	✓

 = низкий уровень воды
 = средний уровень воды
 = высокий уровень воды

Ⓐ = Интенсивный ритм
 Ⓑ = Нормальный ритм
 Ⓒ = Щадящий ритм
 Ⓓ = Чувствительный ритм
 Ⓔ = Ритм ручной стирки

Информацию об особенностях хода выполнения программ см. на следующей странице.

Стиральная машина оснащена электронным управлением с функцией автоматического распознавания загрузки. Стиральная машина самостоятельно определяет необходимое для стирки потребление воды, в зависимости от количества белья и его способности впитывать воду. Это ведет к различному выполнению программ и разной продолжительности стирки.

Приводимые здесь сведения о выполнении программ всегда относятся к основной программе при максимальной загрузке. Дополнительно выбираемые функции не учитываются.

Индикатор выполнения программы Вашей стиральной машины постоянно информирует Вас во время стирки о достигнутом цикле программы.

Особенности выполнения программы:

Защита от сминания:

После завершения программы барабан вращается еще максимум 30 минут, препятствуя таким образом образованию складок. Стиральную машину можно открыть в любое время. **Исключение:** в программе *Шерсть* не включается функция защиты от сминания.

1) При выборе температуры от 90°C до 60°C выполняется 2 цикла полоскания. При выборе температуры ниже 60°C выполняется 3 цикла полоскания.

2) Третий или напр. четвертый цикл полоскания происходит, если:

- в барабане образовалось слишком много пены
- скорость последнего отжима менее 700 об/мин
- выбран режим *Без отжима*

3) Третий цикл полоскания происходит, если:

выбран режим *Без отжима*

Изменение хода программы

Прерывание

В любое время после запуска программы Вы можете отменить ее выполнение.

- Поверните переключатель программ в положение 0 (*Конец*).

Стиральная машина откачивает имеющийся моющий раствор, программа прерывается, и открывается внешняя крышка.

Если Вы хотите вынуть белье:

- Откройте внешнюю крышку до упора, внутренняя крышка откроется автоматически.
- Откройте барабан.

Если Вы хотите выбрать другую программу:

- Следите за наличием моющего средства в отсеке для моющих средств. Если его нет, то наполните отсек заново.
- Правильно закройте внутреннюю крышку люка.
- Закройте внешнюю крышку и выберите новую программу.

Остановка выполнения программы

- Выключите стиральную машину кнопкой ①.

Продолжение:

- Включите стиральную машину кнопкой ①.

Изменение

Изменение программы после ее запуска не возможно. Индикатор *Защита от сминания/Конец* будет мигать, если переключатель программ повернуть на другую программу. Это не окажет влияние на ход выполнения программы.

Температура

В течение 6 минут после запуска программы можно изменить температуру стирки.

Скорость отжима

Изменение числа оборотов при отжиме возможно в любое время.

Опции

В течение 6 минут после запуска программы Вы можете выбрать или отменить опцию *Больше воды*.

Добавление или извлечение белья

После запуска любой программы Вы можете добавить или извлечь часть белья.

- Нажмите кнопку "Крышка".

Барабан устанавливается в положение "люк сверху" (автоматическое позиционирование и фиксация барабана). Внешняя крышка открывается.

- Откройте внешнюю крышку до упора, внутренняя крышка откроется автоматически.
- Откройте барабан.
- Добавьте или извлеките часть белья.
- Закройте барабан.
- Правильно закройте внутреннюю крышку люка.
- Закройте внешнюю крышку люка.

Выполнение программы будет продолжено автоматически.

Крышка не открывается, если:

- температура моющего раствора выше **55°C**.
- машина достигла цикла программы *Отжим*.


Моющие средства

Правильный выбор моющих средств

Вы можете использовать любые моющие средства, предназначенные для стиральных машин. Указания при применению и дозировке приводятся на упаковке моющего средства.

	Универсальное	Для цветных тканей	Для деликатных тканей	Специальное	Кондиционер
	моющее средство				
Хлопок	X	X	–	–	X
Деликатная	X	X	–	–	X
Автоматическая	X	X	–	–	X
Темные вещи/ Джинсы ¹⁾	X	X	X	–	X
Экспресс 20 ¹⁾	X	X	–	–	X
Сорочки	X	X	–	–	X
Шерсть 	–	–	–	X	X
Тонкое белье	X	X	X	–	X
Доп. полоскание/ Накрахмаливание	–	–	–	X	–

¹⁾ Использование жидкого моющего средства.

При выбранной предварительной стирке рекомендовано вставить емкость для жидкого моющего средства в ячейку . Емкость можно приобрести у торгового партнера Miele или в сервисной службе Miele.

Специальные моющие средства:

Моющие средства, которые были разработаны специально для этих программ стирки или изделий (напр., Miele CareCollection, глава "Дополнительно приобретаемые принадлежности")

Дозировка зависит от:

- степени загрязненности белья
 - слабозагрязненное белье
Не заметно загрязнений и пятен. Одежда, например, пахнет потом.
 - среднезагрязненное белье
Загрязнения видны и/или имеется небольшое количество легких пятен.
 - сильнозагрязненное белье
Очень заметны загрязнения и/или пятна.
- жесткости воды
Если Вы не знаете уровень жесткости воды, запросите данные на предприятии водоснабжения.
- количества белья

Жесткость воды

Диапазон жесткости	Общая жесткость в ммоль/л	в немецких градусах °d
мягкая (I)	0 - 1,5	0 - 8,4
средняя (II)	1,5 - 2,5	8,4 - 14
от жесткой до очень жесткой (III)	свыше 2,5	свыше 14

Смягчитель воды

Для экономии моющего средства при жесткости воды в диапазонах II и III Вы можете добавлять смягчитель воды. Правильная дозировка приводится на упаковке. Сначала загружайте моющее средство, а затем уже смягчитель.

При этом дозировку моющего средства Вы можете осуществлять, как для диапазона жесткости I.

Составное моющее средство

Если Вы стираете, используя несколько компонентов (например, при самостоятельном составлении моющего средства), заполните ячейку средствами в следующем порядке **Ш**:

1. Моющее средство
2. Смягчитель
3. Пятновыводитель

Таким образом, будет лучше проходить размыв моющих средств при стирке.

Моющие средства

Средства для ухода за бельем

Ополаскиватель

придает изделиям мягкость на ощупь и снижает их статический заряд при последующей машинной сушке.

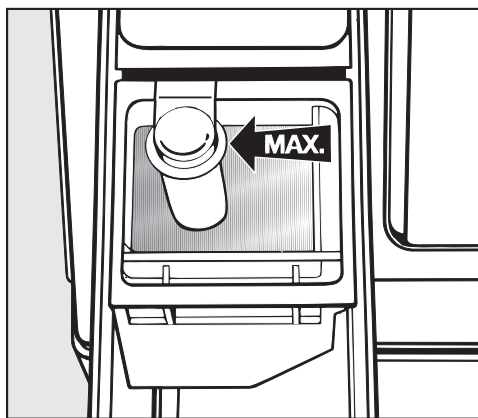
Добавки для придания формы

являются синтетическим средством для подкрахмаливания, дающим изделиям жесткость на ощупь.

Крахмал

придает текстильным изделиям жесткость и плотность.

Автоматическое использование добавок



- Заполните соответствующим средством ячейку ☼. **Следите за отметкой макс. уровня.**

При выполнении последнего полоскания средство будет размыто. По окончании программы стирки незначительные остатки воды останутся в ячейке ☼.

Проведя несколько раз автоматическое накрахмаливание жидким крахмалом, очистите отсек для добавок, особенно сифон.

Отдельное использование ополаскивателя, добавки для придания формы или накрахмаливание

- Отмерьте и подготовьте средство, как указано на упаковке.
- Заполните жидким средством ячейку ☼.
- Заполните порошкообразным или густым средством ячейку ▮.
- Поверните переключатель программ в положение *Доп. полоскание/Накрахмаливание*.
- Выберите скорость отжима.
- Нажмите кнопку *Старт*.

Обесцвечивание / окрашивание

- Не применяйте никакие обесцвечивающие средства в стиральной машине.
- Проведение окрашивания в стиральной машине разрешено только в бытовых целях. Используемая при окрашивании соль при длительном применении может отрицательно воздействовать на нержавеющую сталь. Поэтому строго соблюдайте предписания производителя красящего средства.

Очистка барабана (Гигиена - info)

При стирке с низкими температурами и / или с помощью жидких моющих средств возникает опасность возникновения микробов и запаха в стиральных машинах. Для чистки барабана и предотвращения появления запаха необходимо один раз в месяц или при загорании индикатора *Гигиена - info* проводить программу стирки при температуре 60°C или выше с использованием универсального моющего средства в виде порошка.

Чистка корпуса и панели управления

⚠ Перед чисткой и уходом выньте вилку сетевого кабеля из сети.

⚠ Ни в коем случае не мойте стиральную машину струей воды из шланга.

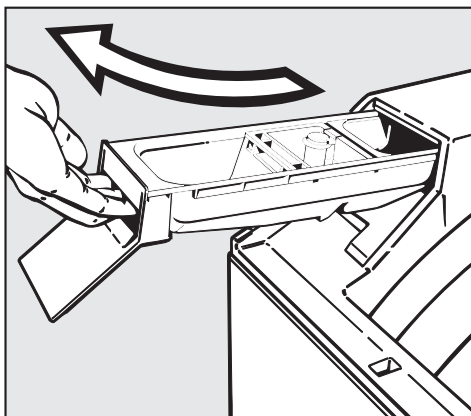
- Чистите корпус и панель управления, используя мягкое моющее средство или мыльный раствор, и вытрите их насухо мягкой салфеткой.
- Внутреннюю поверхность барабана чистите специальными средствами для нержавеющей стали.

⚠ Не применяйте чистящие средства, содержащие растворители, абразивные средства, средства для чистки стекол и универ-

сальные чистящие средства! Они могут вызвать повреждения пластиковых поверхностей и других деталей.

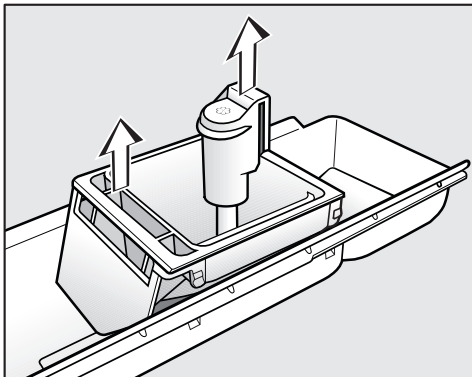
Чистка отсека для моющих средств

Регулярно удаляйте остатки моющих средств.



- Выдвиньте отсек для моющих средств.

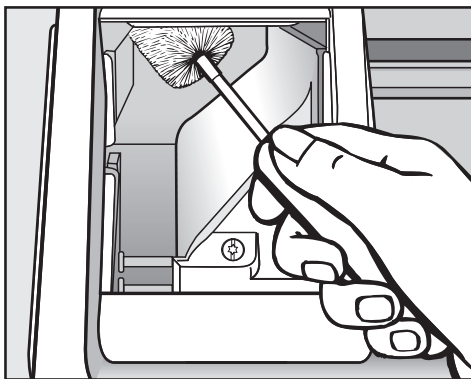
Чистка и уход



- Выньте вставку для ополаскивателя и трубку сифона (см. стрелки).
- Промойте отсек для моющих средств, отсек для ополаскивателя и трубку сифона теплой водой.
- Очистите также трубку, по которой двигается трубка сифона.

Особенно тщательно чистите сифон после неоднократного применения жидкого крахмала, так как его остатки вызывают склеивание деталей.

Чистка места размещения отсека для моющих средств



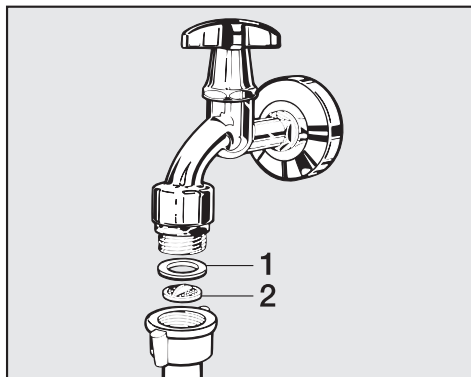
- С помощью ершика для мытья бутылок удалите остатки моющих средств и отложения извести с форсунок подачи воды в отсеке для моющих средств.

Чистка фильтра в системе подачи воды

Стиральная машина оснащена фильтром для защиты клапана подвода воды.

Необходимо проверять фильтр на свободном конце заливного шланга каждые 6 месяцев. При частых перебоях в сети водоснабжения этот период может быть сокращен.

- Перекройте водопроводный кран.
- Отверните заливной шланг от водопроводного крана.



- Снимите резиновый уплотнитель **1** с направляющей.
- Захватите плоскогубцами край пластикового ситечка **2** и вытяните его.
- Почистите пластиковую сетку фильтра.
- Установка фильтра выполняется в обратной последовательности.

Плотно наверните шланг на водопроводный кран и откройте кран. В том случае, если вода немного сочится, следует подтянуть накидную гайку.


После чистки сетка фильтра **должна** быть установлена обратно.

Помощь при неисправностях

Что делать, если . . .

Вы можете самостоятельно устранить большинство помех и неисправностей, которые могут возникнуть при повседневной эксплуатации. Во многих случаях Вы сможете сэкономить время и деньги, так как Вам не придется вызывать мастера из сервисной службы.

Нижеприведенные таблицы должны Вам помочь найти причины возникающих помех или неисправностей и устранить их. Однако, обратите внимание, что:

 Ремонт электроприборов имеют право производить только квалифицированные авторизованные специалисты. Неправильно выполненные ремонтные работы могут стать причиной серьезной опасности для пользователя.

Не происходит запуск программы.

Проблема	Причина	Устранение
Не загорается контрольная лампочка <i>Защита от сминания / Конец</i>, или не мигает индикатор кнопки <i>Старт</i>.	Отсутствует электропитание стиральной машины.	Проверьте, – вставлена ли сетевая вилка в розетку. – исправен ли предохранитель.
При выборе программы <i>Слив/Отжим</i> ее запуск не происходит.	Не были выполнены действия по "первому вводу в эксплуатацию".	Проведите "первый ввод в эксплуатацию", как это описано в одноименной главе.
Быстро мигает индикатор <i>Проверить дозировку</i>, а программа не начинает выполняться.	Внутренняя крышка не закрыта.	Правильно закройте внутреннюю крышку люка.

Помощь при неисправностях

Программа стирки была прервана, и появляется сообщение о неисправности.

Проблема	Причина	Устранение ❶
Мигает индикатор неисправности <i>Проверить слив.</i>	Заблокирован слив воды.	Очистите сливной фильтр и сливной насос, как описано в главе "Помощь при неисправностях", разделе "Открывание крышки при засорении слива и/или нарушении электроснабжения".
	Сливной шланг уложен слишком высоко.	Максимальная высота слива составляет 1 м.
Мигает индикатор неисправности <i>Проверить залив.</i>	Перекрыта система подвода воды.	Откройте водопроводный кран.
	Забит фильтр в заливном шланге.	Почистите фильтр.
Мигают индикаторы <i>Проверить залив и Проверить слив.</i>	Среагировала система защиты от протечек.	Обратитесь в сервисную службу.
Мигает индикатор <i>Замачивание/Предварит. или Полоскание.</i>	Произошла неполадка.	Запустите выполнение программы еще раз. Если опять появится сообщение о неисправности, вызовите специалиста сервисной службы.

- ❶ Для того, чтобы выключить сообщение о неисправности: выключите стиральную машину с помощью кнопки ❶ и поверните переключатель программ в положение 0 (Конец).

Помощь при неисправностях

Программа стирки выполняется, как обычно, однако, появляется сообщение о неполадке или сервисное сообщение.

Проблема	Причина	Устранение ①
Горит сервисный индикатор <i>Гигиена - info</i>.	На протяжении долгого времени не было стирки при температуре выше 60°C.	Для предотвращения образования бактерий и запаха в стиральной машине, запустите программу <i>Хлопок 90°C</i> с применением универсального моющего средства.
Горит сервисная лампочка <i>Проверить дозировку</i>.	При стирке образовалось слишком много пены.	При следующей стирке дозируйте меньшее количество моющего средства и следите за указаниями по дозировке на упаковке.
На линейке индикации выполнения программы мигает индикатор <i>Стирка</i> или <i>Полоскание</i>.	Датчики стиральной машины зафиксировали неполадку во время процесса стирки.	Запустите выполнение программы еще раз. Если опять появится сообщение о неисправности, вызовите специалиста сервисной службы.
На линейке индикации выполнения программы мигает индикатор <i>Защита от сминания / Конец</i>.	После запуска программы переключатель программ был переставлен в другое положение. Поверните переключатель в первоначальное положение.	

① Для того, чтобы выключить сообщение о неисправности: выключите стиральную машину с помощью кнопки ① и поверните переключатель программ в положение *Конец*.

Сервисные индикаторы горят по окончании программы и при включении стиральной машины.

Помощь при неисправностях

Общие неполадки или неудовлетворительный результат стирки.

Проблема	Причина	Устранение
Во время отжима стиральная машина стоит неустойчиво.	Стиральная машина не выровнена.	Выровняйте стиральную машину, вращая винтовые ножки.
Белье отжимается недостаточно хорошо.	Установлена слишком низкая скорость отжима.	При следующей стирке выберите более высокую скорость отжима.
Появление необычных шумов при работе насоса	Это не является неисправностью! Шумы в начале и конце процесса откачивания воды - нормальное явление.	
В кювете для моющих средств скопилось много остатков порошка и добавок для ухода за бельем.	Недостаточен напор воды.	<ul style="list-style-type: none"> – Почистите фильтр в системе подвода воды. – При необходимости нажмите кнопку <i>Больше воды</i>.
	Стиральные порошки в сочетании со смягчающими добавками имеют склонность к склеиванию.	В дальнейшем заполняйте кювету сначала моющим средством, а затем смягчающей добавкой.
Не полностью смывается ополаскиватель, или в ячейке ☼ остается слишком много воды.	Сифон занимает неправильное положение или засорен.	Очистите сифон, смотри главу "Чистка и уход", раздел "Чистка отсека для моющих средств".

Помощь при неисправностях

Проблема	Причина	Устранение
При стирке жидким моющим средством белье не отстирывается.	Жидкие моющие средства не содержат отбеливателя. Пятна от фруктов, кофе или чая не могут быть удалены.	<ul style="list-style-type: none">– Используйте стиральные порошки с отбеливателем.– Кладите пятновыводитель в ячейку Ш, а жидкое моющее средство в специальный пластиковый дозатор в форме шарика.– Никогда не кладите вместе жидкое моющее средство и пятновыводитель в отсек для моющих средств.
На выстиранном белье остался серый налет (частицы жира).	Дозировка моющего средства была недостаточной (белье было сильно загрязнено жиром (маслом, мазью).	<ul style="list-style-type: none">– При такого рода загрязнении белья дозируйте больше моющего средства или используйте жидкое моющее средство.– Перед следующей стиркой запустите программу <i>Хлопок/лен 60°C</i> с жидким моющим средством, но без белья.
На выстиранных темных текстильных изделиях имеются белые остатки вещества, напоминающего стиральный порошок.	Моющее средство содержит водонерастворимые компоненты (цеолиты) для смягчения воды. Они оседают на текстильных изделиях.	<ul style="list-style-type: none">– Попробуйте удалить эти остатки после сушки с помощью щетки.– В дальнейшем стирайте темные текстильные изделия с моющими средствами без цеолитов. Большинство жидких моющих средств не содержит цеолитов.
На передней стороне стиральной машины выступает пена.	При стирке образовалось много пены.	При следующей стирке дозируйте меньшее количество моющего средства. Следите за указаниями по дозировке на упаковке средства.

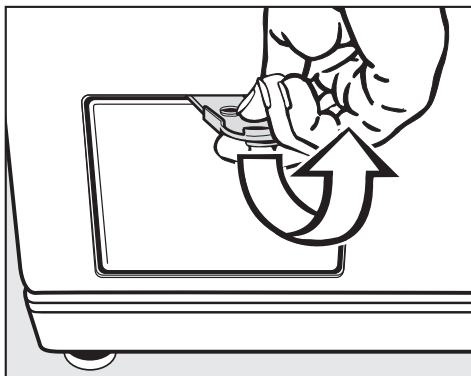
Проблемы при открывании или закрывании стиральной машины

Проблема	Причина	Устранение
Барабан не остановился в положении "люк сверху".	Большой дисбаланс помешал автоматической парковке барабана.	Поверните барабан вручную в положение "люк сверху" (до фиксации барабана). В дальнейшем загружайте в барабан крупные и мелкие изделия вперемешку. Смешанная загрузка позволяет получить более качественную стирку, а изделия лучше распределяются при отжиге.
Внешняя крышка не открывается.	Стиральная машина не подключена к электросети.	Вставьте сетевую вилку в розетку.
	Стиральная машина не включена.	Включите стиральную машину с помощью кнопки  .
	Нарушено электропитание.	Откройте крышку, как описано в конце данной главы.
	Для предотвращения ожогов крышку невозможно открыть при температуре моющего раствора выше 55°C.	
Внутренняя крышка фиксируется неправильно.	Замок внутренней крышки не разблокирован.	Откройте внешнюю крышку до упора. Затем закройте внутреннюю крышку.

Помощь при неисправностях

Открытие крышки при засорении слива и/или нарушении электроснабжения


- Выключите стиральную машину.



- Откройте крышку люка сливного фильтра с помощью желтого шпателя.

Засорение слива

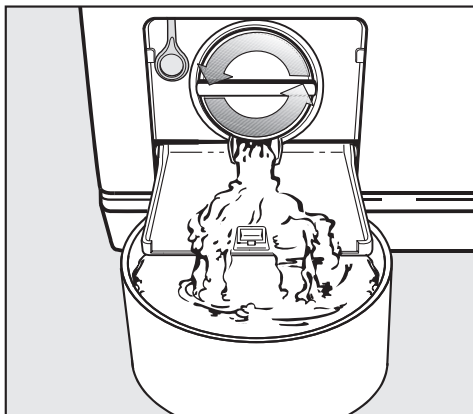
Если слив забит, то в стиральной машине может находиться большое количество воды (**макс. 25 л**).

 Осторожно: если незадолго до этого проводилась стирка при высокой температуре, то существует опасность ожога!

Спуск воды

- Поставьте какую-либо емкость под крышку.

Не выворачивайте полностью сливной фильтр.

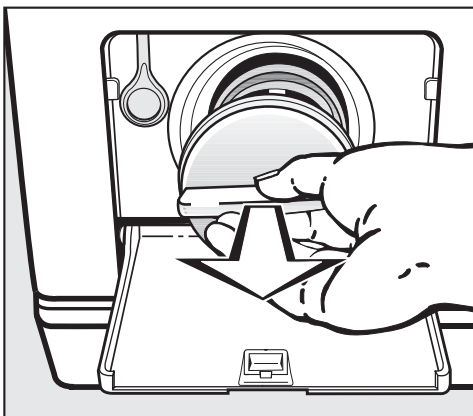


- Отвинтите сливной фильтр настолько, чтобы начала вытекать вода.

Прерывание слива:

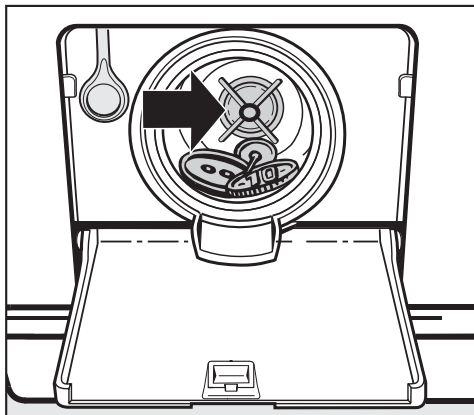
- Снова заверните сливной фильтр.

Если вода больше не вытекает:



- Полностью выверните сливной фильтр.

- Тщательно очистите сливной фильтр.



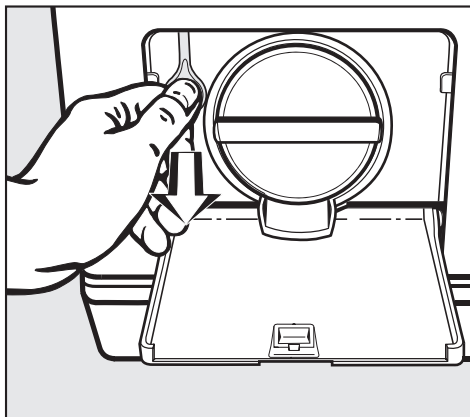
- Проверьте, легко ли могут крутиться лопасти сливного насоса, при необходимости удалите посторонние предметы (пуговицы, монеты и т.д.) и почистите внутреннее пространство.
- Снова установите сливной фильтр и плотно его заверните.

⚠ Если сливной фильтр не будет установлен и плотно завернут, то вода будет вытекать из стиральной машины.

Во избежание потери моющего средства, наполните после очистки сливного фильтра ок. 2 л воды через отсек для моющего средства. Излишняя вода будет автоматически откачана перед следующим циклом стирки.

Открытие крышки

⚠ Каждый раз перед извлечением белья убедитесь в том, что барабан остановился. Доступ во вращающийся барабан влечет опасность получения травм.



- Потяните за кольцо аварийного открывания, пока не откроется внешняя крышка.
- Откройте внешнюю крышку до упора, внутренняя крышка откроется автоматически.

Сервисная служба

Ремонтные работы

При неисправностях, которые Вы не можете устранить самостоятельно, обратитесь, пожалуйста, в сервисную службу Miele.

Информацию о сервисной службе Miele и условиях гарантии Вы найдете в разделе "Гарантия качества товара".

Сервисной службе необходимо сообщить модель и заводской номер Вашей стиральной машины. Эти данные Вы найдете на типовой табличке, расположенной на задней стенке стиральной машины.

Сертификат (только для РФ)

RU C-DE.ME10.B.01642
с 16.01.2014 по 15.01.2019

Соответствует требованиям Технического регламента Таможенного союза ТР ТС 004/2011 "О безопасности низковольтного оборудования"; ТР ТС 020/2011 "Электromагнитная совместимость технических средств"

Обновление программ (модернизация)

Оптический интерфейс PC служит сервисной службе местом подключения компьютера для обновления программ (PC = Programm Correction, т.е. коррекция программ).

Благодаря этому созданные в будущем новые моющие средства, текстильные изделия и технологии стирки будут учитываться в управлении Вашей стиральной машиной.

Miele своевременно проинформирует Вас о возможности обновления программ.

Принадлежности, приобретаемые дополнительно

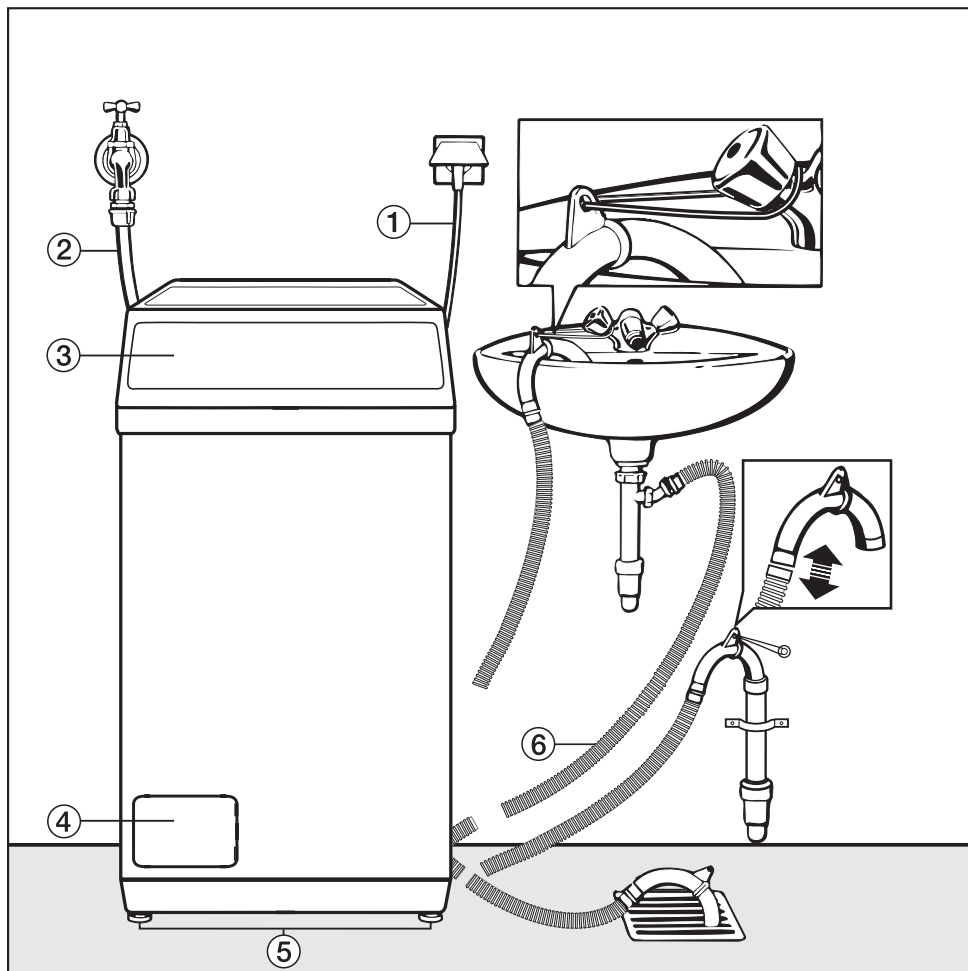
Дополнительные принадлежности для этой стиральной машины Вы сможете приобрести в специализированном магазине или в сервисной службе Miele.

Нижеследующая информация актуальна только для Украины:

соответствует требованиям "Технического регламента ограничения использования некоторых небезопасных веществ в электрическом и электронном оборудовании (2002/95/EC)"

Постановление Кабинета Министров Украины от 03.12.2008 № 1057

Вид спереди



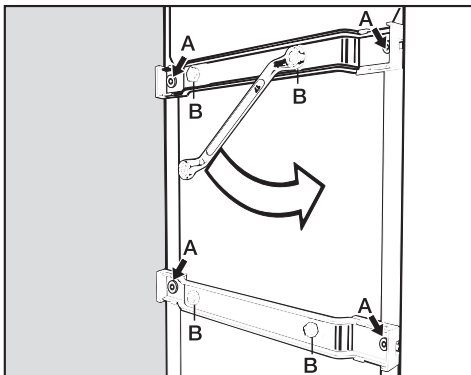
- ① Подключение к электросети
- ② Заливной шланг
- ③ Крышка с панелью управления
- ④ Крышка люка сливного фильтра, сливного насоса и аварийного деблокиратора

- ⑤ Ножки
- ⑥ Сливной шланг с вращающимся съемным переходником (приведены примеры подключения сливного шланга)

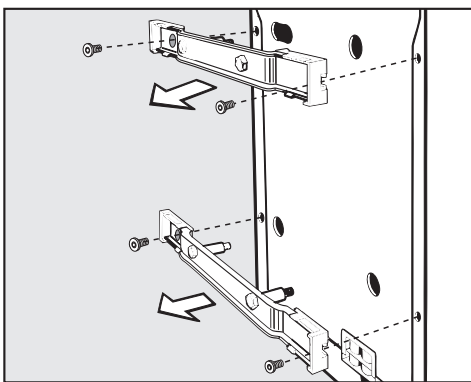
Установка и подключение

Удаление транспортировочного крепления


- Перенесите стиральную машину с поддона упаковки на место установки.

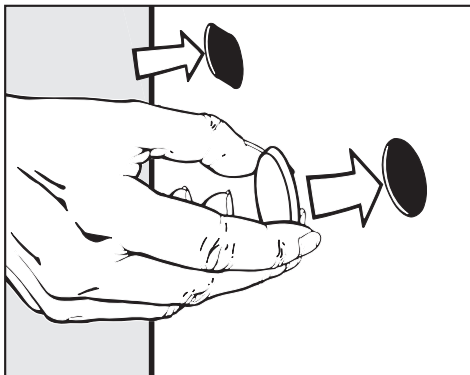


- Выверните 4 внешних болта **A** и выньте их.



- Полностью отвинтите 4 болта **B**. Они остаются на транспортировочных креплениях.
- Снимите транспортировочные крепления.

 Закройте отверстия удаленного транспортировочного крепления! При незакрытых отверстиях существует опасность повреждения.



- 4 больших отверстия закройте прилагаемыми заглушками.

Сохраните транспортировочные крепления и болты. Крепления необходимо будет монтировать перед каждой транспортировкой стиральной машины (например, при переезде)!

Монтаж транспортировочного крепления


- Монтаж транспортировочного крепления производят в обратной последовательности.

Выравнивание машины

- Устанавливайте стиральную машину в вертикальном и устойчивом положении.

Поверхность для установки

Лучшей поверхностью для установки считается бетонный пол. В отличие от деревянного пола или поверхности из "мягких" материалов бетон практически не вибрирует при выполнении машиной отжима.

 Ножки машины и площадь для ее размещения должны быть сухими. В противном случае существует опасность скольжения машины при отжиге.

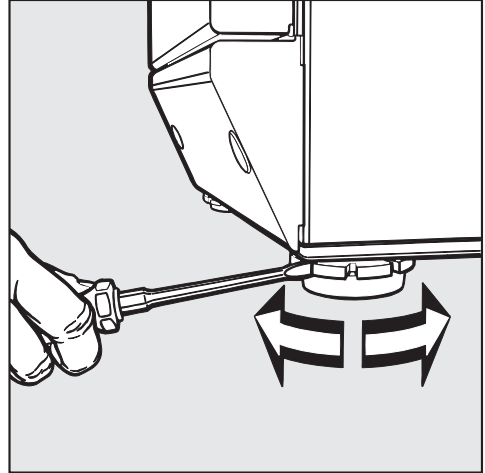
Не устанавливайте стиральную машину на мягких половых покрытиях, так как в этом случае во время отжима происходит вибрация.

При установке на деревянном половом покрытии:

- Поставьте стиральную машину на фанерное основание (мин. размеры 60 x 45 x 3 см). Это основание должно быть привинчено в нескольких местах к несущим балкам, а не только к настилу.
- По возможности устанавливайте машину в углу помещения, где устойчивость пола является наибольшей.

Выкручивание и фиксация ножек контргайкой

Выравнивание стиральной машины происходит с помощью винтовых ножек.



- Вывинтите ножку (при необходимости обе ножки) настолько, пока стиральная машина не будет стоять вертикально.
- Зажмите ножку разводным ключом.
- Затяните контргайку отверткой к корпусу машины.

Установка и подключение

Система защиты от протечек воды Miele

Данная система обеспечивает все-стороннюю защиту от протечек воды, связанных с работой стиральной машины.

Система состоит из трех основных частей:

- 1) шланга подачи воды
- 2) электроники и корпуса
- 3) сливного шланга

1) Шланг подачи воды

- Защита от разрыва шланга

Шланг подачи воды выдерживает давление на разрыв свыше 7.000 кПа.

2) Электронная система и корпус

- Поддон

При негерметичности стиральной машины вытекающая вода собирается в поддоне, встроенном в дно. Благодаря наличию поплавкового выключателя происходит отключение заливных клапанов. Дальнейшее поступление воды будет заблокировано; вода, находящаяся в баке, будет откачана.

- Защита от перелива

Система препятствует переполнению стиральной машины водой из-за неконтролируемой подачи воды. При повышении уровня воды выше определенного значения включается сливной насос, и вода откачивается под контролем электроники.

3) Сливной шланг


Сливной шланг защищен системой вентиляции. Это препятствует нежелательному всасыванию всей жидкости из стиральной машины при откачивании воды.

Шланг подачи холодной воды

Стиральная машина может быть подключена к водопроводу без клапанов, предотвращающих обратный отток жидкости, так как она изготовлена согласно действующим нормам.

Напор воды должен составлять не менее 100 кПа и не должен превышать 1.000 кПа. Если он выше 1.000 кПа, то необходимо встроить в трубопровод редукционный клапан.

Для подключения требуется водопроводный кран с резьбой 3/4". Если такой отсутствует, то подключение к водопроводу должно производиться только квалифицированным слесарем-водопроводчиком.

 Резьбовое соединение находится под давлением водопроводной воды. Поэтому проверьте, медленно открывая водопроводный кран, насколько герметично соединение. При необходимости измените положение уплотнения или подтяните резьбовое соединение.

Стиральная машина **не** предназначена для подключения к горячей воде.

Техобслуживание

При необходимости замены шланга используйте только оригинальный шланг Miele, выдерживающий давление на разрыв свыше 7.000 кПа.

Запрещается удалять ситечко в накидной гайке на свободном конце шланга подачи воды.

Установка и подключение

Слив воды

Моющий раствор откачивается сливным насосом с высотой подачи 1 м. Чтобы слив воды проходил беспрепятственно, шланг должен быть проложен без перегибов. Переходник на конце шланга может вращаться и при необходимости снимается.

При необходимости сливной шланг можно удлинить до 5 м.

Принадлежности для этого можно приобрести в фирменных магазинах или сервисной службе Miele.

Возможности слива воды:

1. Подвешивание сливного шланга на край мойки или раковины:

Обратите внимание:

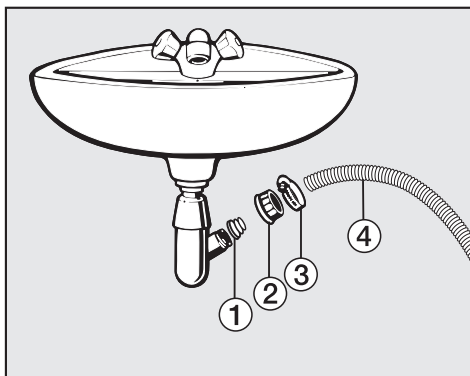
- Закрепите шланг во избежание соскальзывания!
- Если вода откачивается в раковину, то следите за тем, чтобы она стекала достаточно быстро. Иначе имеется опасность, что вода перетечет через край или часть откачанной воды попадет обратно в стиральную машину.

2. Подсоединение к пластиковой сточной трубе с помощью резиновой муфты (сифон при этом не обязателен).

3. Слив в полу (водосток).

4. Подсоединение к раковине с помощью пластикового ниппеля.

Обратите внимание:



- ① Переходник
- ② Накладная гайка
- ③ Шланговый хомут
- ④ Конец шланга

- Установите на сифон раковины переходник ① с помощью накладной гайки ②.

- Натяните конец сливного шланга ④ на переходник ①.

Затяните отверткой до отказа хомут шланга ③ непосредственно за накладной гайкой.

Подключение к электросети

Стиральная машина оснащена кабелем со штепсельной вилкой с заземляющим контактом для подключения к сети переменного тока ~ 230 В 50 Гц.

Необходимо обеспечить постоянный доступ к вилке с заземляющим контактом для того, чтобы можно было отключить стиральную машину от сетевого электропитания.

Подключение должно осуществляться только к стационарной электропроводке с заземлением.

Запрещается подключать стиральную машину к сети электропитания через разного рода удлинители, тройники и т.п., чтобы полностью исключить потенциальный источник опасности (опасность возгорания).

Для повышения безопасности рекомендуется включать в электрическую цепь прибора устройство защитного отключения (УЗО) на ток срабатывания 30 мА. Следует использовать УЗО только типа А, чувствительные к импульсному току.

Информация о номинальном потреблении и предохранителе дается на типовой табличке. Пожалуйста, сравните данные, приведенные на типовой табличке, с данными сети электропитания.

Дополнительно для Украины


Внимание! Это изделие сконструировано для подключения к сети переменного тока с защитным (третьим) проводом заземления (зануления), которое соответствует требованиям п.7.1 "Правил устройства электроустановок".

Для Вашей безопасности подключайте прибор только к электросети с защитным заземлением (занулением). Если Ваша розетка не имеет защитного заземления (зануления), обратитесь к квалифицированному специалисту.

Не переделывайте штепсельную вилку и не используйте переходные устройства.

ПОМНИТЕ! ПРИ ПОДКЛЮЧЕНИИ К СЕТИ БЕЗ ЗАЩИТНОГО ЗАЕМЛЕНИЯ (ЗАНУЛЕНИЯ) ВОЗМОЖНО ПОРАЖЕНИЕ ЭЛЕКТРИЧЕСКИМ ТОКОМ!

Параметры расхода

		Загрузка	Параметры расхода			Остаточная влажность в %
			Электроэнергия в кВт/ч	Вода в л	Продолжительность	
Хлопок	90°C	6,0 кг	1,75	48	2 ч 09 мин	–
	60°C	6,0 кг	0,95	48	1 ч 49 мин	–
	60°C	3,0 кг	0,70	34	1 ч 49 мин	–
	⟨60°C⟩*	6,0 кг	0,85	48	2 ч 39 мин	53
	⟨60°C⟩*	3,0 кг	0,62	34	2 ч 39 мин	53
	40°C	6,0 кг	0,69	58	2 ч 09 мин	–
	40°C	3,0 кг	0,50	34	2 ч 09 мин	–
	⟨40°C⟩*	3,0 кг	0,45	34	2 ч 39 мин	53
Деликатная	40°C	2,5 кг	0,45	45	1 ч 52 мин	30
Автоматическая	40°C	3,0 кг	0,45	35 - 50	1 ч 24 мин	–
Темные вещи/ Джинсы	40°C	3,0 кг	0,55	43	1 ч 12 мин	–
Экспресс 20	40°C	3,0 кг	0,30	26	20 мин	–
Сорочки	40°C	1,5 кг	0,48	43	54 мин	–
Шерсть 	30°C	2,0 кг	0,23	39	39 мин	–
Тонкое белье	30°C	1,5 кг	0,30	65	59 мин	–

Указание для сравнительных испытаний

* Тестовая программа по норме EN 60456 и установление данных для этикетки энергоэкономичности согласно директиве ЕС 1061/2010

Параметры расхода могут отличаться от приведенных значений в зависимости от напора воды, жесткости воды, температуры заливаемой воды, температуры в помещении, вида белья, количества белья, колебаний сетевого напряжения и выбранных опций.

Технические характеристики

Высота	900 мм
Высота с открытой крышкой	1390 мм
Ширина	454 мм
Глубина	600 мм
Вес	94,0 кг
Вместимость	6,0 кг сухого белья
Напряжение питания	см. типовую табличку
Общая потребляемая мощность	см. типовую табличку
Предохранитель	см. типовую табличку
Параметры расхода	см. главу "Параметры расхода"
Минимальное давление напора воды	100 кПа (1 бар)
Максимальное давление напора воды	1 000 кПа (10 бар)
Длина заливного шланга	1,70 м
Длина сливного шланга	1,50 м
Длина сетевого кабеля	2,40 м
Макс. высота сливного отверстия	1,00 м
Макс. длина сливного шланга	5,00 м
Контрольные отметки	см. типовую табличку
Потребляемая мощность в выключенном состоянии	0,25 Вт
Потребление мощности в невыключенном состоянии	2,0 Вт

Программируемые функции

С помощью программируемых функций Вы сможете настроить электронику стиральной машины при изменении требований к ее работе.

Программируемые функции можно изменить в любое время.

Система Больше воды

С помощью программируемой функции "Аква плюс" Вы можете выбрать одну из 3-х опций для кнопки *Больше воды*.

Установка 1:

(Заводская настройка)

Уровень воды повышается при стирке и полоскании.

Установка 2:

Проводится дополнительный цикл полоскания.

Установка 3:

Повышение уровня воды при стирке и полоскании, выполнение дополнительного цикла полоскания.

Программирование и запоминание выполняются шагами с ❶ до ❷:

Программируемые функции активируются с помощью кнопки *Старт* и переключателя программ. Кнопка *Старт* и переключатель программ обладают в этом случае второстепенной функцией, которая не отражена на панели управления.

Условие:

- Стиральная машина выключена.
- Стиральная машина закрыта.
- Переключатель программ стоит в положении 0 (*Конец*).

❶ Нажмите кнопку *Старт* и держите ее нажатой при выполнении шагов с ❷ до ❸.

❷ Включите стиральную машину кнопкой ❶.

❸ Дождитесь, когда снова будет непрерывно гореть контрольная лампочка кнопки *Старт* . . .

❹ . . . затем отпустите кнопку *Старт*.

❺ Поверните переключатель программ в положение *Хлопок 60°C*:

Контрольная лампочка *Замачивание/Предварит.* дважды кратко мигнет через 2 секунды, так как машина настроена заводом-изготовителем на установку 1.

❻ Каждым нажатием кнопки *Старт* Вы выбираете другую установку функции.

Контрольная лампочка *Замачивание/Предварит.:*

– **мигает 2x** = установка 1

– **мигает 3x** = установка 2

– **мигает 4x** = установка 3

❼ Выключите стиральную машину кнопкой ❶.

Для кнопки *Больше воды* теперь будет использоваться выбранная установка. Эта настройка сохраняется до программирования другой установки.

Щадящий режим

При включении щадящего режима барабан будет вращаться с замедленным ритмом. Так можно будет выстирать более бережно слегка загрязненные текстильные изделия.

Щадящий режим можно активизировать для программ *Хлопок* и *Деликатная*.

При поставке стиральной машины функция щадящей стирки выключена.

Программирование и запоминание выполняются шагами с ❶ до ❷:

Программируемые функции активизируются с помощью кнопки *Старт* и переключателя программ. Кнопка *Старт* и переключатель программ обладают в этом случае второстепенной функцией, которая не отражена на панели управления.

Условие:

- Стиральная машина выключена.
- Стиральная машина закрыта.
- Переключатель программ стоит в положении *0 (Конец)*.

- ❶ Нажмите кнопку *Старт* и держите ее нажатой при выполнении шагов с ❷ до ❸.
- ❷ Включите стиральную машину кнопкой ❶.
- ❸ Дождитесь, когда снова будет непрерывно гореть контрольная лампочка кнопки *Старт* . . .
- ❹ . . . затем отпустите кнопку *Старт*.

- ❺ Поверните переключатель программ в положение *Хлопок* $\langle 60^{\circ}\text{C} \rangle$:

Контрольная лампочка *Замачивание/Предварит.:*

не мигает = функция щадящей стирки **выключена**.

мигает = функция щадящей стирки **включена**.

- ❻ Нажатием на кнопку *Старт* включите или выключите режим щадящей стирки.
- ❼ Выключите стиральную машину кнопкой ❶.

Выбранная установка программируемой функции теперь будет сохранена до тех пор, пока она не будет снова изменена.

Программируемые функции

Охлаждение моющего раствора

В конце основной программы стирки в барабан подается дополнительное количество воды для охлаждения моющего раствора.

Охлаждение моющего раствора выполняется при выборе программы *Хлопок 90°C*.

Необходимо включать охлаждение моющего раствора:

- при подвешивании сливного шланга на край мойки или раковины, чтобы предотвратить опасность ошпаривания.
- если сточные трубы в здании не выдерживают температуры жидкости 95°C (DIN 1986).

Стиральные машины поставляются с выключенной функцией охлаждения моющего раствора.

Программирование и запоминание выполняются шагами с ❶ до ❷:

Программируемые функции активируются с помощью кнопки *Старт* и переключателя программ. Кнопка *Старт* и переключатель программ обладают в этом случае второстепенной функцией, которая не отражена на панели управления.

Условие:

- Стиральная машина выключена.
- Стиральная машина закрыта.
- Переключатель программ стоит в положении *0 (Конец)*.

- ❶ Нажмите кнопку *Старт* и держите ее нажатой при выполнении шагов с ❷ до ❸.
- ❷ Включите стиральную машину кнопкой ❶.
- ❸ Дождитесь, когда снова будет непрерывно гореть контрольная лампочка кнопки *Старт* . . .
- ❹ . . . затем отпустите кнопку *Старт*.

- ❺ Поверните переключатель программ в положение *Хлопок 40°C*:

Контрольная лампочка *Замачивание/Предварит.*:

не мигает = функция охлаждения моющего раствора **выключена**.

мигает = функция охлаждения моющего раствора **включена**.

- ❻ Нажатием на кнопку *Старт* включите или снова выключите охлаждение моющего раствора.
- ❼ Выключите стиральную машину кнопкой ❶.

Выбранная установка программируемой функции теперь будет сохранена до тех пор, пока она не будет снова изменена.

Функция памяти

Если к программе стирки добавляется опция и/или меняется скорость отжима, то машина запоминает эти установки при запуске программы.

При новом выборе программы стирки на дисплей стиральной машины выводится информация о сохраненной в памяти опции и/или скорости отжима.

В заводской настройке машин функция памяти выключена.

Программирование и запоминание выполняются шагами с ① до ⑦:

Программируемые функции активируются с помощью кнопки *Старт* и переключателя программ. Кнопка *Старт* и переключатель программ обладают в этом случае второстепенной функцией, которая не отражена на панели управления.

Условие:

- Стиральная машина выключена.
- Стиральная машина закрыта.
- Переключатель программ стоит в положении *0 (Конец)*.

- ① Нажмите кнопку *Старт* и держите ее нажатой при выполнении шагов с ② до ③.
- ② Включите стиральную машину кнопкой ①.
- ③ Дождитесь, когда снова будет непрерывно гореть контрольная лампочка кнопки *Старт* . . .
- ④ . . . затем отпустите кнопку *Старт*.
- ⑤ Поверните переключатель программ в положение *Хлопок* <40°C>:

Контрольная лампочка *Замачивание/Предварит.*:

не мигает = функция памяти **выключена**.

мигает = функция памяти **включена**.

- ⑥ Нажатием на кнопку *Старт* включите или выключите функцию памяти.
- ⑦ Выключите стиральную машину кнопкой ①.

Выбранная установка программируемой функции теперь будет сохранена до тех пор, пока она не будет снова изменена.

Программируемые функции

Продолжительность замачивания

Вы можете запрограммировать кнопку функции *Замачивание*, установив продолжительность замачивания от 30 минут до 2 часов (с шагом в 30 минут).

Функция замачивания с заданной установкой будет предшествовать выбранной программе стирки при выборе опции *Замачивание*.

В соответствии с заводской установкой кнопка *Замачивание* запрограммирована на время замачивания, составляющее 2 часа.

Программирование и запоминание выполняются шагами с ❶ до ❷:

Программируемые функции активируются с помощью кнопки *Старт* и переключателя программ. Кнопка *Старт* и переключатель программ обладают в этом случае второстепенной функцией, которая не отражена на панели управления.

Условие:

- Стиральная машина выключена.
- Стиральная машина закрыта.
- Переключатель программ стоит в положении *0 (Конец)*.

- ❶ Нажмите кнопку *Старт* и держите ее нажатой при выполнении шагов с ❷ до ❸.
- ❷ Включите стиральную машину кнопкой ❶.

❸ Дождитесь, когда снова будет непрерывно гореть контрольная лампочка кнопки *Старт* . . .

❹ . . . затем отпустите кнопку *Старт*.

❺ Поверните переключатель программ в положение *Хлопок 30°C*:

Контрольная лампочка *Замачивание/Предварит.* 1 раз кратко мигнет через 2 секунды, так как машина настроена заводом-изготовителем на замачивание продолжительностью 2 часа.

❻ Каждым нажатием кнопки *Старт* Вы выбираете другую установку функции.

Контрольная лампочка *Замачивание/Предварит.:*

- **мигает 1 раз** = продолжительность замачивания 2 ч
- **мигает 2 раза** = продолжительность замачивания 1 ч 30 мин
- **мигает 3 раза** = продолжительность замачивания 1 ч
- **мигает 4 раза** = продолжительность замачивания 30 мин

❼ Выключите стиральную машину кнопкой ❶.

Кнопка *Замачивание* теперь обладает функцией согласно выбранной установке времени замачивания. Эта функция сохраняется до программирования другой установки.

Дополнительно приобретаемые принадлежности

Miele заботится о безупречном уходе за бельем. Стиральные машины Miele имеют много специальных программ, которые оптимально подходят для ухода за определенными текстильными изделиями. С момента создания специальных моющих средств Miele (CareCollection) и продуктов по уходу компания Miele предлагает Вам уникальную систему щадящей очистки и ухода за Вашим бельем.

Ниже мы представим Вам средства Miele CareCollection и продукты по уходу Miele. Эти и многие другие продукты Вы сможете заказать в интернет-магазине.



Всю продукцию Вы сможете приобрести в сервисной службе.

CareCollection

Специальные моющие средства Miele

Средство для стирки верхней одежды Miele

Специальные моющие средства для верхней одежды Miele делают возможной особенно бережную и эффективную очистку Вашей водоотталкивающей верхней одежды.

Средство для стирки спортивной одежды Miele

Специальные моющие средства для спортивной одежды Miele очищают спортивную одежду и изделия из микрофибры особенно бережно. Ваше белье быстро становится свежим, а неприятные запахи не имеют шанса остаться.

Средство для стирки вещей с наполнением из пуха Miele

Специальное моющее средство на базе мягких поверхностно-активных веществ и натуральных вспомогательных веществ заботится о рыхлости пуха и способствует его натуральной эластичности.

Средство для пропитки специальных тканей Miele

Средства для пропитки Miele обволакивают волокна ткани и делают ее водо-, ветро- и грязеотталкивающей, не склеивая поверхность ткани. При этом материал надежно сохраняет свою воздухопроницаемость и эластичность.

Дополнительно приобретаемые принадлежности

Средство для стирки белого и светлого белья Miele

Моющее средство для стирки белого и светлого белья в порошке подходит для добавления при стирке белого и светлого белья, а также сильно загрязненного цветного белья.

Средство для стирки цветного белья

Моющее средство Miele для стирки цветного белья предназначено для стирки цветного и черного белья. Благодаря особым соединениям оно заботится уже при низких температурах об эффективном удалении пятен и защищает Ваши любимые цветные вещи от выцветания или окрашивания.

Средство для стирки деликатных тканей

Для особенно бережной очистки и деликатного ухода за Вашим бельем из шерсти или шелка подходит средство для стирки деликатных тканей. Особая формула отлично отстирывает его уже при температуре 20°C и защищает от выцветания.

Кондиционер

Особенную свежесть и натуральный аромат придаст Вашим вещам кондиционер Miele. Он устранил электростатический заряд при электрической сушке и сделает Ваши вещи мягкими и пушистыми.

Уважаемый покупатель!

Гарантийный срок на бытовую технику, ввезенную на территорию страны приобретения через официальных импортеров составляет 24 месяца, при условии использования изделия исключительно для личных, семейных, домашних и иных нужд, не связанных с осуществлением предпринимательской деятельности.

На аксессуары и запасные части, приобретаемые отдельно, не в составе основного товара, гарантийный срок не устанавливается.

Гарантийный срок исчисляется с даты передачи товара покупателю. Пожалуйста, во избежание недоразумений, сохраняйте документы, подтверждающие передачу товара (товарные накладные, товарные чеки и иные документы, подтверждающие передачу товара в соответствии с требованиями действующего законодательства) и предъявляйте их сервисным специалистам при обращении за гарантийным обслуживанием.

В течение гарантийного срока Вы можете реализовать свои права на безвозмездное устранение недостатков изделия и удовлетворение иных установленных законодательством требований потребителя в отношении качества изделия, при условии использования изделия по назначению и соблюдения требований по установке, подключению и эксплуатации изделия, изложенных в настоящей инструкции.

В случае выполнения подключения третьими лицами сохраняйте документы, свидетельствующие об оплате и выполнении услуг по установке и подключению.

Внимание! Каждое изделие имеет уникальный заводской номер. Заводской номер позволяет установить дату производства изделия и его комплектацию. Называйте заводской номер изделия при обращении в сервисную службу Miele, это позволит Вам получить более быстрый и качественный сервис.

В случае устранения сервисной службой Miele неполадок оборудования в период действия гарантийного срока посредством замены детали указанного оборудования, клиент обязан вернуть представителю сервисной службы демонтированную деталь по окончании ремонта (в момент устранения неполадки оборудования).

Сервисная служба Miele оставляет за собой право отказать в гарантийном обслуживании в случаях:

В случае устранения сервисной службой Miele неполадок оборудования в период действия гарантийного срока посредством замены детали указанного оборудования, клиент обязан вернуть представителю сервисной службы демонтированную деталь по окончании ремонта (в момент устранения неполадки оборудования).

Гарантийное обслуживание не производится в случаях:

- Обнаружения механических повреждений товара;
- Неправильного хранения и/или небрежной транспортировки;
- Обнаружения повреждений, вызванных недопустимыми климатическими условиями при транспортировке, хранении и эксплуатации;
- Обнаружения следов воздействия химических веществ и влаги;
- Несоблюдения правил установки и подключения;
- Несоблюдения требований инструкции по эксплуатации;
- Обнаружения повреждений товара в результате сильного загрязнения;
- Обнаружения повреждений в результате неправильного применения моющих средств и расходных материалов или использования не рекомендованных производителем средств по уходу;
- Обнаружения признаков разборки, ремонта и иных вмешательств лицами, не имеющими полномочий на оказание данных услуг;
- Включения в электрическую сеть с параметрами, не соответствующими ГОСТу, ДСТУ;
- Повреждений товара, вызванных животными или насекомыми;
- Противоправных действий третьих лиц;

Гарантия качества товара

- Действий непреодолимой силы (пожара, залива, стихийных бедствий и т.п.);
- Нарушения функционирования товара вследствие попадания во внутренние рабочие объемы посторонних предметов, животных, насекомых и жидкостей.

Гарантийное обслуживание не распространяется на:

- работы по регулировке, настройке, чистке и прочему уходу за изделием, оговоренные в настоящей Инструкции по эксплуатации;
- работы по замене расходных материалов (элементов питания, фильтров, лампочек освещения, мешков-пылесборников, и т.д.), оговоренные в настоящей Инструкции по эксплуатации.

Недостатками товара не являются:

- запах нового пластика или резины, издаваемый товаром в течение первых дней эксплуатации;
- изменение оттенка цвета, глянца частей оборудования в процессе эксплуатации;
- шумы (не выходящие за пределы санитарных норм), связанные с принципами работы отдельных комплектующих изделий, входящих в состав товара:
 - вентиляторов
 - масляных/воздушных доводчиков дверей
 - водяных клапанов
 - электрических реле
 - электродвигателей
 - ремней
 - компрессоров
- шумы, вызванные естественным износом (старением) материалов:
 - потрескивания при нагреве/охлаждении
 - скрипы
 - незначительные стуки подвижных механизмов
- необходимость замены расходных материалов и быстроизнашивающихся частей, пришедших в негодность в результате их естественного износа.

Сервисные центры Miele

Сервисная сеть Miele включает в себя собственные сервисные центры в Москве, Санкт-Петербурге, Киеве и Алматы, региональных сервисных специалистов Miele и партнерские сервисные центры в регионах. Со списком городов, в которых представлен сервис Miele, Вы можете ознакомиться на интернет-сайте компании:

для России: www.miele.ru

для Украины: www.miele.ua

для Казахстана: www.miele.kz

В случае необходимости сервисной поддержки просим обращаться по телефонам “Горячей линии”, указанным на странице **Контактная информация о Miele**.

Контактная информация о Miele

По всем вопросам, связанным с приобретением техники, приобретением дополнительных принадлежностей и расходных материалов, а также в случае необходимости сервисной поддержки просим обращаться по телефону "Горячей линии".

Российская Федерация

Горячая линия для РФ 8-800-200-29-00 (звонок бесплатный на всей территории РФ)

E-mail: service@miele.ru

Internet: www.miele.ru

Адрес ООО Миле СНГ

125284 Москва,

Ленинградский проспект, 31А, стр.1

Адрес филиала ООО Миле СНГ в г. Санкт-Петербурге

197046 Санкт-Петербург

Петроградская наб., 18 а

Украина

ООО "Миле"

ул. Жилианская 48, 50А, Киев, 01033 БЦ "Прайм"

Тел. 0 800 500290 (звонок со стационарного телефона на территории Украины бесплатный)

(044) 496 03 00

Факс (044) 494 22 85

E-mail: info@miele.ua

Internet: www.miele.ua

Республика Казахстан

ТОО "Миле"

050059, г. Алматы Проспект Аль-Фараби, 13

Тел. (727) 311 11 41

Факс (727) 311 10 42

Горячая линия 8-800-080-53-33

E-mail: info@miele.kz

Internet: www.miele.kz

Другие страны СНГ

По всем вопросам приобретения дополнительных принадлежностей и расходных материалов, а также в случае необходимости сервисной поддержки, просим обращаться к продавцу, у которого Вы приобрели это изделие.

Внимание!

Условия гарантии в данных странах (в силу местного законодательства) могут быть иными.

Уточнить условия гарантии можно у продавца.

Контактные данные продавцов в странах СНГ можно получить в контактном центре

ООО Миле СНГ

Тел. + 7 (495) 745 89 90

Факс + 7 (495) 745 89 84

E-mail: info@miele.ru

Miele

Производитель:

Миле & Ци. КГ, Карл-Миле-Штра́се, 29, 33332 Гютерсло, Германия
Miele & Cie. KG, Carl-Miele-Straße 29, 33332 Gütersloh, Deutschland

Изготовлено на заводе:

Миле & Ци. КГ, 78391, Юничев, Чехия
Miele & Cie. KG, 78391 Uničov, Tschechien

Импортеры:

ООО Миле СНГ
Российская Федерация и страны СНГ
125284 Москва,
Ленинградский пр-т, д. 31а, стр. 1
Телефон: (495) 745 8990
8 800 200 2900
Телефакс: (495) 745 8984

Internet: www.miele.ru
E-mail: info@miele.ru

ТОО Миле
Казахстан
050059, г. Алматы
Проспект Аль-Фараби, 13
Тел. (727) 311 11 41
8-800-080-53-33
Факс (727) 311 10 42

ООО "Миле"
ул. Жилинская 48, 50А
01033 Киев, Украина
Телефон: + 38 (044) 496 0300
Телефакс: + 38 (044) 494 2285

Internet: www.miele.ua
E-mail: info@miele.ua



www.miele-shop.com

EAC

W 667



ru - RU, UA, KZ

M.-Nr. 09 706 510 / 00