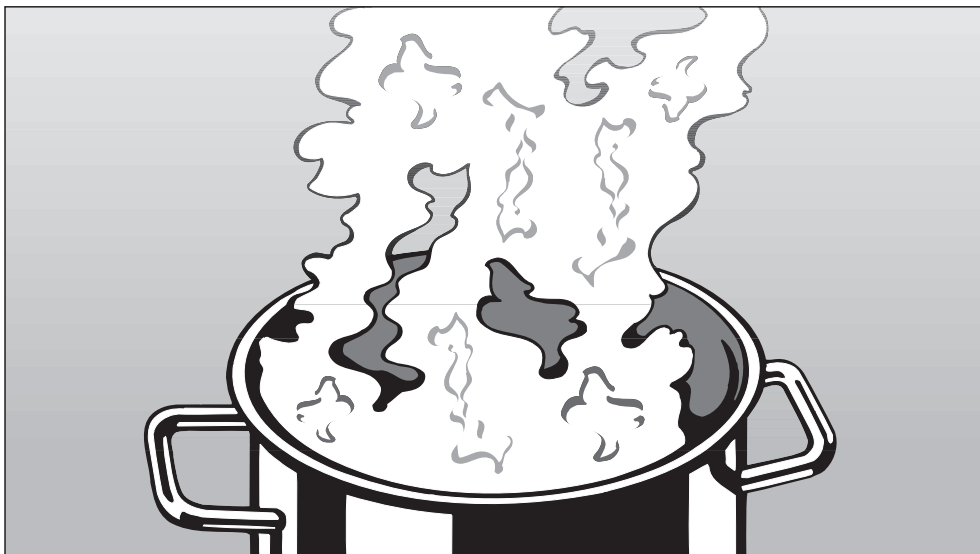


Miele

Инструкция по эксплуатации, монтажу и гарантия качества



Кухонная вытяжка DA 6690 D DA 6690 D EXT

До установки, подключения и подготовки к работе **обязательно** прочтите данную инструкцию по эксплуатации.
Вы обезопасите себя и предотвратите повреждения прибора.

ru - RU, UA, KZ

M.-Nr. 09 645 400

Содержание

Указания по безопасности и предупреждения	4
Ваш вклад в охрану окружающей среды	13
Описание прибора	14
Описание функций	16
Функции Con@ctivity 2.0	17
Эксплуатация (автоматическая работа)	18
Приготовление с функцией Con@ctivity 2.0 (автоматический режим работы)	18
После приготовления пищи	19
Временный выход из автоматического режима	20
Эксплуатация (ручной режим работы)	21
Приготовление без функции Con@ctivity 2.0 (ручной режим)	21
Включение вентилятора ①	21
Выбор уровня мощности	21
Остаточный ход вентилятора "5 15"	21
Выключение вентилятора ①	21
Местное освещение ☼	21
Система Power Management (управление электропитанием)	22
Эксплуатация (автоматический и ручной режим)	23
Счетчик рабочих часов ⌚	23
Сигнал сенсорных кнопок	25
Чистка и уход	26
Корпус	26
Жироулавливающие фильтры	27
Обнуление счетчика жироулавливающих фильтров	28
Установка / замена угольного фильтра	29
Обнуление счетчика угольного фильтра	29
Размеры прибора	30
Расстояние между варочной поверхностью и вытяжкой (S)	31
Монтаж	32
Материал для монтажа	32
Воздуховод	43
Заслонка для предотвращения образования конденсата	44
Шумоподавитель	45

Электроподключение	46
Активизации функции Con@ctivity 2.0	47
Монтаж коммуникационного модуль Con@ctivity 2.0	47
Активизации функции Con@ctivity 2.0 у вытяжки.	47
Активизации функции Con@ctivity 2.0 у панели конфорок	48
Контроль активизации	48
Отмена активизации	49
Сервисная служба	50
Технические характеристики	51
Заявление о соответствии товара	51
Гарантия качества товара	52
Контактная информация о Miele	54

Указания по безопасности и предупреждения

Эта вытяжка отвечает нормам технической безопасности. Однако, ее ненадлежащее использование может привести к травмам и материальному ущербу.

Прежде чем начать пользоваться прибором, внимательно прочтите данную инструкцию по эксплуатации и монтажу. В ней содержатся важные сведения по встраиванию, технике безопасности, эксплуатации и техобслуживанию. Вы обезопасите себя и избежите повреждений прибора.

Фирма Miele не несет ответственности за повреждения, вызванные несоблюдением данных указаний.

Бережно храните инструкцию по эксплуатации и монтажу и по возможности передайте ее следующему владельцу прибора.

Надлежащее использование

- ▶ Эта вытяжка предназначена для использования в домашнем хозяйстве и подобных бытовых условиях.
- ▶ Вытяжка не предназначена для использования вне помещений.
- ▶ Используйте вытяжку исключительно в бытовой среде для очистки воздуха от кухонных испарений, которые образуются при приготовлении пищи. Любые другие виды применения не допускаются.
- ▶ Эта вытяжка не может быть подключена на нестационарных объектах (напр., судах).

Указания по безопасности и предупреждения

▶ Лица, которые в силу своих физических способностей или из-за отсутствия опыта и соответствующих знаний не способны уверенно управлять вытяжкой, должны находиться при ее использовании под присмотром.

Такие лица могут управлять вытяжкой без надзора лишь в том случае, если они получили все необходимые для этого разъяснения. Они также должны понимать и осознавать возможную опасность, связанную с неправильной эксплуатацией прибора.

Если у Вас есть дети

▶ Дети младше восьми лет не должны пользоваться вытяжкой или должны делать это под постоянным надзором.

▶ Дети старше восьми лет могут пользоваться вытяжкой без надзора взрослых, если они настолько освоили управление ей, что могут это делать с уверенностью. Дети должны осознавать возможную опасность, связанную с неправильной эксплуатацией прибора.

▶ Не разрешайте детям проводить чистку вытяжки и уход за ней без присмотра взрослых.

▶ Не оставляйте без надзора детей, если они находятся вблизи вытяжки. Никогда не позволяйте детям играть с прибором.

▶ Опасность удушья! При игре с упаковочным материалом (например, пленкой) дети могут завернуться в него или натянуть на голову, что приведет к удушью. Храните упаковочный материал в недоступном для детей месте.

Указания по безопасности и предупреждения

Техническая безопасность

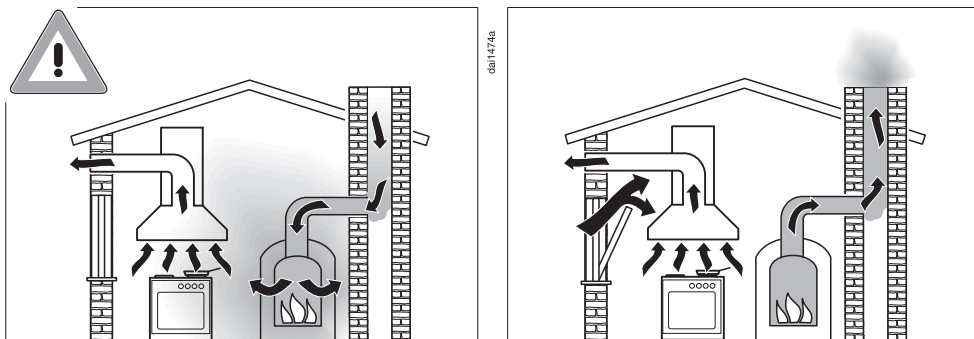
- ▶ Повреждения вытяжки могут нести в себе угрозу Вашей безопасности. Проверяйте отсутствие видимых повреждений. Никогда не пользуйтесь поврежденной вытяжкой.
- ▶ Электробезопасность вытяжки гарантирована только в том случае, если она подключена к системе защитного заземления, выполненной в соответствии с предписаниями. Очень важно проверить соблюдение этого основополагающего условия обеспечения электробезопасности. В случае сомнения поручите специалисту-электрику проверить домашнюю электропроводку.
- ▶ Данные подключения (частота и напряжение) на типовой табличке вытяжки должны обязательно соответствовать параметрам электросети во избежание повреждений прибора. Перед подключением вытяжки сравните эти данные. В случае сомнений проконсультируйтесь со специалистом по электромонтажу.
- ▶ Многоместные розетки или удлинители не обеспечивают необходимую безопасность (опасность пожара). Не подключайте вытяжку к электросети с помощью данных устройств.
- ▶ Для вытяжек, работа которых связана с использованием выносного вентилятора (только модельный ряд ...EXT), необходимо дополнительно предусмотреть соединение обоих блоков с помощью соединительного кабеля со штекерными разъемами. Эти вытяжки должны комбинироваться только с выносными вентиляторами Miele.
- ▶ Используйте вытяжку только в смонтированном виде, чтобы была гарантирована ее безопасная и надежная работа.

Указания по безопасности и предупреждения

- ▶ Касание деталей, находящихся под напряжением, а также изменение электроподключения и механической конструкции прибора является опасным для Вас и может привести к функциональным нарушениям в работе вытяжки. Открывайте корпус только так, как описано в руководстве по монтажу и уходу. Ни в коем случае не открывайте другие части корпуса.
- ▶ Вследствие неправильно выполненных работ по монтажу, техобслуживанию или ремонту может возникнуть серьезная опасность для пользователя. Такие работы могут проводить только специалисты, авторизованные Miele.
- ▶ В целях обеспечения безопасности сетевой кабель в случае его повреждения может быть заменен только квалифицированными специалистами.
- ▶ Только при использовании оригинальных запчастей фирма Miele гарантирует, что будут выполнены требования к безопасности. Вышедшие из строя детали должны заменяться только на оригинальные запчасти.
- ▶ При проведении подключения, техобслуживания, а также ремонтных работ вытяжка должна быть полностью отсоединена от электросети. Для того, чтобы это гарантировать:
 - выключите предохранители на распределительном щите или
 - полностью выверните резьбовые предохранители на распределительном щите или
 - отсоедините от сетевой розетки вилку (если имеется). При этом тяните не за кабель, а за вилку.

Указания по безопасности и предупреждения

При наличии устройства горения, зависящего от комнатного воздуха



Опасность отравления из-за вдыхания продуктов сгорания!

► При одновременной эксплуатации кухонной вытяжки и устройства горения, зависящего от комнатного воздуха, в том же помещении или при соединении систем вентиляции требуется особая осторожность.

Такие устройства используют для поддержания горения воздух помещения, а их отработавшие газы выводятся наружу через газоотводную систему (например, вентиляционный короб). Например, это нагреватели, работающие на газе, масле, дереве или угле, проточные водонагреватели, бойлерные установки, варочные панели или духовые шкафы.

Кухонная вытяжка забирает воздух из кухни и соседних помещений. Это относится к работе и в режиме отвода воздуха, и в режиме циркуляции с расположенным снаружи циркуляционным боксом. Без достаточного притока воздуха возникает разрежение. К устройству горения не поступает достаточно воздуха для поддержания горения, и оно затрудняется. Ядовитые продукты сгорания в виде газов могут попасть из дымохода или вытяжного короба в жилые помещения. Возникает угроза для жизни!

Указания по безопасности и предупреждения

Безопасная эксплуатация при одновременной работе кухонной вытяжки и зависимого от комнатного воздуха устройства горения в одном помещении или при общей системе вентиляции может быть обеспечена, если разрежение не превышает 4 Па (0,04 мбар). В этом случае исключается обратный подсос отработанных газов от устройства горения.

Этого можно добиться, если с помощью постоянно имеющихся отверстий, например, незакрывающихся форточек в дверях и окнах, обеспечить дополнительное поступление воздуха, необходимого для горения.

При этом нужно проследить, чтобы сечение такого отверстия было достаточного размера.

Использование только приточного / вытяжного канала в стене, как правило, не обеспечивает поступление воздуха в необходимом объеме.



При расчете количества воздуха необходимо учитывать совокупный объем воздуха в квартире. За консультацией рекомендуем обратиться к специалисту по эксплуатации печного оборудования.

Если вытяжка используется в режиме циркуляции и при этом воздух отводится обратно в помещение, то одновременная работа устройства горения, зависимого от комнатного воздуха, не должна вызывать опасений.

Указания по безопасности и предупреждения

Надлежащее использование

▶ Открытый огонь создает опасность пожара!

Ни в коем случае не работайте под вытяжкой с применением открытого пламени. Т.е. запрещается, например, фламбирование и жарение на гриле на открытом огне. Включенная вытяжка затягивает языки пламени в фильтр. Отложения частиц жира могут воспламениться.

▶ Сильное тепловое воздействие при варке на газовой панели конфорок может повредить вытяжку.

- Никогда не оставляйте гореть газовую конфорку без установленной на нее посуды. Даже если Вы просто снимаете посуду, выключайте газовую конфорку.
- Выбирайте кухонную посуду, которая соответствует размеру Вашей варочной панели.
- Регулируйте пламя так, чтобы оно ни в коем случае не вышло за пределы посуды.
- Избегайте чрезмерного нагрева посуды (например, при приготовлении на панелях WOK).

▶ Конденсат может привести к коррозии вытяжки.

Всегда включайте вытяжку, если используется панель конфорок, чтобы не мог образовываться конденсат.

▶ Перегретое масло или жир может самовоспламениться, что приведет к возгоранию вытяжки.

Готовя с применением масел и жиров, не оставляйте без присмотра кастрюли, сковородки и фритюрницы. Также постоянно следите за электрогрилем при запекании на гриле.

Указания по безопасности и предупреждения

▶ Отложения жира и грязи отрицательно влияют на работу вытяжки.

Никогда не пользуйтесь вытяжкой без жирособиравших фильтров, т.к. они обеспечивают очистку кухонных испарений.

▶ Фильтр с чрезмерными отложениями жира опасен возможностью возгорания!

Следует регулярно очищать или заменять фильтры.

▶ Примите во внимание, что при приготовлении пищи поднимающееся тепло может сильно нагреть вытяжку.

Не касайтесь корпуса и жирособиравших фильтров, пока вытяжка не остынет.

▶ Пар из пароструйного очистителя может попасть на детали, находящиеся под напряжением, и вызвать короткое замыкание.

Никогда не используйте для очистки вытяжки пароструйный очиститель.

Правильный монтаж

▶ При использовании варочной панели учитывайте указания производителя о том, допустима ли над ней работа вытяжки.

▶ Слишком малое расстояние между варочной панелью и вытяжкой может привести к повреждениям вытяжки.

Если производителем варочной панели не указаны иные (большие по размеру) безопасные расстояния, то между панелью и нижним краем вытяжки должны соблюдаться расстояния, приведенные в главе "Размеры прибора".

Если под вытяжкой работают разные приборы, для которых действуют различные безопасные расстояния, то необходимо выбрать самое большое из них.

▶ Запрещается монтаж вытяжки над устройствами, для горения которых используется твердое топливо.

Указания по безопасности и предупреждения

- ▶ Для прокладки воздуховода допускается применение труб и шлангов только из негорючих материалов. Эти специальные принадлежности имеются в продаже в торговых точках или сервисном центре Miele.
- ▶ Запрещается подсоединять канал вытяжки к действующим дымовым трубам, а также к шахтам вентиляции помещений с устройствами горения.
- ▶ При подсоединении канала вытяжки к недействующей дымовой трубе необходимо соблюдать правила противопожарной безопасности.

Принадлежности

- ▶ Используйте исключительно оригинальные принадлежности Miele. При установке других деталей теряется право на гарантийное обслуживание.

Утилизация транспортной упаковки

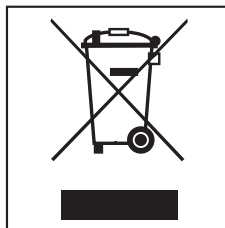
Упаковка защищает прибор от повреждений при транспортировке. Материалы, используемые при изготовлении упаковки, безопасны для окружающей среды и легко утилизируются, поэтому они подлежат переработке.

Возвращение упаковки для ее вторичной переработки приводит к экономии сырья и уменьшению количества отходов. Просим Вас по возможности сдать упаковку в пункт приема вторсырья.

Части упаковки (например, пленка, стиропор) могут представлять опасность для детей. Существует опасность удушья! Храните упаковку в недоступном для детей месте и утилизируйте ее как можно быстрее.

Утилизация отслужившего прибора

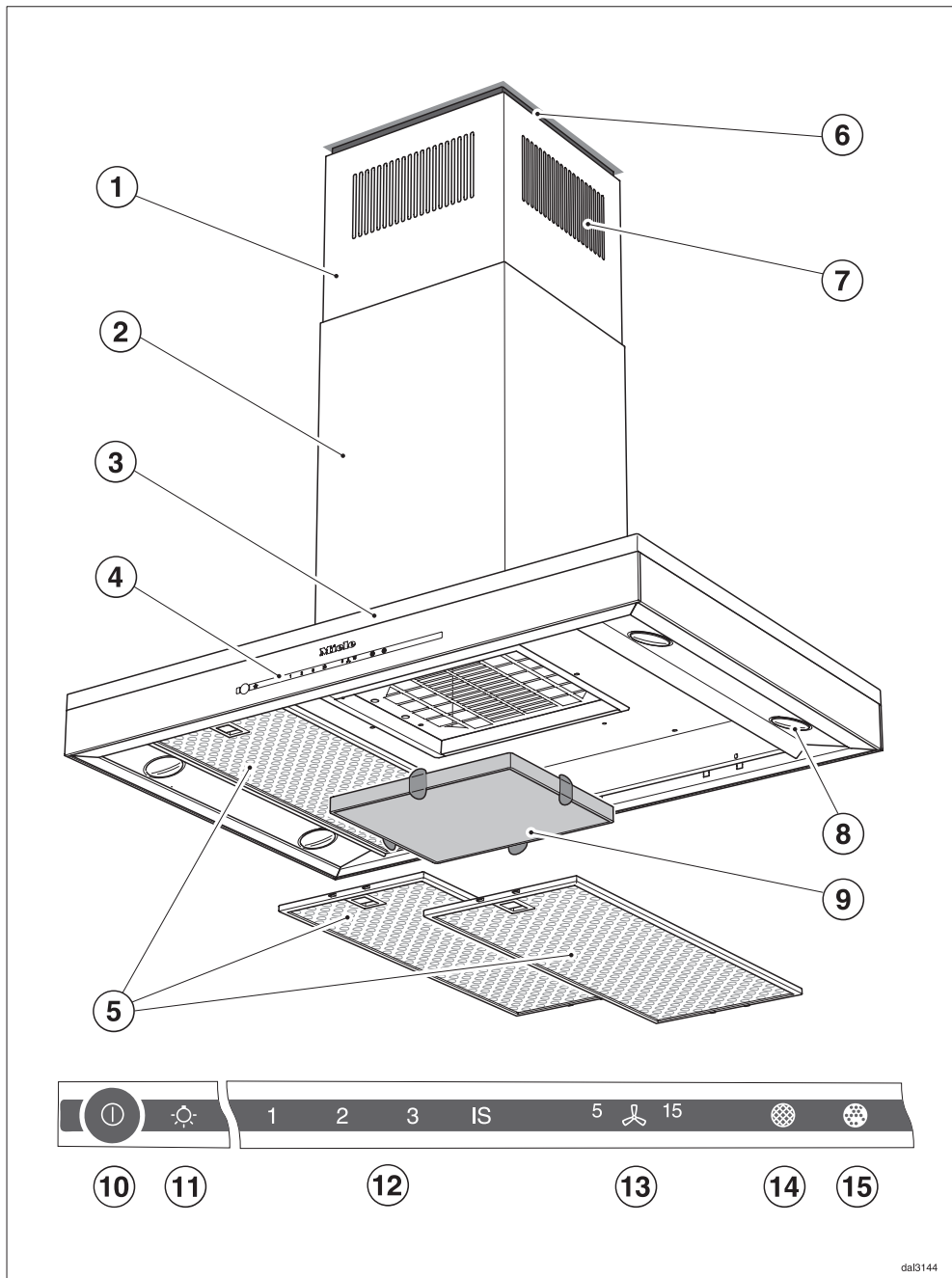
Отслужившие электрические и электронные приборы часто содержат ценные компоненты. В то же время материалы приборов содержат вредные вещества, необходимые для работы и безопасности техники. При неправильном обращении с отслужившими приборами или их попадании в бытовой мусор такие вещества могут нанести вред здоровью человека и окружающей среде. Поэтому не рекомендуется выбрасывать отслужившие приборы вместе с обычным бытовым мусором.



Рекомендуем Вам сдать отслуживший прибор в пункт приема и утилизации электрических и электронных приборов.

До момента отправления на утилизацию отслуживший прибор должен храниться в безопасном для детей состоянии.

Описание прибора



dal3144

① Телескопическая труба

② Труба вытяжки

③ Корпус вытяжки

④ Элементы управления

⑤ Жироулавливающие фильтры

⑥ Промежуточная рамка

Промежуточная рамка создает теневой эффект в зазоре между трубой вытяжки и потолком.

Монтаж вытяжки возможен с промежуточной рамкой или без нее.

⑦ Вывод циркулирующего воздуха

(только при работе в режиме циркуляции)

⑧ Местное освещение

⑨ Угольный фильтр

Дополнительно приобретаемая принадлежность для режима циркуляции

⑩ Сенсорная кнопка включения и выключения вентилятора

⑪ Сенсорная кнопка включения местного освещения

⑫ Сенсорные кнопки установки мощности вентилятора

⑬ Сенсорная кнопка остаточного хода вентилятора

С помощью этой кнопки Вы можете включить дополнительную вентиляцию для удаления остаточных запахов и испарений. Вентилятор автоматически выключится по Вашему желанию - через 5 или 15 минут.

⑭ Сенсорная кнопка жироулавливающих фильтров

Сенсорная кнопка загорается, когда жироулавливающие фильтры необходимо очистить.

С помощью этой сенсорной кнопки в любое время после очистки жироулавливающих фильтров можно обнулить счетчик времени их эксплуатации (см. "Чистка и уход").

Кроме того, можно считать показания счетчика и изменить часы эксплуатации фильтров.

⑮ Кнопка угольного фильтра

Лампочка сенсорной кнопки горит, когда используемый в режиме циркуляции угольный фильтр необходимо заменить. Для этого при первом вводе в эксплуатацию необходимо включить счетчик часов эксплуатации фильтра.

С помощью этой кнопки в любое время после замены угольного фильтра можно обнулить счетчик времени его эксплуатации (см. "Чистка и уход").

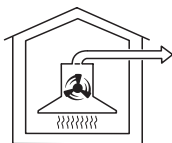
Кроме того, можно считать показания счетчика и изменить часы эксплуатации фильтров.

Информацию об управлении функциями прибора см. в главе "Эксплуатация".

Описание функций

Кухонная вытяжка может работать

... в режиме отвода воздуха:



Всасываемый воздух очищается жирулавливающими фильтрами и выводится наружу.

Если Ваша система отвода воздуха не оснащена **невозвратным клапаном**, то к кухонной вытяжке прилагается такой клапан. Он устанавливается в выпускной патрубок моторного блока.

Невозвратный клапан в системе отвода воздуха препятствует нежелательному воздухообмену между воздухом в помещении и наружным воздухом при выключенной вытяжке.

У выключенной вытяжки клапан закрыт.

После включения вытяжки невозвратный клапан открывается, при этом отработанный воздух беспрепятственно выводится наружу.

... в режиме циркуляции:

(с монтажным комплектом и угольным фильтром, относящимися к дополнительно приобретаемым принадлежностям, см. главу "Технические характеристики").

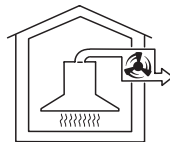


Всасываемый воздух очищается жирулавливающими фильтрами и дополнительно **угольным фильтром**. Через отверстия в телескопической трубе вытяжки воздух попадает обратно в кухню.

При эксплуатации вытяжки в режиме циркуляции убедитесь, что установлен угольный фильтр, см. главу "Чистка и уход".

... с выносным вентилятором:

(приборы модельного ряда ...EXT)



У кухонных вытяжек, для эксплуатации которых используется выносной вентилятор, всасывающий вентилятор устанавливается снаружи помещения в удобном для Вас месте.

Выносной вентилятор соединен с вытяжкой специальным кабелем, а управление им осуществляется с помощью элементов управления вытяжки.

Функция Con@ctivity 2.0

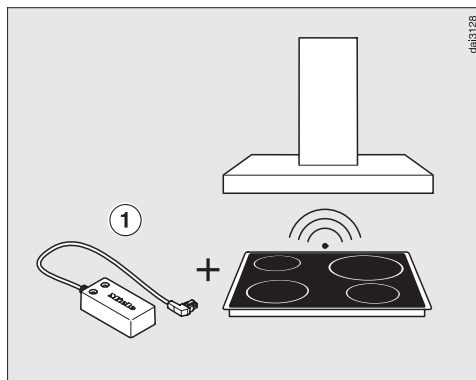
Автоматическое управление

Эта вытяжка оснащена коммуникационным модулем. Он позволяет автоматически управлять вытяжкой в зависимости от рабочего состояния независимой электрической панели конфорок Miele.

Панель конфорок передает вытяжке информацию о рабочем состоянии по радиосигналу.

- При включении конфорки автоматически включается местное освещение, и спустя короткое время включается вентилятор вытяжки.
- Во время приготовления пищи вытяжка автоматически выбирает мощность работы вентилятора, в зависимости от количества включенных конфорок и выбранной мощности их работы.
- После приготовления пищи вентилятор вытяжки и освещение варочной панели автоматически выключаются по окончании остаточного хода работы вентилятора.

Более подробную информацию о данной функции Вы найдете в главе "Управление".



Условием для коммуникации является оснащение варочной панели относящимся к ней модулем Con@ctivity 2.0 ①.

Модуль Con@ctivity 2.0 для варочной панели прилагается к этой вытяжке. Обратите внимание на указания инструкции по монтажу модуля Con@ctivity 2.0 о том, возможно ли подключение.

Для того, чтобы Вы могли пользоваться функцией Con@ctivity 2.0, должно быть создано радиосоединение между панелью конфорок и вытяжкой (см. главу "Активизация функции Con@ctivity 2.0").

Эксплуатация (автоматическая работа)

Если активизирована функция Con@ctivity 2.0, то вытяжка всегда работает в автоматическом режиме (см. главу "Активизация функции Con@ctivity 2.0").

Для управления вытяжкой вручную см. главу "Приготовление без функции Con@ctivity 2.0".

Приготовление с функцией Con@ctivity 2.0 (автоматический режим работы)

- Включите конфорку с любой мощностью.

Включается освещение у вытяжки.

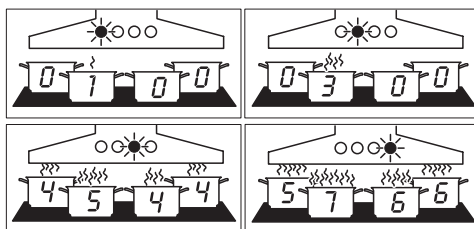
Через несколько секунд включится вентилятор, сначала на короткое время на уровне **2**, затем сразу на уровне **1**.

Во время приготовления пищи вытяжка автоматически выбирает уровень мощности вентилятора.

Она зависит от количества включенных конфорок и выбранной для них мощности.

- Если на панели Вы выбираете более высокую мощность или включаете несколько конфорок, вентилятор вытяжки также переходит на более высокую мощность.
- Если Вы уменьшаете мощность или сокращаете количество используемых конфорок, работа вытяжки тоже регулируется.

При этом степень мощности вентилятора настраивается на общую мощность включенной панели конфорок.



Примеры для режимов работы вентилятора от **1** до **4**

Время реакции

Вытяжка реагирует с задержкой, т.к. при этом учитывается, что изменение мощности варочной панели не влияет непосредственно на количество испарений.

Поскольку варочная панель направляет информацию к вытяжке с интервалами, это тоже может привести к задержке реагирования.

Реакция происходит в интервале от нескольких секунд до нескольких минут.

Эксплуатация (автоматическая работа)

Процесс жарения

- Если Вы включите конфорку с самой высокой мощностью и прим. через 60 - 90 секунд* переключитесь на более низкий уровень, то будет определен процесс жарения. (*от 60 секунд до 5 минут для панели конфорок Highlight.)

Вытяжка включается и после переключения панели конфорок переходит на уровень мощности **3**, оставаясь на нем в течение прим. 5 минут.

После этого мощность вентилятора снова устанавливается с помощью функции Con@ctivity 2.0.

- Вы можете также преждевременно выбрать вручную другую мощность вентилятора.

После приготовления пищи

- Если Вы выключите все конфорки, то вентилятор в течение следующих минут также будет плавно понижать свою мощность и затем выключится.

Таким образом воздух кухни будет очищен от оставшихся испарений и запахов.

- С интенсивной ступени работы **IS** вентилятор переключается сразу на уровень **3**.
- Если вентилятор работает на уровне **3**, то прим. через 1 минуту он переключится на уровень **2**.
- С уровня **2** он через 2 минуты переключится на уровень **1**.
- Через 2 минуты работы на уровне **1** вентилятор выключается.
- Еще через 30 секунд выключается освещение.

Процесс приготовления окончен.

Эксплуатация (автоматическая работа)

Временный выход из автоматического режима

- Вы можете в течение приготовления временно выйти из автоматического режима, если Вы
 - вручную выберете другой режим работы вентилятора, или
 - вручную выключите вытяжку, или
 - активизируете функцию остаточного хода "5 15" вытяжки. Вентилятор выключается спустя заданное время. Освещение остается включенным.

Теперь функциями вытяжки можно управлять вручную (см. главу "Приготовление без функции Con@ctivity 2.0").

- Вытяжка возвращается обратно в автоматический режим, если
 - ок. 5 минут после ручного выбора режима работы вентилятора Вы не выполняете никаких установок, или
 - выбранный вручную режим снова соответствует автоматическому, или
 - вентилятор вытяжки и варочная панель были выключены минимум 30 секунд. Тогда при следующем включении варочной панели снова начнется автоматический режим.

- Если Вы хотите управлять вытяжкой вручную в течение всего процесса приготовления, включите вентилятор вытяжки **до** панели конфорок. Если после приготовления вытяжка и панель конфорок были выключены минимум 30 секунд, то при следующем включении панели снова начнется автоматический режим работы вытяжки.

Эксплуатация (ручной режим работы)

Приготовление без функции Con@ctivity 2.0 (ручной режим)

Условием является то, что функция Con@ctivity 2.0 не активизирована.

Но и при активном состоянии функции Con@ctivity 2.0 возможно временное управление вытяжкой вручную (см. главу "Временный выход из автоматического режима").

Включение вентилятора ①

- Коснитесь кнопки Вкл/Выкл ①.

Вентилятор включается на уровне **2**.

Выбор уровня мощности

Для обычного приготовления, в зависимости от интенсивности кухонных испарений, имеются уровни мощности **1 - 3**.

- Нажатием сенсорных кнопок от **1** до **3** выберите требуемый уровень мощности.

Интенсивный режим






- Для приготовления с временным сильным выделением пара и образованием запаха, например, при обжаривании, выберите интенсивный уровень мощности **IS**.

Остаточный ход вентилятора "5 15"

Рекомендуется продолжение работы вентилятора после приготовления пищи в течение нескольких минут.

Таким образом, воздух кухни будет очищен от оставшихся испарений и запахов.

Функция остаточного хода предусматривает возможность автоматического отключения вентилятора по истечении установленного времени работы.


- После приготовления при включенном вентиляторе коснитесь кнопки остаточного хода  –
 - 1 раз: вентилятор выключится через 5 минут (**5  горит**).
 - 2 раза: вентилятор выключится через 15 минут (** 15 горит**).
- Если Вы снова коснетесь кнопки остаточного хода , вентилятор останется включенным (**5  15** погаснет).

Выключение вентилятора ①

- Выключите вентилятор касанием кнопки Вкл/Выкл ①.

Местное освещение

Включать и выключать освещение конфорок под вытяжкой можно независимо от работы вентилятора.

- Для этого коснитесь кнопки освещения .

Эксплуатация (ручной режим работы)


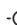
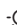
Система Power Management (управление электропитанием)

Система Power Management позволяет экономить энергоресурсы.


С ее помощью вентилятор будет автоматически переключаться на другую мощность, а освещение будет выключаться.

- Если выбран интенсивный режим работы вентилятора, то спустя 5 минут он автоматически переключится на ступень 3, затем спустя 2 часа на ступень 2, спустя следующие 30 минут на ступень 1. Еще через 30 минут вентилятор выключится совсем.
- Если выбраны ступени работы вентилятора 2 и 3, то спустя 2 часа он переключится на более низкую ступень, а затем каждые 30 минут мощность работы вентилятора будет уменьшаться, пока он не выключится совсем.
- Если выбрана 1-я ступень работы вентилятора, то спустя 2 часа он выключится.
- Включенное освещение конфорок будет отключено спустя 12 часов.

По Вашему желанию Вы можете включить или выключить систему Power Management.

- Касайтесь кнопки остаточного хода вентилятора  прим. 10 секунд, пока не загорится индикатор **1** режима работы вентилятора.
- Затем касайтесь поочередно
 - кнопки освещения .
 - кнопки **1** и снова
 - кнопки освещения .

Если система Power Management активизирована, то индикаторы **1** и **IS** горят длительно.

- Для выключения системы Power Management коснитесь кнопки **1**. Индикаторы **1** и **IS** мигают. Для активизации коснитесь кнопки **IS**.
- Подтвердите действие касанием кнопки остаточного хода .

Если подтверждение не последует в течение 4-х минут, сохранится предыдущая установка.


Эксплуатация (автоматический и ручной режим)

Счетчик рабочих часов

Прибором запоминается время, в течение которого работает кухонная вытяжка.

Счетчик сигнализирует, когда жироулавливающий или угольный фильтр необходимо очистить или заменить.

Счетчик рабочих часов жироулавливающих фильтров

Спустя 30 часов эксплуатации или спустя выбранное время эксплуатации загорается кнопка жироулавливающих фильтров .

Необходимо очистить жироулавливающие фильтры и обнулить счетчик времени их эксплуатации (см. "Чистка и уход").

Изменение настройки счетчика жироулавливающих фильтров

Счетчик рабочих часов можно настроить в зависимости от кулинарных привычек.

В заводской установке интервал между очистками составляет 30 часов.




Более короткий интервал 20 часов будет целесообразным, если Вы много жарите или используете фритюр.

В том случае, если Вы редко готовите, также будет целесообразен более короткий интервал между очистками. Это предотвратит затвердевание отложений жира, что может осложнить очистку.

Более продолжительный интервал от 40 до 50 часов может быть выбран, если Вы регулярно готовите


пищу с невысоким содержанием жира.

Для изменения настройки счетчика:

- Выключите вентилятор кнопкой Вкл/Выкл .
- Одновременно коснитесь кнопки остаточного хода  и кнопки жироулавливающих фильтров .

Кнопка фильтров  и одна из сенсорных кнопок **1 - IS** мигают.

Сенсорные кнопки с **1** по **IS** показывают установленное время:
сенсорная кнопка **1** 20 часов
сенсорная кнопка **2** 30 часов
сенсорная кнопка **3** 40 часов
сенсорная кнопка **IS** 50 часов



- Касанием соответствующей цифры выберите нужное время.
- Подтвердите процесс касанием кнопки жироулавливающих фильтров .

Все лампочки погаснут.

Если Ваше подтверждение не последует в течение 4-х минут, сохранится предыдущая установка.

Снятие показаний счетчика жироулавливающих фильтров

До истечения времени эксплуатации фильтров Вы можете узнать, какая часть времени в процентном соотношении уже истекла.


- Включите вентилятор касанием кнопки Вкл/Выкл .
- Держите нажатой кнопку жироулавливающих фильтров .

Эксплуатация (автоматический и ручной режим)

Одна или несколько сенсорных кнопок от **1** до **IS** мигают.

Количество мигающих сенсорных кнопок укажет на истекшее время эксплуатации в процентах.

Сенсорная кнопка **1** 25 %
Сенсорные кнопки **1** и **2** 50 %
Сенсорные кнопки **1** - **3** 75 %
Сенсорные кнопки **1** - **IS** 100 %

- Если Вы отпустите кнопку жирулавливающих фильтров , то снова будет отображаться фактическая ступень мощности вентилятора.


При выключении вытяжки или нарушении электроснабжения количество истекших рабочих часов сохраняется в памяти прибора.

Счетчик рабочих часов угольного фильтра

(только при работе в режиме циркуляции)

Счетчик рабочих часов угольного фильтра **в заводской настройке не включен**.




Установите время эксплуатации фильтра для режима циркуляции в соответствии с Вашими потребностями.


После выбранного времени загорается контрольная лампочка сенсорной кнопки .

- Угольный фильтр должен быть скоро заменен.


Счетчик рабочих часов необходимо затем обнулить (см. "Чистка и уход").

Активирование/изменение работы счетчика угольного фильтра

- Выключите вентилятор кнопкой Вкл/Выкл .
- Одновременно коснитесь кнопки остаточного хода  и кнопки угольного фильтра .

Кнопка угольного фильтра  и одна из сенсорных кнопок с **1** по **IS** мигают.

Сенсорные кнопки с **1** по **IS** показывают установленное время:
Сенсорная кнопка **1** 120 часов
Сенсорная кнопка **2** 180 часов
Сенсорная кнопка **3** 240 часов
Сенсорная кнопка **IS** выключено

- Касанием соответствующей цифры выберите нужное время.
- Подтвердите операцию нажатием кнопки угольного фильтра .

Все лампочки погаснут.

Если Ваше подтверждение не последует в течение 4-х минут, сохранится предыдущая установка.

Эксплуатация (автоматический и ручной режим)

Снятие показаний счетчика угольного фильтра

До истечения времени эксплуатации фильтров Вы можете узнать, какая часть времени в процентном соотношении уже истекла.

- Включите вентилятор касанием кнопки Вкл/Выкл ①.
- Держите нажатой кнопку угольного фильтра ②.

Одна или несколько сенсорных кнопок от **1** до **IS** мигают.

Количество мигающих сенсорных кнопок укажет на истекшее время эксплуатации в процентах.

Сенсорная кнопка 1	25 %
Сенсорные кнопки 1 и 2	50 %
Сенсорные кнопки 1 - 3	75 %
Сенсорные кнопки 1 - IS	100 %

Если Вы отпустите кнопку угольного фильтра ②, то снова будет индикация фактического уровня мощности вентилятора.

При выключении вытяжки или нарушении электроснабжения количество истекших рабочих часов сохраняется в памяти прибора.

Сигнал сенсорных кнопок


При выборе функции с помощью сенсорных кнопок для подтверждения раздается короткий сигнал.

Сигнал сенсорных кнопок можно выключить.

- Выключите вентилятор кнопкой Вкл/Выкл ①.
- Одновременно касайтесь сенсорной кнопки **IS** и кнопки жирулавлывающих фильтров ③ прим. 5 секунд, пока не прозвучит короткий сигнал. После этого звуковой сигнал для всех функций будет выключен.
- Для включения сигнала произведите подобные действия снова.

После отключения вытяжки от электросети или после нарушения электропитания, независимо от последних установок, сигнал снова будет активирован.

Чистка и уход

 Перед каждым проведением чистки и ухода отсоединяйте вытяжку от электросети (см. главу "Указания по безопасности и предупреждения").

Корпус

Общая информация

На внешних поверхностях и элементах управления прибора могут легко образовываться царапины и порезы. Поэтому при чистке изделия учитывайте следующие указания.

- Очищайте все внешние поверхности и элементы управления только с помощью губчатой салфетки, мощного средства и теплой воды.
- В заключение протирайте поверхности насухо мягкой салфеткой.
- Поверхности из стекла можно также дополнительно обрабатывать бытовым чистящим средством для стекол.

Не допускается использовать

- чистящие средства, содержащие соду, кислоту, хлориды или растворители,
- абразивные чистящие средства, например, абразивные порошки и пасты, грубые губки, например, предназначенные для чистки кастрюль, или губки, в которых от предыдущего применения могут содержаться остатки абразивных средств.

- острые металлические скребки,
- спреи для чистки духовых шкафов.

Особые указания для поверхностей из нержавеющей стали

При чистке применяются средства, указанные в разделе "Общая информация", помимо этого пригодны неабразивные чистящие средства для стальных поверхностей.


Для того, чтобы избежать быстрого нового загрязнения, рекомендуется использовать специальные средства по уходу за поверхностями из нержавеющей стали (можно приобрести в сервисной службе). Аккуратно нанесите средство тонким слоем с помощью мягкой салфетки.

Особые указания для корпусов с нанесением цвета.


Помимо общих указаний необходимо учесть, что при очистке не удастся избежать мельчайших царапин на поверхности. В комбинации с галогенным освещением на кухне они могут привести к оптическим нарушениям.

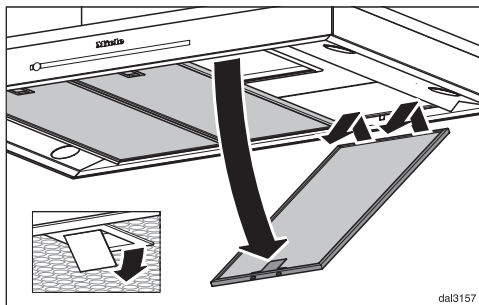
Жироулавливающие фильтры

Металлические жироулавливающие фильтры многоразового использования, установленные в приборе, вбирают твердые частицы, содержащиеся в испарениях (жир, пыль и т.д.), таким образом предотвращается загрязнение кухонной вытяжки.

Очищайте жироулавливающие фильтры, как только кнопка этих фильтров загорится красным цветом .

Рекомендуется чистить фильтры каждые 3-4 недели, т.к. скопившийся жир спустя длительное время затвердевает и затрудняет очистку.

 Чрезмерно загрязненный жиром фильтр может стать причиной возгорания!



- Ослабить фиксатор фильтра, наклонить фильтр примерно на 45° вниз, вывести сзади из паза и снять.

Чтобы избежать повреждений фильтров и варочной поверхности, крепко придерживайте фильтры при манипуляциях с ними.

Ручная очистка жироулавливающих фильтров

- Чистите жироулавливающие фильтры с помощью щетки и теплой воды, в которую добавлено мягкое моющее средство.
Не используйте концентрированные моющие средства.

Не допускается использовать

- чистящие средства для растворения накипи,
- чистящий порошок, чистящий крем или агрессивное чистящее средство.
- спреи для чистки духовых шкафов

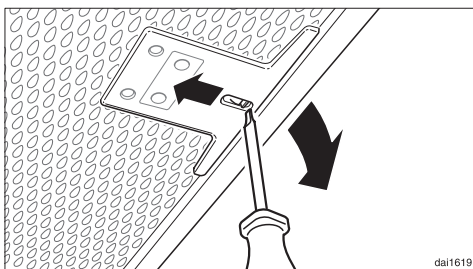
Очистка жироулавливающих фильтров в посудомоечной машине

- По возможности ставьте фильтры в нижний короб вертикально или под углом. Следите за тем, чтобы коромысло могло свободно вращаться.
- Жироулавливающие фильтры можно мыть при макс. 65° C. Для этого выбирайте в посудомоечной машине Miele автоматическую программу.
- Используйте мягкое моющее средство для посудомоечных машин.

После очистки в посудомоечной машине от воздействия некоторых чистящих средств на внутренних поверхностях жироулавливающих фильтров могут остаться пятна. Это не оказывает никакого влияния на функциональные качества фильтров.

Чистка и уход



- После чистки положите фильтры на поверхность, которая может впитывать влагу.
- После снятия жирулавливающих фильтров рекомендуется очистить от отложений жира также доступные части корпуса вытяжки. Это предотвратит опасность возгорания.
- Установите жирулавливающие фильтры обратно. Следите за тем, чтобы при установке устройство блокировки указывало вниз.




- Если фильтры были случайно установлены наоборот: разблокируйте устройство блокировки через выемки с помощью небольшой отвертки.

Обнуление счетчика жирулавливающих фильтров

Обнулите счетчик рабочих часов после очистки фильтров.

- При включенном состоянии вентилятора касайтесь кнопки жирулавливающих фильтров  прим. 3 секунды, пока не будет мигать только сенсорная кнопка **1**. Лампочка кнопки фильтров  погаснет.

Если Вы чистите жирулавливающие фильтры **до** истечения срока эксплуатации:

- Касайтесь кнопки жирулавливающих фильтров  прим. 6 секунд, пока не будет мигать только сенсорная кнопка **1**.

Установка / замена угольного фильтра

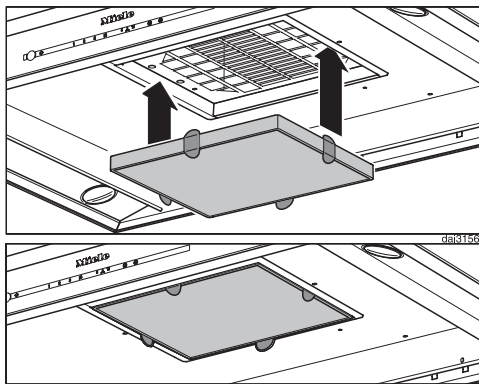
При работе в режиме циркуляции кроме жирулавливающих фильтров также необходим угольный фильтр. Он абсорбирует образующиеся во время приготовления запахи.

Угольный фильтр устанавливается в корпусе вытяжки над жирулавливающими фильтрами.

Угольный фильтр можно приобрести в торговых точках или сервисной службе.

Тип и наименование фильтра указаны в главе "Технические характеристики".

- Для установки или замены угольного фильтра жирулавливающие фильтры должны быть сняты с вытяжки, как описано ранее.



- Выньте угольный фильтр из упаковки и вставьте в специальную рамку.
- Снова установите жирулавливающие фильтры.

При первой установке:

- Активируйте счетчик часов эксплуатации (см. главу "Эксплуатация").

Заменяйте угольный фильтр всегда в том случае, если

- горит кнопка угольного фильтра ☼ или
- запахи не абсорбируются в достаточной степени.

Замена должна выполняться каждые 6 месяцев.

Использованный фильтр можно утилизировать вместе с бытовым мусором.

Обнуление счетчика угольного фильтра

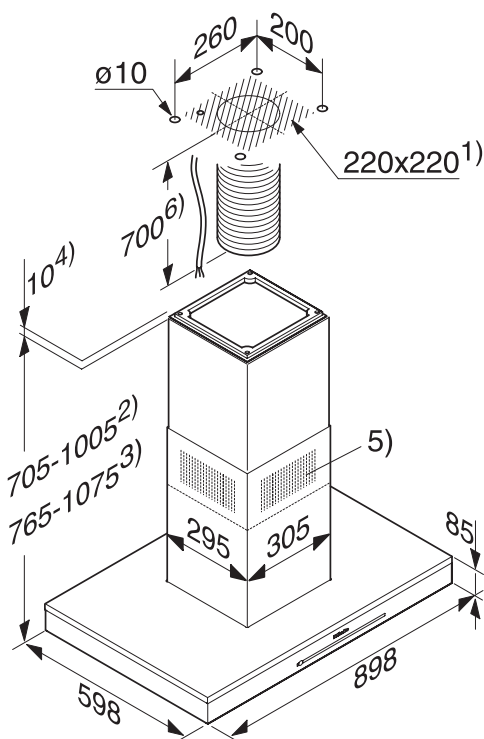
Установите счетчик рабочих часов после замены в исходное положение.

- При включенном состоянии вентилятора касайтесь кнопки угольного фильтра ☼ прим. 3 секунды, пока не будет мигать только сенсорная кнопка **1**. Лампочка кнопки угольного фильтра ☼ погаснет.

Если Вы хотите заменить угольный фильтр **до** истечения срока эксплуатации:

- Касайтесь кнопки угольного фильтра ☼ прим. 6 секунд, пока не будет мигать только сенсорная кнопка **1**.

Размеры прибора



1) Монтажная область
Отверстие для вывода воздуховода, сетевого кабеля и у приборов модельного ряда ...EXT соединительного кабеля, ведущего к выносному вентилятору.

В режиме циркуляции требуется только прокладывание сетевого кабеля.

2) Возможная высота прибора при режиме отвода воздуха

3) Возможная высота прибора при режиме циркуляции

4) Альтернативный монтаж: с промежуточной рамкой

5) В режиме циркуляции вывод воздуха производится вверх

6) От места подключения в потолке до места подключения в вытяжке необходимо подготовить сетевой кабель, а для режима отвода воздуха - гибкий воздуховод.

Штуцер воздуховода \varnothing 150 мм

Расстояние между варочной поверхностью и вытяжкой (S)


Если производителем варочной поверхности не указаны безопасные расстояния большего размера, то между ней и нижним краем вытяжки должны быть соблюдены следующие минимальные расстояния:

электрическая панель	
конфорок:	550 мм
газовая панель	
конфорок:	650 мм
электрогриль или	
фритюрница:	650 мм

Другие рекомендации см. в главе "Указания по безопасности и предупреждения".

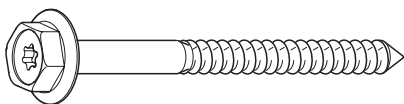
- Для того, чтобы можно было свободно и удобно работать под вытяжкой, мы рекомендуем соблюдать расстояние до электрических конфорок также не менее 650 мм.
- При выборе высоты расположения прибора учитывайте рост пользователей. Им должно быть удобно работать у варочной поверхности и управлять вытяжкой.
- Учитывайте, что с увеличением расстояния до варочной поверхности ухудшается улавливание испарений.

Монтаж

 Перед проведением монтажа обратите внимание на информацию, приведенную на следующих страницах и в главах "Размеры прибора" и "Указания по безопасности и предупреждения".

Особенно это касается случаев одновременной эксплуатации вытяжки и устройства горения, зависящего от комнатного воздуха, так как при определенных обстоятельствах существует опасность получения отравления!


Материал для монтажа



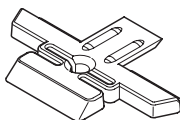
4 шурупа 7 x 110 мм и



4 дюбеля 10 x 80 мм для крепления вытяжки к потолку.

 Дюбели отвечают европейским техническим требованиям, согласно которым они могут использоваться для бетонных потолков. Применяйте дюбели только в комбинации с прилагаемыми шурупами 7 x 110 мм.

Для других конструкций потолков используйте другой, соответствующий крепежный материал. Обращайте внимание на достаточную несущую способность потолка.



4 зажимных устройства для регулировки и фиксации телескопической трубы.



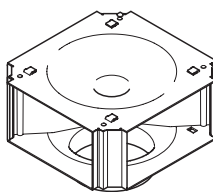
4 шурупа M4 x 8,5 мм для крепления зажимных устройств.



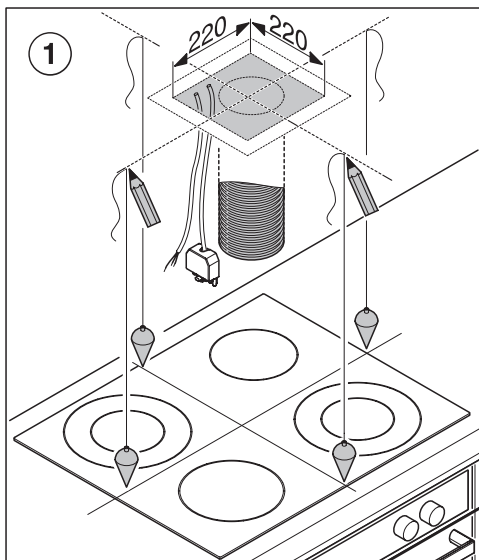
14 шурупов M4 x 8 мм для крепления промежуточной рамки и вытяжки на несущей конструкции



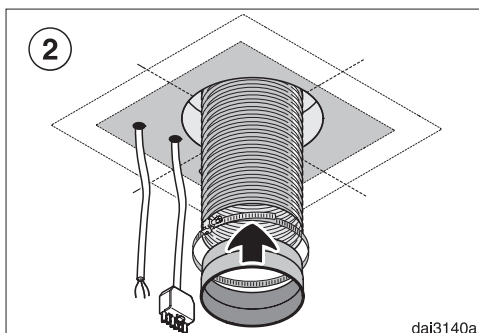
1 шуруп M4 x 20 мм для фиксации трубы вытяжки.



Монтажный комплект для работы в режиме циркуляции DUI 32 (не входит в комплект поставки, дополнительно приобретаемая принадлежность). Комплект включает в себя поворотный патрубков, алюминиевый шланг и хомуты.



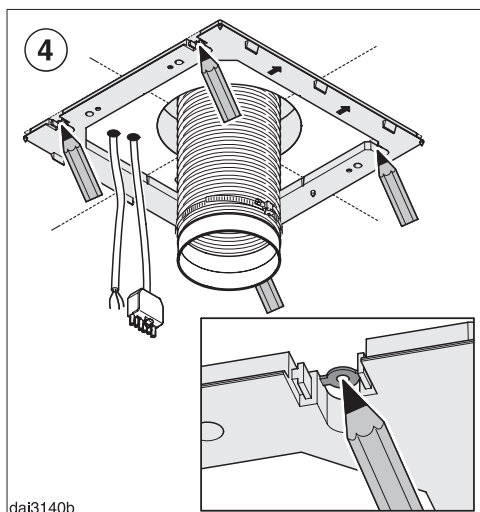
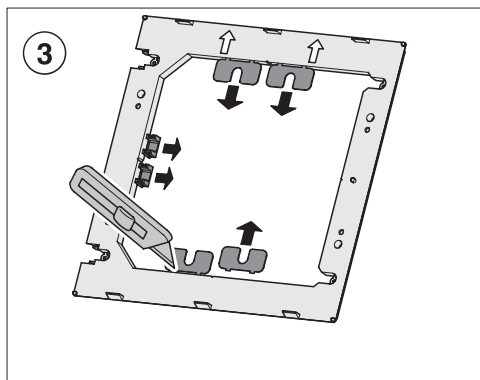
- Отметьте две центральные линии на потолке.
- При работе в режиме отвода воздуха:
 - Проложите воздуховод в потолке и выведите его в обозначенной области из потолка. От потолка до места присоединения отвода к вытяжке Вам понадобится шланг отвода воздуха длиной прим. 700 мм.
 - Прикрепите штуцер к воздуховоду, например, гибкий шланг отвода воздуха с хомутом (дополнительно приобретаемая принадлежность).



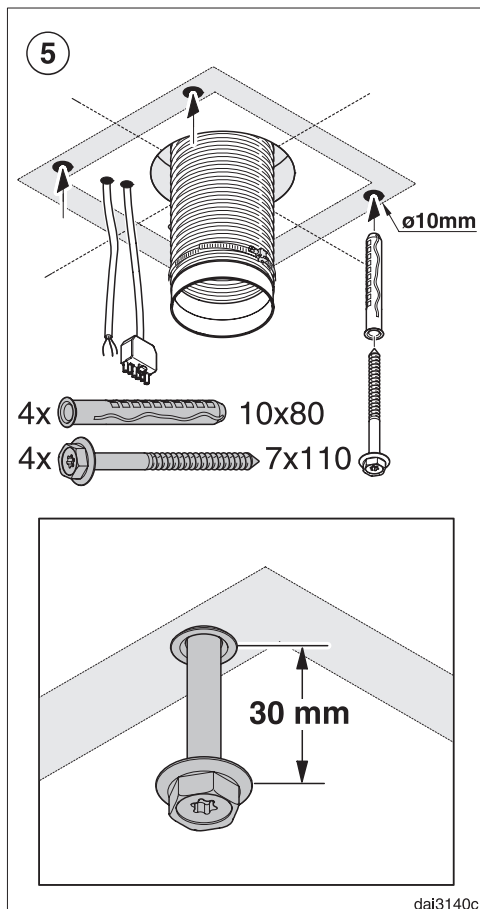
- Проложите сетевой кабель, а для приборов модельного ряда ...EXT - соединительный кабель выносного вентилятора, в потолке и выведите их в обозначенной области из потолка наружу. Необходимая длина от потолка до места подключения вытяжки к сети составляет прим. 700 мм.

dai3140a

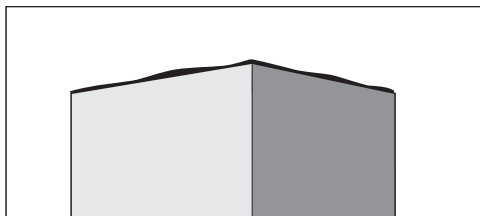
Монтаж



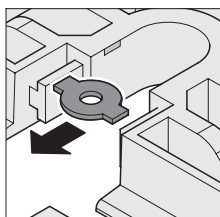
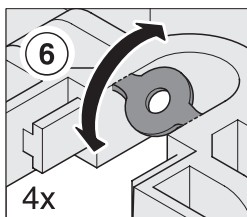
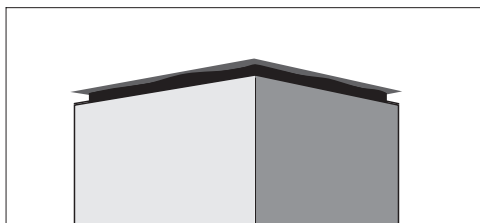
- Отделите ножом четыре выравнивающие полосы и две панели от прилагаемой промежуточной рамки.
- Используйте промежуточную рамку в качестве шаблона для сверления. Приложите ее к потолку, стрелки должны указывать вперед. Выровняйте ее с помощью прорезей у центральных линий и наметьте отверстия для сверления.



- Просверлите для прилагаемых дюбелей четыре отверстия, $\varnothing 10$ мм, глубиной прим. 115 мм.
- Вставьте четыре дюбеля в отверстия и вверните четыре шурупа. Они должны выступать прим. на 30 мм.



dal3152



Между трубой вытяжки и потолком можно смонтировать промежуточную рамку.

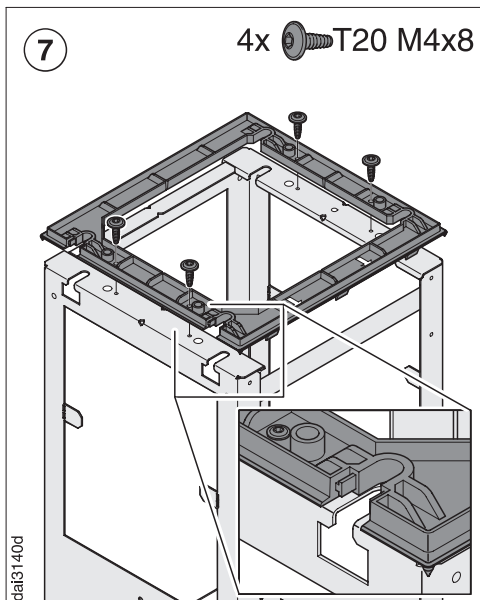
Она может использоваться, если необходимо создать оптический эффект промежутка между потолком и трубой (полоска тени).

Это, например, может потребоваться, если потолок не горизонтальный или неровный.

Вытяжка выравнивается по вертикали с помощью прилагаемых выравнивающих полосок. Оптически неровности между трубой вытяжки и потолком закрываются с помощью полоски тени.

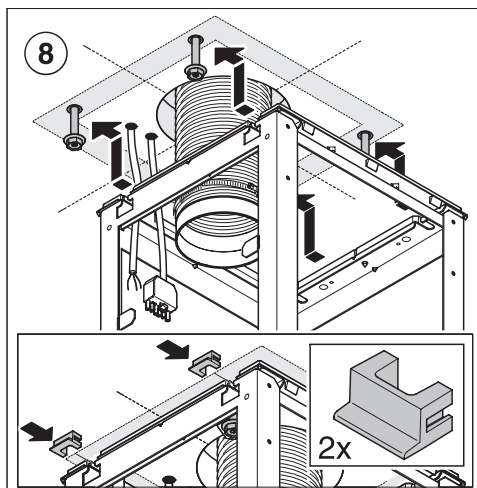
- Если Вы хотите монтировать вытяжку с промежуточной рамкой, отделите четыре вставки от крепежных отверстий.

- Смонтируйте промежуточную рамку на несущей основе.



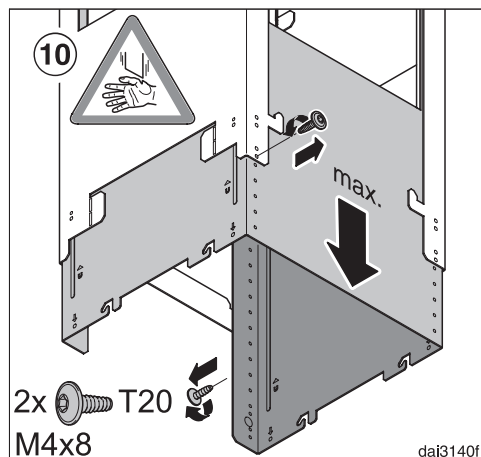
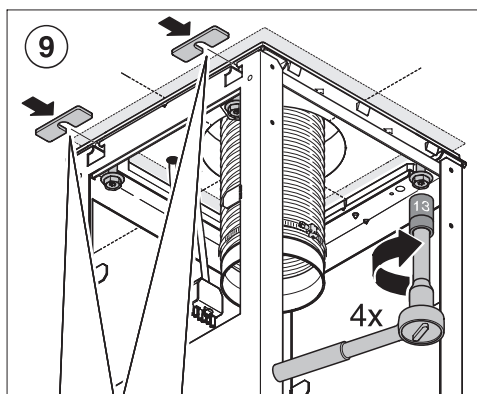
dal3140c

Монтаж

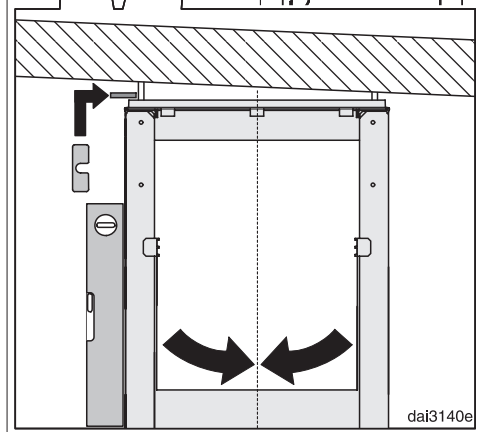


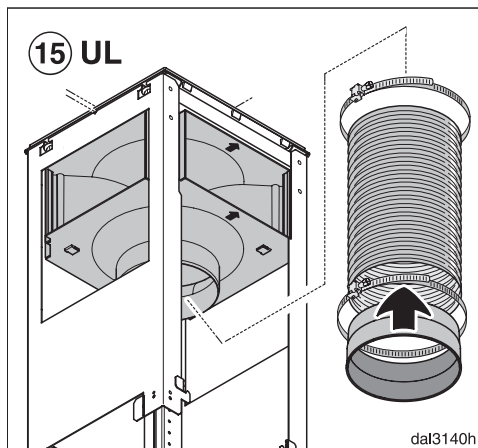
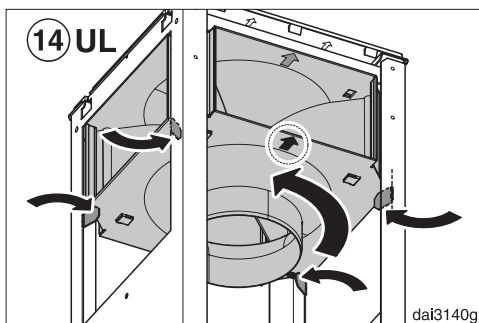
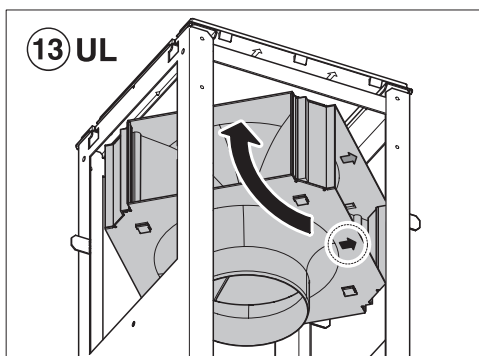
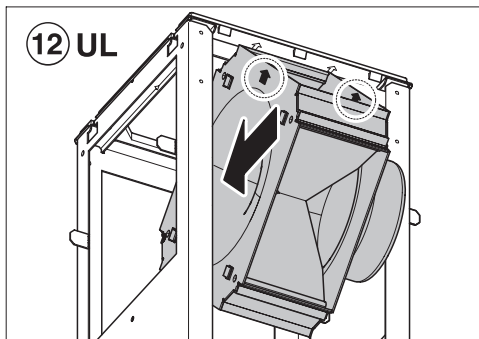
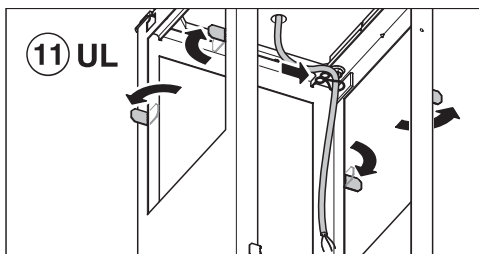
- Навесьте крепежную раму на четыре шурупа. Отверстия для шурупов должны находиться слева, если смотреть спереди.
- При использовании промежуточной рамки вставьте две детали в крепежные отверстия.
- Выровняйте несущую основу по линиям центра и туго ее приверните.

Для выравнивания вытяжки по вертикали можно подложить выравнивающие полосы, которые сначала были отделены от промежуточной рамки.



- Крепко придерживая несущую основу внизу, выверните два крепежных шурупа и вытяните несущую основу на максимальную длину.
- Снова вверните шурупы.

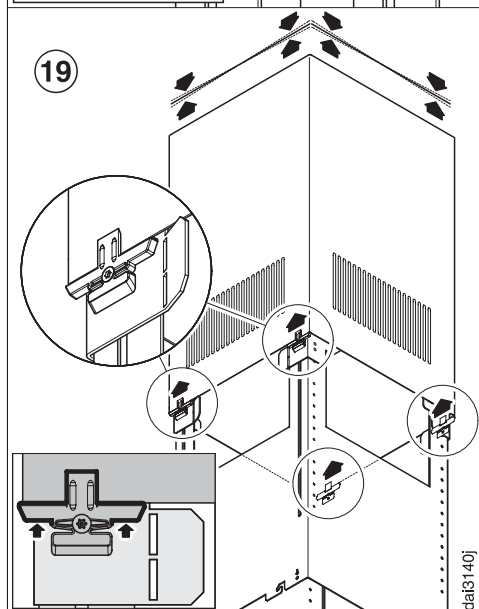
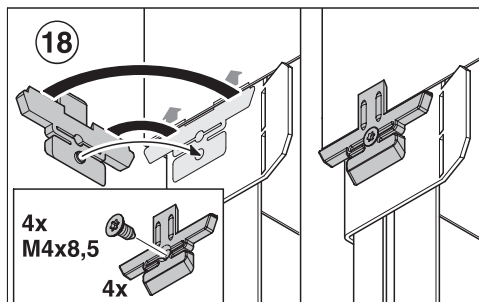
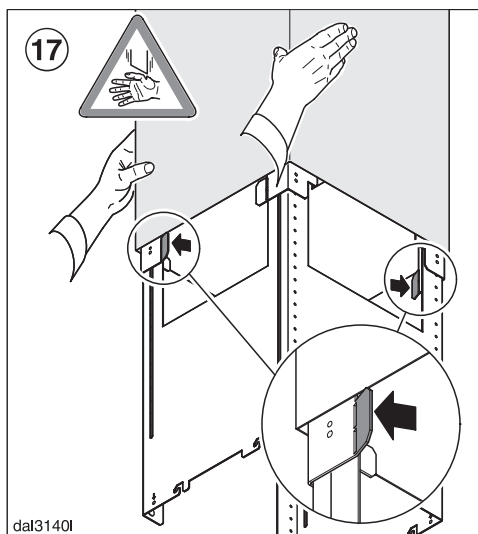
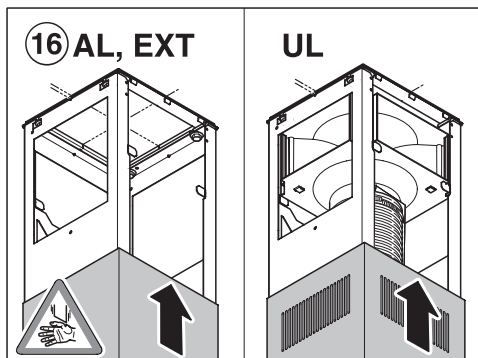




■ Для работы в режиме циркуляции (UL) необходимо смонтировать поворотную деталь (переходник) из монтажного комплекта DUI 32 (дополнительно приобретаемая принадлежность):

- Отогните наружу на несущей основе четыре накладки.
- Проложите сетевой кабель с внутренней стороны несущей основы.
- Вставьте поворотную деталь, как показано на рисунке. Обратите внимание на обозначение передней стороны.
- Снова отогните накладки назад и прим. на 45° вовнутрь, чтобы деталь держалась.
- Закрепите штуцер вывода воздуха с помощью хомута на шланге.
- Закрепите шланг с хомутом на поворотном штуцере.
- Проверьте устойчивое положение шланга.

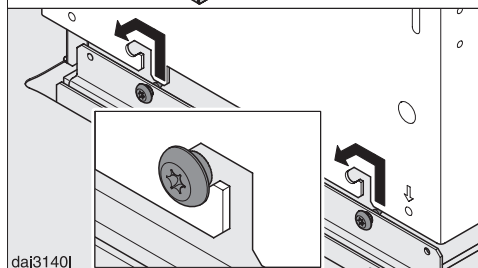
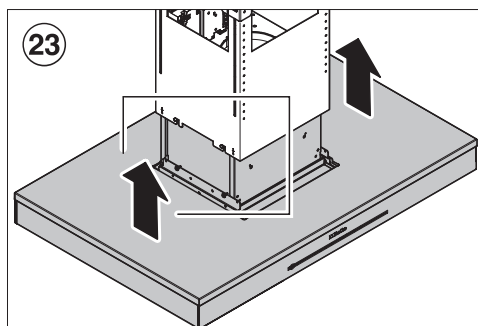
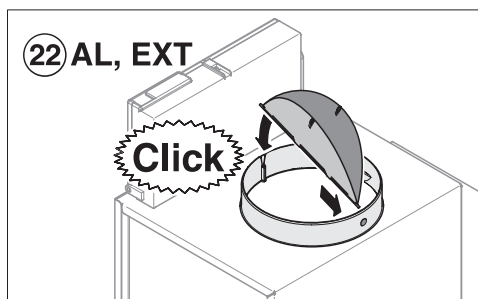
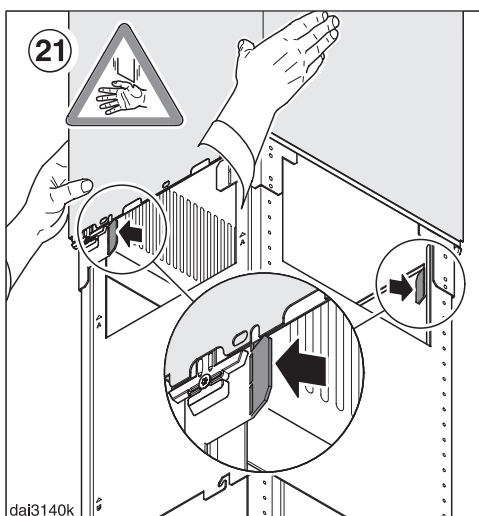
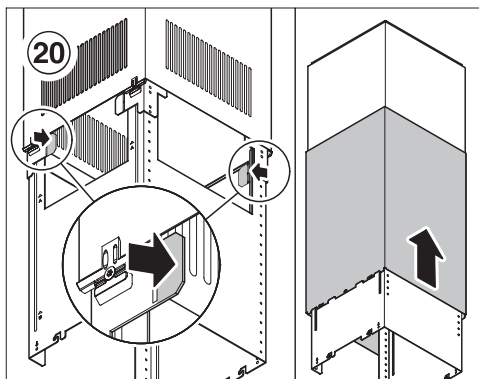
Монтаж



- Придвиньте телескопическую трубу к несущей основе:
 - в режиме отвода воздуха (AL, EXT) вентиляционными решетками вниз,
 - в режиме циркуляции (UL) вентиляционными решетками вверх.
- Отогните две накладки, чтобы телескопическая труба снова не скользила вниз.

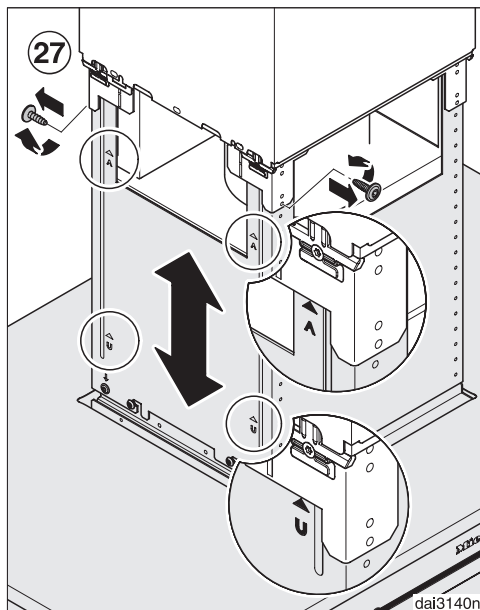
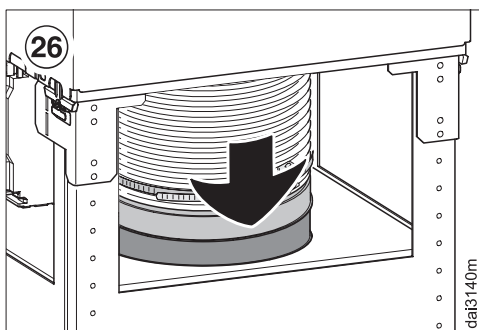
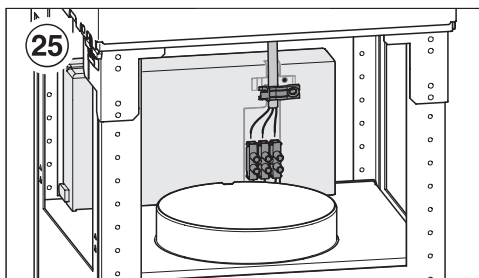
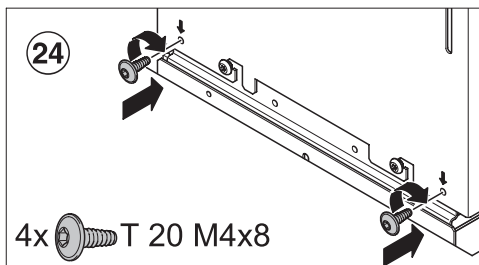
- Вставьте четыре держателя телескопической трубы. С помощью затягивания шурупов держатели трубы раздвигаются и прижимают ее вверх.

Затягивайте шурупы лишь настолько, пока верхний кант телескопической трубы не будет равномерно прилегать к потолку или к промежуточной рамке.



- Снова отогните две накладки.
- Выдвиньте трубу вытяжки по телескопической трубе и снова отогните накладку, чтобы труба вытяжки не соскользнула вниз.
- При работе в режиме отвода (AL, EXT): установите невозвратный клапан в штуцер вывода воздуха моторного блока.
- Подвесьте вытяжку. Обратите внимание на то, чтобы панель управления была впереди.

Монтаж



■ Снова выверните оба шурупа на крепежной раме.

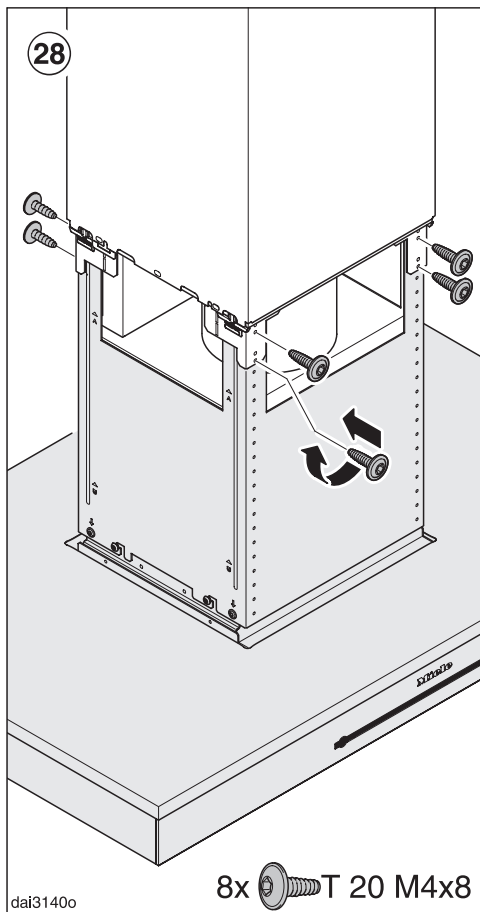
Теперь корпус вытяжки можно установить на желаемой высоте.

Обратите внимание на возможную высоту прибора:

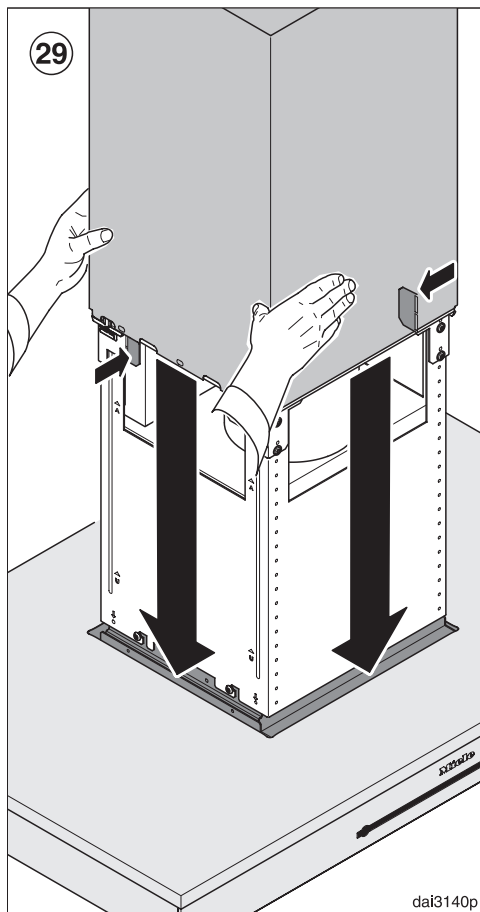
- В режиме отвода воздуха:
Вверх до упора,
вниз до отметки **A**.
- В режиме циркуляции:
Вверх до отметки **U**, вниз до упора.

Учитывайте указания, приведенные в главе "Размеры прибора". Безопасное расстояние до панели конфорок не должно быть уменьшено.

- Зафиксируйте вытяжку прилагаемыми шурупами.
- Только для приборов модельного ряда ...EXT:
соедините вытяжку и выносной вентилятор с помощью соединительного кабеля.
- Подключите кабель к электросети. Учитывайте указания главы "Электроподключение".
- Установите воздуховод на выпускной штуцер.

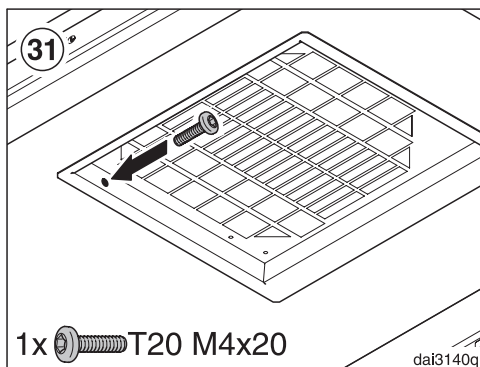
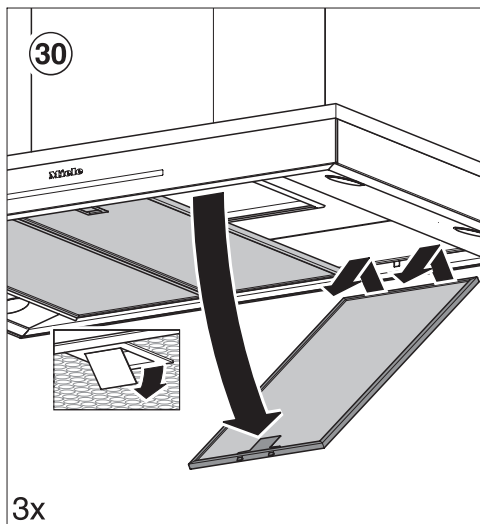


■ Поднимите корпус вытяжки на желаемую высоту и туго его приверните.

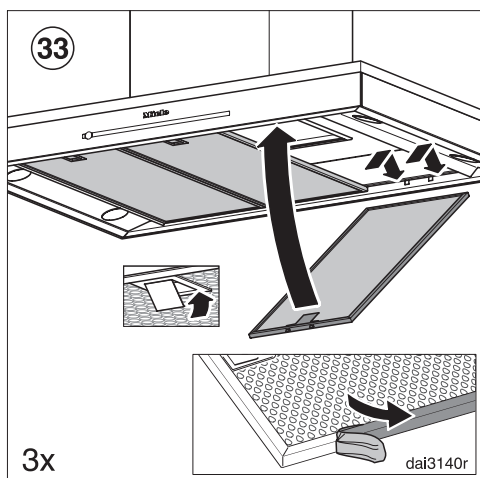
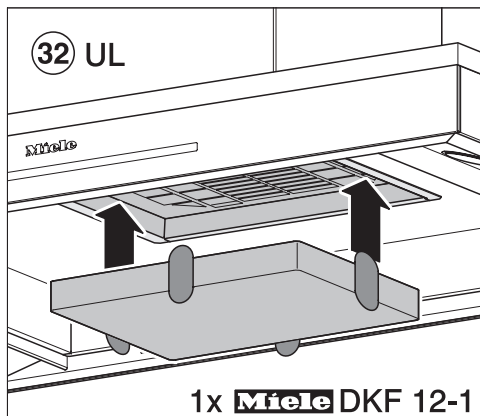


■ Придерживая трубу вытяжки, отогните наклейки и осторожно опустите ее. Труба вытяжки должна погрузиться в вырез в корпусе.

Монтаж



- Выньте жироулавливающие фильтры из вытяжки.
- Вверните с внутренней стороны стопорный винт.



- При работе в режиме циркуляции (UL) вставьте угольный фильтр.
- Снимите защитную пленку с жироулавливающих фильтров.
- Снова установите жироулавливающие фильтры.

Обязательно примите во внимание главу "Указания по безопасности и предупреждения".

При одновременной эксплуатации вытяжки и устройства горения, зависящего от комнатного воздуха, при определенных обстоятельствах существует опасность получения отравления!

В случае сомнения получите подтверждение безопасной работы прибора у специалиста по эксплуатации печного оборудования.

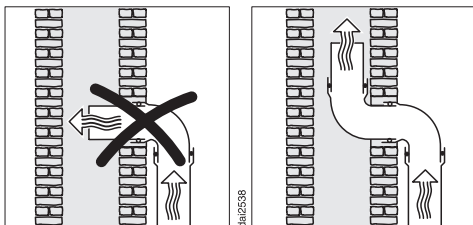
- В качестве воздуховода используйте только гладкие трубы или гибкие отводные шланги из негорючего материала.
- При работе с внешним вентилятором важно следить за тем, чтобы воздуховод был достаточно устойчив. Внешний вентилятор может создать вакуум, который приводит к деформации воздуховода.

Для того, чтобы достигнуть максимальной мощности воздуха и минимального шума потока при работе, необходимо учесть следующее:

- Диаметр воздуховода должен быть не менее 150 мм.
- Если будут использоваться плоские каналы вывода воздуха, поперечное сечение должно быть не меньше, чем поперечное сечение штутцера воздуховода.
- Воздуховод должен быть максимально коротким и прямым.
- Используйте отводы только с большим радиусом.
- Воздуховод нельзя изгибать или сдавливать.
- Следите за тем, чтобы все соединения были прочными и уплотнены.
- При горизонтальной установке воздуховода необходимо соблюдать минимальный наклон в 1 см на каждый метр. Это предотвратит возможное попадание конденсата в вытяжку.

Воздуховод

- Если вытяжной канал выводится на улицу, то рекомендуется встраивание в стену раздвижного вентиляционного патрубка или сквозного отверстия в крыше.



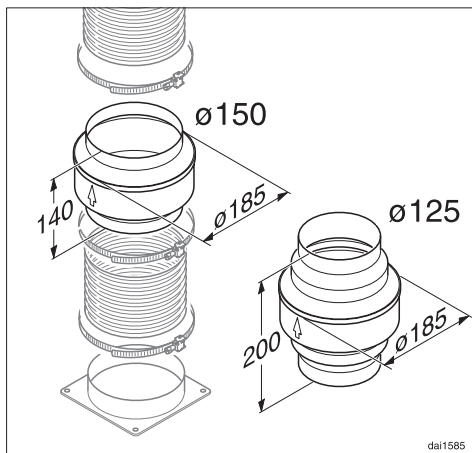
- Если вытяжной канал выводится в дымовую трубу, то входной патрубок должен быть изогнут в направлении потока воздуха.

Важно!

Если воздуховод прокладывается через холодные помещения, чердаки и т.д., то внутри отдельных участков может возникать сильный перепад температур. Это повлечет за собой образование конденсата. В таком случае необходима изоляция воздуховода.

Заслонка для предотвращения образования конденсата

(дополнительно приобретаемая принадлежность)



Кроме оснащения воздуховода соответствующей изоляцией, рекомендуется также монтаж данной заслонки, которая улавливает и испаряет образующийся конденсат.

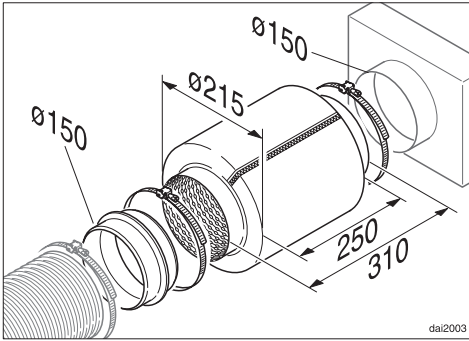
Соответствующую заслонку можно приобрести для воздуховода \varnothing 125 или \varnothing 150 мм.

При установке заслонки имейте в виду то, что она должна устанавливаться в определенном положении, а именно, вертикально и по возможности на малом расстоянии от выпускного штуцера вытяжки (над ним). Стрелка на корпусе указывает направление выдувания воздуха.

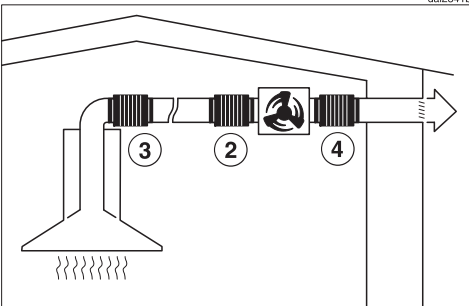
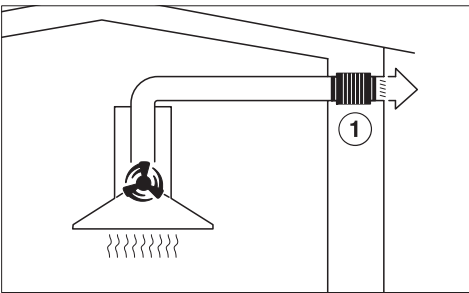
У кухонных вытяжек, которые подготовлены для подключения к выносному вентилятору (модельный ряд ...EXT)

Шумоподавитель

(дополнительно приобретаемая принадлежность)



В вытяжную систему может быть установлен шумоподавитель. Он предназначен для дополнительного шумоподавления.



...при работе в режиме отвода воздуха:

Шумоподавитель подавляет даже звук наружного вентилятора, а также внешние звуки, которые могут проникать в кухню через вытяжную систему (напр., уличный шум). Для этого шумоподавитель должен располагаться максимально близко перед выходом воздуха ①.


... с выносным вентилятором:

Чтобы минимизировать звук вентилятора на кухне, шумоподавитель должен быть расположен перед внешним вентилятором ②, при длинном воздуховоде на вытяжном штутцере вытяжки ③.

При внешнем вентиляторе, который смонтирован в доме, при применении шумоподавителя сзади внешнего вентилятора ④ возможно уменьшение шума, проникающего наружу.

Для всех режимов это действие может быть оптимизировано, если два шумоподавителя будут установлены один за другим.

Стационарное подключение

 Подключение прибора к электросети должно осуществляться квалифицированным специалистом-электриком, который хорошо знает и тщательно соблюдает принятые в данной стране инструкции предприятий электроснабжения и дополнения к ним. Неправильно выполненные работы по монтажу, техобслуживанию и ремонту могут быть причиной серьезной опасности для пользователя, за которую производитель ответственности не несет.

Кухонную вытяжку можно подключать только к проложенной согласно предписаниям сети электропитания. Допускается подключение прибора только к стационарной электропроводке с заземлением!

Для повышения безопасности рекомендуется включать в цепь питания прибора устройство защитного отключения УЗО с током срабатывания 30 мА.

В сети электропитания должно иметься устройство отключения для каждого полюса. В качестве такого устройства служат выключатели с контактным отверстием минимум 3 мм.

К ним относятся линейные защитные автоматы, предохранители и контакторы.

Необходимые данные по подключению Вы сможете найти на типовой табличке (см. главу "Сервисная служба").

Проверьте, соответствуют ли эти данные напряжению и частоте электросети.

Если используется гибкий соединительный провод для подключения к электросети, то отдельные жилы кабеля должны иметь сечение от 0,75 мм до 1,5 мм.

Для безупречного подключения следует обеспечить разгрузку от механических напряжений.

Дополнительно для Украины

Внимание! Это изделие сконструировано для подключения к сети переменного тока с защитным (третьим) проводом заземления (зануления), которое соответствует требованиям п.7.1 "Правил устройства электроустановок".

Для Вашей безопасности подключайте прибор только к электросети с защитным заземлением (занулением). Если Ваша сеть или розетка не имеет защитного заземления (зануления), обратитесь к квалифицированному специалисту.

Не переделывайте штепсельную вилку и не используйте переходные устройства.

ПОМНИТЕ! ПРИ ПОДКЛЮЧЕНИИ К СЕТИ БЕЗ ЗАЩИТНОГО ЗАЗЕМЛЕНИЯ (ЗАНУЛЕНИЯ) ВОЗМОЖНО ПОРАЖЕНИЕ ЭЛЕКТРИЧЕСКИМ ТОКОМ!

Монтаж коммуникационного модуля Con@ctivity 2.0

Для того, чтобы можно было пользоваться функцией Con@ctivity 2.0, панель конфорок должна быть оснащена модулем Con@ctivity 2.0. Он прилагается к этой вытяжке.

- Учитывайте указания инструкции по монтажу коммуникационного модуля Con@ctivity 2.0.

Для того, чтобы можно было пользоваться функцией Con@ctivity 2.0, необходимо активизировать радиосвязь между панелью конфорок и вытяжкой.



Условие: оба прибора подключены и готовы к работе.

Активизация происходит однократно.

Если приборы отключаются от сети, например, при отключении электропитания, активизация сохраняется.

Важно! Для создания радиосвязи активизация вытяжки и панели конфорок происходит одновременно. Сначала начните активизацию вытяжки, затем - панели конфорок.

Активизация функции Con@ctivity 2.0 у вытяжки

- Выключите вентилятор, местное освещение и варочную панель.
- Касайтесь кнопки остаточного хода вентилятора  прим. 10 секунд, пока не загорится кнопка **1**.
- Затем касайтесь поочередно
 - кнопки **1**,
 - затем кнопки **IS**,
 - затем кнопки освещения .

Если функция Con@ctivity 2.0 не активизирована, кнопки **2** и **3** мигают одновременно.

Активизация функции Con@ctivity 2.0

- Для активизации функции Con@ctivity 2.0 коснитесь кнопки **IS**.

Начинается поиск связи по радиосигналам, кнопка **2** горит постоянно, кнопка **3** мигает.

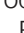
- В течение этого времени Вы начинаете активизацию панели конфорок.

Активизация функции Con@ctivity 2.0 у панели конфорок

- **В то время, пока** вытяжка выполняет поиск радиосвязи, начните активизацию панели конфорок. Информацию об этом см. в инструкции по эксплуатации на панель конфорок.

Радиосвязь установлена.

Кнопки **2** и **3** вытяжки горят постоянно.



- Подтвердите активизацию вытяжки кнопкой остаточного хода вентилятора . Все индикаторы погаснут.
- Подтвердите активизацию панели конфорок.

Теперь Вы можете пользоваться функцией Con@ctivity 2.0.

Если Вы не подтвердите активизацию в течение 4 минут после установки, то она не произойдет.


Контроль активизации

Если Вы хотите проверить, активизирована ли функция Con@ctivity 2.0 вытяжки:

- Выключите вентилятор и освещение поверхности варочной панели.
- Коснитесь кнопки остаточного хода вентилятора  прим. 10 секунд, пока не загорится кнопка **1**.
- Затем коснитесь поочередно
 - кнопки **1**,
 - затем кнопки **IS**,
 - затем кнопки освещения .

Если функция Con@ctivity 2.0 активизирована, то кнопки **2** и **3** горят постоянно.



Если функция Con@ctivity 2.0 не активизирована, то кнопки **2** и **3** мигают одновременно.

- Для выхода из режима контроля коснитесь кнопки остаточного хода вентилятора . Все индикаторы погаснут.
- Для контроля активизации панели конфорок см. указания инструкции на панель конфорок.

Если радиосвязь не могла быть установлена, несмотря на активизацию вытяжки и панели конфорок, то для **обоих** приборов необходимо сначала снять активизацию, затем снова активизировать.

Отмена активизации


Для отмены активизации вытяжки:

- Выключите вентилятор, местное освещение и варочную панель.
- Касайтесь кнопки остаточного хода вентилятора  прим. 10 секунд, пока не загорится кнопка **1**.
- Затем касайтесь поочередно
 - кнопки **1**,
 - затем кнопки **IS**,
 - затем кнопки освещения .

Если функция Con@ctivity 2.0 активизирована, то кнопки **2** и **3** горят постоянно.

- Для отмены активизации функции Con@ctivity 2.0 нажмите кнопку **1**.

После успешной отмены активизации индикаторы режимов работы вентилятора "II" и "III" мигают одновременно.

- Подтвердите отмену активизации кнопкой остаточного хода вентилятора . Все индикаторы погаснут.
- Отмените активизацию панели конфорок.
См. информацию об этом в инструкции по эксплуатации на панель конфорок.

После этого будет возможна новая активизация обоих приборов, как описано выше.

Сервисная служба

Если Вы не можете самостоятельно устранить неисправности, обращайтесь, пожалуйста, в сервисную службу Miele.

Информацию о сервисной службе Miele и условиях гарантии Вы найдете в разделе "Гарантия качества товара".

Сервисной службе необходимо сообщить название модели и заводской номер Вашего прибора. Эти данные Вы найдете на типовой табличке, которая будет видна после извлечения жирулавливающих фильтров.

Сертификат (только для РФ)

РОСС DE.ME10.B12823

с 11.02.2013 по 11.02.2016

Соответствует требованиям:

ГОСТ Р 52161.2.31-2007,

ГОСТ Р 51318.14.1-2006 (Р. 4),

ГОСТ Р 51318.14.2-2006 (Р. 5, 7),

ГОСТ Р 51317.3.2-2006 (Р. 6, 7),

ГОСТ Р 51317.3.3-2008

Нижеследующая информация актуальна только для Украины:

соответствует требованиям "Технического регламента ограничения использования некоторых небезопасных веществ в электрическом и электронном оборудовании (2002/95/ЕС)"

Постановление Кабинета Министров Украины от 03.12.2008 № 1057

Технические характеристики

Общая потребляемая мощность* . 102 Вт
- Двигатель вентилятора* 130 Вт
- Местное освещение 4 x 3 Вт
Напряжение сети AC 230 В
Частота сети. 50 Гц
Предохранитель 10 А
Вес
DA 6690 D. 35 кг
DA 6690 D EXT 32 кг

Мощность вентилятора*

Производительность вывода воздуха согласно EN 61591

Режим отвода воздуха Ø 150 мм:

Уровень I 220 м ³ /ч
Уровень II 340 м ³ /ч
Уровень III 500 м ³ /ч
Интенсивный режим 750 м ³ /ч

Производительность в режиме циркуляции с угольным фильтром:

Уровень I 150 м ³ /ч
Уровень II 260 м ³ /ч
Уровень III 400 м ³ /ч
Интенсивный режим 500 м ³ /ч

Дополнительно приобретаемая принадлежность для режима циркуляции:

- Монтажный комплект DUI 32
- Угольный фильтр Miele из активированного угля DKF 12-1

*Общая потребляемая мощность и производительность вывода воздуха приборов модельного ряда ..EXT зависят от подключенного выносного вентилятора.

Модельный ряд ...EXT:
Длина соединительного кабеля для подключения выносного вентилятора. 1,9 м

Заявление о соответствии товара

Компания Miele заявляет, что указанные на обложке вытяжки соответствуют основным требованиям и другим важным предписаниям директивы 1999/5/EG.

Полный текст заявления Вы найдете на интернет-сайте компании Miele.

Гарантия качества товара

Уважаемый покупатель!

Гарантийный срок на бытовую технику, ввезенную на территорию страны приобретения через официальных импортеров составляет 24 месяца, при условии использования изделия исключительно для личных, семейных, домашних и иных нужд, не связанных с осуществлением предпринимательской деятельности.

На аксессуары и запасные части, приобретаемые отдельно, не в составе основного товара, гарантийный срок не устанавливается.

Гарантийный срок исчисляется с даты передачи товара покупателю. Пожалуйста, во избежание недоразумений, сохраняйте документы, подтверждающие передачу товара (товарные накладные, товарные чеки и иные документы, подтверждающие передачу товара в соответствии с требованиями действующего законодательства) и предъявляйте их сервисным специалистам при обращении за гарантийным обслуживанием.

В течение гарантийного срока Вы можете реализовать свои права на безвозмездное устранение недостатков изделия и удовлетворение иных установленных законодательством требований потребителя в отношении качества изделия, при условии использования изделия по назначению и соблюдения требований по установке, подключению и эксплуатации изделия, изложенных в настоящей инструкции.

В случае выполнения подключения третьими лицами сохраняйте документы, свидетельствующие об оплате и выполнении услуг по установке и подключению.

Внимание! Каждое изделие имеет уникальный заводской номер. Заводской номер позволяет установить дату производства изделия и его комплектацию. Называйте заводской номер изделия при обращении в сервисную службу Miele, это позволит Вам получить более быстрый и качественный сервис.

В случае устранения сервисной службой Miele неполадок оборудования в период действия гарантийного срока посредством замены детали указанного оборудования, клиент обязан вернуть представителю сервисной службы демонтированную деталь по окончании ремонта (в момент устранения неполадки оборудования).

Сервисная служба Miele оставляет за собой право отказать в гарантийном обслуживании в случаях:

В случае устранения сервисной службой Miele неполадок оборудования в период действия гарантийного срока посредством замены детали указанного оборудования, клиент обязан вернуть представителю сервисной службы демонтированную деталь по окончании ремонта (в момент устранения неполадки оборудования).

Гарантийное обслуживание не производится в случаях:

- Обнаружения механических повреждений товара;
- Неправильного хранения и/или небрежной транспортировки;
- Обнаружения повреждений, вызванных недопустимыми климатическими условиями при транспортировке, хранении и эксплуатации;
- Обнаружения следов воздействия химических веществ и влаги;
- Несоблюдения правил установки и подключения;
- Несоблюдения требований инструкции по эксплуатации;
- Обнаружения повреждений товара в результате сильного загрязнения;
- Обнаружения повреждений в результате неправильного применения моющих средств и расходных материалов или использования не рекомендованных производителем средств по уходу;
- Обнаружения признаков разборки, ремонта и иных вмешательств лицами, не имеющими полномочий на оказание данных услуг;
- Включения в электрическую сеть с параметрами, не соответствующими ГОСТу, ДСТУ;
- Повреждений товара, вызванных животными или насекомыми;
- Противоправных действий третьих лиц;

Гарантия качества товара

- Действий непреодолимой силы (пожара, залива, стихийных бедствий и т.п.);
- Нарушения функционирования товара вследствие попадания во внутренние рабочие объемы посторонних предметов, животных, насекомых и жидкостей.

Гарантийное обслуживание не распространяется на:

- работы по регулировке, настройке, чистке и прочему уходу за изделием, оговоренные в настоящей Инструкции по эксплуатации;
- работы по замене расходных материалов (элементов питания, фильтров, лампочек освещения, мешков-пылесборников, и т.д.), оговоренные в настоящей Инструкции по эксплуатации.

Недостатками товара не являются:

- запах нового пластика или резины, издаваемый товаром в течение первых дней эксплуатации;
- изменение оттенка цвета, глянца частей оборудования в процессе эксплуатации;
- шумы (не выходящие за пределы санитарных норм), связанные с принципами работы отдельных комплектующих изделий, входящих в состав товара:
 - вентиляторов
 - масляных/воздушных доводчиков дверей
 - водяных клапанов
 - электрических реле
 - электродвигателей
 - ремней
 - компрессоров
- шумы, вызванные естественным износом (старением) материалов:
 - потрескивания при нагреве/охлаждении
 - скрипы
 - незначительные стуки подвижных механизмов
- необходимость замены расходных материалов и быстроизнашивающихся частей, пришедших в негодность в результате их естественного износа.

Сервисные центры Miele

Сервисная сеть Miele включает в себя собственные сервисные центры в Москве, Санкт-Петербурге, Киеве и Алматы, региональных сервисных специалистов Miele и партнерские сервисные центры в регионах. Со списком городов, в которых представлен сервис Miele, Вы можете ознакомиться на интернет-сайте компании:

для России: www.miele.ru

для Украины: www.miele.ua

для Казахстана: www.miele.kz

В случае необходимости сервисной поддержки просим обращаться по телефонам “Горячей линии”, указанным на странице **Контактная информация о Miele**.

Контактная информация о Miele

По всем вопросам, связанным с приобретением техники, приобретением дополнительных принадлежностей и расходных материалов, а также в случае необходимости сервисной поддержки просим обращаться по телефону "Горячей линии".

Российская Федерация

Горячая линия для РФ 8-800-200-29-00 (звонок бесплатный на всей территории РФ)

E-mail: service@miele.ru

Internet: www.miele.ru

Адрес ООО Миле СНГ

125284 Москва,

Ленинградский проспект, 31А, стр.1

Адрес филиала ООО Миле СНГ в г. Санкт-Петербурге

197046 Санкт-Петербург

Петроградская наб., 18 а

Украина

ООО "Миле"

ул. Жилианская 48, 50А, Киев, 01033 БЦ "Прайм"

Тел. 0 800 500290 (звонок со стационарного телефона на территории Украины бесплатный)
(044) 496 03 00

Факс (044) 494 22 85

E-mail: info@miele.ua

Internet: www.miele.ua

Республика Казахстан

ТОО "Миле"

050059, г. Алматы Проспект Аль-Фараби, 13

Тел. (727) 311 11 41

Факс (727) 311 10 42

Горячая линия 8-800-080-53-33

E-mail: info@miele.kz

Internet: www.miele.kz

Другие страны СНГ

По всем вопросам приобретения дополнительных принадлежностей и расходных материалов, а также в случае необходимости сервисной поддержки, просим обращаться к продавцу, у которого Вы приобрели это изделие.

Внимание!

Условия гарантии в данных странах (в силу местного законодательства) могут быть иными. Уточнить условия гарантии можно у продавца.

Контактные данные продавцов в странах СНГ можно получить в контактном центре

ООО Миле СНГ

Тел. +7 (495) 745 89 90

Факс + 7 (495) 745 89 84

E-mail: info@miele.ru

Miele

Производитель:

Миле & Ци. КГ, Карл-Миле-штрассе, 29, 33332 Гютерсло, Германия
Miele & Cie. KG, Carl-Miele-Straße 29, 33332 Gütersloh, Deutschland

Изготовлено на заводе:

Империа-Верке оХГ, Миле-штрассе, 1, 59759 Арнсберг, Германия
Imperial Werke oHG, Miele-Straße 1, 59759 Arnsberg, Deutschland

Импортеры:

ООО Миле СНГ
Российская Федерация и
страны СНГ
125284 Москва,
Ленинградский пр-т, д. 31а, стр. 1
Телефон: (495) 745 8990
8 800 200 2900
Телефакс: (495) 745 8984

ООО "Миле"
ул. Жилианская 48, 50А
01033 Киев, Украина
Телефон: + 38 (044) 496 0300
Телефакс: + 38 (044) 494 2285

Internet: www.miele.ua
E-mail: info@miele.ua



Internet: www.miele.ru
E-mail: info@miele.ru

ТОО Миле
Казахстан
050059, г. Алматы
Проспект Аль-Фараби, 13
Тел. (727) 311 11 41
8-800-080-53-33
Факс (727) 311 10 42

