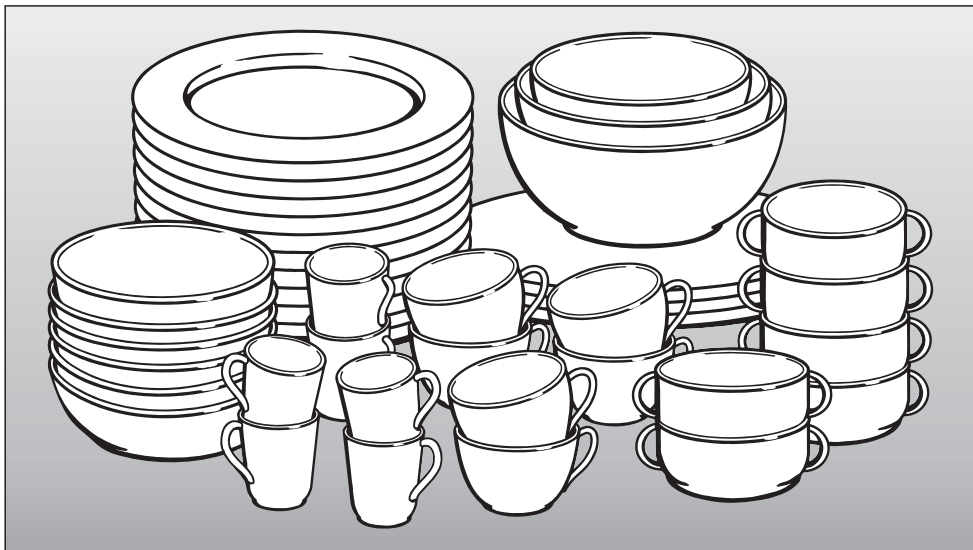


Miele

Инструкция по эксплуатации, монтажу и гарантия качества



Встраиваемый подогреватель посуды EGW 6210

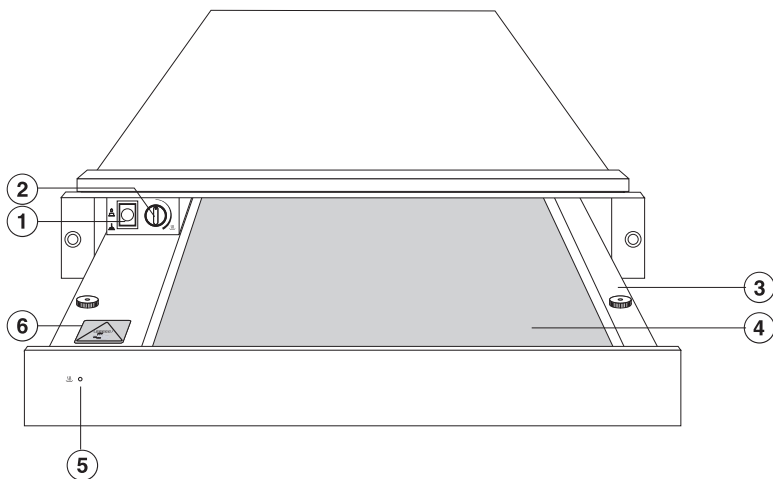
До установки, подключения и подготовки прибора к работе **обязательно** прочтите данную инструкцию по эксплуатации и монтажу. Вы обезопасите себя и предотвратите повреждения прибора.

ru - RU, UA, KZ

M.-Nr. 09 592 750

Содержание

Описание прибора	3
Указания по безопасности и предупреждения	4
Ваш вклад в охрану окружающей среды	11
Перед первым использованием	12
Эксплуатация	13
Открывание и закрывание выдвижного ящика	13
Элементы управления	13
Принцип управления	14
Выбор температуры	14
Продолжительность нагрева	15
Вместимость	16
Чистка и уход	17
Фронтальная поверхность прибора / внутреннее пространство	17
Коврик с нескользящей поверхностью	18
Что делать, если ...?	19
Дополнительно приобретаемые принадлежности	20
Указания по встраиванию прибора	21
Размеры прибора и ниши для встраивания	22
Монтаж прибора	23
Выравнивание фронтальной панели	24
Электроподключение	25
Сервисная служба, типовая табличка, гарантия	29
Сертификат (только для РФ)	30
Гарантия качества товара	31
Контактная информация о Miele	33



- ① Клавиша Вкл/Выкл (с подсветкой)
- ② Переключатель температуры
- ③ Выдвижной ящик для посуды
- ④ Коврик с нескользящей поверхностью
- ⑤ Контрольный индикатор на фронтальной панели
- ⑥ Наклейка (предупреждение о возможности получения ожогов вблизи нагревательного элемента)

Указания по безопасности и предупреждения

Этот прибор отвечает нормам технической безопасности. Однако его ненадлежащее использование может привести к травмам персонала и повреждениям изделий.

Прежде чем начать эксплуатировать прибор, внимательно прочтите данную инструкцию по эксплуатации и установке. В ней содержатся важные сведения по установке, технике безопасности, эксплуатации и техобслуживанию. Вы обезопасите себя и избежите повреждений прибора.

Фирма Miele не несет ответственности за повреждения, вызванные несоблюдением данных указаний по безопасности и предупреждений.

Бережно храните инструкцию по эксплуатации и монтажу и по возможности передайте ее следующему владельцу прибора.

Надлежащее использование

- ▶ Этот подогреватель посуды предназначен для использования в быту и подобных условиях размещения.
- ▶ Подогреватель не предназначен для использования вне помещений.
- ▶ Используйте подогреватель посуды исключительно в бытовых условиях; способы применения описаны в данной инструкции.
Любые другие виды применения не допустимы.
- ▶ Лица, которые в силу своих физических способностей или из-за отсутствия опыта и соответствующих знаний не способны уверенно управлять подогревателем посуды, должны находиться при его пользовании под присмотром.
Такие лица могут управлять прибором без надзора лишь в том случае, если они получили все необходимые для этого разъяснения. Они также должны понимать и осознавать возможную опасность, связанную с неправильной эксплуатацией прибора.

Указания по безопасности и предупреждения

Если у Вас есть дети

▶ Дети младше 8 лет не должны допускаться близко к прибору или должны быть при этом под постоянным надзором.

▶ Дети старше 8 лет могут пользоваться прибором без надзора взрослых, если они настолько освоили управление им, что могут это делать с уверенностью. Дети должны осознавать возможную опасность, связанную с неправильной эксплуатацией прибора.

▶ Не допускается проведение чистки подогревателя детьми без надзора взрослых.

▶ Не оставляйте без присмотра детей, если они находятся вблизи прибора. Никогда не позволяйте детям играть с прибором.

▶ Подогреватель посуды нагревается во время работы и остается горячим еще некоторое время после выключения. Не допускайте детей близко к прибору, пока он не остынет настолько, что опасность получения ожога будет исключена.

▶ Опасность удушья!

При игре с упаковочным материалом (например, пленкой) дети могут завернуться в него или натянуть на голову, что приведет к удушью.

Храните упаковочный материал в недоступном для детей месте.

Техническая безопасность

- ▶ Вследствие неправильно выполненных работ по монтажу, техобслуживанию или ремонту может возникнуть серьезная опасность для пользователя. Такие работы могут проводить только специалисты, авторизованные Miele.
- ▶ Повреждения подогревателя могут представлять собой угрозу Вашей безопасности. Проверяйте отсутствие видимых повреждений. Никогда не пользуйтесь поврежденным прибором.
- ▶ Электробезопасность подогревателя посуды гарантирована только в том случае, если он подключен к системе защитного заземления, выполненной в соответствии с предписаниями. Очень важно проверить соблюдение этого основополагающего условия обеспечения электробезопасности. В случае сомнения поручите специалисту-электрику проверить электропроводку.
- ▶ Данные подключения (напряжение и частота) на типовой табличке подогревателя должны обязательно соответствовать параметрам электросети во избежание повреждений прибора. Перед подключением прибора сравните эти данные. В случае сомнений проконсультируйтесь со специалистом по электромонтажу.
- ▶ Многочисленные розетки или удлинители не обеспечивают необходимую безопасность (опасность пожара). Не подключайте подогреватель к электросети с помощью данных устройств.
- ▶ Для Вашей безопасности используйте подогреватель посуды только во встроеном виде.
- ▶ Не разрешается эксплуатация подогревателя на нестационарных объектах (напр., судах).

Указания по безопасности и предупреждения

▶ Прикасание к токоведущим соединениям, а также нарушение электропроводки и механической конструкции прибора может оказаться опасным для Вас и вызвать неисправность подогревателя посуды.

Ни в коем случае не открывайте корпус прибора.

▶ Право на гарантийное обслуживание теряется, если ремонт прибора выполняет специалист сервисной службы, не авторизованной фирмой Miele.

▶ Только при использовании оригинальных запчастей фирма Miele гарантирует, что будут выполнены требования к безопасности. Вышедшие из строя детали конструкции должны заменяться только на оригинальные запчасти.

▶ Если вилка будет удалена с сетевого кабеля или кабель не будет оснащен вилкой, то подогреватель посуды должен подключаться к электросети квалифицированным электриком.

▶ Если сетевой кабель поврежден, он должен быть заменен на кабель типа H 05 VV-F (ПВХ-изолированный), который можно приобрести в сервисной службе Miele.

▶ При проведении подключения, техобслуживания, а также ремонтных работ подогреватель посуды должен быть отсоединен от электросети.

Для того, чтобы это гарантировать:

- выключите предохранители на распределительном щите, или
- полностью выверните резьбовые предохранители на электрощитке, или
- отсоедините от сетевой розетки вилку (если имеется).
При этом тяните не за кабель, а за вилку.

Надлежащее использование

▶ Вы можете обжечься горячим выдвижным ящиком или горячей посудой.

Во время любых работ у нагретого прибора защищайте свои руки с помощью рукавиц или прихваток. Пользуйтесь только сухими рукавицами и прихватками. Мокрые или влажные текстильные изделия лучше проводят тепло и могут причинить ожоги горячим паром.

▶ Не храните в выдвижном ящике пластмассовые контейнеры или горючие материалы. При включении прибора они могут расплавиться и вспыхнуть. Опасность пожара!

▶ Предметы, расположенные вблизи включенного подогревателя, могут возгореться из-за высоких температур. Никогда не используйте прибор для обогрева помещений.

▶ Ни в коем случае не заменяйте поставляемый в комплекте противоскользящий коврик на кухонные полотенца или подобное.

▶ Если Вы перегрузите прибор или встанете/сядете на открытый выдвижной ящик, то телескопические направляющие будут повреждены. Максимальная допустимая нагрузка на выдвижной ящик 15 кг.

▶ Если прибор встраивается за мебельной дверцей, он может использоваться только при открытой дверце. Закрывайте дверцу только после выключения прибора.

▶ Влажность, выделяемая пищей или напитками, может вызвать коррозию прибора. Не используйте подогреватель посуды для подогрева или приготовления пищи и напитков, а также для поддержания их в теплом виде.

Указания по безопасности и предупреждения

▶ При работе прибора его внутреннее пространство, особенно верхняя часть нагревается и остается в горячем состоянии еще некоторое время после выключения. Следите, чтобы случайно не прикоснуться к этим областям, когда ящик выдвинут.

▶ Для вынимания посуды вытягивайте выдвижной ящик до упора, чтобы не прикасаться к горячим деталям прибора.

Чистка и уход

▶ Пар из пароструйного очистителя может попасть на детали, находящиеся под напряжением, и вызвать короткое замыкание.

Никогда не используйте для очистки подогреватель посуды пароструйный очиститель.

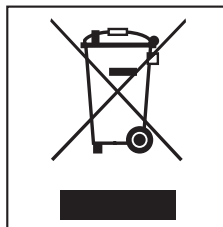
Утилизация транспортной упаковки

Упаковка защищает прибор от повреждений при транспортировке. Материалы, используемые при изготовлении упаковки, безопасны для окружающей среды и легко утилизируются, поэтому они подлежат переработке.

Возвращение упаковки для ее вторичной переработки приводит к экономии сырья и уменьшению количества отходов. Просим Вас по возможности сдать упаковку в пункт приема вторсырья.

Утилизация отслужившего прибора

Отслужившие электрические и электронные приборы часто содержат ценные компоненты. В то же время материалы приборов содержат вредные вещества, необходимые для работы и безопасности техники. При неправильном обращении с отслужившими приборами или их попадании в бытовой мусор такие вещества могут нанести вред здоровью человека и окружающей среде. Поэтому не рекомендуется выбрасывать отслужившие приборы вместе с обычным бытовым мусором.



Используйте вместо этого специально оборудованное место для сбора и утилизации старых электрических и электронных приборов. Получите информацию об этом в администрации Вашего населенного пункта.

Перед первым использованием

Приклейте типовую табличку прибора (прилагается к комплекту документации) на специально предусмотренное для этого место в главе "Типовая табличка".

Первая чистка и первый нагрев

- Удалите защитную пленку, если она есть на приборе.
- Выньте из прибора коврик с нескользящей поверхностью и вымойте его раствором мягкого моющего средства. Затем вытрите его насухо тканью.
- Протрите прибор внутри и снаружи влажной салфеткой, затем вытрите его насухо.
- Положите противоскользящий коврик обратно в прибор.
- Нагрейте пустой выдвижной ящик в течение не менее 2 часов. Для этого установите переключатель температуры на максимальное значение (см. главу "Выбор температуры").

Детали из металла покрыты слоем защитного вещества, поэтому при первом нагреве после ввода в эксплуатацию появляется запах. Образование запаха и возможное появление пара, которые вскоре прекратятся, не свидетельствует о неисправности прибора или неправильном подключении.

Обеспечьте хорошее проветривание кухни.

Не используйте прибор для подогрева, приготовления или поддержания в теплом виде пищи и напитков. Влага, содержащаяся в пище и напитках, может вызвать коррозию прибора.

Вынимая подогретую посуду, пользуйтесь кухонными рукавицами.

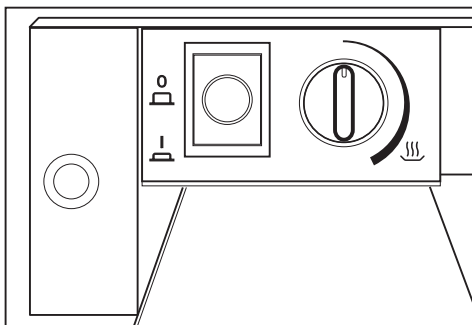
Прибор выдерживает максимальный вес 15 кг.

Дно выдвижного ящика для посуды покрыто ковриком с нескользящей поверхностью, который препятствует скольжению посуды при открывании и закрывании ящика.

Открывание и закрывание выдвижного ящика

Выдвижной ящик открывается и закрывается легким нажатием в центр передней панели.

Элементы управления



К элементам управления относятся переключатель температуры и выключатель Вкл/Выкл. Они видны только при открытом положении выдвижного ящика. При закрытом положении ящика индикатор на фронтальной панели показывает, включен ли прибор.

Эксплуатация

Принцип управления

■ Поставьте посуду в выдвижной ящик для посуды.

■ Выберите температуру.

■ Включите прибор (⏻).

Загорается подсветка выключателя.

■ Закройте выдвижной ящик.

Выключите прибор (⏻), прежде чем достать нагретую посуду.

Для вынимания посуды вытягивайте выдвижной ящик до упора.

Выбор температуры

Переключатель температуры позволяет плавно регулировать температуру в диапазоне от 30 до 50 °C.

Температурный переключатель можно вращать только вправо максимум до упора и обратно. В противном случае переключатель может быть сломан.

При достижении выбранной температуры нагрев автоматически отключается. Однако, как только температура станет ниже выбранного значения, нагрев снова включается.

Оптимальная температура для подогрева чашек и бокалов составляет примерно 40°C. Горячие напитки, наливаемые в посуду, которая была предварительно подогрета при этой температуре, охлаждаются не так быстро, а к самой посуде можно прикоснуться без опасения обжечься.

Продолжительность нагрева

На продолжительность нагрева влияют различные факторы:

- материал и толщина посуды
- объем загрузки
- размещение посуды
- установка температуры

В связи с этим абсолютные данные привести не возможно.

Для ориентации можно назвать следующие значения:

При температуре примерно 50 °С равномерный подогрев посуды длится примерно 30-40 минут.

Пожалуйста, определите самостоятельно при практическом использовании прибора его оптимальную настройку с учетом Ваших индивидуальных потребностей.

Эксплуатация

Вместимость

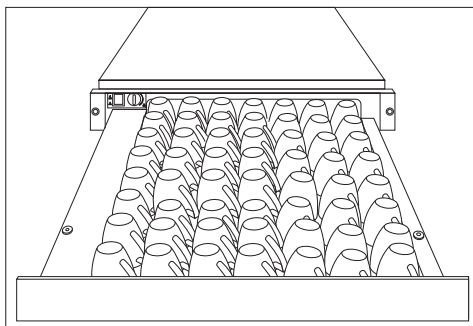
Вместимость прибора зависит от размеров Вашей посуды.

Пример

- 25 чашек для капучино, Ø 88 мм
- или
- 56 чашек для эспрессо, Ø 60 мм

Ставьте в выдвижной ящик чашки или бокалы горлышком вниз, так как при этом будет обеспечен равномерный подогрев.

Максимальная нагрузка на прибор составляет 15 кг.



 Риск получения травм!

Пар из пароструйного очистителя может попасть на детали, находящиеся под напряжением, и вызвать короткое замыкание.

Никогда не используйте для очистки прибора пароструйный очиститель.

Опасность повреждений!

При использовании неподходящих чистящих и моющих средств можно повредить поверхности. Применяйте для чистки исключительно бытовые моющие средства.

Фронтальная поверхность прибора / внутреннее пространство

Загрязнения лучше удаляйте сразу.

Если загрязнения будут воздействовать на поверхность дольше, то они могут потом не удалиться, и поверхности могут окраситься или измениться.

Очистите фронтальную поверхность прибора с помощью чистой губки, моющего средства и теплой воды. Затем протрите насухо мягкой тканью.

Для очистки Вы можете использовать также чистую влажную салфетку из микрофибры без моющих средств.

Все поверхности могут быть поцарапаны. Царапины на стеклянных поверхностях могут привести к тому, что они разобьются.

Все поверхности могут окраситься или измениться, если они будут соприкасаться с непредназначенными для них средствами для очистки.

Чистка и уход

Чтобы избежать повреждений поверхности, не используйте при очистке

- чистящие средства, содержащие соду, аммиак, кислоту или хлориды,
- чистящие средства для удаления накипи,
- абразивные чистящие средства, например, абразивный порошок, пасту, пемзу,
- чистящие средства, содержащие растворитель,
- средства для чистки поверхностей из нержавеющей стали,
- чистящие средства для посудомоечных машин,
- спреи для очистки духовки,
- очиститель для стекла,
- жесткие губки с абразивной поверхностью и щетки, напр., губки для кастрюль
- острые металлические скребки!

Коврик с нескользящей поверхностью

Для проведения чистки коврик с нескользящей поверхностью можно вынуть из выдвижного ящика.

- Чистите коврик с нескользящей поверхностью исключительно вручную с помощью теплой воды и мягкого моющего средства, а затем высушите с помощью салфетки.

Вкладывайте коврик в выдвижной ящик только после полного высыхания.


Не мойте коврик с нескользящей поверхностью в посудомоечной или стиральной машине.

Ни в коем случае не сушите коврик в духовом шкафу!

Что делать, если ...?

Вы можете самостоятельно устранить большинство помех и неполадок в работе, которые могут появиться при повседневной эксплуатации. Так как Вам не нужно будет вызывать специалиста сервисной службы, то Вы сэкономите и время, и деньги.

Сведения в нижеприведенной таблице должны Вам помочь найти причины неисправности и устранить их. Однако, следует учитывать, что:

 Ремонт электроприборов имеют право производить только квалифицированные специалисты по электромонтажу. Неправильно выполненные ремонтные работы могут стать причиной серьезной опасности для пользователя.

Проблема	Причина	Устранение
Прибор не нагревается.	Сетевая вилка прибора вставлена в розетку неправильно.	Вставьте вилку в розетку.
	Выключился защитный предохранитель.	Включите предохранитель (минимальная величина тока срабатывания: см. типовую табличку). Если после повторного включения / ввертывания предохранителя или включения УЗО неисправность не удастся устранить, то обратитесь к специалисту-электрику или в сервисную службу.
Посуда недостаточно теплая.	Установленная температура слишком низкая.	Установите более высокую температуру.
	Посуда подогревалась недостаточно долго.	На длительность нагрева посуды влияют различные факторы (см. главу "Продолжительность нагрева").
Посуда слишком горячая.	Термостат не исправен.	Выключите прибор и обратитесь к специалисту-электрику или в сервисную службу.
Выключатель Вкл/Выкл не горит при включении прибора.	Индикатор выключателя не исправен.	Выключите прибор и обратитесь к специалисту-электрику или в сервисную службу.

Дополнительно приобретаемые принадлежности

Компания Miele предлагает большой ассортимент принадлежностей и средств для очистки и ухода, подходящих к Вашим приборам Miele.

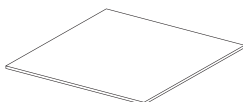
Эти продукты Вы можете легко заказать в интернет-магазине Miele:



Вы сможете также их купить через сервисную службу Miele (см. обложку) или у партнера Miele.

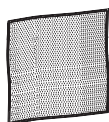
Коврик с нескользящей поверхностью

Коврик обеспечивает устойчивое положение посуды.



Салфетка из микроволокна

Устраняет следы от пальцев и легкие загрязнения.



Указания по встраиванию прибора

- ▶ Перед подключением прибора обязательно сравните данные подключения (напряжение и частоту) на типовой табличке с параметрами электросети. Эти данные обязательно должны совпадать во избежание повреждения прибора. В случае сомнений проконсультируйтесь со специалистом по электромонтажу.
- ▶ Проследите за тем, чтобы после встраивания прибора был обеспечен доступ к розетке.
- ▶ Встраивать прибор разрешается исключительно в комбинации с приборами, рекомендованными Miele. При комбинации с другими приборами теряется право на гарантийное обслуживание, так как в этом случае не обеспечиваются условия для правильной работы прибора.
- ▶ Для встраивания подогревателя посуды и прибора, образующего с ним комбинацию, необходимо предусмотреть прочно закрепленное промежуточное дно для обеспечения необходимой несущей способности мебельной ниши.
- ▶ Комбинируемый прибор ставится без установки другого промежуточного дна прямо на встроенный подогреватель посуды.

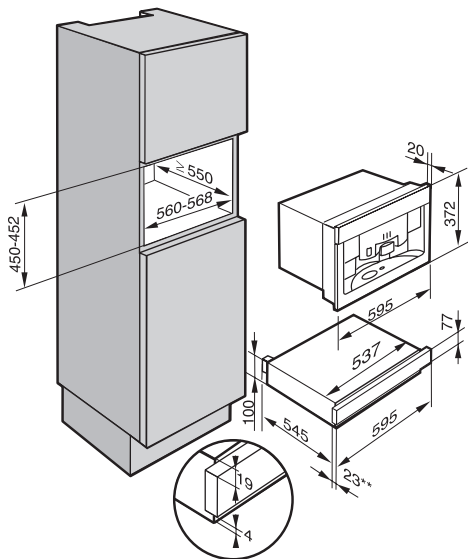
При встраивании комбинируемого прибора обязательно учитывайте информацию, содержащуюся в инструкции по эксплуатации и монтажу на данный прибор.

Все размеры указаны в мм.

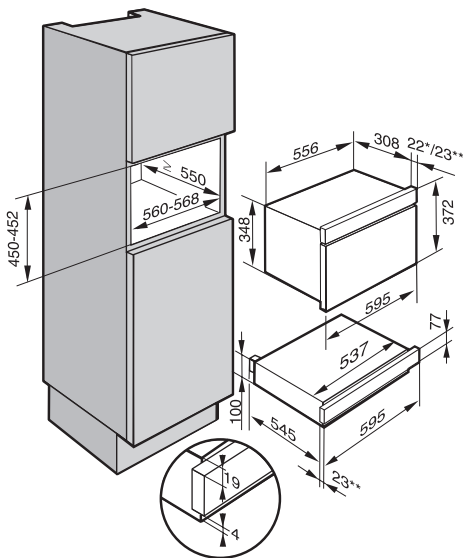
Размеры прибора и ниши для встраивания

Возможности комбинирования

Автоматическая кофемашина



Пароварка



* Приборы со стеклянной фронтальной панелью

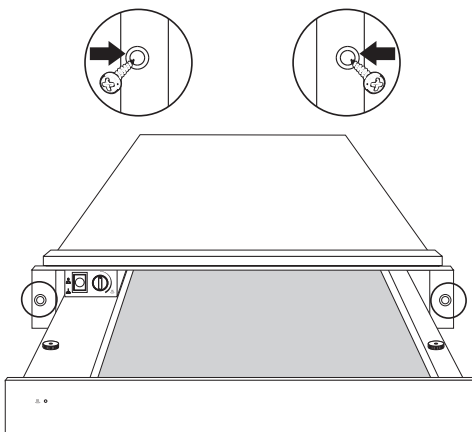
** Приборы с металлической фронтальной панелью

Монтаж прибора

- Вставьте прибор до упора в мебельный шкаф и выровняйте его.

Проследите, чтобы корпус прибора стоял горизонтально.

- Откройте выдвижной ящик и прикрепите прибор с помощью 2 прилагаемых шурупов к боковым стенкам шкафа.



- Выполните встраивание комбинированного прибора в соответствии с указаниями инструкции по эксплуатации и монтажу.

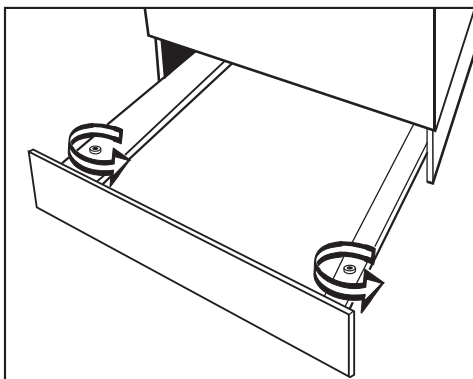
Выравнивание фронтальной панели

После встраивания комбинируемого прибора, смотря по обстоятельствам, может потребоваться

- выравнивание фронтальной панели.
- корректировка зазора между подогревателем посуды и комбинируемым прибором.

Для этой цели под гайками с накаткой, с помощью которых ящик для посуды крепится к телескопическим ползьям, находятся подкладные шайбы.

- Ослабьте гайки с накаткой и выньте выдвижной ящик.



Выверните фронтальную панель и зазор с помощью подкладных шайб, выполняя

- изменение положения (над или под выдвижным ящиком),
- выравнивание с обеих сторон.

Рекомендуется подключать прибор к сети через розетку. Это облегчит сервисное обслуживание. Следите за тем, чтобы розетка после встраивания и установки прибора была всегда доступна.

Если подключение прибора к электросети будет осуществляться не через розетку, то поручите это квалифицированному электрику, который хорошо знает и тщательно выполняет все действующие инструкции предприятий энергоснабжения, а также дополнения к ним.

Если электророзетка более не доступна или предусмотрено стационарное подключение, то специалистом по монтажу должно быть обеспечено устройство отключения от сети для каждого полюса. В качестве такого устройства служат выключатели с контактным зазором минимум 3 мм. К ним относятся линейные защитные автоматы, предохранители и контакторы.

Если сетевой кабель поврежден, он должен быть заменен на кабель Тип H 05 VV-F (ПВХ-изолированный), который можно приобрести у производителя или в сервисной службе Miele.

Необходимые **параметры подключения** Вы можете найти на **типовой табличке**. Они должны совпадать с характеристиками электросети.

Электроподключение

Компания Miele обращает Ваше внимание на то, что она не несет ответственности за непосредственное или косвенное причинение ущерба, вызванное неправильным встраиванием или подключением прибора.

Miele также не несет ответственности за ущерб, причиной которого стало отсутствующее или оборванное защитное соединение на месте монтажа (например, в случае поражения электротоком).

После проведения монтажа необходимо обеспечить защиту от прикосновения к токоведущим деталям!

Общая мощность:

см. типовую табличку

Параметры подключения и предохранитель

АС 230 В / 50 Гц

Аппарат защиты от токов перегрузки 10 А

Характеристика срабатывания - тип В или С

Устройство защитного отключения

Для повышения безопасности рекомендуется использовать в приборе устройство защитного отключения УЗО с током срабатывания 30 мА.

УЗО с током отключения ≤ 100 мА срабатывает, если прибор долгое время остается невключенным.

Отключение электропитания

Для отключения электрической цепи прибора от общей электросети можно установить следующие распределительные устройства:

– **Предохранители с плавкими вставками:**

Полностью выверните защитные пробки с плавкими вставками.

или:

– **Автоматические резьбовые предохранители:**

Нажмите контрольную (красную) кнопку так, чтобы выскочила средняя (черная) кнопка.

или:

– **Встроенные автоматические предохранители:**

(линейный защитный автомат, тип В или С!):

переставить рычаг с 1 (Вкл) на 0 (Выкл).

или:

– **Устройство защитного отключения УЗО**

(защита от перепадов напряжения в сети)

Переключите главный выключатель с 1 (Вкл) на 0 (Выкл) или нажмите контрольную клавишу.

После отключения от электросети следует обеспечить защиту от повторного включения прибора.

Электроподключение

Дополнительно для Украины

Внимание! Это изделие сконструировано для подключения к сети переменного тока с защитным (третьим) проводом заземления (зануления), которое соответствует требованиям п.7.1 "Правил устройства электроустановок".

Для Вашей безопасности подключайте прибор только к электросети с защитным заземлением (занулением). Если Ваша розетка не имеет защитного заземления (зануления), обратитесь к квалифицированному специалисту.

Не переделывайте штепсельную вилку и не используйте переходные устройства.

ПОМНИТЕ! ПРИ ПОДКЛЮЧЕНИИ К СЕТИ БЕЗ ЗАЩИТНОГО ЗАЕМЛЕНИЯ (ЗАНУЛЕНИЯ) ВОЗМОЖНО ПОРАЖЕНИЕ ЭЛЕКТРИЧЕСКИМ ТОКОМ!

Сервисная служба, типовая табличка, гарантия

При возникновении неисправностей, которые Вы не можете устранить самостоятельно, обращайтесь, пожалуйста, в сервисную службу Miele по телефону:

– Москва (495) 745 89 90

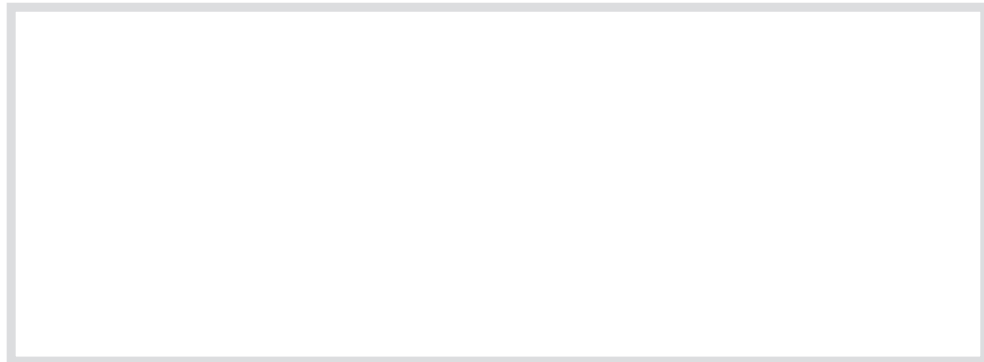
или

– 8 800 200 29 00.

Телефоны и адреса сервисных центров Miele Вы найдете в конце инструкции.

Сервисной службе необходимо сообщить модель и заводской номер Вашего прибора. Эти данные Вы найдете на прилагаемой типовой табличке.

Приклейте здесь прилагаемую типовую табличку. Проследите, чтобы указанная в ней модель прибора совпадала с данными на титульной странице инструкции по эксплуатации.



Условия гарантии и гарантийный срок

Информацию об условиях гарантии Вы найдете в конце инструкции, в разделе "Гарантия качества товара".

Сервисная служба, типовая табличка, гарантия

Сертификат (только для РФ)

РОСС DE. ME10.B12774
с 29.01.2013 по 29.01.2016
Соответствует требованиям:
ГОСТ Р 52161.2.6-2006,
ГОСТ Р 51318.14.1-2006 (Р.4),
ГОСТ Р 51318.14.2-2006 (Р.5,7),
ГОСТ Р 51317.3.2-2006 (Р.6,7),
ГОСТ Р 51317.3.3-2008

Нижеследующая информация актуальна только для Украины:

соответствует требованиям
"Технического регламента ограниче-
ния использования некоторых
небезопасных веществ в электричес-
ком и электронном оборудовании
(2002/95/ЕС)"

Постановление Кабинета Министров
Украины от 03.12.2008 № 1057

Уважаемый покупатель!

Гарантийный срок на бытовую технику, ввезенную на территорию страны приобретения через официальных импортеров составляет 24 месяца, при условии использования изделия исключительно для личных, семейных, домашних и иных нужд, не связанных с осуществлением предпринимательской деятельности.

На аксессуары и запасные части, приобретаемые отдельно, не в составе основного товара, гарантийный срок не устанавливается.

Гарантийный срок исчисляется с даты передачи товара покупателю. Пожалуйста, во избежание недоразумений, сохраняйте документы, подтверждающие передачу товара (товарные накладные, товарные чеки и иные документы, подтверждающие передачу товара в соответствии с требованиями действующего законодательства) и предъявляйте их сервисным специалистам при обращении за гарантийным обслуживанием.

В течение гарантийного срока Вы можете реализовать свои права на безвозмездное устранение недостатков изделия и удовлетворение иных установленных законодательством требований потребителя в отношении качества изделия, при условии использования изделия по назначению и соблюдения требований по установке, подключению и эксплуатации изделия, изложенных в настоящей инструкции.

В случае выполнения подключения третьими лицами сохраняйте документы, свидетельствующие об оплате и выполнении услуг по установке и подключению.

Внимание! Каждое изделие имеет уникальный заводской номер. Заводской номер позволяет установить дату производства изделия и его комплектацию. Называйте заводской номер изделия при обращении в сервисную службу Miele, это позволит Вам получить более быстрый и качественный сервис.

В случае устранения сервисной службой Miele неполадок оборудования в период действия гарантийного срока посредством замены детали указанного оборудования, клиент обязан вернуть представителю сервисной службы демонтированную деталь по окончании ремонта (в момент устранения неполадки оборудования).

Сервисная служба Miele оставляет за собой право отказать в гарантийном обслуживании в случаях:

В случае устранения сервисной службой Miele неполадок оборудования в период действия гарантийного срока посредством замены детали указанного оборудования, клиент обязан вернуть представителю сервисной службы демонтированную деталь по окончании ремонта (в момент устранения неполадки оборудования).

Гарантийное обслуживание не производится в случаях:

- Обнаружения механических повреждений товара;
- Неправильного хранения и/или небрежной транспортировки;
- Обнаружения повреждений, вызванных недопустимыми климатическими условиями при транспортировке, хранении и эксплуатации;
- Обнаружения следов воздействия химических веществ и влаги;
- Несоблюдения правил установки и подключения;
- Несоблюдения требований инструкции по эксплуатации;
- Обнаружения повреждений товара в результате сильного загрязнения;
- Обнаружения повреждений в результате неправильного применения моющих средств и расходных материалов или использования не рекомендованных производителем средств по уходу;
- Обнаружения признаков разборки, ремонта и иных вмешательств лицами, не имеющими полномочий на оказание данных услуг;
- Включения в электрическую сеть с параметрами, не соответствующими ГОСТу, ДСТУ;
- Повреждений товара, вызванных животными или насекомыми;
- Противоправных действий третьих лиц;

Гарантия качества товара

- Действий непреодолимой силы (пожара, залива, стихийных бедствий и т.п.);
- Нарушения функционирования товара вследствие попадания во внутренние рабочие объемы посторонних предметов, животных, насекомых и жидкостей.

Гарантийное обслуживание не распространяется на:

- работы по регулировке, настройке, чистке и прочему уходу за изделием, оговоренные в настоящей Инструкции по эксплуатации;
- работы по замене расходных материалов (элементов питания, фильтров, лампочек освещения, мешков-пылесборников, и т.д.), оговоренные в настоящей Инструкции по эксплуатации.

Недостатками товара не являются:

- запах нового пластика или резины, издаваемый товаром в течение первых дней эксплуатации;
- изменение оттенка цвета, глянца частей оборудования в процессе эксплуатации;
- шумы (не выходящие за пределы санитарных норм), связанные с принципами работы отдельных комплектующих изделий, входящих в состав товара:
 - вентиляторов
 - масляных/воздушных доводчиков дверей
 - водяных клапанов
 - электрических реле
 - электродвигателей
 - ремней
 - компрессоров
- шумы, вызванные естественным износом (старением) материалов:
 - потрескивания при нагреве/охлаждении
 - скрипы
 - незначительные стуки подвижных механизмов
- необходимость замены расходных материалов и быстроизнашивающихся частей, пришедших в негодность в результате их естественного износа.

Сервисные центры Miele

Сервисная сеть Miele включает в себя собственные сервисные центры в Москве, Санкт-Петербурге, Киеве и Алматы, региональных сервисных специалистов Miele и партнерские сервисные центры в регионах. Со списком городов, в которых представлен сервис Miele, Вы можете ознакомиться на интернет-сайте компании:

для России: www.miele.ru

для Украины: www.miele.ua

для Казахстана: www.miele.kz

В случае необходимости сервисной поддержки просим обращаться по телефонам “Горячей линии”, указанным на странице **Контактная информация о Miele**.

Контактная информация о Miele

По всем вопросам, связанным с приобретением техники, приобретением дополнительных принадлежностей и расходных материалов, а также в случае необходимости сервисной поддержки просим обращаться по телефону "Горячей линии".

Российская Федерация

Горячая линия для РФ 8-800-200-29-00 (звонок бесплатный на всей территории РФ)

E-mail: service@miele.ru

Internet: www.miele.ru

Адрес ООО Миле СНГ

125284 Москва,

Ленинградский проспект, 31А, стр.1

Адрес филиала ООО Миле СНГ в г. Санкт-Петербурге

197046 Санкт-Петербург

Петроградская наб., 18 а

Украина

ООО "Миле"

ул. Жилианская 48, 50А, Киев, 01033 БЦ "Прайм"

Тел. 0 800 500290 (звонок со стационарного телефона на территории Украины бесплатный)

(044) 496 03 00

Факс (044) 494 22 85

E-mail: info@miele.ua

Internet: www.miele.ua

Республика Казахстан

ТОО "Миле"

050059, г. Алматы Проспект Аль-Фараби, 13

Тел. (727) 311 11 41

Факс (727) 311 10 42

Горячая линия 8-800-080-53-33

E-mail: info@miele.kz

Internet: www.miele.kz

Другие страны СНГ

По всем вопросам приобретения дополнительных принадлежностей и расходных материалов, а также в случае необходимости сервисной поддержки, просим обращаться к продавцу, у которого Вы приобрели это изделие.

Внимание!

Условия гарантии в данных странах (в силу местного законодательства) могут быть иными.

Уточнить условия гарантии можно у продавца.

Контактные данные продавцов в странах СНГ можно получить в контактном центре

ООО Миле СНГ

Тел. +7 (495) 745 89 90

Факс + 7 (495) 745 89 84

E-mail: info@miele.ru

Miele

Производитель:

Миле & Ци. КГ, Карл-Миле-штрассе, 29, 33332 Гютерсло, Германия
Miele & Cie. KG, Carl-Miele-Straße 29, 33332 Gütersloh, Deutschland

Изготовлено на заводе:

Империал Верке оХГ, Миле-штрассе, 1, 32257 Бюнде, Германия
Imperial Werke oHG, Miele-Straße 1, 32257 Bünde, Deutschland

Импортеры:

ООО Миле СНГ
Российская Федерация и
страны СНГ
125284 Москва,
Ленинградский пр-т, д. 31а, стр. 1
Телефон: (495) 745 8990
8 800 200 2900
Телефакс: (495) 745 8984

ООО "Миле"
ул. Жилианская 48, 50А
01033 Киев, Украина
Телефон: + 38 (044) 496 0300
Телефакс: + 38 (044) 494 2285

Internet: www.miele.ua
E-mail: info@miele.ua



Internet: www.miele.ru
E-mail: info@miele.ru

ТОО Миле
Казахстан
050059, г. Алматы
Проспект Аль-Фараби, 13
Тел. (727) 311 11 41
8-800-080-53-33
Факс (727) 311 10 42



www.miele-shop.com



ME10