

VI 424

Индукционная варочная панель

Оглавление

Правила техники безопасности	4
Причины повреждений	6
Защита окружающей среды	7
Утилизация отходов с учетом требований охраны окружающей среды	7
Советы по экономии электроэнергии	7
Приготовление пищи на индукционных варочных панелях	7
Преимущества индукционных варочных панелей	7
Подходящая посуда	8
Ваш новый прибор	9
Индукционная варочная панель	9
Панель управления	9
Сенсорные кнопки	9
Ручка управления	9
Индикация остаточного тепла	10
Конфорки	10
Специальные принадлежности	10
Настройка варочной панели	10
Установка ступени мощности	10
Выключение прибора	10
Таблица установок	11
Функция быстрого нагрева	12
Таймер	12
Установка таймера	12
После истечения установленного времени	13
Корректировка времени таймера	13
Досрочное окончание	13
Защитное отключение	13
Защита от перегрева	13
Уход и очистка	14
Варочная панель	14
Рама варочной панели	14
Чистка панели управления	14
Что делать в случае неисправности	15
Шум во время работы прибора	16
Служба сервиса	16

Более подробную информацию о продукции, принадлежностях, запасных частях и службе сервиса можно найти на официальном сайте www.gaggenau.com и на сайте интернет-магазина www.gaggenau-eshop.com

⚠️ Правила техники безопасности

Внимательно прочитайте данное руководство. Сохраняйте руководство по эксплуатации и инструкцию по монтажу, а также паспорт прибора для дальнейшего использования или для передачи новому владельцу.

Проверьте состояние электроприбора после снятия с него упаковки. Если во время транспортировки он получил повреждения, не подключайте прибор, а свяжитесь с сервисным центром и передайте туда письменное заявление с описанием повреждений. В противном случае, вы утратите право на получение компенсации.

Установка данного прибора должна производиться в соответствии с прилагаемой инструкцией по монтажу.

Этот прибор предназначен только для домашнего использования. Используйте прибор только для приготовления блюд и напитков. Следите за прибором во время его работы. Используйте прибор только в закрытом помещении.

Этот прибор не предназначен для использования с внешним таймером или пультом управления.

Дети до 8 лет, лица с ограниченными физическими, умственными и психическими возможностями, а также лица, не обладающие достаточными знаниями о приборе, могут использовать прибор только под присмотром лиц, ответственных за их безопасность, или после подробного инструктажа и осознания всех опасностей, связанных с эксплуатацией прибора.

Детям не разрешается играть с прибором. Очистка и обслуживание прибора не должны производиться детьми, это допустимо, только если они старше 8 лет и их контролируют взрослые.

Не допускайте детей младше 8 лет к прибору и его сетевому проводу.

Опасность возгорания!

- Горячее растительное масло или жир легко воспламеняются. Не оставляйте без присмотра горячее масло или жир. Никогда не тушите огонь водой. Выключите конфорку. Пламя можно осторожно погасить крышкой, пламягасящим покрывалом или подобными предметами.
- Конфорки очень сильно нагреваются. Никогда не кладите легко воспламеняющиеся предметы на варочную панель. Не складывайте предметы на варочную панель.
- Прибор нагревается. Не храните легковоспламеняющиеся предметы или аэрозольные балончики в ящиках под варочной панелью.

Опасность ожога!

- Конфорки и соседние части варочной панели (в особенности рамка) сильно нагреваются. Никогда не дотрагивайтесь до горячих поверхностей варочной панели. Не подпускайте детей близко к варочной панели.
- Конфорка нагревается, однако индикатор не работает. Отключите предохранитель в блоке предохранителей. Вызовите специалиста сервисной службы.
- Металлические предметы очень быстро нагреваются на варочной панели. Никогда не кладите металлические предметы, например, ножи, вилки, ложки или крышки, на варочную панель.
- Каждый раз после использования конфорок необходимо отключить их с помощью ручек управления. Не следует ждать автоматического отключения варочной панели из-за отсутствия посуды на конфорках.

Опасность удара током!

- При неквалифицированном ремонте прибор может стать источником опасности. Любые ремонтные работы и замена проводов и труб должны выполняться только специалистами сервисной службы, прошедшими специальное обучение. Если прибор неисправен, выньте вилку сетевого провода из розетки или отключите предохранитель в блоке предохранителей. Вызовите специалиста сервисной службы.
- Проникающая влага может привести к удару электрическим током. Не используйте очиститель высокого давления или пароструйные очистители.
- Неисправный прибор может быть причиной поражения током. Никогда не включайте неисправный прибор. Выньте из розетки вилку сетевого провода или выключите предохранитель в блоке предохранителей. Вызовите специалиста сервисной службы.
- Трещины или сколы на стеклокерамике могут привести к удару электрическим током. Отключите предохранитель в блоке предохранителей. Вызовите специалиста сервисной службы.

Существует электромагнитная опасность!

Данный прибор соответствует нормам безопасности и электромагнитной совместимости. Тем не менее, лицам с электрокардиостимуляторами и инсулиновыми помпами не рекомендуется приближаться к работающему прибору и пользоваться им. Невозможно гарантировать, что абсолютно все подобные устройства, представленные на рынке, соответствуют действующим нормам относительно электромагнитной совместимости и что в них не могут возникнуть интерференции, которые поставят под угрозу работу электрокардиостимулятора. Также возможно, что лица, использующие другие виды электронных устройств, например слуховые аппараты, могут испытывать вблизи индукционной варочной панели неприятные ощущения.

Существует опасность поломки!

В нижней части варочной панели находится охлаждающий вентилятор. Если под варочной панелью расположен выдвижной ящик, не храните в нем мелкие предметы и бумагу. Они могут быть втянуты вентилятором, что приведет к его поломке или к нарушению охлаждения.

Между содержимым ящика и входным отверстием вентилятора должно оставаться расстояние не менее 2 см.

Опасность травмирования!

- При приготовлении блюд на водяной бане варочная панель и посуда могут треснуть в результате перегрева. Посуда при приготовлении на водяной бане не должна касаться дна наполненной водой кастрюли. Используйте только термостойкую посуду.
- Из-за жидкости между дном кастрюли и конфоркой кастрюля может неожиданно подпрыгнуть вверх. Поэтому дно посуды и конфорки всегда должны быть сухими.

Причины повреждений

Внимание!

- Шероховатое дно посуды может поцарапать варочную панель.
- Никогда не ставьте на конфорки пустую посуду. Это может привести к повреждению варочной панели.
- Никогда не ставьте горячую посуду на панель управления, индикационное поле и раму варочной панели. Это может привести к повреждению варочной панели.

- Падение твердых или острых предметов на варочную панель может привести к ее повреждению.
- Фольга и пластмассовая посуда плавятся при контакте с горячими конфорками. Не рекомендуется использование вспомогательных покрытий для защиты варочной панели от загрязнения.

Общая информация

В следующую таблицу включены наиболее частые повреждения:

Повреждения	Причина	Решение
Пятна	Пролившиеся продукты	Необходимо сразу удалять пролившиеся продукты с помощью скребка для стекла.
	Неподходящие моющие средства	Пользуйтесь только моющими средствами, подходящими для варочных панелей.
Царапины	Соль, сахар и песок	Не используйте варочную панель в качестве рабочего стола или опоры.
	Шероховатое дно посуды царапает варочную панель.	Проверьте используемую посуду.
Обесцвечивание	Неподходящие моющие средства	Пользуйтесь только моющими средствами, подходящими для варочных панелей.
	Трение посуды	Всегда поднимайте кастрюли и сковороды, чтобы передвинуть их.
Нагар	Сахар, продукты с высоким содержанием сахара	Необходимо сразу удалять пролившиеся продукты с помощью скребка для стекла.

Защита окружающей среды

Снимите упаковку с прибора и выбросьте ее так, чтобы не нанести вред природе.

Утилизация отходов с учетом требований охраны окружающей среды



Данный прибор маркирован в соответствии с Директивой об отходах от электрических и электронных приборов WEEE 2002/96/CE. Данная директива регламентирует процесс утилизации и вторичного использования отработавших электроприборов на территории всего Европейского Союза

Советы по экономии электроэнергии

- Всегда накрывайте посуду подходящей по размеру крышкой. При приготовлении пищи без крышки расходуется в четыре раза больше энергии. Используйте стеклянную крышку, чтобы контролировать приготовление пищи, не открывая ее.
- Пользуйтесь только посудой с ровным толстым дном. Из-за неровного дна потребляется больше энергии.
- Диаметр дна посуды должен совпадать с размером конфорки. В противном случае энергия может расходоваться впустую. Обратите внимание: как правило, производители указывают на изделии диаметр верхнего края кастрюли. Обычно диаметр верхнего края кастрюли больше диаметра ее дна.
- Выбирайте размер кастрюли в соответствии с количеством приготавливаемых продуктов. Большая кастрюля, наполненная наполовину, расходует много энергии.
- Варите продукты в небольшом количестве воды. Это помогает сэкономить энергию и сохранить витамины и минералы, содержащиеся в овощах.
- Готовьте на самом низком возможном уровне мощности.

Приготовление пищи на индукционных варочных панелях

Преимущества индукционных варочных панелей

Технология индукционного нагрева означает радикальное изменение традиционных способов нагрева, потому что тепло образуется непосредственно в кастрюле. Поэтому данная технология обладает рядом преимуществ:

- Для приготовления пищи требуется меньше времени, так как нагревается непосредственно посуда.
- Экономится энергия.
- Упрощается уход за варочной панелью и ее очистка. Перелившиеся на поверхность панели продукты не так быстро пригорают.
- Возможен точный контроль процесса приготовления пищи и повышенная безопасность: при воздействии на панель управления энергия подается и отключается мгновенно. Если с включенной индукционной конфорки убрать кастрюлю, она прекращает нагрев.

Подходящая посуда

Посуда из ферромагнитных сплавов

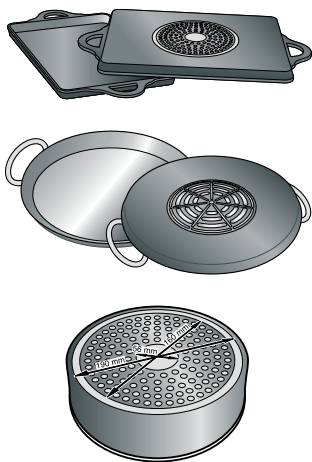
На индукционной варочной панели можно использовать только посуду из ферромагнитных сплавов, например:

- стальную посуду с эмалированным покрытием,
- чугунную посуду,
- специальную посуду из нержавеющей стали для индукционных варочных панелей.

Чтобы убедиться в том, что посуда подходит для индукционной панели, проверьте, притягивается ли она магнитом.

Другие виды посуды, подходящие для индукционных варочных панелей

Существует еще один вид специальной посуды для индукционных варочных панелей, дно которой не полностью состоит из ферромагнитных сплавов.



При использовании больших кастрюль и сковород со вставкой из ферромагнитных сплавов меньшего диаметра нагревание будет происходить только в ферромагнитной вставке, так что распределение тепла может оказаться неравномерным.

Посуда с алюминиевыми вставками в дне имеет меньшую площадь ферромагнитной поверхности, поэтому она может хуже нагреваться и распознаваться.

Для получения оптимальных результатов приготовления диаметр ферромагнитного диска на дне кастрюли или сковороды должен соответствовать диаметру конфорки. Если поставленная на конфорку посуда не обнаруживается автоматически, попробуйте переставить ее на чуть меньшую конфорку.

Неподходящая посуда

Ни в коем случае не используйте посуду из следующих материалов:

- обычная тонкая сталь,
- стекло,
- глина,
- медь,
- алюминий.

Не конфорке не находится какая-либо варочная посуда или варочная посуда неподходящего размера

Если на выбранной конфорке не находится варочная посуда или установлена варочная посуда из неподходящего материала или ненадлежащего размера, то в течение 90 секунд мигает индикация конфорки. Если в этом случае варочная посуда не обнаружена, конфорка автоматически отключается. В дальнейшем индикация конфорки горит непрерывно, световое кольцо за регулятором мигает.

Пустая посуда или посуда с тонким дном

Не нагревайте пустую посуду и не используйте посуду с тонким дном. Варочная панель оборудована защитной системой предохранителей, но пустая кастрюля может нагреться так быстро, что функция защитного отключения не успеет сработать и будет достигнута очень высокая температура. В этом случае дно посуды может расплавиться и повредить стеклянную поверхность панели. Если это произошло, выключите конфорку и не трогайте кастрюлю. Если после остывания варочная панель не работает, обратитесь в сервисный центр.

Обнаружение посуды конфоркой

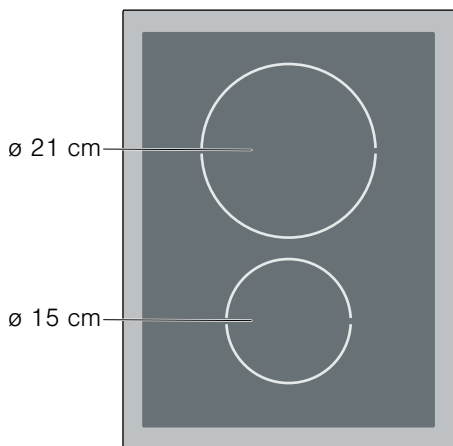
Каждая конфорка имеет минимальный предел обнаружения стоящей на ней посуды, зависящий от материала, из которого изготовлена применяемая посуда. Поэтому следует использовать конфорку, которая больше всего соответствует диаметру посуды.

Ваш новый прибор

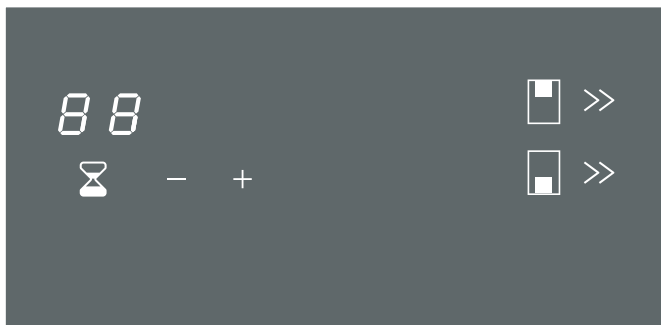
Здесь вы можете познакомиться с вашим новым прибором и получить дополнительную информацию о его принадлежностях.

Индукционная варочная панель

VI 424



Панель управления



Индикация	
■	Индикация конфорок Немигающая индикация конфорка включена и нагревается Мигающая индикация прибор распознает отсутствие кастрюли
>>	функция быстрого нагрева Немигающая индикация функция быстрого нагрева Мигающая индикация функция быстрого не активирована
00	Таймер и индикация неисправности

Сенсорные кнопки таймера

⌚	Активирование таймера / подтверждение установки таймера
+	Увеличение времени таймера
-	Уменьшение времени таймера

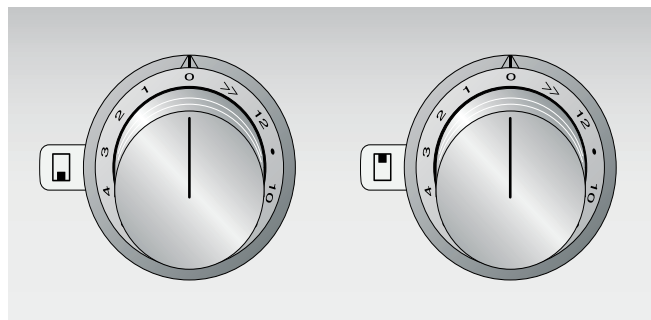
Сенсорные кнопки

При прикосновении к кнопке с символом активируется соответствующая функция

Указания

- При одновременном прикосновении к нескольким кнопкам, установки не изменяются. Так при выбегании продукта можно протереть тряпкой зону с сенсорными кнопками
- При одновременном прикосновении к нескольким сенсорным кнопкам выдается звуковой сигнал. При необходимости, освобождайте панель управления от выбежавшего продукта или металлических предметов

Ручка управления



В Вашем распоряжении 12 ступеней мощности и функция быстрого нагрева

1	ступень минимальной мощности
12	ступень максимальной мощности
>>	Функция быстрого нагрева

Ручки управления оснащены светящимся кольцом с различными режимами индикации

Светящееся кольцо горит непрерывно	Конфорка включена и нагревается
Светящееся кольцо медленно мигает	Включена индикация остаточного тепла
Светящееся кольцо мигает часто	Возникла неисправность. Проверьте индикацию неисправности на панели управления

Индикация остаточного тепла

Индикация остаточного тепла указывает на все еще высокую температуру конфорок

Не прикасайтесь к конфорке до тех пор, пока не прекратится мигание светящегося кольца вокруг ручки управления, даже если конфорка выключена

Конфорки



обычная конфорка

Всегда используйте кухонную посуду подходящего размера

Для приготовления блюд на индукционной конфорке используйте только подходящую кухонную посуду (см. раздел "Приготовление блюд на индукционной панели – кухонная посуда")

Специальные принадлежности

Вы можете заказать в Вашем магазине следующие принадлежности

- | | |
|------------|---|
| VA 440 010 | Стальная крышка прибора |
| VA 420 000 | Соединительная планка для комбинирования с другими Vario-приборами Серии 400 при монтаже заподлицо |
| VA 420 001 | Соединительная планка для комбинирования с другими Vario-приборами Серии 400 при монтаже заподлицо и при наличии крышки / планки выравнивания |
| VA 420 010 | Соединительная планка для комбинирования с другими Vario-приборами Серии 400 при накладном монтаже |
| VA 420 011 | Соединительная планка для комбинирования с другими Vario-приборами Серии 400 при накладном монтаже и при наличии крышки / планки выравнивания |
| VA 450 400 | Элемент расширения прибора 38 см |

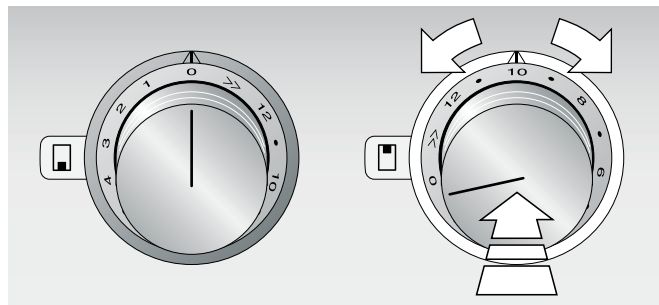
Используйте принадлежности только в соответствии с вышеприведенными указаниями. Изготовитель не несет ответственность в случае неправильного использования принадлежностей.

Настройка варочной панели

В данной главе описывается процесс настройки конфорок. В таблице настройки приводятся уровни мощности и время приготовления различных блюд.

Установка ступени мощности

- 1 Нажмите и поверните ручку управления на желаемую ступень мощности (1-12 и ступень быстрого нагрева) На варочной панели мигает соответствующая индикация конфорки



- 2 В течение 90 секунд установите на конфорку подходящую кастрюлю
Если конфорка не занята кастрюлей, она автоматически выключается. Чтобы снова включить конфорку, нужно повернуть ручку управления на 0 и заново установить ступень мощности
- 3 При нагретой конфорке горит индикация конфорки и светится кольцо за ручкой управления

Выключение прибора

Для выключения варочной панели поверните все ручки управления в положение 0 –

Индикация остаточного тепла в виде светящегося кольца ручки управления медленно мигает до тех пор, пока конфорки не остынут

Таблица установок

В нижеследующей таблице приводится ряд примеров. Время приготовления зависит от вида, веса и качества приготавливаемого продукта. Поэтому возможны отклонения.

Указание: При тушении или приготовлении таких блюд, как супы, соусы и напитки, они могут незаметно быстро нагреваться и выбегать или выплескиваться. По этой причине рекомендуется постепенное нагревание на соответствующей ступени мощности при постоянном помешивании.

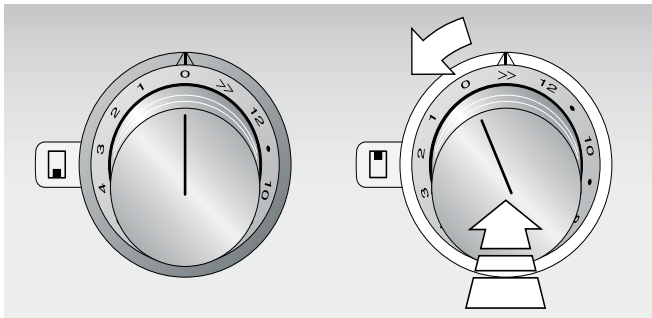
Степень варки	Способ приготовления	Примеры
12	Доведение до кипения	Вода
	Обжаривание	Мясо
	Нагревание	Жир, жидкости
	Варка	Супы, соусы
12-11	Бланширование	Овощи
10-7	Жарение	Мясо, картофель
8-6	Жарение	Рыба
8-7	Выпечка	Мучные блюда, блюда из яиц
	Приготовление в открытой посуде	Макаронные изделия, жидкости
7-6	Подрумянивание	Мука, репчатый лук
	Поджаривание	Миндаль, сухари
	Растапливание жира	Сало
	Редуцирование	Основы для соуса, соусы
6-5	Томление в открытой посуде	Биточки, клецки, суповые заправки, суповое мясо, распущенное яйцо
5-4	Томление в открытой посуде	Вареная колбаса
6-5	Приготовление на пару	Овощи, картофель, рыба
	Приготовление в собственном соку	Овощи, фрукты, рыба
	Тушение	Рулеты, жаркое, овощи
4-3	Тушение	Гуляш
5-4	Приготовление при закрытой крышке	Супы, соусы
4-3	Размораживание	Продукты глубокого замораживания
4-3	Набухание	Рис, бобовые
	Застывание	Блюда из яиц
2-1	Нагревание / сохранение в горячем состоянии	Супы, густые супы, овощи в соусе
	Плавление	Масло, шоколад

Функция быстрого нагрева

С помощью этой функции, большое количество воды можно нагреть быстрее, чем даже на ступени максимальной мощности 12. Функция быстрого нагрева кратковременно повышает мощность выбранной конфорки до максимально возможного значения

Обе конфорки оснащены функцией быстрого нагрева. Функция быстрого нагрева может быть активирована, если вторая конфорка выключена

Включение Нажмите ручку желаемой конфорки и поверните её в положение >>. На индикации выбранной конфорки появляется символ >>. Звуковой сигнал показывает, что функция быстрого нагрева включена



Выключение Поверните ручку управления на любую другую ступень мощности. Символ >> на индикации конфорки гаснет

При неактивированной функции быстрого нагрева, эта функция не может быть выбрана. Символ >> на индикации конфорки мигает еще в течение 2 секунд, а затем гаснет

Указание: При определенных обстоятельствах, функция быстрого нагрева выключается автоматически, чтобы защитить электронные компоненты варочной панели от перегрева

После того, как функция быстрого нагрева снова готова к использованию, она не включается автоматически. Для этого нужно сначала повернуть ручку управления на любую другую ступень, а затем снова выбрать функцию быстрого нагрева

Таймер

Используйте таймер по аналогии с песочными часами при варке яиц. Вы можете установить время до 90 минут

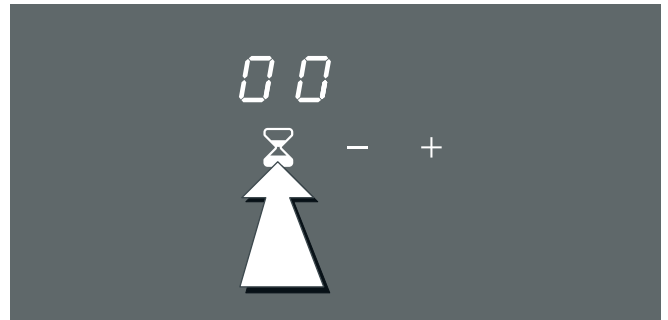
Указание: Таймер не выполняет функцию автоматического выключения варочной панели

Установка таймера

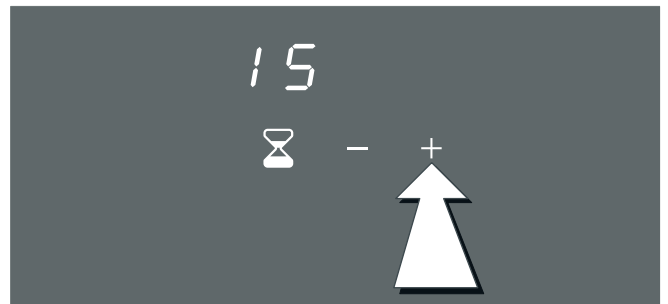
Таймер управляется прикосновением к сенсорным кнопкам на варочной панели. Каждое прикосновение к сенсорной кнопке подтверждается звуковым сигналом

С включением как минимум одной конфорки таймер готов к работе

- 1 Для активирования сенсорной кнопки ⌚ должна быть включена как минимум одна конфорка
- 2 Прикоснитесь к сенсорной кнопке ⌚. Появляется индикация 00, и активируются сенсорные кнопки - и +




- 3 Желаемая установка таймера производится путем короткого прикосновения к сенсорным кнопкам - или +



Полезный совет


Придержите сенсорные кнопки - или +, чтобы быстрее изменить значение на индикации в большую или в меньшую сторону

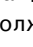
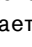
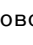
Указание: Таймер автоматически выключается, если в течение 15 секунд не происходит никакого ввода

- 4 Для подтверждения и запуска таймера нужно прикоснуться к сенсорной кнопке  Если подтверждение не выдается в течение 15 секунд, начинается автоматический отсчет времени. Выдается звуковой сигнал, и на дисплее появляется отсчитываемое время.



Таймер продолжает работать и после выключения конфорки, вплоть до истечения установленного времени.

После истечения установленного времени



После истечения установленного времени выдается звуковой сигнал. Индикация медленно мигает. Прикоснитесь к сенсорной кнопке  Индикация гаснет, и звуковой сигнал прекращается.

Через три минуты звуковой сигнал прекращается автоматически. Индикация  и  продолжает мигать до нажатия сенсорной кнопки  или поворота ручки управления.



Корректировка времени таймера

- 1 Прикоснитесь к сенсорной кнопке  и заново установите время таймера.
- 2 Чтобы активировать скорректированное время таймера, прикоснитесь еще раз к сенсорной кнопке .

Досрочное окончание

Прикоснитесь к сенсорной кнопке , нажмите на  для изменения и подтверждения.

Полезный совет:

Если нажимать на сенсорную кнопку  в течение более долгого времени, таймер выключается и  загорается индикация.

Защитное отключение

Для Вашей безопасности прибор оснащен функцией защитного отключения в зависимости от выбранного уровня мощности, нагрев через некоторое время отключается, если в этот период не было выполнено ни одной операции.

Уровень мощности	Выключение через
с 1 по 6	4 часа
7	3 часа
8 и 9	2 часа
с 10 по 12 и функция «Booster»	1 час

После истечения времени выдается звуковой сигнал. Индикация конфорки далее светится непрерывно. За активированным регулятором быстро мигает световое кольцо.

Поверните регулятор на 0, после чего можно включить прибор снова, как обычно.

Защита от перегрева

При перегреве устройство автоматически регулирует мощность варочной конфорки с целью защиты электронных компонентов.

Незначительный перегрев: Прибор снижает степень мощности. Только после того, как конфорка достаточно охладится, система автоматически переходит снова на выбранную степень мощности. Звуковой сигнал показывает, что в Вашем распоряжении снова все ступени мощности.

Сильный перегрев: Конфорка автоматически выключается. Выдается звуковой сигнал. На дисплее таймера появляется символ *H* или *F4*. Светящееся кольцо одной или нескольких ручек управления мигает часто.

- Снимите кастрюлю с конфорки.
- Исчезновение сообщения о неисправности и прекращение звукового сигнала говорит о том, что конфорка охладилась в достаточной мере.
- Поверните ручку управления на 0. После этого Вы можете установить желаемую степень мощности в обычном порядке.

Уход и очистка

Советы и разъяснения, включенные в этот раздел, помогут вам правильно осуществлять очистку варочной панели и уход за ней.

Варочная панель

Очистка

Очищайте варочную панель после каждого приготовления пищи. Таким образом можно избежать пригорания прилипших остатков пищи. Очищайте варочную панель, только когда она остынет.

Пользуйтесь только моющими средствами, подходящими для варочных панелей. Внимательно прочитайте указания по применению на упаковке средства.

Никогда не используйте:

- Абразивные порошки
- Агрессивные чистящие средства, например, аэрозоли для духовых шкафов и пятновыводители
- Жесткие губки, которые могут поцарапать поверхность
- Устройства для очистки под давлением или пароочистители

Скребок для стекла

Удаляйте сильные загрязнения скребком для стекла.

- 1 Снимите со скребка защитный чехол.
- 2 Лезвием очистите поверхность варочной панели.

Не очищайте варочную панель чехлом скребка – так можно поцарапать поверхность.

Существует опасность получения травм!

Скребок очень острый. Существует опасность пореза. Когда скребок не используется, надевайте на его лезвие чехол. При повреждении лезвия сразу произведите его замену.

Уход

Используйте средства для сохранения и защиты варочной панели. Следуйте указаниям по применению на упаковке средства.

Рама варочной панели

Чтобы не повредить раму варочной панели, следуйте данным указаниям.

- Используйте горячую воду с небольшим количеством обычного моющего средства.
- Запрещается использовать абразивные моющие средства или острые предметы.
- Не используйте скребок для стекла.

Чистка панели управления

Используйте только горячую воду с небольшим количеством обычного моющего средства. Не используйте абразивные или коррозионные чистящие средства. Не используйте скребки для стекла. Они могут повредить панель управления.

Лимон и уксус не подходят для чистки панели управления. Могут появляться матовые пятна.

Что делать в случае неисправности

Часто мелкие неполадки можно легко устранить самому. Перед тем, как связаться с сервисным

центром, попробуйте решить проблему с помощью следующей таблицы.

Неисправность	Принимаемые меры
Варочная панель не работает	Проверьте главный предохранитель прибора С помощью электронного прибора проверьте, есть ли напряжение в сети Неправильно подключен прибор Проверьте правильность подключения соединительного кабеля к пульту коммутации
Индикация конфорки горит непрерывно, световое кольцо за регулятором мигает	Система распознавания определяет отсутствие варочной посуды Проверьте способности варочной посуды к намагничиванию (с помощью магнита) Убедитесь в том, что варочная посуда имеет достаточно большой диаметр днища Поверните регулятор в положение 0 Включите конфорку снова, как обычно
Конфорка выключается Световое кольцо регулятора быстро мигает	Регулятор конфорки не использовался в течении долгого времени Было активировано защитное отключение Поверните регулятор в положение 0 Конфорка включается снова, как обычно Прибор перегрелся Прочитайте на панели управления сообщение об ошибке
Конфорка выключается	После пропадания напряжения в сети, прибор для безопасности в течение 25 секунд остается в выключенном состоянии Поверните регулятор в положение 0 Конфорка включается снова, как обычно
Световое кольцо за регулятором мигает	Прибор перегрелся, и одна конфорка отключилась Снимите кастрюлю с конфорки Поверните регулятор в 0, и дайте прибору охладиться Если после включения мигание светового кольца регулятора возобновляется, выключите конфорку дайте ей охладиться еще некоторое время
E_1 и число/ d и число/ E и число	Неисправность электроники Отключите электропитание прибора посредством главного предохранителя или с помощью защитного выключателя в блоке предохранителей Подождите несколько секунд и включите прибор снова Если индикация появляется снова, отсоедините прибор от сети с помощью главного предохранителя Вызовите представителя сервиса
$F0/F9$	В приборе возникла внутренняя функциональная неисправность Отключите электропитание прибора посредством главного предохранителя или с помощью защитного выключателя в блоке предохранителей Подождите несколько секунд и включите прибор снова Если снова появляется та же индикация, отсоедините прибор от сети с помощью главного предохранителя Вызовите представителя сервиса
$F4$	Панель управления перегрелась, конфорка отключилась Снимите кастрюлю с конфорки Поверните регулятор в 0. $F4$ гаснет после того, как прибор достаточно охладится После этого, при необходимости, установите новый уровень мощности Если неисправность сохраняется, вызовите представителя сервиса
$U1$	Напряжение сети не соответствует напряжению питания прибора Свяжитесь с поставщиком электроэнергии
$U2/U3$	Варочная панель перегрелась, конфорка отключилась Снимите кастрюлю с конфорки Поверните все регуляторы в 0. Когда варочная панель достаточно охладится, сообщение об ошибке исчезнет После этого, при необходимости, установите новый уровень мощности Если неисправность сохраняется, вызовите представителя сервиса

* Не ставьте горячую варочную посуду на сенсорные кнопки таймера

Шум во время работы прибора

Технология индукционного нагрева основывается на создании электромагнитных полей, от которых разогревается дно посуды, стоящей на конфорке. В зависимости от формы посуды и материала, из которого она изготовлена, эти поля могут вызвать шум или вибрации, описываемые ниже:

Сильное гудение, наподобие трансформатора

Это гудение возникает при приготовлении пищи на конфорке с высокой степенью нагрева. Причиной гудения является большое количество энергии, передаваемой посуде варочной панели. При снижении степени нагрева это гудение исчезает или ослабевает.

Тихий свист

Свист появляется, когда на конфорке стоит пустая посуда. Если в посуду добавить воду или продукты, свист прекратится.

Потрескивание

Потрескивание наблюдается при использовании посуды, изготовленной из слоистых материалов. Потрескивание возникает из-за вибраций на стыке соединений слоев различных материалов. Источником этого потрескивания является посуда. Количество продуктов и способ их приготовления могут влиять на описываемые шумы.

Сильный свист

Свист прежде всего вызывает посуда, изготовленная из слоистых материалов, если две подобные кастрюли или сковородки одновременно использовать на двух конфорках на максимальной степени нагрева. При снижении степени нагрева свист исчезает или ослабевает.

Шум вентилятора

Для правильной эксплуатации электронной системы варочная панель должна работать при контролируемой температуре. Для этого в варочной панели установлен охлаждающий вентилятор, который включается при достижении определенной температуры, зависящей от степени мощности. Вентилятор может по инерции работать и после выключения варочной панели, если ее температура все еще высока.

Описываемые шумы являются нормальными для технологии индукционного нагрева и не свидетельствуют о неполадке.

Служба сервиса

Если ваш прибор требует ремонта, наша служба сервиса всегда готова прийти вам на помощь. Мы всегда находим подходящее решение, которое позволяет избежать вызова специалиста, не обусловленного необходимостью.

При обращении к нам по телефону следует сообщить номер изделия (E-№) и заводской номер (FD-№), чтобы мы могли предоставить вам квалифицированную поддержку. Фирменная табличка с этими номерами находится на нижней стороне прибора. Чтобы долго не искать, здесь вы можете занести данные вашего прибора и номер телефона службы сервиса.

E-№

FD-№

Служба сервиса ☎

Обращаем внимание на то, что в случае неправильного обращения с прибором вызов техника сервиса даже в гарантийный период не является бесплатным.

Заявка на ремонт и консультация при неполадках

Контактные данные всех стран Вы найдёте в приложенном списке сервисных центров.

Положитесь на компетентность изготовителя. Тогда вы можете быть уверены, что ремонт будет произведён грамотными специалистами и с использованием фирменных запасных частей.

Gaggenau Hausgeräte GmbH
Carl-Wery-Straße 34
D-81739 München
www.gaggenau.com

GAGGENAU



9000708197 ru (920716)