

Содержание

1	Меры предосторожности	276
1.1	Как читать руководство по эксплуатации	276
1.2	Это руководство по эксплуатации	276
1.3	Функция прибора	276
1.4	Общие меры безопасности	276
1.5	Ответственность производителя	277
1.6	Табличка идентификации	277
1.7	Переработка	277
2	Описание	278
2.1	Общее описание	278
2.2	Варочная панель	278
2.3	Панель управления	279
2.4	Другие части	280
2.5	Комплектующие в наличии	280
3	Использование	282
3.1	Меры предосторожности	282
3.2	Первое использование	283
3.3	Использование принадлежностей	283
3.4	Эксплуатация варочной панели	285
3.5	Использование отделения для хранения посуды	286
3.6	Использование духовки	286
3.7	Рекомендации для приготовления	288
3.8	Аналоговый программатор	290
4	Чистка и техническое обслуживание	293
4.1	Меры предосторожности	293
4.2	Чистка прибора	293
4.3	Демонтаж дверцы	294
4.4	Чистка стекол двери	295
4.5	Чистка внутри духовки	295
4.6	Внеочередное техобслуживание	296
5	Монтаж	297
5.1	Соединение с газом	297
5.2	Регулировка для разных типов газов	300
5.3	Подключение к электропитанию	304
5.4	Расположение	305

Рекомендуем внимательно прочесть данное руководство, в котором содержатся все указания для сохранения неизменными эстетических и функциональных качеств данного прибора. Для получения дополнительной информации о продукции: www.smeg.com



Меры предосторожности

1 Меры предосторожности

1.1 Как читать руководство по эксплуатации

В этом руководстве по эксплуатации употребляются следующие читательские конвенции:

Меры предосторожности



Общая информация в этом руководстве по эксплуатации, по безопасности и для конечной переработки.

Описание



Описание прибора и принадлежностей.

Использование



Информация по эксплуатации прибора и принадлежностей, советы о приготовлении.

Чистка и техническое обслуживание



Информация для правильной чистки и техобслуживания прибора.

Монтаж



Информация для квалифицированного техника: монтаж, ввод в эксплуатацию и испытание устройства.



Меры предосторожности



Информация



Предложение

1. Последовательность инструкций по эксплуатации.

- Отдельная инструкция по эксплуатации.

1.2 Это руководство по эксплуатации

Это руководство по эксплуатации составляет неотъемлемую часть электроприбора. Необходимо хранить его в целости и сохранности в доступном месте на протяжении всего срока службы прибора.

1.3 Функция прибора

Прибор предназначен для приготовления пищи в домашних условиях. Любое иное использование должно считаться несоответствующим.

Пользование этим аппаратом не разрешается лицам (включая детей) с пониженными физическими и умственными возможностями, или не имеющим опыта пользования электроаппаратурой, без контроля или инструктирования со стороны взрослых лиц, несущих ответственность за их безопасность.

1.4 Общие меры безопасности

С целью Вашей безопасности и во избежание возможного ущерба прибору, рекомендуется всегда придерживаться общих мер предосторожности, указанных ниже. В общем

- Операции по обслуживанию должен производить специализированный персонал в соответствии с действующими нормами.
- Перед тем, как пользоваться оборудованием, внимательно прочтите данное руководство по эксплуатации.
- Запрещается вносить изменения в конструкцию прибора.
- Не пытайтесь отремонтировать прибор самостоятельно или без поддержки квалифицированного техника.
- В случае повреждения шнура электрического питания необходимо немедленно связаться с сервисной технической службой для его замены.



Для этого прибора

- Не загромождайте отверстия и прорези, предназначенные для вентиляции и отвода тепла.
- Не вставлять острые металлические предметы (приборы или режущие инструменты) в щели прибора.
- Не прислоняться и не садиться на открытую дверцу.
- Обратит внимание, чтобы в дверцах духовки не оставалось никаких предметов.
- Никогда не пользуетесь прибором, чтобы нагреть помещение.

1.5 Ответственность производителя

Завод-изготовитель не несет никакой ответственности за ущерб, нанесенный лицам и предметам, полученный в результате:

- использования прибора, отличного от предусмотренного,
- нарушения предписаний руководства по эксплуатации,
- неправильного использования даже одной единственной части прибора,
- использования не оригинальных запчастей.

1.6 Табличка идентификации

Табличка идентификации с техническими данными, паспортным номером и маркировкой. Запрещается удалять табличку.

1.7 Переработка



Этот прибор должен быть переработан отдельно от других отходов (директивы 2002/95/ЕС, 2002/96/ЕС, 2003/108/ЕС).

Прибор не содержит веществ в количествах, считающихся опасными для здоровья и окружающей среды в соответствии с актуальными европейскими директивами.

Чтобы перерабатывать прибор:

- Демонтировать двери и оставить принадлежности (решетки и противни) внутри, в положении их эксплуатации, во избежание того, чтобы дети могли спрятаться и закрыться внутри прибора.



Электрическое напряжение Опасность электрического удара

- Отключить общее электрическое питание.
- Отключить кабель электрического питания от электрической установки.
- Обрезать кабель электрического питания и снять кабель вместе с разъемом.
- Пользователь по окончании срока службы аппаратуры должен передать ее в соответствующие центры дифференцированного сбора электрических и электронных отходов, или же передать продавцу на момент покупки равноценной аппаратуры, в соотношении один к одному.

Необходимо уточнить, что для упаковки прибора применяются экологически безвредные материалы, совместимые с окружающей средой и пригодные для повторного использования.

- Передать материалы упаковки в соответствующие центры дифференцированного сбора.



Пластиковые упаковки Опасность удушья

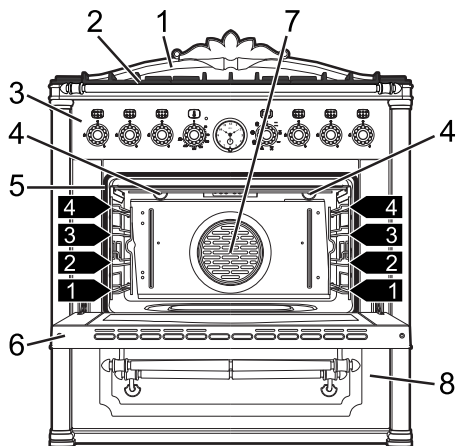
- Не оставляйте упаковку или ее части без присмотра.
- Не разрешайте детям играть с пластиковыми пакетами упаковки.



Описание

2 Описание

2.1 Общее описание



1 Доборная планка

2 Варочная панель

3 Панель управления

4 Лампа

5 Прокладка

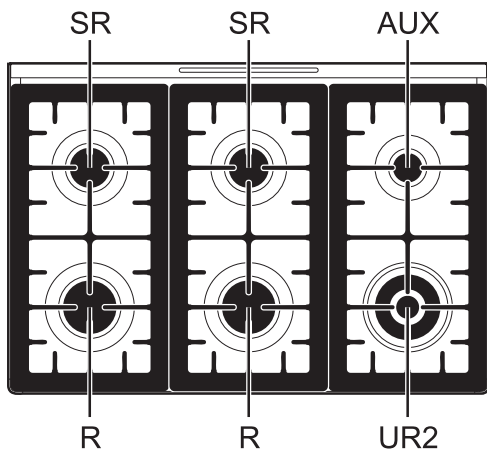
6 Дверца

7 Вентилятор

8 Отсек для хранения принадлежностей

1,2,3... Направляющие опорных рамок для решеток/противней

2.2 Варочная панель



AUX = Вспомогательная

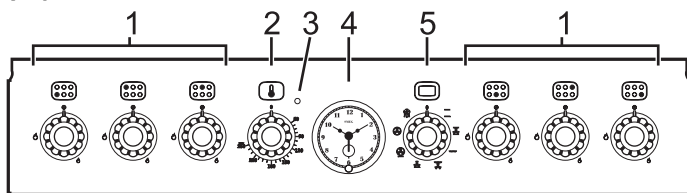
SR = Полубыстрая

R = Быстрая

UR2 = Сверхбыстрая







2.3 Панель управления



Ручки управления конфорками варочной панели (1)

Предназначены для розжига и регулирования конфорок варочной панели и конфорки *coup de feu* (в некоторых моделях).

Нажать и повернуть ручки против часовой стрелки до символа  для розжига соответствующих конфорок. Поворачивать ручки в зоне, находящейся между символами максимального  и минимального  режима нагрева для регулировки пламени. Повернуть ручки в положение  для выключения конфорок.

Ручка температуры (2)

При помощи этой ручки можно выбирать температуру приготовления пищи.

Повернуть ручку по часовой стрелке на желаемое значение от минимума до максимума.

Индикаторная лампа (3)

Включается, когда духовка находится в фазе нагрева. По достижении установленной температуры выключается. Регулярное мигание означает, что установленная температура в духовке поддерживается постоянной.

Часы (4)

Предназначены для демонстрации текущего времени и программирования таймера.

Ручка функций (5)

Различные функции духовки подходят к различным режимам приготовления. Выбрав необходимую функцию, выставьте температуру приготовления ручкой температуры.



Описание

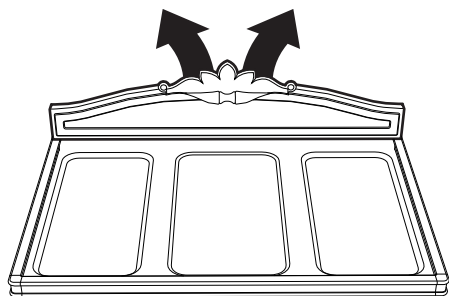
2.4 Другие части

Полки для размещения

Прибор располагает разными полками для размещения противней и решеток на разной высоте. Уровни высот установки учитываются снизу вверх (см. 2.1 Общее описание).

Охлаждающий вентилятор

Вентилятор охлаждает духовку и включается во время приготовления. При работе вентилятора образуется нормальный поток воздуха, который выходит в задней части прибора, его образование может продолжаться также некоторое время и после выключения прибора.



Внутреннее освещение

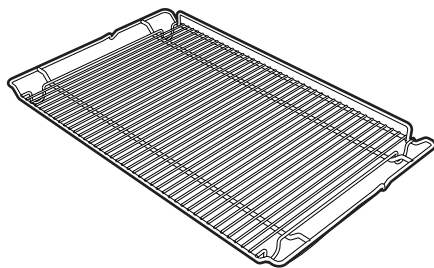
Внутреннее освещение духовок включается при выборе любой из функций или при открытии дверцы.

2.5 Комплектующие в наличии



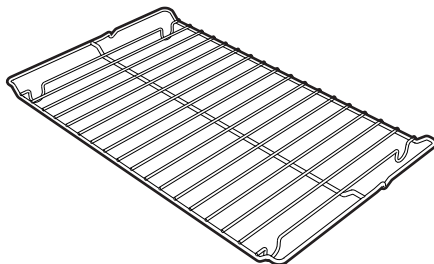
Комплектация принадлежностями зависит от модели.

Решетка



Служит в качестве подставки для емкостей с готовящимися блюдами.

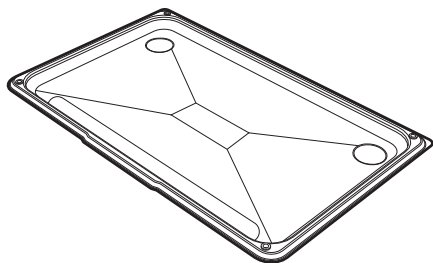
Решетка для противня



Кладется сверху на противень духовки, используется для приготовления блюд, с которых могут стекать жидкости.

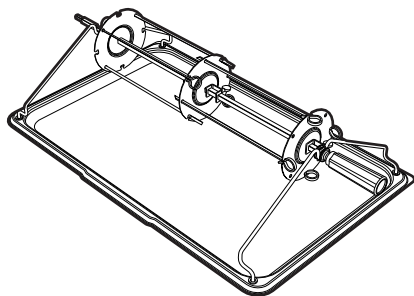


Противень для жарки



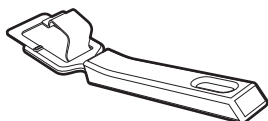
Служит для сбора жиров, стекающих с блюд, положенных на решетку, расположенную сверху.

Шампур



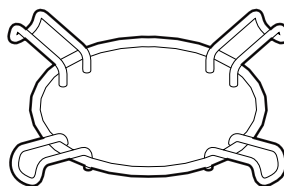
Служит для приготовления цыпленка и других блюд, которые требуют равномерного всестороннего обжаривания.

Рукоятка-ухват для решеток и противней



Предназначена для облегчения манипуляций с горячими решетками и противнями.

Решетка для адаптации Wok



Приспособление для емкостей "Wok" (китайские сковородки).

i Принадлежности духовки, которые могут соприкасаться с пищевыми продуктами, изготовлены из материалов, соответствующих предписаниям действующих директив.

i Принадлежности входящие в комплект поставки или дополнительные принадлежности можно заказать в Уполномоченных Сервисных Центрах технического обслуживания. Использовать только оригинальные комплектующие и запчасти от производителя.



3 Использование

3.1 Меры предосторожности



Повышенная температура прибора во время эксплуатации **Опасность ожогов**

- Держать дверь закрытой во время приготовления.
- Защитить руки термическими перчатками при перемещении пищи внутри духовки. Не трогайте нагревательные элементы внутри духовки.
- Не трогайте нагревательные элементы внутри духовки.
- Не налейте воду прямо на очень горячие противни.
- Не позволяйте детям, которым меньше 8 лет, приближаться к прибору во время его функционирования.
- Если необходимо провести какие-либо манипуляции с готовящимся блюдом или после окончания процесса приготовления приоткрыть дверцу на 5 см на несколько секунд, чтобы дать выйти пару. Затем открыть дверцу полностью.



Высокая температура в отделении для хранения посуды **Опасность ожогов**

- Не открывайте отделение для хранения посуды, когда духовка включена и еще горячая.
- Предметы, находящиеся в отделении для хранения посуды могут быть очень горячими после использования духовки



Неправильное использование **Опасность ожогов**

- Убедиться в правильности установки корончатых рассекателей и крышек на них в соответствующих пазах.
- Жиры и масла при сильном нагревании могут воспламениться. Необходимо соблюдать максимальную осторожность.



Высокая температура в отделении для хранения посуды во время пользования **Опасность пожара или взрыва**

- Не распыляйте никакие спреи вблизи электробытового прибора.
- Не используйте и не храните легковоспламеняющиеся материалы вблизи духовки или отделения для хранения посуды.
- Не пользоваться приборами или емкостями из пластмассы для приготовления пищи.
- Не ставить в духовку закрытые консервы или емкости.
- Не оставлять духовку без присмотра во время приготовления блюд, которые могут выделять жиры или масло.
- Снять с рабочей камеры духовки все противни и решетки, не использованные во время жарки.



Неправильное использование Риск повреждений поверхностей

- Не накрывать дно духовки алюминиевой или оловянной фольгой.
- Если захотите использовать бумагу для выпечки, размещайте ее так, чтобы она не мешала циркуляции горячего воздуха в духовке.
- Не ставить кастрюли или противни прямо на дно рабочей камеры духовки.
- Не допускается использование поверхности внутреннего стекла открытой дверцы в качестве подставки под кастрюли или противни.
- Кастрюли и сковороды должны располагаться внутри периметра варочной панели.
- Вся посуда должна иметь плоское ровное дно.
- В случае перелива через край посуды необходимо удалить избыточную жидкость с варочной панели.

3.2 Первое использование

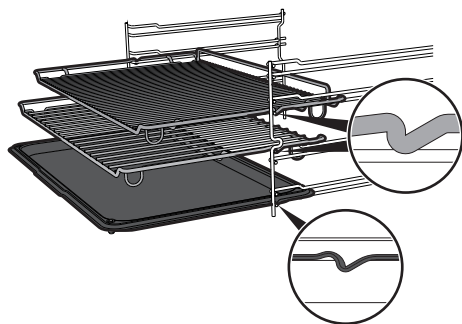
1. Удалить возможные защитные пленки, находящиеся снаружи или внутри прибора и на его принадлежностях.
2. Удалить возможные этикетки (за исключением таблички с техническими данными) с принадлежностей и из рабочих камер духовок.
3. Извлечь и промыть все принадлежности прибора (см. 4 Чистка и техническое обслуживание).
4. Нагреть пустую духовку до максимальной температуры с целью удаления всех возможных следов производства.

3.3 Использование принадлежностей

Решетки и противни

Решетки и противни должны быть вставлены в направляющие вплоть до точки упора.

- Предохранительные механические блоки, предотвращающие случайное извлечение решетки, должны быть повернуты вниз и к задней части духовки.



Аккуратно вставить решетки и противни в духовку вплоть до упора.



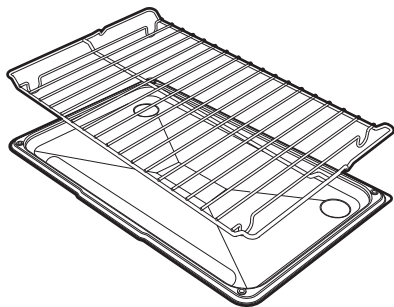
Вымыть противни перед первым использованием, чтобы удалить возможные производственные остатки.



Использование

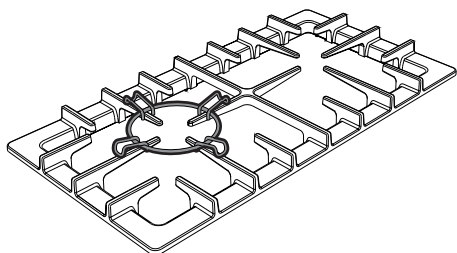
Решетка для противня

Решетка для противня может быть установлена внутри противня. Таким образом, можно собрать жир отдельно от приготавливаемой пищи.



Решетки для адаптации

Решетки для адаптации устанавливаются на решетки варочной панели. Убедитесь в том, чтобы они находились в правильном положении.

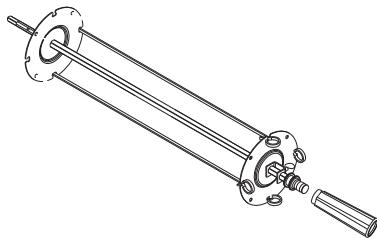
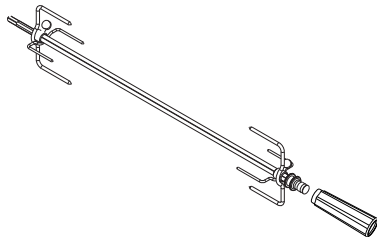


Шампур

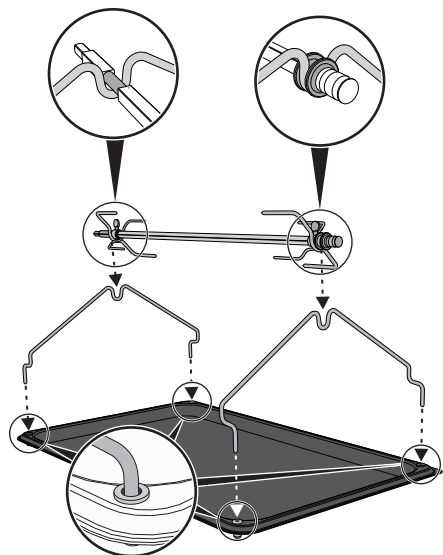
- Установить опоры шампура на специальные вставки, расположенные в углах противня. Опоры должны быть размещены, как показано на рисунке снизу.



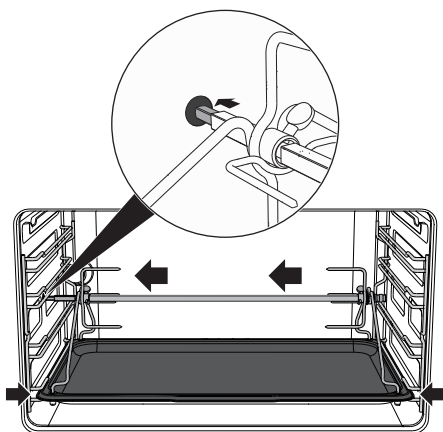
- Используйте вилки и клип в оснастке чтобы подготовить шампур для гриля. Можно заблокировать вилки с помощью крепежных винтов.



- Завинтить специальную ручку в оснастке для удобного перемещения шампура для гриля.
- После подготовки шампура для гриля, установить его на соответствующих опорах для шампура. Обратить внимание на то, чтобы защелки были корректно вставлены в профилированную часть опор.



- Установить противень на первой полке опорной рамы (смотри "Общее описание"). Посредством качающегося движения опор шампура, вставить острие штанги в гнездо моторика шампура, расположенное на левой боковой стенке духовки.



- В конце приготовления, для удобного перемещения шампура с пищей закрутить специальную ручку в оснастке.

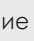


Во избежание образования дыма налить в противень немного воды.

3.4 Эксплуатация варочной панели

Все команды управления и контроля аппарата расположены на фронтальной панели. Около каждой ручки указана соответствующая ей конфорка. Данный прибор снабжен устройством электронного розжига. Для розжига достаточно нажать и повернуть ручку против часовой стрелки на символ максимального пламени. Если в течение первых 15 секунд конфорка не загорается, повернуть ручку на  и попробовать зажечь заново по истечении 60 секунд. При включении придержите ручку нажатой несколько секунд, чтобы позволить термопаре разогреться. Конфорка может выключаться когда отпускается ручка: это обозначает, что термопара не достаточно разогревалась. Подождать немного и повторить операцию. Держать ручку нажатой более длительное время.



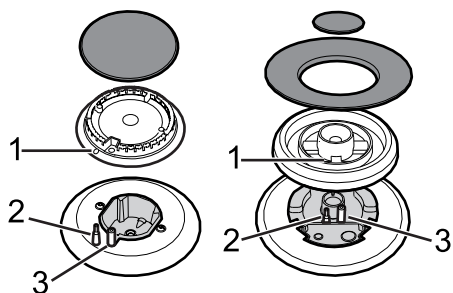
Если конфорки случайно погаснут, предохранительное устройство перекрывает выход газа даже при открытом кране. Вернуть ручку в положение  и попробовать зажечь заново по истечении 60 секунд.



Использование

Правильное положение корончатых рассекателей и крышек

Перед тем, как включить горелки варочной панели, убедитесь в том, что корончатые рассекатели и крышки на них установлены в соответствующих пазах. Положение отверстий рассекателей **1** должно совпадать со свечами **3** и термопарами **2**.



Практические советы для использования варочной панели

Для достижения оптимальной эффективности конфорок и минимального расхода газа необходимо использовать посуду с крышкой, по размерам пропорциональную конфорке, чтобы пламя не "лизало" ее боковые стенки.

В момент закипания убавьте пламя до минимального необходимого уровня, чтобы предотвратить переливание жидкости через край.

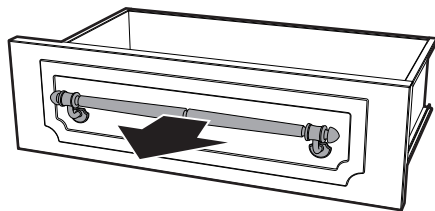


Диаметры емкостей:

- Вспомогательная конфорка: 12 - 14 см.
- Полубыстрая конфорка: 16 - 24 см.
- Быстрая конфорка: 18 - 26 см.
- Сверхбыстрая конфорка: 20 - 26 см.

3.5 Использование отделения для хранения посуды

В нижней части плиты находится отделение для хранения посуды, чтобы открыть отделение, необходимо потянуть его ручку на себя. Отделение может использоваться для хранения кастрюль или других металлических принадлежностей, необходимых для использования прибора.



3.6 Использование духовки

Включение духовки

Чтобы включить духовку:

1. Выбрать функцию приготовления при помощи ручки функций.
2. Выбрать температуру при помощи ручки температуры.



Периодическое мигание индикатора термостата является нормальным явлением и означает, что температура в духовке поддерживается на постоянном уровне.



Список функций



Статический

Тепло, одновременно поступающее сверху и снизу, позволяет этой системе готовить особые типы блюд. Традиционный способ, называемый также статическим, подходит для приготовления одного блюда одновременно. Идеальна для приготовления жареных блюд любого типа, хлеба, пирогов с начинкой и особенно подходит для жирного мяса типа гуся или утки.



Статический с обдувом

Работа вентилятора в сочетании с традиционной жаркой гарантирует однородное прожаривание даже сложных рецептов. Идеален для приготовления печенья, тортов и пирогов, в том числе и при их приготовлении на нескольких уровнях. (Для приготовления блюд на нескольких уровнях рекомендуется использовать 2-ю и 4-ю полки).



Гриль

Тепло, производимое нагревательным элементом гриля позволяет получить наилучшие результаты при обжаривании кусков мяса средней/малой толщины, и, в сочетании с шампуром (в некоторых моделях), дает возможность получить равномерное подрумянивание блюда со всех сторон в конце жарки. Идеален для приготовления сосисок, свиных отбивных, бекона. Эта функция позволяет поджаривать на гриле единообразно большие количества блюд, в частности, мясных.



Гриль с обдувом

Воздух, поступающий от вентилятора рассеивает резкую волну тепла, производимую грилем, обеспечивая оптимальную жарку на гриле также и для продуктов с большой толщиной. Идеален для больших кусков мяса (напр., свиная нога).



Использование



Дно с обдувом

Сочетание вентилятора только с нижним нагревательным элементом обеспечивает ускоренную жарку. Эта система рекомендуется для стерилизации или завершения приготовления блюд, которые хорошо запеклись снаружи, но внутри остались сырыми и поэтому требуют умеренного верхнего нагревания. Идеален для приготовления любых блюд. В пиролизических моделях специальные функции размораживания и поднятия теста объединены под этим же символом



Нижний + кольцевой с обдувом

Жарка с обдувом сочетается с теплом, поступающим снизу, одновременно обеспечивая образование тонкой золотистой корочки. Идеален для приготовления любых блюд



Кольцевой нагревательный элемент с обдувом

Сочетание вентилятора и кольцевого нагревательного элемента (встроенного в задней части духовки) обеспечивает жарку различных блюд на большем количестве уровней, при условии, что для их приготовления требуются одинаковые температуры и одинаковый тип жарки. Циркуляция горячего воздуха гарантирует мгновенное и единообразное распределение тепла. Можно, например, готовить одновременно (на нескольких полках) рыбу, овощи и печенье, при этом не будет происходить смешения запахов и вкусовых оттенков.



Размораживание

Быстрое размораживание обеспечивают специальный вентилятор и верхний нагревательный элемент, которые гарантируют однородное распределение воздуха низкой температуры внутри духовки.

3.7 Рекомендации для приготовления

Общие рекомендации


- Пользоваться функцией с обдувом для получения равномерного прожаривания на всех уровнях.
- При увеличении температуры не сокращается время приготовления (блюда могли бы оказаться слишком запеченными снаружи, но не допеченными внутри).
- Одновременное использование нескольких духовок может повлиять на конечный результат приготовления.



Рекомендации для жарки мяса

- Темпы жарки зависят от толщины, качества начального продукта, и от вкуса потребителя.
- Рекомендуется использовать термометр для мяса в процессе приготовления жареных блюд или просто нажимать ложкой на поджариваемое мясо. Если оно твердое, значит оно готово, в противном случае следует дожаривать еще несколько минут.

Советы для жарок в режиме Гриля или Вентилируемого гриля

- Приготовление мяса на гриле может быть совершенно и в холодной духовке и в предварительно нагретой духовке при желании поменять результат приготовления.
- В функции вентиляруемого гриля, напротив, рекомендуем предварительный нагрев духовки перед жаркой на гриле
- Рекомендуется размещать пищу по центру решетки.
- В случае функции Гриля рекомендуется повернуть рукоятку температуры на самое высокое положение в соответствии с символом , чтобы оптимизировать приготовление.
- Приправлять блюда следует до их помещения в духовку. Заправлять их растительным или расплавленным сливочным маслом также следует до начала приготовления в духовке.
- Необходимо устанавливать противень на первом нижнем уровне для сбора жидкостей, образующихся

в процессе приготовления блюд на решетке.

- Длительность приготовления с использованием Гриля не должна превышать 60 минут для многофункциональных духовок и 30 минут для дополнительной духовки.

Рекомендации по выпечке тортов и печенья

- Предпочтительно пользоваться темными металлическими формами для выпечки, они обеспечивают лучшее поглощение тепла.
- Температура и продолжительность выпечки зависят от качества и консистенции теста.
- Чтобы проверить качество пропекания внутри: по окончании выпечки вставить зубочистку в самую высокую точку пирога. Если тесто не прилипнет к зубочистке, значит выпечка готова.
- Если после извлечения из духовки выпечка обвисает, то в следующий раз уменьшите установленную температуру приблизительно на 10°C, увеличив в случае необходимости время приготовления.
- В процессе приготовления выпечки или овощей может иметь место чрезмерное образование конденсата на стекле. Во избежание этого явления, открыть дверцу пару раз в процессе жарки, соблюдая при этом осторожность.



Использование

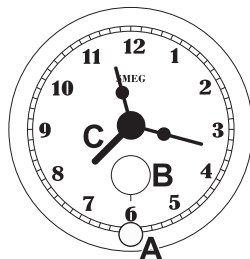
Рекомендации по размораживанию и поднятию теста

- Рекомендуется размещать замороженные пищевые продукты в емкости без крышки на первом уровне духовки.
- Избегать наложения блюд друг на друга.
- Для размораживания мяса, пользоваться решеткой, расположенной на втором уровне и противень, расположенной на первом уровне. Таким образом, блюдо не будет контактировать с жидкостью от размораживания.
- Самые чувствительные к теплу части могут покрываться тонкой алюминиевой фольгой.
- Целесообразно для хорошего поднятия теста поставить на дно духовки сосуд с водой.

Для экономии энергии

- Приостановить варку на несколько минут раньше до окончания обычного времени. Варка продолжится на несколько минут теплом, скопившимся внутри духовки.
- Во избежание рассеивания тепла понизить до минимума открытие дверцы.
- Всегда поддерживать внутреннюю часть прибора в чистоте.

3.8 Аналоговый программатор



- A** Ручка для регулирования
- B** Окошко обозначения режима приготовления
- C** Стрелка начала приготовления

Установка времени суток

Для настройки точного времени нажать и повернуть по часовой стрелке ручку регулятора **A**.

Запрограммированное приготовление



Под автоматической жаркой понимается функция, которая позволяет начать жарку с заданной установкой времени и закончить ее в течение определенного периода времени, установленного пользователем.

1. Повернуть ручку регулятора **A** до появления символа **0** в окошке обозначения режима приготовления **B**.
2. Потянуть на себя ручку регулятора **A**, повернуть его по часовой стрелке и установить стрелку начала приготовления **C** на значение, соответствующее времени начала приготовления.



3. Повернуть по часовой стрелке ручку регулятора **A** до желаемого значения длительности приготовления (**0... 180** минут) в окошке обозначения режима приготовления **B**.
 4. Выбрать функцию и температуру приготовления посредством соответствующих ручек. В установленное время начнется автоматическое приготовление.
 5. По истечении установленного времени все нагревательные элементы отключаются и срабатывает звуковой сигнал.
 6. Для отключения звукового сигнала повернуть ручку регулятора **A** по часовой стрелке до совмещения с символом **0**.
4. Выбрать функцию и температуру приготовления посредством соответствующих ручек. В установленное время начнется полуавтоматическое приготовление.
 5. По истечении установленного времени все нагревательные элементы отключаются и срабатывает звуковой сигнал.
 6. Для отключения звукового сигнала повернуть ручку регулятора **A** по часовой стрелке до совмещения с символом **0**.




отсрочка начала приготовления не может превышать 12 часов

Приготовление пищи с установкой времени окончания



Данная функция позволяет начать жарку и закончить ее по прошествии определенного периода времени, установленного пользователем.

1. Повернуть ручку регулятора **A** до появления символа **0** в окошке обозначения режима приготовления **B**.
 2. Потянуть на себя ручку регулятора **A**, повернуть его по часовой стрелке и установить стрелку начала приготовления **C** на значение, соответствующее текущему времени.
 3. Повернуть по часовой стрелке ручку регулятора **A** до желаемого значения длительности приготовления (**0... 180** минут) в окошке обозначения режима приготовления **B**.
 4. Выбрать функцию и температуру приготовления посредством соответствующих ручек для запуска процесса приготовления в ручном режиме.
 5. По окончании приготовления вернуть ручки выбора функций и температуры в позицию **0**.
1. Повернуть ручку регулятора **A** до появления символа **0** в окошке обозначения режима приготовления **B**.
 2. Потянуть на себя ручку регулятора **A**, повернуть его по часовой стрелке и установить стрелку начала приготовления **C** на значение, соответствующее текущему времени.
 3. Установить ручку регулятора **A** на символ  виднеющийся в окошке обозначения режима приготовления **B**, повернув ее по часовой стрелке.
 4. Выбрать функцию и температуру приготовления посредством соответствующих ручек для запуска процесса приготовления в ручном режиме.
 5. По окончании приготовления вернуть ручки выбора функций и температуры в позицию **0**.



Использование

Указательная таблица жарок

Блюда	Вес (Кг)	Функция	Полож. направл. снизу	Температура (°С)	Время (минуты)	
Лазанья	3 - 4	Статический	1	220 - 230	50 - 60	
Паста, запеченная в духовке	2	Статический	1	220 - 230	40	
Жаркое из телятины	1,2	Стат. с обдувом	2	180 - 190	70 - 80	
Свиной окорок	1,2	Стат. с обдувом	2	180 - 190	70 - 80	
Свиная лопатка	1,2	Стат. с обдувом	2	180 - 190	90 - 100	
Жаркое из кролика	1,2	Кольц. нагреват. эл.	2	180 - 190	70 - 80	
Филе индейки	1,5	Стат. с обдувом	2	180 - 190	80 - 90	
Запеч. задн. часть свин. гол.	2	Стат. с обдувом	2	180 - 190	190 - 210	
Цыпленок табака	1,2	Стат. с обдувом	2	190 - 200	60 - 70	
					Сторона 1	Сторона 2
Свинные шпикачки	1,2	Гриль с обдувом	3	250	7 - 9	5 - 6
Свинные отбивные котлеты	1,2	Гриль	4	250	15	5
Гамбургеры	0,8	Гриль	4	250	9	5
Грудинка	0,8	Гриль с обдувом	3	250	13	3
Курица на вертеле	1,2	Гриль с шампуром		250	70 - 80	
Сима (из лососевых)	1,2	Обдув дна	2	150 - 160	35 - 40	
Пицца	1	Обдув дна	1	250	6 - 10	
Хлеб	1	Кольц. нагреват. эл.	2	190 - 200	25 - 30	
Лепешка	1	Стат. с обдувом	2	180 - 190	15 - 20	
Крендель	1	Стат. с обдувом	2	160	50 - 60	
Пирог из песочного теста	1	Стат. с обдувом	2	160	30 - 35	
Песочное тесто	0,5	Обдув дна	2	160 - 170	20 - 25	
Тортеллини	1,2	Кольц. нагреват. эл.	2	160 - 170	40 - 50	
Бисквит парадиз	1,2	Стат. с обдувом	2	160	50 - 60	
Заварное печенье	0,8	Стат. с обдувом	2	150 - 160	40 - 50	
Классический бисквит	0,8	Кольц. нагреват. эл.	2	150 - 160	45 - 50	
Рисовый пирог	1	Кольц. нагреват. эл./Стат.	2	160	40 - 50	
Бриوشي	0,6	Кольц. нагреват. эл.	2	160	25 - 30	
Песочное печенье		Стат. с обдувом	1 - 3	160 - 170	16 - 20	

Время, указанное в таблицах, дано без учета длительности предварительного разогрева и ориентировочно.



4 Чистка и техническое обслуживание

4.1 Меры предосторожности



Неправильное использование Риск повреждений поверхностей

- Не используйте для чистки прибора струи пара.
- Для чистки компонентов из стали или с металлическим покрытием (например, анодирование, никелирование, хромирование) не пользоваться чистящими средствами, содержащими хлор, нашатырный спирт, отбеливающее средство или хлорку.
- Запрещается использовать абразивные или разъедающие чистящие средства (например, порошки, спреи для духовки, пятновыводители и металлические мочалки).
- Запрещается использовать грубые, абразивные материалы или металлические острые скребки.
- Нельзя мыть в посудомоечной машине съемные элементы, такие как решетки, корончатые рассекатели и крышки конфорок.

4.2 Чистка прибора

Чтобы поверхности духовки хорошо сохранились, необходимо их регулярно чистить по окончании каждого использования, после того, как они остынут.

Обычная ежедневная чистка

Для чистки и защиты поверхностей всегда используйте только специальные чистящие средства, не содержащие абразивов или кислотных веществ на основе хлора.

Налить состав на влажную ткань и провести по поверхности, затем аккуратно промыть водой и вытереть

насухо мягкой тканью или салфеткой из микрофибры.

Пятна от продуктов или остатков пищи

Во избежание повреждения поверхности строго запрещается использовать стальные мочалки и острые скребки.

Следует применять обычные неабразивные средства, пользуясь при необходимости деревянным или пластмассовым инструментом. Тщательно прополоскать и протереть насухо мягкой тканью или салфеткой из микрофибры.

Не допускайте засыхания внутри духовки продуктов питания на основе сахара (например, варенья). они могут разрушить эмаль, которая покрывает внутреннюю часть духовки.

Решетки варочной панели

Вынуть решетки и промыть их теплой водой с неабразивным моющим средством.

Тщательно удалить все следы нагара.

Высушить их и установить заново на варочную панель.



Постоянный контакт решеток с пламенем с течением времени может привести к повреждению эмали стали вблизи зон, подвергаемых тепловому воздействию. Речь идет о натуральном явлении, которое не изменяет никаким образом функциональность этого компонента.

Корончатые рассекатели и крышки конфорок

Корончатые рассекатели и крышки конфорок являются съемными для упрощения их чистки. Промыть их в горячей воде с неабразивным моющим средством. Тщательно удалить любые следы нагара и подождать полного высыхания поверхности приспособлений. Установить на место корончатые рассекатели и

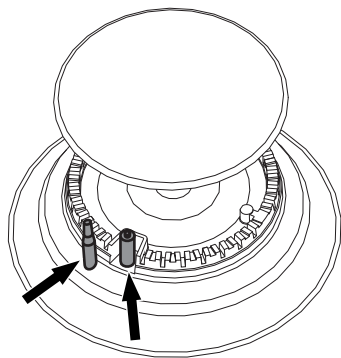


Чистка и техническое обслуживание

крышками, убедившись в правильности их расположения в соответствующих пазах.

Свечи и термопары

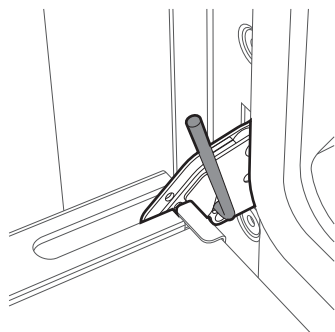
Для корректного функционирования запальных свечей и термопар они должны быть всегда хорошо очищенными. Почаще проверяйте их и, при необходимости, очищайте влажной тряпкой. Присохшие остатки можно удалить деревянной зубочисткой или иголкой.



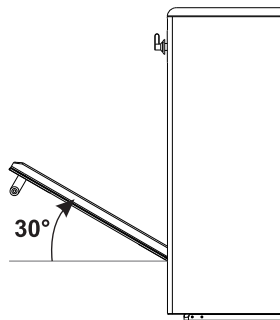
4.3 Демонтаж дверцы

Для облегчения операции чистки снять дверцу и поместить ее на подстилку из ткани. Для снятия двери необходимо выполнить следующие операции:

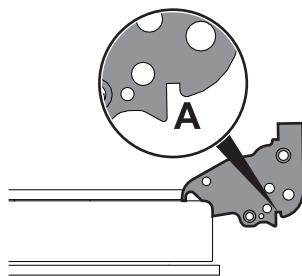
1. Полностью открыть дверь и вставить два штифта в отверстия шарниров, указанные в фигуре.



2. Взять дверцу за обе стороны двумя руками рядом с петлями, приподнять ее под углом приблизительно 30° и вынуть.



3. Чтобы снова установить дверь, вставить петли в соответствующие отверстия на духовке так, чтобы шлицы **A** полностью легли в отверстия. Опустить дверцу вниз и после ее установки вынуть стержни из отверстий петель.





4.4 Чистка стекол двери

Рекомендуется постоянно поддерживать стекла совершенно чистыми. Для чистки пользоваться кухонной впитывающей бумагой. В случае трудно отчищающихся загрязнений промыть влажной губкой, смоченной обычным моющим средством.

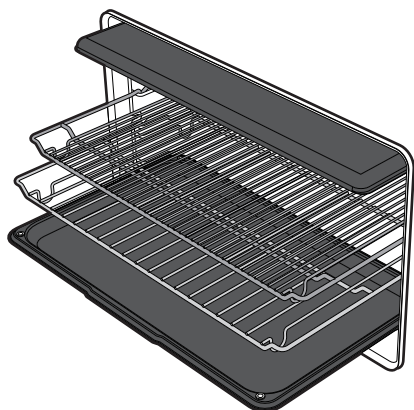


Рекомендуется использование чистящих средств, предлагаемых фирмой-изготовителем.

4.5 Чистка внутри духовки

Для обеспечения сохранности духовки нужно регулярно чистить ее после того, как она остынет.

- Извлечь все съемные части.



- Промыть решетки горячей водой и очистить неабразивными чистящими средствами, сполоснуть и вытереть насухо.



После использования специальных составов рекомендуется включить духовку на максимальный режим приблизительно на 15-20 минут с целью удаления остатков, осевших внутри рабочей камеры духовки.



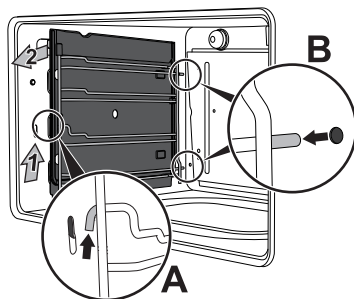
Чтобы облегчить операции чистки, рекомендуется снять дверцу.

Удаление опорных рамок для решеток/противней

Удаление опорных рамок для решеток/противней упрощает чистку боковых частей.

Для удаления опорных рамок для решеток/противней:

- Потянуть рамку вовнутрь духовки таким образом, чтобы отсоединить ее от места вклинивания **A**, далее вынуть ее из гнезд, расположенных сзади **B**.



- По окончании чистки повторить все только что описанные операции для повторной установки направляющих рамок.



4.6 Внеочередное техобслуживание



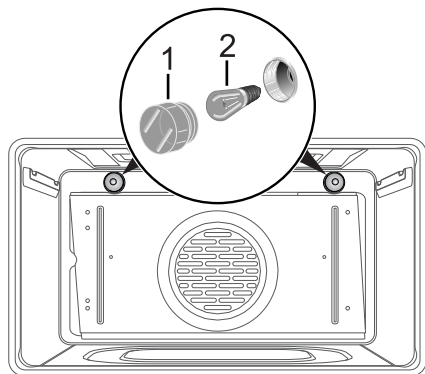
Части под электрическим напряжением

Опасность электрического удара

- Отключить электрическое питание духовки.

Замена лампочки внутреннего освещения

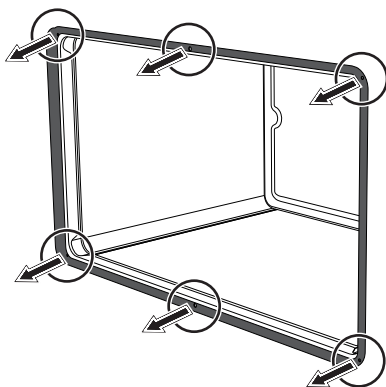
1. Вывернуть в направлении против часовой стрелки защитный плафон **1**.
2. Заменить лампочку **2** на подобную (25W). Использовать только лампочки для духовки (T 300°C).



3. Установить на прежнее место защитный плафон **1**.

Демонтаж прокладки дверцы многофункциональной духовки

Для обеспечения тщательной чистки дополнительной духовки предусмотрена съемная прокладка дверцы. В четырех углах каждой прокладки расположены крючки крепления к краю духовки. Потянуть во внешнюю сторону четыре угла прокладки для отсоединения крючков.



Для поддержания прокладок в чистоте пользоваться неабразивной губкой и прохладной водой. Исправные прокладки должны быть мягкими и эластичными.



5 Монтаж

5.1 Соединение с газом



Утечка газа

Опасность взрыва

- По окончании любых работ, проверить момент затяжки газовых соединений, его значение должно находиться в интервале от 10 Нм до 15 Нм.
- Если это требуется, использовать регулятор давления, соответствующий действующим нормам.
- После установки проверьте подключение на утечку с помощью мыльного раствора, но ни в коем случае не с помощью пламени.
- Монтаж с использованием гибкого шланга должен производиться так, чтобы его протяженность не превышала 2 метров для стального гибкого шланга и 1,5 метров для резинового шланга.
- Шланг не должен соприкасаться с подвижными деталями и подвергаться сдавливанию.

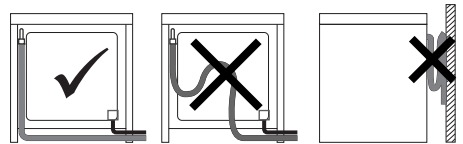
Общая информация

Подключение к газовой сети может осуществляться с использованием гибкого непрерывного стального шланга с соблюдением требований, установленных действующими нормами. Данный прибор испытан для газа метана G20 (2H) под давлением 20 мбар. Для подачи другого типа газа см. главу "5.2 Регулировка для разных типов газов". Выпускной газовый патрубок выполнен из наружной газотрубной резьбы на 1/2" дюйма (ISO 228-1).

Подкрепление при помощи резиновой трубы

Удостоверьтесь в соблюдении всех перечисленных ниже условий:

- шланг крепится к фитингу с помощью надежного хомута;
- нигде по трассе прокладки рукав не будет соприкасаться с горячими стенами (макс. 50 °C);
- рукав не будет подвергаться действию растягивающих или натягивающих усилий, и в нем не будут появляться пережимы или сдавливания;
- шланг не соприкасается с острыми краями или выступами;
- если рукав не совершенно герметичен и через него выходит газ в помещение, не пытайтесь чинить его: заменить его новым рукавом;
- убедитесь, что срок годности шланга, указанный на нем, не истек.



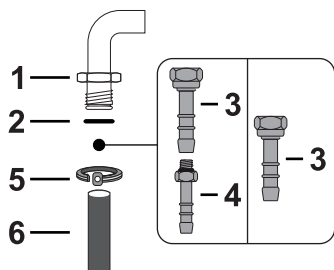
Убедитесь, что подключение к сети подачи газа с использованием гибкого резинового шланга не противоречит техническим характеристикам, оговоренным в действующих стандартах (убедитесь, что обозначение этого стандарта нанесено на шланге).

Аккуратно привинтите фитинг **3** к газовому патрубку **1** (резьба 1/2" ISO 228-1) прибора, подложив прокладку **2**. В соответствии с диаметром использованной газовой трубы можно навинтить также фитинг **4** на фитинг **3**. После затягивания фитингов, надеть



Монтаж

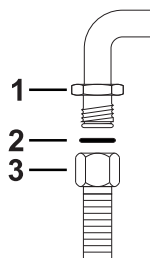
концы газовой трубы **6** на фитинг и закрепить их хомутом **5**, соответствующим действующей норме.



Подключение с использованием гибкой стальной трубы

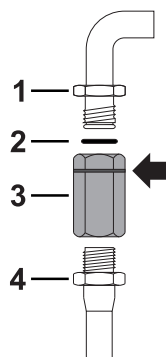
Убедитесь, что подключение к сети подачи газа с использованием гибкого резинового шланга не противоречит техническим характеристикам, оговоренным в действующих стандартах.

Аккуратно навинтите патрубок **3** на газовый патрубок **1** прибора, подложив прокладку **2** в оснастке.



Соединение с применением гибкого стального шланга с байонетным соединением

Произвести подсоединение к газовой сети, используя стальной гибкий шланг с байонетным соединением, соответствующим требованиям В.С. 669. Нанести изоляционный материал на резьбу газовой трубы **4** и навинтить на нее переходник **3**. Навинтить стопор на подвижной патрубок **1** прибора, обязательно подложив прокладку **2** из комплекта поставки.



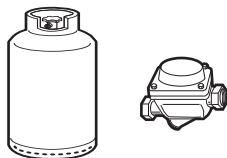
Соединение с гибким резиновым рукавом, соответствующее действующей норме, может быть выполнено только в случае, если шланг проверяем по всей его длине.



Внутренний диаметр гибкого шланга должен составлять 8 мм для сжиженного газа, 13 мм для газа метана и газа городской сети.

Подключение к сжиженному газу

Используйте регулятор давления и выполните подключение к баллону с соблюдением требований, установленных действующими нормами.



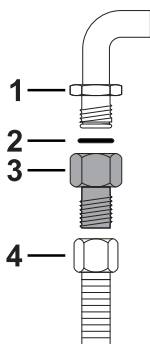
Давление подачи газа должно соответствовать значениям, указанным в таблице "Обозначения типов газа в разных странах".



Соединение с применением гибкого стального шланга с коническим штуцером

Подключите подачу сетевого газа, используя гибкий непрерывный стальной шланг с характеристиками, указанными в действующих нормах.

Аккуратно привинтите фитинг **3** к газовому патрубку **1** (резьба 1/2" ISO 228-1) прибора, подложив прокладку **2** из комплекта поставки. Нанести изолирующий материал на резьбу штуцера **3**, затем навинтить гибкий стальной шланг **4** на штуцер **3**.



Вентиляция помещений

Прибор можно устанавливать только в постоянно вентилируемых помещениях, как предусмотрено действующими нормами. В помещении, где устанавливается прибор, должен обеспечиваться такой приток воздуха, который требуется для регулирования процесса горения газа и воздухообмена в самом помещении. Защищенные решетками отверстия для впуска воздуха должны иметь размеры, соответствующие действующим нормам и располагаться так, чтобы их ничто не перекрывало, даже частично.

В помещении должна поддерживаться достаточная вентиляция для отвода тепла и влажности, возникающих при приготовлении пищи; в частности, после продолжительного использования рекомендуется открыть окно или увеличить скорость вращения вентиляторов (если имеются).

Отвод продуктов горения

Отвод продуктов горения должен обеспечиваться посредством вытяжного зонта, подсоединенного к надежно функционирующей дымовой трубе естественной вытяжки или с помощью механической вытяжки. Проектирование эффективной вытяжной системы с соблюдением позиций установки и расстояний, указанных в нормативной документации, должно осуществляться квалифицированным специалистом.



Монтаж

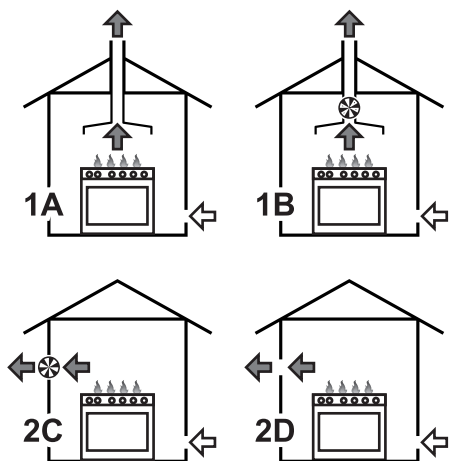
По окончании установочных работ должно быть выдано свидетельство о соответствии всем требованиям норм.

5.2 Регулировка для разных типов газов



Данный прибор испытан для газа метана G20 под давлением 20 мбар.

Для работы на других типах газа необходимо заменить форсунки конфорок и отрегулировать минимальное пламя на газовых кранах.



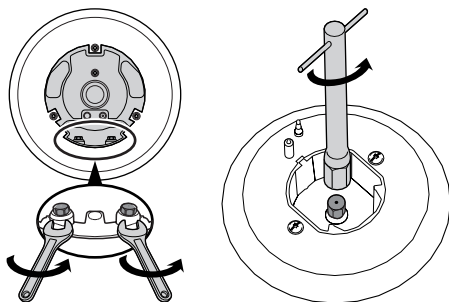
- 1** Отвод отработанных газов посредством вытяжного зонта.
- 2** Отвод отработанных газов без вытяжного зонта.

- A** Отвод посредством отдельной дымовой трубы натуральной вытяжки.
- B** Отвод посредством отдельной дымовой трубы с электровентилятором.
- C** Отвод непосредственно во внешнюю атмосферу со стенным или укрепленным на стекле электровентилятором.
- D** Отвод непосредственно во внешнюю атмосферу

- Воздух
- Продукты отработанных газов
- Электровентилятор

Замена форсунок

1. Снять решетки, крышки и корончатые рассекатели пламени, чтобы получить доступ к чашам горелок.
2. Заменить форсунки, используя ключ 7, в зависимости от вида газа, который будет использоваться (смотри Таблица характеристик конфорок и форсунок).



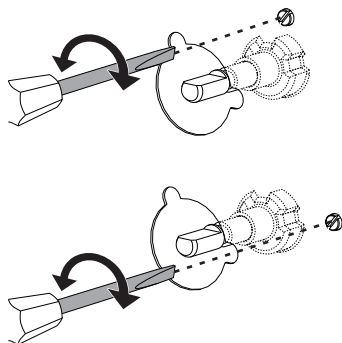
3. Правильно поставьте на место горелки в соответствующие гнезда.



Регулировка минимального уровня метана или городского газа

Разожгите конфорку и установите ее на минимум. Снимите ручку управления газовым краном, после чего открутите или закрутите регулировочный винт сбоку от стержня крана (в зависимости от модели) настолько, чтобы получить равномерное малое пламя.

Установить ручку на место и проверить стабильность пламени конфорки. При резком повороте ручки управления из максимального в минимальное положение пламя не должно гаснуть. Повторить эту операцию для всех газовых кранов.



Регулировка минимального уровня пламени для сжиженного газа

Завинтить полностью в направлении часовой стрелки винт, расположенный сбоку от стержня крана подачи газа.



После перенастройки на тип газа, иной, чем тот, для которого варочная панель проверялась во время технического контроля, замените ярлык газовой регулировки, наклеиваемый на крышку, на соответствующий новому типу газа. Ярлык вкладывается в конверт форсунок (если имеется).

Смазка газовых кранов

Со временем газовые краны могут начать заедать и поворачиваться с трудом. Примите необходимые меры для их внутренней очистки и замены консистентной смазки.



Смазка газовых кранов должна осуществляться квалифицированным персоналом.



Обозначения типов газа в разных странах

Тип газа	IT	GB-IE	FR-BE	DE	AT	NL	ES	PT	SE	RU	DK
1 газ метан G20											
G20 20 мбар	•	•		•	•		•	•	•	•	•
G20/25 20/25 мбар			•								
2 газ метан G25											
G25 25 мбар						•					
3 газ метан G25											
G25 20 мбар				•							
4 Сжиженный газ G30/31											
G30/31 28/37 мбар		•	•				•			•	
G30/31 30/37 мбар	•							•			
G30/31 30/30 мбар						•			•		•
5 Сжиженный газ G30/31											
G30/31 50 мбар				•	•						
6 Городской газ G110											
G110 8 мбар	•								•		•
7 Городской газ G120											
G120 8 мбар									•		



Таблица характеристик конфорок и форсунок

1 газ метан G20	AUX	SR	R	UR2
Номинальная тепловая мощность (кВт)	1.0	1.8	2.9	4.2
Диаметр форсунки (1/100 мм)	72	94	115	75 + 135
Предкамера (штампованная на форсунке)	(X)	(Y)	(Y)	(H1)+(H3)
Экономичный расход (Вт)	400	500	800	1900
2 газ метан G25	AUX	SR	R	UR2
Номинальная тепловая мощность (кВт)	1.0	1.8	2.9	4.1
Диаметр форсунки (1/100 мм)	72	94	115	75 + 135
Предкамера (штампованная на форсунке)	(X)	(Y)	(Y)	(H1)+(H3)
Экономичный расход (Вт)	400	500	800	1900
3 газ метан G25	AUX	SR	R	UR2
Номинальная тепловая мощность (кВт)	1.0	1.8	2.8	4.1
Диаметр форсунки (1/100 мм)	77	100	115	80 + 145
Предкамера (штампованная на форсунке)	(F1)	(Y)	(F3)	(Y)+(H3)
Экономичный расход (Вт)	400	500	800	1900
4 Сжиженный газ G30/31	AUX	SR	R	UR2
Номинальная тепловая мощность (кВт)	1.0	1.8	2.9	4.2
Диаметр форсунки (1/100 мм)	50	65	85	46 + 91
Экономичный расход (Вт)	400	500	800	1900
Номинальный расход G30 (г/ч)	76	131	211	305
Номинальный расход G31 (г/ч)	75	129	207	300
5 Сжиженный газ G30/31	AUX	SR	R	UR2
Номинальная тепловая мощность (кВт)	1.0	1.8	2.9	4.2
Диаметр форсунки (1/100 мм)	43	58	70	43 + 70
Предкамера (штампованная на форсунке)	(H2)	(M)	(Y)	(S1)+(H2)
Экономичный расход (Вт)	400	500	850	1900
Номинальный расход G30 (г/ч)	76	131	211	305
Номинальный расход G31 (г/ч)	75	129	207	300
6 Городской газ G110	AUX	SR	R	UR2
Номинальная тепловая мощность (кВт)	1.0	1.75	2.8	4.0
Диаметр форсунки (1/100 мм)	145	185	260	150 + 320
Предкамера (штампованная на форсунке)	(8)	(2)	(3)	-
Экономичный расход (Вт)	400	500	800	1400
7 Городской газ G120	AUX	SR	R	UR2
Номинальная тепловая мощность (кВт)	1.0	1.8	2.8	4.0
Диаметр форсунки (1/100 мм)	135	175	240	130 + 290
Предкамера (штампованная на форсунке)	(8)	(1)	(3)	-
Экономичный расход (Вт)	400	500	800	1400

Форсунки не входящие в комплект поставки можно найти в Уполномоченных Сервисных Центрах технического обслуживания.



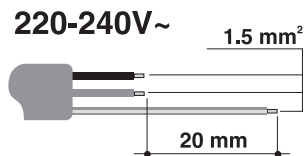
5.3 Подключение к электропитанию



Электрическое напряжение Опасность электрического удара

- Операции по подключению к электрическому питанию должен производить специализированный персонал.
- Запаситесь средствами индивидуальной защиты.
- Согласно предусмотренным нормам по безопасности электрической установки, выполнение заземления обязательно.
- Отключить общее электрическое питание
- Никогда не вынимайте вилку, дергая за кабель.
- Использовать провода, рассчитанные на максимальную температуру, по крайней мере, 90 °С типа H05V2V2-F.
- Момент затяжки винтов проводников питания клеммной панели должен быть равен 1,5-2 Нм.

Запрещается удалять эту табличку. Выполнить заземление с кабелем, не менее чем на 20 мм длиннее чем другие.



Вышеуказанные значения относятся к внутреннему токопроводящему кабелю.



Провода электропитания имеют размеры с учетом коэффициента одновременности (в соответствии с нормой EN 60335-2-6).

Общая информация

Проверить, чтобы характеристики электрической сети соответствовали данным, указанным в табличке.

Опознавательная табличка с техническими данными, паспортным номером и маркировкой расположена на видном месте прибора.



Неподвижное соединение

Установите на линии питания многополюсный переключатель в соответствии с нормами установки.

Многополюсный выключатель должен быть расположен рядом с варочной панелью в легкодоступном месте.

Соединение посредством розетки и штепсельной вилки

Следует проверить, чтобы розетка и штепсельная вилка были одного типа.

Избегать использования переходников, адаптеров или ответвителей, так как они могут явиться причиной нагрева или ожога.

5.4 Расположение



Тяжелый прибор
Опасность раздавливания

- Производить установку духовки вдвоем.



Давление над открытой дверью
Риск повреждений прибора

- Запрещается использовать дверцу в качестве рычага при встраивании духовки в мебель.
- Запрещается прикладывать чрезмерное усилие на открытую дверцу.



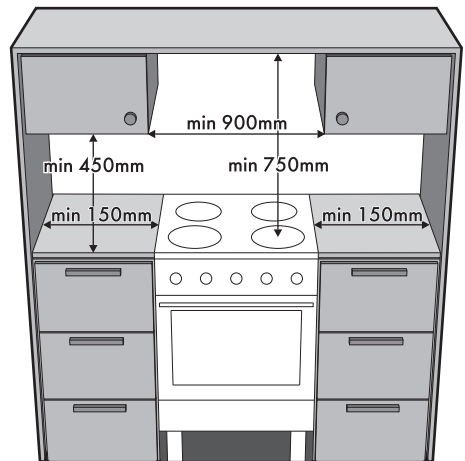
Образование тепла во время функционирования прибора
Риск пожара

- Фанеровки, клеящие вещества или пластмассовые отделочные покрытия на мебели, расположенные рядом с варочной панелью, должны быть терлостойкими (не ниже 90°).

Общая информация

Данный прибор можно устанавливать рядом со стенами, одна из которых превышает высоту рабочей поверхности, на минимальном расстоянии 150 мм от боковой стороны прибора, как изображено на рисунках А и С, в зависимости от классов установки.

Минимальное расстояние между подвесным шкафом, размещаемым над рабочей поверхностью прибора, должно быть равным 750 мм.



RU

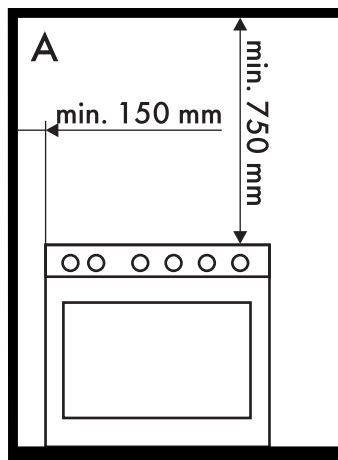
В случае установления вытяжки над варочной панелью, рекомендуется обращаться к руководству по установке



Монтаж

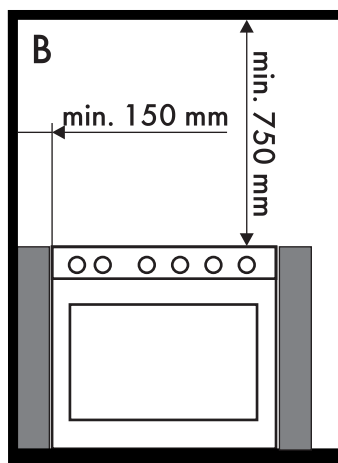
вытяжки, чтобы определить правильное расстояние.

В зависимости от вида установки, данный прибор принадлежит к классам:



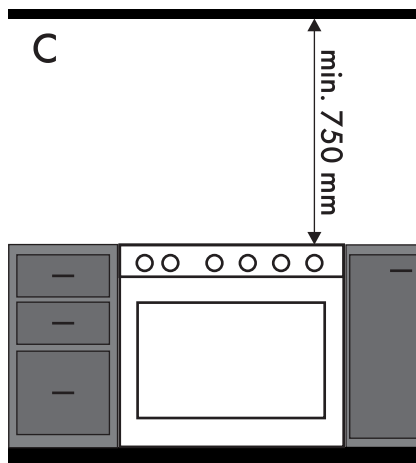
A - Класс 1

(Независимая установка прибора)



B - 2 Класс 1 подкласс

(Встроенный прибор)



C - 2 Класс 1 подкласс

(Встроенный прибор)



Прибор должен устанавливать квалифицированный мастер с соблюдением действующих норм.

Крепление к стене (для некоторых моделей)



Тяжелый прибор

Риск повреждений прибора

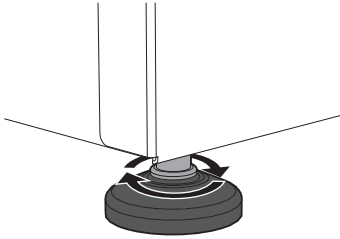
- Винтить поочередно передние и затем задние ножки.

Для обеспечения стабильности прибора необходимо установить систему крепления из комплекта поставки. Эта система, установленная корректно, является полезной для предупреждения опрокидывания прибора.

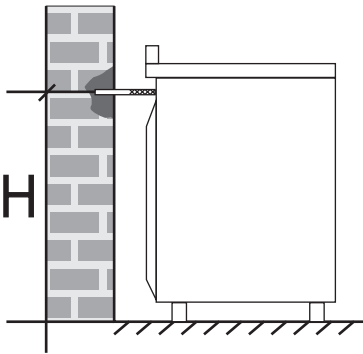
1. Выровнять прибор с помощью регулируемых ножек до достижения



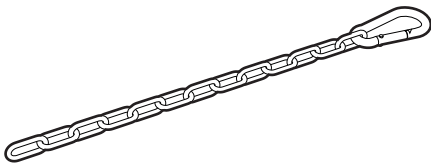
его горизонтального стабильного положения на поверхности пола.



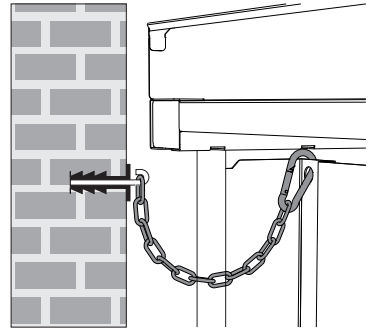
2. Закрепить в стене дюбель с крючком (не входят в комплект поставки) на высоте (Н) 800 мм от пола.



3. Прикрепить карабинный крючок к цепи.



4. Прикрепить конец цепи к крючку, закрепленному ранее в стене.
5. Закрепить карабинный крючок в соответствующем отверстии, расположенном в задней части прибора.

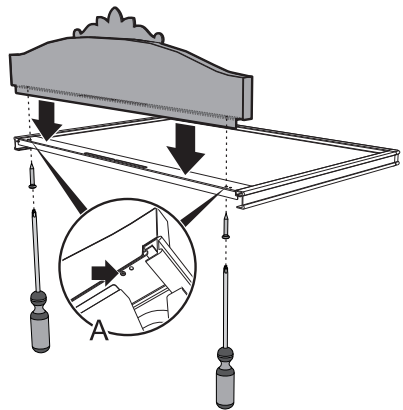


Монтаж доборной планки

i Доборная планка является неотъемлемой частью изделия и её необходимо прикрепить к прибору перед его установкой.

Доборная планка должна быть установлена и корректно прикреплена к прибору.

1. Установить планку на поверхности панели
2. Совместить отверстия на панели с отверстиями на планке (А).



3. С помощью отвертки закрепить планку, привинтив снизу панели двумя винтами из комплекта поставки, и затем затянуть задний центральный винт.



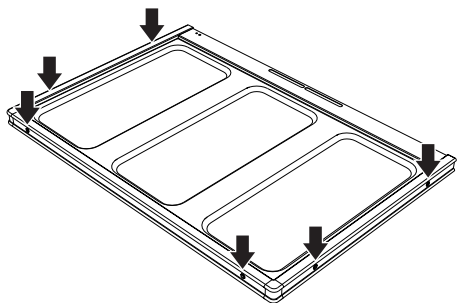
Монтаж

Монтаж поручней

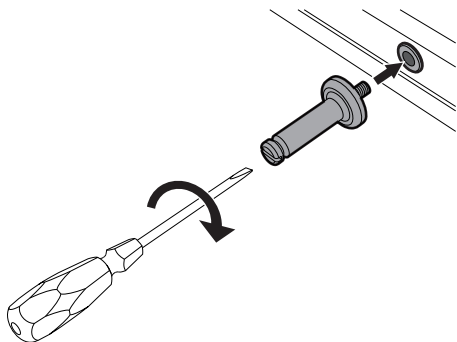


Поручни являются неотъемлемой частью изделия и их необходимо прикрепить к прибору перед его установкой.

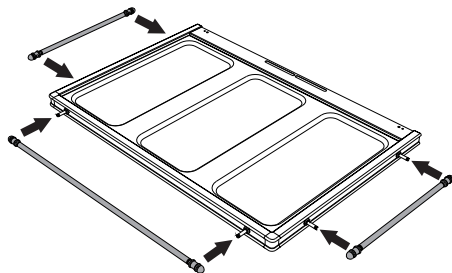
По периметру варочной панели расположены 6 резьбовых отверстий, предназначенных для монтажа поручней.



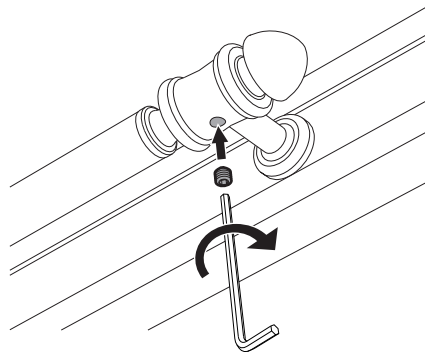
В каждое отверстие необходимо завинтить с помощью плоской отвертки держатель поручня из комплекта поставки.



Установить поручни на держателях. Для каждого поручня два держателя должны войти параллельно в соответствующие пазы.



С помощью фигурного ключа на 2 мм завинтить безголовочные винты с внутренним шестигранником в соответствующих отверстиях для крепления поручней к держателям.



Из эстетических соображений, обратить внимание на то, чтобы отверстия крепления на поручнях были направлены вниз.