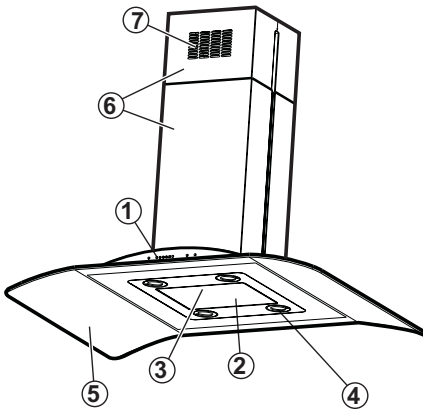
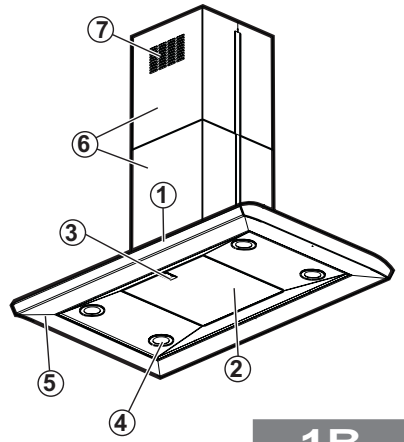


<b>D</b>	<b>MONTAGE- UND GEBRAUCHSANWEISUNG</b>
<b>GB</b>	<b>INSTRUCTION ON MOUNTING AND USE</b>
<b>F</b>	<b>PRESCRIPTIONS DE MONTAGE ET MODE D'EMPLOI</b>
<b>NL</b>	<b>MONTAGEVOORSCHRIFTEN EN GEBRUIKSAANWIIZING</b>
<b>I</b>	<b>ISTRUZIONI DI MONTAGGIO E D'USO</b>
<b>E</b>	<b>MONTAJE Y MODO DE EMPLEO</b>
<b>P</b>	<b>INSTRUÇÕES PARA MONTAGEM E UTILIZAÇÃO</b>
<b>RU</b>	<b>ИНСТРУКЦИИ ПО УСТАНОВКЕ И ПОЛЬЗОВАНИЮ</b>
<b>GR</b>	<b>ΟΔΗΓΙΕΣ ΣΥΝΑΡΜΟΛΟΓΗΣΗΣ ΚΑΙ ΧΡΗΣΗΣ</b>
<b>PL</b>	<b>INSTRUKCJE MONTAŻU I UŻYCIA</b>
<b>HU</b>	<b>SZERELÉSI ÉS HASZNÁLATI UTASÍTÁS</b>
<b>CZ</b>	<b>NÁVOD NA MONTÁŽ A POUŽITÍ</b>

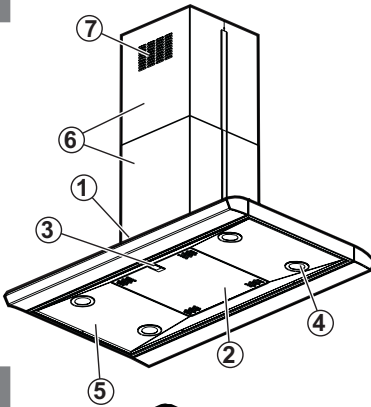
<b>D</b>	_____	8 - 11
<b>GB</b>	_____	12 - 15
<b>F</b>	_____	16 - 19
<b>NL</b>	_____	20 - 23
<b>I</b>	_____	24 - 27
<b>E</b>	_____	28 - 31
<b>P</b>	_____	32 - 35
<b>RU</b>	_____	36 - 40
<b>GR</b>	_____	41 - 46
<b>PL</b>	_____	47 - 51
<b>HU</b>	_____	52 - 56
<b>CZ</b>	_____	57 - 60



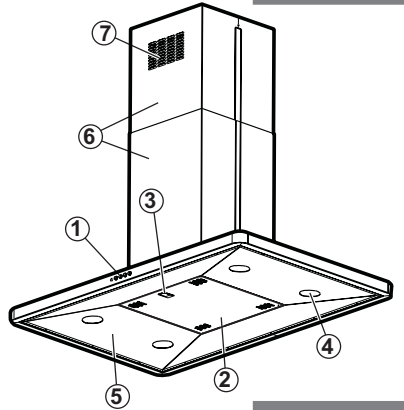
1A



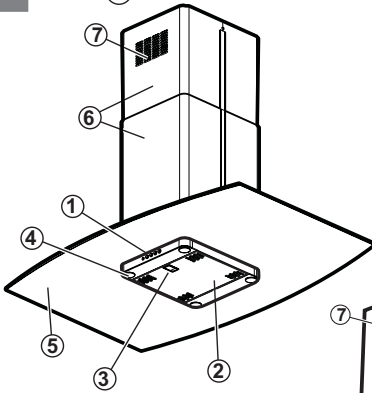
1B



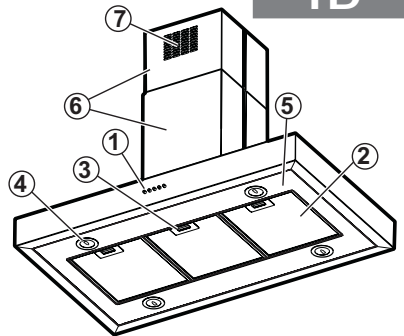
1C



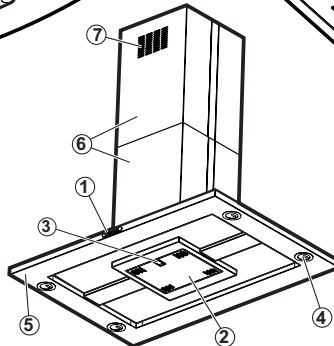
1D



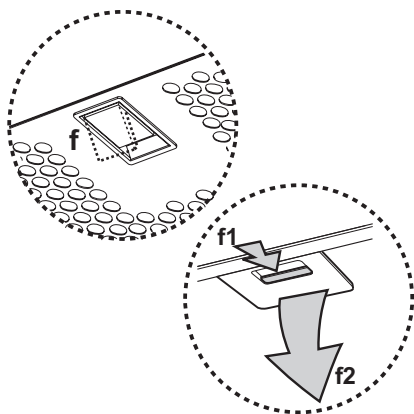
1F



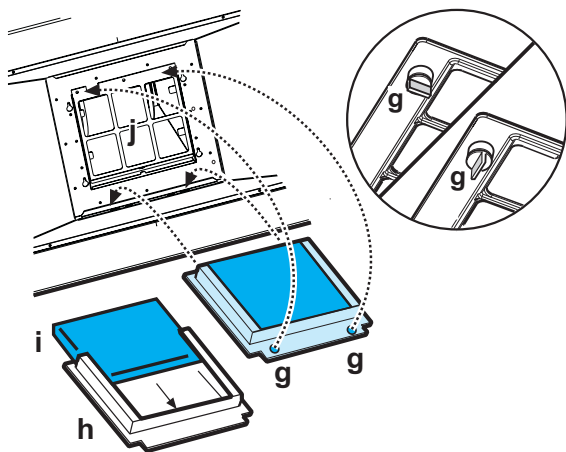
1G



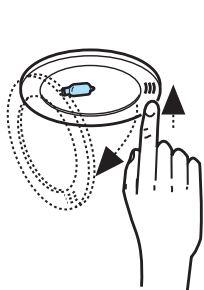
1H



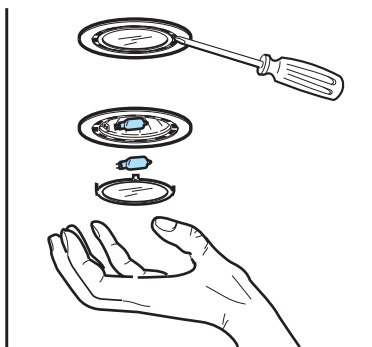
2



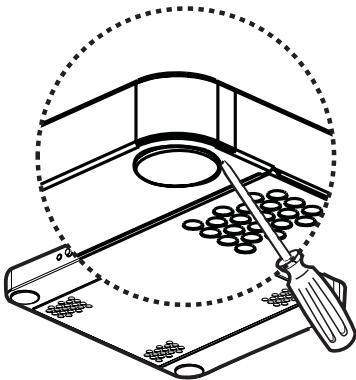
3



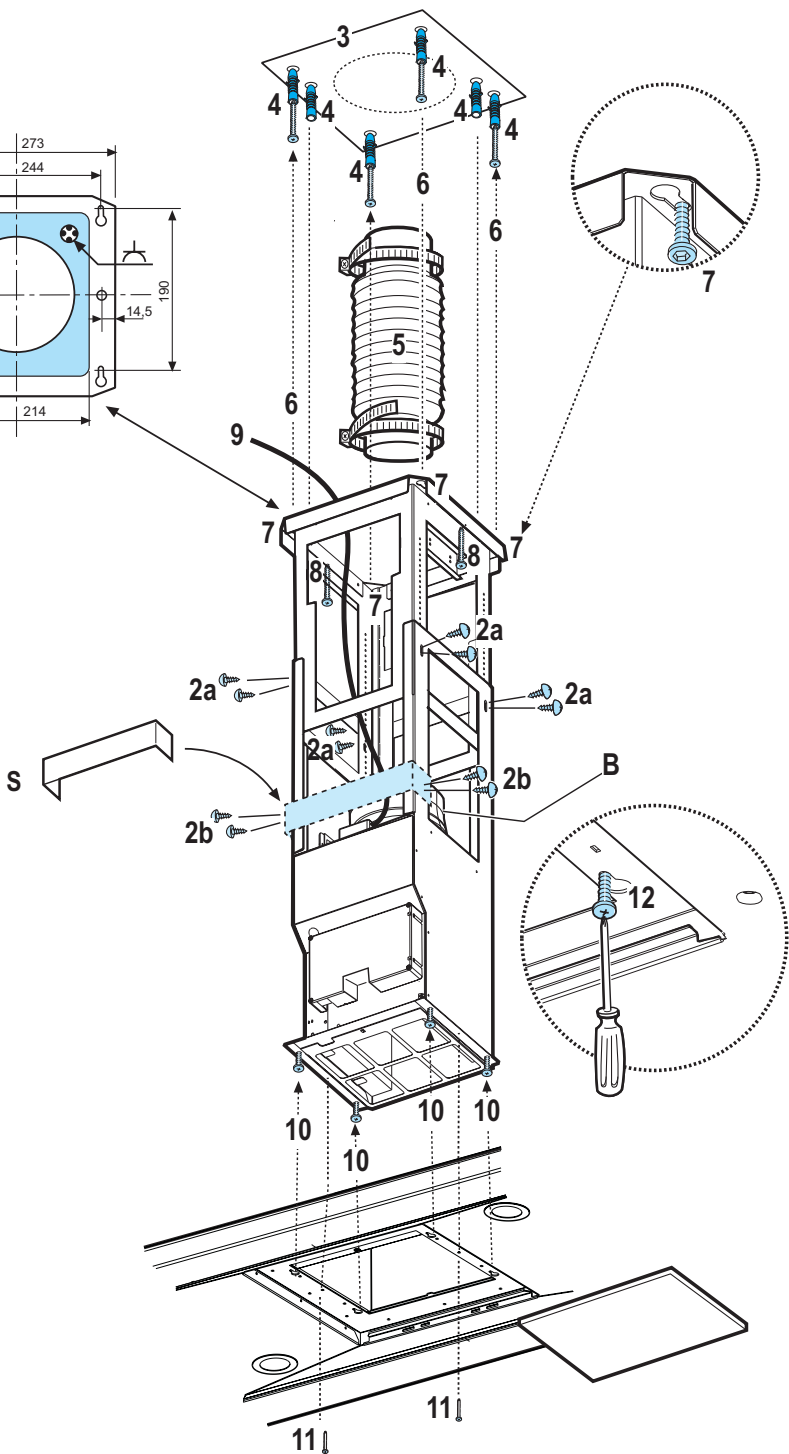
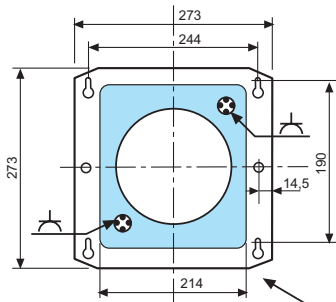
4A

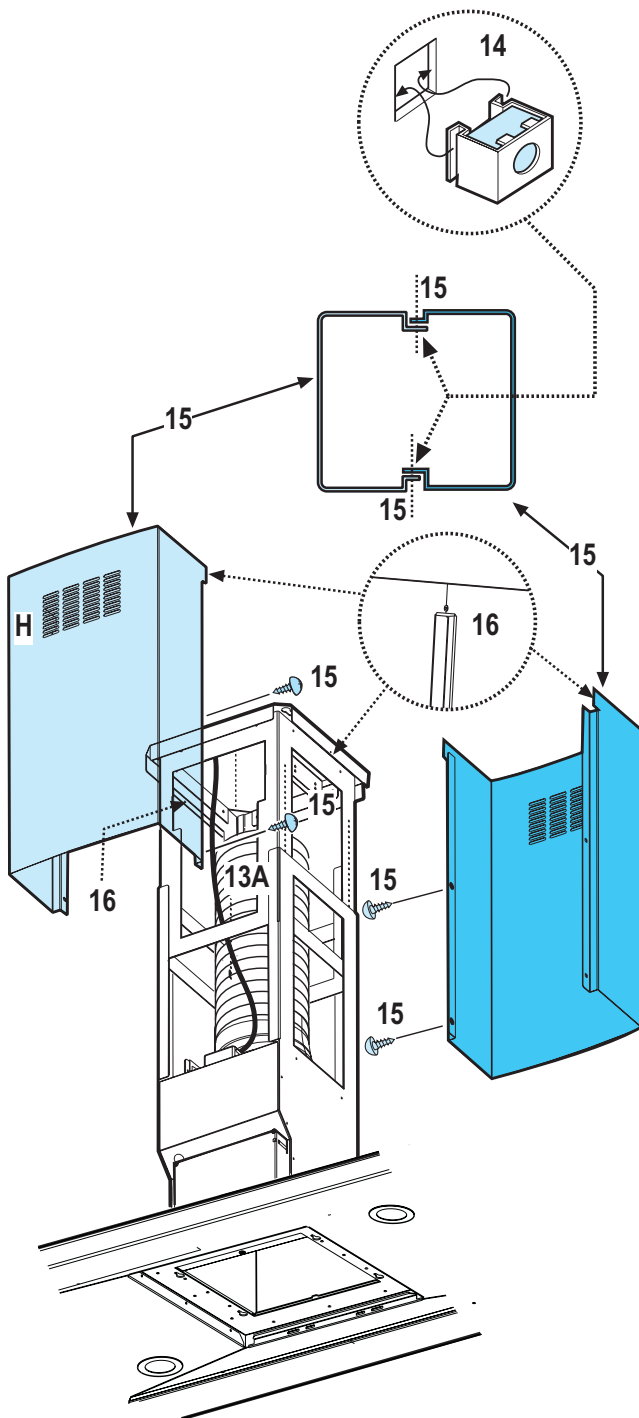
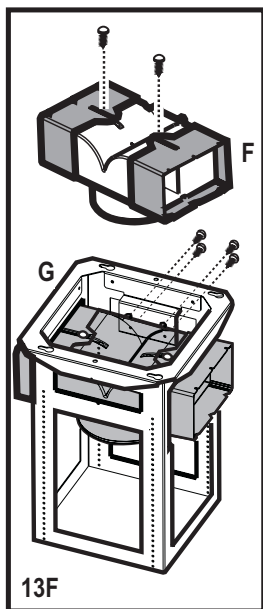


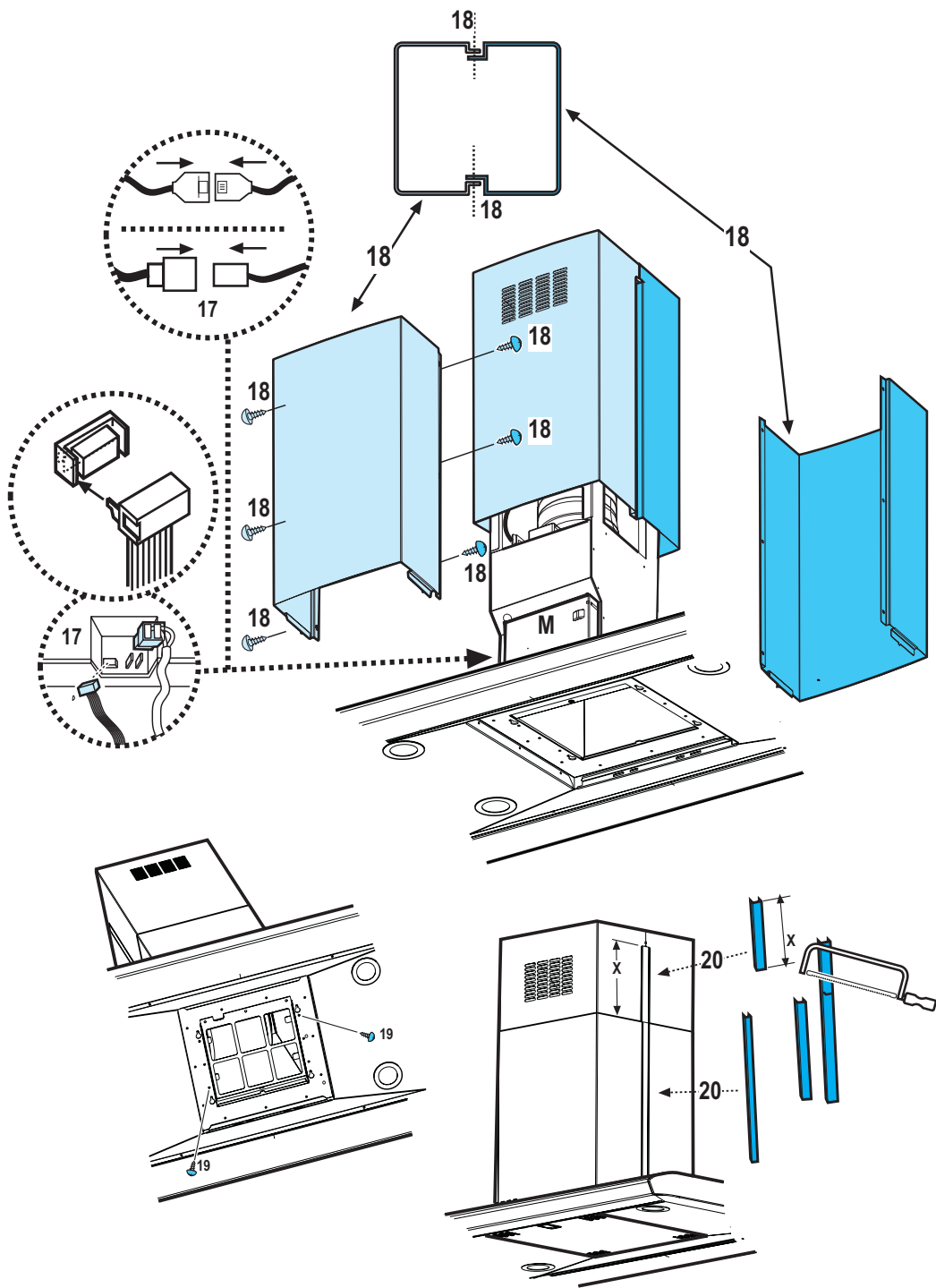
4B



4C







*Придерживайтесь строго инструкций, приведенных в руководстве. Изготовитель снимает с себя всякую ответственность за неполадки, ущерб или пожар, могущие иметь место при использовании прибора вследствие несоблюдения инструкций, приведенных в данном руководстве.*

Вытяжка должна находиться на расстоянии не менее 50 см над электрической плитой, 75 см над газовой или комбинированной плитой.

Вытяжка снабжена верхним выводным отверстием **В** для выброса дымов наружу (Исполнение с отводом воздуха наружу – выводная труба и хомуты крепления не входят в комплект).

Если отвод дымов и паров наружу невозможен вы можете пользоваться вытяжкой в режиме рециркуляции при помощи угольных фильтров и установки дефлектора **F** на кронштейн **G**. Таким образом очищенный от дымовых паров воздух возвращается в помещение через верхнюю решетку **H** и выводную трубу, подсоединяемую к верхнему выводному отверстию **В**, при помощи соединительного кольца, смонтированного на дефлекторе **F** (выводная труба и хомуты крепления не входят в комплект поставки).

Модели вытяжек без моторного блока могут работать в одном режиме отвода воздуха наружу, поэтому они должны быть подсоединены к внешней вытяжной установке (не входит в поставку).

Вытяжка снабжена дюбелями для крепления ее в большинстве стен/потолков. Однако, необходимо обратиться к квалифицированному технику и убедиться в том, что материалы пригодны для данного типа стены/ потолка. Стена/потолок должны обладать достаточной прочностью с учетом массы прибора.

## Установка - Рис. 5-6-7

### Предварительные сведения по установке вытяжки:

#### Подборка дефлектора (Рис. 6 – 3 части – только для режима рециркуляции)

Соедините 3 части дефлектора 2-мя шурупами, ширина дефлектора должна быть равной ширине опорного кронштейна под камин.

Отсоедините вытяжку от сети, действуя на фазы электрического соединения на общем электричестве.

1. Отрегулируйте длину несущей конструкции под вытяжку; это предопределяет окончательную высоту вытяжки. Учтите, что по завершении операции установки вытяжка должна находиться на расстоянии не менее 50 см над электроплитой и не менее 75 см над газовой или комбинированной плитой.
2. **а.** Закрепите две секции несущей конструкции, используя 8 шурупов всего.  
**б.** Если усилитель **S** включен в комплект,

закрепите его к несущей конструкции 4-мя шурупами, когда длина конструкции превышает минимальную длину.

3. По вертикальной оси кухонной плиты приложите шаблон к потолку (центральная точка шаблона должна соответствовать центральной точке плиты, а стороны шаблона должны быть параллельны сторонам плиты, причем сторона шаблона с надписью FRONT соответствует стороне панели управления). Подготовьте электрическое соединение.
4. По разметке проделайте отверстие (6 отверстий под 6 дюбелей, 4 из них для подвешивания), заверните 4 шурупа во внешних отверстиях, оставив свободное пространство примерно в 1 см между головкой шурупа и потолком.
5. Вставьте вытяжную трубу внутрь несущей конструкции и подсоедините ее к переходной втулке моторной полости (вытяжная труба и хомуты не включены в комплект).
6. Подвесите несущую конструкцию к 4-м шурупам (см. опер. 4). **ВНИМАНИЕ!** Сторона несущей конструкции с корробкой соединений соответствует стороне панели управления по установке вытяжки.
7. Заверните 4 шурупа до отказа.
8. Вставьте и заверните до отказа 2 дополнительных шурупа в 2 остальных отверстиях для большей надежности крепления.
9. Выполните электрическое соединение с электросетью; при этом питание сети должно быть осуществлено лишь после завершения операции по установке.
10. Подвесите вытяжку к несущей конструкции и проверьте надежность подвески – чтобы прицепить вытяжку к несущей конструкции частично заверните 4 шурупа (см. также опер. 12).
11. Закрепите вытяжку в несущей конструкции 2-мя шурупами, которые служат также для выверки двух частей.
12. Заверните крепко 4 шурупа крепления несущей конструкции к вытяжке.
13. При работе в режиме отвода воздуха (13A), подведите второй конец вытяжной трубы к общей системе отвода воздуха. При работе в режиме рециркуляции (13F), вставьте дефлектор **F** в несущую конструкцию и закрепите ее к соответствующему кронштейну 4-мя шурупами, затем подсоедините вытяжную трубу к соединительной втулке на дефлекторе.
14. Вставьте имеющиеся гайки с крюками **внутри** верхней и нижней секций камин в соответствии с прямоугольными отверстиями - всего 10 гаек.
15. Подсоединив две верхние секции камин, покройте ими несущую конструкцию так, чтобы имеющиеся на этих секциях две прорези были расположены соответственно одна со стороны панели управления и одна с противоположной стороны. Закрепите две секции 4-мя шурупами (по 2 шурупа с каждой стороны – см. также вид



в плане для сборки двух секций).

16. Закрепите к несущей конструкции весь узел верхнего камина вблизи от потолка 2-мя шурупами (по 1 с каждой стороны).
17. Выполните электрическое соединение панели управления и ламп подсветки.
18. Подсоединив две нижние секции камина, покройте ими несущую конструкцию; используйте для этого 6 шурупа (по 3 шурупа с каждой стороны, см. также вид в плане для сборки двух секций).
19. Поставьте нижнюю секцию камина в соответствующее гнездо, тем самым покрывая моторную полость и коробку электрических соединений, закрепите ее двумя шурупами внутри вытяжки.
20. Наденьте 2 планки (они включены в комплект) в местах крепления секций нижнего камина (**ВНИМАНИЕ! ПЛАНКИ ПОД НИЖНИЙ КАМИН ОТЛИЧАЮТСЯ ТЕМ, ЧТО БОЛЕЕ УЗКИ И МЕНЕЕ ГЛУБОКИ**). Планки, которые пошире и глубже должны использоваться для верхнего камина и должны быть вырублены под размер.
21. Обеспечьте питание электросети, действующая на общий электропит и проверьте исправное функционирование вытяжки.

### Электрическое соединение


Напряжение сети должно соответствовать указанному на табличке технических данных, расположенной внутри вытяжки. Если вытяжка снабжена штепсельной вилкой, подключите ее к токосъемнику, отвечающему действующим правилам и который должен быть расположен в легкодоступном месте. Если же вытяжка не снабжена вилкой (прямое соединение с сетью), примените надлежащий двухполюсный выключатель, обеспечивающий расстояние между контактами на размыкание не менее 3 мм (в доступном месте).

Если в инструкциях по установке газовой плиты оговорено большее расстояние, то учтите это.

Данное изделие промаркировано в соответствии с Европейской директивой 2002/96/ЕС по утилизации электрического и электронного оборудования (WEEE).

Обеспечив правильную утилизацию данного изделия, Вы можете предотвратить потенциально негативные последствия для окружающей среды и здоровья человека, которые могли бы иметь место в противном случае.



Символ  на самом изделии или сопроводительной документации указывает, что при утилизации данного изделия с ним нельзя обращаться как с обычными бытовыми отходами. Вместо этого, его следует сдавать в соответствующий пункт приемки электрического и электронного оборудования для последующей утилизации.

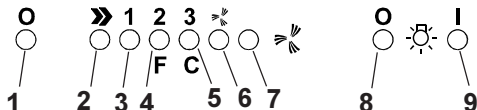
Сдача на слом должна производиться в соответствии с местными правилами по утилизации отходов.

За более подробной информацией о правилах обращения с такими изделиями, их утилизации и переработки обращайтесь в местные органы власти, в службу по утилизации отходов или в магазин, в котором Вы приобрели данное изделие.

## Описание вытяжки – Рис. 1

- 1 Панель управления
- 2 Фильтр задержки жира
- 3 Ручка отцепления фильтра задержки жира
- 4 Галогенная лампа
- 5 Откидной экран
- 6 Камин телескопический
- 7 Вывод воздуха (только в режиме рециркуляции)

## Функционирование – Модель с электроникой

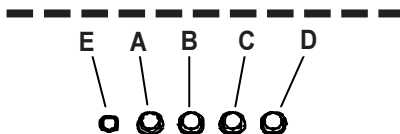
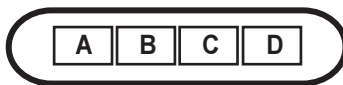


- 1 - Кнопка ВКЛ мотора
- 2 - Кнопка ВКЛ и кнопки переключения скорости мотора 1 – 2 – 3 – 1 – 2...
- 3 - Светодиод сигнализации Скорости 1
- 4 - Светодиод сигнализации Скорости 2 и насыщения фильтра задержки жира (при этом светодиод мигает – См. инструкции по очистке фильтров задержки жира).  
Промыв фильтр задержки жира, нажмите клавишу 1 на 3 секунды приблизительно, пока система не выдаст звуковой сигнал (бип). Светодиод 4 прекратит мигание.
- 5 - Светодиод сигнализации Скорости 3 и насыщения угольного фильтра (при этом светодиод мигает – См. инструкции по замене угольных фильтров).  
Промыв или заменив угольный фильтр, нажмите клавишу 1 в течение 3 секунд приблизительно, пока система не выдаст звуковой сигнал (бип).  
**Внимание!** Устройство сигнализации о насыщении угольного фильтра не активирован. Если Вы хотите использовать угольный фильтр, активируйте устройство сигнализации о насыщении угольного фильтра, нажимая одновременно клавиши 2 и 7 в течение 3 секунд: в начале этого процесса мигает один светодиод 4, а по истечении 3-х секунд начнет мигать также светодиод 5; это даст знать о том, что сигнализация насыщения угольного фильтра активирована.  
Чтобы дезактивировать ее, нажмите опять-таки две клавиши: по истечении 3 секунд светодиод 5 прекратит мигание и устройство сигнализации дезактивировано.
- 6 - Светодиод сигнализации интенсивного режима работы.
- 7 - Кнопка включения интенсивного режима работы.  
Мы рекомендуем применять интенсивную ступень при особо высокой концентрации дымов и запахов (например, когда в кухне жарят рыбу или продукты в большом количестве масла).  
После того, как интенсивный режим работы включен он будет длиться примерно 5 минут, по истечении которых вытяжка переключится на ранее набранную скорость (с 1-ой по 3-ю), или же совсем выключится, если никакая скорость не была задана заранее. Чтобы прекратить интенсивный режим работы до истечения 5-минутной задержки, нажмите клавишу 1 или клавишу 2.

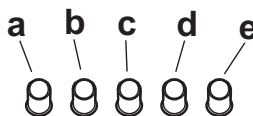
- 8 - Кнопка выключения подсветки
- 9 - Кнопка включения подсветки

При возникновении неполадок в работе, прежде чем обратиться к службе техпомощи отсоедините вытяжку от сети по крайней мере на 5 сек, вынув вилку, затем подключите ее вновь. Если неполадка в работе будет продолжаться, то вызывайте техпомощь.

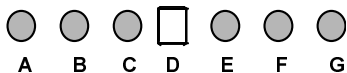
## Функционирование – Модель с клавишной панелью



- A** - Кнопка ВКЛ/ВЫКЛ подсветки  
**B** - Кнопка ВЫКЛ/ВКЛ вытяжки и переключения на минимальную мощность  
**B+C** - Кнопка переключения на среднюю мощность  
**B+D** - Кнопка переключения на максимальную мощность  
**E**. Индикатор работы (предусмотрен в моделях с круглыми клавишами).



- a.** ВКЛ/ВЫКЛ подсветки  
**b.** ВЫКЛ электродвигателей  
**c. – d. – e.** Производительность вытяжки, минимальная (c.), средняя (d.), максимальная (e.).



- A** - Клавиша Выхл (Дисплей отключен) / Готово (светодиод горит на дисплее) – нажав долго, наберите желаемую функцию.
- B** - Клавиша Вкл/Выкл подсветки
- C** - Таймер заданной скорости (отображает заданную скорость, с миганием светодиода на нижней стороне индикатора). Данная клавиша позволяет вытяжке работать в течение заданного периода времени:  
 20 минут, если была набрана скорость **1**  
 15 минут, если была набрана скорость **2**  
 10 минут, если была набрана скорость **3**  
 5 минут, если был набран интенсивный режим **P**
- D** - Дисплей; на него выводится индикация:
  - **O** скоростях (1-2-3-P)
  - **O** необходимости в зачистке фильтров задержки жира (индикатор насыщения фильтров – на дисплее появляется буква **F**). **Помыв фильтр задержки жира**, нажмите клавишу **A** приблизительно на 3 секунды. Буква **F** исчезнет на дисплее.
  - **O** необходимости в замене угольного фильтра (индикатор насыщения угольного фильтра – на дисплее появляется буква **C**). **Заменив угольный фильтр**, нажмите клавишу **A** приблизительно на 3 секунды. Буква **C** исчезнет на дисплее.
  - Светодиод внизу, справа: когда он зажат без мигания дает знать о готовности вытяжки к функционированию (положение ожидания/ "stand-by"); мигающий светодиод указывает на то, что включен таймер набранной скорости. **Внимание!** Индикатор насыщения угольного фильтра нормально отключен. Для активации его: установите вытяжку в состояние Выхл (дисплей отключен), нажмите одновременно на 3 секунды клавиши **C** и **G**.  
 Сначала, на дисплее появляется буква **F** (индикатор насыщения металлического фильтра задержки жира), затем по истечении 3 секунд появляется также буква **C** (индикатор насыщения угольного фильтра), что дает знать о том, что данный индикатор активирован.  
 Для деактивации его повторите операцию до тех пор, пока индикатор **C** насыщения угольного фильтра не гаснет.
- E** – Клавиша снижения скорости.
- F** – Клавиша увеличения скорости с резервного режима
- G** – клавиша интенсивного режима с задержкой времени: вытяжка работает при этой скорости в течение 5 мин, затем вновь переводится в ранее заданный режим. На дисплее отображается буква **P** и мигающая точка. Эту функцию можно отменить нажатием клавиши **A**.

В случаях неисправностей в работе, прежде чем обратиться в адрес службы технической помощи отключите прибор от сети по крайней мере на 5 сек, вынув вилку, затем повторно подключите его. Если аномальная работа будет продолжаться, обратитесь в службу технической помощи.

**Внимание!** Прежде чем отключить вытяжку от сети нажмите клавишу **A**.

## Функционирование Все исполнено

Пользуйтесь интенсивным режимом работы вытяжки в случае особо высокой концентрации кухонных испарений. Мы рекомендуем включать вытяжку за 5 минут до начала процесса приготовления пищи и оставить ее включенной в течение 15 минут приблизительно по окончании процесса.

Прежде чем выполнить любую операцию по уходу отсоедините вытяжку от электросети.

### **Очистка**

Вытяжка должна подвергаться частой очистке как внутри, так и снаружи. Для очистки используйте тряпку, смоченную в техническом спирте или нейтральном моющем средстве. Избегайте использование абразивных веществ. *Несоблюдение правил по очистке вытяжки и инструкции по замене и очистке фильтров может стать причиной пожара, поэтому мы рекомендуем придерживаться вышеуказанных инструкций.*

### **задержки жира**

Фильтр следует зачищать ежемесячно (или когда система индикации насыщения фильтров, если она имеется в Вашей модели, указывает на данную необходимость – см. на предыдущей странице) неагрессивными моющими средствами, вручную или в посудомоечной машине при низкой температуре и экономичном цикле мытья. При мытье в посудомоечной машине может иметь место некоторое обесцвечивание фильтра задержки жира, но его фильтрующая характеристика остается абсолютно неизменной.

Для снятия фильтра задержки жира тяните к себе подпружиненную ручку отцепления фильтра (f) – (Рис. 2).

### **Угольный фильтр (только в режиме рециркуляции)**

*Удаляет неприятные запахи кухни.*

Угольный фильтр можно мыть каждые два месяца (или когда система индикации насыщения фильтров, если она имеется в Вашей модели, указывает на данную необходимость – см. на предыдущей странице) в теплой воде с надлежащими моющими средствами или в посудомоечной машине при температуре 65° С (в последнем случае, выполните полный цикл мытья без посуды внутри посудомоечной машины).

Удалите излишек воды осторожно, чтобы не повредить фильтр, затем снимите подушку из пластмассовой рамы и выдерживайте ее в печи в течение 10 минут при температуре 100° С для обеспечения полной просушки.

Заменяйте подушку каждые 3 года и как только полотно окажется поврежденным. Снимите опорную раму под фильтр, повернув на 90° рукоятки (g), которые крепят его к вытяжке (Рис. 3).

Вставьте губчатый элемент угольного фильтра (i) в раму (h) и повторно установите подсобранный узел в гнездо (j).

Возможно использовать угольный фильтр традиционного типа, не подлежащий промывке и регенерации, заменяемый каждые 3-4 месяца.

Рама и угольный фильтр приварены друг к другу; поэтому рама, если она поставлена вместе с вытяжкой не должна использоваться.

Для установки, вставьте фильтр в соответствующее гнездо и закрепите его, действуя на соответствующие устройства.

### **Замена ламп – Рис. 4**

Внимание! Прежде чем прикасаться к лампам убедитесь в том, что они остыли.

Применительно к моделям по Рис. 1А:

1. Нажмите на плафон и отпустите его для открывания (Рис. 4А).

2. Замените перегоревшую лампу. Используйте для этого лишь галогенные лампы на 20 Вт макс. (G4), не прикасаясь к ним руками.

3. Закройте плафон (крепление защелкой). **Применительно к моделям по Рис. 1В-1С-1D-1G-1H:**

1. Выньте защитный элемент при помощи небольшой отвертки с ножевой головкой или подобного инструмента (Рис. 4В).

2. Замените перегоревшую лампу. Используйте для этого лишь галогенные лампы на 20 Вт макс (G4), не прикасаясь к ним руками.

3. Закройте плафон (крепление защелкой).

**Применительно к моделям по Рис. 1Е:**

1. Выньте лампу при помощи небольшой отвертки с ножевой головкой или подобного инструмента (Рис. 4С).

2. Замените перегоревшую лампу. Используйте лишь новую галогенную лампу типа PHILIPS STANDARD LINE, код 425409, на 12 В, 20 Вт 30ε Ж35 12В GU4.

Если система подсветки не будет работать, прежде чем вызвать техпомощь проверьте исправное размещение ламп в их гнездах.

### **Внимание!**

Категорически запрещается пользоваться вытяжкой, если решетка неправильно смонтирована!

Выбрасываемый воздух не должен вытягиваться через дымовую трубу, используемую для отвода дымов от приборов, работающих с питанием не от электросети. Кроме того, непременно необходимо обеспечить надлежащий воздухообмен в помещении, где вытяжка используется одновременно с приборами, работающими с питанием не от электросети. Категорически запрещается готовить под вытяжкой блюда “под пламенем”. Использование открытого пламени может повредить фильтры и стать причиной пожара, поэтому воздерживайтесь от этого в любом случае. Жаренье в большом количестве масла должно производиться под постоянным контролем, имея в виду, что перегретое масло может воспламениться. Что касается технических мер и условий по технике безопасности по части отвода дымов, то придерживайтесь строго правил, предусмотренных регламентом местных компетентных властей.