

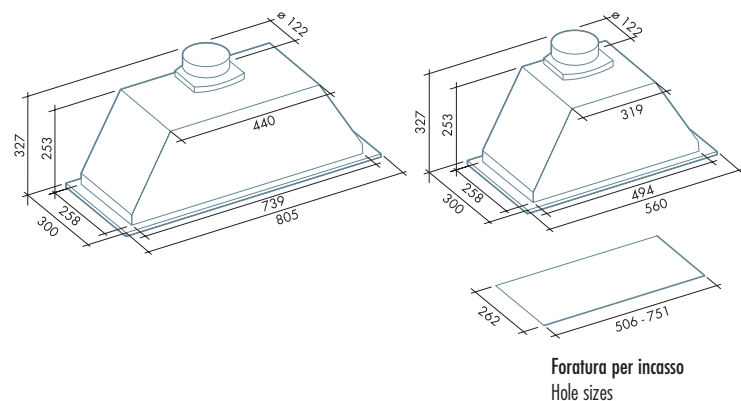
# GRUPPO INCASSO

## Caratteristiche generali

Telaio inferiore in acciaio inox (AISI 304) spazzolato. Aspirazione perimetrale. Filtro antigrasso metallico, asportabile e lavabile. Filtro carbone. Pulsantiera elettronica. Telecomando.

## General features

Lower frame: Stainless steel (AISI 304). Metallic grease filter, removable and washable. Perimeter suction. Charcoal filter. Electronic optical control. Remote control.



Aspirazione perimetrale  
Perimeter suction



Telecomando  
Remote control



isola/island

/

/

/



parete/wall

60

90

/

### motore e comandi / motor and control

450 m<sup>3</sup>/h 3 vel.    600 m<sup>3</sup>/h 3 vel.    800 m<sup>3</sup>/h 4 vel.

### filtri / filters

"Base"    "Design"    carbone/charcoal

### illuminazione / lighting

Halogen lamp    Dicroica lamp    Incandescent lamp    Fluorescent lamp

\* Telecomando incluso  
\* Remote control included

# GRUPPO INCASSO

Design

600

AISI 304

