

Gaggenau

Правила пользования

Návod k použití

Instrukcja obsługi

Kullanma kılavuzu

VG 295

Газовая варочная панель

Plynová varná deska

Gazowa płyta grzejna

Gazlı Ocak

Оглавление	3
Obsah	16
Spis treści	27
İçindekiler	39

Оглавление

Важные правила техники безопасности	4
Причины повреждений	6
Охрана окружающей среды	6
Экологически чистая утилизация	6
Советы по экономии электроэнергии	6
Ваш новый прибор	7
Газовая варочная панель	7
Ручки управления	7
Специальные принадлежности	7
Сборка горелок	8
Принцип действия	8
Настройка конфорки	9
Включение	9
Рабочая индикация	9
Электронный контроль пламени и автоматическое повторное зажигание	9
Выключение	9
Таблица настроек и советы	10
Советы по варке и жарению	10
Советы по использованию вок-сковороды	10
Указания по использованию варочной посуды	11
Подходящие варочные емкости	11
Указания по использованию	11
Уход и очистка	12
Очистка прибора	12
Очистка электродов	13
Пригоревшие загрязнения	13
Изменение цвета горелки	13
Запрещается использовать следующие средства очистки	13
Устранение неисправностей	14
Служба сервиса	15

Более подробную информацию о продукции, принадлежностях, запасных частях и службе сервиса можно найти на официальном сайте

www.gaggenau.com и на сайте интернет-магазина www.gaggenau-eshop.com

⚠ Важные правила техники безопасности

Внимательно прочитайте данное руководство. Оно поможет вам научиться правильно и безопасно пользоваться прибором. Сохраняйте руководство по эксплуатации и инструкцию по монтажу для дальнейшего использования или для передачи новому владельцу.

Установка данного прибора должна производиться в соответствии с прилагаемой инструкцией по монтажу.

Распакуйте и осмотрите прибор. Не подключайте прибор, если он был поврежден во время транспортировки.

Подключение прибора должен производить только квалифицированный специалист. Повреждения из-за неправильного подключения приводят к снятию гарантийных обязательств. Для переоборудования прибора на другой вид газа вызовите сервисную службу.

Этот прибор предназначен только для домашнего использования.

Используйте прибор только для приготовления блюд и напитков. Запрещено использовать его в качестве обогревательного прибора. Следите за прибором во время его работы. Используйте прибор только в закрытом помещении.

Этот прибор не предназначен для использования с внешним таймером или пультом управления.

Дети до 8 лет, лица с ограниченными физическими, умственными и психическими возможностями, а также лица, не обладающие достаточными знаниями о приборе, могут использовать прибор только под присмотром лиц, ответственных за их безопасность, или после подробного

инструктажа и осознания всех опасностей, связанных с эксплуатацией прибора.

Детям не разрешается играть с прибором. Очистка и обслуживание прибора не должны производиться детьми, это допустимо, только если они старше 8 лет и их контролируют взрослые.

Не допускайте детей младше 8 лет к прибору и его сетевому проводу.

ПОРЯДОК ДЕЙСТВИЙ В СЛУЧАЕ, ЕСЛИ ВЫ ПОЧУВСТВОВАЛИ ЗАПАХ ГАЗА!

Утечка газа может привести к взрыву.

Если вы почувствовали запах газа или заметили неисправность на газопроводе, следует:

- сразу же перекрыть подачу газа или закрыть вентиль газового баллона,
- сразу же затушить открытый огонь и потушить сигареты,
- не включать осветительные и электробытовые приборы, не вынимать штепсельные вилки из розеток, не пользоваться в помещении стационарным или мобильным телефоном,
- открыть окна и хорошо проветрить помещение,
- позвонить в сервисную или газовую службу.

Опасность удушья!!

Использование газовой плиты приводит к повышению температуры и влажности в помещении. Обратите особое внимание на хорошую вентиляцию помещения. Не закрывайте естественные вентиляционные отверстия или используйте специальные вентиляционные устройства (например,

вытяжку над плитой). При интенсивном и долговременном использовании прибора может потребоваться дополнительная вентиляция, в этом случае можно открыть окно или включить специальное вентиляционное устройство на более высокую мощность.

Опасность возгорания!

- Горячее растительное масло или жир легко воспламеняются. Не оставляйте без присмотра горячее масло или жир. Никогда не тушите огонь водой. Выключите конфорку. Пламя можно осторожно погасить крышкой, пламягасящим покрывалом или подобными предметами.
- При сильном нагреве прибора воспламеняющиеся материалы могут вспыхнуть. Поэтому не храните под прибором подобные материалы (например, спреи, чистящие средства) и не используйте их поблизости от прибора. Не кладите воспламеняющиеся предметы в прибор.
- Включённая газовая конфорка, если на ней не установлена посуда, производит очень много тепла. Прибор и расположенная над ним вытяжка могут быть повреждены или воспламениться. Частички жира в фильтре вытяжки могут воспламениться. Включайте газовую конфорку только при установленной посуде.

Опасность ожога!

- В процессе эксплуатации открытые для доступа детали прибора сильно нагреваются. Не прикасайтесь к раскалённым деталям. Не подпускайте детей близко.

- Закрытая крышка прибора обуславливает излишнюю аккумуляцию тепла. Прибор следует закрывать крышкой только после полного охлаждения. Никогда не включайте прибор с закрытой крышкой. Не используйте крышку прибора для поддержания приготовленных блюд в горячем состоянии или в качестве подставки.
- Пустая кухонная посуда, установленная на газовую горелку, становится очень горячей. Никогда не устанавливайте на конфорку пустую посуду.

Опасность травмирования!

- При неквалифицированном ремонте прибор может стать источником опасности. Любые ремонтные работы и замена газоподводящих труб или электропроводки должны выполняться только специалистами сервисной службы, прошедшими специальное обучение. Если прибор неисправен, отключите предохранитель в блоке предохранителей или выньте вилку сетевого провода из розетки и перекройте подачу газа. Вызовите специалиста сервисной службы.
- Неисправности или повреждения прибора опасны. Никогда не включайте неисправный прибор. Отключите предохранитель в блоке предохранителей или выньте из розетки сетевой шнур. Перекройте подачу газа. Вызовите специалиста сервисной службы.
- Кастрюли неподходящих размеров, повреждённые или неправильно поставленные кастрюли могут стать причиной травм. Соблюдайте указания, касающиеся кухонной посуды.

Опасность удара током!

- При сильном нагреве прибора изоляция кабеля может расплавиться. Следите за тем, чтобы кабель не соприкасался с горячими частями электроприборов.
- Проникающая влага может привести к удару электрическим током. Не используйте очиститель высокого давления или пароструйные очистители.

Причины повреждений

Внимание!

- Тепловое повреждение соседнего оборудования или мебели, вызванное перегревом.: При работе прибора в течение длительного времени, возникает жар и повышается влажность. Необходимо обеспечить дополнительную вентиляцию. Открыть окно или включить вытяжку с выходом наружу.
- При отсутствии отвода тепла возможно повреждение прибора.: Запрещается нагревать жаровни, сковороды или каменные плиты гриля одновременно на нескольких горелках.
- Нарушение функционирования: Если прибор не используется, все ручки управления всегда должны находиться в нулевом положении.

Охрана окружающей среды

Экологически чистая утилизация



Этот прибор соответствует Европейской директиве 2002/96/EG по обращению со старыми электрическими и электронными приборами (waste electrical and electronic equipment – WEEE). Эта директива устанавливает порядок возврата и утилизации старых приборов, действующий по всей Европе.

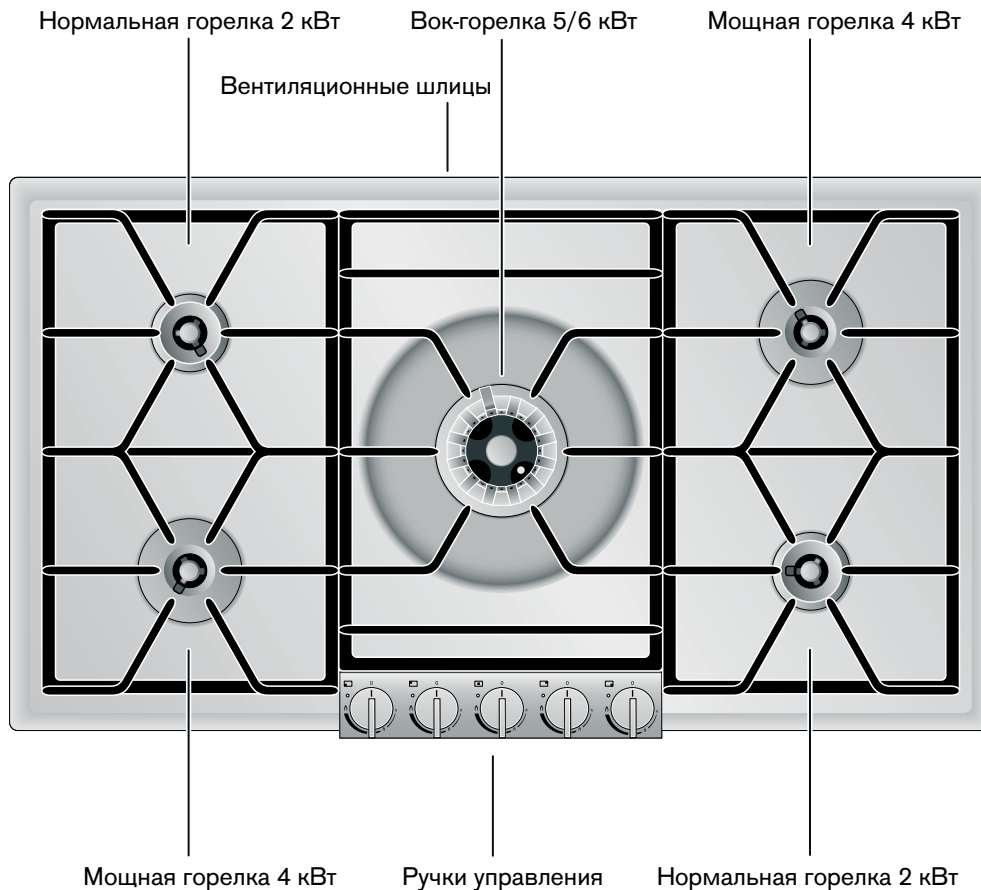
Советы по экономии электроэнергии

- Выбирайте горелку в соответствии с величиной кастрюли.
- Всегда накрывайте кастрюлю соответствующей по величине крышкой.

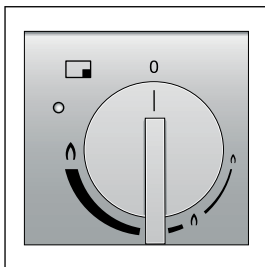
Ваш новый прибор

Здесь вы можете познакомиться с вашим новым прибором и получить дополнительную информацию о его принадлежностях.

Газовая варочная панель



Ручки управления



Маркировка ручек управления указывает на принадлежность к соответствующей конфорке и настройку в диапазоне между маленьким и большим огнем. Эта настройка является плавной.

Специальные принадлежности

Вы можете заказать в своем специализированном магазине следующие принадлежности

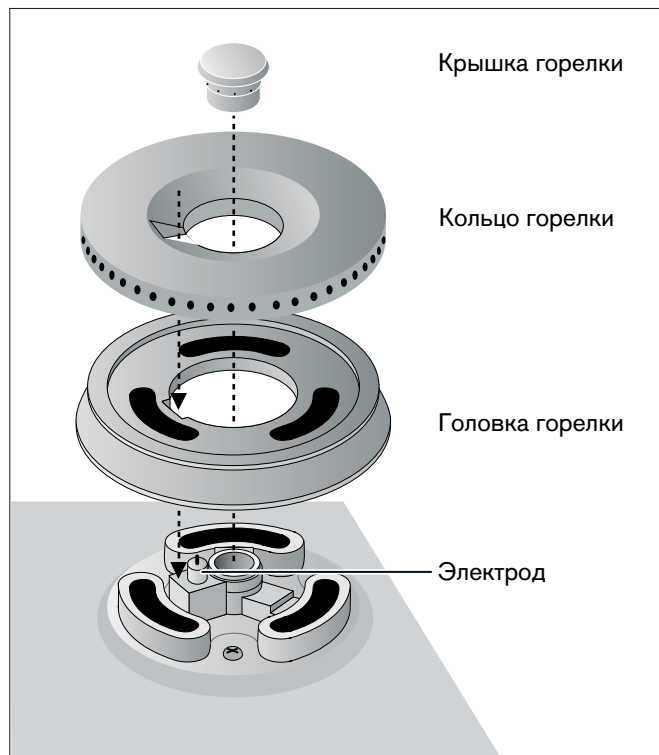
WP 400 001 Вок-сковорода из многослойного материала. С выпуклым дном и ручкой, диаметр Ø 36 см, вместимость 6 л, высота 10 см.

Используйте принадлежности только в соответствии с вышеприведенными указаниями. Изготовитель не несет ответственность в случае неправильного использования принадлежностей.

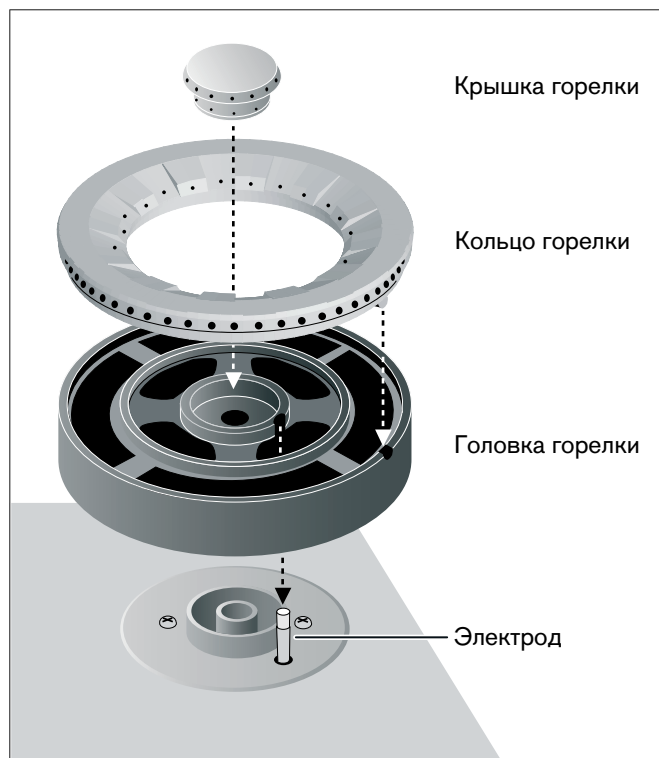
Сборка горелок

Детали горелки должны размещаться точно и без перекосов, иначе при зажигании или во время эксплуатации могут возникать неисправности. Фиксирующие выступы должны входить в соответствующие углубления.

Сборка нормальной / мощной горелки



Сборка вок-горелки

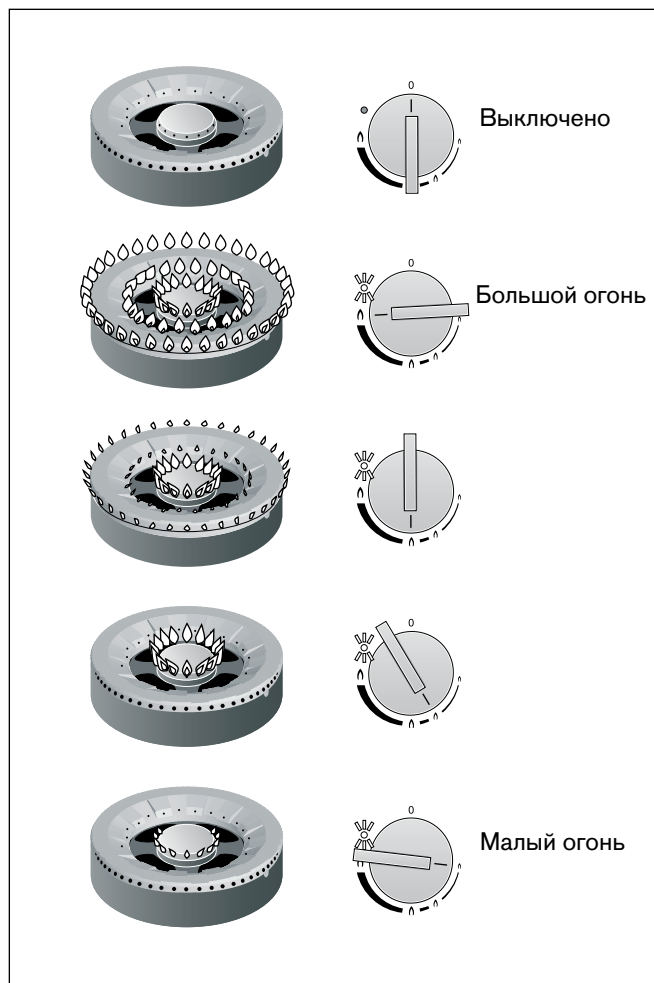


Принцип действия

Газовая варочная панель оснащена двумя нормальными конфорками (два круга пламени), двумя мощными конфорками (два круга пламени) и одна вок-конфорка (три круга пламени)

Прибором можно управлять одной рукой: он оснащен автоматическим быстрым зажиганием, электронным контролем пламени и автоматическим повтором зажигания.

Зажигание активируется при повороте ручки управления. Мощность плавно регулируется в диапазоне от малого до большого огня.



Настройка конфорки

Маркировка ручки управления указывает на положение соответствующей горелки и на её мощность в диапазоне от большого до малого огня. Мощность пламени плавно регулируется.

Указания

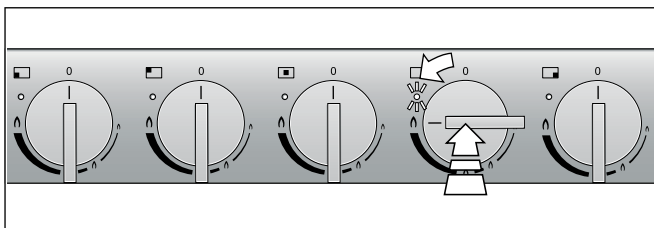
- Конфорки можно зажигать только после того, как на них будут установлены решетки и все детали горелок.
- Горелки и электроды должны быть чистыми и сухими.
- Должны использоваться только предписанные принадлежности. Запрещается выстилать стальную варочную плиту фольгой (например, из алюминия).
- Запрещается закрывать вентиляционные отверстия, находящиеся на обратной стороне газовой конфорки.

Внимание! Повреждения вытяжного колпака, вызванные перегревом: Вытяжной колпак должен включаться, когда работает газовая варочная плита. Если задействовано несколько конфорок, то на вытяжном колпаке следует выбрать соответствующую (более высокую) ступень мощности. Необходимо обеспечить достаточную приточную вентиляцию.

Включение

Ваша газовая варочная панель оборудована автоматическим быстрым зажиганием.

- 1 Установите подходящую варочную емкость на желаемую конфорку.
- 2 Нажмите на нужную ручку управления и поверните её влево в желаемое положение. При этом горелка автоматически зажигается.



Посредством медленного вращения ручки управления можно плавно регулировать огонь от большой до малой величины.

Указания

- При установке на конфорку больших кастрюль, горелка должна быть включена в режиме малого огня.
- При каждом включении газовой варочной панели электроника прибора выполняет тест самоконтроля. Все электроды выполняют зажигание, и, спустя несколько секунд, зажигается желаемая горелка. При включении остальных

горелок зажигание выполняется только соответствующими электродами.

- При включении газовой варочной панели электроника открывает подачу газа, вследствие чего возникает кратковременный шум. Это нормально.
- При исчезновении напряжения в сети, прибор не работает.

Рабочая индикация

Рабочая индикация рядом с ручкой управления светится, когда горелка включена и пламя горит. При неисправности рабочая индикация мигает.

Электронный контроль пламени и автоматическое повторное зажигание

Для обеспечения безопасности варочная панель оборудована электронным контролем пламени. Если пламя горелки в процессе работы гаснет (например, из-за сквозняка), то прибор автоматически снова зажигает эту горелку.

Если повторное зажигание не дает результата (например, из-за загрязнения горелки выбежавшей при кипячении пищи), прибор выключает все горелки, и рабочая индикация включенных конфорок гаснет.

Поверните все ручки управления в положение 0. Мигающая рабочая индикация гаснет кроме индикатора неисправной горелки, который мигает еще в течение нескольких секунд.

Подождите, пока прибор достаточно охладиться, а затем убедитесь, все ли детали этой горелки были установлены правильно. Проверьте горелки или электроды на предмет возможного загрязнения (см. Таблицу неисправностей).

Указание: При неисправности одной из горелок можно использовать остальные горелки, однако лишь после того, как все ручки управления будут повернуты в положение 0.

При включении холодного прибора в режиме большого пламени просим иметь в виду следующее:

в зависимости от типа и давления газа возможно, что электроды производят зажигание (хотя пламя уже существует), а затем выключаются. Поверните все ручки управления в положение 0. Затем поверните ручку управления желаемой конфорки на режим малого огня (не на большой огонь) и подождите в течение 30-60 секунд, пока горелка нагреется. После этого прибор можно использовать, как обычно.

Выключение

Поверните желаемую ручку управления до упора вправо в положение 0.

Если все ручки управления повернуты в положение 0, электроника прибора перекрывает подачу газа.

Советы по использованию вок-сковороды

Мы рекомендуем вок-сковороду с выпуклым дном. Высококачественную вок-сковороду можно заказать как специальную принадлежность (WP 400 001).

Для приготовления блюд на вок-сковороде следует использовать только пищевые масла, пригодные для сильного нагрева, например, арахисовое масло.

При сильном нагреве, ингредиенты следует готовить только при постоянном перемешивании и не слишком продолжительное время. Готовые овощи должны быть еще твердыми на вкус.

Для перемешивания и вынимания продуктов лучше всего подходит плоский половник с длинной ручкой из жаростойкого материала.

Таблица настроек и советы

Диапазон настройки	Вид приготовления	Примеры
Большой огонь \uparrow	Доведение до кипения	Вода
	Обжаривание	Мясо
	Нагревание	Жир, жидкости
	Варка	Супы, соусы
	Бланширование	Овощи
От \uparrow до \downarrow	Жарение	Мясо, рыба, картофель
	Выпечка	Мучные блюда, блюда из яиц
	Томление	Клецки, вареные колбасы, суповое мясо
	Сгущение	Кремы, соусы
	Доведение до готовности	Супы, картофель
	Приготовление на пару	Овощи, рыба
	Приготовление в собственном соку	Овощи, фрукты, рыба
	Тушение	Гуляш, жаркое, овощи
Малый огонь \downarrow	Размораживание	Продукты глубокого замораживания
	Набухание	Рис, бобовые
	Подогревание	Супы, густые супы, овощи в соусе

Советы по варке и жарению

Значения таблицы настройки служат лишь для ориентировки, так как в зависимости от вида и состояния продукта, а также его количества и заполнения кастрюли, при варке требуется больше или меньше тепла.

На большой мощности происходит быстрое нагревание жира и масла. Не оставляйте без надзора жарящийся продукт, так как жир может воспламениться и продукт сгорит.

Блюда, требующие более продолжительной готовки, следует ставить на задние конфорки.

Для доведения до кипения, фритирования и обжаривания большого количества продукта используйте предпочтительно мощные конфорки или вок-конфорку.

Указания по использованию варочной посуды

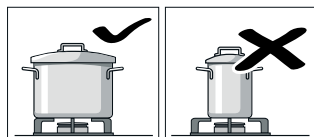
Нижеследующие указания помогут вам сэкономить энергию и избежать повреждения варочных емкостей.

Подходящие варочные емкости

Горелка	Рекомендуемый диаметр дна кастрюли	Минимальный диаметр дна кастрюли
Нормальная горелка	200 - 240 мм	90 мм
Мощная горелка	240 - 280 мм	90 мм
Вок-горелка	240 - 320 мм	160 мм

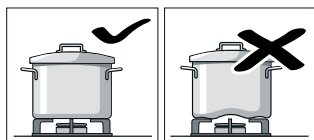
Запрещается использовать кастрюли с диаметром дна менее 90 мм или более 280 мм (или 320 мм для вок-горелки). При использовании кастрюль с дном большего диаметра, расстояние между варочной емкостью и окружающими частями должно быть не менее 50 мм. Расстояние между ручками, соответственно панелью управления, и кастрюлей или сковородой должно быть не менее 50 мм. Варочная емкость не должна находиться вблизи панели управления.

Указания по использованию



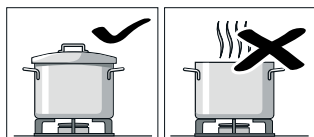
Используйте варочные емкости подходящего размера для соответствующей горелки.

Не устанавливайте маленькие варочные емкости на большие горелки. Пламя горелки не должно прикасаться к боковым сторонам варочных емкостей.

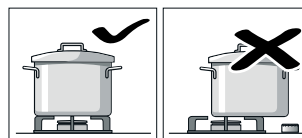


Не пользуйтесь деформированными варочными емкостями, так как они не обладают устойчивостью при установке на конфорку. Такие емкости могут опрокидываться.

Используйте варочные емкости только с плоским и толстым дном.

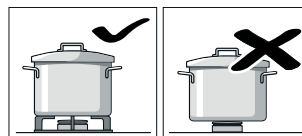


Не готовьте без крышки или со сдвинутой крышкой. При этом значительная часть энергии расходуется бесполезно.



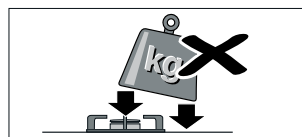
Устанавливайте варочную емкость посередине над горелкой, иначе возможно опрокидывание.

Не ставьте большие кастрюли на горелку близко от арматуры. Она может перегреться и получить повреждения.



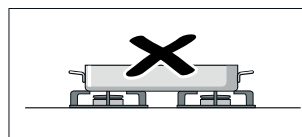
Устанавливайте кастрюли только на решетки, но ни в коем случае на горелки.

Перед использованием необходимо убедиться в том, что решетка и крышка газовой горелки установлены правильно.



Обращайтесь осторожно с емкостями, установленными на конфорках.

Избегайте ударов по конфорке и не ставьте на нее большие тяжести.



Запрещается нагревать кухонную посуду (например, жаровню, сковороду, камень для гриля) одновременно на нескольких горелках. Возникающий при этом тепловой затор приводит к повреждению прибора.

Уход и очистка

В этой главе приведены советы и указания по оптимальному уходу за варочной панелью и её очистке.

⚠ Опасность ожога!

Во время работы прибор сильно нагревается. Перед очисткой дайте прибору остыть.

⚠ Опасность удара током!

Не используйте для очистки прибора очиститель высокого давления или пароструйные очистители.

Очистка прибора

После каждого употребления очищайте охлажденный прибор. Чтобы остатки пищи не пригорали, немедленно удаляйте выбежавшие жидкости.

Поддерживайте чистоту вентиляционных щлиц, находящихся на обратной стороне прибора. Запрещается закрывать вентиляционные щлицы.

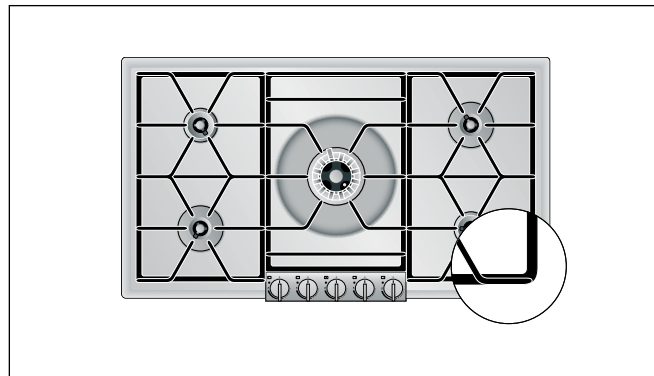
При продолжительном использовании, металлическая поверхность горелки (крышки, кольца и головки горелки) тускнеет в результате естественного окисления. Изменение цвета при этом не влияет на потребительские свойства.

Очистка газовой варочной панели:

- 1 Сначала, взявшись обеими руками, вытащите вверх боковую решетку, а затем снимите две другие решетки.
Внимание! Панель чувствительна к царапинам.
- 2 Снимите последовательно крышку, кольцо и головку горелки. Детали горелки следует очищать только в холодном состоянии!
- 3 Участки пригорания следует размягчить небольшим количеством воды и моющего средства. Таким образом, устраняются даже плохо отделяющиеся загрязнения. Запрещается использовать трущие и царапающие средства очистки и мочалки.
- 4 Для очистки панели следует использовать лишь небольшое количество воды. Нельзя допускать попадания воды во внутренние части горелки.
- 5 В результате сильного нагревания цвет стальных поверхностей может незначительно изменяться. Не пытайтесь снять эти изменения трущими средствами, так как это приводит к повреждению поверхности. Средство по уходу за поверхностями из нержавеющей стали следует равномерно распределить на варочной панели (избегать попадания на панель управления!). В результате поверхность плиты всегда будет ровной и долгое время будет хорошо выглядеть.
- 6 Хорошо просушивайте детали горелки. Включайте прибор только с просушенными деталями. Влажные детали горелки ведут к неисправности зажигания или к нестабильному пламени.

7 При сборке горелки, кольцо и головку следует наложить на горелку так, чтобы фиксирующие выступы попали в соответствующие углубления. Обращайте внимание на правильное расположение деталей горелки – они должны быть наложены без перекосов.

8 **Важное замечание:** При сборке сначала следует наложить средние решетки (обращать внимание на правильное центрирование над горелкой), а затем – боковые. Закругленные углы боковых решеток должны быть обращены к боковым сторонам (см. рисунок).



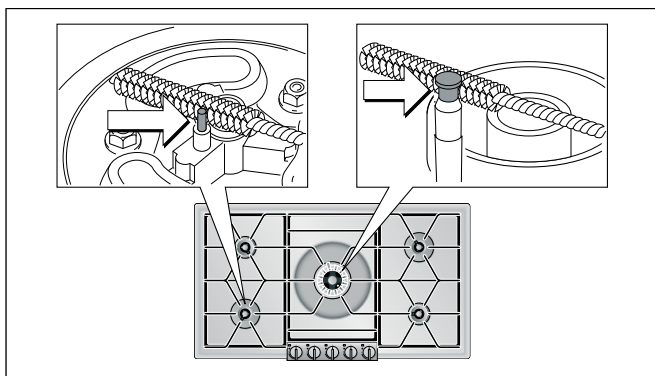
Детали/поверхности прибора	Рекомендуемая очистка
Поверхности из нержавеющей стали	Нанесите моющее средство мягкой влажной тряпкой, а затем протрите насухо мягкой салфеткой. Используйте для очистки минимальное количество воды, вода не должна попадать внутрь прибора. Для удаления приставших загрязнений или цветowych пятен, возникающих при нагревании, вы можете заказать в своем специализированном магазине или в нашей службе сервиса очиститель для поверхностей из нержавеющей стали (номер для заказа: 311298).
Решетки	Осторожно снять для очистки. Размягчить загрязнения в кухонной раковине. Очистить посудной щеткой и моющим средством. Следует проявлять осторожность при очистке в области резиновых накладок, чтобы избежать их отделения. Промыть чистой водой и, прежде чем установить на место, тщательно просушить. Запрещается очищать в посудомоечной машине!
Крышка, кольцо и головка горелки (из латуни)	Удаляйте крупные загрязнения влажной тряпкой с моющим средством. Для восстановления первоначального металлического блеска следует использовать политуру для латуни. Необходимо следить за тем, чтобы отверстия оставались свободными. Будьте внимательны, чтобы не потерять мелкие детали. Запрещается очищать в посудомоечной машине!

Детали/поверхности прибора	Рекомендуемая очистка
Головка вок-горелки (из чугуна, эмалированная)	Очистите посудной щеткой с моющим средством и, прежде чем установить на место, тщательно просушите. Запрещается очищать в посудомоечной машине!
Панель управления	Очистить мягкой влажной тряпкой и небольшим количеством моющего средства; при этом тряпка не должна быть пропитана слишком сильно. После этого протереть насухо мягким полотенцем.
Ручка	Очистить мягкой влажной тряпкой и небольшим количеством моющего средства; при этом тряпка не должна быть пропитана слишком сильно. Внимание! Повреждение прибора: Запрещается снимать ручки управления для очистки.

Очистка электродов

Загрязнение электрода может привести к неисправностям зажигания или контроля пламени.

При необходимости, электрод следует очистить прилагаемой щеткой. В виду чувствительности электрода, его следует очищать осторожно, избегая скручиваний и повреждений. **Запрещается включать варочную панель во время очистки.**



Пригоревшие загрязнения

Для удаления плохо отделяющихся, пригоревших загрязнений вы можете заказать в своем специализированном магазине или в нашей службе сервиса гель для очистки гриля (номер для заказа: 463582). Он подходит для решеток, деталей горелок и стальной варочной плиты. При необходимости, обработанные очистителем загрязнения следует оставить на ночь для достижения желаемого эффекта. Выполняйте указания, приведенные на упаковке очистителя.

Изменение цвета горелки

После продолжительного использования горелка (крышка, кольцо и головка горелки) меняет окраску и в результате окисления темнеет. Для устранения этих изменений нужно действовать следующим образом:

- 1 Приготовьте раствор из равных частей бесцветного уксуса с кислотностью не более чем 8% (бытовой уксус) и теплой воды.
- 2 Положите (самое большее на 10 минут) в этот раствор детали горелки с изменившейся окраской. Оставшиеся пятна удалите тряпкой или мочалкой.
- 3 После этого тщательно промойте детали горелки водой и хорошо просушите их перед следующим использованием.

Внимание! Слишком сильная концентрация раствора или слишком продолжительный контакт деталей горелки с уксусом могут привести к повреждению поверхности!

Запрещается использовать следующие средства очистки

- Трущие или заостренные очистители
- Кислотосодержащие очистители (например: уксус, лимонная кислота и т.д.), не должны попадать на раму или накладку прибора
- Хлористые очистители или очистители с высоким содержанием спирта
- Аэрозоли для духовых шкафов
- Твердые, царапающие посудные губки, щетки или трущие подушечки
- Новые губчатые тряпки перед употреблением следует тщательно промывать.

Устранение неисправностей

Зачастую, возникающие неисправности могут устраняться собственными силами. Прежде чем

обращаться в службу сервиса, выполните нижеследующие указания.

Неисправность	Возможная причина	Устранение
Горелка не зажигается при включении, рабочая индикация выключена.	Отсутствует электроснабжение.	Повернуть ручку управления в положение 0. Проверить блок предохранителей на предмет срабатывания одного из них.
Горелка не зажигается при включении, мигает рабочая индикация включенной горелки.	Неисправность горелки или газоснабжения.	Повернуть ручку управления в положение 0. Проверить: <ul style="list-style-type: none">● Правильно ли установлены детали горелки?● Открыт ли кран перекрытия подачи газа?● Горелка сухая и чистая?● Воздух в газопроводе после первого присоединения или после замены баллона (в случае сжиженного газа)?● Пустой газовый баллон (в случае сжиженного газа)?
Горелка выключается и рабочая индикация гаснет, после этого индикация этой горелки мигает еще в течение нескольких секунд.	Неисправность горелки или газоснабжения.	Все ручки управления повернуть в положение 0. Подождать, пока прибор охладится! Для этой горелки проверить следующее: <ul style="list-style-type: none">● Правильно ли установлены детали горелки?● Загрязненные (остатками пищи) или влажные электроды?● Горелка загрязнена выбежавшей при кипении пищей?● Сильный сквозняк (например, открытое окно непосредственно за газовой варочной панелью)?● Пустой газовый баллон (в случае сжиженного газа)?
Горелки выключаются, рабочая индикация гаснет.	Исчезновение напряжения в сети	Все ручки управления повернуть в положение 0. Проверить электроснабжение. После исчезновения напряжения в сети не происходит повторного автоматического зажигания.
Горелки выключаются, мигают все светодиоды рабочей индикации.	Защита от перегрева	Все ручки управления повернуть в положение 0. Подождать, пока прекратится мигание светодиодов рабочей индикации.
На кухне ощущается запах газа.	Возможно, нарушена герметичность присоединения газового баллона.	Проверить герметичность присоединения газового баллона.


Служба сервиса

Если ваш прибор требует ремонта, наша служба сервиса всегда готова прийти вам на помощь. Мы всегда находим подходящее решение, которое позволяет избежать вызова специалиста, не обусловленного необходимостью.

При обращении к нам по телефону следует сообщить номер изделия (E-Nº) и заводской номер (FD-Nº), чтобы мы могли предоставить вам квалифицированную поддержку. Фирменная табличка с этими номерами находится на нижней стороне прибора. Чтобы долго не искать, здесь вы можете занести данные вашего прибора и номер телефона службы сервиса.

E-Nº

FD-Nº

Служба сервиса 

Обращаем внимание на то, что в случае неправильного обращения с прибором вызов техника сервиса даже в гарантийный период не является бесплатным.

Заявка на ремонт и консультация при неполадках

Контактные данные всех стран Вы найдёте в приложенном списке сервисных центров.

Положитесь на компетентность изготовителя. Тогда вы можете быть уверены, что ремонт будет произведён грамотными специалистами и с использованием фирменных запасных частей.

Опасность удара током!

При неквалифицированном ремонте прибор может стать источником опасности. Поэтому ремонт должен производиться только специалистом сервисной службы, прошедшим специальное обучение. Если прибор неисправен, выньте вилку из розетки или отключите предохранитель в блоке предохранителей. Вызовите специалиста сервисной службы.

Obsah

Důležitá bezpečnostní upozornění	17
Příčiny poškození	18
Ochrana životního prostředí	19
Likvidace neohrožující životní prostředí	19
Tipy k úspoře energie	19
Váš nový přístroj	20
Plynová varná deska	20
Ovládací knoflík	20
Zvláštní příslušenství	20
Sestavení hořáků	21
Princip činnosti	21
Nastavení varné desky	22
Zapnutí	22
Indikátor provozu	22
Elektronická kontrola plamene a opětovné automatické zapalování	22
Vypnutí	22
Tabulka nastavení a tipy	23
Tipy k vaření a smažení	23
Tipy k přípravě na hořáku wok	23
Pokyny k nádobí	23
Vhodné nádobí	23
Pokyny k použití	23
Ošetřování a čištění	24
Čištění přístroje	24
Čištění elektrody	25
Připálená znečištění	25
Zabarvení hořáků	25
Nepoužívejte tyto čisticí prostředky	25
Odstranění poruch	26
Zákaznický servis	26

Další informace o výrobcích, příslušenství, náhradních dílech a servisu najdete na internetu na: www.gaggenau.com a v internetovém obchodu: www.gaggenau-eshop.com

⚠ Důležitá bezpečnostní upozornění

Pečlivě si přečtěte tento návod. Jedině tak můžete svůj spotřebič správně a bezpečně používat. Návod k použití a návod k montáži uschovejte pro pozdější použití nebo pro dalšího majitele.

Montáž přístroje se musí provádět podle přiloženého návodu k montáži.

Po vybalení spotřebič zkontrolujte. V případě poškození během přepravy spotřebič nezapojte.

Přístroj smí připojit pouze odborník s platným oprávněním. U škod způsobených nesprávným připojením zanikají nároky vyplývající ze záruky. Při přechodu na jiný druh plynu zavolejte zákaznický servis.

Tento přístroj je určen pouze pro použití v domácnosti a pro domácí prostředí. Přístroj používejte pouze k přípravě potravin a nápojů, nikdy jako ohříváč. Během používání mějte přístroj pod dohledem. Přístroj používejte pouze v uzavřených prostorách.

Tento spotřebič není určený pro provoz s externím časovým spínačem nebo dálkovým ovládáním.

Děti od 8 let a osoby s omezenými fyzickými, smyslovými nebo duševními schopnostmi nebo s nedostatkem zkušeností a vědomostí smějí tento spotřebič používat pouze pod dozorem nebo pokud byly seznámeny s bezpečným používáním spotřebiče a pochopily nebezpečí s tím spojená.

Děti si nesmí se spotřebičem hrát.

Čištění a uživatelskou údržbu nesmí provádět děti bez dozoru.

Chování v případě zápachu plynu!

Unikající plyn může způsobit výbuch.

Ucítíte-li plyn nebo všimnete-li si poškození přípojky plynu:

- Okamžitě uzavřete přívod plynu nebo ventil plynové láhve.
- Okamžitě uhasťte otevřený oheň nebo cigarety.
- Nezapínejte vypínače světel a přístrojů, nevytahujte zástrčky ze zásuvek. V domě nepoužívejte telefon ani mobil.
- Otevřete okno a místnost dobře vyvětrejte.
- Zavolejte zákaznický servis nebo dodavatele plynu.

Nebezpečí udušení!

Používáním plynového vařiče se v místnosti instalace vytváří teplo, vlhko a zplodiny. Dbejte na správné větrání místnosti. Přirozené větrací otvory musí být otevřené, nebo se musí počítat s mechanickým větracím zařízením (např. digestoř). Intenzivní používání přístroje nebo jeho používání delší dobu může vyžadovat dodatečné větrání, např. otevřením okna, nebo účinnější větrání, např. provoz instalovaného mechanického větracího zařízení na vyšším výkonovém stupni.

Nebezpečí požáru!

- Horký olej a tuk se rychle vznítí. Horký olej a tuk nikdy nenechávejte bez dozoru. Nikdy nehaste oheň vodou. Vypněte varnou zónu. Plameny opatrně uduste pokličkou, hasicí deskou a podobně.
- Spotřebič je velmi horký, může dojít ke vznícení hořlavých materiálů. Pod spotřebičem ani v jeho bezprostřední blízkosti nikdy neskladujte nebo nepoužívejte hořlavé předměty (např.

spreje, čisticí prostředky). Na spotřebič ani do něj nikdy nepokládejte hořlavé předměty.

- Jsou-li plynové varné zóny zapnuté bez nádobí, vytváří se u nich velmi vysoká teplota. Příklad a nad ním instalovaná digestoř se mohou poškodit nebo začít hořet. Zbytky tuku ve filtru digestoře se mohou vznítit. Používejte plynové varné zóny pouze s postaveným nádobím.

Nebezpečí popálení!

- Přístupné součásti jsou při provozu horké. Nikdy se nedotýkejte horkých součástí. Udržujte děti mimo dosah spotřebiče.
- Při zavřeném krytu spotřebiče se hromadí horko. Kryt spotřebiče zavírejte, až když je spotřebič vychladlý. Spotřebič nikdy nezapínejte, když je kryt zavřený. Kryt spotřebiče nikdy nepoužívejte k udržování teploty pokrmů nebo jako odstavnou plochu.
- Prázdné nádobí se na zapnutých plynových varných zónách extrémně zahřívá. Nikdy neohřívejte prázdné nádobí.

Nebezpečí poranění!

- Neodborné opravy jsou nebezpečné. Opravy a výměnu poškozeného elektrického a plynového vedení smí provádět pouze námi školený technik zákaznického servisu. Je-li přístroj vadný, vytáhněte síťovou zástrčku nebo vypněte jistič v pojistkové skříni, uzavřete přívod plynu. Zavolejte zákaznický servis.
- Poruchy nebo poškození přístroje jsou nebezpečné. Vadný přístroj nikdy nezapínejte. Vytáhněte síťovou zástrčku nebo vypněte jistič v

pojistkové skříni. Uzavřete přívod plynu. Zavolejte zákaznický servis.

- Nevhodné velikosti hrnců, poškozené nebo nesprávně umístěné hrnce mohou způsobit těžká poranění. Řiďte se pokyny ohledně nádobí.

Nebezpečí úrazu elektrickým proudem!

- Kontaktem s horkými součástmi spotřebiče může dojít k roztavení kabelové izolace elektrických spotřebičů. Zabraňte kontaktu přírodních kabelů elektrických spotřebičů s horkými součástmi spotřebiče.
- Pokud by do spotřebiče vnikla vlhkost, může to mít za následek úraz elektrickým proudem. Nepoužívejte vysokotlaký ani parní čistič.

Příčiny poškození

Pozor!

- Poškození přístrojů nebo nábytku v blízkosti působením vysokých teplot: Je-li přístroj používán delší dobu, vznikají vysoká teplota a vlhkost. Je nutné další větrání. Otevřete okna, nebo zapněte digestoř s odsáváním ven.
- Poškození přístroje akumulací vysokých teplot: Nikdy neohřívejte pekáče, pánve nebo kamenné grilovací desky zároveň několika hořáky.
- Porucha: Když se přístroj nepoužívá, ovládací knoflík otočte vždy do polohy 0.

Likvidace neohrožující životní prostředí



Tento přístroj odpovídá evropské směrnici 2002/96/ES o elektrickém a elektrotechnickém odpadu (waste electrical and electronic equipment – WEEE). Směrnice udává rámec pro zpětné přijetí a recyklaci starých přístrojů s celoevropskou platností.

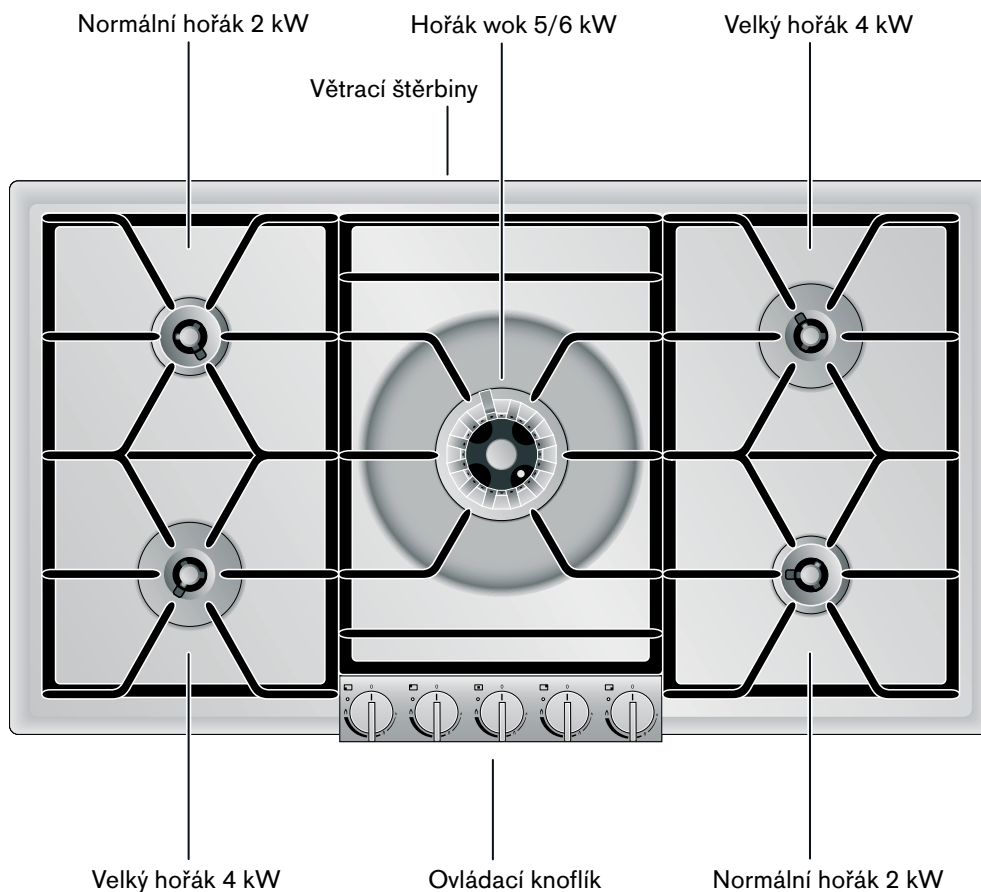
Tipy k úspoře energie

- Zvolte hořák vhodný k velikosti hrnce.
- Hrnce vždy přiklopte odpovídající pokličkou.

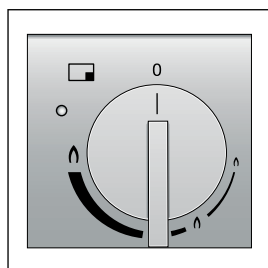
Váš nový přístroj

Zde se seznámíte s novým přístrojem a získáte informace o příslušenství.

Plynová varná deska



Ovládací knoflík



Značky u ovládacího knoflíku ukazují přiřazení k příslušnému hořáku a nastavení na minimální nebo maximální plamen. Nastavení je plynulé.

Zvláštní příslušenství

U specializovaného prodejce si můžete objednat následující příslušenství:

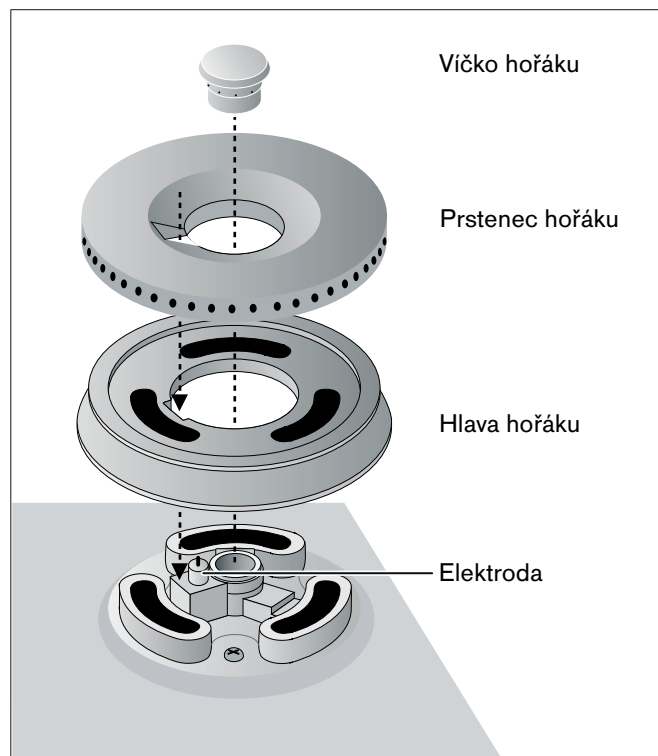
WP 400 001 Pánev Wok z vícevrstvého materiálu. S klenutým dnem a držadlem, Ø 36 cm, 6 l, výška 10 cm.

Příslušenství používejte pouze tak, jak je uvedeno. Výrobce neručí za škody vzniklé nesprávným používáním příslušenství.

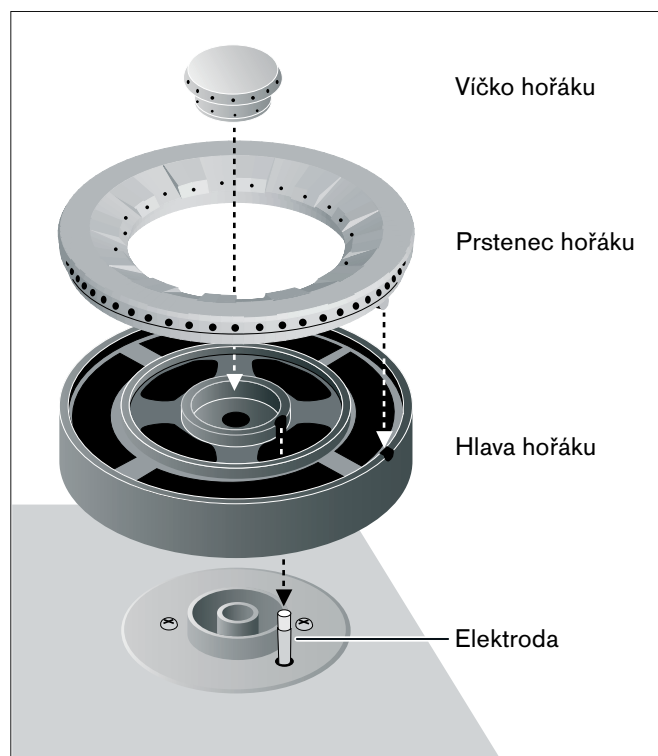
Sestavení hořáků

Části hořáku položte na sebe přesně a rovně, jinak může dojít při zapalování nebo během provozu k poruchám. Aretační výstupky musí zapadnout do odpovídajících vybrání.

Sestavení normálního hořáku / velkého hořáku



Sestavení hořáku wok

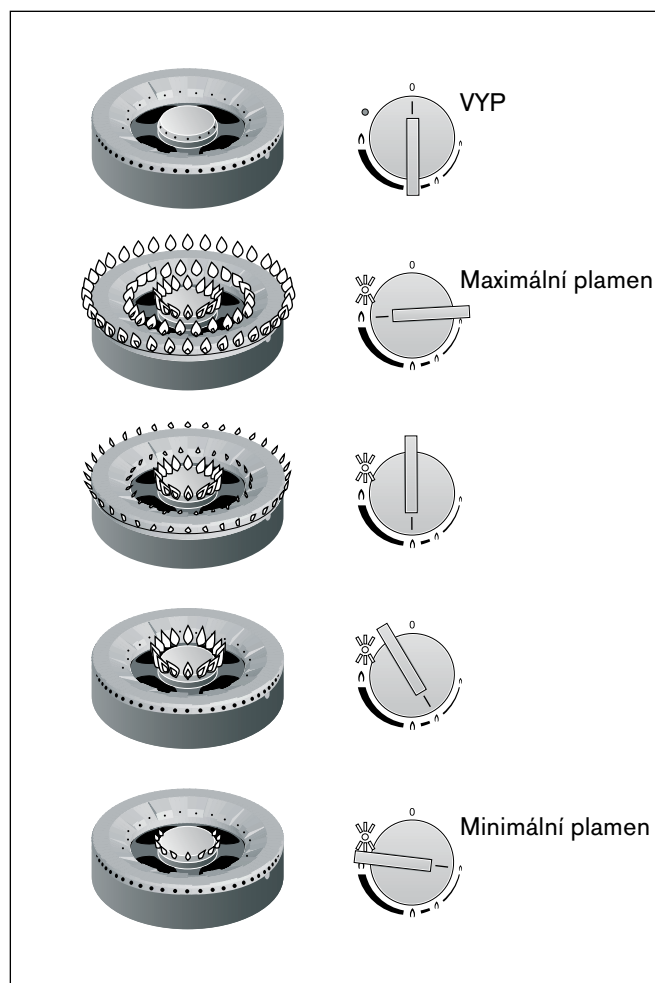


Princip činnosti

Plynová varná deska má dva normální hořáky (dva kruhy plamene), dva velké hořáky (dva kruhy plamene) a jeden hořák wok (tři kruhy plamene).

Přístroj je vybaven ovládaním jednou rukou, automatickým rychlým zapalováním, elektronickou kontrolou plamene a opětovným automatickým zapalováním.

Otočením ovládacího knoflíku aktivujete zapalování. Výkon lze plynule regulovat mezi max. a minimálním plamenem.



Nastavení varné desky

Značky u ovládacích knoflíků ukazují umístění příslušného hořáku a výkon od maximálního až po minimální plamen. Výkon je možné regulovat plynule.

Upozornění

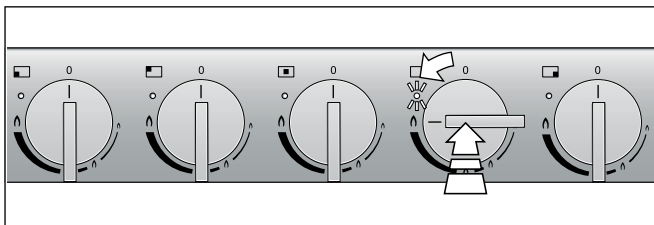
- Varné zóny zapalujte pouze tehdy, když jsou mřížky pro hrnce a všechny díly hořáku správně sestaveny a položeny.
- Hořák a elektroda musí být čisté a suché.
- Používejte pouze předepsané příslušenství. Desku z ušlechtilé oceli nesmíte vyložit (např. alobalem).
- Nezakrývejte větrací otvory na zadní straně plynové varné desky.

Pozor! Poškození digestoře působením vysokých teplot: Zapněte digestoř před uvedením plynové varné desky do provozu. Pokud používáte několik varných zón, zvolte na digestoři odpovídající výkon odsávání. Zajistěte dostatečné větrání.

Zapnutí

Plynová varná deska má automatické rychlé zapalování.

- 1 Na požadovaný hořák postavte vhodný hrnec.
- 2 Stlačte příslušný ovládací knoflík a otočte jej doleva do požadované polohy. Hořák se zapálí automaticky.



Pomalým otáčením ovládacím knoflíkem je možné plynule nastavovat velikost plamene mezi max. a min. plamenem.

Upozornění

- Pokud máte na varných zónách velké hrnce, měli byste zapalovat na min. plamen.
- Při zapnutí varné desky provádí elektronika vlastní test. Všechny elektrody provedou zapálení a po několika sekundách se zapálí požadovaný hořák. Zapnete-li další hořáky, zapálení provede pouze elektroda tohoto hořáku.
- Při zapnutí plynové varné desky otevře elektronika přívod plynu, tím vzniká krátký hluk. To je normální.
- Při výpadku proudu není přístroj funkční.

Indikátor provozu

Indikátor provozu vedle ovládacího knoflíku svítí, když je hořák v provozu a plamen hoří. Při poruše indikátor provozu bliká.

Elektronická kontrola plamene a opětovné automatické zapalování

K vaší bezpečnosti je varná deska vybavena elektronickou kontrolou plamene. Pokud plamen za provozu zhasne (např. průvanem), přístroj automaticky tento hořák znovu zapálí.

Pokud není opětovné zapálení úspěšné (např. znečištění hořáku překypěním připravovaných potravin), vypne přístroj všechny hořáky, indikátory provozu zapnutých varných zón blikají.

Otočte všechny ovládací knoflíky do polohy 0. Blikající indikátory provozu zhasnou, ne však indikátor postiženého hořáku. Ten ještě několik sekund bliká.

Počkejte, dokud přístroj dostatečně nevychladne, a u tohoto hořáku zkontrolujte, zda jsou všechny díly hořáku správně nasazeny. Zkontrolujte, zda nejsou hořák nebo elektroda znečištěné (viz tabulka poruch).

Upozornění: Při poruše jednoho hořáku můžete dále používat ostatní hořáky. Nejprve ale musíte všechny ovládací knoflíky otočit do polohy 0.

Pokud zapálíte studený přístroj na maximálním plameni, respektujte toto:

Podle použitého typu a tlaku plynu je možné, že elektroda zapaluje, i když už plamen hoří, a pak se vypne. Otočte všechny ovládací knoflíky do polohy 0. Poté otočte ovládací knoflík požadované varné zóny do polohy s menší intenzitou plamene (nikoli na max. plamen) a vyčkejte 30 - 60 sekund, dokud se hořák neohřeje. Nyní můžete přístroj používat jako obvykle.

Vypnutí

Otočte požadovaným ovládacím knoflíkem doprava až po doraz do polohy 0.

Otočíte-li všechny ovládací knoflíky do polohy 0, uzavře elektronika přístroje přívod plynu.

Tabulka nastavení a tipy

Oblast nastavení	Postup přípravy	Příklady	
Max. plamen \uparrow	Převaření	voda	
	Opečení	maso	
	Rozpálení	tuk, tekutiny	
	Povaření	polévky, omáčky	
	Blanširování	zelenina	
Od \uparrow do \downarrow	Pečení	maso, ryba, brambory	
	Pečení	moučníky, vaječná jídla	
	Dovaření/ohřátí	knedlíky, párky, maso do polévky	
	Ušlehání	krémy, omáčky	
	Povaření	polévky, brambory	
	Příprava v páře	zelenina, ryba	
	Dušení	zelenina, ovoce, ryba	
	Osmahnutí a dušení ve vlastní šťávě	guláš, pečeně, zelenina	
	Min. plamen \downarrow	Rozmrazení	mražené potraviny
		Nabobtnání	rýže, luštěniny
Ohřátí		polévky, eintopf, zelenina v omáčce	

Tipy k vaření a smažení

Hodnoty v tabulce nastavení jsou pouze orientační, protože podle druhu a stavu potraviny, velikosti a úrovně naplnění nádoby je potřeba více nebo méně tepla.

Velkým výkonem se tuk nebo olej rychle rozpálí. Nenechávejte smažené potraviny bez dozoru, tuk se může vznítit, smažené potraviny spálit.

Potraviny, které se musí vařit déle, byste měli připravovat na zadních varných zónách.

K povaření, fritování a opečení velkých množství použijte přednostně velké hořáky nebo hořák wok.

Tipy k přípravě na hořáku wok

Doporučujeme pánve Wok s klenutým dnem. Kvalitní pánve Wok si můžete objednat jako zvláštní příslušenství (WP 400 001).

Při přípravě na pánvi Wok používejte olej vhodný pro přípravu pokrmů při vysokých teplotách, např. podzemnicový olej.

Přísady vařte při vysoké teplotě, stále je míchejte a nevařte je příliš dlouho. Zelenina by měla být ještě na zkus.

K míchání a vyjímání potravin používejte nejlépe plochou naběračku s dlouhou násadou z materiálu odolného proti vysokým teplotám.

Pokyny k nádobí

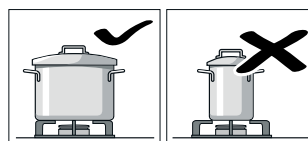
Následující pokyny vám pomohou ušetřit energii a zabránit poškození nádobí.

Vhodné nádobí

Hořák	Doporučený průměr dna hrnce	Min. průměr dna hrnce
Normální hořák	200 - 240 mm	90 mm
Velký hořák	240 - 280 mm	90 mm
Hořák wok	240 - 320 mm	160 mm

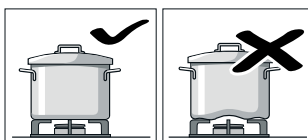
Neměli byste používat hrnce s průměrem menším než 90 mm, příp. větším než 280 mm (320 mm pro hořák wok). Používáte-li větší hrnce, musíte mezi nádobou a hořlavým okolím dodržovat minimální vzdálenost 50 mm. Mezi ovládacím knoflíkem nebo ovládacím panelem a hrncem nebo pánví udržujte minimální vzdálenost 50 mm. Nádoba nesmí přesahovat na ovládací panel.

Pokyny k použití



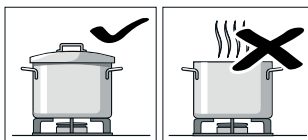
Používejte nádobí o velikosti vhodné pro příslušný hořák.

Na velkých hořácích nepoužívejte nádobí o malém průměru. Plamen by se neměl dotýkat stran nádobí.

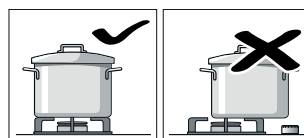


Nepoužívejte zdeformované nádobí, které nestojí na varné desce stabilně. Hrnce se mohou převrhnout.

Používejte pouze nádobí s rovným a tlustým dnem.

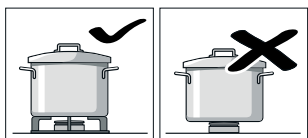


Nevařte bez pokličky nebo s posunutou pokličkou. Proplývá se tím větší část energie.



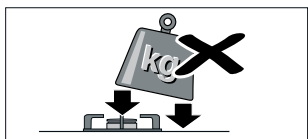
Hrncem postavte doprostřed nad hořák, jinak se může nádoba převrhnout.

Nestavte velké hrnce na hořáky v blízkosti armatur. Mohou se přehřát a tak se poškodit.



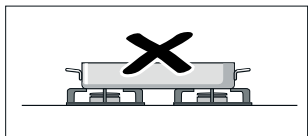
Hrnce stavte vždy na mřížku pro hrnce, nikdy přímo na hořáky.

Před použitím zkontrolujte, zda jsou mřížky pro hrnce a víčka hořáků vždy správně nasazeny.



S nádobím stojícím na varné desce manipulujte opatrně.

Do varné desky nebouchejte a nestavte na ni těžké předměty.



Nikdy neohřívejte nádobu na vaření (např. pekáč, pánev, kamenná grilovací deska) několika hořáky. Akumulací vysokých teplot se poškodí přístroj.

Ošetřování a čištění

V této kapitole naleznete tipy a poznámky k optimální péči a čištění varné desky.

⚠ Nebezpečí popálení!

Spotřebič se za provozu zahřívá. Před čištěním nechte spotřebič vychladnout.

⚠ Nebezpečí úrazu elektrickým proudem!

K čištění spotřebiče nepoužívejte vysokotlaký čistič ani parní čistič.

Čištění přístroje

Po každém použití přístroj po jeho vychladnutí vyčistěte. Vyčpělé tekutiny okamžitě odstraňte, zbytky potravin nenechte připéci.

Udržujte větrací štěrby na zadní straně přístroje čisté. Větrací štěrby nesmí být zakryté.

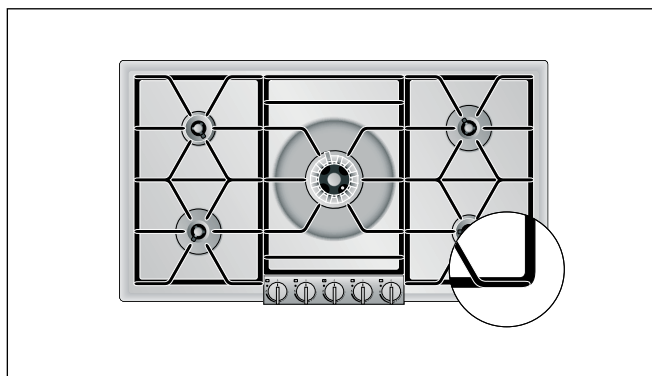
Hořáky (víčko hořáku, prstenec a hlava hořáku) změjí přirozenou oxidací po dlouhodobějším používání svou světlou kovovou barvu a ztmavnou. Změna barvy nemá vliv na funkci.

Čištění plynové varné desky:

- 1 Nejprve oběma rukama zvedněte jednu boční mřížku pro hrnce a poté odstraňte obě další mřížky.
Pozor! Deska se může poškrábat.
- 2 Vyjměte víčko hořáku, prstenec a hlavu hořáku. Díly hořáku čistěte pouze, pokud jsou studené!
- 3 Připálená místa nechte odmočit, použijte trochu vody a mycího prostředku. Tak se uvolní i odolná

znečištění. Nepoužívejte abrazivní čisticí prostředky a houby s drsným povrchem.

- 4 K čištění desky používejte pouze vodu. Do spodních dílů hořáku se nesmí dostat voda.
- 5 Vznikem a působením vysoké teploty se mohou na povrchu z ušlechtilé oceli vytvořit drobná zbarvení. Nepokoušejte se tato zbarvení odstranit drhnutím, tím byste poškodili povrch. Rovnoměrně naneste na desku tenkou vrstvu prostředku na ošetřování povrchů z ušlechtilé oceli (nesmíte potříit ovládací panel!). Tak dosáhnete rovnoměrně ošetřeného povrchu a deska zůstane dlouho pěkná.
- 6 Díly hořáku osušte. Přístroj používejte pouze se suchými díly. Vlhké díly hořáku vedou k problémům při zapalování, např. k nestabilnímu plamenu.
- 7 Při sestavení nasadte prstenec a hlavu hořáku na hořák tak, aby aretační výstupky zapadly do odpovídajících vybrání. Dbejte na správnou polohu dílů hořáku, musí rovně dosedat.
- 8 **Důležité:** Nejprve položte prostřední mřížku (dbejte na správné vycentrování nad hořákem), poté obě boční mřížky. Zakulacené rohy bočních mřížek musí směřovat ke straně (viz obrázek).



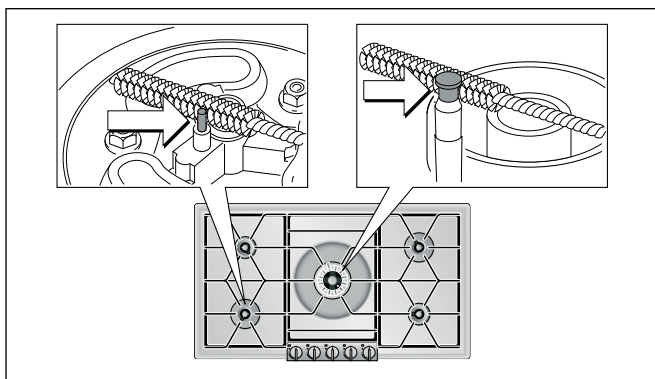
Část přístroje/ povrch	Doporučené čištění
Plochy z ušlechtilé oceli	Naneste mycí prostředek měkkou, vlhkou utěrkou; poté dosucha otřete měkkou utěrkou. K čištění používejte pouze malé množství vody, do přístroje se nesmí dostat voda. Pro silná znečištění nebo zbarvení způsobená působením vysoké teploty můžete zakoupit u svého specializovaného prodejce nebo našeho zákaznického servisu čisticí prostředek na ušlechtilou ocel (obj. č. 311298).
Mřížky pro hrnce	K čištění je opatrně vyjměte. Nechte odmočit ve dřezu. Vyčistěte čisticím kartáčem a mycím prostředkem. V oblasti pryžových dorazů čistěte opatrně, aby se neuvolnily. Opláchněte čistou vodou a před položením pečlivě osušte. Nemyjte v myčce!

Část přístroje/ povrch	Doporučené čištění
Víčko hořáku, prsteneček a hlava hořáku (mosaz)	Hrubá znečištění odstraňte vlhkou utěrkou s mycím prostředkem. Původní kovový lesk obnovíte vyleštěním leštěnkou na mosaz. Dbejte na to, aby se neucpaly otvory. Dávejte pozor, aby se neztratily drobné díly. Nemyjte v myčce!
Hlava hořáku prowok (litina, smaltovaná)	Vyčistěte čisticím kartáčem a mycím prostředkem, před nasazením pečlivě osušte. Nemyjte v myčce!
Ovládací panel	Vyčistěte měkkou, vlhkou utěrkou a mycím prostředkem. Utěrka nesmí být příliš vlhká. Otřete dosucha měkkou utěrkou.
Ovládací knoflíky	Vyčistěte měkkou, vlhkou utěrkou a mycím prostředkem. Utěrka nesmí být příliš vlhká. Pozor! Poškození přístroje: Ovládací knoflíky k čištění nestahujte.

Čištění elektrody

Znečištěná elektroda může způsobit poruchy při zapalování nebo při kontrole plamene.

V případě potřeby vyčistěte přiloženým kartáčem. Elektroda je citlivá, čistěte ji opatrně, nepootočte ji a nepoškodte. **Varnou desku během čištění nezapínejte.**



Připálená znečištění

Pro odolná, připálená znečištění můžete u svého specializovaného prodejce nebo u našeho zákaznického servisu objednat gel na čištění grilů (obj. číslo 463582). Je vhodný pro mřížky pro hrnce, díly hořáku a desku z ušlechtilé oceli. V případě potřeby nechte na znečištění působit přes noc. Řiďte se pokyny na čističi.

Zabarvení hořáků

Po delším používání se hořáky přirozenou oxidací zabarví tmavě (víčko hořáku, prsteneček a hlava hořáku). K odstranění zabarvení postupujte takto:

- 1 Připravte roztok ze stejných dílů bílého octa s max. 8 % kyseliny (ocet běžný v domácnosti) a teplé vody.
- 2 Vložte zabarvené díly hořáku na max. 10 minut do roztoku. Odolné skvrny odstraňte utěrkou nebo houbou.
- 3 Poté díly hořáku důkladně opláchněte čistou vodou a před dalším použitím je dobře osušte.

Pozor! Příliš koncentrovaný roztok nebo dlouhý kontakt dílů hořáku s octem poškodí jejich povrch!

Nepoužívejte tyto čisticí prostředky

- Ostré nebo abrazivní čisticí prostředky
- Čisticí prostředky na bázi kyselin (např. ocet, kyselina citronová atd.) se nesmí dostat na rám nebo ovládací panel
- Čisticí prostředky obsahující chlór nebo s vysokým obsahem alkoholu
- Sprej na čištění trouby
- Tvrdé, kovové drátěnky a houby na mytí, kartáče a jiné čisticí prostředky s drsným povrchem
- Nové houbové utěrky před použitím důkladně properte.

Odstranění poruch

Často můžete vzniklé poruchy snadno sami odstranit. Než zavoláte zákaznický servis, postupujte podle následujících pokynů.

Porucha	Možná příčina	Řešení
Hořák se při zapnutí nezapálí, indikátory provozu nesvítil.	Bez napájení.	Otočte ovládací knoflík na 0. V jističové skříni zkontrolujte, zda se nevyvalil jistič.
Hořák se při zapnutí nezapálí, indikátor provozu zapnutého hořáku bliká.	Porucha hořáku nebo porucha zásobování plynem.	Otočte ovládací knoflík na 0. Zkontrolujte: <ul style="list-style-type: none">● Jsou díly hořáku správně sestaveny a nasazeny?● Je otevřený uzavírací kohout plynu?● Jsou hořáky suché a čisté?● Vzduch ve vedení po prvotním připojení nebo výměně plynové lahve (u zkapalněného plynu)?● Plynová láhev prázdná (u zkapalněného plynu)?
Hořák za provozu zhasne, zhasnou indikátory provozu, pouze indikátor daného hořáku ještě několik sekund bliká.	Porucha hořáku nebo porucha zásobování plynem.	Otočte všechny ovládací knoflíky do polohy 0. Počkejte, dokud přístroj nevychladne! U tohoto hořáku zkontrolujte: <ul style="list-style-type: none">● Jsou díly hořáku správně sestaveny a nasazeny?● Není elektroda znečištěná (zbytky jídla) nebo vlhká?● Není hořák znečištěn po vykypění připravovaných potravin?● Silný průvan (způsobený např. otevřeným oknem přímo za plynovou varnou deskou)?● Plynová láhev prázdná (u zkapalněného plynu)?
Hořáky za provozu zhasnou, indikátory provozu zhasnou.	Výpadek proudu	Otočte všechny ovládací knoflíky do polohy 0. Zkontrolujte napájení. Po obnovení dodávky proudu se neprovede opětovné automatické zapálení.
Hořáky za provozu zhasnou, všechny indikátory provozu blikají.	Pojistka proti přehřátí	Otočte všechny ovládací knoflíky do polohy 0. Počkejte, dokud nepřestanou blikat indikátory provozu.
V kuchyni je cítit plyn.	Možná netěsnost přípojky plynové lahve.	Zkontrolujte těsnost přípojky plynové lahve.

Zákaznický servis

Je-li nutné přístroj opravit, máte k dispozici zákaznický servis. Vždy nalezneme vhodné řešení, také proto, abychom se vyhnuli zbytečným návštěvám techniků.

Při zavolání uveďte číslo výrobku (E-Nr.) a výrobní číslo (FD-Nr.), abychom vám mohli odborně pomoci. Typový štítek s čísly naleznete na spodní straně přístroje. Zde si můžete zapsat data přístroje a tel. číslo zákaznického servisu, abyste je v případě potřeby nemuseli dlouho hledat.

Číslo výrobku (E-Nr.)	Výrobní číslo (FD-Nr.)
Zákaznický servis ☎	

Nezapomeňte, že návštěva servisního technika není v případě nesprávné obsluhy ani v záruční době bezplatná.

Kontaktní údaje všech zemí najdete v příloženém seznamu zákaznických servisů.

Objednávka opravy a poradenství při poruchách

CZ 251.095.546

Důvěřujte kompetentnosti výrobce. Zajistíte tak, že oprava bude provedena vyškolenými servisními technikami, kteří mají k dispozici originální náhradní díly.

Nebezpečí úrazu elektrickým proudem!

Neodborné opravy jsou nebezpečné. Pokud je spotřebič vadný, vypněte pojistku v pojistkové skříňce. Zavolejte servis. Opravu smí vykonávat výhradně technik zákaznického servisu vyškolený naší společností.

Spis treści

Ważne wskazówki dotyczące bezpieczeństwa	28
Przyczyny uszkodzeń	30
Ochrona środowiska	30
Ekologiczna utylizacja	30
Porady w celu oszczędności energii	30
Twoje nowe urządzenie	31
Gazowa płyta grzejna	31
Pokrętko	31
Akcesoria dodatkowe	31
Budowa palników	32
Sposób działania	32
Ustawienia pola grzejnego	33
Włączanie	33
Wskaźnik pracy	33
Elektroniczna kontrola płomienia i automatyczny zapalnik płomienia po jego wygaśnięciu	33
Wyłączanie	33
Tabela ustawień i wskazówki	34
Wskazówki dotyczące gotowania i smażenia	34
Porady dotyczące woka	34
Wskazówki dotyczące naczyń do gotowania	34
Odpowiednie naczynie do gotowania	34
Wskazówki dotyczące użytkowania	34
Czyszczenie i konserwacja	35
Czyszczenie urządzenia	35
Czyszczenie elektrody	36
Przypalone zanieczyszczenia	36
Przebarwienie palnika	36
Tych środków do czyszczenia nie używać	37
Usuwanie zakłóceń	37
Serwis	38

Więcej informacji na temat naszych produktów, wyposażenia, części zamiennych oraz serwisu można znaleźć na stronie internetowej: www.gaggenau.com oraz w sklepie internetowym: www.gaggenau-eshop.com

⚠ Ważne wskazówki dotyczące bezpieczeństwa

Należy dokładnie przeczytać niniejszą instrukcję. Zapoznanie się z nią pozwoli na bezpieczne i właściwe użytkowanie urządzenia. Instrukcję obsługi i montażu należy zachować do późniejszego wglądu lub dla kolejnego użytkownika.

Niniejsze urządzenie powinno być zamontowane zgodnie z załączonymi instrukcjami montażu.

Po rozpakowaniu należy sprawdzić stan urządzenia. Nie podłączać, jeśli urządzenie zostało uszkodzone podczas transportu.

Urządzenie może podłączyć wyłącznie specjalista z odpowiednimi uprawnieniami. Gwarancja nie obejmuje szkód wynikających z niewłaściwego podłączenia. W celu przestawienia na inny rodzaj gazu wezwać serwis.

Urządzenie jest przeznaczone wyłącznie do użytku domowego. Urządzenie przeznaczone jest wyłącznie do przygotowywania potraw i napojów, nigdy nie używać go do ogrzewania pomieszczeń. Włączonego urządzenia nie zostawiać bez nadzoru. Urządzenia używać wyłącznie w zamkniętych pomieszczeniach.

Urządzenie nie jest przystosowane do pracy z zewnętrznym zegarem sterującym ani z systemem zdalnego sterowania.

Urządzenie mogą obsługiwać dzieci w wieku powyżej 8 lat oraz osoby z ograniczonymi zdolnościami fizycznymi, sensorycznymi lub umysłowymi, a także osoby nie posiadające wystarczającego doświadczenia lub wiedzy, jeśli pozostają pod nadzorem osoby odpowiedzialnej za ich bezpieczeństwo lub zostały pouczone, jak właściwie

obsługiwać urządzenie i są świadome związanych z tym zagrożeń.

Dzieci nie mogą bawić się urządzeniem. Czyszczenie i czynności konserwacyjne nie mogą być wykonywane przez dzieci, chyba że mają one ukończone 8 lat i są nadzorowane przez osobę dorosłą.

Dzieciom poniżej 8 roku życia nie należy pozwalać na zbliżanie się do urządzenia ani przewodu przyłączeniowego.

POSTĘPOWANIE W PRZYPADKU POJAWIENIA SIĘ ZAPACHU GAZU!

Wydostający się gaz może prowadzić do eksplozji.

W przypadku pojawienia się zapachu gazu lub zauważenia usterek w instalacji gazowej:

- Natychmiast zamknąć dopływ gazu lub zakręcić zawór butli gazowej.
- Natychmiast zgasić źródła otwartego ognia oraz papierosy.
- Nie naciskać włącznika światła ani włącznika urządzenia, nie wyciągać wtyczek z gniazda. Nie używać w domu telefonu stacjonarnego ani komórkowego.
- Otworzyć okna i dobrze wywietrzyć pomieszczenie.
- Skontaktować się z serwisem lub pogotowiem gazowym.

Niebezpieczeństwo uduszenia!

Podczas korzystania z kuchenki gazowej powstaje w pomieszczeniu ciepło i wilgoć oraz może dojść do przypalenia się produktów. Zapewnić dobrą wentylację pomieszczenia, w którym znajduje się urządzenie. Nie zasłaniać otworów wentylacyjnych lub zatroszczyć się o mechaniczne urządzenie wentylacyjne (np. okap). Intensywne lub

długotrwałe używanie urządzenia może wymagać dodatkowej wentylacji, np. otwarcia okna, lub skuteczniejszej wentylacji, np. przełączenia urządzenia wentylacyjnego na wyższą moc.

Niebezpieczeństwo pożaru!

- Gorący olej lub tłuszcz może szybko zapalić się. Nigdy nie pozostawiać rozgrzanego tłuszczu lub oleju bez nadzoru. Nigdy nie gasić ognia wodą. Wyłączyć pole grzejne. Ostrożnie stłumić ogień używając pokrywki, koca gaśniczego lub podobnego przedmiotu.
- Urządzenie może być bardzo gorące, łatwopalne materiały mogą się zapalić. Nigdy nie przechowywać pod urządzeniem ani w bezpośrednim sąsiedztwie oraz nie używać w pobliżu urządzenia łatwopalnych przedmiotów i substancji (np. sprayów, środków czyszczących). Nigdy nie kłaść łatwopalnych przedmiotów i substancji na urządzenie ani nie wkładać ich do urządzenia.
- Włączone gazowe pola grzejne bez postawionych na nich naczyń wytwarzają dużo ciepła. Może to prowadzić do uszkodzenia lub zapalenia się urządzenia oraz znajdującego się nad nim okapu. Tłuszcz osadzony w filtrze okapu może się zapalić. Gazowych pól grzejnych używać wyłącznie, gdy postawione są na nich naczynia.

Niebezpieczeństwo poparzenia!

- Dostępne elementy nagrzewają się podczas eksploatacji. Nie dotykać gorących elementów. Nie zezwalać dzieciom na zbliżanie się.
- Jeśli urządzenie jest przykryte pokrywą, może dojść do przegrzania

urządzenia. Pokrywę nakładać dopiero, gdy urządzenie ostygnie. Nigdy nie włączać urządzenia przykrytego pokrywą. Pokrywy urządzenia nie używać do utrzymywania ciepła potraw ani do odstawiania naczyń.

- Puste naczynia ustawione na włączonych gazowych polach grzejnych bardzo się nagrzewają. Nigdy nie podgrzewać pustych naczyń.

Niebezpieczeństwo obrażeń!

- Nieprawidłowo przeprowadzane naprawy stanowią poważne zagrożenie. Wyłącznie przeszkoleni technicy serwisu mogą przeprowadzać naprawy i wymieniać uszkodzone przewody elektryczne i gazowe. Jeśli urządzenie jest uszkodzone, należy wyciągnąć wtyczkę z gniazda lub wyłączyć bezpiecznik w skrzynce bezpiecznikowej, zamknąć dopływ gazu. Wezwać serwis.
- Usterki i uszkodzenia urządzenia stanowią poważne zagrożenie. Nigdy nie włączać uszkodzonego urządzenia. Wyciągnąć wtyczkę z gniazda lub wyłączyć bezpiecznik w skrzynce bezpiecznikowej. Odciąć dopływ gazu. Wezwać serwis.
- Garnki nieodpowiedniej wielkości, uszkodzone lub nieodpowiednio ustawione mogą być przyczyną poważnych poparzeń. Należy przestrzegać zaleceń dotyczących naczyń.

Niebezpieczeństwo porażenia prądem!

- Izolacja przewodu urządzenia elektrycznego może się stopić na gorących częściach urządzenia. W

żadnym wypadku nie może dojść do kontaktu przewodu przyłączeniowego z gorącymi częściami urządzenia.

- Wnikająca wilgoć może spowodować porażenie prądem. Nie używać myjek wysokociśnieniowych ani parowych.

Przyczyny uszkodzeń

Uwaga!

- Uszkodzenie urządzeń bądź mebli wskutek żaru: Jeśli urządzenie używane jest przez dłuższy czas, tworzy się żar i wilgotność. Należy więc zadbać o dodatkową wentylację. Otworzyć okno lub włączyć okap kuchenny z odprowadzeniem na zewnątrz.
- Uszkodzenie urządzenia wskutek kumulacji ciepła: Nie podgrzewać brytfanny, patelni bądź płyt kamiennych do grillowania na kilku palnikach jednocześnie.
- Zakłócenie działania: Pokręta przekręcać zawsze na pozycję zerową, jeśli urządzenie nie jest używane.

Ochrona środowiska

Ekologiczna utylizacja



To urządzenie odpowiada przepisom Dyrektywy europejskiej 2002/96/WE dotyczącej starych urządzeń elektrycznych i elektronicznych (waste electrical and electronic equipment – WEEE). Dyrektywa podaje zasady obowiązujące w całej UE dotyczące zwrotu i recyklingu zużytych urządzeń.

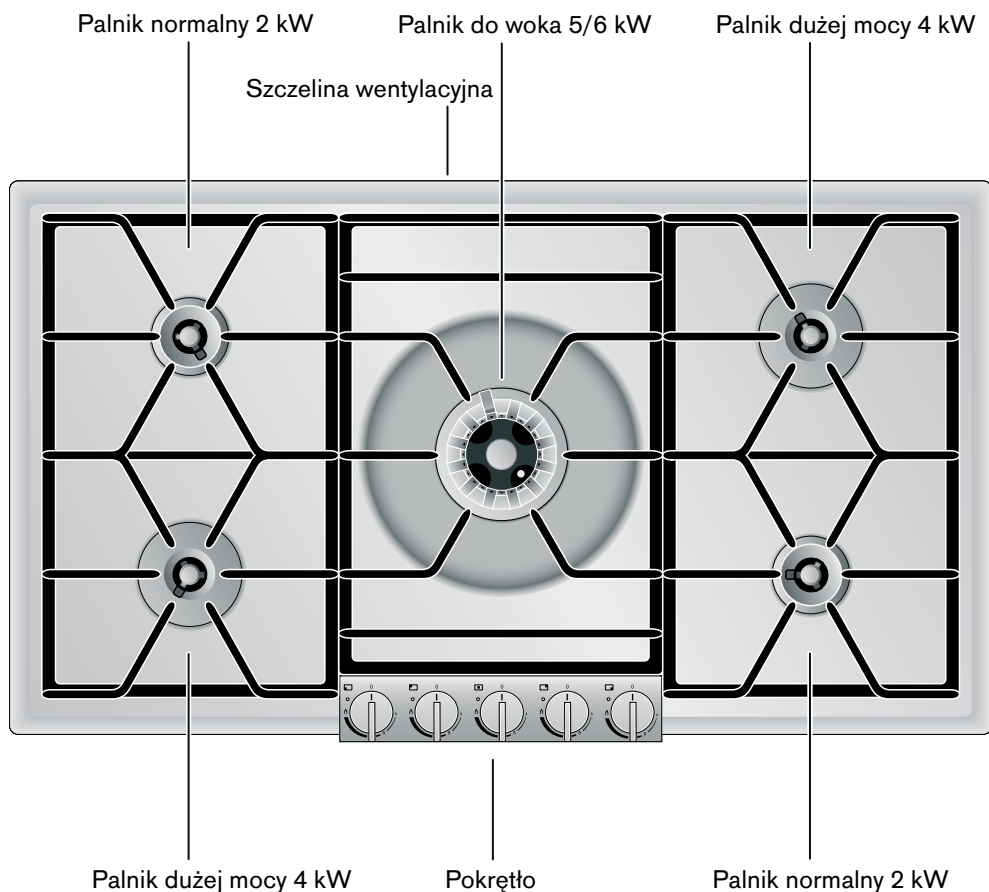
Porady w celu oszczędności energii

- Wielkość palnika należy dopasować do wielkości garnka.
- Stosować do garnków zawsze odpowiednią pokrywkę.

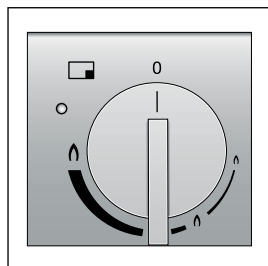
Twoje nowe urządzenie

Tutaj można zapoznać się ze swoim nowym urządzeniem i uzyskać informacje na temat akcesoriów.

Gazowa płyta grzejna



Pokrętko



Oznaczenia na pokrętło pokazują pozycję danego palnika i ustawienie od płomienia małego do pełnego. Ustawienia są bezpoziomowe.

Akcesoria dodatkowe

Następujące elementy wyposażenia dodatkowego można zamówić w specjalistycznych punktach sprzedaży:

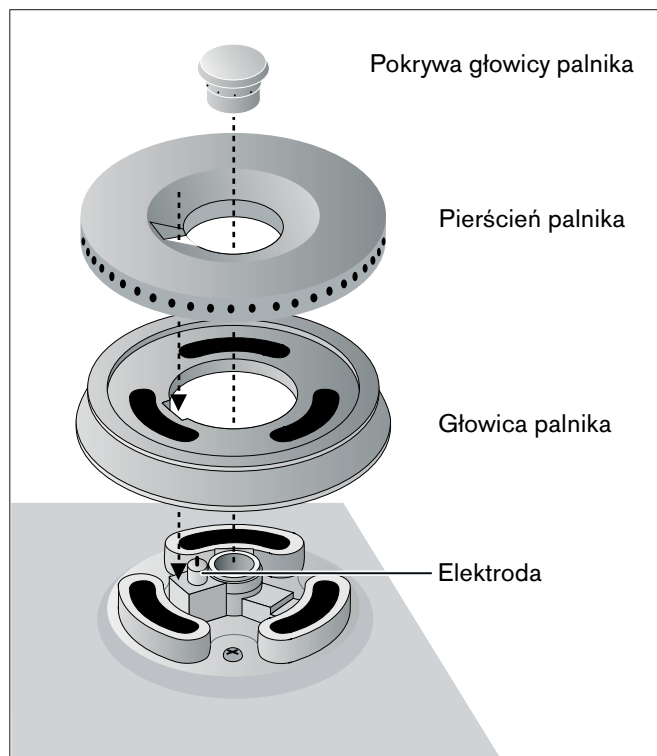
WP 400 001 patelnia wok z materiału wielowarstwowego. Z wypukłym dnem i rączką, Ø 36 cm, 6 litrów, wysokość 10 cm.

Używać wyłącznie w podany sposób. Producent nie ponosi odpowiedzialności za niewłaściwe użycie akcesoriów.

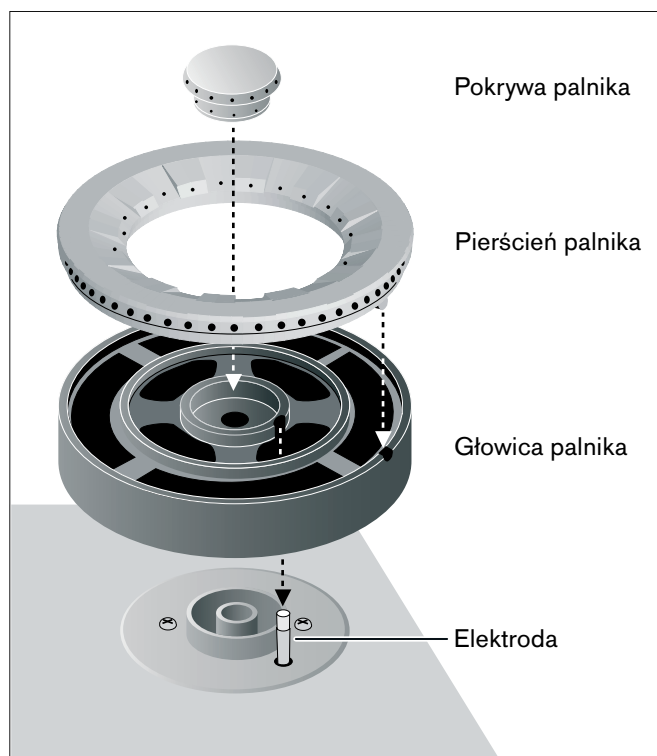
Budowa palników

Części palników nałożyć prosto i dokładnie, w przeciwnym przypadku może dojść do zakłóceń działania zapalnika lub zakłóceń podczas pracy. Zaciski muszą zaskoczyć w odpowiednie otwory.

Budowa palnika normalnego / palnika dużej mocy



Budowa palnika dla woka

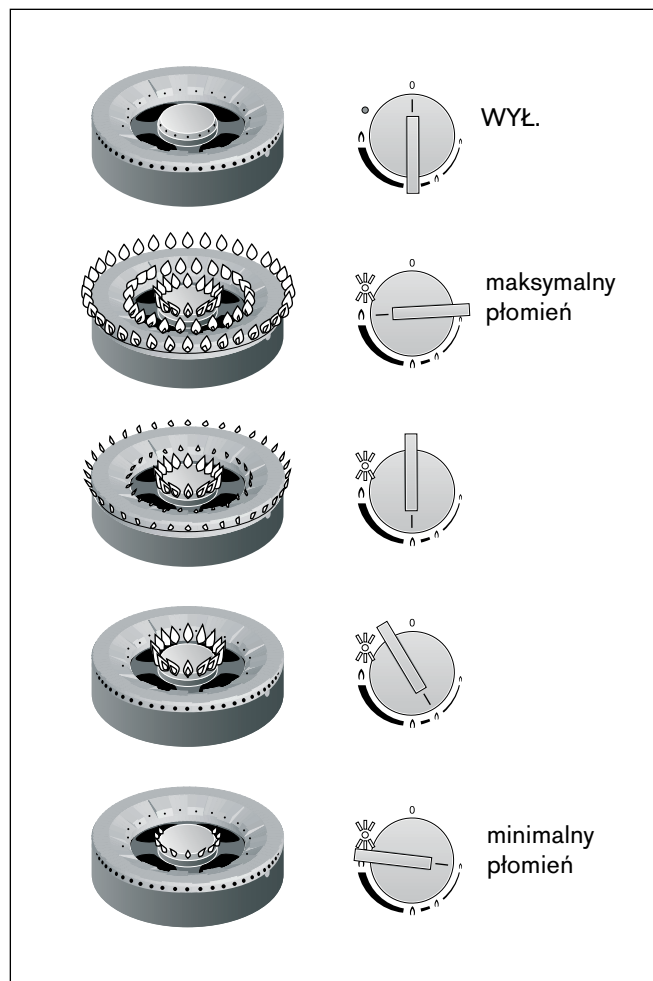


Sposób działania

Gazowa płyta kuchenna posiada dwa normalne palniki (dwa obwody płomienia), dwa palniki dużej mocy (dwa obwody płomienia) i jeden palnik do woka (trzy obwody płomienia).

Urządzenie jest wyposażone w możliwość obsługi jednoręcznej, automatyczny zapalnik szybkodziałający, elektroniczną kontrolę płomienia i automatyczne zapalenie płomienia po jego zgaśnięciu.

Podczas obrotu pokrętki obsługi uruchamiany jest zapalnik. Moc jest regulowana płynnie w zakresie od dużego do małego płomienia.



Ustawienia pola grzejnego

Oznaczenia na pokrętkach pokazują pozycję danego palnika oraz jego moc od płomienia pełnego do małego. Moc można regulować bezpoziomowo.

Wskazówki

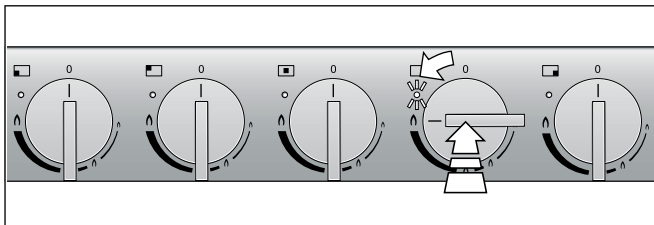
- Palniki zapalać tylko wtedy, jeśli ruszt i wszystkie części palnika ułożone są poprawnie.
- Palniki i elektrody muszą być czyste i suche.
- Używać wyłącznie zalecanych akcesoriów. Nie wykładać niczym płyty (np. folią aluminiową).
- Nie przykrywać otworów wentylacyjnych na tylnej ścianie kuchenki gazowej.

Uwaga! Szkody powstałe na okapie w wyniku działania wysokich temperatur: Okap włączyć, gdy gazowa płyta grzejna jest załączona. W przypadku korzystania z kilku palników wybrać odpowiednio wyższy poziom mocy okapu. Zadbaj o dostateczną ilość doprowadzanego powietrza.

Włączanie

Gazowa płyta grzejna posiada automatyczny zapalnik szybko działający.

- 1 Postawić odpowiednie naczynie na palnik.
- 2 Wcisnąć dane pokrętło i przekręcić je w lewo na żadaną pozycję. Palnik zapala się automatycznie.



Powoli przekręcając pokrętło można bezstopniowo regulować wielkość płomienia między maksimum i minimum.

Wskazówki

- Jeśli na palnikach mają być ustawione duże garnki, należy zapalić je na mały płomień.
- Przy każdym włączeniu gazowej płyty kuchennej elektronika przeprowadza samoczynny test. Zapalić wszystkie elektrody a pożądaný palnik zapala się po kilku sekundach. Gdy włączone zostaną kolejne palniki, zapala się tylko dana elektroda.
- Przy włączeniu gazowej płyty kuchennej, elektronika otwiera dopływ gazu, wskutek czego słychać krótki szum. Jest to zjawisko normalne.
- W przypadku braku prądu urządzenie nie działa.

Wskaźnik pracy

Wskaźnik roboczy obok pokrętki obsługi świeci się gdy palnik jest włączony i pali się płomień. W przypadku zakłóceń miga wskaźnik pracy.

Elektroniczna kontrola płomienia i automatyczny zapalnik płomienia po jego wygaśnięciu

W celu zapewnienia bezpieczeństwa pole grzejne jest wyposażone w elektryczną kontrolę płomienia. Jeśli podczas gotowania płomień zgaśnie (np. wskutek przeciągu), urządzenie automatycznie ponownie zapali ten palnik.

Jeśli ponowny zapłon nie przyniesie rezultatu (np. zanieczyszczenie palnika przez wygotowaną potrawę), urządzenie wyłącza automatycznie ten palnik i migają kontrolki pracy włączonych palników.

Przekręcić wszystkie pokrętki obsługi na 0. Migające kontrolki pracy gasną oprócz wskazania danego palnika. Miga ono jeszcze przez kilka sekund.

Odczekać, aż urządzenie wystarczająco ochłodzi się i sprawdzić następnie ten palnik, czy wszystkie elementy palnika są prawidłowo zamontowane. Sprawdzić, czy palnik lub elektroda nie są zanieczyszczone (patrz tabela zakłóceń).

Wskazówka: W razie awarii jednego z palników można używać innych palników jedynie po uprzednim przekręceniu wszystkich pokręteł obsługi na 0.

Podczas zapalania pełnego płomienia w wypadku zimnego urządzenia prosimy zwrócić uwagę na fakt: że w zależności od stosowanego typu i ciśnienia gazu możliwe jest, że elektroda zapali się, choć będzie płomień i następnie zgaśnie. Wszystkie pokrętki przekręcić na 0. Następnie pokrętło określonego palnika przekręcić na żadaną pozycję (ale nie na pełny płomień) i odczekać 30-60 sekund, do momentu ogrzania palnika. Teraz można włączyć urządzenie w sposób normalny.

Wyłączanie

Przekręcić wybrane pokrętło do oporu w prawo na pozycję 0.

Gdy wszystkie pokrętki obsługi są przekręcone na 0, elektronika urządzenia zamyka dopływ gazu.

Tabela ustawień i wskazówki

Zakres ustawień	Sposób gotowania	Przykłady
maksymalny płomień \uparrow	Zagotowanie	Woda
	Przysmażanie	Mięso
	Ogrzewanie	Tłuszcz, płyny
	Zagotowanie	Zupy, sosy
Od \uparrow do \downarrow	Blanszowanie	Warzywa
	Smażenie	mięso, ryba, ziemniaki
	Pieczenie	Potrawy mączne, jajeczne
	Gotowanie na parze	knedle, biała kielbasa, wkładki do zup,
	Zagęszczanie	kremy, sosy
	Dogotowywanie	zupy, ziemniaki
	Gotowanie na parze	Warzywa, ryba
	Duszenie	Warzywa, owoce, ryba
minimalny płomień \downarrow	Duszenie	gulasz, pieczenie, warzywa
	Rozmrażanie	Artykuły zamrożone
	Gotowanie we wrzątku	Ryż, rośliny strączkowe
	Podgrzewanie	Zupy, potrawy jednogarnkowe, warzywa w sosie

Wskazówki dotyczące gotowania i smażenia

Wartości tabeli ustawień służą jedynie jako wartość orientacyjna, ponieważ zależnie od rodzaju i stanu potraw oraz wielkości i napełnienia garnka niezbędne jest mniej lub więcej ciepła.

Dzięki dużej mocy następuje szybkie podgrzanie oleju i tłuszczu. Nie pozostawiać smażonej potrawy bez nadzoru, tłuszcz może zapalić się a pieczeń przypalić.

Potrawy, które muszą dłużej się gotować, należy przygotowywać na tylnych palnikach.

Używać do zagotowywania, frsmażenia w głębokim tłuszczu i przysmażania dużych ilości potrawy najlepiej palników dużej mocy lub palnika do woka.

Porady dotyczące woka

Zalecamy użycie woków z wypukłym dnem. Wysokiej jakości wok można zamówić jako akcesoria specjalne (WP 400 001).

Do gotowania używać woka używać tylko raz ogrzewanego oleju spożywczego, np. oleju arachidowego.

Składniki gotować na dużym ogniu, stale mieszając, nie za długo. Warzywa muszą pozostać chrupkie.

Do mieszania i wyjmowania potraw używać najlepiej płaskiej łopaty z dziurkami na długim trzonku z materiału odpornego na wysokie temperatury.

Wskazówki dotyczące naczyń do gotowania

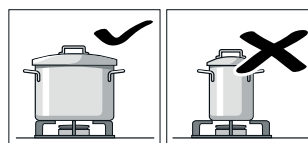
Poniższe wskazówki pomagają w oszczędzaniu energii i unikaniu uszkodzeń naczyń do gotowania.

Odpowiednie naczynie do gotowania

Palnik	Zalecana średnica dna garnka	Minimalna średnica dna garnka
Palnik normalny	200 - 240 mm	90 mm
Palnik o dużej mocy	240 - 280 mm	90 mm
Palnik dla woka	240 - 320 mm	160 mm

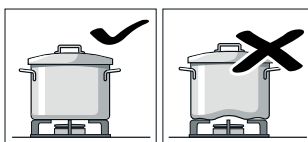
Nie należy używać garnków o średnicy poniżej 90 mm i ponad 280 mm (320 mm dla woka do silnych palników). Jeśli używane są większe garnki, należy zwrócić uwagę na to, aby pomiędzy naczyniem i palnym otoczeniem zachowany był odstęp co najmniej 50 mm. Pomiędzy pokrętką obsługi lub panelem obsługi i garnkiem lub patelnią należy zachować odstęp co najmniej 50 mm. Naczynie nie może stać na panelu obsługi.

Wskazówki dotyczące użytkowania



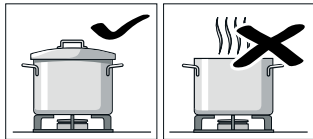
Należy używać naczyń do gotowania o odpowiedniej wielkości dla danego palnika.

Nie używać małych naczyń na dużych palnikach. Ogień nie powinien wychodzić na boczne ścianki naczyń.

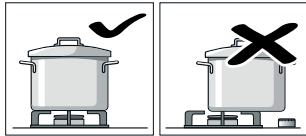


Nie używać zdeformowanych naczyń do gotowania, które nie stoją stabilnie na polu grzewczym. Naczynia mogą się wyrzucić.

Należy używać naczyń do gotowania wyłącznie z płaskim i grubym dnem.

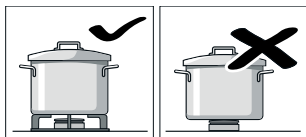


Nigdy nie gotować bez przykrywkę lub jeśli przykrywkę jest przesunięta. Ma wtedy miejsce utrata dużej części energii.



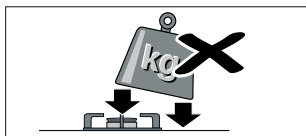
Naczynie do gotowania stawiać na środku palnika, inaczej może się ono przewrócić

Dużych garnków nie stawiać na palniki w pobliżu armatur. Mogłyby one się przegrzać w wyniku czego nastąpiłoby ich uszkodzenie.



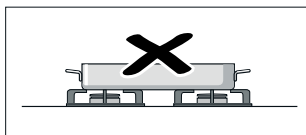
Garnki stawiać na ruszt, nigdy bezpośrednio na palniki.

Przed użyciem upewnić się, że ruszt i pokrywa palnika leżą poprawnie.



Należy ostrożnie manipulować naczyniami, które stoją na polu grzejnym.

Nie uderzać w pole i nie stawiać na nim ciężkich przedmiotów.



Niedopuszczalne jest podgrzewanie naczyń (np. brytfanny, patelni lub kamiennych płyt do grillowania) jednocześnie przez więcej niż jeden palnik. Powstająca w ten sposób kumulacja ciepła może uszkodzić urządzenie.

Czyszczenie i konserwacja

W tym rozdziale podane są wskazówki i rady na temat optymalnej konserwacji i czyszczenia płyty grzejnej.

⚠ Niebezpieczeństwo poparzenia!

Podczas użytkowania urządzenie bardzo się nagrzewa. Przed przystąpieniem do czyszczenia odczekać, aż urządzenie ostygnie.

⚠ Niebezpieczeństwo porażenia prądem!

Do czyszczenia urządzenia nie używać myjek wysokociśnieniowych ani myjek parowych.

Czyszczenie urządzenia

Urządzenie należy czyścić po każdym użyciu po całkowitym ochłodzeniu. Ciecze, które wykłapały, należy usuwać natychmiast, nie dopuszczając do zapiekania resztek jedzenia.

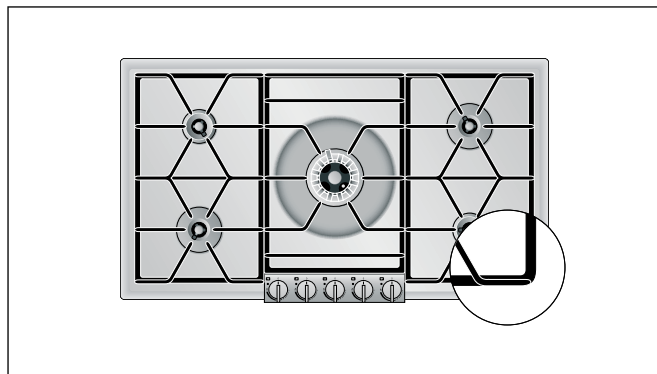
Utrzymywać w czystości szczelinę wentylacyjną na tylnej stronie urządzenia. Szczeliny wentylacyjne nie mogą być przykrywane.

Palnik (pokrywa palnika, pierścień palnika i głowica) zmieniają podczas użycia, w wyniku naturalnej oksydacji, swoją jasną metaliczną barwę i stają się ciemniejsze. Zmiana koloru nie wpływa na właściwości użytkowe.

Czyszczenie gazowej płyty grzejnej:

- 1 Podnieść najpierw obiema rękoma boczny ruszt, następnie usunąć oba kolejne ruszty.
Uwaga! Płyta może ulec zarysowaniu.
- 2 Wyjąć pokrywę palnika, pierścień palnika i głowicę. Elementy palnika czyścić wyłącznie po ochłodzeniu!
- 3 Namoczyć przypalone miejsca niewielką ilością wody i płynu do mycia naczyń. W ten sposób usunie się nawet uporczywe zanieczyszczenia. Nie używać środków i gąbek do szorowania.
- 4 Do czyszczenia płyty używać jedynie niewielkiej ilości wody. Do palnika nie może dostać się woda.
- 5 Wskutek wzrostu temperatury na powierzchni stali szlachetnej mogą powstawać niewielkie odbarwienia. Nie szorować tych odbarwień, ponieważ może spowodować to uszkodzenie powierzchni. Powlec cienką warstwę środka do pielęgnacji stali szlachetnej na płycie kuchennej (nie na panelu obsługi!). W ten sposób otrzymuje się jednolitą powierzchnię, a płyta zachowuje przez długi czas swój estetyczny wygląd.
- 6 Elementy palnika osuszyć. Urządzenie może być włączane jedynie wtedy jeśli wszystkie elementy są suche. Wilgotne elementy palnika powodują problemy podczas zapalania lub niestabilny płomień.

- 7 Przy składaniu położyć pierścieni i głowicę palnika w ten sposób na palniku, aby noski zaskoczyły na odpowiednie otwory. Należy zwrócić uwagę na prawidłowe ułożenie elementów palnika, muszą one dokładnie przylegać.
- 8 **Ważne!** Najpierw ułożyć środkowy ruszt (zwrócić uwagę na poprawne wypośrodkowanie nad palnikiem) a następnie boczne. Zaokrąglone narożniki bocznych rusztów muszą wskazywać w bok (patrz ilustracja).



Część urządzenia/powierzchnia	Zalecane czyszczenie
-------------------------------	----------------------

Powierzchnie ze stali nierdzewnej	<p>Nałożyć płyn do mycia za pomocą miękkiej, wilgotnej szmatki; wysuszyć miękką ściereczką. Do czyszczenia używać małej ilości wody. Woda nie może dostać się do wnętrza urządzenia.</p> <p>W razie silnych zanieczyszczeń lub przebarwień spowodowanych wysoką temperaturą można nabyć w specjalistycznym sklepie lub w naszym serwisie środek do czyszczenia stali nierdzewnej (nr kat. 311298).</p>
-----------------------------------	--

Ruszt pod garnek	<p>Zdjąć ostrożnie do wyczyszczenia. Namoczyć w zlewozmywaku. Czyścić szczotką i płynem do mycia naczyń.</p> <p>W okolicy gumowych podkładek czyścić ostrożnie, aby ich nie oderwać.</p> <p>Splukać czystą wodą i przed ponownym nałożeniem starannie osuszyć.</p>
------------------	--

Nie myć w zmywarce!

Pokrywa palnika, pierścieni palnika, głowica (mosiądz)	<p>Większe zanieczyszczenia usuwać zwilżoną szmatką i płynem do mycia naczyń. Aby odzyskać pierwotny metaliczny połysk, należy wypolerować środkiem do polerowania mosiądzu.</p>
--	--

Zwrócić uwagę na to, aby otwory nie były zapchane. Uważać, aby drobne elementy się nie pogubiły.

Nie myć w zmywarce!

Głowica palnika do woka (odlew, emaliowany)	<p>Czyścić miękką szczoteczka i płynem do mycia naczyń i przed ponownym nałożeniem starannie osuszyć.</p>
---	---

Nie myć w zmywarce!

Część urządzenia/powierzchnia	Zalecane czyszczenie
Ostłona ochronna	Czyścić miękką, wilgotną ściereczką i odrobiną środka do mycia. Ściereczka nie może być zbyt mokra. Osuszyć miękką szmatką.
Pokrętko	Czyścić miękką, wilgotną ściereczką i odrobiną środka do mycia. Ściereczka nie może być zbyt mokra.

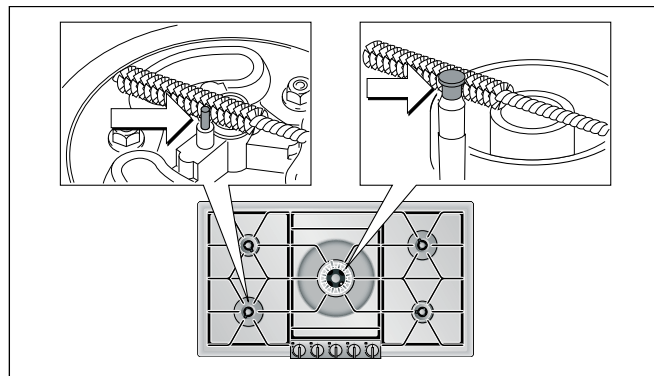
Uwaga! Uszkodzenia urządzenia:
Pokrętkła nie zdejmować do czyszczenia.

Czyszczenie elektrody

Zanieczyszczona elektroda może doprowadzić do zakłóceń przy zapalaniu np. podczas kontroli płomienia.

W razie potrzeby czyścić przy pomocy załączonej szczoteczki. Elektroda jest delikatna, czyścić ostrożnie, nie wolno jej przekręcać ani uszkodzić.

Nigdy nie włączać kuchenki podczas czyszczenia.



Przypalone zanieczyszczenia

Do usuwania uporczywych, przypalonych zanieczyszczeń można nabyć w specjalistycznym sklepie lub w naszym serwisie środek czyszczący w żelu Grillreiner Gel (nr kat. 463582). Nadaje się on do czyszczenia rusztów, części palników i płyty ze stali nierdzewnej. W razie potrzeby środek pozostawić na noc na zanieczyszczeniach. Przestrzegać wskazówek podanych na opakowaniu środka do czyszczenia.

Przebarwienie palnika

Po dłuższym użytkowaniu dochodzi do przebarwienia się palników (pokrywy, pierścienia i głowicy palnika) w wyniku naturalnej oksydacji. Aby usunąć przebarwienia, należy postępować w następujący sposób:

- 1 Przygotować roztwór z równych części białego octu o zawartości kwasu najwyższej 8% (ocet używany w gospodarstwie domowym) i ciepłej wody.

- 2 Przebarwione części palnika włożyć na najwyżej 10 minut do roztworu. Uporczywe plamy usunąć za pomocą ściereczki lub gąbki.
- 3 Następnie części palnika dokładnie spłukać czystą wodą i dobrze wysuszyć przed następnym użyciem.

Uwaga! Zbyt wysokie stężenie roztworu lub zbyt długi kontakt części palnika z octem może uszkodzić powierzchnię!

Tych środków do czyszczenia nie używać

- Środki szorujące lub ostre
- Nie stosować środków zawierających kwasy (np. octu, kwasu cytrynowego itd.) do czyszczenia ramy lub osłony
- Środki zawierające chlor lub silny alkohol
- Spray do piekarników
- Ostre, rysujące gąbki, szczotki i myjki do mycia naczyń
- Nowe ściereczki gąbkowe przed użyciem dokładnie wyprać.

Usuwanie zakłóceń

Często można samodzielnie usunąć mniej poważne zakłócenia pracy urządzenia. Przed skontaktowaniem

się z serwisem, należy zwrócić uwagę na następujące wskazówki.

Zakłócenie	Możliwa przyczyna	Usuwanie zakłócenia
Palnik nie zapala się po włączeniu, kontrolki robocze są wyłączone.	Brak zasilania elektrycznego.	Przekręcić pokrętkę obsługi na 0. Sprawdzić w szafce bezpiecznikowej, czy nie zadziałał bezpiecznik.
Palnik nie zapala się po włączeniu, kontrolka robocza włączonego palnika miga.	Zakłócenie palnika lub zasilania gazem.	Przekręcić pokrętkę obsługi na 0. Sprawdzić: <ul style="list-style-type: none"> ● Czy części palnika są poprawnie nasadzone? ● Kurek odcinający gaz otwarty? ● Czy palnik jest suchy i czysty? ● Czy po pierwszym podłączeniu lub wymianie butli (przy gazie płynnym) w przewodzie jest powietrze? ● Czy butla gazowa (przy gazie płynnym) jest pusta?
Palnik wyłącza się podczas pracy, kontrolki robocze zgasły, tylko kontrolka niepoprawnie działającego palnika miga kilka sekund.	Zakłócenie palnika lub zasilania gazem.	Przekręcić wszystkie pokrętki obsługi na 0. Odczekać do ochłodzenia urządzenia! Sprawdzić palnik: <ul style="list-style-type: none"> ● Czy części palnika są poprawnie nasadzone? ● Elektroda jest zanieczyszczona (resztki potraw) lub wilgotna? ● Czy palnik jest zanieczyszczony wygotowanymi potrawami? ● Silny przeciąg (np. otwarte okno bezpośrednio za gazową płytą grzejną)? ● Czy butla gazowa (przy gazie płynnym) jest pusta?
Palniki wyłączają się podczas pracy.	Brak prądu	Przekręcić wszystkie pokrętki obsługi na 0. Sprawdzić zasilanie elektryczne. Po zaniku zasilania elektrycznego brak ponownego automatycznego zapłonu
Palniki wyłączają się podczas pracy, wszystkie kontrolki robocze migają.	Zabezpieczenie przed przegrzaniem	Przekręcić wszystkie pokrętki obsługi na 0. Odczekać, aż kontrolki robocze przestaną migać.
W kuchni czuć gazem.	Potencjalne nieszczelności na przyłączy butli gazowej.	Sprawdzić szczelność przyłącza butli gazowej.


Serwis

Jeżeli urządzenie wymaga naprawy, jesteśmy do Państwa usług. Oferujemy zawsze odpowiednie rozwiązania, aby uniknąć niepotrzebnych wizyt naszego technika.

Podczas rozmowy telefonicznej należy podać numer wyrobu (nr E) oraz numer produktu (nr FD), abyśmy nasz wykwalifikowany personel mógł Państwa optymalnie obsłużyć. Tabliczkę znamionową z numerami znaleźć można na dolnej stronie urządzenia. Aby nie było konieczne dłuższe szukanie, dane urządzenia i numer serwisu można wpisać tutaj.

Nr E

Nr FD

Serwis 

Prosimy mieć na uwadze, że wizyta technika serwisowego w przypadku nieprawidłowej obsługi jest płatna również w czasie okresu gwarancyjnego.

Adresy serwisów wszystkich krajów znajdują się w załączonym spisie autoryzowanych serwisów.

Zlecenie naprawy oraz pomoc w razie usterki

PL 0801 191 534

Prosimy zaufać kompetencjom producenta. W ten sposób można zapewnić, że naprawy przeprowadzane będą przez wykwalifikowanych techników serwisu, wyposażonych w oryginalne części zamienne.

Niebezpieczeństwo porażenia prądem!

Nieprawidłowo przeprowadzone naprawy stanowią poważne zagrożenie. Naprawy mogą być wykonywane wyłącznie przez wykwalifikowanych techników serwisu. Jeśli urządzenie jest uszkodzone, należy wyciągnąć wtyczkę z gniazda lub wyłączyć bezpiecznik w skrzynce bezpiecznikowej. Wezwać serwis.

İçindekiler

Önemli güvenlik uyarıları	40
Hasar nedenleri	41
Çevre koruma	42
Çevrenin korunması kurallarına uygun imha	42
Enerji tasarruf önerileri	42
Yeni cihazınız	43
Gazlı Ocak	43
Kumanda düğmeleri	43
Özel aksesuarlar	43
Brülörlerin yapısı	44
Fonksiyon tarzı	44
Ocak gözünün ayarlanması	45
Çalıştırma	45
Çalışma göstergesi	45
Elektronik alev denetimi ve otomatik tekrar ateşleme	45
Kapatma	45
Ayar tablosu ve öneriler	46
Yemek pişirme ve kızartma önerileri	46
Wok ile ilgili öneriler	46
Pişirme takımına ilişkin açıklamalar	46
Uygun tencereler	46
Kullanım uyarıları	46
Temizleme ve bakım	47
Cihazın temizlenmesi	47
Elektrodun temizlenmesi	48
Yanarak yapışan kirler	48
Brülörlerde renk değişimi	48
Bu temizleme maddelerini kullanmayın	49
Arızaların giderilmesi	49
Müşteri hizmetleri	50

Ürün, aksesuar, yedek parçalar ve hizmetler hakkında daha fazla bilgi için: www.gaggenau.com ve Online-Mağaza: www.gaggenau-eshop.com

⚠️ Önemli güvenlik uyarıları

Bu kılavuzu dikkatlice okuyunuz. Ancak bu şekilde cihazı güvenli ve doğru bir biçimde kullanmanız mümkün olacaktır. Daha sonra kullanılmak üzere veya başka birisinin kullanımı için kullanım ve montaj kılavuzunu muhafaza ediniz.

Bu cihaz, verilen montaj kılavuzundaki talimatlara uygun şekilde monte edilmelidir.

Ambalajı açıldıktan sonra cihaz kontrol edilmelidir. Bir nakliye hasarı olması durumunda, cihaz bağlantısı yapılmamalıdır.

Cihazın elektrik bağlantısı, sadece eğitilmiş bir uzman tarafından yapılmalıdır. Hatalı bağlantıdan kaynaklanan hasarlarda garanti hakkı ortadan kalkar. Farklı bir gaz türüne geçişte müşteri hizmetlerini arayınız.

Bu cihaz sadece özel veya ev içi kullanım için tasarlanmıştır. Cihazı yalnızca yiyecek ve içecek hazırlamak için kullanınız, kesinlikle ısıtıcı olarak kullanmayınız. Çalışma sırasında cihazı gözlem altında tutunuz. Cihazı yalnızca kapalı alanlarda kullanınız.

Bu cihaz harici bir zamanlayıcı veya uzaktan kumanda ile kullanılmak üzere tasarlanmamıştır.

Bu cihaz 8 yaşından küçük çocuklar, sınırlı fiziksel, zihinsel ve duygusal yeteneklere sahip kişiler ve eksik tecrübe veya bilgi sahibi kişiler tarafından ancak sorumlu bir kişinin denetimi altında olmaları veya kendilerine cihazın güvenli kullanımı ve ortaya çıkabilecek tehlikeler hakkında bilgi verilmiş olması durumunda kullanılabilir.

Çocuklar cihazla oynamamalıdır. Temizlik ve kullanıcı bakımı çocuklar

tarafından yapılamaz; ancak 8 yaşından büyük çocuklar denetim altında yapabilir. 8 yaşından küçük çocukları cihazdan ve bağlantı kablosundan uzak tutunuz.

GAZ KOKUSU ALMANIZ DURUMUNDA YAPILMASI GEREKENLER!

Yayılan gaz bir patlamaya sebep olabilir.

Gaz kurulumundan gaz kokusu alır ya da kurulumda bir arıza fark ederseniz:

- Hemen gazı kesiniz ya da gaz tüpü kapakçığını kapatınız.
- Hemen yanmakta olan ateşleri ve sigaraları söndürünüz.
- Lamba ve cihaz şalterlerini kullanmayınız, hiçbir fişi prizden çekmeyiniz. Evde telefon veya cep telefonu kullanmayınız.
- Pencereyi açınız ve odayı iyice havalandırınız.
- Yetkili servisi veya gaz dağıtım şirketini arayınız.

Boğulma tehlikesi!

Gazlı bir ocak kullanılması, kurulum bölgesinde sıcaklığa, nemliliğe ve yanıcı maddelerin oluşmasına yol açar.

Kurulum odasının iyice havalandırılmasına dikkat ediniz. Doğal havalandırma deliklerini açık bırakınız veya mekanik bir havalandırma tertibatı (örneğin bir davlumbaz) taktırınız.

Cihazların yoğun ve uzun süren kullanımları pencereleri açma veya mevcut olan mekanik havalandırma tertibatlarının daha yüksek güçte çalıştırılması gibi daha etkili ek havalandırmaları gerekli kılabilir.

Yangın tehlikesi!

- Sıcak sıvı yağlar ve katı yağlar kolay alev alırlar. Sıcak sıvı yağlar ve katı yağlar asla gözetimsiz şekilde bırakılmamalıdır. Ateşi asla su ile söndürmeye çalışmayınız. Ocağı kapatınız. Alevleri dikkatlice bir kapak, yangın battaniyesi veya benzeri bir malzeme ile öldürünüz.
- Cihaz çok ısınacaktır, yanıcı malzemeler kolayca alev alabilir. Alev alabilecek nesnelere kesinlikle (örneğin spreyci kutuları, temizlik malzemeleri) cihazın altında veya çok yakınlarında saklamayınız ve kullanmayınız. Cihazın içine veya üzerine kesinlikle yanıcı cisimler koymayınız.
- Üzerinde pişirme kabı bulunmayan gazlı ocaklar çalışma sırasında yüksek ısı oluşturur. Cihaz ve üzerine yerleştirilen aspiratör hasar görebilir veya yanabilir. Filtrede kalan yağ artıkları tutuşabilir. Gazlı ocakları yalnızca üzerine pişirme kabı varken çalıştırınız.

Yanma tehlikesi!

- Çalıştırma sırasında temas edilen yerler sıcak olur. Kesinlikle sıcak yerlere dokunmayınız. Çocukları uzak tutunuz.
- Cihaz kapağı kapalıyken içeride ısı oluşur. Cihaz kapağını ancak cihaz soğuduktan sonra kapatınız. Cihazı kesinlikle kapağı kapalıyken açmayınız. Cihaz kapağı sıcak tutmak veya sıcaklığı engellemek için kullanılmamalıdır.
- Boş bir pişirme kabı, çalışan gazlı ocaklarda aşırı derecede ısınacaktır. Boş pişirme kabını kesinlikle ısıtmayınız.

Yaralanma tehlikesi!

- Usulüne aykırı onarımlar tehlike teşkil eder. Onarımlar yalnızca tarafımızca eğitilen müşteri hizmetleri teknisyenleri tarafından gerçekleştirilmeli ve hasarlı akım ve gaz hatları değiştirilmelidir. Cihaz arızalıysa elektrik fişini çekiniz veya sigorta kutusundan sigortayı kapatınız, gaz beslemesini kapatınız. Müşteri hizmetlerini arayınız.
- Cihazdaki arızalar ve hasarlar tehlikelidir. Arızalı bir cihaz kesinlikle açmayınız. Elektrik fişini çekiniz veya sigorta kutusundaki sigortayı kapatınız. Gaz beslemesini kapatınız. Müşteri hizmetlerini arayınız.
- Uygun olmayan çaptaki tencereler, hasarlı veya hatalı yerleştirilmiş tencereler ağır yaralanmalara neden olabilir. Pişirme kabıyla ilgili uyarılara dikkat ediniz.

Elektrik çarpma tehlikesi!

- Sıcak parçalardaki elektrikli cihaz kablo izolasyonu eriyebilir. Elektrikli cihaz bağlantı kablolarını sıcak parçalarla kesinlikle temas ettirmeyiniz.
- İçeri sızan su elektrik çarpmasına neden olabilir. Yüksek basınçlı veya buharlı temizleyici kullanılmamalıdır.

Hasar nedenleri

Dikkat!

- Komşu cihazlarda veya mobilyalarda ısıdan kaynaklanan hasarlar: Cihaz uzun süre işletildiğinde ısı ve nem oluşur. İlâveten havalandırma yapılması gerekir. Pencereyi açın veya dışarıya bağlantılı davlumbazı çalıştırın.
- Cihazda ısı yığılmasından kaynaklanan hasarlar: Kızartma kaplarını, tavaları veya grill taşlarını aynı anda birden fazla brülörle ısıtmayın.
- Fonksiyon bozukluğu: Cihaz kullanılmadığı zamanlar kumanda düğmesini daima sıfır konumuna çevirin.

Çevrenin korunması kurallarına uygun imha



Bu cihaz, eski elektrikli ve elektronik cihazlar (WEEE – waste electrical and electronic equipment) hakkındaki 2002/96/AB sayılı Avrupa Yönetmeliği'ne uygundur. Bu yönetmelik, eski cihazların AB genelinde geçerli olmak üzere geri alınmaları ve değerlendirilmeleri için şartları belirlemektedir.

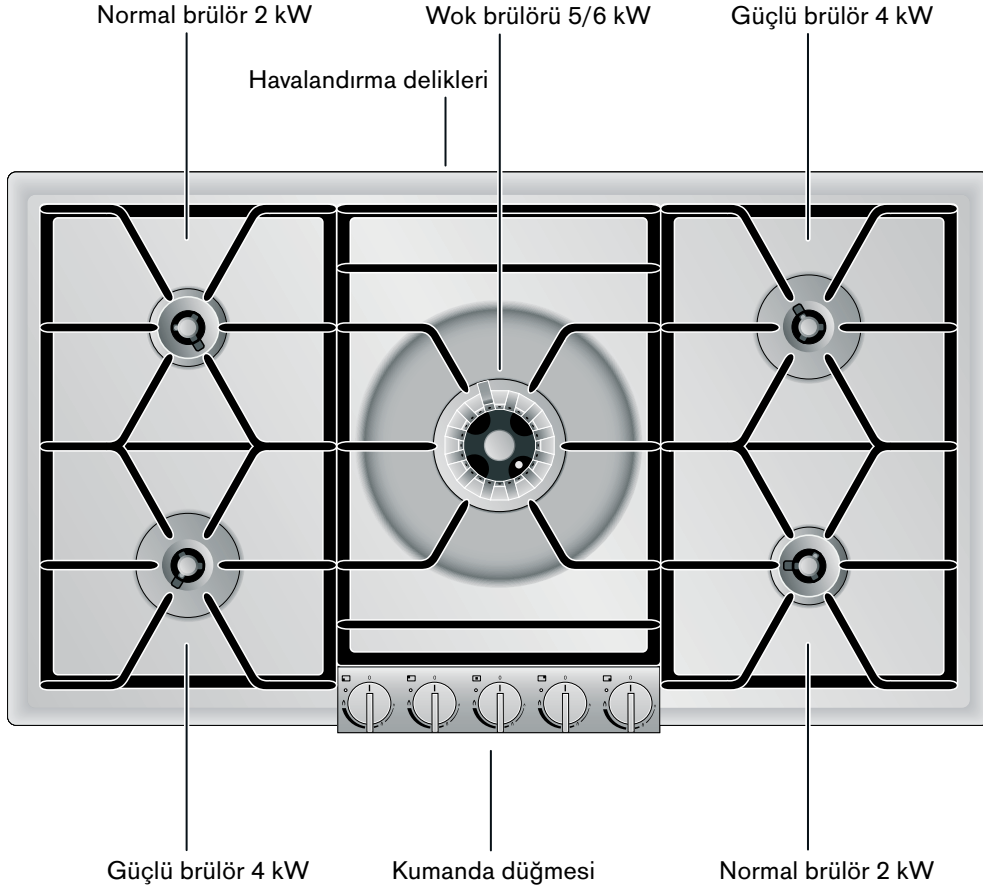
Enerji tasarruf önerileri

- Tencere büyüklüğüne uygun brülörü seçin.
- Tencereyi daima uygun büyüklükte kapakla kapatın.

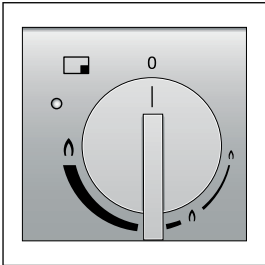
Yeni cihazınız

Bu sayfalarda size yeni cihazınız tanıtılacak ve aksesuarlar hakkında bilgi verilecektir.

Gazlı Ocak



Kumanda düğmeleri



Kumanda düğmelerindeki işaretler düğmenin ait olduğu brülörü belirler ve kısık ateş ile tam ateş arası ayarı gösterir. Ayar kademesiz gerçekleşir.

Özel aksesuarlar

Aşağıda belirtilen aksesuarları uzman satış noktanızdan sipariş edebilirsiniz:

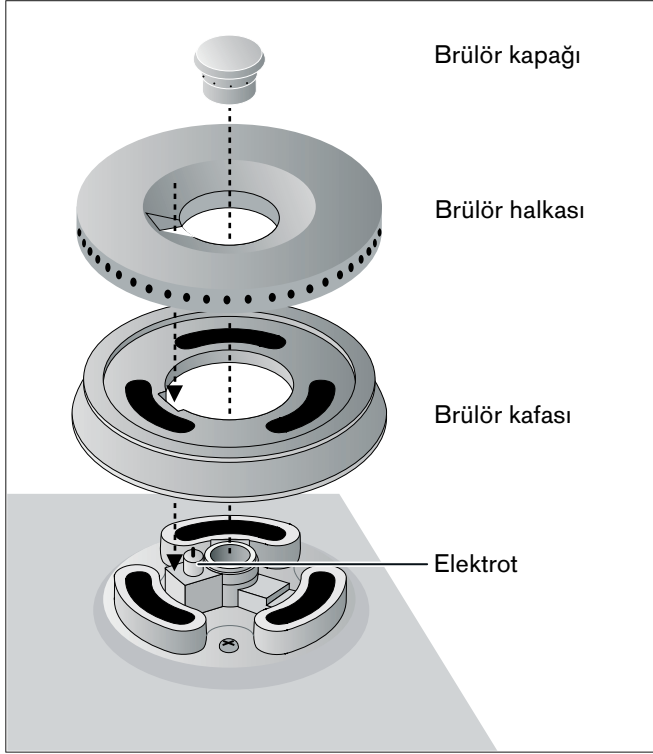
WP 400 001 Çok katmanlı malzemeden üretilmiş Wok tava. Kavisli tabanlı ve saplı, Ø 36 cm, 6 litre, yüksekliği 10 cm.

Aksesuarı sadece belirtildiği gibi kullanın. Üretici, aksesuarın yanlış kullanımı halinde sorumluluk üstlenmez.

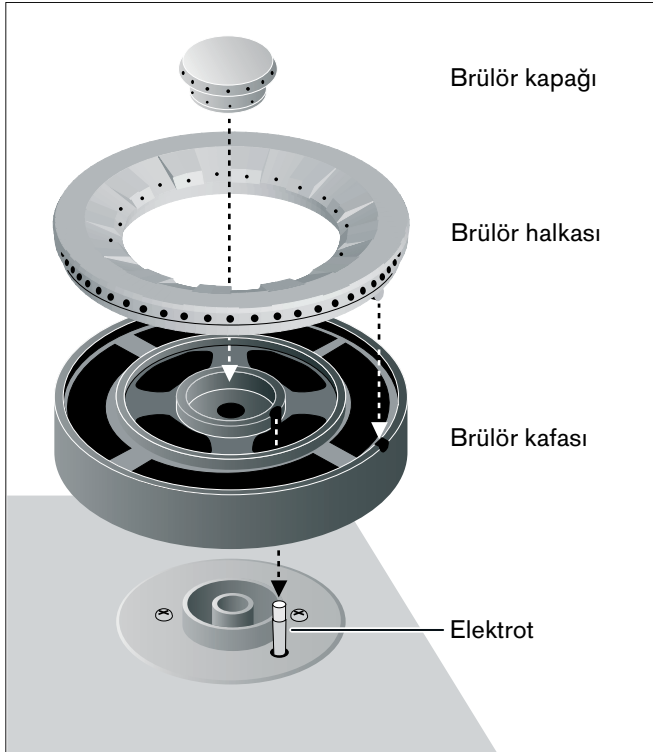
Brülörlerin yapısı

Brülör parçalarını tam birbirine uyacak gibi ve düz şekilde yerleştirin. Aksi takdirde ateşleme veya işletim esnasında arızalar belirebilir. Burunlar ilgili deliklere oturmalıdır.

Normal brülörün / Güçlü brülörün yapısı



Wok brülörünün yapısı

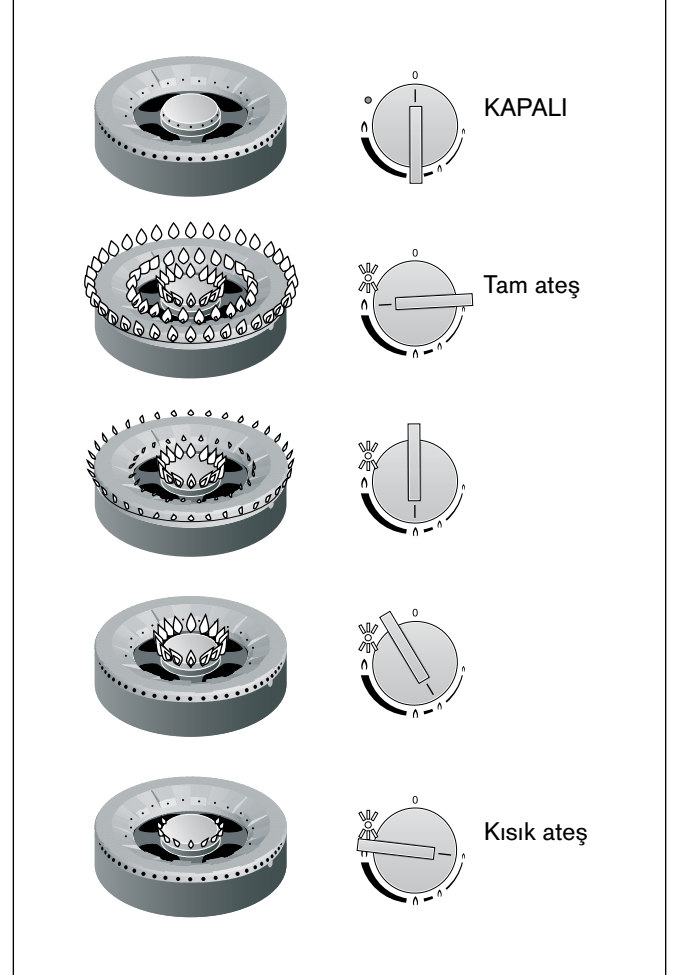


Fonksiyon tarzı

Gazlı ocak iki normal brülöre (iki alev daireli), iki güçlü brülöre (iki alev daireli) ve bir Wok brülörüne (üç alev daireli) sahiptir.

Cihaz tek elle kumanda, otomatik hızlı ateşleme, elektronik alev denetimi ve otomatik tekrar ateşleme fonksiyonlarıyla donatılmıştır.

Kumanda düğmesi çevrildiğinde ateşleme gerçekleşir. Güç tam ateş ile kısık ateş arasında kademesiz olarak ayarlanabilir.



Ocak gözünün ayarlanması

Kumanda düğmelerindeki işaretler, ilgili brülörün pozisyonunu ve tam ateş ile kısık ateş arası gücü gösterir. Güç kademesiz olarak ayarlanabilir.

Bilgiler

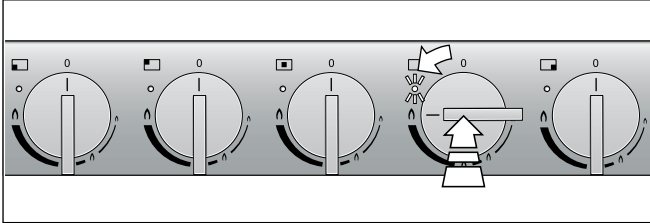
- Ocak gözlerini ancak tencere ızgaraları ve tüm brülör parçaları doğru şekilde takılıyken ateşleyin.
- Brülör ve elektrotlar temiz ve kuru olmalıdır.
- Sadece öngörülen aksesuarları kullanın. Paslanmaz çelikten gövdenin üzerini kaplamayın (örneğin alüminyum folyoyla).
- Gazlı ocağın arka tarafındaki havalandırma deliklerini kapatmayın.

Dikkat! Davlumbazda ısıdan kaynaklanan hasarlar: Gazlı ocak çalışırken davlumbazı açın. Birden fazla ocak gözü çalıştırıldığında davlumbazın güç ayarını uygun şekilde yükseltin. Temiz hava girişinin yeterli olmasını sağlayın.

Çalıştırma

Gazlı ocağınız otomatik hızlı ateşleme fonksiyonuna sahiptir.

- 1 Kullanmak istediğiniz brülörün üzerinde uygun bir tencere koyun.
- 2 İlgili kumanda düğmesine basın ve düğmeyi sola, istediğiniz pozisyona çevirin. Brülör otomatik olarak ateşlenir.



Kumanda düğmesini yavaşça çevirmek suretiyle alev büyüklüğü tam ateş ile kısık ateş arasında kademesiz olarak ayarlanabilir.

Bilgiler

- Ocak gözlerinde büyük tencereleriniz varsa, ateşlemeyi kısık ateşte yapmanızda fayda vardır.
- Gazlı ocak her defasında çalıştırıldığında cihaz elektroniği kendini test eder. Tüm elektrotlar ateşleme yapar ve istenilen brülör birkaç saniye sonra ateşlenerek yanar. Daha başka brülör çalıştırırsanız sadece ilgili elektrot ateşleme yapar.
- Gazlı ocak çalıştırıldığında elektronik sistem gaz beslemesini açar. Bu durumda kısa süreli bir ses duyulur. Bu normaldir.
- Elektrik kesildiğinde cihaz çalışmaz.

Çalışma göstergesi

Brülör çalıştığında ve alev yandığında kumanda düğmesinin yanındaki çalışma göstergesi yanar. Arıza halinde çalışma göstergesi yanıp söner.

Elektronik alev denetimi ve otomatik tekrar ateşleme

Ocak, sizin güvenliğinizi için elektronik alev denetim sistemiyle donatılmıştır. İşletim esnasında alev söndüğünde (örneğin hava cereyanı nedeniyle) cihaz bu brülörü otomatik olarak tekrar ateşler.

Tekrar ateşleme başarısız olursa (örneğin taşan yemek nedeniyle brülör kirlendiğinde) cihaz tüm brülörleri kapatır ve açık olan ocak gözlerinin çalışma göstergeleri yanıp söner.

Tüm kumanda düğmelerini 0 pozisyonuna çevirin. İlgili brülörün göstergesi hariç olmak üzere yanıp sönen çalışma göstergeleri söner. Bu gösterge birkaç saniye daha yanıp söner.

Cihaz yeterince soğuyana kadar bekleyin ve ilgili brülörde tüm brülör parçalarının doğru yerleştirilmiş olduğunu kontrol edin. Brülör veya elektrodun kirlili olup olmadığını kontrol edin (bkz. Arıza tablosu).

Bilgi: Brülörlerden birinde arıza meydana geldiğinde, tüm kumanda düğmelerini 0 pozisyonuna çevirdikten sonra diğer brülörleri kullanmaya devam edebilirsiniz.

Soğuk cihazı tam ateşte çalıştırmak istiyorsanız lütfen şu hususlara dikkat edin:

Kullanılan gaz türüne ve gaz basıncına göre, alev mevcut olmasına rağmen elektrodun ateşleme yapması ve ardından kapatması olasıdır. Tüm kumanda düğmelerini 0 pozisyonuna çevirin. Ardından ilgili ocak gözünün kumanda düğmesini daha küçük bir pozisyona (tam ateş değil) çevirin ve brülör ısınana kadar 30 - 60 saniye bekleyin. Şimdi cihazı her zamanki gibi kullanabilirsiniz.

Kapatma

İlgili kumanda düğmesini sonuna kadar sağa, 0 pozisyonuna çevirin.

Tüm kumanda düğmeleri 0 pozisyonuna çevrildiğinde cihaz elektroniği gaz beslemesini kapatır.

Ayar tablosu ve öneriler

Ayar aralığı	Piştirme yöntemi	Örnekler
Tam ateş \uparrow	Kaynatma	Su
	Ön kızartma	Et
	Isıtma	Yağ, sıvılar
	Piştirme	Çorba, sos
	Buharda haşlama	Sebze
Ayar $\uparrow - \downarrow$	Kızartma	Et, balık, patates
	Hamur işleri	Unlu yemekler, yumurtalı yemekler
	Kıvama getirme	Hamur köftesi, sosis, çorbalık et
	Buharda çırpma	Kremalar, soslar
	Piştirmeye devam etme	Çorba, patates
	Buğulama	Sebze, balık
	Buharda piştirme	Sebze, meyve, balık
Kısık ateş \downarrow	Buzunu çözme	Derin dondurulmuş ürünler
	Yumuşatma	Pirinç, baklagiller
	Isıtma	Çorba, türlü, soslu sebze

Yemek piştirme ve kızartma önerileri

Yemeklerin türü ve durumu ile tencerenin büyüklüğü ve doluluk derecesine göre daha çok veya daha az ısı gerektiğinden, ayar tablosunda yer alan değerler sadece kılavuz değerlerdir.

Ocağın büyük gücü sayesinde katı ve sıvı yağlar çabuk ısınır. Kızartılacak malzemeyi gözetimsiz bırakmayın. Yağ tutuşabilir ve kızartılacak malzeme yanabilir.

Daha uzun süre pişmesi gereken yemekleri arka taraftaki ocak gözlerinde pişirin.

Büyük miktarları kaynatmak, kızgın yağda kızartmak veya ön kızartmasını yapmak için güçlü brülörü veya Wok brülörünü kullanın.

Wok ile ilgili öneriler

Tabanı kavisli Wok tavaların kullanılması önerilir. Üstün nitelikli Wok tavasını özel aksesuar olarak sipariş edebilirsiniz (WP 400 001).

Wok tavasıyla yemek pişirirken sadece yüksek derecelere kadar ısıtılabilir yağlar kullanın, örneğin fıstık yağı.

Malzemeleri yoğun ısıda ve sürekli karıştırarak kısa bir süre pişirin. Sebze dişe gelecek şekilde pişirilmelidir.

Yemekleri karıştırmak ve tavadan almak için en iyisi uzun saplı ve ısıya dayanıklı malzemeden üretilmiş yassı bir kepçe kullanın.

Piştirme takımına ilişkin açıklamalar

Aşağıdaki açıklamalar enerjiden tasarruf etmeniz ve tencerelerde hasarların önlenmesi için faydalı olacaktır.

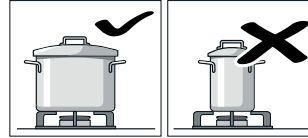
Uygun tencereler

Brülör	Önerilen tencere tabanı çapı	Minimum tencere tabanı çapı
Normal brülör	200 - 240 mm	90 mm
Güçlü brülör	240 - 280 mm	90 mm
Wok brülörü	240 - 320 mm	160 mm

Çapı 90 mm'nin altında veya 280 mm'nin üstünde (Wok brülörü için 320 mm) tencereler kullanılmamalıdır.

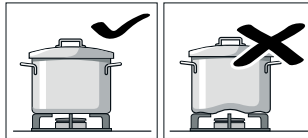
Daha büyük tencereler kullanmak istiyorsanız, tencere ile etraftaki yanabilir nesnelere arasında en az 50 mm mesafe bırakmanız gerekir. Kumanda düğmesi veya kumanda paneli ile tencere ya da tava arasında en az 50 mm mesafe bırakılmalıdır. Tencere kumanda paneline yaklaşmamalıdır.

Kullanım uyarıları



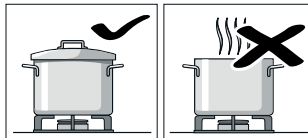
Her brülör için uygun büyüklükte tencereler kullanın.

Büyük brülörlerin üzerinde küçük tencereler kullanmayın. Alev tencerelerin kenarlarıyla temas etmemelidir.

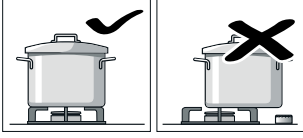


Ocak üzerinde sağlam şekilde durmayan, deformatsiyona uğramış tencereleri kullanmayın. Böylesi tencereler devrilebilir.

Sadece düz ve kalın tabana sahip tencereler kullanın.

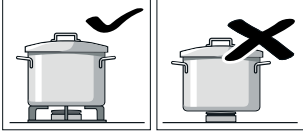


Kapaksız veya kapak kaydığında yemek piştirmeyin. Enerjinin büyük kısmı gereksiz yere harcanmış olur.



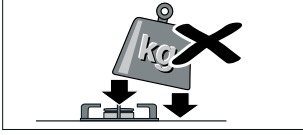
Tencereyi ortalayarak brülörün üzerine koyun. Aksi takdirde tencere devrilebilir.

Büyük tencereleri armatürlerin yakınlarındaki brülörlerin üzerine koymayın. Aksi takdirde armatürler aşırı ısınabilir ve zarar görebilir.



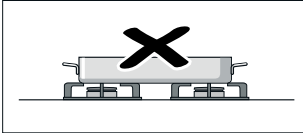
Tencereleri tencere ızgarasının üzerine koyun. Kesinlikle brülörün üzerine koymayın.

Kullanım öncesi tencere ızgarasının ve gaz brülör kapaklarının tam yerlerine oturmuş olduklarından emin olun.



Ocağa koyduğunuz tencerelerle çalışırken dikkatli olun.

Ocağa vurmayın ve üzerine ağır yükler koymayın.



Pişirme kaplarını (örneğin kızartma kabı, tava, grill taşı) kesinlikle birden fazla brülörle ısıtmayın. Oluşan ısı yığılması cihazda hasarlara yol açar.

Temizleme ve bakım

Bu bölümde, ocağın en iyi şekilde bakımı ve temizlenmesi için öneri ve uyarılar yer almaktadır.

⚠ Yanma tehlikesi!

Çalışma esnasında cihaz ısınır. Temizleme işleminden önce cihazı soğumaya bırakınız.

⚠ Elektrik çarpma tehlikesi!

Cihazın temizlenmesinde yüksek basınçlı temizleyici veya buhar püskürtücüsü kullanmayınız.

Cihazın temizlenmesi

Cihazı her kullanım sonrası soğuduktan sonra temizleyin. Taşan sıvıları derhal temizleyin ve yemek artıklarının yanarak yapışmalarını önleyin.

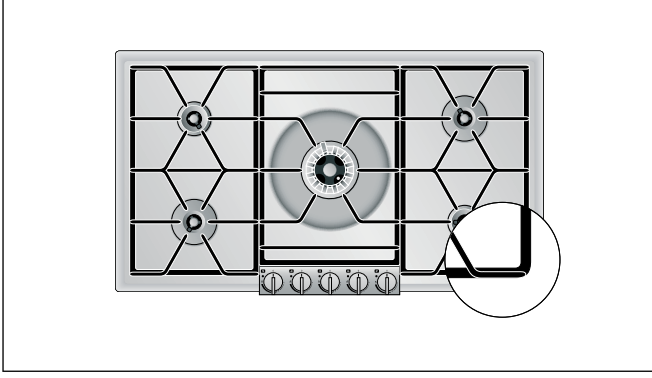
Cihazın arka tarafındaki havalandırma deliklerini temiz tutun. Havalandırma delikleri kapatılmamalıdır.

Uzun süre kullanımdan sonra doğal oksidasyon nedeniyle brülörlerin (brülör kapağı, brülör halkası ve brülör kafası) açık metalimsi rengi değişerek koyulaşır. Renk değişimi cihazın kullanımını etkilemez.

Gazlı ocağın temizlenmesi:

- 1 İlk önce yandaki tencere ızgaralarından birini iki elle tutarak kaldırın, ardından diğer iki tencere ızgarasını çıkarın.
Dikkat! Ocak çizilebilir.
- 2 Brülör kapağı, brülör halkası ve brülör kafasını çıkarın. Brülör parçalarını sadece soğukken temizleyin!
- 3 Yanarak yapışan yerleri az miktarda su ve biraz bulaşık deterjanı kullanarak yumuşatın. Böylece inatçı kirleri dahi çözebilirsiniz. Ovucu deterjanlar ve kazıyıcı süngerler kullanmayın.
- 4 Ocağı temizlemek için sadece az miktarda su kullanın. Brülörün alt parçalarına su girmemelidir.
- 5 Isı oluşumu nedeniyle paslanmaz çelikten yüzey üzerinde küçük renk değişimleri meydana gelebilir. Bu renk değişimlerini ovarak silmeyin. Aksi takdirde yüzey zarar görür. Paslanmaz çelik bakım maddesini ince tabaka halinde düzenli şekilde ocak üzerinde dağıtın (kumanda paneli üzerinde değil!). Böylece düzgün bir yüzey elde edersiniz ve ocağınız uzun süre güzel kalır.
- 6 Brülör parçalarını kurulaşın. Cihazı ancak kuru parçalarla işletin. Yaş brülör parçaları ateşleme esnasında sorunlara veya istikrarsız alev yol açar.
- 7 Monte ederken brülör halkası ve brülör kafasını burunlar ilgili deliklere oturacak şekilde brülöre yerleştirin. Brülör parçalarının doğru pozisyonlarına dikkat edin. Parçalar düzgün şekilde yerine oturmalıdır.
- 8 **Önemli açıklama:** İlk önce orta tencere ızgarasını (brülör üzerinde doğru merkezlemeye dikkat

edin), ardından yan tencere ızgaralarını yerleştirin. Yan tencere ızgaralarının yuvarlak köşeleri yana bakmalıdır (şekle bkz.).



Cihaz parçası/ Önerilen temizlik Yüzey

Paslanmaz çelik-ten yüzeyler Bulaşık deterjanını yumuşak, nemli bir bezle sürün. Yumuşak bir bezle kurulayın. Temizlemek için sadece az miktarda su kullanın. Cihaza su girmemelidir.

İnatçı kirlenmeler veya ısı nedeniyle meydana gelen renk değişimleri için uzman satış noktanızdan veya müşteri hizmetleri departmanımızdan paslanmaz çelik temizleyicisini temin edebilirsiniz (Sipariş No. 311298).

Tencere ızgarası Temizlemek için dikkatle çıkarın. Evyenin içinde yumuşamaya bırakın. Bulaşık fırçası ve bulaşık deterjanıyla temizleyin. Lastik tamponların çıkmaması için bu kısımları dikkatle temizleyin. Temiz suyla yıkayın ve yerine koymadan önce itinayla kurutun.

Bulaşık makinesinde yıkamayın!

Brülör kapağı, brülör halkası, brülör kafası (pirinç) Kaba kirleri nemli bir bez ve bulaşık deterjanıyla temizleyin. Başlangıçtaki metalimsi parlaklığı tekrar elde etmek için pirinç polisaj maddesiyle parlatın.

Deliklerin tıkanmalarına dikkat edin. Küçük parçaları kaybetmemeye özen gösterin.

Bulaşık makinesinde yıkamayın!

Wok brülör kafası (döküm, emaye) Bulaşık fırçası ve bulaşık deterjanıyla temizleyin ve yerine koymadan önce itinayla kurutun.

Bulaşık makinesinde yıkamayın!

Kumanda paneli Yumuşak, nemli bir bez ve az miktarda bulaşık deterjanıyla temizleyin. Bez aşırı ıslak olmamalıdır. Yumuşak bir bezle kurulayın.

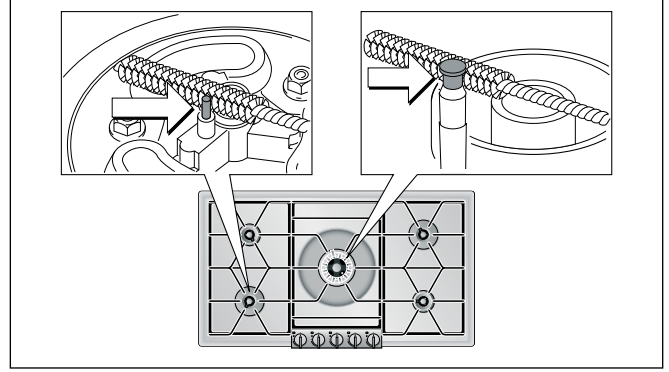
Kumanda düğmesi Yumuşak, nemli bir bez ve az miktarda bulaşık deterjanıyla temizleyin. Bez aşırı ıslak olmamalıdır.

Dikkat! Cihazda hasar oluşabilir: Kumanda düğmelerini temizlemek için çekerek çıkarmayın.

Elektrodun temizlenmesi

Kirli bir elektrot ateşleme esnasında veya alev denetiminde arızalara sebep olabilir.

Gerekirse teslimat kapsamındaki fırçayla temizleyin. Elektrot hassas bir yapıya sahiptir. Dikkatle temizleyin, bükmemeyi veya hasar vermeyin. **Ocak gözünü temizleme esnasında çalıştırmayın.**



Yanarak yapışan kirler

İnatçı, yanarak yapışmış kirlenmeler için uzman satış noktanızdan veya müşteri hizmetleri departmanımızdan grill temizleme jeli sipariş edebilirsiniz (Sipariş No. 463582). Bu ürün tencere ızgarası, brülör parçaları ve paslanmaz çelikten gövde için uygundur. Gerekirse kirlenmelerin sabaha kadar yumuşamasını bekleyin. Temizleyici üzerindeki bilgileri dikkate alın.

Brülörlerde renk değişimi

Uzun süre kullanımdan sonra doğal oksidasyon nedeniyle brülörlerde (brülör kapağı, brülör halkası ve brülör kafası) renk değişimi oluşur. Bu renk değişimini gidermek için yapılması gerekenler:

- 1 En fazla % 8 asit içeren eşit ölçüde beyaz sirke (evlerde kullanılan sirke) ile sıcak sudan oluşan bir solüsyon hazırlayın.
- 2 Renk değişimine uğrayan brülör parçalarını en fazla 10 dakika solüsyonun içine koyun. Daha inatçı lekeleri bir bez veya süngerle çıkarın.
- 3 Ardından brülör parçalarını sade suyla iyice yıkayın ve bir sonraki kullanımdan önce itinayla kurutun.

Dikkat! Konsantrasyonu aşırı yüksek solüsyon veya brülör parçalarının sirkeyle uzun süre teması yüzeye zarar verir!

Bu temizleme maddelerini kullanmayın

- Ovucu veya keskin deterjanlar
- Asit içeren deterjanların (örneğin sirke, limon asidi vs.) çerçeve veya panellerle temas etmelerini önleyin

- Klorlu veya aşırı alkol içeren deterjanlar
- Fırın spreyi
- Sert, kazıyıcı bulaşık süngerleri, fırçalar veya ovucu bezler
- Yeni süngerli bezleri kullanmadan önce iyice yıkayın

Arızaların giderilmesi

Meydana gelen arızaları çoğu kez kendiniz kolaylıkla giderebilirsiniz. Müşteri hizmetlerini aramadan önce aşağıdaki açıklamaları lütfen dikkate alın.


Arıza	Olası sebebi	Çözüm
Brülör açıldığında ateşleme yapmıyor, çalışma göstergeleri kapalı.	Elektrik bağlantısı yok.	Kumanda düğmelerini 0 pozisyonuna çevirin. Sigortanın atıp atmadığını sigorta kutusundan kontrol edin.
Brülör açıldığında ateşleme yapmıyor, açılan brülörün çalışma göstergesi yanıp sönüyor.	Brülörde veya gaz beslemesinde arıza var.	Kumanda düğmelerini 0 pozisyonuna çevirin. Kontrol edin: <ul style="list-style-type: none">● Brülör parçaları doğru takıldı mı?● Gaz kapama vanası açık mı?● Brülörler temiz ve kuru mu?● İlk bağlantıdan sonra veya tüp değiştirildikten sonra (likit gaz kullanıldığında) gaz hattında hava olabilir mi?● Gaz tüpü boşalmış olabilir mi (likit gaz kullanıldığında)?
Brülör çalışma esnasında kapanıyor, çalışma göstergeleri sönüyor, sadece ilgili brülörün çalışma göstergesi birkaç saniye daha yanıp sönüyor.	Brülörde veya gaz beslemesinde arıza var.	Tüm kumanda düğmelerini 0 pozisyonuna çevirin. Cihaz soğuyana kadar bekleyin! İlgili brülörde yapılacak kontroller: <ul style="list-style-type: none">● Brülör parçaları doğru takıldı mı?● Elektrot kirliliği (yemek artıkları) veya yağ mı?● Brülör taşan yemek nedeniyle kirlenmiş olabilir mi?● Kuvvetli hava cereyanı (örneğin gazlı ocağın hemen arkasında açık pencere)?● Gaz tüpü boşalmış olabilir mi (likit gaz kullanıldığında)?
Brülörler çalışma esnasında kapanıyor, çalışma göstergeleri sönüyor.	Elektrik kesildi.	Tüm kumanda düğmelerini 0 pozisyonuna çevirin. Elektrik beslemesini kontrol edin. Elektrik kesilmesinden sonra otomatik tekrar ateşleme yapılmaz.
Brülörler çalışma esnasında kapanıyor, tüm çalışma göstergeleri yanıp sönüyor.	Aşırı ısınmaya karşı koruyucu tertibat	Tüm kumanda düğmelerini 0 pozisyonuna çevirin. Çalışma göstergeleri artık yanıp sönmeye kadar bekleyin.
Mutfak gaz kokuyor.	Gaz tüpünün bağlantı yeri sızdırıyor olabilir.	Gaz tüpünün bağlantısını sızdırmazlık açısından kontrol edin.

Müşteri hizmetleri

Cihazınızın onarılması gerektiğinde müşteri hizmetlerimiz memnuniyetle size yardımcı olacaktır. Gereksiz teknisyen ziyaretlerini de önlemek amacıyla da her zaman uygun bir çözüm bulmaktayız.

Telefonla aradığınızda lütfen cihazın ürün numarasını (E No.) ve üretim numarasını (FD No.) bildirin. Bu numaraları içeren tip etiketi cihazın alt tarafında yer almaktadır. Arıza halinde aramakla vakit geçirmemek için cihazınızın verilerini ve müşteri hizmetleri departmanının telefon numarasını buraya yazabilirsiniz.

E No.	FD No.
-------	--------

Müşteri hizmetleri 

Garanti süresi boyunca da hatalı kullanımdan ötürü müşteri hizmetleri departmanından bir teknisyenin çağrılmasının ücrete tabi olduğunu lütfen unutmayın.

Kullanım ömrü :10 yıldır (Ürünün fonksiyonunu yerine getirebilmesi için gerekli yedek parça bulundurma süresi)

Arızalarda onarım siparişi ve danışma

TR 444 5533

Üreticinin yeterliliğine güvenin. Onarımların cihazınızın orijinal yedek parçalarına sahip eğitimli servis teknisyenleri tarafından yapıldığından emin olunuz.

Elektrik çarpma tehlikesi!

Usulüne aykırı onarımlar tehlike teşkil eder.Onarımlar, sadece tarafımızdan eğitilmiş bir müşteri hizmetleri teknisyeni tarafından yapılmalıdır.Cihaz arızalıysa elektrik fişini çekiniz veya sigorta kutusundan sigortayı kapatınız. Müşteri hizmetlerini arayınız.

- Cihazınız; kullanma kılavuzunda gösterildiği şekilde kullanılması ve yetkili kıldığımız teknik servis elemanları dışındaki şahıslar tarafından bakım, onarım veya başka bir nedenle müdahale edilmemiş olması şartıyla bütün parçaları dahil olmak üzere tamamen malzeme, işçilik ve üretim hatalarına karşı **2 (İKİ) YIL SÜRE İLE GARANTİ EDİLMİŞTİR.**
- Arızaların giderilmesi konusunda uygulanacak teknik yöntemlerin tespiti ile değiştirilecek parçaların saptanması tamamen firmamıza aittir.
- Malın tesliminden sonraki yükleme boşaltma ve sevkiyat anında meydana gelecek arızalar garanti kapsamı dışındadır.
- Belge üzerine tahrifat yapıldığı, cihazın üzerindeki orjinal seri numarası kaldırıldığı veya tahrifat yapıldığı takdirde garanti geçersizdir.

GARANTİ ŞARTLARI

- 1- Garanti süresi malın teslim tarihinden itibaren başlar ve 2 yıldır.
- 2- Malın bütün parçaları dahil olmak üzere tamamı firmamızın garantisidir.
- 3- Malın garanti süresi içerisinde arızalanması durumunda, tamirde geçen süre garanti süresine eklenir. Malın tamir süresi en fazla 30 iş günüdür. Bu süre, mala ilişkin arızanın servis istasyonuna, servis istasyonunun olmaması durumunda, malın satıcısı, bayii, acentası, temsilciliği, ithalatçısı veya imalatçısından birisine bildirim tarihinden itibaren başlar. Sanayii malının arızasının 15 işgünü içerisinde giderilmemesi halinde imalatçı veya ithalatçı malın tamiri tamamlanıncaya kadar benzer özelliklere sahip başka bir sanayiye malını tüketicinin kullanımına tahsis etmek zorundadır.
- 4- Malın garanti süresi içerisinde, gerek malzeme ve işçilik gerekse montaj hatalarından dolayı arızalanması halinde, işçilik masrafı, değiştirilen parça bedeli yada başka herhangi bir ad altında hiç bir ücret talep etmeksizin tamiri yapılacaktır.
- 5- Tüketicinin onarım hakkını kullanmasına rağmen malın;
 - Tüketicie teslim edildiği tarihten itibaren, belirlenen garanti süresi içinde kalmak kaydıyla, bir yıl içerisinde; aynı arızanın ikiden fazla tekrarlanması veya farklı arızaların dörtten fazla meydana gelmesi veya belirlenen garanti süresi içerisinde farklı arızaların toplamının altıdan fazla olması unsurlarının yanı sıra, bu arızaların maldan yararlanamamayı sürekli kılması,
 - Tamiri için gereken azami sürenin aşılması,
 - Firmanın servis istasyonunun, servis istasyonunun mevcut olmaması halinde sırasıyla satıcısı, bayii, acentesi, temsilciliği, ithalatçısı veya imalatçı-üreticisinden birisinin düzenleyeceği raporla arızanın tamirinin mümkün bulunmadığının belirlenmesi, durumlarında, tüketici malın ücretsiz değiştirilmesini, bedel iadesi veya ayıp oranında bedel indirimi talep edebilir.
- 6- Malın kullanma kılavuzunda yer alan hususlara aykırı kullanılmasından kaynaklanan arızalar garanti kapsamı dışındadır.
- 7- Garanti belgesi ile ilgili olarak çıkabilecek sorunlar için Sanayi ve Ticaret Bakanlığı, tüketicinin ve Rekabetin Korunması Genel Müdürlüğü'ne başvurulabilir.

Bu belgenin kullanılmasında; 4077 sayılı Tüketicinin Korunması Hakkında Kanun ve bu Kanun'a dayanılarak yürürlüğe konulan Garanti Belgesi Uygulanma Esaslarına Dair Yönetmelik uyarınca, T.C. Sanayi ve Ticaret Bakanlığı Tüketicinin ve Rekabetin Korunması Genel Müdürlüğü tarafından izin verilmiştir.

Bu ürün GAGGENAU için BSH Ev Aletleri Sanayi ve Ticaret A.Ş. tarafından ithal edilmektedir.

BSH Ev Aletleri Sanayi ve Ticaret A.Ş. bir BOSCH UND SIEMENS HAUSGERÄTE GMBH kuruluşudur.

BSH EV ALETLERİ SANAYİ ve TİCARET A.Ş.

Çakmak Mah. Balkan Cad. No. 51

34770 Ümraniye/İSTANBUL

Tel. : 0216 528 90 00 Fax : 0216 528 91 88

Sanayi ve Ticaret Bakanlığı

Garanti Belgesi

Belge Numarası :

Belge Onay Tarihi :

Gaggenau Hausgeräte GmbH
Carl-Wery-Straße 34
D-81739 München
www.gaggenau.com

9000516892 ru, cs, pl, tr (911207)

GAGGENAU