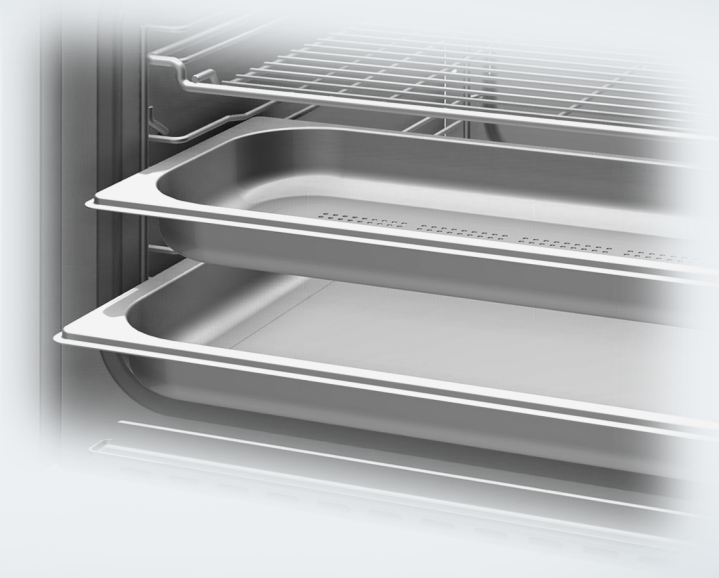


Инструкция по эксплуатации, монтажу и гарантия качества Комби-пароварка



До установки, подключения и подготовки прибора к работе **обязательно** прочтите инструкцию по эксплуатации и монтажу.

Вы обезопасите себя и предотвратите повреждения прибора.

Содержание

Указания по безопасности и предупреждения	6
Ваш вклад в охрану окружающей среды	16
Описание прибора	17
Внешний вид прибора	17
Принадлежности, входящие в комплект	18
Описание функций	20
Панель управления	20
Поддон	21
Емкость для воды	22
Жироулавливающий фильтр	22
Температура	22
Продолжительность (время приготовления)	23
Влажность	23
Шумы при работе прибора	24
Фаза нагрева	24
Отвод пара	24
Поддержание тепла	25
Подсветка рабочей камеры	25
Ввод в эксплуатацию	26
Первая чистка	28
Установка уровня жесткости воды	28
Настройка температуры кипения воды	29
Нагрев прибора	29
Режимы работы / меню	30
Принцип управления	32
Подготовка	32
Выбор режима работы	32
Установка температуры	32
Установка длительности приготовления	32
Установка влажности	32
По истечении заданного времени	33
После использования прибора	33
Управление прибором	34
Во время работы	34
Прерывание работы прибора	34
Изменение установок	34
Сохранение	35

Недостаточное количество воды	35
Персональные программы	36
Дополнительные функции	38
Время запуска / окончание	38
Таймер кратковременных процессов	39
Блокировка запуска	41
Важно знать	42
Приготовление на пару	42
Особенности приготовления на пару	42
Посуда для приготовления	42
Контейнеры	42
Собственная посуда	42
Уровень установки	43
Температура	43
Защита при вынимании	43
Продолжительность (время приготовления)	44
Приготовление с жидкостью	44
Собственные рецепты	44
Приготовление на пару	45
Овощи	45
Мясо	49
Колбасные изделия	51
Рыба	52
Ракообразные	55
Моллюски	56
Рис	57
Макароны / изделия из теста	58
Клецки	59
Крупа	60
Бобовые, сухие	61
Куриные яйца	63
Фрукты	64
Приготовление блюд меню	65
Специальные программы	67
Разогрев	67
Размораживание	69
Консервирование	73

Содержание

Получение сока	78
Сушка	79
Приготовление йогурта	80
Подъем дрожжевого теста	82
Расплавление желатина	82
Расплавление шоколада	83
Снятие кожицы с продуктов	84
Консервирование яблок	85
Бланширование	85
Тушение лука	86
Растапливание шпика	86
Стерилизация посуды	87
Разогрев полотенца	87
Декристаллизация меда	88
Приготовление яичной заправки для супа	88
Жарение	89
Общая информация	89
Конвекция+	89
Комбинированный режим	90
Выпекание	93
Общая информация	93
Конвекция+	94
Пироги (спец. рецептура)	95
Автоматические программы	95
Комбинированный режим	95
Использование автоматических программ	98
Рецепты для автоматических программ	100
Швейцарская плетенка	100
Обзор программ	116
Овощи	116
Рыба	118
Ракообразные	118
Мясо	118
Рис	118
Фрукты	119
Куриные яйца	119

Хлеб	120
Булочки	120
Специальные программы	120
Установки	121
Данные для проверяющих организаций	124
Чистка и уход	126
Фронтальная поверхность прибора	127
Принадлежности	128
Емкость для воды	131
Уплотнение на парогенераторе	132
Рабочая камера	133
PerfectClean	134
Чистка и уход	136
Замачивание	136
Сушка	136
Удаление накипи	137
Дверца прибора	139
Что делать, если ...?	144
Дополнительно приобретаемые принадлежности	148
Контейнеры	148
Средства для чистки и ухода	150
Прочее	151
Указания по безопасности при встраивании прибора	152
Размеры прибора и ниши для встраивания	153
Встраивание в высокий шкаф	153
Встраивание в шкаф под столешницей	155
Встраивание в комбинации с духовым шкафом	157
Монтаж прибора	159
Электроподключение	160
Класс энергоэффективности	161
Сервисная служба, типовая табличка, гарантия	163
Сертификат (только для РФ)	164
Контактная информация о Miele	165
Гарантия качества товара	166

Указания по безопасности и предупреждения

Эта пароварка отвечает нормам технической безопасности. Однако ее ненадлежащее использование может привести к травмам и материальному ущербу.

Прежде чем начать эксплуатировать прибор, внимательно прочтите данную инструкцию по эксплуатации и монтажу. В ней содержатся важные сведения по встраиванию, технике безопасности, эксплуатации и техобслуживанию. Вы обезопасите себя и избежите повреждений прибора.

Фирма Miele не несет ответственности за повреждения, вызванные несоблюдением данных указаний по безопасности и предупреждений.

Бережно храните инструкцию по эксплуатации и монтажу и по возможности передайте ее следующему владельцу прибора.

Надлежащее использование

- ▶ Эта пароварка предназначена для использования в быту и подобных условиях размещения.
- ▶ Прибор не предназначен для использования вне помещений.
- ▶ Используйте пароварку исключительно в бытовых условиях; способы применения описаны в данной инструкции. Любые другие виды применения не допустимы.
- ▶ Лица, которые в силу своих физических способностей или из-за отсутствия опыта и соответствующих знаний не способны уверенно управлять пароваркой, должны находиться при ее использовании под присмотром. Такие лица могут управлять прибором без надзора лишь в том случае, если они получили все необходимые для этого разъяснения. Они также должны понимать и осознавать возможную опасность, связанную с неправильной эксплуатацией прибора.

Указания по безопасности и предупреждения

Если у Вас есть дети

▶ Используйте функцию блокировки включения, чтобы дети не могли включить пароварку без Вашего присмотра.

▶ Детей младше восьми лет не следует допускать близко к пароварке, или они должны быть при этом под постоянным надзором.

▶ Дети старше восьми лет могут пользоваться пароваркой без надзора взрослых, если они настолько освоили управление ей, что могут это делать с уверенностью. Дети должны осознавать возможную опасность, связанную с неправильной эксплуатацией прибора.

▶ Не допускается проведение чистки пароварки детьми без надзора взрослых.

▶ Не оставляйте без надзора детей, если они находятся вблизи пароварки. Никогда не позволяйте детям играть с прибором.

▶ Опасность удушья!

При игре с упаковочным материалом (например, пленкой) дети могут завернуться в него или натянуть на голову, что приведет к удушью.

Храните упаковочный материал в недоступном для детей месте.

▶ Опасность получения ожогов!

Кожа детей более восприимчива к высоким температурам, чем кожа взрослых. Пароварка нагревается в области дверцы, панели управления и отверстий для выхода горячего воздуха из рабочей камеры. Не допускайте, чтобы дети прикасались к прибору во время его работы.

Указания по безопасности и предупреждения

► Опасность получения травм! Несущая способность дверцы составляет максимум 8 кг. Дети могут пораниться об открытую дверцу.

Не позволяйте детям вставать, садиться или виснуть на открытой дверце.

Указания по безопасности и предупреждения

Техническая безопасность

- ▶ Вследствие неправильно выполненных работ по монтажу, техобслуживанию или ремонту может возникнуть серьезная опасность для пользователя. Такие работы могут проводить только специалисты, авторизованные Miele.
- ▶ Повреждения пароварки могут представлять собой угрозу Вашей безопасности. Проверяйте отсутствие видимых повреждений. Никогда не пользуйтесь поврежденным прибором.
- ▶ Электробезопасность пароварки гарантирована только в том случае, если она подключена к системе защитного заземления, выполненной в соответствии с предписаниями. Очень важно проверить соблюдение этого основополагающего условия обеспечения электробезопасности.
В случае сомнения поручите специалисту-электрику проверить электропроводку.
- ▶ Данные подключения (частота и напряжение) на типовой табличке пароварки должны обязательно соответствовать параметрам электросети во избежание повреждений прибора. Перед подключением прибора сравните эти данные. В случае сомнений проконсультируйтесь со специалистом по электро-монтажу.
- ▶ Многочисленные розетки или удлинители не обеспечивают необходимую безопасность (опасность пожара). Не подключайте пароварку к электросети с помощью данных устройств.
- ▶ Пользуйтесь пароваркой только во встроеном состоянии, чтобы была гарантирована ее надежная и безопасная работа.
- ▶ Не разрешается эксплуатация данного прибора на нестационарных объектах (напр., судах).

Указания по безопасности и предупреждения

- ▶ Прикасание к токоведущим соединениям, а также нарушение электропроводки и механической конструкции прибора является опасным для Вас и может вызвать неисправность пароварки. Ни в коем случае не открывайте корпус прибора.
- ▶ Право на гарантийное обслуживание теряется, если ремонт пароварки выполняет специалист сервисной службы, не авторизованной фирмой Miele.
- ▶ Только при использовании оригинальных запчастей фирма Miele гарантирует, что будут выполнены требования к безопасности. Вышедшие из строя детали должны заменяться только на оригинальные запчасти.
- ▶ Если вилка будет удалена с сетевого кабеля или кабель не оснащен вилкой, то пароварка должна подключаться к электросети квалифицированным электриком.
- ▶ Если сетевой кабель поврежден, он должен быть заменен на кабель типа H 05 VV-F (ПВХ-изолированный), который можно приобрести в сервисной службе Miele.
- ▶ При проведении подключения, техобслуживания, а также ремонтных работ пароварка должна быть отсоединена от электросети.
Для того, чтобы это гарантировать:
 - выключите предохранители на распределительном щите или
 - полностью выверните резьбовые предохранители на электрощитке, или
 - отсоедините от сетевой розетки вилку (если имеется).
При этом тяните не за кабель, а за вилку.

Указания по безопасности и предупреждения

Надлежащее использование

▶ Опасность получения ожогов!

При работе пароварка нагревается.

Вы можете обжечься при контакте с нагревательными элементами, рабочей камерой, готовящимся продуктом, принадлежностями или горячим паром.

Надевайте защитные рукавицы, размещая или вынимая горячий продукт, а также при любых работах с горячей рабочей камерой. Задвигая или вынимая контейнеры для приготовления пищи следите, чтобы их содержимое не переливалось.

▶ В закрытых консервных банках при их нагреве и кипячении возникает избыточное давление, вследствие чего они могут лопнуть.

Не используйте пароварку для нагрева и кипячения консервных банок.

▶ Вы можете пораниться или споткнуться об открытую дверцу пароварки.

Не оставляйте дверцу открытой без необходимости.

▶ Масла и жиры могут воспламеняться при перегреве. Никогда не оставляйте без присмотра пароварку при приготовлении с маслами и жирами.

Никогда не гасите водой масло и жир при их возгорании. Выключите прибор и осторожно потушите пламя, накрыв его крышкой или покрывалом.

▶ Предметы, расположенные вблизи включенной пароварки, могут возгореться из-за высоких температур. Никогда не используйте прибор для обогрева помещений.

Указания по безопасности и предупреждения

- ▶ Если продукты питания в камере приготовления начинают выделять дым, оставьте дверцу прибора закрытой, чтобы возможно появившееся пламя погасло. Прервите процесс, выключив пароварку и вынув сетевую вилку из розетки. Дверцу открывайте только, когда дым выйдет из рабочей камеры.
- ▶ Если при приготовлении продуктов Вы используете алкогольные напитки, помните, что алкоголь испаряется при высоких температурах. Этот пар может воспламениться у горячих нагревательных элементов.
- ▶ Пластиковая посуда, не пригодная для духовых шкафов, плавится при высоких температурах и может повредить пароварку или загореться. Используйте только посуду, подходящую для духовых шкафов. Учитывайте указания производителя посуды. Если Вы хотели бы использовать пластиковую посуду для приготовления на пару, помните, что она должна выдерживать нагрев (до 100 °С) и воздействие пара. Другая посуда может плавиться, стать ломкой или хрупкой.
- ▶ Пища, которая хранится в рабочей камере, может высохнуть, а образовавшаяся влага привести к коррозии в приборе. Не храните никакие готовые блюда в рабочей камере; не используйте для приготовления пищи никакие предметы, которые могут покрываться ржавчиной.
- ▶ Никогда не выстилайте дно рабочей камеры фольгой или защитной пленкой для духовых шкафов. Не ставьте формы для запекания, сковородки, кастрюли или противни непосредственно на дно рабочей камеры.
- ▶ Максимальная нагрузка на дверцу составляет 8 кг. Не вставляйте и не садитесь на открытую дверцу прибора, а также не кладите на нее тяжелые предметы. Следите, чтобы никакие посторонние предметы не защемились между дверцей и рабочей камерой. Это может привести к повреждению пароварки.

Указания по безопасности и предупреждения

- ▶ Если вблизи пароварки Вы используете другой электроприбор, напр., ручной миксер, следите за тем, чтобы его кабель не заземлился дверцей. Может быть повреждена изоляция провода.
- ▶ Не включайте пароварку без защитного плафона лампы, т.к. в этом случае пар может пропасть на токоведущие детали и привести к короткому замыканию. Кроме того, могут быть разрушены электрические детали.
- ▶ Если пароварка встраивается за мебельную дверцу, она может использоваться только при открытой дверце. Закрывайте мебельную дверцу только после полного высыхания прибора.
- ▶ Прибор отрегулирован таким образом, что после эксплуатации в емкости для воды всегда остается вода. Отсутствие остатков воды указывает на неисправность. Обратитесь в сервисную службу.
- ▶ Не разрешается погружать в воду емкость для воды или мыть ее в посудомоечной машине. Иначе при установке емкости в прибор возможна опасность поражения электрическим током.
- ▶ Каждый раз после эксплуатации прибора из соображений гигиены выливайте воду из емкости, таким образом Вы также избежите образования конденсата в приборе.
- ▶ Вынимая и ставя емкость для воды, следите, чтобы она не опрокинулась. Вы можете ошпариться горячей водой.

Чистка и уход

▶ Пар из пароструйного очистителя может попасть на детали, находящиеся под напряжением, и вызвать короткое замыкание.

Никогда не используйте для очистки пароварки пароструйный очиститель.

▶ Стекла дверцы могут быть сильно повреждены царапинами. Для очистки стекол дверцы не используйте абразивные средства, жесткие губки или щетки, а также острые металлические скребки.

▶ Боковые направляющие можно демонтировать для проведения очистки (см. главу "Чистка и уход"). После этого их необходимо снова правильно собрать. Никогда не пользуйтесь пароваркой без встроенных боковых направляющих.

Ваш вклад в охрану окружающей среды

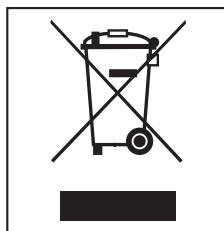
Утилизация транспортной упаковки

Упаковка защищает прибор от повреждений при транспортировке. Материалы, используемые при изготовлении упаковки, безопасны для окружающей среды и легко утилизируются, поэтому они подлежат переработке.

Возвращение упаковки для ее вторичной переработки приводит к экономии сырья и уменьшению количества отходов. Просим Вас по возможности сдать упаковку в пункт приема вторсырья.

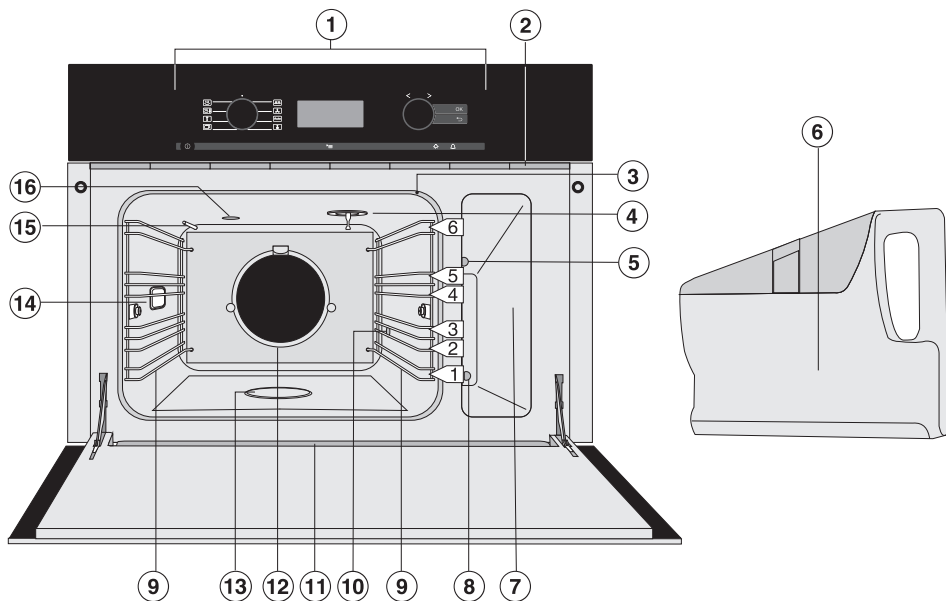
Утилизация отслужившего прибора

Отслужившие электрические и электронные приборы часто содержат ценные компоненты. В то же время материалы приборов содержат вредные вещества, необходимые для работы и безопасности техники. При неправильном обращении с отслужившими приборами или их попадании в бытовой мусор такие вещества могут нанести вред здоровью человека и окружающей среде. Поэтому никогда не выбрасывайте отслужившие приборы вместе с обычным бытовым мусором.



Используйте вместо этого специально оборудованное место для сбора и утилизации старых электрических и электронных приборов. Получите информацию об этом в администрации Вашего населенного пункта.

Внешний вид прибора



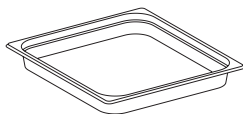
- ① Панель управления
- ② Область выхода влажного воздуха
- ③ Уплотнение дверцы
- ④ Верхний жирулавливающий фильтр
- ⑤ Паровой канал
- ⑥ Емкость для воды (со вставкой)
- ⑦ Отсек для емкости с водой
- ⑧ Штекерный разъем для емкости с водой
- ⑨ Боковые направляющие для уровней с 1 по 6
- ⑩ Отверстие подачи пара
- ⑪ Водосборный желоб в рабочей камере
- ⑫ Жирулавливающий фильтр на задней стенке
- ⑬ Нагревательный элемент (ТЭН) в днище рабочей камеры
- ⑭ Подсветка рабочей камеры
- ⑮ Термодатчик
- ⑯ Отверстие выхода воздуха из рабочей камеры

Описание прибора

Принадлежности, входящие в комплект

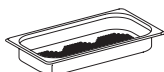
При необходимости Вы можете дополнительно заказать принадлежности, входящие в комплект, а также другие принадлежности (см. главу "Дополнительно приобретаемые принадлежности").

Поддон DGG 17



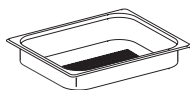
1 поддон
Для сбора капель жидкости (конденсата)
325 x 350 x 40 мм (ШхГхВ)

DGGL 1



1 перфорированный контейнер
Вместимость 1,5 л / полезный объем 0,9 л
325 x 175 x 40 мм (ШхГхВ)

DGGL 8



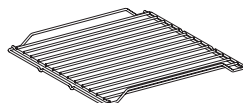
1 перфорированный контейнер
Вместимость 2,0 л / полезный объем 1,7 л
325 x 265 x 40 мм (ШхГхВ)

DGG 11



1 противень
325 x 350 x 20 мм (ШхГхВ)

Решетка



1 решетка
Для установки собственной посуды
Для запекания

Силиконовая смазка



Для смазывания уплотнения на емкости для воды

Таблетки для удаления накипи

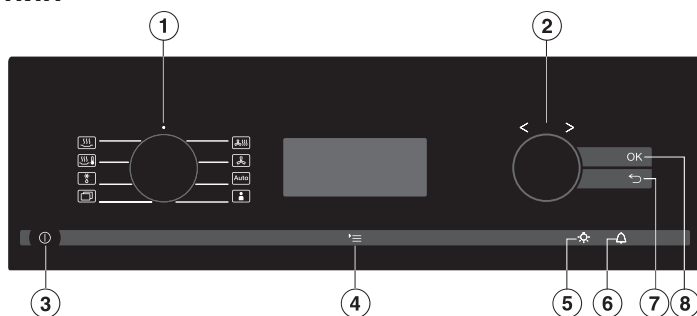
Для очистки от накипи емкости для воды

Книга рецептов Miele "Выпекание - жарение - приготовление на пару в DGC 6000"

Готовьте и наслаждайтесь вместе с Miele
Лучшие рецепты от экспериментальной кухни Miele

Описание функций

Панель управления



Прибор управляется с помощью переключателей и сенсорных кнопок. Переключатели можно вращать вправо и влево на 360° и переводить в утапливаемое положение нажатием. Каждое касание сенсорных кнопок подтверждается звуковым сигналом. Вы можете изменить громкость этого сигнала в меню установок или совсем его выключить (см. главу "Установки > Громкость").

① Переключатель режимов работы

Поворотом переключателя режимов работы выберите нужную установку (см. главу "Режимы работы").

② Поворотный переключатель



Вращением этого переключателя Вы устанавливаете температуру и время, а также пролистываете меню.

③ - ⑧ Сенсорные кнопки

		Функция
③	⏻	Включение/выключение прибора
④	☰	Установки Прибор включен, но не в работе: Изменение заводских настроек Прибор в работе: Изменение настроек текущего процесса
⑤	💡	Подсветка
⑥	🔔	Таймер
⑦	↶	Назад
⑧	ОК	Подтверждение ввода данных

Дисплей

На дисплее в дополнение к тексту появляются символы:

Символ	Значение
	На дисплее видны максимум 3 возможности выбора. Если их больше, то появляется длинная черта.
- - -	Последний вариант отделен пунктирной линией. Затем происходит переход к началу списка.
✓	Выбранная установка обозначается галочкой.
i	На дисплей выводится информация по управлению и рекомендации. Для удаления этих информационных полей подтвердите их с помощью "ОК" или следуйте указаниям.
	Блокировка запуска включена

Поддон

Ставьте поддон всегда на самый нижний уровень загрузки, если Вы готовите в перфорированных контейнерах. Капающая жидкость будет собираться в нем, и Вы сможете легко ее удалить.

При необходимости Вы можете использовать поддон в качестве контейнера для приготовления пищи.

Описание функций

Емкость для воды

Максимальная вместимость составляет 1,2 л, минимальная - 0,75 л. Внутри и снаружи емкости нанесены отметки. Ни в коем случае нельзя заполнять емкость выше верхней отметки!

Расход воды зависит от длительности приготовления продукта. Если Вы открываете дверцу прибора во время приготовления, то расход воды повышается.

Наполняйте емкость водой перед каждым процессом приготовления до максимального уровня.

В зависимости от процесса приготовления возможно, что Вам придется снова наполнить емкость для воды через 90 минут. Прибор укажет Вам на недостаток воды.

Жироулавливающий фильтр

Жироулавливающий фильтр в **потолке рабочей камеры** должен использоваться при каждом процессе приготовления.

Жироулавливающий фильтр у **задней стенки** должен использоваться при каждом процессе жарения.

При приготовлении на пару его необходимо удалить.

При выпекании его тоже необходимо удалить, т.к. в противном случае выпечка может получиться разной степени подрумянивания (исключение: сливовый пирог, пицца с высоким верхним слоем).

Температура

Для некоторых режимов работы задана рекомендуемая температура приготовления. Вы можете изменить эту температуру для одного приготовления или на длительное время (см. главу "Установки > Рекомендуемые температуры").

Продолжительность (время приготовления)

В зависимости от режима Вы можете устанавливать продолжительность от 1 минуты и до 6, 10 или 12 часов. В автоматических программах и программах по уходу и приготовлению блюд меню продолжительность является заводской настройкой и не может быть изменена.

В режимах и программах с использованием пара отсчет продолжительности начинается с момента достижения установленной температуры, во всех других режимах / программах начинается сразу.

Влажность

Режимы комби-приготовления и разогрева выполняются за счет комбинирования работы духового шкафа и влажности. Вы можете изменять влажность внутри диапазона, установленного прибором, для отдельного процесса приготовления или одного этапа этого процесса.

В зависимости от установки влажности в рабочую камеру добавляется влажность или свежий воздух. При установке влажности = 20% подача свежего воздуха будет максимальной, влажность не используется. При установке влажности = 100% свежий воздух не подается, а содержание влаги будет максимальным.

Прибор определяет содержание влаги в рабочей камере. Пищевой продукт влияет на содержание влаги, и прибор это учитывает.

Помните о том, что существуют продукты, которые отдают влагу во время приготовления. Эта собственная влага продукта также используется для регулирования влажности. Поэтому возможно, что при установке низкой влажности не будет активизирован парогенератор.

Описание функций

Шумы при работе прибора

После включения прибора, во время его работы и после выключения слышен шум (гудение).

Этот шум не указывает на нарушение функций или неисправность прибора.

При парогенерации возникает звук, схожий с шумом от электрочайника.

Фаза нагрева

Во время нагрева прибора до установленной температуры на дисплее отображается подъем температуры в рабочей камере и индикация "Нагрев" (исключение: автоматические программы, приготовление блюд меню, разогрев, программа по уходу).

Приготовление на пару

При приготовлении на пару длительность фазы нагрева зависит от количества продуктов и их температуры. В целом фаза нагрева занимает ок. 7 минут. При приготовлении охлажденных или замороженных продуктов она увеличивается.

Отвод пара

при приготовлении на пару

Если приготовление происходит с температурой больше 70 °С, после окончания процесса приготовления автоматически включается функция отвода пара. Благодаря этому при открывании дверцы выходит не так много пара. На дисплее появляется "Отвод пара" дополнительно к "Процесс окончен".

Функцию можно отключить (см. главу "Установки > Отвод пара").

Поддержание тепла

при приготовлении на пару

Чтобы использовать эту функцию, Вам нужно изменить заводскую настройку (см. главу "Установки").

Если прибор не будет выключен после завершения процесса приготовления, то через некоторое время он автоматически переключается на функцию поддержания блюд в теплом виде. Продукты сохраняются теплыми при температуре 70 ° максимум 15 минут.

Учтите, что у некоторых чувствительных продуктов, особенно у рыбы, при поддержании в теплом виде может продолжаться процесс приготовления.


Подсветка рабочей камеры

Заводская установка прибора такова, что подсветка рабочей камеры выключается сразу же после начала его работы в целях экономии электроэнергии.

Если рабочая камера должна быть освещена на длительный срок во время приготовления, Вам нужно изменить заводскую настройку (см. главу "Установки > Подсветка").

Если дверца по окончании процесса остается открытой, то подсветка автоматически выключается через 5 минут.

Система освещения рабочей камеры выделяет тепло. Если Вы работаете с температурами ниже 50 °С, то подсветка автоматически выключится.

Если будет нажата на панели управления кнопка , то подсветка включится на 15 секунд.

Ввод в эксплуатацию

При подключении пароварки к электросети происходит автоматическое включение прибора.

На дисплее появится приветствие "Miele - Wellcome", затем прибор запросит выполнить некоторые основные настройки, которые необходимы для ввода прибора в эксплуатацию.

Установка языка и страны

- Поверните переключатель (вправо), чтобы светлым фоном выделился нужный язык.
- Подтвердите с помощью "ОК".
- Поверните переключатель, чтобы светлым фоном выделилось название нужной страны.
- Подтвердите с помощью "ОК".

Выбор будет отмечен символом ✓.

Если Вы ошибочно выбрали язык, который не понимаете,
- отключите прибор от электросети и снова его подключите. Процесс начнется снова с приветствия.

или

- проведите первый ввод в эксплуатацию на выбранном языке до конца. Затем поверните переключатель режимов работы в положение Другие программы > Установки Подменю "Язык" обозначено символом 🏠. Выберите и подтвердите нужный язык, как описано выше.

Установка даты

- Поверните переключатель, чтобы появилась индикация года, и подтвердите с помощью "ОК".
- Повторите процесс для установки месяца и дня. Подтвердите соответственно с помощью "ОК".

Установка текущего времени

- Поверните переключатель, чтобы появилась индикация фактического времени.
- Подтвердите с помощью "ОК".

Выбор индикации текущего времени

Вы можете выбрать одну из следующих установок:

- **включить**: текущее время отображается всегда, когда прибор выключен.
- **выключить**: текущее время не отображается, когда прибор выключен.
- **Ночное отключение**: текущее время отображается с 5:00 до 23:00 ч.
- Поверните переключатель, чтобы светлым фоном выделилась нужная настройка.
- Подтвердите с помощью "ОК".

На дисплее появляется сообщение "Первый запуск успешно завершен".

- Подтвердите с помощью "ОК".

Ввод в эксплуатацию

Приклейте типовую табличку прибора (прилагается к комплекту документации) на специально предусмотренное для этого место в главе "Сервисная служба, типовая табличка, гарантия".

Прибор проходит на заводе функциональную проверку, поэтому оставшаяся жидкость при транспортировке может попасть из трубок обратно в рабочую камеру.

Первая чистка

- Удалите защитную пленку, если она есть на приборе.

Емкость для воды

- Выньте емкость для воды из прибора и уберите вставку (см. главу "Чистка и уход / Емкость для воды").
- Тщательно промойте емкость и вставку вручную горячей водой без моющих средств.

Ни в коем случае не мойте емкость и вставку в посудомоечной машине и не погружайте емкость в воду!

Принадлежности / рабочая камера

- Выньте все принадлежности из рабочей камеры. Вымойте их вручную или в посудомоечной машине.

Перед поставкой пароварка была обработана средством по уходу.

- Вымойте рабочую камеру с помощью чистой губки, мягкого моющего средства и теплой воды, чтобы удалить пленку, оставшуюся от средства по уходу.

Установка уровня жесткости воды


Пароварка имеет заводскую настройку на работу с жесткой водой. Для безупречной работы прибора и его своевременной очистки от накипи Вам необходимо выполнить настройку на жесткость местной воды. Чем вода жестче, тем чаще нужно очищать прибор от накипи.

- Проверьте, какая жесткость воды установлена, и при необходимости установите правильную жесткость воды (см. главу "Установки").

Настройка температуры кипения воды

Прежде чем в первый раз готовить продукты, Вам нужно настроить прибор на температуру закипания воды, которая может варьироваться в зависимости от высоты места установки прибора над уровнем моря. Во время этого процесса также промываются детали, по которым проходит вода.

Вы должны **обязательно** выполнить этот процесс, чтобы работа прибора была правильной.

- Включите прибор в режиме "Приготовление на пару"  (100 °C) на 15 минут. При этом действуйте, как описано в главе "Принцип управления".

После **переезда** прибор необходимо настроить на новое место установки и измененную температуру кипения воды, если новое место отличается от старого по высоте минимум на 300 м. Для этого проведите очистку от накипи (см. главу "Чистка и уход > Очистка от накипи").

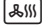




Нагрев прибора

Чтобы обезжирить кольцевой нагревательный элемент, нагрейте пустой прибор в режиме "Конвекция +" при 200 °C на 30 минут. Описание Вы можете посмотреть в главе "Управление".

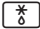


При первом накаливании нагревательного элемента образуется запах.

Образование запаха и возможного задымления проходят спустя некоторое время и не указывают на неправильное подключение или дефект прибора. Позаботьтесь о хорошей вентиляции кухни.

Режимы работы / меню

Режим / меню	Рекомендуемая температура	Диапазон регулировки температуры
Комбинированный режим 	170 °C / 340 °F	30 °C - 225 °C 85 °F -435 °F
Конвекция+ 	160 °C / 325 °C	30 °C - 225 °C 85 °F -435 °F
Автоматические программы  Вызывается список имеющихся автоматических программ.		
Персональные программы  Создание и сохранение процессов приготовления		
Другие программы  Бланширование Консервирование Стерилизация посуды Сушка Подъем дрожжевого теста Приготовление овощей Приготовление рыбы Приготовление мяса Пироги (спец. рецептура) Установки Чистка и уход Удаление накипи Замачивание Сушка	100 °C / 212 °F 90 °C / 195 °F 100 °C / 212 °F 60 °C / 140 °F 40 °C / 100 °F 100 °C / 212 °F 85 °C / 185 °F 100 °C / 212 °F 160 °C / 320 °F - - - 100 °C / 212 °F 50 °C / 120 °F	100 °C / 212 °F 80 -100 °C / 175-212 °F 100 °C / 212 °F 60-70 °C / 140-160 °F 40 °C / 100 °F 90-100 °C / 195-212 °F 75-100 °C / 165-121 °F 90-100 °C / 195-212 °F 30-225 °C / 85-435 °F - - - 100 °C / 212 °F 50 °C / 120 °F

Режимы работы / меню


Режим / меню	Рекомендуемая температура	Диапазон регулировки температуры
Размораживание  Для щадящего размораживания замороженных продуктов	60 °C / 140 °F	50 - 60 °C / 120 - 140 °F
Разогрев  Для щадящего разогрева готовых продуктов	130 °C / 265 °F	120 - 140 °C 250 - 285 °F
Приготовление на пару  Приготовление всех видов продуктов, консервирование, получение сока, специальные программы, приготовление блюд меню	100 °C / 212 °F	40 - 100 °C / 105 - 212 °F

Принцип управления


Подготовка

- Наполните емкость для воды минимум до маркировки "мин". Для этого Вам не потребуется вынимать вставку.

Используйте **исключительно холодную водопроводную воду**, но ни в коем случае не пользуйтесь дистиллированной, минеральной водой или другими жидкостями!

- Задвиньте емкость с водой до упора в прибор.
- Разместите продукт в приборе.
- Включите прибор сенсорной кнопкой .

Выбор режима работы

- Выберите нужный режим работы, например, приготовление на пару .

Установка температуры

- Подтвердите рекомендуемую температуру с помощью "ОК".

или

- Поверните переключатель, чтобы появилась нужная температура, и подтвердите с помощью "ОК".

Установка длительности приготовления

- Поверните переключатель, чтобы появилось нужное количество часов, и подтвердите с помощью "ОК".
- Поверните переключатель, чтобы появилось нужное значение минут, и подтвердите с помощью "ОК".


Установка влажности

(при комбинированном режиме и разогреве)

- Подтвердите рекомендуемое значение влажности с помощью "ОК".

или

- Поверните переключатель, чтобы появилась нужная настройка, и подтвердите с помощью "ОК".

В режиме **Конвекция+**  работа прибора начинается сразу после ввода температуры. Время приготовления можно установить сенсорной кнопкой '≡'.

По истечении заданного времени

По истечении заданного времени звучит сигнал, и на дисплее появляется указание "Процесс окончен".

В некоторых режимах работы дополнительно появляется "Отвод пара". Дождитесь, пока не погаснет сообщение "Отвод пара", прежде чем открыть дверцу прибора и достать продукты.

- Выключите прибор.

Опасность получения ожогов!

Вы можете обжечься о стенки рабочей камеры, принадлежности, а также перелившейся пищей.

Надевайте защитные рукавицы, вынимая из прибора горячие блюда.

После использования прибора

- Выньте поддон для конденсата и вылейте воду.
- Выньте емкость для воды и вылейте из нее воду. При вынимании слегка прижимайте емкость вверх.
- После каждого использования прибора чистите и вытирайте насухо весь прибор, как описано в главе "Чистка и уход".

Прибор настроен так, что после его использования в емкости всегда есть остатки воды. Отсутствие воды указывает на неполадку. Обратитесь в сервисную службу.

Закройте дверцу прибора только после того, как он полностью высохнет.

Управление прибором

Во время работы

Прерывание работы прибора

Если Вы откроете дверцу, работа прибора будет прервана. Нагрев выключается, остаточное время сохраняется в памяти (исключение: "Конвекция+").

Работа прибора с использованием пара:
При открывании дверцы из прибора выходит пар. Отойдите на шаг назад и дождитесь, пока пар улетучится.

Опасность получения ожогов!
Вы можете обжечься о стенки рабочей камеры, принадлежности, а также перелившейся пищей и горячим паром.
Надевайте защитные рукавицы, когда ставите или вынимаете горячие блюда, а также при работах с горячей рабочей камерой.

Работа прибора продолжится, когда Вы закроете дверцу.

При режимах работы с паром после закрывания дверцы происходит выравнивание давления, при котором может раздаваться свистящий звук.

Сначала снова выполняется нагрев, а индикатор показывает подъем температуры внутри прибора. Когда достигается установленная температура, происходит смена индикации, и начинается отсчет остаточного времени.

Изменение установок

Вы можете изменить выбранные установки во время работы прибора.

- Коснитесь ⌂ .
- Поверните переключатель на нужную установку и подтвердите с помощью "OK".
- Выполните нужное изменение и подтвердите с помощью "OK".

Сохранение

Вы можете сохранить процесс приготовления и вызвать его затем в меню "Персональные программы".

В конце процесса приготовления на дисплее появится "сохранить".

- Подтвердите с помощью "ОК".

На дисплее появляется результат установки.

- Подтвердите с помощью "ОК".

Теперь процесс приготовления может быть сохранен.

Процесс можно сохранить, дав ему выбранное Вами название. Оно может состоять из макс. 10 символов.

Каждый выбор нужно подтвердить с помощью "ОК".

- Выберите нужное название.

Если название введено правильно, выберите ✓ и подтвердите с помощью "ОК".

На дисплее появится информация о сохраненной программе.

- Подтвердите с помощью "ОК".

Недостаточное количество воды

Если в процессе приготовления возникает недостаток воды, раздается сигнал и на дисплее появляется требование о заливе свежей воды.

- Выньте емкость для воды и наполните ее.
- Задвиньте емкость с водой до упора в прибор.
- Закройте дверцу.

Процесс будет продолжен.

Управление прибором

Персональные программы

Вы можете сохранить 20 процессов приготовления, которые Вы часто используете, под собственным названием в меню "Персональные программы".

Если Вы еще не сохраняли никакие программы, на дисплее появится:

Создать программу

Могут быть созданы персональные программы.

Если Вы уже сохраняли персональные программы, они появятся на дисплее. У Вас есть следующие возможности выбора:

Обработать программы

Создать программу

Могут быть созданы персональные программы.

Изменить программу

Отображаются существующие программы, и их можно изменить.

Удалить программу

Имеющиеся программы можно удалить.

Создание

- Выберите пункт "Персональные программы".
- Выберите "Создать программу" или "Обработать программы" и подтвердите с помощью "ОК".
- Выберите "Создать программу" и подтвердите с помощью "ОК".
- Выберите режим работы и подтвердите с помощью "ОК".
- Выполните установки, как обычно, и подтвердите их с помощью "ОК".

Если Вы хотели бы добавить еще один этап, выберите пункт меню "Добавить этап приготовления" и действуйте, как уже описано.

- Выберите "Завершить программу" и подтвердите с помощью "ОК".

На дисплее появляется результат установки.

- Подтвердите с помощью "ОК".

Теперь процесс приготовления можно сохранить с выбранным Вами названием. Оно может состоять максимум из 10 символов. Каждый выбор следует подтверждать с помощью "ОК".

- Выберите "Сохранение".

- Выберите нужное название.

Если название введено верно, выберите ✓ и подтвердите с помощью "ОК".

На дисплее появится информация о сохраненной программе.

- Подтвердите с помощью "ОК".

Изменить программу

- Выберите пункт "Персональные программы".

- Выберите пункт "Обработать программы" и подтвердите с помощью "ОК".

- Выберите "Изменить программу" и подтвердите с помощью "ОК".

- Выберите нужную программу и подтвердите это с помощью "ОК".

Теперь Вы можете изменить этапы приготовления или название программы. Выполните настройки, как обычно.

Удалить программу

- Выберите пункт "Персональные программы".

- Выберите пункт "Обработать программы" и подтвердите с помощью "ОК".

- Выберите "Удалить программу" и подтвердите с помощью "ОК".

- Выберите нужную программу и подтвердите это с помощью "ОК".

Дополнительные функции

Время запуска / окончание

Вы можете отложить запуск на более позднее время. При этом прибор включится автоматически. В режиме "Удаление накипи" это невозможно.

С помощью "Запуск в" Вы можете определить время, в которое должен начаться процесс приготовления. С помощью "Готовность в" Вы можете определить время, в которое должен закончиться процесс приготовления.

Время между моментом запуска и моментом окончания складывается из заданной длительности и рассчитанного прибором времени нагрева.

Вы можете не использовать эту функцию, если температура в рабочей камере слишком высокая, напр., после окончания процесса приготовления. "Запуск в" и "Готовность в" в этом случае не отображаются. Оставьте рабочую камеру остывать при открытой дверце.

На результате приготовления может негативно сказаться, если между размещением продукта в рабочую камеру и началом приготовления пройдет много времени. Свежие продукты могут изменить цвет или даже испортиться.

Установка

- Выберите, как обычно, режим работы, температуру и длительность приготовления.
- Коснитесь '≡.
- Выберите "Запуск в" или "Готовность в".
- Установите время суток, к которому процесс должен начаться или закончиться.
- Подтвердите с помощью "ОК".

Удаление

Вы не можете удалить время запуска или окончания. Процесс приготовления необходимо прервать.

- Поверните переключатель режимов на "●".

Таймер кратковременных процессов

Вы можете установить таймер для отслеживания разных стадий приготовления.

Таймер можно также использовать во время выполнения процесса приготовления.

Может быть установлено время между 5 секундами (0:00:05 ч: мин: сек) и 9 часами 55 минутами, 55 секундами (9:55:55).

Время таймера до 10 минут отображается в мин:сек, время таймера от 10 минут - в ч:мин.

Время таймера должно быть задано в часах, минутах и секундах.

Например: 8 минут = 0:08:00.

По истечении заданного промежутка раздастся сигнал. Для выключения таймера прикоснитесь к Δ . Если таймер не будет выключен, он начнет по секундам отсчитывать время вперед. Так Вы сможете узнать, сколько времени прошло с момента истечения заданного времени.

Дополнительные функции

Установка

Если установка индикации текущего времени выключена, то для установки времени таймера Вам нужно включить прибор ①.

- Коснитесь сенсорной кнопки Δ .
- Установите нужное время для таймера.
- Подтвердите с помощью "ОК".

На дисплее появится установленное время.

Изменение

- Коснитесь Δ .
- Выберите и подтвердите пункт "изменить".
- Введите желаемое время для таймера и подтвердите значение нажатием "ОК".

Удаление

- Коснитесь Δ .
- Выберите и подтвердите пункт "удалить".
- Подтвердите с помощью "ОК".

Блокировка запуска

Благодаря блокировке запуска предотвращается случайное включение прибора.

В заводском исполнении прибора блокировка выключена. Для использования этой функции Вам необходимо сначала изменить заводскую настройку прибора (см. главу "Установки").

Если блокировка запуска включена, то на дисплее появится указание, когда Вы включаете прибор.

Выключение

- Коснитесь .

На дисплее появляется указание.

- Нажимайте "ОК", пока указание не погаснет.

Затем Вы можете пользоваться прибором, как обычно.

Блокировка запуска активизируется автоматически через несколько секунд после выключения прибора.

Важно знать

В главе "Важно знать" Вы найдете общие советы. При наличии особенностей продуктов и/или способов применения Вы найдете указания в соответствующих главах.

Приготовление на пару

Особенности приготовления на пару

Витамины и минералы полностью сохраняются при приготовлении на пару, т.к. продукт не находится в воде.

При приготовлении на пару естественный вкус продуктов сохраняется лучше, чем при обычной варке. Поэтому мы рекомендуем совсем не солить блюдо или солить только после приготовления. Кроме того, продукты сохраняют свой свежий, натуральный цвет.

Посуда для приготовления

Контейнеры

К прибору прилагаются контейнеры из высокосортной нержавеющей стали. В дополнение к ним в продаже имеются и другие контейнеры для приготовления пищи на пару - разного размера, перфорированные и неперфорированные (см. главу "Дополнительно приобретаемые принадлежности"). Таким образом, Вы можете выбрать для каждого блюда подходящий контейнер. По возможности используйте для **приготовления на пару** перфорированные контейнеры. При этом пар будет со всех сторон падать к продукту, и пища будет готовиться равномерно.

Собственная посуда

Вы можете использовать собственную посуду. Пожалуйста, учитывайте при этом:

- Посуда должна быть пригодна для использования в духовом шкафу и устойчива к воздействию пара. Если Вы хотите использовать для приготовления на пару пластиковую посуду, осведомитесь у производителя, пригодна ли она для этого.
- Толстостенная посуда малоприспособна для приготовления на пару. Толстые стенки плохо проводят тепло, и срок приготовления, указанный в таблице, заметно увеличивается.

- Ставьте посуду на решетку или в контейнер, а не на дно рабочей камеры.
- Между верхним краем посуды и верхней стенкой камеры должен быть промежуток, чтобы в контейнер проникло достаточное количество пара.

Уровень установки

Вы можете ставить контейнер с продуктами на любой уровень или готовить одновременно несколько блюд на разных уровнях. От этого время приготовления не меняется.

Если для приготовления на пару Вы одновременно используете несколько высоких контейнеров, задвигайте их со смещением друг к другу. По возможности оставляйте между ними один уровень свободным.

Температура

При приготовлении на пару достигается максимальная температура 100 °С. При этой температуре можно готовить почти все продукты. Некоторые особенно восприимчивые продукты, напр., ягоды, должны готовиться при более низких температурах, т.к. в противном случае они лопаются. Информацию об этом Вы найдете в соответствующих главах.

Комбинация с подогревателем Гурмэ

При работе с подогревателем рабочая камера пароварки может нагреваться до 40 °С. Если в этом случае Вы установите температуру 40 °С, то пар не будет вырабатываться, т.к. рабочая камера будет слишком нагретой.

Защита при вынимании

Противень и комби-решетка оснащены защитной деталью, которая предотвращает выскальзывание из рабочей камеры, если их выдвинуть лишь частично. Чтобы вынуть противень или комби-решетку, Вам необходимо их приподнять.

Важно знать

Продолжительность (время приготовления)

Время приготовления продуктов на пару в целом соответствует времени приготовления продуктов в кастрюле. Если время приготовления зависит от некоторых факторов, то об этом написано в соответствующих главах.

Время приготовления не зависит от количества продуктов. Время приготовления 1 кг картофеля соответствует времени приготовления 500 г картофеля.

Указанное в таблице время должно служить ориентиром. Мы рекомендуем для начала выбирать меньшее время. При необходимости блюдо можно будет довести до готовности.

Приготовление с жидкостью

При приготовлении с жидкостью наполняйте контейнеры только на $\frac{2}{3}$, чтобы предотвратить расплескивание при вынимании.

Собственные рецепты

Продукты и блюда, которые готовятся в кастрюле, могут также готовиться на пару. Время приготовления соответствующее. При этом учитывайте, что при приготовлении на пару продукты не подрумяниваются.

Овощи

Свежие продукты

Подготовьте свежие овощи, как обычно, напр., вымойте, почистите, порежьте.

Замороженные продукты

Замороженные овощи перед приготовлением не размораживайте. Исключение: блок замороженных овощей.

Замороженные и свежие овощи, для приготовления которых требуется одинаковое время, можно готовить вместе.

Измельчите большие, смерзшиеся куски. Время приготовления смотрите на упаковке.

Контейнеры

Штучные продукты маленького диаметра (напр., горох, спаржа) образуют маленькие промежутки или не образуют их совсем, и пар не может проникнуть. Для получения равномерного результата приготовления, выбирайте для этих продуктов плоские емкости, и наполняйте их лишь на 3 - 5 см по высоте. Распределяйте большое количество продукта на несколько плоских емкостей.

Разные продукты с одинаковым временем приготовления могут готовиться в одной емкости.

Готовьте овощи, которые должны быть приготовлены в жидкости, напр., краснокочанную капусту, в неперфорированных контейнерах.

Уровень установки

Если Вы готовите красящиеся овощи в перфорированном контейнере, напр., свеклу, не ставьте под контейнер другие продукты. Таким образом, Вы избежите окрашивания от капающей сверху жидкости.

Приготовление на пару

Время приготовления

Время приготовления, как и при обычной варке, зависит от величины продукта и от степени готовности. Пример: неразваривающийся картофель, четвертинки = ок. 18 минут

неразваривающийся картофель, половинки

= ок. 22 минут

брюссельская капуста, крупная, полутвердая

= ок. 12 минут

брюссельская капуста, мелкая, мягкая = ок. 12 минут

Установки

Автоматический режим > Овощи > ... > Приготовление на пару

или

Другие программы > Приготовление овощей, или

Приготовление на пару 

Температура: 100 °C

Длительность: см. таблицу

Указанное в таблице время должно служить ориентиром для свежих овощей. Мы рекомендуем сначала выбирать меньшее время. При необходимости блюдо можно будет довести до готовности.

	Продолжительность в минутах
Артишоки	32–38
Цветная капуста, целиком	27–28
Цветная капуста, соцветия	8
Бобы зеленые	10–12
Капуста брокколи, соцветия	3–4
Пучковая морковь, целиком	7–8
Пучковая морковь, половинки	6–7
Пучковая морковь, измельченная	4
Цикорий салатный, половинки	4–5
Китайская капуста, нарезанная	3
Горох	3
Фенхель, половинки	10–12
Фенхель, полосками	4–5

Приготовление на пару

	Продолжительность в минутах
Капуста листовая (грюнколь), резаная	23–26
Картофель неразваривающийся, очищенный	27–29
целиком	21–22
половинки	16–18
четвертинки	
Картофель в основном неразваривающийся, очищенный	25–27
целиком	19–21
половинки	17–18
четвертинки	
Картофель мучнистый, очищенный	
целиком	26–28
половинки	19–20
четвертинки	15–16
Кольраби, брусочками	6–7
Тыква, кубиками	2–4
Початки кукурузы	30–35
Мангольд, нарезанный	2–3
Паприка, кубиками/полосками	2
Картофель в мундире, неразваривающийся	30–32
Грибы	2
Лук-порей, резаный	4–5
Лук-порей, половинки стебля	6
Романеско, целиком	22–25
Романеско, соцветия	5–7
Капуста брюссельская	10–12
Свекла, целиком	53–57
Капуста краснокочанная, резаная	23–26
Черный корень, целиком, с палец толщиной	9–10

Приготовление на пару

	Продолжительность в минутах
Корень сельдерея, порезанный брусочками	6–7
Спаржа, зеленая	7
Спаржа белая, толщиной с палец	9–10
Морковь столовая, измельченная	6
Шпинат	1–2
Ранняя белокочанная капуста, порезанная	10–11
Черешковый сельдерей, нарезанный	4–5
Брюква, нарезанная	6–7
Белокочанная капуста, порезанная	12
Савойская капуста, порезанная	10–11
Цуккини, кружки	2–3
Стручки сахарного горошка	5–7

Мясо

Свежие продукты

Подготовьте мясо, как обычно.

Замороженные продукты

Разморозьте замороженное мясо перед приготовлением (см. главу "Размораживание").

Подготовка

Мясо, которое нужно поджарить, а затем потушить, например, гуляш, необходимо обжарить на сковороде.

Время приготовления

Время приготовления зависит от толщины и качества продукта, а не от веса. Чем толще кусок, тем дольше время приготовления. Кусок мяса весом 500 г и толщиной 10 см будет готовиться дольше, чем кусок весом 500 г и 5 см толщиной.

Рекомендации

Если нужно, чтобы в мясе сохранились **ароматические вещества**, готовьте его в перфорированном контейнере. Задвиньте снизу неперфорированный контейнер, чтобы собрать концентрат сока.

Этим соком Вы можете улучшить вкус соусов или заморозить его для более позднего использования.

Для получения **крепкого бульона** подходит суповая курица, а также говядина: кусок окорока, грудинка, спинная часть (лопатка) и кость для варки. Кладите мясо вместе с овощами для супа и холодной водой в контейнер. Чем дольше время приготовления, тем более крепким будет бульон.

Приготовление на пару

Установки

Автоматический режим > Мясо > ... > Приготовление на пару

или

Другие программы > Приготовление мяса, или
Приготовление на пару 

Температура: 100 °C

Длительность: см. таблицу приготовления

Указанные в таблице значения времени должны служить ориентиром. Мы рекомендуем для начала выбирать меньшее время. При необходимости блюдо можно будет довести до готовности.

Мясо	Продолжительность в минутах
Кусок окорока, покрытый водой	110–120
Свиная ножка	135–145
Филе куриной грудки	8–10
Голень	105–115
Спинная часть (лопатка), покрытая водой	110–120
Бефстроганов из телятины	3–4
Ломтики копченой присоленной свинины	6–8
Рагу из ягненка	12–16
Крупная курица для жарки	60–70
Рулеты из индейки	12–15
Шницель из индейки	4–6
Край туши, покрытый водой	130–140
Гуляш из говядины	105–115
Суповая курица, покрытая водой	80–90
Огузок	110–120

Колбасные изделия

Установки

Приготовление на пару 

Температура: 90 °С

Длительность: см. таблицу

Колбасные изделия	Продолжительность в минутах
Сардельки	6–8
Говяжья колбаса	6–8
Телячья колбаса	6–8

Приготовление на пару

Рыба

Свежие продукты

Подготовьте рыбу, как обычно, напр., очистите от чешуи, выпотрошите и вымойте.

Замороженные продукты

Разморозьте замороженную рыбу перед приготовлением (см. главу "Размораживание").

Подготовка

Подкислите рыбу перед приготовлением, напр., с помощью лимонного сока или сока лайма. Подкисление делает рыбное филе более упругим.

Рыбу не нужно солить, т.к. в этом случае сохраняются минеральные вещества, которые при приготовлении на пару сохраняют ее неповторимый вкус.

Контейнеры

Смажьте жиром перфорированный контейнер.

Уровень установки

Если Вы готовите в перфорированных контейнерах рыбу и одновременно в других контейнерах еще какие-либо продукты, Вы избежите передачи вкуса из-за капающей жидкости, если разместите рыбу прямо над поддоном.

Температура

85 °C – 90 °C

Для щадящего приготовления нежных сортов рыбы, напр., морского языка.

100 °C

Для приготовления сортов рыбы с упругой мякотью, напр., трески и лосося.

Для приготовления рыбы в соусе или бульоне.

Время приготовления

Время приготовления зависит от толщины и качества продукта, а не от веса. Чем толще кусок, тем дольше время приготовления. Кусок рыбы весом 500 г и высотой 3 см будет готовиться дольше, чем кусок 500 г и 2 см толщиной.

Чем дольше готовится рыба, тем более упругой становится ее мякоть.

Если рыба недостаточно готова, то готовьте ее еще лишь несколько минут.

Продлите заданное время приготовления на несколько минут, если Вы готовите рыбу в соусе или бульоне.

Рекомендации

Применением специй и трав, напр., укропа, Вы подчеркнете собственный вкус продукта.

Большую рыбу готовьте в плавающей позиции. Для необходимой опоры поставьте маленькую чашку или подобную емкость в перевернутом виде в поддон. Наденьте на нее рыбу прорезью со стороны живота.

Положите отходы от рыбы, такие как кости, плавники и головы вместе с овощами для супа и холодной водой в емкость, чтобы приготовить **рыбный бульон**. Готовьте при 100 °С от 60 до 90 минут. Чем дольше время приготовления, тем насыщенней получится бульон.

Для приготовления "**фиш блау**" (**отварная рыба голубоватого цвета**) рыба готовится в воде вместе с уксусом (соотношение вода:уксус согласно рецепту). Важно не повредить кожу рыбы. Для этого блюда подходят такие сорта рыб, как карп, форель, линь, угорь и лосось.

Установки

Автоматический режим > Рыба > ... > Приготовление на пару

или

Другие программы > Приготовление рыбы, или
Приготовление на пару 

Температура: см. таблицу

Длительность: см. таблицу

Приготовление на пару

Указанное в таблице время должно служить ориентиром для свежей рыбы. Мы рекомендуем сначала выбирать меньшее время. При необходимости блюдо можно будет довести до готовности.

	Температура в °С	Продолжитель- ность в минутах
Угорь	100	5–7
Филе окуня	100	8–10
Филе дорады	85	3
Форель, 250 г	90	10–13
Филе палтуса	85	4–6
Филе трески	100	6
Карп, 1,5 кг	100	18–25
Филе лосося	100	6–8
Стейк лосося	100	8–10
Форель озерная	90	14–17
Филе пангасиуса	85	3
Филе красного окуня	100	6–8
Филе пикши	100	4–6
Филе камбалы	85	4–5
Филе морского черта	85	8–10
Филе морского языка	85	3
Филе камбалы	85	5–8
Филе тунца	100	6–8
Филе судака	85	4

Ракообразные

Подготовка

Разморозьте замороженных ракообразных перед приготовлением.

Очистите и вымойте ракообразных, удалите внутренности.

Контейнеры

Смажьте жиром перфорированный контейнер.

Время приготовления

Чем дольше готовятся ракообразные, тем тверже они становятся. Соблюдайте указанное время.

Продлите заданное время приготовления на несколько минут, если Вы готовите ракообразных в соусе или бульоне.

Установки

Автоматический режим > Ракообразные > ... > Приготовление на пару

или

Приготовление на пару 

Температура: см. таблицу


Длительность: см. таблицу

	Температура в °С	Продолжитель- ность в минутах
Креветки	90	3
Креветки средние	90	3
Королевские креветки	90	4
Крабы	90	3
Лангусты	95	10–15
Креветки мелкие	90	3

Приготовление на пару

Моллюски

Свежие продукты

 Готовьте только закрытые моллюски. Не употребляйте в пищу моллюсков, не раскрывшихся после термообработки. Опасность отравления!

Подержите свежих моллюсков перед приготовлением несколько часов в воде, чтобы смыть имеющийся песок. Затем тщательно потрите моллюсков щеткой для удаления прилипших волокон.

Замороженные продукты

Разморозьте замороженных моллюсков.

Время приготовления

Чем дольше готовятся моллюски, тем тверже они становятся. Соблюдайте указанное время.

Установки

Приготовление на пару 

Температура: см. таблицу

Длительность: см. таблицу

	Температура в °С	Продолжитель- ность в минутах
Моллюски "морские уточки"	100	2
Серцевидки	100	2
Мидии	90	12
Гребешки	90	5
Моллюск "морской черенок"	100	2–4
Венериды	90	4

Рис

Рис набухает во время приготовления, поэтому его нужно готовить в жидкости. В зависимости от сорта, может отличаться способность впитывать воду, а значит и пропорция рис:жидкость.

Рис полностью поглощает жидкость, таким образом питательные вещества не теряются.

Установки

Автоматический режим > Рис > ... > Приготовление на пару

или

Приготовление на пару 

Температура: 100 °C

Длительность: см. таблицу

	Соотношение рис : жидкость	Продол- житель- ность в минутах
Рис басмати	1 : 1,5	15
Рис пропаренный	1 : 1,5	23–25
Круглозерный рис		
Молочная рисовая каша	1 : 2,5	30
Ризотто	1 : 2,5	18–19
Цельнозерный рис	1 : 1,5	26–29
Дикий рис	1 : 1,5	26–29

Приготовление на пару

Макаронны / изделия из теста

Сухие продукты

Сухие макароны и изделия из теста разбухают во время приготовления, поэтому они должны вариться в жидкости. Макароны должны быть хорошо покрыты жидкостью. При использовании горячей жидкости результат приготовления будет лучше.

Увеличивайте указанную производителем длительность приготовления прим. на $\frac{1}{3}$.

Свежие продукты

Свежие макароны и изделия из теста, например, из холодильника, не должны набухать. Варите их в перфорированном контейнере.

Отделите слипшиеся изделия друг от друга и равномерно разложите их в контейнере.

Установки

Приготовление на пару 

Температура: 100 °C

Длительность: см. таблицу

Свежие продукты	Продолжительность в минутах
Ньокки	3
Лапша домашняя	2
Равиоли	3
Мучные клецки по-швабски	2
Тортеллини	3
Сухие изделия, покрытые водой	
Лапша, широкие полоски	14
Лапша мелкая для супа	8

Клецки

Готовые клецки в варочном пакетике должны быть хорошо покрыты водой, т.к. иначе они не смогут впитать достаточно жидкости и распадутся.

Готовьте свежие клецки в смазанном жиром, перфорированном контейнере.

Установки

Приготовление на пару 

Температура: 100 °C

Длительность: см. таблицу

	Продолжительность в минутах
Горячие кнедли	30
Клѐцки из дрожжевого теста	20
Картофельные клецки в варочном пакетике	20
Кнедлики из белого хлеба в варочном пакетике	18–20

Приготовление на пару

Крупа

Крупа разбухает во время термообработки, поэтому ее нужно готовить в жидкости. Соотношение зерна и воды зависит от вида крупы.

Крупу можно готовить в целом или дробленном виде.

Установки

Приготовление на пару 

Температура: 100 °С

Длительность: см. таблицу

	Соотношение крупа : жидкость	Продолжительность в минутах
Амарант	1 : 1,5	15–17
Булгур	1 : 1,5	9
Полба, целиком	1 : 1	18–20
Полба дробленая	1 : 1	7
Овес, целиком	1 : 1	18
Овес, дробленный	1 : 1	7
Пшено	1 : 1,5	10
Полента	1 : 3	10
Киноа	1 : 1,5	15
Рожь, целиком	1 : 1	35
Рожь, дробленая	1 : 1	10
Пшеница, целиком	1 : 1	30
Пшеница, дробленая	1 : 1	8

Бобовые, сухие

Перед варкой бобовые следует замочить в холодной воде не менее чем на 10 часов. В результате этого бобовые становятся более усваиваемыми, а время их варки сокращается.

Исключение: **чечевицу** замачивать не нужно.

При варке замоченные бобовые должны быть покрыты жидкостью; для незамоченных бобовых, в зависимости от их вида, должно соблюдаться определенное соотношение с жидкостью.

Установки

Приготовление на пару 

Температура: 100 °С

Длительность: см. таблицу

С замачиванием	
	Продолжительность в минутах
Фасоль	
Фасоль обыкновенная	55–65
Красная фасоль	20–25
Черная фасоль	55–60
Пестрая фасоль	55–65
Белая фасоль	34–36
Горох	
Желтый горох	40–50
Зеленый горох, очищенный	27

Приготовление на пару

Без замачивания		
	Продолжительность в минутах	Соотношение бобовые : жидкость
Фасоль		
Фасоль обыкновенная	130–140	1 : 3
Красная фасоль	95–105	1 : 3
Черная фасоль	100–120	1 : 3
Пестрая фасоль	115–135	1 : 3
Белая фасоль	80–90	1 : 3
Чечевица		
Коричневая чечевица	13–14	1 : 2
Красная чечевица	7	1 : 2
Горох		
Желтый горох	110–130	1 : 3
Зеленый горох, очищенный	60–70	1 : 3

Куриные яйца

Используйте перфорированные контейнеры, если Вы хотите приготовить вареные яйца.

Поскольку во время фазы нагрева яйца медленно нагреваются, они не лопаются при приготовлении в пароварке.

Смажьте жиром неперфорированный контейнер, если Вы готовите в нем яичное блюдо, например, яичную заправку для супа.

Установки

Автоматический режим > Куриные яйца > ... >
Приготовление на пару

или

Приготовление на пару 

Температура: 100 °C

Длительность: см. таблицу

	Продолжительность в минутах
Размер S вмятку в мешочек вкрутую	 3 5 9
Размер M вмятку в мешочек вкрутую	 4 6 10
Размер L вмятку в мешочек вкрутую	 5 7 12
Размер XL вмятку в мешочек вкрутую	 6 8 13

Приготовление на пару

Фрукты

Чтобы не терять сок, необходимо готовить фрукты в неперфорированном контейнере. Если Вы готовите фрукты в перфорированном контейнере, задвигайте снизу неперфорированный. Тогда сок также не будет теряться впустую.

Совет

Вы можете использовать собранный сок для изготовления глазури для торта.

Установки

Автоматический режим > Фрукты > ... > Приготовление на пару

или

Приготовление на пару 

Температура: 100 °C

Длительность: см. таблицу

	Продолжительность в минутах
Яблоки, кусочками	1–3
Груши, кусочками	1–3
Вишня	2–4
Слива "мирабель"	1–2
Нектарины/персики, кусочками	1–2
Сливы	1–3
Айва, кубиками	6–8
Ревень, кусочками	1–2
Крыжовник	2–3

Приготовление блюд меню

При приготовлении блюд меню выключайте функцию уменьшения пара (см. главу "Установки").

Приготовление блюд из различных продуктов с разным временем приготовления, чтобы Вы могли составить меню к определенному времени, напр., филе красного окуня с рисом и брокколи. Продукты подаются в пароварку в определенное время, чтобы они были приготовлены одновременно.

Уровень установки

Размещайте капающие (например, рыбу) или красящиеся продукты (например, свеклу) непосредственно над поддоном. Так Вы избежите передачи вкуса или окрашивания из-за капающей жидкости.

Температура

Температура при приготовлении блюд меню должна составлять 100 °С, т.к. большая часть продуктов готовится именно при этой температуре.

Ни в коем случае не готовьте с меньшей температурой, если продуктам требуется разная температура, напр., филе дорады 85 °С и картофель 100 °С.

Если для одного из продуктов рекомендована температура 85 °С, Вам следует сначала попробовать, каков будет результат при 100 °С. Нежные сорта рыбы с мягкой структурой, напр, морской язык и камбала, при 100 °С становятся очень твердыми.

Время приготовления

Если рекомендованная температура будет повышена, то время приготовления может быть сокращено прим. на $\frac{1}{3}$.

Приготовление на пару

Пример

Рис	20 минут
Филе морского окуня	6 минут
Брокколи	4 минуты

20 минут - 6 минут = 14 минут (1-е время приготовления: рис)

6 минут - 4 минуты = 2 минуты (2-е время приготовления: филе морского окуня)

Остаток = 4 минуты (3-е время приготовления: брокколи)

Время	20 мин. рис		
			6 мин. филе морского окуня
			4 мин. брокколи
Установка	14 мин.	2 мин.	4 мин.

- Проверьте, выключена ли функция уменьшения пара.
- Сначала поставьте в рабочую камеру рис.
- Установите 1-е время приготовления, т.е. 14 минуты.
- По истечении 14 минут поместите в прибор филе окуня.
- Установите 2-е время приготовления, т.е. 2 минуты.
- По истечении 2 минут поместите в прибор брокколи.
- Установите 3-е время приготовления, т.е. 4 минуты.

Разогрев

Продукты разогреваются в пароварке бережно, они не высыхают и не перевариваются. Разогрев выполняется равномерно, и продукты не нужно перемешивать.

Вы можете разогревать готовые порционные блюда в тарелке (мясо, овощи, картофель) так же, как и отдельные продукты.

Посуда для приготовления

Небольшие порции можно разогревать на тарелке, большие - в контейнере для приготовления.

Длительность

Устанавливайте для **одного** блюда в тарелке длительность 10-15 минут. Для нескольких тарелок время немного увеличится.

Если Вы хотите запускать несколько разогревов подряд, сократите для второго и следующих процессов длительность прим. на 5 минут, т.к. рабочая камера еще нагрета.

Влажность

Чем больше влаги содержит продукт, тем меньше будет устанавливаемая влажность.

Рекомендации

При разогреве продукты не нужно накрывать крышкой.

Разогревайте большие куски, например, жаркого, не целиком, а порциями в тарелке. Разделите пополам компактные куски, например, фаршированный перец или рулеты.

Продукты с панировкой, например, шницели, не сохраняют хрустящую корочку.

Разогревайте соусы отдельно.

Исключения: блюда, приготовленные с соусом (например, гуляш).

Установки

Специальные программы > Разогрев, или
Режимы работы > Комби-приготовление > Конвекция +
Температура: см. таблицу
Влажность: см. таблицу
Длительность: см. таблицу

Специальные программы

Продукт	Температура в °С	Влажность в %	Время в минутах
Овощи			
Морковь Цветная капуста Кольраби Фасоль	120	70	8–10
Гарниры			
Макароны Рис Картофель, разрезанный пополам вдоль	120	70	8–10
Клецки Картофельное пюре	140	70	18–20
Мясо и птица			
Жаркое ломтиками толщиной 1 1/2 см Рулеты, нарезанные ломтиками Гуляш Рагу из баранины Тефтели по-кенигсбергски Куриный шницель Шницель из индейки, разрезанный на ломтики	140	70	11–13
Рыба			
Рыбное филе Рыбный рулет, разрезанный пополам	140	70	10–12
Готовые блюда			
Спагетти, томатный соус Жаркое из свинины, картофель, овощи Фаршированный перец (половинки), рис Фрикассе из курицы, рис Овощной суп Крем-суп Бульон Густой суп (айнтопф)	120	70	10–12

Размораживание

При размораживании в приборе Вам потребуется заметно меньше времени, чем при размораживании при комнатной температуре.

Температура

Оптимальная температура для размораживания 60 °С.

Исключение: Фарш и дичь 50 °С.

Подготовка до и после

Для размораживания удалите упаковку.


Исключение:

хлеб и выпечку размораживайте в упаковке, т.к. в противном случае они впитают влагу и станут мягкими.

После вынимания из рабочей камеры оставьте размораживаемый продукт еще на некоторое время при комнатной температуре. Это время выдержки необходимо, чтобы тепло равномерно передавалось снаружи вовнутрь.

Контейнеры

При размораживании продуктов с капающей жидкостью, например, птицы, используйте перфорированный контейнер с задвинутым снизу поддоном. Тогда продукт при размораживании не будет лежать в жидкости.

 Сливайте жидкость от размороженных мяса и птицы, ни в коем случае не используйте ее! Опасность заражения сальмонеллезом!

Не размораживайте капающие продукты в неперфорированном контейнере.

Специальные программы

Рекомендации

Рыба перед приготовлением не должна размораживаться полностью. Достаточно, чтобы стала мягкой ее поверхность и можно было добавлять приправы. Для этого, в зависимости от толщины рыбы, достаточно 2 - 5 минут.

По истечении половины срока размораживания отделите друг от друга штучные продукты, например, ягоды и куски мяса, и разложите их по поверхности.

Не замораживайте размороженные продукты повторно.

Замороженные готовые блюда следует размораживать в соответствии с указаниями на упаковке.

Установки

Размораживание или
приготовление на пару
Температура: см. таблицу
Длительность: см. таблицу

Специальные программы

Продукт	Вес в г	Температура в °С	Время размораживания в минутах	Время выравнивания в минутах
Молочные продукты				
Сыр ломтиками	125	60	15	10
Творог	250	60	20–25	10–15
Сливки	250	60	20–25	10–15
Мягкий сыр	100	60	15	10–15
Фрукты				
Яблочное пюре	250	60	20–25	10–15
Кусочки яблок	250	60	20–25	10–15
Абрикосы	500	60	25–28	15–20
Клубника	300	60	8–10	10–12
Малина/ Смородина	300	60	8	10–12
Вишня	150	60	15	10–15
Персики	500	60	25–28	15–20
Сливы	250	60	20–25	10–15
Крыжовник	250	60	20–22	10–15
Овощи				
замороженные бло- ком, например, листовая капуста, шпинат, крас- нокочанная капуста	300	60	20–25	10–15
Рыба				
Рыбное филе	400	60	15	10–15
Форель	500	60	15–18	10–15
Омар	300	60	25–30	10–15
Крабы	300	60	4–6	5

Специальные программы

Продукт	Вес в г	Температура в °С	Время размораживания в минутах	Время выравнивания в минутах
Мясо				
Жаркое	в ломтиках	60	8–10	15–20
Фарш	250	50	15–20	10–15
Фарш	500	50	20–30	10–15
Гуляш	500	60	30–40	10–15
Гуляш	1000	60	50–60	10–15
Печень	250	60	20–25	10–15
Спинка зайца	500	50	30–40	10–15
Спинка косули	1000	50	40–50	10–15
Шницель / отбив- ная / колбаска для жаренья	800	60	25–35	15–20
Птица				
Цыпленок	1000	60	40	15–20
Куриные окорочка	150	60	20–25	10–15
Куриный шницель	500	60	25–30	10–15
Бедрышки индейки	500	60	40–45	10–15
Выпечка				
Слоеное/ дрожжевое тесто		60	10–12	10–15
Сдобная выпечка / Пироги	400	60	15	10–15
Хлеб / Булочки				
Булочки		60	30	2
Серый хлеб, порезан.	250	60	40	15
Цельнозерновой хлеб, порезан.	250	60	65	15
Белый хлеб, порезан.	150	60	30	20

Консервирование

Фрукты / овощи

Используйте только безупречные свежие продукты, без порчи и пятен.

Банки

Используйте только безупречные чистые банки и принадлежности. Вы можете использовать банки с откручивающимися крышками или со стеклянными крышками с резиновым уплотнением.

Следите за тем, чтобы банки были одинакового размера, так как при этом консервирование будет равномерным.

После наполнения банки продуктом очистите край с помощью чистой салфетки и горячей воды и закройте банки.

Фрукты

Тщательно отберите овощи, быстро и основательно помойте их, затем обсушите. Ягоды мойте очень аккуратно, они очень восприимчивы и быстро давятся.

При необходимости удалите кожицу, черенки, сердцевину или косточки.

Измельчите большие фрукты. Порежьте, напр., яблоки дольками.

У больших плодов с косточками (сливы, абрикосы) проколите кожицу несколько раз вилкой или деревянной палочкой, т.к. иначе она лопается.

Овощи

Помойте, почистите и измельчите овощи.

Бланшируйте их перед консервированием, чтобы они сохранили цвет (см. главу "Бланширование").

Объем наполнения

Наполняйте банки продуктами свободно, оставляя макс. 3 см до края. При сжатии продуктов разрушаются межклеточные перегородки. Аккуратно постучите банкой по салфетке, чтобы содержимое лучше распределилось.

Специальные программы

Наполните банки жидкостью. Продукты должны быть покрыты этой жидкостью.

Используйте для фруктов сироп, для овощей по желанию раствор соли или уксуса.

Рекомендации

Рекомендуется использовать остаточное тепло, т.е. вынимать банки через 30 минут после выключения прибора.

После извлечения банок накройте их полотенцем и дайте им остыть в течение примерно 24 часов.

Порядок действий

- Задвиньте решетку на нижний уровень.
- Поставьте банки одинакового размера на решетку. Банки не должны соприкасаться.

Установки

Автоматические программы > (Фрукты/овощи) > ... > Консервирование

или

Другие программы > Консервирование >

или

Приготовление на пару 

Температура: см. таблицу

Длительность: см. таблицу

Специальные программы

Продукт	Температура в °С	Продолжительность в минутах*
Ягоды		
Смородина	80	50
Крыжовник	80	55
Брусника	80	55
Косточковые плоды		
Вишня, черешня	85	55
Слива "мирабель"	85	55
Сливы	85	55
Персики	85	55
Слива "Ренклюд"	85	55
Семечковые плоды		
Яблоки	90	50
Яблочный мусс	90	65
Айва	90	65
Овощи		
Фасоль	100	120
Толстые бобы	100	120
Огурцы	90	55
Мясо		
Предварительно отваренное	90	90
Жареное	90	90

* Указанные значения времени относятся к банкам объемом 1,0 л. Для банок объемом 0,5 л время уменьшается на 15 минут, а для банок объемом 0,25 л - на 20 минут.

Специальные программы

Пироги (консервирование)

Для консервирования подходит сдобное, бисквитное и дрожжевое тесто. Пироги могут храниться около 6 месяцев.

Пироги **с фруктами не хранятся долго**, они должны быть употреблены в течение 2 дней.

Банки

Используйте только безупречно чистые банки и принадлежности. Банки должны быть снизу уже, чем сверху. Лучше всего подходят банки объемом 0,25 л.

Банки должны закрываться с помощью кольца для закатывания, крышек и зажима с пружинным кольцом.

Следите за тем, чтобы банки были одинакового размера, так как при этом консервирование будет равномерным.

Порядок действий

- Смажьте банки сливочным маслом, оставив около 1 см под краем.
- Посыпьте банку хлебными крошками (панировочными сухарями).
- Наполните банки на 1/2 или 3/4 тестом (в зависимости от рецепта). Следите за тем, чтобы край банки оставался чистым.
- Задвиньте решетку на нижний уровень.
- Поставьте **открытые** банки одинакового размера на решетку. Банки не должны соприкасаться.
- Закройте банки **сразу же** после консервирования кольцом для закатывания, крышкой и зажимом; пирог не должен остыть.
Если тесто немного вышло за края, то оно может быть немного прижато стеклянной крышкой в банку.

Установки

Вид теста	Режим работы	Этап	Температура в °С	Влажность в %	Продолжительность в минутах
Сдобное тесто	Верхний/нижний жар	-	160	-	25–45
Бисквит	Верхний/нижний жар	-	160	-	50–55
Дрожжевое тесто	Комбинир. режим Верхний/нижний жар	1	30	100	10
		2	160	30	30–35

Специальные программы

Получение сока

В Вашем приборе Вы можете получить сок из мягких фруктов и ягод, например, вишен.

Перезрелые фрукты лучше всего подходят для получения сока; чем фрукты более спелые, тем они более сочные и ароматные.

Подготовка

Отсортируйте и вымойте фрукты, предназначенные для получения из них сока. Вырежьте поврежденные места.

Удалите веточки с винограда и вишни, так как они содержат горькие вещества. С ягод не нужно удалять плодоножки.

Рекомендации

Для улучшения вкуса смешивайте фрукты с мягким и терпким вкусом.

У большинства видов фруктов количество сока повышается и аромат улучшается, если к ним добавить сахар и дать ему впитаться в течение нескольких часов. Мы рекомендуем на 1 кг сладких фруктов 50–100 г сахара, на 1 кг терпких фруктов 100–150 г сахара.

Если Вы хотите сохранить полученный сок, налейте его в горячем состоянии в чистые бутылки и сразу укупорите.

Порядок действий

- Положите подготовленные фрукты в перфорированный контейнер.
- Снизу разместите неперфорированный контейнер или поддон, чтобы собирать сок.

Установки

Приготовление на пару 

Температура: 100 °C

Длительность: 40-70 минут.

Сушка

Используйте для сушки исключительно комбинированный режим работы, чтобы удалить влагу.

Порядок действий

- Нарезьте продукты на куски одинакового размера.
- Разложите куски на решетке или в перфорированном контейнере.
- Разместите поддон на нижний уровень.

Совет

Бананы и ананас не пригодны для сушки.

Установки

Другие программы > Сушка

или

Комбинированный режим

Температура: см. таблицу

Длительность: см. таблицу

Влажность: 20 %

Продукт	Температура в °C	Длительность в часах
Яблоки, порезанные кольцами	50–70	5–8
Абрикосы, половинки, без косточек	60–70	10–12
Груши, ломтики	70–80	7–8
Травы	40–60	1,5–2,5
Грибы	50–70	3–4
Помидоры, четвертинками	60–70	7–9
Цитрусовые, ломтиками	70–80	8–9
Сливы, без косточек	60–70	10–12

Специальные программы

Приготовление йогурта

Вам понадобится молоко и в качестве закваски йогурт или йогуртный фермент, например, из магазина диетических продуктов.

Используйте натуральный йогурт с живыми бактериями и без добавок. Йогурт, прошедший термообработку, не подходит.

Йогурт должен быть свежим (короткий срок хранения).

Для приготовления йогурта подходят неохлажденное пастеризованное молоко и свежее молоко.

Пастеризованное молоко может применяться без какой-либо обработки. Свежее молоко необходимо предварительно нагреть до 90 °С (не кипятить!), затем охладить до 35 °С. При использовании свежего молока йогурт получается более плотным, чем при использовании пастеризованного молока.

Йогурт и молоко должны иметь одинаковое содержание жира.

Во время приготовления (стадия "покоя") баночки нельзя передвигать или трясти.

После приготовления йогурт следует сразу же охладить в холодильнике.

Плотность, содержание жира и содержание йогуртных культур в закваске влияет на консистенцию самостоятельно приготовленного йогурта. Не все йогурты подходят одинаково хорошо в качестве закваски.

Возможные причины неудовлетворительных результатов

Йогурт получился неплотный:

неправильное хранение йогурта-закваски, нарушение условий транспортировки и хранения, повреждение упаковки, недостаточный нагрев молока.

Образовался осадок жидкости:

Баночки не были в неподвижном состоянии, йогурт не был охлажден достаточно быстро.

Йогурт получился зернистый:

Слишком большой нагрев молока, недостатки молока, неравномерное размешивание молока и йогурта-закваски.

Совет

При использовании йогуртного фермента Вы можете приготовить йогурт из смеси молока и сливок. Смешайте 3/4 л молока и 1/4 л сливок.

Порядок действий

- Смешайте 100 г йогурта с 1 л молока или приготовьте смесь с ферментом йогурта согласно инструкции на упаковке.
- Перелейте молочную смесь в стеклянные банки и закройте их.
- Разместите закрытые стеклянные банки в контейнере или на решетке таким образом, чтобы они не касались друг друга.
- Поставьте банки сразу по завершении приготовления в холодильник. При этом старайтесь как можно меньше двигать банки.

Установки

Автоматические программы > Специальные программы > Приготовление йогурта

или

Приготовление на пару 

Температура: 40 °C

Длительность: 5:00 часов

Специальные программы

Подъем дрожжевого теста

Порядок действий

- Приготовьте тесто в соответствии с рецептом.
- Накройте миску с тестом и поставьте ее на решетку.

Установки

Другие программы > Подъем дрожжевого теста
или

Приготовление на пару 

Температура: 40 °C

Длительность: согласно рецепту

Расплавление желатина

Порядок действий

- Замочите **пластинки желатина** на 5 минут в миске с холодной водой. Пластинки желатина должны быть полностью покрыты водой. Затем отжмите пластинки желатина и вылейте воду из миски. Отжатые пластинки желатина снова положите в миску.
- Добавьте в миску **молотый** желатин и воду в количестве, указанном на упаковке.
- Накройте миску и поставьте ее на решетку.

Установки

Автоматические программы > Специальные программы >
Расплавление желатина

или

Приготовление на пару 

Температура: 90 °C

Длительность: 1 минута

Расплавление шоколада

Вы можете расплавлять в приборе любой вид шоколада.

Порядок действий

- Измельчите шоколад.
Поместите шоколадную глазурь в закрытой упаковке в перфорированный контейнер.
- Положите большее количество шоколада в неперфорированный контейнер, меньшее количество - в чашку или миску.
- Накройте контейнер или посуду пленкой, которая устойчива к воздействию высоких температур (до 100 °С) и пара, или крышкой.
- Большее количество шоколада перемешайте один раз.

Установки

Автоматические программы > Специальные программы > Расплавление шоколада

или

Приготовление на пару 

Температура: 65 °С

Длительность: 20 минут

Специальные программы

Снятие кожицы с продуктов

Порядок действий

- Надрежьте крестообразно такие продукты, как томаты, нектарины и т.п. в месте плодоножки. Так легче будет снимать с них кожицу.
- Положите продукт в перфорированный контейнер.
- Сразу же после извлечения охладите миндаль холодной водой. Иначе Вам не удастся снять с него кожицу.

Установки

Приготовление на пару 

Температура: 100 °C

Длительность: см. таблицу

Продукт	Продолжительность в минутах
Абрикосы	1
Миндаль	1
Нектарины	1
Паприка	4
Персики	1
Помидоры	1

Консервирование яблок

Срок хранения не подвергавшихся обработке яблок может быть увеличен. При оптимальном хранении в сухом, прохладном и хорошо вентилируемом помещении яблоки будут сохраняться 5-6 месяцев. Это относится только к яблокам, но не к другим семечковым плодам.

Установки

Приготовление на пару 

Температура: 50 °C

Длительность: 5 минут

Бланширование

Овощи и фрукты перед замораживанием следует бланшировать. Благодаря этому лучше сохраняется их качество при хранении в замороженном виде.

Овощи, бланшированные перед последующей обработкой, лучше сохраняют свой цвет.

Порядок действий

- Положите подготовленные овощи / фрукты в перфорированный контейнер.
- После бланширования поместите овощи / фрукты для быстрого охлаждения в ледяную воду. Затем дайте воде как следует стечь.

Установки

Автоматические программы > (Фрукты/овощи) > ... >
Бланширование

или

Другие программы > Бланширование

или

Приготовление на пару 

Температура: 100 °C

Длительность: 1 минута

Специальные программы

Тушение лука

Тушение - это приготовление продукта в собственном соку или с добавлением небольшого количества жира.

Порядок действий

- Порежьте лук и положите его с небольшим количеством сливочного масла в неперфорированный контейнер.
- Накройте контейнер или посуду пленкой, которая устойчива к воздействию высоких температур (до 100 °С) и пара, или крышкой.

Установки

Автоматические программы > Специальные программы > Тушение лука

или

Приготовление на пару 

Температура: 100 °С

Длительность: 4 минуты

Растапливание шпика

Шпик не подрумянивается!

Порядок действий

- Положите шпик (порезанный кубиками, полосками или кусочками) в неперфорированный контейнер.
- Накройте контейнер пленкой, которая устойчива к воздействию высоких температур (до 100 °С) и пара, или крышкой.

Установки

Автоматические программы > Специальные программы > Растапливание шпика

или

Приготовление на пару 

Температура: 100 °С

Длительность: 4 минуты

Стерилизация посуды

Простерилизованные в приборе посуда и детские бутылочки по завершении программы будут обеззаражены так же, как при обычном кипячении. Однако предварительно проверьте, указывает ли производитель, что все составные части посуды и бутылочек устойчивы к высокой температуре (до 100 °C) и горячему пару.

Соберите бутылочки, только когда они будут совершенно сухими. Только в этом случае будет сохранена их стерильность.

Порядок действий

- Разберите детские бутылочки на составные части. Поместите все детали на решетку или в перфорированный контейнер таким образом, чтобы они не соприкасались друг с другом (лежа или отверстием вниз). В этом случае горячий пар сможет беспрепятственно проникать к отдельным частям бутылочки.

Установки

Другие программы > Стерилизация посуды
или

Приготовление на пару 

Температура: 100 °C

Длительность: 15 минут

Разогрев полотенец

Порядок действий

- Увлажните гостевые полотенца и туго сверните их.
- Положите полотенца рядом в перфорированный контейнер.

Установки

Автоматические программы > Специальные программы > Разогрев полотенец
или

Приготовление на пару 

Температура: 70 °C

Длительность: 2 минуты

Специальные программы

Декристаллизация меда

Порядок действий

- Слегка отвернув крышку, поставьте банку в перфорированный контейнер или на решетку.
- Перемешайте мед один раз.

Установки

Автоматические программы > Специальные программы > Расплавление меда

или

Приготовление на пару 

Температура: 60 °C

Длительность: 90 минут (вне зависимости от размера банки и количества меда в банке)

Приготовление яичной заправки для супа

Порядок действий

- Перемешайте 6 яиц с 375 мл молока (не взбивать в пену).
- Приправьте смесь и влейте ее в неперфорированный контейнер, смазанный сливочным маслом.

Установки

Приготовление на пару 

Температура: 100 °C

Длительность: 4 минуты

Общая информация

Следите за тем, чтобы были вставлены оба жирулавливающих фильтра.

Ни в коем случае не жарьте замороженное мясо, т.к. оно при этом высыхает. Предварительно разморозьте мясо.

Как правило, кладите мясо непосредственно на решетку, снизу размещайте лоток для сбора капель. При этом кусок будет подрумянен со всех сторон, и в то же время Вы соберете сок, который затем можно использовать для соуса.

Оставьте приготовленное жаркое перед разрезанием прим. на 10 минут, чтобы мясной сок распределился равномерно.

При жарении предварительный нагрев не требуется. Подготовленное мясо ставьте в холодный прибор.

Конвекция+

Рекомендуем готовить жаркое только в комбинации с паром: нежирное мясо не высохнет, жир будет меньше разбрызгиваться, и рабочая камера останется более чистой.

Жарение

Комбинированный режим

Поскольку при комбинированном режиме используются низкие температуры, то время приготовления будет дольше, чем при обычном режиме.

Чем ниже температура в рабочей камере по сравнению с температурой внутри блюда, тем дольше длится приготовление и тем нежнее будет мясо.

Нежирное мясо получится особенно хорошо, если на 1-м этапе приготовления оно подрумянивается при высокой температуре и низкой влажности, а на 2-м этапе жарится при низкой температуре до готовности. Время жарки определяется по высоте куска мяса.

Готовьте жирное мясо с корочкой на 1-м этапе при высокой температуре, чтобы жир растопился и образовалась корочка.

На 2-м этапе температура понижается, влажность повышается. Таким образом мясо готовится медленно и постепенно. Мышечные белки становятся легко усвояемыми, а само мясо - нежным.

На 3-м этапе температура повышается, чтобы корочка стала хрустящей.

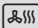
При тушении продукт следует подрумянить на 1-м этапе при высокой температуре и низкой влажности, на 2-м этапе готовить длительно при более низком нагреве и с большей влажностью. Таким образом, блюдо получится особенно нежным.

Установки

Комбинированный режим  (жарение)				
Вид мяса	Этап	Температура в °C	Влажность в %	Продолжительность в минутах
Птица				
Утка (целиком, до 3 кг)	1	100	95	30
	2	130	30	60 - 90
	3	180	30	10 - 20
Гусь (целиком, до 4 кг)	1	100	95	60
	2	130 - 150	30	120 - 150
Ножка гуся	1	100	95	30
	2	130	30	30 - 40
	3	180	30	10 - 15
Цыпленок (целиком)	1	200	95	40
	2	200 - 225	30	10
Куриные окорочка	1	200	95	30
	2	200 - 225	30	10 - 15
Индейка (целиком, до 4 кг)	1	120	30	180
	2	190 - 210	30	15 - 25
Грудка индейки	1	200 - 225	95	30 - 40
	2	100	30	20 - 60
Ножка индейки	1	200 - 225	95	30 - 40
	2	100	30	45 - 80
Телятина				
Филе	1	200 - 225	20	40 - 50
Тушеное мясо	1	200 - 225	20	30 - 35
	2	145	50	240

Чем ниже температура на 2-м этапе приготовления, тем более нежным будет жаркое. Процесс приготовления может длиться несколько часов.

Жарение

Комбинированный режим  (жарение)				
Вид мяса	Этап	Температура в °C	Влажность в %	Продолжительность в минутах
Баранина				
Окорок	1	200 - 225	50	35 - 40
	2	100	30	120 - 160
Каре ягненка	1	225	20	20 - 35
	2	40 - 70	100	20
Говядина				
Филе	1	210 - 225	20	40 - 60
Ростбиф	1	200 - 225	20	40 - 120
Тушеное мясо	1	200 - 225	20	35
	2	145	50	240
Свинина				
Филе	1	200 - 225	20	25 - 35
Ножка (голень)	1	190 - 210	30	110 - 120
Жаркое с корочкой	1	205	20	40 - 70
	2	85	100	120
	3	180	20	20 - 40
Тушеное мясо	1	180 - 210	30	40
	2	150	50	50 - 90
Дичь				
Жаркое из оленины	1	225	30	30 - 40
	2	100	50	50 - 120
Окорок косули	1	225	30	35 - 40
	2	100	50	60 - 80
Жаркое из мяса кабана	1	200 - 220	30	40 - 45
	2	150	50	70 - 90

Чем ниже температура на 2-м этапе приготовления, тем более нежным будет жаркое. Процесс приготовления может длиться несколько часов.

Общая информация

Бережная обработка продуктов благоприятна для Вашего здоровья. Поэтому следует выпекать пироги, пиццу, картофель фри и выпечку только до золотистого цвета.

При выпекании снимайте жироулавливающий фильтр с задней стенки, в противном случае выпечка будет иметь разную степень подрумяненности (исключения: сливовый пирог, пицца с высоким верхним слоем).

Выпекайте пиццу и пироги с сочной начинкой, например, из слив, в комбинированном режиме при влажности 20%.

Пироги в прямоугольных формах размещайте в духовом шкафу вдоль (по длине). В этом случае распределение тепла в форме будет оптимальным, и выпечка пропечется равномерно.

Для выпечки преимущественно используйте темные формы.

Они лучше принимают тепло и отдают его быстрее тесту. Светлые формы для выпечки отражают тепло, т.е. отталкивают его. Для пирогов в светлых формах требуется более длительное выпекание.

Одновременно готовьте максимум на 2-х уровнях.

Если Вы одновременно хотели бы готовить на 2-х уровнях, используйте 2-й и 4-й уровни снизу. При использовании поддона в качестве второго противня для выпекания Вы получите равномерный результат, если разместите поддон на 2-й уровень, а противень - на 4-й уровень снизу.

Выпекайте хлеб и булочки на противне, смазанном жиром и присыпанном мукой.

Выпекание

Конвекция+


Если Вы выпекаете влажные пироги, напр., сливовый пирог, готовьте только на одном уровне.

При выпекании фруктовых пирогов на противне, например, сливового пирога, используйте поддон. Т.к. у него более высокий бортик, фруктовый сок не перетечет быстро через край и уход за рабочей камерой будет для Вас облегчен.

Для приготовления продуктов глубокой заморозки, напр., картофеля фри, крокетов, пирогов, пиццы и багетов, устанавливайте самую низкую температуру из указанных производителем.

Уменьшите температуры, которые заданы для Верхнего/нижнего жара, в режиме Конвекция+ на 20 °С.

Таблица выпекания

Конвекция+ 		
Вид теста	Температура в °С	Длительность в минутах
Бисквитное тесто		
Бисквитный корж, высокий	170 - 190	30 - 40
Бисквитный рулет	160 - 170	20 - 25
Белковая выпечка		
Безе	90 - 100	140 - 160
Дрожжевое тесто		
Пицца Сливовый пирог Луковый пирог	200 - 220	25- 30
Творожно-сдобное тесто	150 - 170	30 - 40

Пироги (спец. рецептура)

Этот режим работы особенно подходит для

- сдобного теста; оно поднимется равномерно и будет воздушным.
- заварного теста (например, для профитролей); оно очень хорошо поднимется и просохнет внутри.
- замороженной выпечки с содержанием разрыхлителя; она приобретет красивый блеск, а крупинки разрыхлителя полностью сохранятся.

Используйте для выпекания в основном темные формы.

Таблица выпекания

Пироги (спец. рецептура)		
Вид теста	Температура в °С	Длительность в минутах
Заварное тесто	140 - 160	50 - 60
Сдобное тесто	150 - 170	50 - 60

Автоматические программы

Используйте для выпекания указанные в книге рецептов формы.

Комбинированный режим

Мелкая выпечка из сдобного песочного теста получится особенно хорошо при выпекании с 95% влажности.

Глянцевую поверхность у хлеба, булочек и слоеного теста можно получить при помощи увлажнения (макс. влажность, низкая температура) на 1-м этапе приготовления. Подрумянивание происходит при более высокой влажности и более высокой температуре. Подсушивание происходит при более низкой влажности и более высокой температуре.


Замороженные булочки разогревайте при влажности 90 % и температуре, указанной на упаковке.

Выпекание

Таблица выпекания

Комбинированный режим  (выпекание)				
Вид теста	Этап	Температура в °С	Влажность в %	Продолжительность в минутах
Слоеное тесто	1	100	100	7
	2	170 - 190	90	15
	3	170 - 190	75	5
	4	170 - 190	20	6
Дрожжевое тесто				
Багет	1	40	100	8
	2	50	100	4
	3	210	50	6
	4	160 - 195	20	30
Плоский пирог с фруктами	1	160 - 190	90	20 - 23
	2	160	30	6
Круассаны	1	100	100	7
	2	160 - 180	90	17 - 22
	3	150	75	3
	4	150	30	3
Плоский хлеб	1	40	100	10
	2	50	100	2
	3	210	20	6
	4	165 - 185	20	25
Плетенка дрожжевая	1	100	100	7
	2	140 - 170	90	17 - 21
	3	150	30	15
Ржано-пшеничный хлеб	1	210	50	5
	2	180 - 200	20	50

Для выпекания хлеба используйте максимум 750 г муки.

Комбинированный режим  (выпекание)				
Вид теста	Этап	Температура в °С	Влажность в %	Продолжительность в минутах
Дрожжевое тесто				
Булочки из смешанных злаков	1	155	90	9
	2	210	20	15 - 25
Белый хлеб	1	40	100	8
	2	50	100	4
	3	210	50	6
	4	170 - 195	20	30
Пшеничные булочки	1	40	100	6
	2	155	90	5
	3	200	20	15 - 25
Пшенично-ржаной хлеб	1	40	100	8
	2	50	100	4
	3	210	50	6
	4	170 - 190	20	30
Сдобное песочное тесто				
Мелкая выпечка	1	150 - 170	95	20 - 25
Фруктовый пирог закрытый	1	180 - 225	30	6
	2	150 - 170	30	5
	3	150 - 160	20	45
Основа для торта	1	160 - 190	95	20 - 25
Запеканка	1	160 - 180	95	45 - 55

Для выпекания хлеба используйте максимум 750 г муки.

Использование автоматических программ

Ваш прибор имеет много автоматических программ. В некоторых программах заданы режимы работы, температуры и время. Поэтому Вам нужно только выбрать из указанных данных те, которые подходят к Вашему продукту.

Степень готовности и подрумянивания указаны на шкале с семью сегментами. На заводе установлен средний уровень готовности и средняя степень подрумянивания, эта установка отображается в виде заполненного среднего сегмента. Выберите желаемую установку, сдвинув сегмент влево или вправо.

Значения веса относятся к весу на 1 штуку продукта. Вы можете одинаково готовить и одну штуку лосося весом 250 г, и несколько штук лосося по 250 г.

В некоторых программах появляются указания о ярусе загрузки и времени помещения продукта в прибор. Следуйте этим указаниям или подтвердите их.


После процесса приготовления дайте сначала прибору остыть до комнатной температуры, прежде чем начать выполнение автоматической программы.

При размещении продукта в горячей рабочей камере будьте осторожны, когда Вы открываете дверцу. Из прибора может выходить горячий пар. Отойдите на шаг назад и подождите, пока пар улетучится.

Следите, чтобы у Вас не было контакта ни с горячим паром, ни с горячими стенками рабочей камеры. Опасность ошпаривания и получения ожогов!

Время запуска можно изменить с помощью пунктов меню "Запуск в" или "Готовность в".

Для досрочного завершения автоматической программы Вам нужно будет выключить прибор.

Если по окончании автоматической программы у продукта не будет нужной Вам степени готовности, выберите сенсорной кнопкой  "Доп. приготовл.".

Автоматические программы можно также сохранить как "Персональные программы".

Использование автоматических программ

- Выберите "Автоматические программы".
- Используйте соответствующее подменю (напр., "Овощи").
- Выберите нужный вид овощей (например, цветную капусту).
- Выберите нужную установку и подтвердите выбор.
- Выберите метод приготовления и установите степень готовности.

Доп. приготовление

Если по окончании автоматической программы у продукта не будет нужной Вам степени готовности, Вы можете его довести до готовности.

- Коснитесь '≡'.
- Подтвердите "Доп. приготовл."

Рецепты для автоматических программ

Швейцарская плетенка

Длительность программы: 51 минута

Ингредиенты на 1 плетенку

675 г пшеничной муки, тип 405

75 г полбовой муки, тип 630

120 г мягкого масла

2 ч. л. соли

1 кубик свежих дрожжей

400 мл чуть теплого молока

Масло для смазывания

Мука для посыпки

1. Муку просейте в миску, добавьте к муке масло и соль. Растворите дрожжи в чуть теплом молоке и также добавьте в миску.

2. Приготовьте из всех ингредиентов однородное, гладкое тесто, накройте влажной салфеткой и оставьте прим. на 1 час для подъема.

3. Сформируйте из теста 3 одинаковых жгутика, заплетите косичку, затем положите на противень, смазанный жиром, и выпекайте.

Установка автоматической программы

Автоматические программы > Хлеб > Швейцарская плетенка > Выпекание

Установки вручную

Режим: Комбинированный режим

1-й этап

температура: 90 °C

влажность: 100 %

длительность: 6 минут

2-й этап

температура: 180–220 °C

влажность: 50 %

длительность: 45 минут

Уровень загрузки

2-й снизу

Круассаны

Длительность программы: 25 минут

Ингредиенты на 10 – 12 круассанов

500 г пшеничной муки тип 405

1 ч. л. соли

50 г сахара

50 г мягкого масла

1 кубик свежих дрожжей

300 мл чуть теплого молока

150 г сливочного масла

Масло для смазывания

Мука для посыпки

Для одного противня возьмите половину ингредиентов

1. Муку просейте в миску, добавьте соль, сахар и мягкое масло. Добавьте растворенные в теплом молоке дрожжи. Все ингредиенты замесите в течение 3-4 минут, чтобы получилось однородное, гладкое тесто. Поставьте тесто в миске, не накрывая крышкой, в прибор на 45 минут, чтобы дать подойти с помощью программы "Подъем дрожжевого теста" или в комбинированном режиме при температуре 30 °C и влажности 100 % .

2. Разрежьте масло вдоль, чтобы получились две пластины, и обваляйте их в муке.

3. Раскатайте тесто в квадрат, положите пластины масла по диагонали рядом друг с другом на тесто, загните уголки теста и поставьте все вместе в холодильник на 10 минут.

4. Раскатайте тесто в прямоугольник, сложите втрое по короткой стороне и поставьте в холодильник еще на 10 минут. Повторите этот процесс еще 2 раза.

5. Охлажденное тесто раскатайте в прямоугольник и разрежьте пополам, чтобы получилось 2 прямоугольника.

6. Из обоих прямоугольников нарежьте 10 треугольников и заверните их к уголкам, положите круассаны на смазанный маслом и присыпанный мукой противень.

7. Накройте противень и поставьте его в теплое место или в прибор в комбинированном режиме с температурой 30 °C и влажностью 100 % до тех пор, пока объем круассанов не увеличится вдвое. Затем выпекайте.

Рецепты для автоматических программ

Установка автоматической программы

Автоматические программы > Булочки > Круассаны > Выпекание

Установки вручную

Режим: Комбинированный режим

1-й этап

температура: 100 °C

влажность: 100 %

длительность: 9 минут

2-й этап

температура:

1 противень: 160–190 °C

2 противня: 170–190 °C

влажность: 90 %

длительность: 10 минут

3-й этап

температура: 150 °C

влажность: 75 %

длительность: 3 минуты

4-й этап

температура: 150 °C

влажность: 20 %

длительность: 3 минуты

Уровень загрузки

1 противень: 3-й снизу

2 противня: 2-й и 4-й снизу

Багеты

Длительность программы: 48 минут

Ингредиенты на 2 багета

500 г пшеничной муки, тип 405

20 г свежих дрожжей

3 г сахара

10 г соли

10 г мягкого сливочного масла

260 мл чуть теплой воды

Масло для смазывания

Мука для посыпки

1. Растворите дрожжи и сахар в воде и добавьте в муку вместе с солью и сливочным маслом.

2. Месите тесто прим. 7 минут. Поставьте тесто в миске, не накрывая крышкой, в прибор на 20 минут, чтобы дать подойти с помощью программы "Подъем дрожжевого теста" или в комбинированном режиме при температуре 30 °C и влажности 100 % .

3. На поверхности, присыпанной мукой, сформируйте 2 багета, выложите их вдоль на смазанный маслом и присыпанный мукой противень. Надрежьте несколько раз в форме буквы s и выпекайте.

Установка автоматической программы

Автоматические программы > Хлеб > Багет > Выпекание

Установки вручную

Режим: Комбинированный режим

1-й этап

температура: 40 °C

влажность: 100 %

длительность: 8 минут

2-й этап

температура: 50 °C

влажность: 100 %

длительность: 4 минуты

3-й этап

температура: 210 °C

влажность: 50 %

длительность: 6 минут

4-й этап

температура: 160-195 °C

влажность: 20 %

длительность: 30 минут

Уровень загрузки

3-й снизу

Рецепты для автоматических программ

Плоский хлеб

Длительность программы: 53 минуты

Ингредиенты на одну форму для выпекания Ø 28 см

- 1 кубик свежих дрожжей
- 150 мл чуть теплой воды
- 300 г пшеничной муки, тип 405
- 1 щепотка сахара
- 2 ч. л. соли
- 3 ст. л. оливкового масла

Для верха

2–3 ст. л. оливкового масла
черный кунжут

Масло для смазывания
Мука для посыпки

1. Разведите в воде дрожжи, добавьте муку, сахар, соль и масло. Месите тесто прим. 7 минут до получения однородного, гладкого теста. Поставьте тесто в миске, не накрывая крышкой, в прибор на 20 минут, чтобы дать подойти с помощью программы "Подъем дрожжевого теста" или в комбинированном режиме при температуре 30 °С и влажности 100 % .

2. Сформируйте плоский хлеб и выложите в круглую, смазанную жиром и присыпанную мукой форму, например, круглую форму для открытого пирога.

3. Смажьте маслом, посыпьте кунжутом, поставьте форму на решетку и выпекайте.

Установка автоматической программы

Автоматические программы > Хлеб > Плоский хлеб > Выпекание

Установки вручную

Режим: Комбинированный режим

1-й этап
температура: 40 °С
влажность: 100 %
длительность: 20 минут

2-й этап
температура: 50 °С
влажность: 100 %
длительность: 2 минуты

3-й этап
температура: 210 °С
влажность: 20 %
длительность: 6 минут

4-й этап
температура: 165–185 °С
влажность: 20 %
длительность: 25 минут

Уровень загрузки

3-й снизу

Зерновые булочки

Длительность программы: 24–34 минуты

Ингредиенты на 8 -10 булочек

250 г полбовой муки, тип 630
250 г пшеничной цельнозерновой муки
2 ч. л. соли
100 г семян подсолнечника
1 кубик свежих дрожжей
300 мл чуть теплой воды

Для верха

Мак
Кунжут
Семена подсолнечника или пшено

Масло для смазывания
Мука для посыпки

1. Смешайте вместе муку, соль и семена подсолнечника, дрожжи растворите в теплой воде и добавьте в муку. Месить ок. 3-4 минут. Поставьте тесто в прибор на 20 минут, чтобы дать подойти с помощью программы "Подъем дрожжевого теста" или в комбинированном режиме при температуре 30 °С и влажности 100 % .

2. Сформируйте булочки и обваляйте их в зернышках на Ваш выбор. Положите их на противень, смазанный жиром и присыпанный мукой, и выпекайте.

Установка автоматической программы

Автоматические программы > Булочки > Зерновые булочки > Выпекание

Установки вручную

Режим: Комбинированный режим
1-й этап
температура: 155 °С
влажность: 90 %
длительность: 9 минут
2-й этап
температура: 210 °С
влажность: 20 %
длительность: 15–25 минут

Уровень загрузки

3-й снизу

Рецепты для автоматических программ

Ржано-пшеничный хлеб

Длительность программы: 48 минут

Ингредиенты на 1 хлеб

1 кубик свежих дрожжей
1/2 ч. л. сахара
280 мл чуть теплой воды
375 г пшеничной муки, тип 405
125 г ржаной муки, тип 997
2–3 ч. л. соли
1 ст. л. растительного масла

Масло для смазывания
Мука для посыпки

1. Растворите в воде дрожжи с сахаром, добавьте муку, соль, масло и месите тесто прим. 7 минут.

2. Поставьте тесто в миске, не накрывая крышкой, в прибор на 20 минут, чтобы дать подойти с помощью программы "Подъем дрожжевого теста" или в комбинированном режиме при температуре 30 °С и влажности 100 % .

3. Снова промесите тесто, сформируйте батон, выложите его вдоль на смазанный маслом и присыпанный мукой противень. Несколько раз косо надрежьте верх теста и выпекайте.

Установка автоматической программы

Автоматические программы > Хлеб > Ржано-пшеничный хлеб > Выпекание

Установки вручную

Режим: Комбинированный режим

1-й этап
температура: 40 °С
влажность: 100 %
длительность: 8 минут

2-й этап
температура: 50 °С
влажность: 100 %
длительность: 4 минуты

3-й этап
температура: 210 °С
влажность: 50 %
длительность: 6 минут
4-й этап
температура: 170–190 °С
влажность: 20 %
длительность: 30 минут

Уровень загрузки

3-й снизу

Пшеничные булочки

Длительность программы: 26-36 минут

Ингредиенты на 8 булочек

20 г свежих дрожжей
260 мл чуть теплой воды
500 г пшеничной муки, тип 405
10 г соли
3 г сахара
10 г сливочного масла

Масло для смазывания
Мука для посыпки

1. Растворите дрожжи в воде, добавьте муку, соль, сахар, масло и месите в течение прим. 7 минут, чтобы получилось однородное, гладкое тесто.

2. Поставьте тесто в миске, не накрывая крышкой, в прибор на 20 минут, чтобы дать подойти с помощью программы "Подъем дрожжевого теста" или в комбинированном режиме при температуре 30 °C и влажности 100 % .

3. Снова промесите тесто, сформируйте 8 булочек, положите их на смазанный жиром и присыпанный мукой противень, надрежьте тесто посередине и выпекайте.

Установка автоматической программы

Автоматические программы > Булочки > Пшеничные булочки > Выпекание

Установки вручную

Режим: Комбинированный режим

1-й этап

температура: 40 °C

влажность: 100 %

длительность: 6 минут

2-й этап

температура: 155 °C

влажность: 90 %

длительность: 5 минут

3-й этап

температура: 200 °C

влажность: 20 %

длительность: 15–25 минут

Уровень загрузки

3-й снизу

Рецепты для автоматических программ

Белый хлеб

Длительность программы: 48 минут

Ингредиенты на 1 хлеб

20 г свежих дрожжей
260 мл чуть теплой воды
500 г пшеничной муки, тип 405
10 г соли
3 г сахара
10 г сливочного масла

Масло для смазывания

Мука для посыпки

1. Растворите дрожжи в воде, добавьте муку, соль, сахар, масло и месите в течение прим. 7 минут, чтобы получилось однородное, гладкое тесто.

2. Поставьте тесто в миске, не накрывая крышкой, в прибор на 20 минут, чтобы дать подойти с помощью программы "Подъем дрожжевого теста" или в комбинированном режиме при температуре 30 °С и влажности 100 % .

3. Сформируйте из теста батон, несколько раз косо надрежьте верх, выложите вдоль на смазанный маслом и присыпанный мукой противень и выпекайте.

Установка автоматической программы

Автоматические программы > Хлеб > Белый хлеб > Выпекание

Установки вручную

Режим: Комбинированный режим

1-й этап

температура: 40 °С

влажность: 100 %

длительность: 8 минут

2-й этап

температура: 50 °С

влажность: 100 %

длительность: 4 минуты

3-й этап

температура: 210 °С

влажность: 50 %

длительность: 6 минут

4-й этап

температура: 170–195 °С

влажность: 20 %

длительность: 30 минут

Уровень загрузки

3-й снизу

Каре ягненка

Длительность программы: 36 минут

Ингредиенты на 4 порции

1 каре ягненка (1,5 кг)

1-2 ст.л. растительного масла

Соль

Перец

1. Надрежьте мясо на костях так, чтобы они выступали. С помощью кулинарной нити свяжите в круг (каре).

2. Смешайте перец и соль с растительным маслом и смажьте мясо с помощью кисточки.

3. Положите мясо на решетку и жарьте.

Установка автоматической программы

Автоматические программы > Мясо > Баранина > Каре ягненка > Жарение

Установки вручную

Режим: Комбинированный режим

1-й этап

температура: 225 °C

влажность: 20 %

длительность: 16 минут

2-й этап

температура: 40-70 °C

влажность: 20 %

длительность: 20 минут

Уровень загрузки

Решетка: 2-й снизу

Поддон для сбора жидкости: 1-й снизу

Рецепты для автоматических программ

Запеченная говядина

Длительность программы: 263 минуты

Ингредиенты на 4 порции

1 головка сладкого салатного лука
1 пучок суповой зелени
макс. 1–1,5 кг говяжьего мяса от
бедренной части
500 мл красного вина
500 мл бульона
150 г жирной сметаны
Пищевой крахмал
50 мл воды
Соль
Перец
Красное вино для вкуса

1. Очистите луковицу и нарежьте крупными кубиками, очистите зелень и мелко нарежьте. Мясо маринуйте в красном вине и бульоне с луком и зеленью в течение 24 часов.

2. Мясо заверните в алюминиевую фольгу, положите в поддон для сбора вместе с овощами и маринадом и запекайте в течение 90 минут. Затем снимите фольгу и запекайте дальше.

3. После приготовления овощи с образовавшейся жидкостью протрите через сито в кастрюлю, добавьте сметану и загустите крахмалом. Полученный соус по вкусу приправьте солью, перцем и красным вином.

Установка автоматической программы

Автоматические программы > Мясо > Говядина > Запеченная говядина > Жарение

Длительность: 263 минуты

Установки вручную

Режим: Комбинированный режим

1-й этап

температура: 225 °C

влажность: 20 %

длительность: 23 минут

2-й этап

температура: 145 °C

влажность: 50 %

длительность: 240 минут

Уровень загрузки

Решетка: 2-й снизу

Поддон для сбора жидкости: 1-й снизу

Говяжье филе

Длительность программы:
40–120 минут

Ингредиенты на 4 порции

800 г филе говядины средний кусок,
ок. 6 см высотой

соль

перец

растительное масло

1. Освободите мясо от жира и жил, смешайте соль, перец и растительное масло и смажьте смесью мясо с помощью кисточки. Выложите на мясо на решетку и жарьте.

Установка автоматической программы

Автоматические программы > Мясо
> Говядина > Говяжье филе > Кусок
> Жарение

Установки вручную

Режим: Комбинированный режим
температура: 220 °C

влажность: 20 %

длительность: 40–120 минут

Уровень загрузки

Решетка: 2-й снизу

Поддон для сбора жидкости: 1-й
снизу

Рецепты для автоматических программ

Ростбиф с жареным картофелем и пикантным соусом

Длительность программы: 40-120 минут

Ингредиенты на 4 – 6 порций

1 кг ростбифа
соль
перец

Пикантный соус

1–2 маринованных огурца
2 лука-шалотт
зеленый лук
Петрушка
150 г йогурта
5 ст. л. майонеза
Соль
Перец
1 щепотка сахара
Сок лимона

Жареный картофель

1 кг вареного картофеля
1 головка сладкого салатного лука
100 г сала, кубиками
Топленое масло
Соль
Перец

1. Освободите мясо от жира и жил. Смешайте соль, перец и растительное масло и смажьте смесью мясо с помощью кисточки. Выложите на мясо на решетку и жарьте.

2. В это же время нарежьте маринованные огурцы и лук-шалотт мелкими кубиками, мелко порубите зеленый лук и петрушку.

3. Смешайте все ингредиенты для соуса вместе и приправьте по вкусу солью, перцем и сахаром.

4. Очистите луковицу и нарежьте, как и вареный картофель, ломтиками. Нагрейте на конфорке топленое масло, выложите в масло картофель с салом и луком, зажарьте до образования на картофеле корочки, посолите и поперчите.

Установка автоматической программы

Автоматические программы > Мясо > Говядина > Ростбиф > Жарение

Установки вручную

Режим: Комбинированный режим
температура: 220 °С
влажность: 20 %
длительность: 40–120 минут

Уровень загрузки

Решетка: 2-й снизу
Поддон для сбора жидкости: 1-й снизу

Свиное филе в тесте

Длительность программы: 35 минут

Ингредиенты на 4 порции

1 свиное филе по 400 г
Соль
Перец
1 ст. л. топленого масла

Начинка

1 маленькая морковь
1 маленький цуккини
200 г колбасного фарша из телятины
4 ст. л. сливок
60 г сыра Тильзитер
4 листика шалфея

Соль
Перец

Тесто

1 пакет круглого слоеного теста
4 ломтика вареной ветчины

Для смазывания

1 яичный желток среднего размера
1 щепотка соли
1 ч. л. сгущенного молока

Бумага для выпечки

1. Мясо посолить и поперчить, положить на сковороду с топленным маслом и обжарить со всех сторон.

2. Очистите морковь и нарежьте мелкими кубиками, также мелкими кубиками нарежьте цуккини. Положите овощи в перфорированный лоток и готовьте (установки см. Действие 2). Смешайте колбасный фарш из телятины с овощами, добавьте сливки и Тильзитер.

3. Порежьте шалфеем и добавьте в массу вместе с солью и перцем.

4. Выложите тесто на рабочую поверхность, на тесто положите ветчину, затем равномерно распределите начинку. В заключение сверху положите мясо.

5. Сверните тесто в рулет и положите швом вниз на выстеленный бумагой для выпечки противень.

6. Смешайте яичный желток с солью и сгущенным молоком, смажьте этой смесью тесто и запекайте (установки см. Действие 6).

Действие 2 Установки

Режим: Приготовление на пару
Температура: 100 °С
Продолжительность: 4 минуты

Действие 6 Установка автоматической программы

Автоматические программы > Мясо > Свинина > Свиное филе > Свиное филе в тесте > Выпекание

Действие 6 Установки вручную

Режим: Комбинированный режим
1-й этап: предварительный нагрев
температура: 175–195 °С
влажность: 20 %
2-й этап: запекание
температура: 175–195 °С
влажность: 20 %
длительность: 35 минут

Уровень загрузки
2-й снизу

Рецепты для автоматических программ

Жаркое с корочкой

Длительность программы: 180-230 минут

Ингредиенты на 4 порции

1 пучок суповой зелени
500 мл бульона
750 г свинины для жаркого с кожей
Соль
Перец
Тимьян
150 г жирной сметаны
Крахмал

1. Очистите суповую зелень, порежьте мелкими кубиками или кружками и положите вместе с бульоном в поддон.

2. Попросите мясника надрезать кожу у мяса крест накрест. Приправьте мясо солью, перцем и тимьяном и положите на решетку. Решетку вместе с поддоном задвиньте в прибор и жарьте.

3. Жидкость, собравшуюся в поддоне, процедите через сито.

4. Нагрейте процеженную жидкость на конфорке, при необходимости снимите лишний жир, добавьте сметану и загустите с помощью крахмала. Посолите и поперчите по вкусу.

Установка автоматической программы

Автоматические программы > Мясо > Свинина > Жаркое с корочкой > Жарение

Установки вручную

Режим: Комбинированный режим

1-й этап

температура: 205 °C

влажность: 20 %

длительность: 40–70 минут

2-й этап

температура: 85 °C

влажность: 100 %

длительность: 120 минут

3-й этап

температура: 180 °C

влажность: 40 %

длительность: 20–40 минут

Уровень загрузки

Решетка: 2-й снизу

Поддон для сбора жидкости: 1-й снизу

Цыпленок

Длительность программы: 60 минут

Ингредиенты на 2 порции

1 цыпленок (ок. 1200 г)

2 ст. л. растительного масла

Соль

Перец

Молотая паприка

1. Вымойте цыпленка внутри и снаружи и вытрите насухо.
2. Смешайте масло с пряностями и смажьте цыпленка этой смесью с помощью кисточки. Положите грудкой вверх на решетку и жарьте.

Установка автоматической программы

Автоматические программы > Мясо > Птица > Цыпленок > Целиком > Жарение

Установки вручную

Действие 2

Режим: Комбинированный режим

1-й этап

температура: 180–220 °C

влажность: 95 %

длительность: 50 минут

2-й этап

температура: 225°C

влажность: 20 %

длительность: 10 минут

Уровень загрузки

Решетка: 3-й снизу

Поддон для сбора жидкости: 1-й снизу

Обзор программ

Овощи

	Бланширование	Приготовление на пару	Консервирование
Цветная капуста	x	x	-
Бобы			
Зеленая фасоль	x	x	x
Желтая фасоль	x	x	x
Конские бобы	x	x	-
Бобы спаржевые	x	x	-
Фасоль выющаяся	x	x	x
Брокколи	x	x	-
Китайская капуста	x	x	-
Горох	x	x	-
Фенхель	x	x	-
Капуста листовая	x	x	-
Картофель			
Картофель в мундире	-	x	-
Отварной картофель	-	x	-
Кольраби	x	x	-
Тыква	x	x	-
Початки кукурузы	x	x	-
Мангольд	x	x	-
Морковь			
Морковь пучковая	x	x	-
Каротель парижская	x	x	-
Столовая морковь	x	x	-

Овощи

	Бланширование	Приготовление на пару
Перец сладкий	x	x
Лук-порей	x	x
Брюссельская капуста	x	x
Краснокочанная капуста	x	x
Спаржа		
Белая спаржа	x	x
Зеленая спаржа	x	x
Шпинат	x	x
Ранняя белокочанная капуста	x	x
Белокочанная капуста	x	x
Савойская капуста	x	x
Цуккини	x	x
Стручки сахарного горошка	x	x

Обзор программ

Рыба

	Приготовление на пару
Дорада	х
Форель	х
Палтус	х
Атлантическая треска	х
Карп	х
Лосось	х
Пангасиус	х
Морской окунь	х
Пикша	х
Камбала	х
Сайда	х
Морской черт	х
Морской язык	х
Тюрбо	х
Тилапия	х
Викторианский окунь	х
Судак	х

Ракообразные

	Приготовление на пару
Креветки серые	х
Креветки королевские	х
Креветки мелкие	х

Мясо

Птица	Жарение	Выпекание
Цыпленок, целиком	х	
Баранина		
Каре ягненка	х	
Говядина		
Говяжье филе		
Кусок	х	
Тушеная говядина		
Ростбиф		
Кусок*	х	-
Свинина		
Свиное филе		
Филе свинины в слоеном тесте	-	х
Жаркое с корочкой	х	-

Рис

	Приготовление на пару
Рис "Басмати"	х
Пропаренный рис	х
Круглозерный рис	х
Неочищенный рис	х
Дикий рис	х

Фрукты

	Бланширо- вание	Приготовление на пару	Сушка	Консервиро- вание
Яблоки	х	х	х	х
Груши	х	х	х	-
Вишня, черешня	х	х	-	х
Сливы	х	х	х	х
Цитрусовые	-	-	х	-

Куриные яйца

	Приготовление на пару
Размер S	
всмятку	х
в мешочек	х
вкрутую	х
Размер M	
всмятку	х
в мешочек	х
вкрутую	х
Размер L	
всмятку	х
в мешочек	х
вкрутую	х
Размер XL	
всмятку	х
в мешочек	х
вкрутую	х

Обзор программ

Хлеб

	Выпекание
Багеты	х
Плоский хлеб	х
Швейцарская плетенка	х
Белый хлеб	х
Пшенично-ржаной хлеб	х

Булочки

	Выпекание
Круассаны	х
Булочки из смешанных злаков	х
Пшеничные булочки	х

Специальные программы


Нагревание влажных полотенец
Расплавление желатина
Расплавление меда
Приготовление йогурта
Расплавление шоколада
Растапливание шпика
Тушение лука

На заводе-изготовителе для Вашего прибора были заданы предварительные установки. В меню "Установки" Вы можете выбирать и изменять различные пункты меню и их подпункты.

Действующие установки отмечены символом ✓.


С помощью пункта меню "↔" Вы попадаете на предыдущий уровень.

После подтверждения с помощью "ОК" или, если в течение 15 минут не последует выбора, дисплей переходит на предыдущий уровень индикации.

Дисплей может быть настроен на разные языки. Если Вы ошибочно выбрали язык, который не понимаете, ориентируйтесь на символ  для возврата в подменю "Язык".


- Включите прибор.
- Выберите "Другие программы".
- Выберите "Установки".
- Выберите нужное подменю и подтвердите это с помощью "ОК".
- Выберите нужные установки.
- Подтвердите с помощью "ОК".

Или

- Коснитесь .
- Выберите нужное подменю и подтвердите это с помощью "ОК".
- Выберите нужные установки.
- Подтвердите с помощью "ОК".

Установки

Заводская настройка для соответствующего пункта меню выделена **жирным** шрифтом.

Пункт меню	Возможные установки
Язык 	deutsch , другие языки Страна
Текущее время	Индикация выкл. / вкл. / Ночное отключение Формат времени 12 ч / 24 ч установить
Дата	Установка даты
Подсветка	вкл. / вкл. на 15 секунд
Яркость дисплея	Установить яркость
Громкость	Звуковые сигналы Звук нажатия кнопок
Единицы	Вес г или lb/oz Температура °C или °F
Поддержание тепла	вкл. / выкл.
Отвод пара	вкл. / выкл.
Рекомендуемые температуры	Изменить рекомендуемые температуры
Блокировка запуска	вкл. / выкл.

Пункт меню	Возможные установки
Жесткость воды	мягкая (< 8,4 °dH, < 1,5ммоль/л) средняя (8,4 - 14 °dH, 1,5 - 2,5 ммоль/л) жесткая (> 14 °dH, > 2,5 ммоль/л)
Торговля	Режим презентации вкл. / выкл.
Заводская настройка	Установки вернуть в исходное состояние / не возвращать в исходное состояние Персональные программы удалять / не удалять Рекомендуемые температуры вернуть в исходное состояние / не возвращать в исходное состояние

Данные для проверяющих организаций

Типовые блюда

- функции пароварки -

Продукт	Контейнеры	Количество в г	Режим работы	Уровень загрузки снизу	Поддон	Температура в °С *	Время приготовления в мин.
Распределение пара							
Брокколи (10.1)	1x DGGL 8	300	Приготовление на пару	любой	да	100	3
	3x DGGL 8	по 300 в каждом	Приготовление на пару	3, 5, 6	да	100	3
Подача пара							
Брокколи (10.2)	1x DGGL 8	макс.	Приготовление на пару	любой	да	100	3
Мощность при максимальной загрузке							
Горох (10.3)	3x DGGL 13	по 1000 в каждом	Приготовление на пару	3, 5, 6	да	100	**

* Прибор не нужно предварительно нагревать.

** Тест окончен, если температура в самом холодном месте составляет 85 °С.


Данные для проверяющих организаций

Типовые блюда по DIN EN 50304 / DIN EN 60350

- функции духового шкафа -

Продукт	Форма для выпечки	Режим работы	Уровень загрузки снизу	Температура в °С	Время приготовления в мин.	предварительный нагрев
Полоски из теста (8.4.1)	1 противень	Конвекция+	3	140	32	нет
	2 противня	Конвекция+	2, 4	140	35	нет
Небольшие кексы (8.4.2)	1 противень	Пироги (спец. рецептура)	3	150	25	нет
Теплый бисквитный торт (8.5.1)	1 разъемная форма Ø 26 см (на решетке)	Конвекция+	3	160	32	нет
Закрытый яблочный пирог (8.5.2)	1 разъемная форма Ø 20 см (на решетке)	Конвекция+	3	150	90	нет

Чистка и уход

 Ни в коем случае не используйте для очистки пароструйный очиститель. Пар может проникнуть в находящиеся под напряжением части и привести к короткому замыканию.

Чистите и вытирайте насухо прибор и принадлежности после каждого использования. Перед чисткой дайте прибору остыть.

Закрывайте дверцу прибора только после того, как он полностью высохнет.

Если Вы не используете прибор в течение длительного времени, основательно очистите его, чтобы избежать образования неприятного запаха. Затем оставьте прибор открытым.

Ни в коем случае не используйте для очистки промышленные моющие средства; используйте исключительно бытовые моющие средства.

Не используйте алифатические моющие средства с содержанием углеводорода. Это может вызвать набухание уплотнений.

Фронтальная поверхность прибора

Загрязнения на фронтальной поверхности прибора рекомендуется удалять сразу.

Если загрязнения будут воздействовать на поверхность дольше, то они могут потом не удалиться, а поверхности могут окраситься или измениться.

Очистите фронтальную поверхность прибора с помощью чистой губки, моющего средства и теплой воды. Затем протрите насухо мягкой салфеткой.

Для очистки Вы можете использовать также чистую влажную салфетку из микрофибры без моющего средства.

Все поверхности чувствительны к образованию царапин. Царапины на поверхностях из стекла могут привести к его разрушению.

Все поверхности могут окраситься или измениться при контакте с непредназначенными для них средствами для очистки.

Чтобы избежать повреждений поверхности, не используйте при очистке

- чистящие средства, содержащие соду, щелочь, аммиак, кислоту или хлориды,
- чистящие средства для удаления накипи,
- абразивные чистящие средства, например, абразивный порошок, пасту, пемзу,
- чистящие средства, содержащие растворитель,
- средства для чистки поверхностей из нержавеющей стали,
- моющие/чистящие средства для посудомоечных машин,
- спреи для очистки духовки,
- очиститель для стекла,
- жесткие губки с абразивной поверхностью и щетки, напр., губки для кастрюль,
- очиститель от грязи,
- острые металлические скребки!

Чистка и уход

Принадлежности

Поддон для конденсата, решетка, контейнеры, противень

Ополаскивайте и вытирайте насухо поддон для конденсата, решетку, контейнеры и противень, расположенные на дне рабочей камеры, после каждого использования. Все части можно мыть в посудомоечной машине.

Голубоватые пятна на контейнерах можно легко удалить с помощью уксуса.

Вы также можете использовать средство для очистки стеклокерамики и нержавеющей стали Miele (см. главу "Дополнительно приобретаемые принадлежности"). Затем промойте контейнеры чистой водой, чтобы удалить все остатки моющего средства.

Боковые направляющие

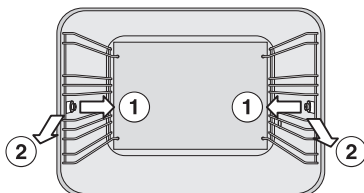
Направляющие имеют покрытие **PerfectClean**. Учитывайте указания по очистке и уходу в главе "PerfectClean".

Ни в коем случае не мойте направляющие в посудомоечной машине.

Удалите

- легкие загрязнения с помощью губчатой салфетки, бытового моющего средства и теплой воды.
- сильные загрязнения с помощью **губки для посуды**, горячей воды и бытового моющего средства. При необходимости Вы можете также использовать жесткую сторону губки для мытья посуды.
- Сполосните или протрите направляющие чистой водой, затем высушите поверхности.

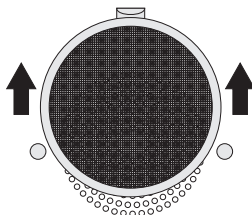
Снятие боковых направляющих



- Потяните крепежную кнопку до упора. Сначала потяните направляющие в сторону ①, затем выньте вперёд ②.
- При установке действуйте в обратной последовательности: сначала вставьте их сзади, затем сбоку.

Жироулавливающие фильтры

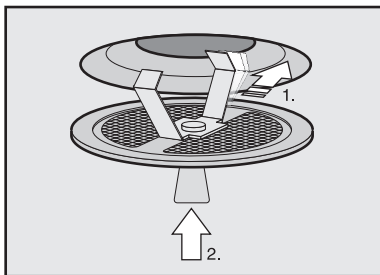
Очищайте жироулавливающие фильтры после каждого процесса жарения с помощью раствора моющего средства или в посудомоечной машине.



- Вытащите фильтр с задней стенки вверх наружу.

Чистка и уход

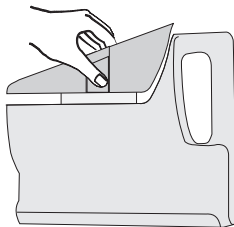
При чистке фильтра задней стенки в посудомоечной машине результат будет лучше, если он будет находиться в горизонтальном положении. В зависимости от используемого моющего средства для посудомоечной машины, на фильтре могут образоваться стойкие пятна, но они не будут влиять на его функции.



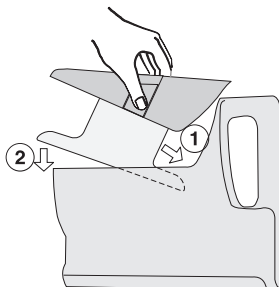
- При установке фильтра в потолок рабочей камеры держите его немного под наклоном.

Емкость для воды

После каждого использования прибора вынимайте емкость, выливайте из нее воду и осушайте.



- Сожмите по направлению друг к другу пластинки, расположенные с двух сторон вставки. Затем выньте ее.



- Устанавливайте вставку в емкость для воды только после полного высыхания обеих частей. Легче всего это сделать, если ввести вставку в наклонном положении ① и опустить ее ②.

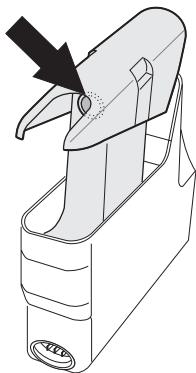
Ни в коем случае не разрешается погружать емкость в воду и мыть в посудомоечной машине!

В целях обеспечения гигиены и во избежание образования конденсата выливайте воду из емкости после каждого использования.

Не применяйте для чистки грубые губки или жесткие щетки.

Чистка и уход

Уплотнение на парогенераторе



Если после достаточно длительного использования емкость можно будет задвигать и вынимать лишь с усилием (толчками) или появится сообщение об ошибке **F20**, Вам необходимо будет смазать внутри уплотнение на емкости небольшим количеством прилагаемой силиконовой смазки (см. главу "Описание прибора > Принадлежности, входящие в комплект"). Для этого уплотнение не нужно вынимать.

При обращении с силиконовой смазкой соблюдайте следующие меры предосторожности:

- При попадании силикона на кожу сотрите или смойте его.
- При попадании силиконовой смазки в глаза: промойте большим количеством воды.
- В случае проглатывания средства: обратиться к врачу.

Заменяйте уплотнение на новое, если оно стало ломким и хрупким, или если на дне отсека для емкости накапливается слишком много воды.

Вы можете заказать уплотнение в сервисной службе.

Для смазывания уплотнения используйте только прилагаемую силиконовую смазку, но ни в коем случае - маргарин, растительное масло или другой бытовой жир, так как в этом случае уплотнение может увеличиться в объеме.

Рабочая камера

Рабочая камера сделана из нержавеющей стали, все поверхности имеют покрытие **PerfectClean**. Указания по очистке и уходу Вы найдете в главе "PerfectClean".

Для более удобной очистки Вы можете снять дверцу прибора и боковые направляющие.

После процесса приготовления с паром

Удалите

- конденсат с помощью губки или салфетки,
- для удаления легких жировых загрязнений используйте чистую салфетку, бытовое моющее средство и теплую воду. Затем протрите все с использованием чистой воды.

Протрите насухо рабочую камеру после влажной очистки с помощью салфетки. В завершение Вы можете автоматически высушить прибор (см. главу "Уход / Сушка").

После жарения или выпекания

Очищайте рабочую камеру после каждого жарения, приготовления на гриле или выпекания, т.к. в противном случае загрязнения пригорят, и их больше нельзя будет очистить.

Чистите рабочую камеру с помощью **губки для мытья посуды**, горячей воды и бытового моющего средства.

При необходимости Вы можете использовать жесткую сторону губки.

Сполосните с помощью чистой воды или основательно вытрите, затем вытрите насухо поверхности.

Очистка будет облегчена, если загрязнения замочить на некоторое время в растворе моющего средства, или если Вы установите программу "Уход / Замачивание" (см. главу "Уход").

Ни в коем случае не используйте спрей для духовых шкафов, т.к. он не может быть удален без остатков.

Чистка и уход

Нагревательный элемент в днище рабочей камеры

Нагревательный элемент в днище рабочей камеры спустя долгое время эксплуатации может окраситься от капающей жидкости. Эти пятна можно удалить с помощью стальной спирали (напр. Spontex Spirinette).

Уплотнение дверцы

Уплотнение между внутренней стороной дверцы и рабочей камерой может стать из-за остатков жира хрупким и ломким. Необходимо очищать это уплотнение после каждого процесса жарения или выпекания с помощью чистой влажной салфетки из микрофибры без моющего средства или с помощью чистой губки, бытового моющего средства и теплой воды. В завершение вытрите все хорошо мягкой салфеткой.

Замените уплотнение дверцы, если оно потрескается или станет ломким. Уплотнение Вы можете заказать в сервисной службе.

PerfectClean

Поверхности рабочей камеры и боковых направляющих имеют покрытие **PerfectClean**. Это создает оптический эффект, благодаря которому поверхности имеют отлив. Поверхности с покрытием PerfectClean выгодно отличаются антипригарными свойствами и простой очисткой.

Для оптимального применения важно, чтобы поверхности очищались после каждого применения. Если поверхность PerfectClean будет покрыта остатками пищи после предыдущих использований, то антипригарный эффект теряет свое действие.

Многократное использование прибора без промежуточной очистки ведет к повышению трудоемкости очистки.

Загрязнения остатками фруктового сока и теста, образующиеся при использовании плохо закрывающихся форм для выпекания, рекомендуется удалять, пока духовка еще немного теплая.

Выкипевшие фруктовые соки могут вызвать изменения цвета, которые не смогут быть удалены. Однако, они не влияют на свойства покрытия PerfectClean.

Удаляйте остатки моющих средств. Они снижают действие антипригарного эффекта.

Чтобы не повредить поверхности с покрытием PerfectClean, не применяйте:


- абразивные чистящие средства, например, абразивный порошок, пасту, пемзу,
- средства для очистки стеклокерамических варочных поверхностей,
- чистящие средства для стеклокерамики и нержавеющей стали,
- проволочные мочалки,
- жесткие губки, например, для чистки кастрюль, или использованные губки с остатками абразивных чистящих средств,
- спреи для чистки духовых шкафов на поверхностях PerfectClean с повышенной температурой или с длительным действием,
- мойку в посудомоечной машине,
- точечную очистку с применением механических средств.

Чистка и уход

Чистка и уход

Замачивание


Сильные загрязнения после процесса жарения можно замочить с помощью этой программы.

- Дайте рабочей камере остыть.
- Выньте все принадлежности и наполните емкость для воды.
- Выберите пункт "Другие программы  / Чистка и уход".
- Выберите "Замачивание".

Процесс замачивания длится ок. 15 минут.

Сушка

Остатки влаги в рабочей камере полностью высыхают даже в недоступных местах.

- Промокните рабочую камеру с помощью салфетки.
- Выберите пункт "Другие программы  / Чистка и уход".
- Выберите "Сушка".

Процесс сушки длится ок. 25 минут.

Удаление накипи

Для оптимальной очистки от накипи мы рекомендуем специальные таблетки для очистки от накипи Miele (см. главу "Дополнительно приобретаемые принадлежности"). Также Вы можете использовать бытовой очиститель от накипи на основе лимонной кислоты. Учитывайте указания по безопасности и дозировке.

Следите, чтобы средство удаления накипи не попало на металл, т.к. это вызывает образование пятен. Немедленно вытирайте капли средства.

После определенного срока использования прибор необходимо очистить от накипи. При наступлении этого момента на дисплее после включения прибора появится сообщение о том, что у Вас осталось еще 10 процессов приготовления.

После последнего оставшегося до очистки процесса прибор будет заблокирован.

Мы рекомендуем очищать прибор до включения блокировки.

- Включите прибор и выберите "Другие программы > Чистка и уход > Удаление накипи".
- Налейте в емкость 1,0 л холодной воды и добавьте соответствующее количество средства удаления накипи.
- Задвиньте емкость с водой до упора в прибор.
- Подтвердите указание с помощью "ОК".

На дисплее высветится время, оставшееся до окончания процесса. Начинается очистка от накипи.

В первые несколько минут процесс очистки может быть прерван.

Ни в коем случае не выключайте прибор перед завершением процесса очистки от накипи, т.к. в противном случае Вы будете должны начать процесс очистки заново.

Чистка и уход

В ходе процесса емкость для воды необходимо ополаскивать и наполнять свежей водой.

Следуйте указаниям на дисплее.

- Выньте емкость и вылейте из нее воду. Выньте вставку.
- Тщательно промойте емкость и вставку.
- Снова установите вставку на место, наполните емкость 1 л воды и задвиньте ее до упора в прибор.

Если процесс очистки от накипи завершен, то на дисплее появится соответствующее указание.

После удаления накипи:

- Выключите прибор.
- Выньте емкость для воды и вылейте воду.
- Вытрите прибор насухо.

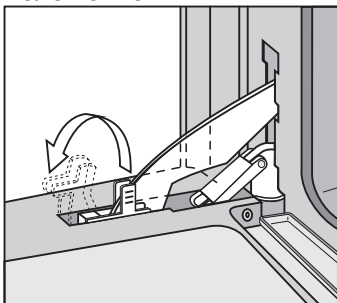
Закрывайте дверцу прибора лишь, когда рабочая камера полностью высохнет.

Дверца прибора

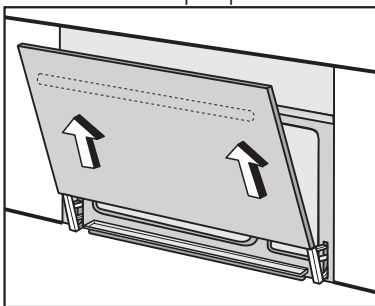
Вам будет легче проводить чистку рабочей камеры прибора, если Вы снимете дверцу с петель.

Снятие дверцы с петель

- Полностью откройте дверцу.
- Переведите стопорные рычаги перед шарнирами дверцы в верхнее положение.



- Медленно закрывайте дверцу до тех пор, пока поднятые стопорные рычаги не коснутся рамы.
- Снимите дверцу, держа обеими руками и равномерно выводя ее наискось из шарниров.



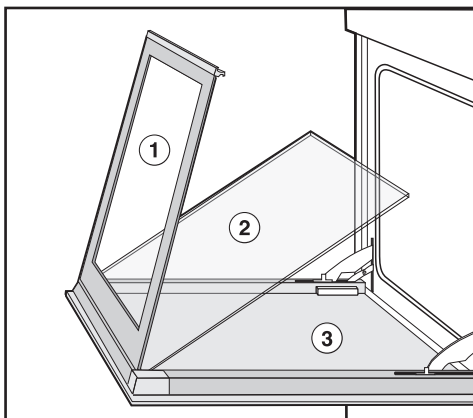
Навешивание дверцы

- Наденьте дверцу на шарниры.
- Полностью откройте дверцу.
- Откиньте стопорные рычаги назад.
- Закройте дверцу.

Чистка и уход

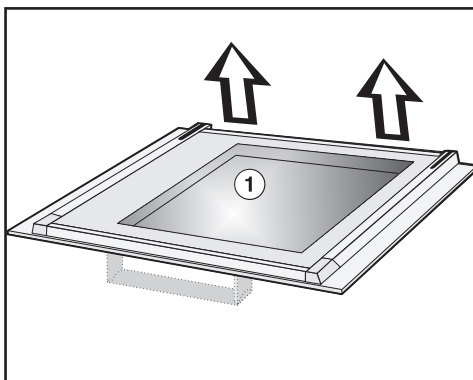
Демонтаж

Дверца прибора состоит из трех стеклянных панелей: внутренней ①, средней ② и внешней ③.

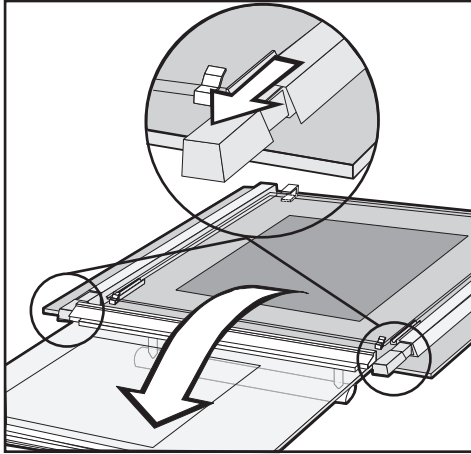


Если при неблагоприятных условиях в пространстве между стеклянными панелями отложатся загрязнения, Вы можете разобрать дверцу и очистить панели по отдельности.

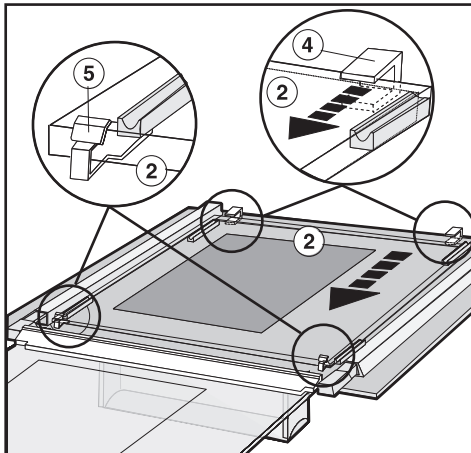
- Снимите дверцу с петель.
- Положите дверцу на стол, покрытый мягкой тканью так, чтобы внутреннее стекло ① было вверх, а сторона с ручкой спереди, т.е. перед Вами.
- Возьмитесь за внутреннее стекло ① сзади обеими руками и потяните его вверх.



- Опрокиньте внутреннее стекло дверцы вперед. Затем вытяните его насколько возможно в рамке вперед (см. увеличение).

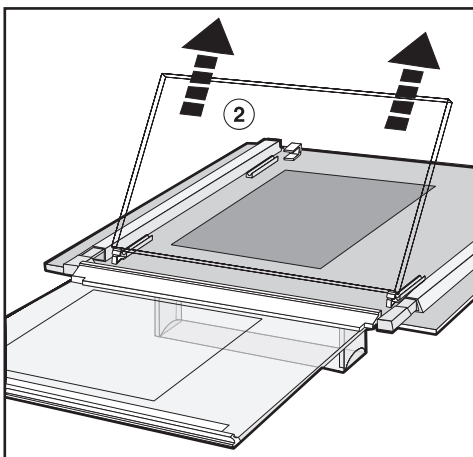


- Задвиньте среднюю стеклянную панель ② внутри рамки ④ в направлении стрелки в передние зажимы ⑤.



Чистка и уход

- Приподнимите среднюю панель ② сзади из рамки вверх и выньте панель из передних зажимов.



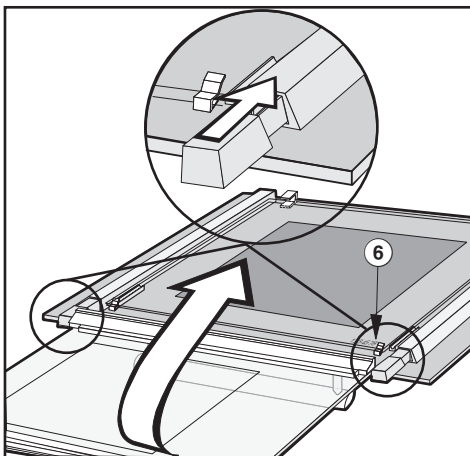
Теперь Вы можете вымыть отдельные стеклянные панели губчатой салфеткой, бытовым моющим средством и теплой водой. Затем тщательно вытрите их насухо мягкой тканью.

Сборка

- Сначала вставьте среднюю стеклянную панель в передние зажимы, затем прижмите ее сзади.

При установке панели обратите внимание на то, чтобы в правом нижнем углу можно было прочесть материальный номер ⑥.

- Задвиньте среднюю стеклянную панель до упора назад.




- Затем задвиньте внутреннюю стеклянную панель до упора назад в рамку (см. увеличение).

Снова опрокиньте внутреннюю панель назад и плотно прижмите ее сзади.

Что делать, если ...?

Вы можете самостоятельно устранить большинство помех и неполадок в работе, которые могут появиться при повседневной эксплуатации. Так как Вам не нужно будет вызывать специалиста сервисной службы, то Вы сэкономите и время, и деньги.

Сведения в нижеприведенной таблице должны Вам помочь найти причины неисправности и устранить их. Однако, следует учитывать, что:

 Ремонт электроприборов имеют право производить только квалифицированные специалисты по электромонтажу. Неправильно выполненные ремонтные работы могут стать причиной серьезной опасности для пользователя.

Проблема	Причина и устранение
Прибор не включается.	<p>Выключился защитный предохранитель.</p> <ul style="list-style-type: none">■ Включите предохранитель(и) (минимальная величина тока срабатывания: см. типовую табличку). <p>В зависимости от обстоятельств, сбой в работе или техническая неисправность.</p> <ul style="list-style-type: none">■ Отключите прибор от электросети прим. на 1 минуту,<ul style="list-style-type: none">– выключите соответствующий предохранитель(и) или полностью выверните предохранитель(и) с плавкими вставками или– выключите УЗО (защитное устройство от перепадов напряжения). <p>Если после повторного включения / ввертывания предохранителя(ей) или включения УЗО неисправность не удастся устранить, то обратитесь к специалисту-электрику или в сервисную службу.</p>
Установлен режим презентации и прибор не нагревается.	<ul style="list-style-type: none">■ Выключите режим презентации. При этом следуйте указаниям на дисплее.
После выключения прибора слышен шум вентилятора.	<p>Прибор оснащен вентилятором, который способствует выводу пара из рабочей камеры прибора наружу. Вентилятор продолжает работать также после выключения прибора. Через некоторое время он выключается автоматически.</p>

Проблема	Причина и устранение
<p>Емкость для воды можно задвинуть в прибор или извлечь из него лишь с усилиями (толчками).</p>	<p>Соединительная муфта на емкости стала "заедать".</p> <ul style="list-style-type: none"> ■ Нанесите на уплотнение у емкости для воды немного силиконовой смазки (см. главу "Чистка и уход > Уплотнение на емкости для воды").
<p>После переезда прибор не переключается с фазы нагрева на фазу приготовления.</p>	<p>Температура кипения воды изменилась, т.к. новое расположение прибора отличается от старого более, чем на 300 м по высоте.</p> <ul style="list-style-type: none"> ■ Для настройки температуры кипения воды проведите процесс очистки от накипи (см. главу "Чистка и уход > Удаление накипи").
<p>Во время работы прибора выходит слишком много пара, или пар выходит не так, как обычно.</p>	<p>Неправильно закрыта дверца.</p> <ul style="list-style-type: none"> ■ Закройте дверцу. <p>Дверное уплотнение установлено неправильно.</p> <ul style="list-style-type: none"> ■ Прижмите дверное уплотнение так, чтобы оно везде прилегало равномерно. <p>Дверное уплотнение имеет повреждения, напр., надрывы.</p> <ul style="list-style-type: none"> ■ Замените уплотнение.
<p>При возобновлении работы прибора слышен свистящий звук.</p>	<p>После закрывания дверцы происходит выравнивание давления, при котором может раздаваться свистящий звук. Он не указывает на неисправность прибора.</p>
<p>Фаза нагрева длится слишком продолжительное время.</p>	<p>Емкость для воды сильно покрылась накипью, т.к. не установлен соответствующий диапазон жесткости для используемой воды.</p> <ul style="list-style-type: none"> ■ Установите правильный диапазон жесткости воды (см. главу "Установки") и очистите прибор от накипи, как описано в главе "Удаление накипи". <p>Если уровень жесткости воды был установлен правильно или проблема возникает снова, обратитесь в сервисную службу.</p>

Что делать, если ...?

Проблема	Причина и устранение
Функции "Запуск в" и "Готовность в" не выводятся на дисплей.	В режиме "Удаление накипи" эти функции вообще отсутствуют. Температура в рабочей камере слишком высокая, напр., после окончания процесса приготовления. ■ Дайте рабочей камере остыть с открытой дверцей.
Не работает подсветка рабочей камеры.	Система освещения неисправна. Обратитесь в сервисную службу, если необходимо заменить лампу.
На дисплее высвечивается F в сочетании с числом.	
F 20	Емкость с водой задвинута в прибор не до упора. ■ Выньте емкость и задвиньте ее до упора. Выключите прибор и снова его включите. Уплотнение на емкости для воды "заедает". Нанесите на уплотнение у емкости для воды немного силиконовой смазки (см. главу "Чистка и уход > Уплотнение на емкости для воды").
F 44	Коммуникационная ошибка ■ Выключите прибор, и через несколько минут снова включите. Если сообщение об ошибке все еще высвечивается, обратитесь в сервисную службу.
F 55	Достигнута максимальная продолжительность работы в режиме "Конвекция+", сработало защитное выключение. Прибор снова будет готов к работе, если Вы его выключите, а затем снова включите.
F .. Другие сообщения о неполадках	Техническая неисправность. ■ Выключите прибор и обратитесь в сервисную службу.

Что делать, если ...?

Проблема	Причина
Пирог / выпечка не готовы по истечении времени, указанного в рецепте.	Установленная температура не совпадает с температурой, указанной в рецепте.
	Установлен жирулавливающий фильтр в заднюю стенку рабочей камеры. В этом случае время выпечки увеличивается.
	Вы изменили рецепт. Например, время выпечки увеличивается за счет добавления большего количества жидкости или яиц.
Пирог / выпечка различны по степени подрумянивания.	Установлена слишком высокая температура.
	Жирулавливающий фильтр в задней стенке рабочей камеры не удален.
	Выпекание происходило более, чем на двух уровнях.

Дополнительно приобретаемые принадлежности

Компания Miele предлагает большой ассортимент принадлежностей и средств для очистки и ухода, подходящих к Вашим приборам Miele.

Эти продукты Вы можете легко заказать в интернет-магазине Miele:

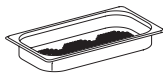


Вы сможете также их купить через сервисную службу Miele (см. обложку) или у торгового партнера Miele.

Контейнеры

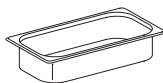
В ассортименте имеется большое количество перфорированных и неперфорированных контейнеров различных размеров:

DGGL 1



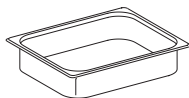
перфорированный контейнер
Вместимость 1,5 л / полезный объем 0,9 л
325 x 175 x 40 мм (ШхГхВ)

DGG 2



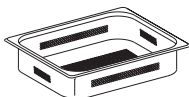
неперфорированный контейнер
Вместимость 2,5 л / полезный объем 2,0 л
325 x 175 x 65 мм (ШхГхВ)

DGG 3



неперфорированный контейнер
Вместимость 4,0 л / полезный объем 3,1 л
325 x 265 x 65 мм (ШхГхВ)

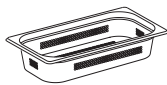
DGGL 4



перфорированный контейнер
Вместимость 4,0 л / полезный объем 3,1 л
325 x 265 x 65 мм (ШхГхВ)

Дополнительно приобретаемые принадлежности

DGGL 5



перфорированный контейнер
Вместимость 2,5 л / полезный объем 2,0 л
325 x 175 x 65 мм (ШxГxВ)

DGGL 6



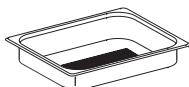
перфорированный контейнер
Вместимость 4,0 л / полезный объем 2,8 л
325 x 175 x 100 мм (ШxГxВ)

DGG 7



неперфорированный контейнер
Вместимость 4,0 л / полезный объем 2,8 л
325 x 175 x 100 мм (ШxГxВ)

DGGL 8



перфорированный контейнер
Вместимость 2,0 л / полезный объем 1,7 л
325 x 265 x 40 мм (ШxГxВ)

DGG 11



Противень
325 x 350 x 20 мм (ШxГxВ)

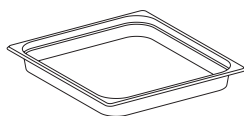
DGGL 13



перфорированный контейнер
Вместимость 3,3 л / полезный объем 2,0 л
325 x 350 x 40 мм (ШxГxВ)

Дополнительно приобретаемые принадлежности

Поддон DGG 17



Для сбора капель жидкости
325 x 350 x 40 мм (ВхТхН)

DGD 1/3



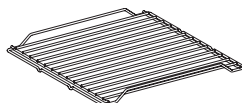
Крышка для контейнера 325 x 175 мм

DGD 1/2



Крышка для контейнера 325 x 265 мм

Решетка



Для установки собственной посуды
Для жарения

Средства для чистки и ухода

Таблетки для удаления накипи, 6 штук



Для очистки от накипи емкости для воды

Чистящее средство для стеклокерамики и нержавеющей стали, 250 мл



Для удаления пятен с контейнеров

Дополнительно приобретаемые принадлежности

DGCLean

250 мл



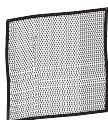
Специальное чистящее средство для удаления сильных загрязнений в рабочей камере, особенно после жарения

Салфетка из микрофибры



Для удаления следов от пальцев и легких загрязнений

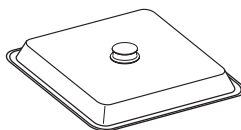
Силиконовая смазка



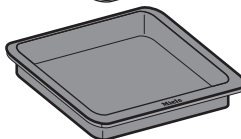
Для смазывания уплотнения на емкости для воды

Прочее

Универсальная форма для запекания KMB 5000-S



Форма из литого алюминия, с антипригарным покрытием и крышкой из нержавеющей стали. Также пригодна для индукционной панели конфорок, всех плит и духовых шкафов.



Непригодна для газовых панелей конфорок!

Максимальная вместимость: 2,5 кг, размеры: 325 x 260 x 65 мм (ШxГxВ)

Круглый противень для выпекания



Для приготовления пиццы, плоских пирогов из дрожжевого или сдобного теста, открытых сладких и пикантных пирогов, запеченных десертов, плоского хлеба, киша, а также для разогрева замороженных пирогов или пиццы.

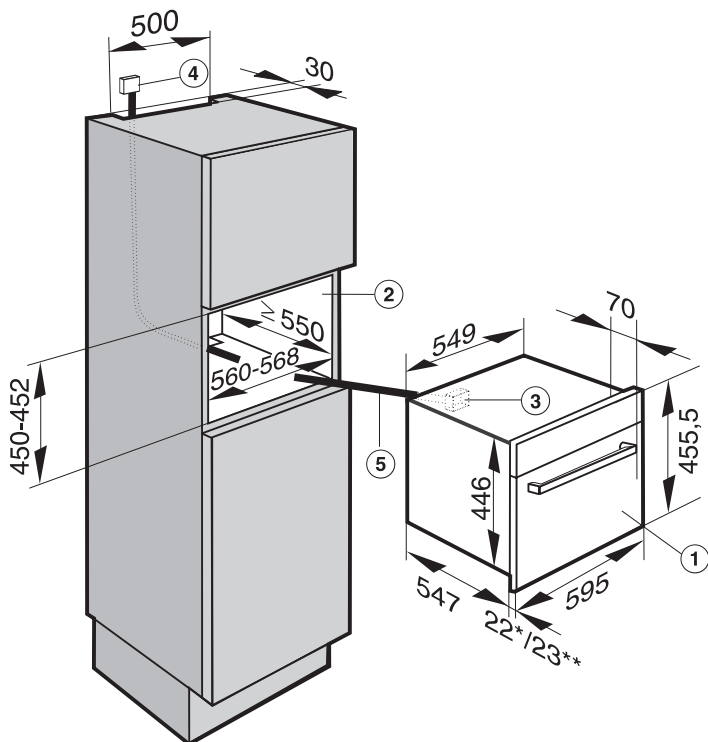
Указания по безопасности при встраивании

- ▶ Перед подключением прибора обязательно сравните данные подключения (напряжение и частоту) на типовой табличке с параметрами электросети. Эти данные обязательно должны совпадать во избежание повреждения прибора. В случае сомнений проконсультируйтесь со специалистом по электромонтажу.
- ▶ Проследите за тем, чтобы после встраивания прибора был обеспечен доступ к розетке.
- ▶ Этот прибор не разрешается подключать на нестационарных объектах (напр., судах).
- ▶ Прибор необходимо установить на такой высоте, чтобы у Вас была возможность видеть содержимое контейнера для приготовления на верхнем уровне загрузки. Только в этом случае Вы избежите опасности ошпаривания в случае переливания горячей пищи и воды.

Все размеры указаны в мм.

Размеры прибора и ниши для встраивания

Встраивание в высокий шкаф



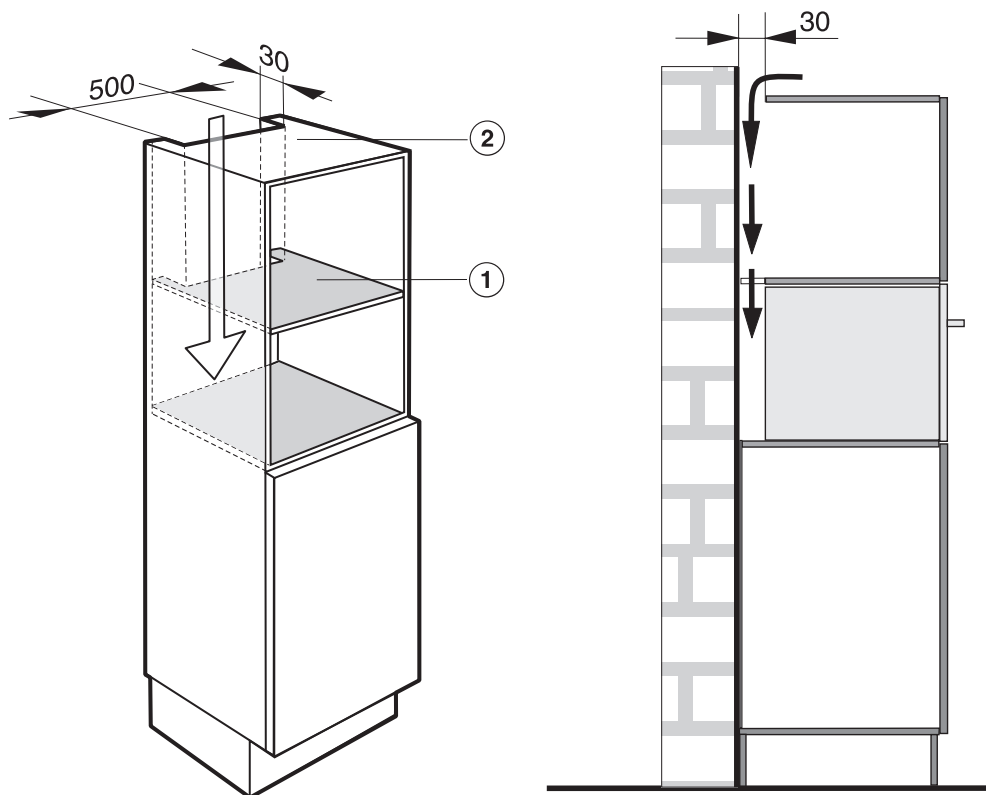
- ① Комби-пароварка
- ② Ниша для встраивания
- ③ Подвод сетевого кабеля к прибору
- ④ Рекомендуемая позиция для электроподключения
- ⑤ Сетевой кабель

* Приборы со стеклянным фронтом

** Приборы с металлическим фронтом

Размеры прибора и ниши для встраивания

Вырезы для вентиляции



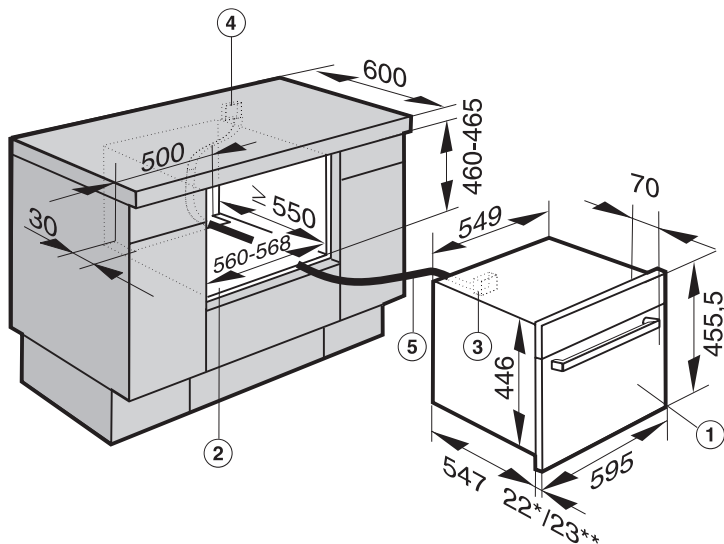
Чтобы обеспечить вентиляцию прибора, в сплошной полке ① вверху ниши для встраивания и с верхней стороны корпуса мебели ② должен быть предусмотрен вырез 500x30 мм.

Сзади ниши для встраивания не должно быть стенки.

Размеры прибора и ниши для встраивания

Встраивание в шкаф под столешницей

Если прибор должен быть встроен под панелью конфорок, то учитывайте указания по встраиванию, а также высоту встраивания панели конфорок.



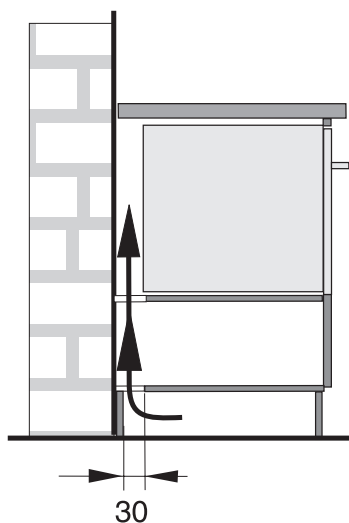
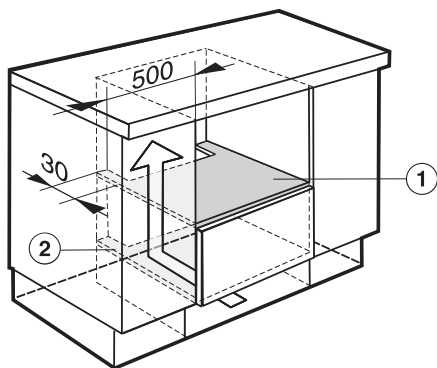
- ① Комби-пароварка
- ② Ниша для встраивания
- ③ Подвод сетевого кабеля к прибору
- ④ Рекомендуемая позиция для электроподключения
- ⑤ Сетевой кабель

* Приборы со стеклянным фронтом

** Приборы с металлическим фронтом

Размеры прибора и ниши для встраивания

Вырезы для вентиляции

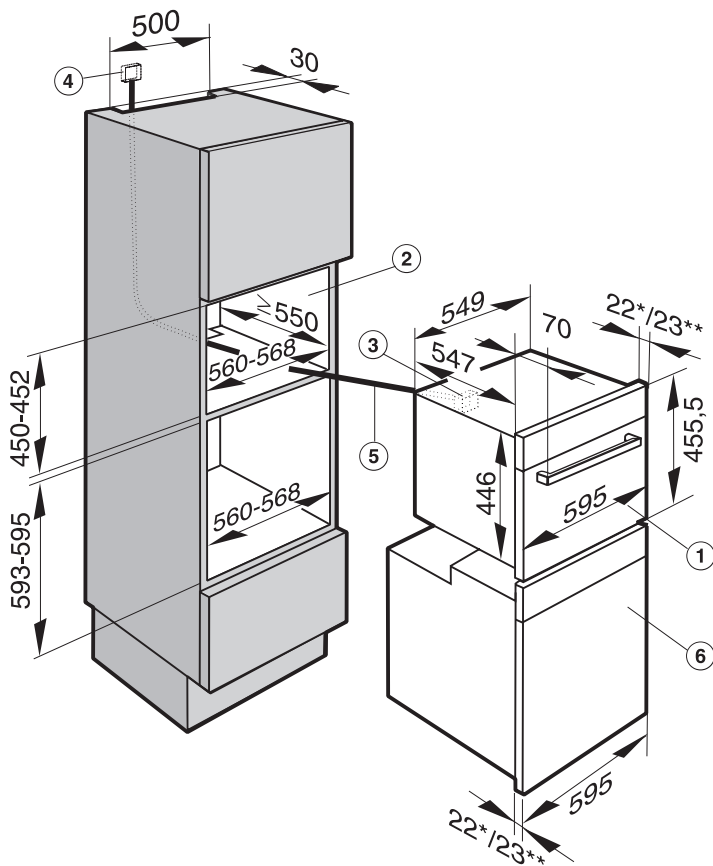


Чтобы обеспечить вентиляцию прибора, в днище ниши для встраивания ① и с нижней стороны корпуса мебели ② должен быть предусмотрен вырез 500x30 мм.

Сзади ниши для встраивания не должно быть стенки.

Размеры прибора и ниши для встраивания

Встраивание в комбинации с духовым шкафом



① Комби-пароварка

② Ниша для встраивания

③ Подвод сетевого кабеля к прибору

④ Рекомендуемая позиция для электроподключения

⑤ Сетевой кабель

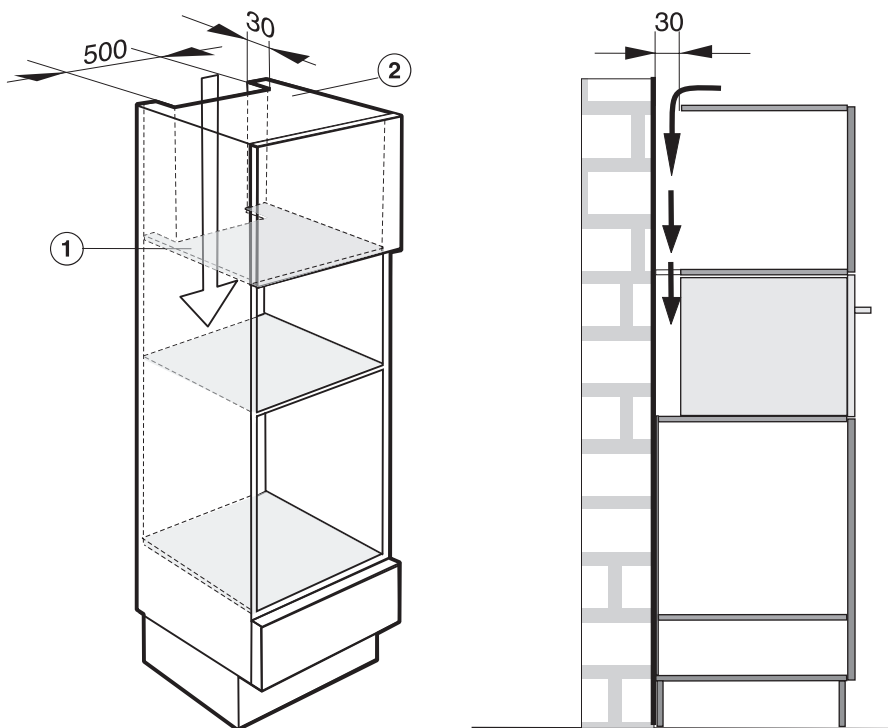
⑥ Духовой шкаф

* Приборы со стеклянным фронтом

** Приборы с металлическим фронтом

Размеры прибора и ниши для встраивания

Вырезы для вентиляции



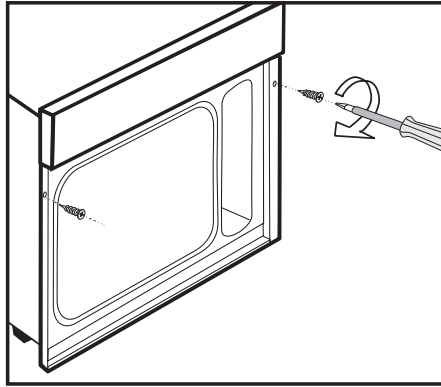
Чтобы обеспечить вентиляцию прибора, в сплошной полке ① вверху ниши для встраивания и с верхней стороны корпуса мебели ② должен быть предусмотрен вырез 500x30 мм.

Сзади ниши для встраивания не должно быть стенки.

Прорезь для вентиляции духового шкафа:

Пожалуйста, ознакомьтесь с инструкцией по монтажу духового шкафа.

- Задвиньте прибор и выровняйте его.



- Прикрепите прибор к боковым стенкам шкафа справа и слева с помощью прилагаемых шурупов 3,5 x 25 мм.

Электроподключение

Рекомендуется подключать прибор к сети через розетку. Это облегчит сервисное обслуживание.

После встраивания прибора розетка должна быть всегда доступна.

Если вилка будет удалена с сетевого кабеля или кабель не оснащен вилкой, то пароварка должна подключаться к электросети квалифицированным электриком.

Если электророзетка более не доступна или предусмотрено стационарное подключение, то специалистом по монтажу должно быть обеспечено устройство отключения от сети для каждого полюса. В качестве такого устройства служат выключатели с контактным зазором минимум 3 мм. К ним относятся линейные защитные автоматы, предохранители и контакторы.

Если сетевой кабель поврежден, он должен быть заменен на кабель типа H 05 VV-F (ПВХ-изолированный), который можно приобрести у производителя или в сервисной службе.

Необходимые **параметры подключения** Вы можете найти на **типовой табличке**. Они должны совпадать с характеристиками электросети.

Производитель обращает Ваше внимание на то, что он не несет ответственности за непосредственное или косвенное причинение ущерба, вызванное неправильным встраиванием или подключением прибора.

Производитель также не несет ответственности за ущерб, причиной которого стало отсутствующее или оборванное защитное соединение на месте монтажа (например, в случае поражения электротоком).

После проведения монтажа необходимо обеспечить защиту от прикосновения к токоведущим деталям!

Общая мощность

см. типовую табличку

Параметры подключения и предохранитель

АС 230 В / 50 Гц

Аппарат защиты от токов перегрузки 16 А

Характеристика срабатывания - тип В или С

Устройство защитного отключения

Для повышения безопасности рекомендуется использовать в приборе устройство защитного отключения УЗО с током срабатывания 30 мА.

Отключение электропитания

Для отключения электрической цепи прибора от общей электросети можно установить следующие распределительные устройства:

- **Предохранители с плавкими вставками**
Полностью выверните защитные пробки с плавкими вставками. или:
- **Автоматические резьбовые предохранители**
Нажмите контрольную (красную) кнопку так, чтобы выскочила средняя (черная) кнопка. или:
- **Встроенные автоматические предохранители**
(линейный защитный автомат, тип В или С!): переставить рычаг с 1 (вкл.) на 0 (выкл.)
или:
- **Устройство защитного отключения УЗО**
(защита от перепадов напряжения в сети)
Переключите главный выключатель с 1 (вкл.) на 0 (выкл.) или нажмите контрольную клавишу.

После отключения электропитания следует обеспечить защиту сети от повторного включения.

Класс энергоэффективности

По норме EN 50304 прибору присвоен класс энергоэффективности **A**. Этот класс относится к данным измерений при работе в режиме "Пироги (спец. рецептура)".

Электроподключение

Дополнительно для Украины

Внимание! Это изделие сконструировано для подключения к сети переменного тока с защитным (третьим) проводом заземления (зануления), которое соответствует требованиям п.7.1 "Правил устройства электроустановок".

Для Вашей безопасности подключайте прибор только к электросети с защитным заземлением (занулением). Если Ваша розетка не имеет защитного заземления (зануления), обратитесь к квалифицированному специалисту.

Не переделывайте штепсельную вилку и не используйте переходные устройства.

ПОМНИТЕ! ПРИ ПОДКЛЮЧЕНИИ К СЕТИ БЕЗ ЗАЩИТНОГО ЗАЗЕМЛЕНИЯ (ЗАНУЛЕНИЯ) ВОЗМОЖНО ПОРАЖЕНИЕ ЭЛЕКТРИЧЕСКИМ ТОКОМ!

Сервисная служба, типовая табличка, гарантия

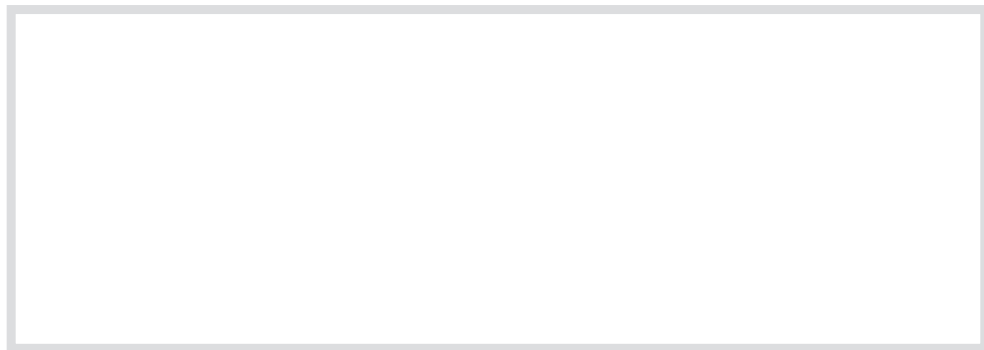
При возникновении неисправностей, которые Вы не можете устранить самостоятельно, обращайтесь, пожалуйста, в сервисную службу Miele по телефону:

- Москва (495) 745 89 90 или
- 8 800 200 29 00.

Телефоны и адреса сервисных центров Miele Вы найдете в конце инструкции.

Сервисной службе необходимо сообщить модель и заводской номер Вашего прибора. Эти данные Вы найдете на прилагаемой типовой табличке.

Приклейте здесь прилагаемую типовую табличку. Проследите, чтобы указанная в ней модель прибора совпадала с данными на титульной странице инструкции по эксплуатации.



Условия гарантии и гарантийный срок

Гарантийный срок составляет 2 года. Информацию об условиях гарантии Вы найдете в разделе "Гарантия качества товара".

Сертификат (только для РФ)

POCC DE.ME10.B12770
с 29.01.2013 по 29.01.2016

Соответствует требованиям:

ГОСТ Р 52161.2.6-2006,
ГОСТ Р 51318.14.1-2006 (Р. 4),
ГОСТ Р 51318.14.2-2006 (Р. 5, 7),
ГОСТ Р 51317.3.2-2006 (Р. 6, 7),
ГОСТ Р 51317.3.3-2008

Нижеследующая информация актуальна только для Украины:

соответствует требованиям "Технического регламента ограничения использования некоторых небезопасных веществ в электрическом и электронном оборудовании (2002/95/ЕС)"

Постановление Кабинета Министров Украины от 03.12.2008 № 1057

Контактная информация о Miele

По всем вопросам, связанным с приобретением техники, приобретением дополнительных принадлежностей и расходных материалов, а также в случае необходимости сервисной поддержки просим обращаться по телефону "Горячей линии".

Российская Федерация

Горячая линия для РФ 8-800-200-29-00 (звонок бесплатный на всей территории РФ)

E-mail: service@miele.ru

Internet: www.miele.ru

Адрес ООО Миле СНГ

125284 Москва,

Ленинградский проспект, 31А, стр.1

Адрес филиала ООО Миле СНГ в г. Санкт-Петербурге

197046 Санкт-Петербург

Петроградская наб., 18 а

Украина

ООО "Миле"

ул. Жилианская 48, 50А, Киев, 01033 БЦ "Прайм"

Тел. 0 800 500290 (звонок со стационарного телефона на территории Украины бесплатный)

(044) 496 03 00

Факс (044) 494 22 85

E-mail: info@miele.ua

Internet: www.miele.ua

Республика Казахстан

ТОО "Миле"

050059, г. Алматы Проспект Аль-Фараби, 13

Тел. (727) 311 11 41

Факс (727) 311 10 42

Горячая линия 8-800-080-53-33

E-mail: info@miele.kz

Internet: www.miele.kz

Другие страны СНГ

По всем вопросам приобретения дополнительных принадлежностей и расходных материалов, а также в случае необходимости сервисной поддержки, просим обращаться к продавцу, у которого Вы приобрели это изделие.

Внимание!

Условия гарантии в данных странах (в силу местного законодательства) могут быть иными.

Уточнить условия гарантии можно у продавца.

Контактные данные продавцов в странах СНГ можно получить в контактном центре

ООО Миле СНГ

Тел. +7 (495) 745 89 90

Факс + 7 (495) 745 89 84

E-mail: info@miele.ru

Гарантия качества товара

Уважаемый покупатель!

Гарантийный срок на бытовую технику, ввезенную на территорию страны приобретения через официальных импортеров составляет 24 месяца, при условии использования изделия исключительно для личных, семейных, домашних и иных нужд, не связанных с осуществлением предпринимательской деятельности.

На аксессуары и запасные части, приобретаемые отдельно, не в составе основного товара, гарантийный срок не устанавливается.

Гарантийный срок исчисляется с даты передачи товара покупателю. Пожалуйста, во избежание недоразумений, сохраняйте документы, подтверждающие передачу товара (товарные накладные, товарные чеки и иные документы, подтверждающие передачу товара в соответствии с требованиями действующего законодательства) и предъявляйте их сервисным специалистам при обращении за гарантийным обслуживанием.

В течение гарантийного срока Вы можете реализовать свои права на безвозмездное устранение недостатков изделия и удовлетворение иных установленных законодательством требований потребителя в отношении качества изделия, при условии использования изделия по назначению и соблюдения требований по установке, подключению и эксплуатации изделия, изложенных в настоящей инструкции.

В случае выполнения подключения третьими лицами сохраняйте документы, свидетельствующие об оплате и выполнении услуг по установке и подключению.

Внимание! Каждое изделие имеет уникальный заводской номер. Заводской номер позволяет установить дату производства изделия и его комплектацию. Называйте заводской номер изделия при обращении в сервисную службу Miele, это позволит Вам получить более быстрый и качественный сервис.

В случае устранения сервисной службой Miele неполадок оборудования в период действия гарантийного срока посредством замены детали указанного оборудования, клиент обязан вернуть представителю сервисной службы демонтированную деталь по окончании ремонта (в момент устранения неполадки оборудования).

Сервисная служба Miele оставляет за собой право отказать в гарантийном обслуживании в случаях:

В случае устранения сервисной службой Miele неполадок оборудования в период действия гарантийного срока посредством замены детали указанного оборудования, клиент обязан вернуть представителю сервисной службы демонтированную деталь по окончании ремонта (в момент устранения неполадки оборудования).

Гарантийное обслуживание не производится в случаях:

- Обнаружения механических повреждений товара;
- Неправильного хранения и/или небрежной транспортировки;
- Обнаружения повреждений, вызванных недопустимыми климатическими условиями при транспортировке, хранении и эксплуатации;
- Обнаружения следов воздействия химических веществ и влаги;
- Несоблюдения правил установки и подключения;
- Несоблюдения требований инструкции по эксплуатации;
- Обнаружения повреждений товара в результате сильного загрязнения;
- Обнаружения повреждений в результате неправильного применения моющих средств и расходных материалов или использования не рекомендованных производителем средств по уходу;
- Обнаружения признаков разборки, ремонта и иных вмешательств лицами, не имеющими полномочий на оказание данных услуг;
- Включения в электрическую сеть с параметрами, не соответствующими ГОСТу, ДСТУ;
- Повреждений товара, вызванных животными или насекомыми;
- Противоправных действий третьих лиц;

Гарантия качества товара

- Действий непреодолимой силы (пожара, залива, стихийных бедствий и т.п.);
- Нарушения функционирования товара вследствие попадания во внутренние рабочие объемы посторонних предметов, животных, насекомых и жидкостей.

Гарантийное обслуживание не распространяется на:

- работы по регулировке, настройке, чистке и прочему уходу за изделием, оговоренные в настоящей Инструкции по эксплуатации;
- работы по замене расходных материалов (элементов питания, фильтров, лампочек освещения, мешков-пылесборников, и т.д.), оговоренные в настоящей Инструкции по эксплуатации.

Недостатками товара не являются:

- запах нового пластика или резины, издаваемый товаром в течение первых дней эксплуатации;
- изменение оттенка цвета, глянца частей оборудования в процессе эксплуатации;
- шумы (не выходящие за пределы санитарных норм), связанные с принципами работы отдельных комплектующих изделий, входящих в состав товара:
 - вентиляторов
 - масляных/воздушных доводчиков дверей
 - водяных клапанов
 - электрических реле
 - электродвигателей
 - ремней
 - компрессоров
- шумы, вызванные естественным износом (старением) материалов:
 - потрескивания при нагреве/охлаждении
 - скрипы
 - незначительные стуки подвижных механизмов
- необходимость замены расходных материалов и быстроизнашивающихся частей, пришедших в негодность в результате их естественного износа.

Сервисные центры Miele

Сервисная сеть Miele включает в себя собственные сервисные центры в Москве, Санкт-Петербурге, Киеве и Алматы, региональных сервисных специалистов Miele и партнерские сервисные центры в регионах. Со списком городов, в которых представлен сервис Miele, Вы можете ознакомиться на интернет-сайте компании:

для России: www.miele.ru

для Украины: www.miele.ua

для Казахстана: www.miele.kz

В случае необходимости сервисной поддержки просим обращаться по телефонам “Горячей линии”, указанным на странице **Контактная информация о Miele**.

Miele

Производитель:

Миле & Ци. КГ, Карл-Миле-Штрассе, 29, 33332 Гютерсло, Германия
Miele & Cie. KG, Carl-Miele-Straße 29, 33332 Gütersloh, Deutschland

Изготовлено на заводе:

Империял Верке оХГ, Миле-Штрассе, 1, 32257 Бюнде, Германия
Imperial Werke oHG, Miele-Straße 1, 32257 Bünde, Deutschland

Импортеры:

ООО Миле СНГ
Российская Федерация и страны СНГ
125284 Москва,
Ленинградский пр-т, д. 31а, стр. 1
Телефон: (495) 745 8990
8 800 200 2900
Телефакс: (495) 745 8984

Internet: www.miele.ru
E-mail: info@miele.ru

ТОО Миле
Казахстан
050059, г. Алматы
Проспект Аль-Фараби, 13
Тел. (727) 311 11 41
8-800-080-53-33
Факс (727) 311 10 42



ООО "Миле"
ул. Жилианская 48, 50А
01033 Киев, Украина
Телефон: + 38 (044) 496 0300
Телефакс: + 38 (044) 494 2285

Internet: www.miele.ua
E-mail: info@miele.ua



DGC 6300 / DGC 6400



ru - RU, UA, KZ

M.-Nr. 09 647 060 / 01