



**Libretto di Istruzioni  
Instructions Manual  
Manuel d'Instructions  
Bedienungsanleitung  
Manual de instrucciones  
Manual de Instruções  
Gebruiksaanwijzing  
Bruksanvisning  
Руководство по эксплуатации**



## ПРЕДУПРЕЖДЕНИЯ!

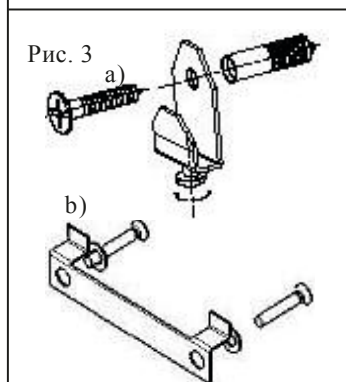
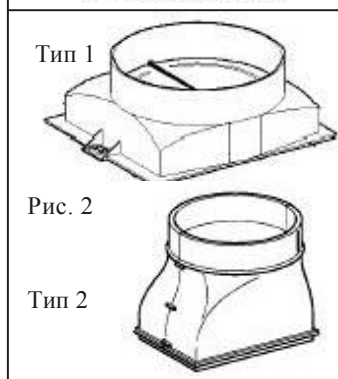
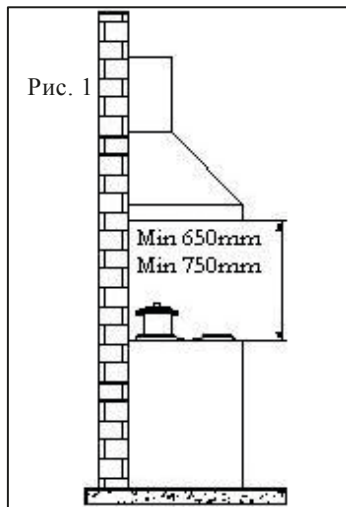
- **Перед установкой и (или) эксплуатацией вытяжки внимательно прочитать инструкции.**
- Перед выполнением любых подключений убедиться, что сетевое напряжение соответствует значению, указанному на идентификационной этикетке, имеющейся внутри прибора. (см. рис. 7)
- После извлечения вытяжки из упаковки проверить отсутствие повреждений. Если изделие повреждено, не использовать его и обратиться в сеть поддержки компании Smeg.
- Рекомендуется выполнить все операции установки и регулировки силами квалифицированного персонала .
- Минимальное расстояние между варочной панелью и нижней частью вытяжки должно составлять, по крайней мере, 650 мм для газовых плит и 750 мм - для электрических.
- Перед выполнением всех операций техобслуживания и чистки отсоединить прибор от электросети.
- Своевременно выполнять тщательное техобслуживание фильтров в зависимости от интервалов, рекомендуемых изготовителем.
- Не варить и не жарить пищу так, чтобы возникло открытое пламя высокой интенсивности, которое может быть затянато работающей вытяжкой и вызвать пожар.
- Чтобы почистить поверхности вытяжки достаточно использовать влажную ткань и жидкое нейтральное моющее средство.
- В помещении обязательно должно быть предусмотрено достаточное проветривание, когда вытяжка или работающие на газу приборы используются одновременно.
- Соблюдать предписания законодательства, касающегося выброса воздуха, удаляемого из помещения при работе вытяжного вентилятора вытяжки.
- Всасываемый воздух не должен попадать в трубопровод, используемый для выброса дыма, исходящего от газовых приборов.
- Запрещается использовать прибор детям и недееспособным лицам в отсутствие взрослых.
- **ИЗГОТОВИТЕЛЬ НЕ НЕСЕТ ОТВЕТСТВЕННОСТЬ В СЛУЧАЕ НЕСОБЛЮДЕНИЯ ПРИВЕДЕННЫХ ВЫШЕ УКАЗАНИЙ**

## ЭКСПЛУАТАЦИЯ

Данный прибор спроектирован для использования в качестве вытяжки с **ВЫТЯЖНЫМ ВЕНТИЛЯТОРОМ** (эвакуация воздуха наружу) или с **ФИЛЬТРОМ** (рециркуляция воздуха внутри помещения).

- **ВЕРСИЯ С ВЫТЯЖНЫМ ВЕНТИЛЯТОРОМ:** Для использования вытяжки в версии с вытяжным вентилятором подсоединить приемный клапан двигателя с помощью жесткой трубки или шланга, имеющего подходящий внутренний диаметр не менее 120 мм, непосредственно к наружной выпускной трубе для удаления испарений и запахов.  
**ВНИМАНИЕ:** Снять возможные фильтры для устранения запахов из активированного угля.
- **ВЕРСИЯ С ФИЛЬТРОМ:** В случае отсутствия возможности отвода дыма наружу, вытяжка может быть трансформирована в версию с фильтром. В данной версии воздух и испарения очищаются посредством фильтров для устранения запахов из активированного угля, после чего воздух вновь выпускается в помещение через боковые аэрационные решетки камина.

## ИНСТРУКЦИИ ПО УСТАНОВКЕ:



Вытяжка поставляется со всеми аксессуарами, необходимыми при установке.

**Минимальное расстояние между нижней поверхностью вытяжки и варочной панелью должно составлять, по крайней мере, 650 мм для газовых плит и 750 мм – для электрических** (рис. 1).

Вытяжка поставляется с приемным клапаном двигателя (рис 2). Если клапан не смонтирован изготовителем, обеспечить его монтаж; с помощью двух винтов, входящих в комплект (для типа 1) или посредством нажатия (для типа 2).

**В случае если вход в двигатель оборудован невозвратным клапаном для дыма, убедиться, что данный клапан может свободно открываться и закрываться.**

Для удобства установки рекомендуется выполнить указанные ниже операции:

- Выровнять вытяжку по центру относительно варочной панели.
- Вытяжка оснащена двумя суппортами/крюком (а) или опорной скобой (b) (рис 3) для крепления к стене с помощью двух расширительных клиньев. На задней части вытяжки имеется два отверстия L1, в которые устанавливаются указанные суппорты (рис. 4)
- Снять жироулавливающие фильтры, установить вытяжку на стене и наметить положение двух отверстий для центрирования суппортов/крюка.
- Выполнить 2 ранее намеченных отверстия, сняв вытяжку со стены
- Закрепить два суппорта/крюк на стене.
- Наметить на стене отверстия L2, чтобы надежно закрепить вытяжку. (рис. 4), просверлить и вставить клинья в отверстия. **(клинья входят в комплект поставки)**
- Навесить вытяжку на суппорты/крюк (рис. 5) и выполнить выравнивание, воздействуя на регулировочный винт (рис. 3).
- Надежно закрепить вытяжку, затянув до конца два расширительных винта

Установка в версии **с вытяжным вентилятором** или **с фильтром: Версия с вытяжным вентилятором:**

В версии с вытяжным вентилятором подсоединить к выходу двигателя выпускной канал для дыма подходящего диаметра и, в любом случае, не менее 120 мм.

**Внимание: если вытяжка оснащена фильтром с активированным углем, его следует демонтировать (см. стр. 7)**

Рис. 4

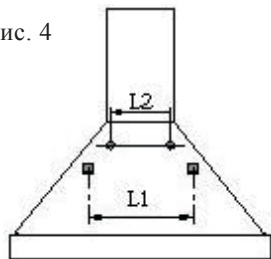


Рис. 5

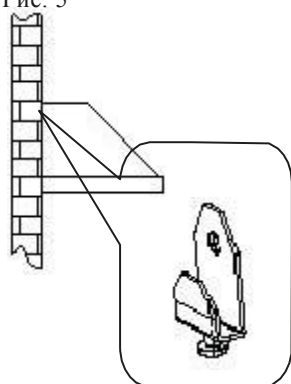
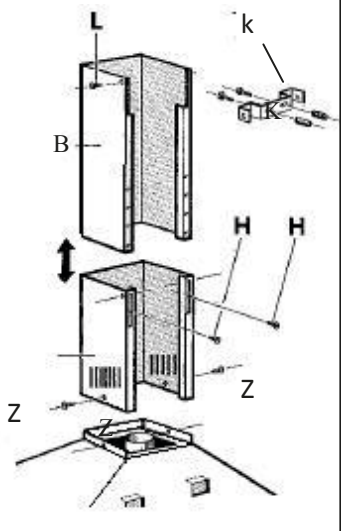


Рис. 6



### Версия с фильтром:

Оставить свободным приемный клапан двигателя. Установить фильтры из активированного угля, как показано на рис. 7.

Внимание: если вытяжка не оснащена фильтром из активированного угля, его необходимо приобрести отдельно и смонтировать до начала эксплуатации вытяжки.

### т) Монтаж дымоходов:

Отрегулировать два телескопических дымохода (рис. 6) на желаемую длину.

Заблокировать два дымохода, затянув два винта **H**. Осторожно установить блок дымоходов на верхнюю часть вытяжки. Поместить скобу **K** дымохода на дымоход **B** (рис. 6). Наметить два отверстия на стене для крепления скобы дымохода к стене.

Снять блок дымоходов, просверлить отверстия и закрепить опорную скобу дымохода с помощью клиньев на стене. Установить на место блок дымоходов и прикрепить его к вытяжке с помощью винтов **Z** и к скобе дымохода с помощью винтов **L**, как показано на рисунке **F**.

### ПОДКЛЮЧЕНИЕ К ЭЛЕКТРОСЕТИ

Рекомендуется, чтобы операции по подключению к электросети выполнялись квалифицированным монтажником.

Прибор **НЕ ОСНАЩЕН ЭЛЕКТРИЧЕСКОЙ ВИЛКОЙ**. Поэтому следует смонтировать на кабеле электрическую вилку, подходящую по нагрузке, указанной на идентификационной этикетке внутри вытяжки, и подсоединить его к розетке, находящейся в легко доступном месте, соответствующей действующим нормам.

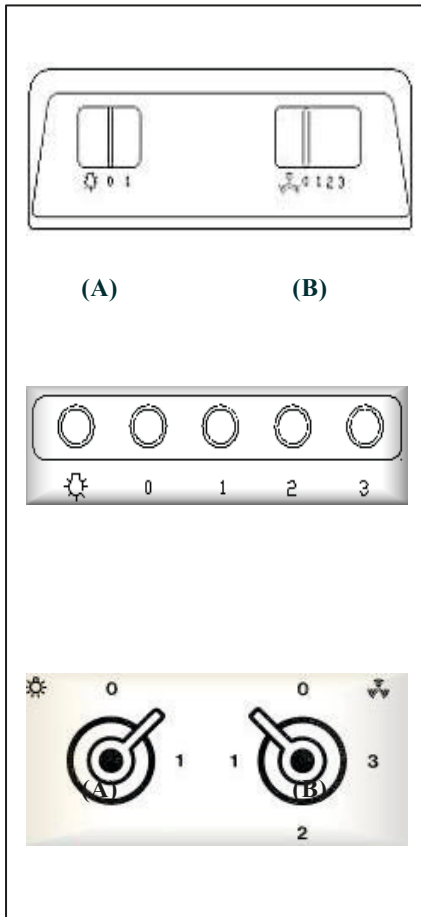
В случае прямого подключения к электросети необходимо между прибором и сетью установить биполярный прерыватель с минимальным размыканием между контактами 3 мм, по размеру соответствующим нагрузке и отвечающим действующим нормам.

## ИНСТРУКЦИИ ПО ЭКСПЛУАТАЦИИ:

### ✓ БЛОК УПРАВЛЕНИЯ:

Для оптимальной и эффективной эксплуатации изделия рекомендуется включить вытяжку на несколько минут перед началом приготовления и выключить, по крайней мере, через 15 минут по завершении приготовления или, в любом случае, после полного исчезновения паров и запахов.


Чтобы включить вытяжку, выберите тип управления вытяжкой и следуйте приведенным ниже указаниям:



#### ➤ СЛАЙДЕР:

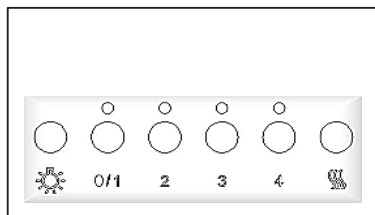
- Клавиша **(А)** для включения/выключения лампочек вытяжки.
- Четырехпозиционный курсор **(В)**:  
**0:** Выключен  
**1/2/3:** Включение/регулировка скорости

#### ➤ ЭЛЕКТРОМЕХАНИЧЕСКИЕ КНОПКИ:

-  Клавиша вкл./выкл. лампочек
- 0** Клавиша выкл. двигателя
- 1-2-3** Клавиша включения / регулировки скорости вытяжки

#### ➤ С РУЧКАМИ:

- **Ручка (А)** с двумя положениями для включения/выключения освещения (0-1)
- Четырехпозиционная **ручка (В)**:  
**0** Положение выкл. двигателя  
**1-2-3** Регулировка скорости вытяжки



➤ **ЭЛЕКТРОННЫЕ КНОПКИ:**



Клавиша вкл./выкл. лампочек

0/1

Клавиша выкл./1 скорости двигателя

2-3-4

Клавиша регулировки скорости вытяжки



Клавиша сброса настроек фильтров

**ДОПОЛНИТЕЛЬНЫЕ ФУНКЦИИ:**

- **АВТОМАТИЧЕСКОЕ ВЫКЛЮЧЕНИЕ ПО ТАЙМЕРУ:** При двукратном нажатии одной из клавиш скорости двигателя (2-3-4) активируется функция автоматического выключения по таймеру, которая отключает лампы и двигатель вытяжки через 10 мин. Активация данной функции подтверждается миганием светодиода, который расположен непосредственно над нажатой клавишей.

- **ПРЕДУПРЕЖДЕНИЕ О ЧИСТКЕ ФИЛЬТРОВ:** Одновременное мигание 4 светодиодов (*запрограммированное для активации после каждых 100 ч. работы вытяжки*) указывает пользователю на необходимость чистки/замены фильтров.

Посредством нажатия клавиши  
**100 часов.**



сброса можно перезапустить отсчет

**ВНИМАНИЕ.** Случайное нажатие клавиши сброса до завершения цикла из 100 ч. работы не вызывает сброса памяти чистки фильтров.

Настоятельно рекомендуется каждые 100 ч. чистить противожировые фильтры, а каждые 200 ч. заменять фильтры из активированного угля.

**ЧИСТКА И ТЕХНИЧЕСКОЕ ОБСЛУЖИВАНИЕ:**

**Перед выполнением любых работ по техобслуживанию и (или) чистке, необходимо всегда отсоединять вытяжку от электросети**

Постоянная чистота гарантирует правильность работы и продолжительный срок службы прибора

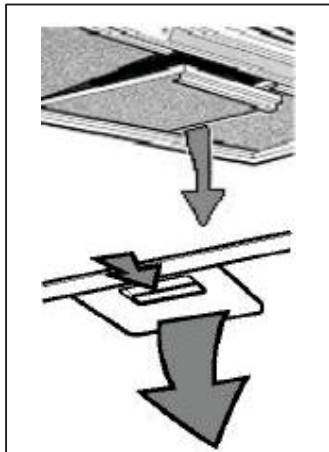
Особое внимание следует обратить на жироулавливающие фильтры, а также на вытяжки с фильтрами из активированного угля.

**ВНИМАНИЕ: Накопление жиров внутри фильтрующих панелей, помимо ущерба производительности вытяжки, может создавать также риск пожара.**

**НАРУЖНАЯ ЧИСТКА:**

Чистка наружной и внутренней частей вытяжки должна выполняться с помощью влажной ткани и жидкого нейтрального моющего средства, **при абсолютном исключении растворителей и абразивных веществ.** Рекомендуется использовать специальные продукты, соблюдая инструкции изготовителя. Рекомендуется выполнять чистку вытяжки, протирая сталь всегда в направлении линий поверхностной отделки.

## ЧИСТКА МЕТАЛЛИЧЕСКИХ ФИЛЬТРОВ:



Особое внимание следует обратить на металлические жироулавливающие фильтры. Накопление жиров внутри фильтрующих панелей, помимо ущерба производительности вытяжки, может создавать также риск пожара. В целях предотвращения пожаров фильтры следует периодически чистить, по крайней мере, один раз в месяц или с большей частотой, в случае интенсивного использования прибора.

Определите тип имеющейся у вас модели и снимите фильтр как показано на рисунке сбоку. Тщательно промойте фильтры нейтральным моющим средством, вручную или в посудомоечной машине. Смонтируйте фильтры на место, следя за тем, чтобы ручка была обращена вовне от вытяжки.

## ЗАМЕНА УГОЛЬНЫХ ФИЛЬТРОВ: (Только для версии с угольными фильтрами)

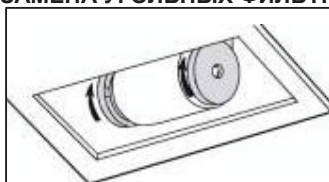


Рис. А

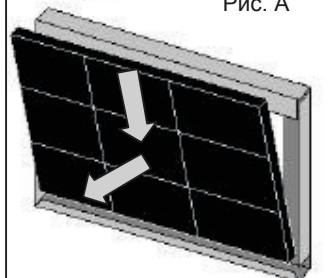


Рис. В

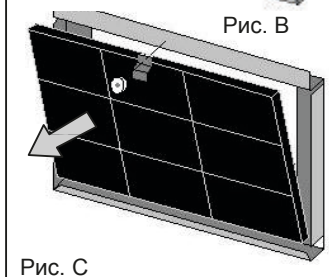


Рис. С

Угольные фильтры обладают способностью задерживать запахи до тех пор, пока уголь не достигнет стадии насыщения. Угольные фильтры не являются моющимися, не восстанавливаются, поэтому рекомендуется заменять их, по крайней мере, один раз в шесть месяцев или с большей частотой в случае

особенно интенсивной эксплуатации вытяжки.

Перед началом операций убедиться, что вытяжка отсоединена от электросети.

Для доступа к угольным фильтрам необходимо извлечь металлические фильтры, как указано выше. С помощью рисунков определить тип угольных фильтров, входящих в комплект вытяжки.

В случае дискового фильтра достаточно повернуть на 90°, как показано на рис. А, два фильтра и затем извлечь из углубления.

В случае фильтра с картриджем, закрепленного на пружинах (рис. В) оказать необходимое давление, чтобы преодолеть сопротивление пружины, а затем извлечь фильтр.

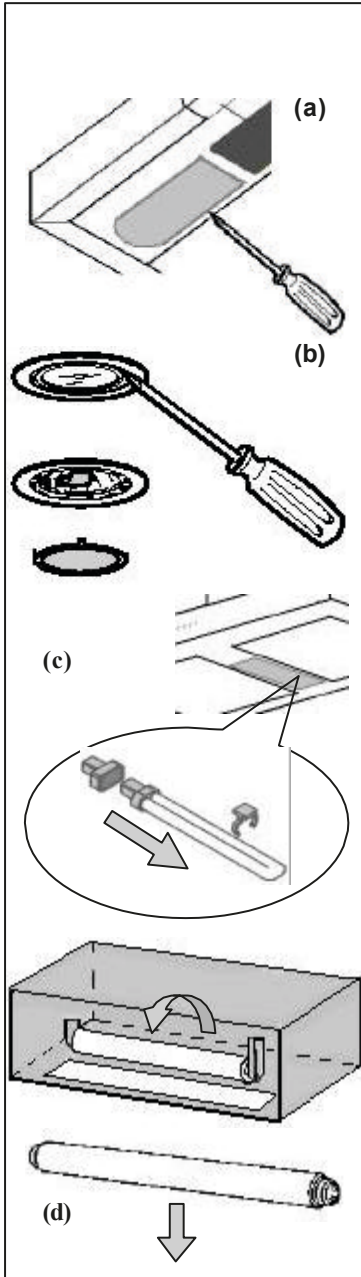
Когда фильтр с картриджем заблокирован с помощью скобы и резьбовой ручки (рис. С), отвинтить ручку, снять стопорную скобу, а затем извлечь угольные фильтры. Смонтировать на место угольные фильтры и металлические жироулавливающие фильтры, выполнив в обратном порядке ранее

произведенные операции.

Внимание: только в случае вытяжек с электронным управлением сбросить функцию предупреждения о чистке фильтров, нажав специальную клавишу **сброса настроек фильтров**.



## ЗАМЕНА ЛАМП:



**Перед выполнением любых работ по техобслуживанию и (или) чистке, всегда отсоединять вытяжку от электросети**

В зависимости от модели вытяжка может быть снабжена освещением различного типа, с помощью ламп накаливания, галогенными или неоновыми лампами.

**a) Лампы накаливания:** лампы с патроном E14, мощностью **40 Вт** и напряжением 230 В. Чтобы заменить их, демонтировать прозрачный плафон, имеющийся на панели управления, отвинтить лампу и вкрутить новую.

**b) Галогенные лампы:** лампа с патроном G4, мощностью **20 Вт** и напряжением **12 В**. Чтобы заменить лампу, снять с помощью отвертки опорное кольцо стекла подсветки. После удаления стекла, вынуть неисправную лампу из патрона и вставить новую. Смонтировать на место стекло подсветки, закрепив его кольцом.

**c) Неоновые лампы Vix:** Лампа с патроном G23 мощностью **11 Вт**. После снятия плафона вынуть лампу Vix из гнезда и опоры. Смонтировать лампу на место, выполнив в обратном порядке операции, произведенные во время монтажа.

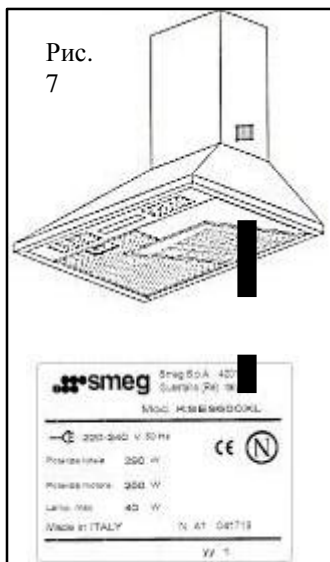
**d) Неоновые трубки:** неоновая трубка мощностью **15/18 Вт**.

Для получения доступа к неоновой трубке отвинтить крепежные винты углового стекла. Повернуть на 90° трубку, а затем извлечь ее. Вставить новую трубку и смонтировать на место угловое стекло.

# ГАРАНТИЯ И ТЕХНИЧЕСКОЕ ОБСЛУЖИВАНИЕ

Внутри упаковки вытяжки, помимо данного руководства по эксплуатации и техническому обслуживанию, имеется также **гарантийный талон Smeg**. Для получения полной и исчерпывающей информации о гарантии просим Вас прочитать **гарантийный талон Smeg**. (N.B. на лампы и фильтры гарантия не распространяется).

Рис.  
7



В случае неисправности, пожалуйста, обращайтесь в ближайший сервисный центр. Контакты сервисных центров указаны в гарантийном талоне.


При обращении в сервисный центр сообщите следующую информацию:

- **Модель (указана внутри вытяжки) (рис. 7)**
- **Ваш полный адрес**
- **Ваш номер телефона**
- **Информацию о характере неисправности**

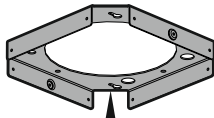
Данный прибор маркирован в соответствии с европейской Директивой 2002/96/ЕС об утилизации отработанного электрического и электронного оборудования (WEEE).

Обеспечив правильную утилизацию данного изделия, пользователь вносит вклад в предотвращение потенциальных негативных последствий для окружающей среды и здоровья.

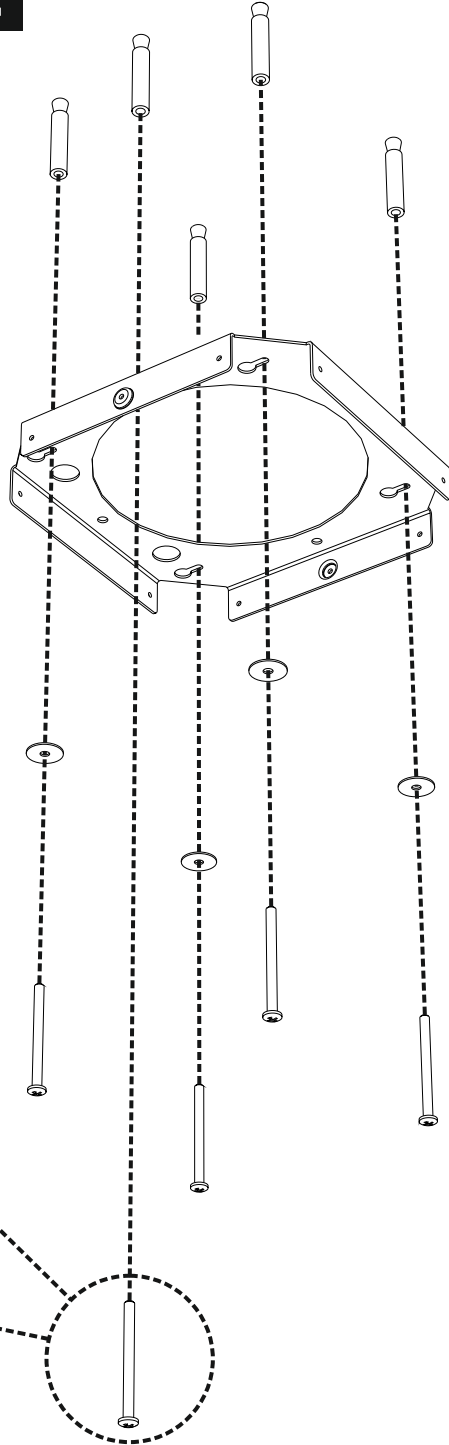
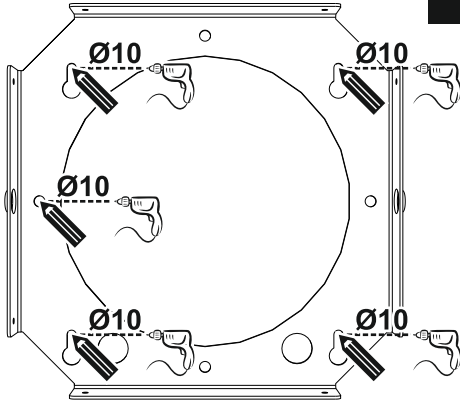


Символ  на изделии или сопроводительной документации указывает на то, что данное изделие должно обрабатываться в качестве бытовых отходов, но должно быть передано в соответствующий пункт по сбору в целях вторичной переработки электрического и электронного оборудования.

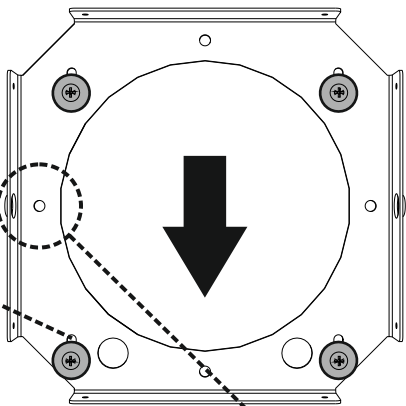
Ликвидировать с соблюдением местных нормативов по утилизации отходов. Дальнейшую информацию о переработке, восстановлении и вторичной переработке данного изделия можно получить в соответствующем локальном офисе, в службе по сбору бытовых отходов или в магазине, в котором было приобретено изделие.



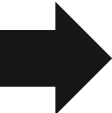
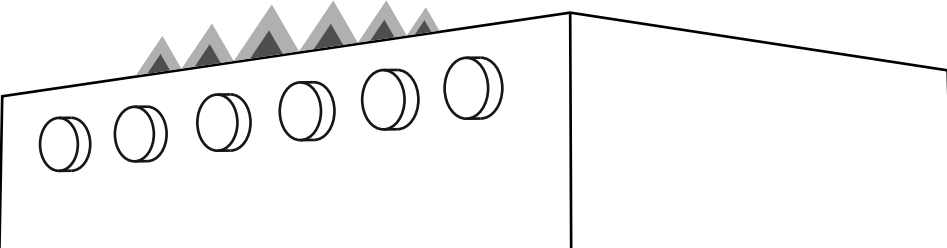
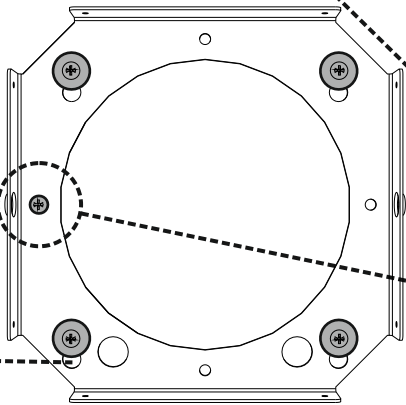
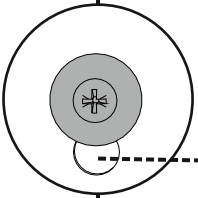
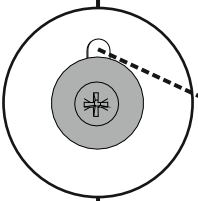
**1 2**

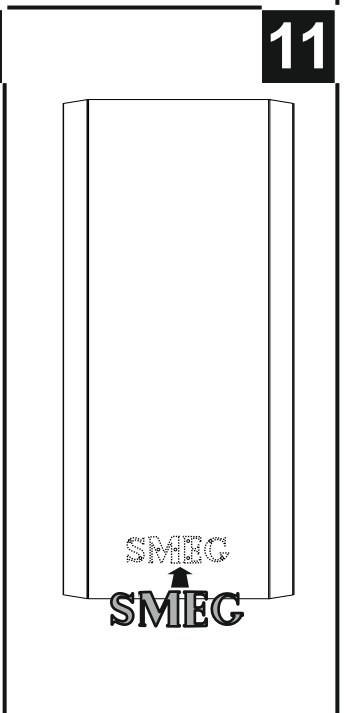
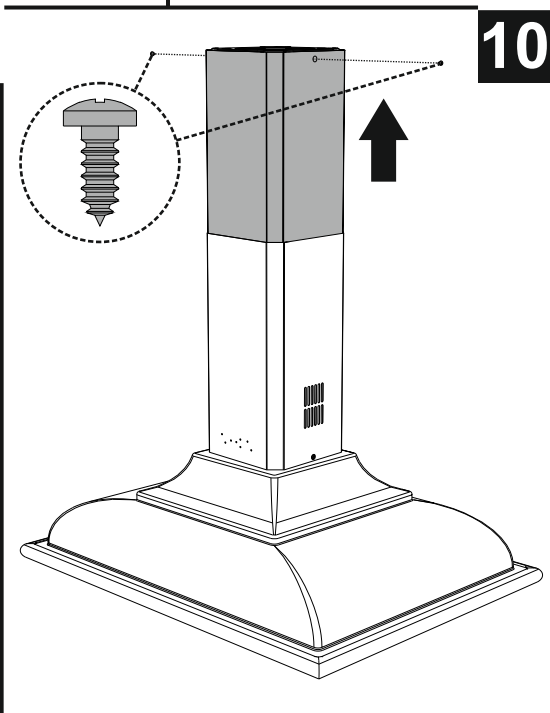
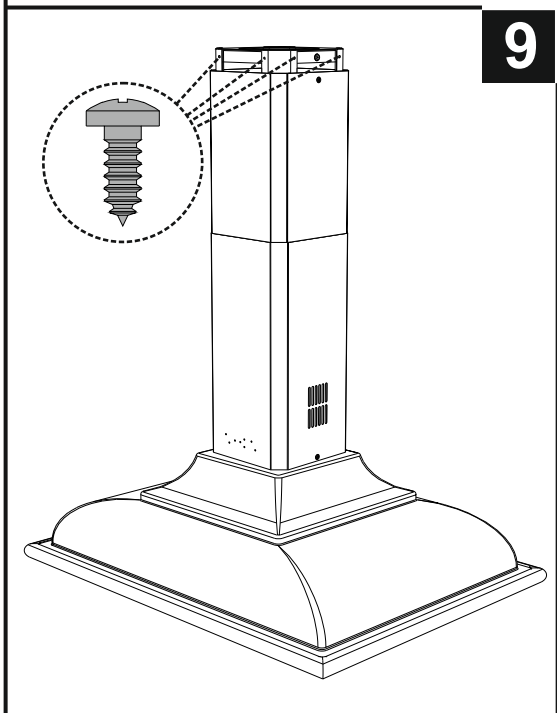
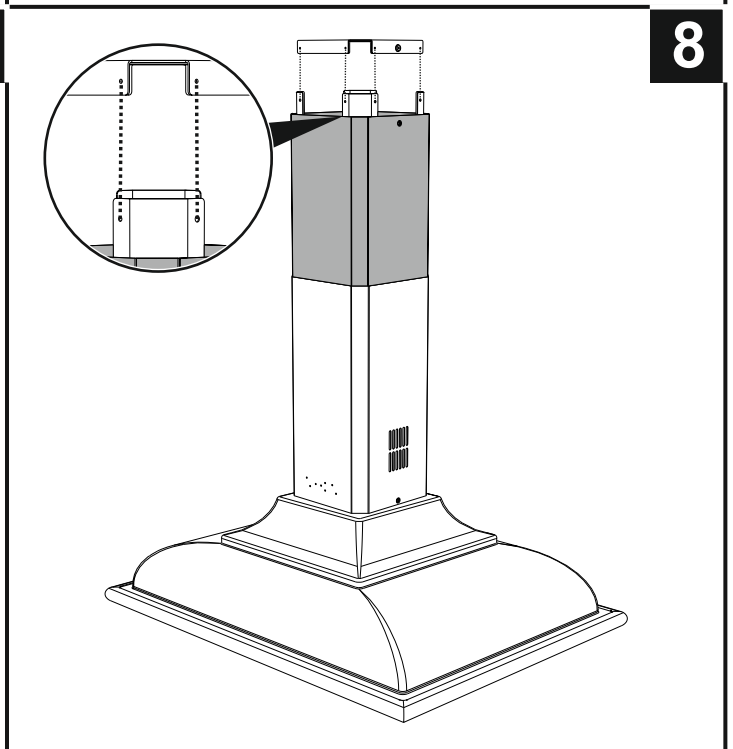
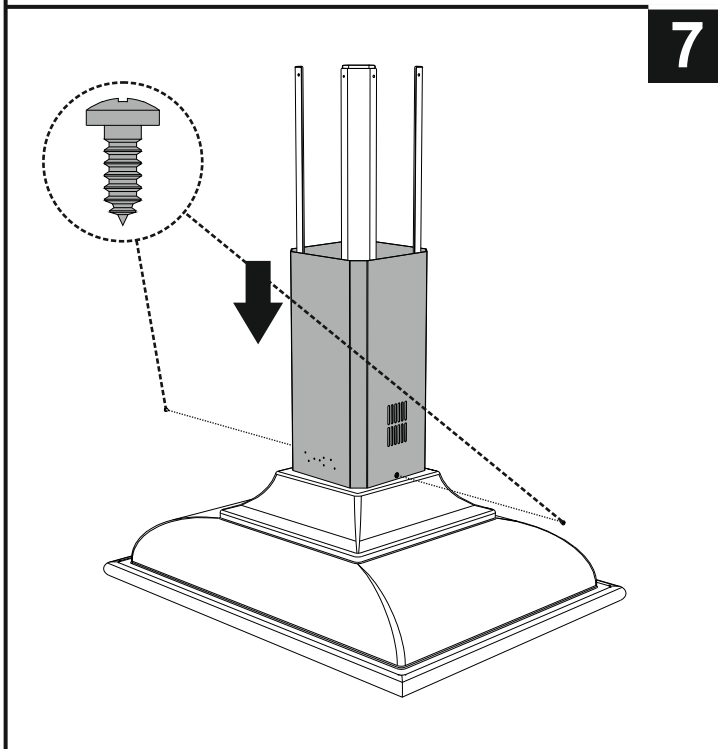
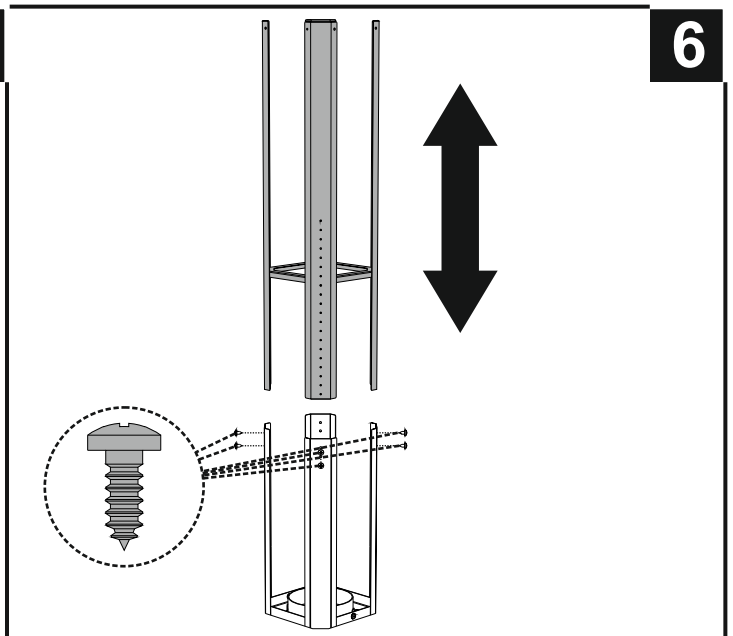
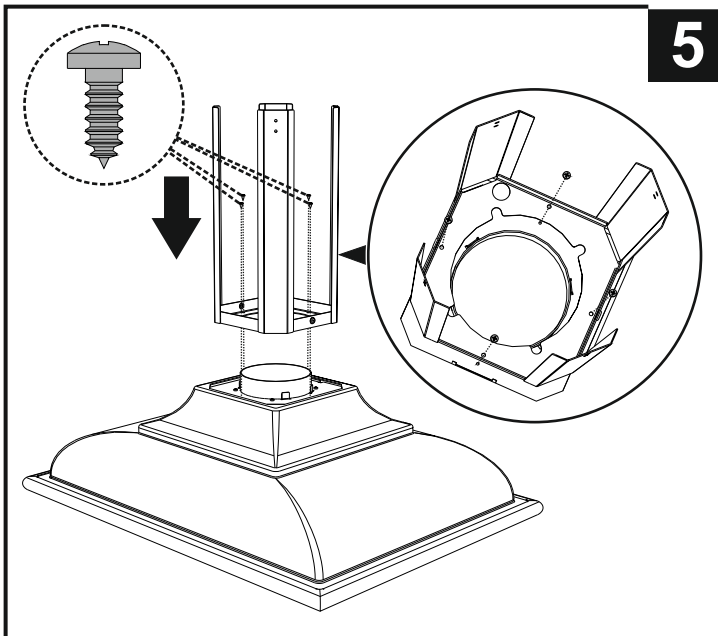


**3**

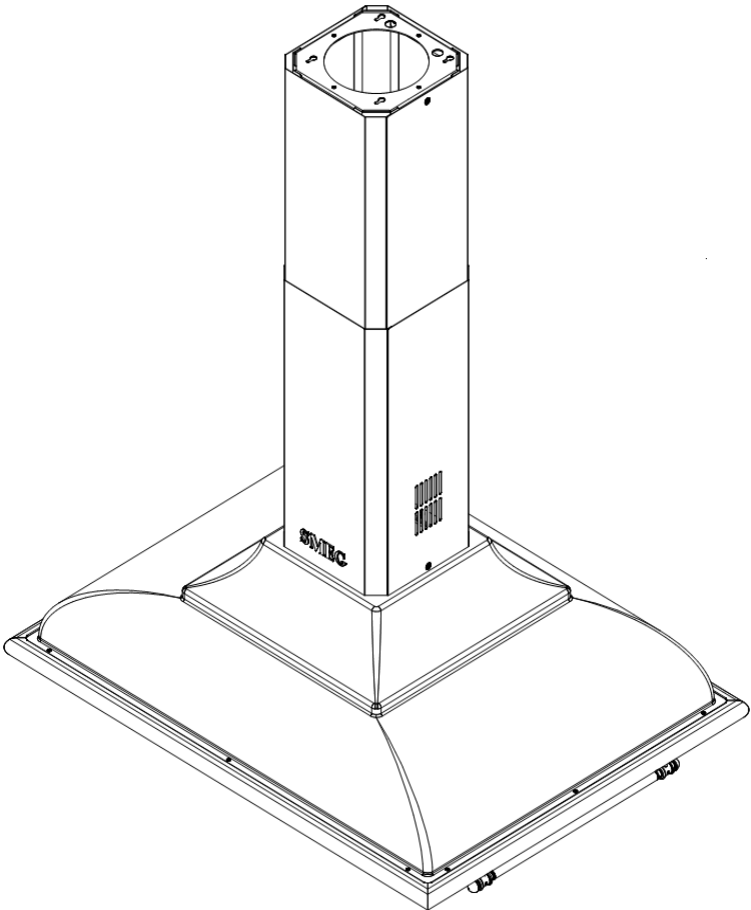
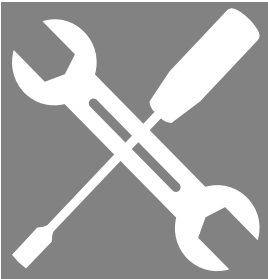


**4**





KCI19A  
KCI19P





## Монтаж

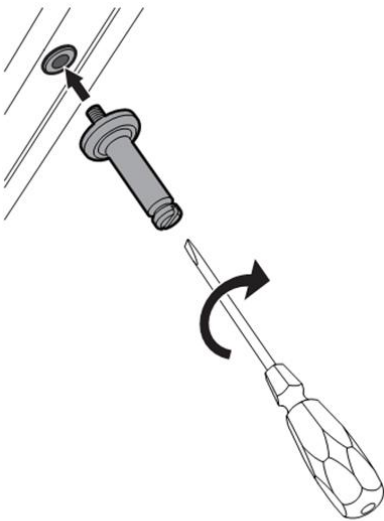
### Монтаж перил



Входящие в комплект поставки перила являются неотъемлемой частью изделия и перед установкой их необходимо зафиксировать на оборудовании

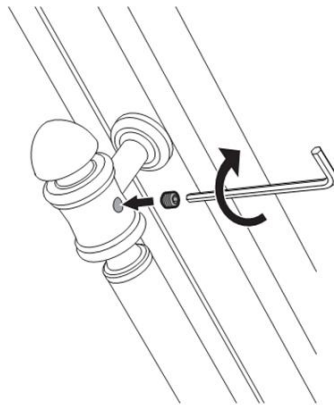
На боковых частях вытяжки имеется 4 резьбовых отверстия, предназначенных для монтажа перил.

Для каждого резьбового отверстия использовать отвертку с острым концом, чтобы привинтить входящие в комплект поставки суппорты перил/



Place the handrail on the supports; for every handrail try to insert the two supports parallelly into the notches of the handrail.

С помощью ключа-шестигранника 2 мм навинтить винты без полый шестигранной головки в специальные крепежные отверстия, чтобы прикрепить перила к суппортам/.



По соображениям эстетического характера, следить за тем, чтобы крепежные отверстия перил были обращены вниз.