



**FQ55FX**  
**FQ55FXE**

<b>en</b>	<b>Instruction Manual</b>
<b>it</b>	<b>Manuale di istruzioni</b>
<b>pt</b>	<b>Manual de Instruções</b>
<b>nl</b>	<b>Gebruiksaanwijzing</b>
<b>fr</b>	<b>Notice d'Utilisation</b>
<b>sv</b>	<b>Bruksanvisning</b>
<b>es</b>	<b>Manual de instrucciones</b>
<b>ru</b>	<b>Холодильник</b>
<b>de</b>	<b>Bedienungsanleitung</b>
<b>da</b>	<b>Brugsvejledning</b>



## **Прочтите это руководство перед началом эксплуатации!**

Уважаемый покупатель!

Надеемся, что наше изделие, изготовленное на современном оборудовании и прошедшее тщательный контроль качества, будет хорошо служить вам.




Для этого перед началом эксплуатации внимательно изучите данное руководство и всегда держите его под рукой в качестве справочника.

### **Данное руководство**

- Поможет вам быстро освоить этот прибор и безопасно им пользоваться.
  - Прочтите это руководство перед установкой и эксплуатацией прибора.
  - Соблюдайте инструкции, в особенности, правила техники безопасности.
  - Храните руководство в легкодоступном месте, так как оно может понадобиться вам в будущем.
  - Ознакомьтесь со всеми остальными документами, которые прилагаются к прибору.
- Учтите, что данное руководство по эксплуатации может применяться и для других моделей.

### **Условные обозначения**

В данном руководстве по эксплуатации используются следующие условные обозначения:

-  Важная информация или полезные советы по эксплуатации.
-  Предупреждение об опасности для жизни и имущества.
-  Предупреждение об опасном электрическом напряжении.

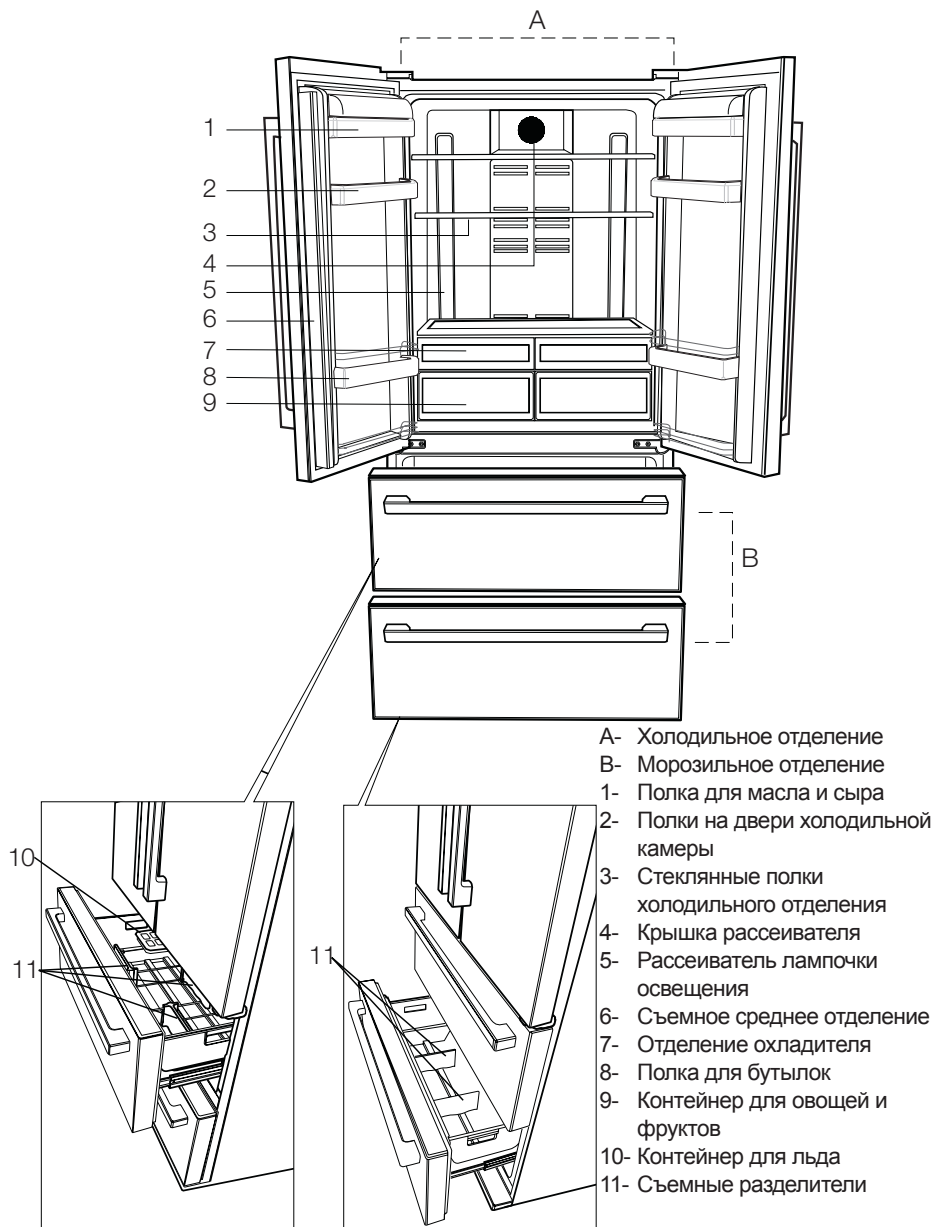


Переработка

На данное изделие нанесен символ избирательной сортировки для отходов электрического и электронного оборудования (WEEE). Это значит, что с данным изделием следует обращаться в соответствии с Европейской Директивой 2002/96/ЕС с целью его переработки или разборки для уменьшения отрицательного воздействия на окружающую среду. За дополнительной информацией обратитесь в местные или региональные органы власти. Электронная техника, не включенная в процесс избирательной сортировки отходов, представляет потенциальную опасность для окружающей среды и здоровья людей из-за наличия в ней опасных веществ.

<b>1 Холодильник</b>	<b>3</b>	<b>4 Подготовка к работе</b>	<b>12</b>
<b>2 Важные указания по технике безопасности</b>	<b>4</b>	<b>5 Эксплуатация холодильника</b>	<b>13</b>
Использование по назначению.....	4	Панель индикаторов.....	13
Приборы с раздатчиком охлажденной воды.....	6	Панель индикаторов.....	15
Безопасность детей.....	6	Лоток для яиц.....	18
Предупреждение органов здравоохранения.....	6	Выдвижные полки.....	18
Рекомендации по экономии электроэнергии.....	7	Отделение охладителя.....	18
Рекомендации по использованию отделения для свежих продуктов..	7	Предупреждение об открытой двери.....	19
<b>3 Установка</b>	<b>8</b>	Синий свет.....	19
Правила транспортировки холодильника.....	8	Двойная система охлаждения.....	19
Подготовка к эксплуатации.....	8	Замораживание свежих продуктов.....	20
Подключение к электрической сети.....	8	Рекомендации по хранению замороженных продуктов.....	20
Утилизация упаковки.....	9	Размещение продуктов.....	21
Выбрасывание старого холодильника.....	9	Информация о глубоком замораживании.....	21
Выбор места и установка.....	10	Контейнер для овощей и фруктов.....	22
Регулировка положения на полу.....	10	Съемное среднее отделение.....	23
Регулировка зазора между верхними дверцами.....	11	Выдвижной контейнер.....	24
		<b>6 Обслуживание и чистка</b>	<b>25</b>
		Защита пластмассовых поверхностей.....	25
		<b>7 Рекомендации по устранению неисправностей</b>	<b>26</b>

# 1 Холодильник



Иллюстрации в данной инструкции являются схематическими и могут отличаться от вашей модели. Если в приобретенном вами изделии нет каких-либо из показанных компонентов, значит, они используются в других моделях.

## 2 Важные указания по технике безопасности

Обязательно ознакомьтесь

со следующей информацией.

Несоблюдение этих указаний может привести к травмированию людей или материальному ущербу. Кроме того, гарантийные обязательства и обязательства по эксплуатационной надёжности утратят силу.

Срок службы приобретенного вами изделия составляет 10 лет. Это срок, в течение которого предоставляются запасные части, необходимые для нормальной работы изделия.

### Использование по назначению

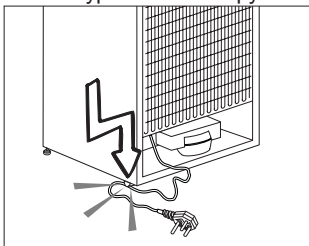
Это изделие предназначено для использования

- внутри помещений, например, в жилых домах;
  - в рабочих помещениях, например, в магазинах и офисах;
  - в других помещениях, например, в загородных домах, гостиницах, пансионатах.
- Этот прибор нельзя использовать вне помещений.

### Общие правила техники безопасности

- При необходимости утилизировать или уничтожить изделие для получения нужной информации рекомендуется обратиться в фирменный сервисный центр, а также в местные органы власти.
- По всем вопросам, касающимся холодильника, обращайтесь в фирменный сервисный центр. Не вмешивайтесь в работу изделия и не разрешайте этого другим без уведомления фирменного сервисного центра.
- Приборы с морозильной камерой: ни в коем случае не ешьте мороженое и кубики льда сразу же после их извлечения из морозильной камеры! Это может вызвать обморожение полости рта.
- Приборы с морозильной камерой: не помещайте напитки в бутылках и банках в морозильную камеру, так как они могут лопнуть.
- Не дотрагивайтесь до замороженных продуктов, так как они могут примерзнуть к рукам.
- Отключайте холодильник от сети перед чисткой или размораживанием.
- Ни в коем случае не используйте для чистки и размораживания холодильника пар или аэрозольные чистящие средства. В этом случае пар может попасть на электрические компоненты, что приведет к короткому замыканию или поражению электрическим током.
- Ни в коем случае не используйте холодильник или его части (например, дверь) в качестве подставки или опоры.
- Не используйте электрические приборы внутри холодильника.
- Не допускайте повреждения частей, в которых циркулирует хладагент, режущими или сверлильными инструментами. Хладагент может вырваться из пробитого испарителя, трубопроводов или покрытий поверхности и вызвать раздражение кожи и поражение глаз.
- Ни в коем случае не накрывайте и не закупоривайте вентиляционные отверстия холодильника.
- Ремонт электрического оборудования должны производить только квалифицированные специалисты. Ремонт, выполненный некомпетентными лицами, может создать опасность для потребителя.
- В случае неполадок во время эксплуатации, а также при проведении техобслуживания или ремонта отключите холодильник, выключив соответствующий предохранитель или вынув шнур питания из розетки.

- Не тяните за шнур питания, вынимая вилку из розетки.
- Крепкие спиртные напитки следует хранить плотно закрытыми в вертикальном положении.
- Ни в коем случае не храните в холодильнике емкости с горючими и взрывоопасными веществами.
- Ни в коем случае не используйте для ускорения процесса размораживания механические устройства или другие средства, кроме тех, которые рекомендованы производителем.
- Данный электроприбор не предназначен для использования лицами (включая детей) с ограниченными физическими, сенсорными и интеллектуальными возможностями либо не имеющими опыта и знаний. Они могут пользоваться электроприбором только под наблюдением лица, ответственного за их безопасность, или под его руководством.
- Ни в коем случае нельзя пользоваться неисправным холодильником. При возникновении вопроса обращайтесь к квалифицированному специалисту.
- Электрическая безопасность гарантируется только в том случае, если система заземления в вашем доме соответствует стандартам.
- Воздействие на прибор дождя, снега, солнца или ветра опасно с точки зрения электробезопасности.
- В случае повреждения шнура питания обратитесь в фирменный сервисный центр, чтобы не подвергать себя опасности.
- Ни в коем случае нельзя включать холодильник в розетку во время установки. Это может привести к тяжелым травмам или смерти.
- Этот холодильник предназначен только для хранения пищевых продуктов. Его нельзя использовать для каких-либо иных целей.
- Табличка с техническими характеристиками находится слева на внутренней стенке холодильника.
- Ни в коем случае нельзя подключать холодильник к электронным системам экономии электроэнергии, поскольку это может привести к его поломке.
- При наличии в холодильнике синей подсветки не смотрите на нее через оптические устройства.
- При отключении от электрической сети холодильника с ручным управлением подождите не менее 5 минут, прежде чем подключать его снова.
- В случае продажи прибора эту инструкцию по эксплуатации следует передать новому владельцу.
- При транспортировке холодильника оберегайте шнур питания от повреждений. Изгиб шнура питания может привести к возгоранию. Не ставьте на него тяжелые предметы. При подключении холодильника к электрической сети не прикасайтесь к вилке шнура влажными руками.



- Ни в коем случае не включайте холодильник в стенную розетку, если она плохо закреплена.
- Во избежание опасности не допускайте попадания воды на внешние или внутренние части холодильника.
- Во избежание пожара или взрыва не распыляйте рядом с холодильником воспламеняющиеся газы, например, пропан.
- Не ставьте сосуды с водой на холодильник, поскольку это может привести к поражению электрическим током или пожару.
- Не загружайте холодильник продуктами сверх меры. Если холодильник перегружен, при открытии двери продукты могут выпасть, что приведет к травме или повреждению холодильника. Ничего не кладите на

холодильник, поскольку эти предметы могут упасть при открытии или закрытии двери.

- В холодильнике нельзя хранить вещества, требующие определенных температурных условий, такие как вакцины, термочувствительные медикаменты, материалы для научных исследований и т.п.
- Холодильник следует отключать от электрической сети, если он не будет использоваться в течение длительного времени. Неисправность шнура питания может привести к пожару.
- Необходимо регулярно очищать контакты вилки шнура питания. Несоблюдение этого правила может привести к пожару.
- Необходимо регулярно очищать контакты вилки шнура питания сухой тканью. Несоблюдение этого правила может привести к пожару.
- Если регулируемые ножки холодильника стоят неустойчиво, холодильник может сдвинуться с места. Чтобы предотвратить смещение холодильника, ножки должны быть правильно отрегулированы и жестко стоять на полу.
- При перемещении холодильника не держите его за ручку. В противном случае он может поломаться.
- При установке холодильника расстояние между ним и другим холодильником или морозильником должно составлять не менее 8 см. В противном случае боковые прилегающие стенки будут увлажняться.

## Приборы с раздатчиком охлажденной воды

Давление в водопроводной линии не должно быть ниже 1 бара. Давление в водопроводной линии не должно быть выше 8 бар.

- Используйте только питьевую воду.

## Безопасность детей

- Если в двери есть замок, ключ следует хранить в недоступном для детей месте.
- Следите за тем, чтобы дети не портили прибор.

## Предупреждение органов здравоохранения

### Приборы с хладагентом R600a

Этот газ огнеопасен, поэтому будьте осторожны, чтобы не повредить систему охлаждения и трубопроводы при эксплуатации и во время транспортировки. В случае повреждения уберите прибор подальше от потенциальных источников огня, которые могут привести к возгоранию, а также проветривайте помещение, в котором находится прибор.

### Это предупреждение не относится к приборам, в которых используется хладагент R134a.

Тип используемого газа указан на паспортной табличке, расположенной слева на внутренней стенке холодильника.

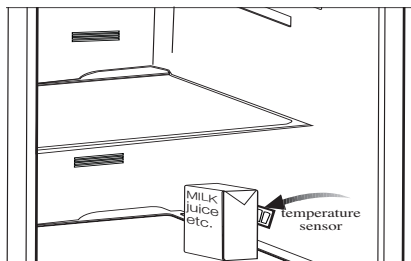
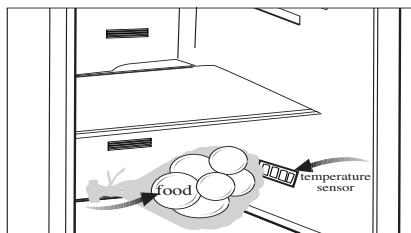
Не сжигайте старый прибор.

## Рекомендации по экономии электроэнергии

- Не оставляйте дверь холодильника открытой на длительное время.
- Не кладите в холодильник горячие продукты или напитки.
- Не перегружайте холодильник, чтобы не нарушать циркуляцию воздуха.
- Не устанавливайте холодильник в местах, где на него попадают прямые солнечные лучи, или поблизости от источников тепла, таких как кухонная плита, посудомоечная машина или радиатор отопления.
- Следите за тем, чтобы контейнеры с продуктами были закрыты.
- Приборы с морозильной камерой: в морозильной камере холодильника поместится больше продуктов, если вынуть из нее полку или выдвижной контейнер. Данные об энергопотреблении указаны для условий, когда в морозильной камере нет полки или выдвижного контейнера и она полностью загружена продуктами. В зависимости от формы и размера замораживаемых продуктов можно использовать полку или выдвижной контейнер.
- Оттаивание замороженных продуктов в холодильной камере позволит сэкономить электроэнергию и сохранить качество продуктов.

## Рекомендации по использованию отделения для свежих продуктов \*ДОПОЛНИТЕЛЬНО

- Не допускайте какого-либо контакта продуктов с температурным датчиком в отделении для свежих продуктов. Для поддержания идеальной температуры хранения в отделении для свежих продуктов датчик не должен закрываться хранящимися там продуктами.
- Не помещайте в холодильник горячие продукты.





## 3 Установка

- И** Учтите, что производитель не несет ответственности в случае несоблюдения указаний, приведенных в данном руководстве.

### Правила транспортировки холодильника

1. Перед транспортировкой следует вынуть из холодильника все продукты и вымыть его.
2. Перед упаковкой следует надежно закрепить все полки, оборудование, контейнеры для овощей и фруктов и т.п. при помощи клейкой ленты, чтобы предохранить их от тряски.
3. Холодильник следует обвязать лентами из плотного материала и прочными веревками. При транспортировке следует придерживаться правил, напечатанных на упаковке.

#### **И** Помните!

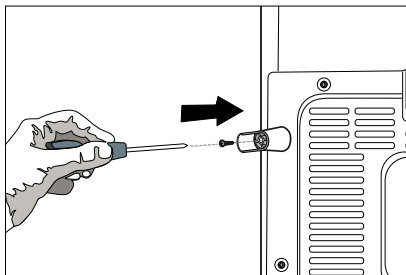
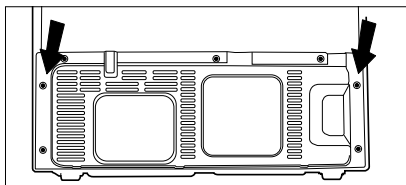
Вторичное использование материалов очень важно для сохранения природы и наших национальных богатств.

Если вы решите сдать упаковочные материалы на переработку, обратитесь за подробной информацией в организации по охране окружающей среды или в местные органы власти.

### Подготовка к эксплуатации

Перед началом эксплуатации холодильника выполните следующие действия.

1. Убедитесь, что внутри холодильника сухо, и воздух может свободно циркулировать позади холодильника.
2. Можно установить два пластиковых упора, как показано на рисунке. Пластмассовые упоры обеспечат зазор между холодильником и стеной, необходимый для надлежащей циркуляции воздуха. (Изображение на рисунке предназначено только для иллюстрации и не совпадает полностью с вашим изделием.)



3. Выполните чистку холодильника в соответствии с рекомендациями, приведенными в разделе "Обслуживание и чистка".
4. Подключите холодильник к электрической сети. При открытии дверцы загорается лампочка внутреннего освещения.
5. При запуске компрессора будет слышен шум. Жидкость и газы, находящиеся внутри герметичной системы охлаждения, также могут создавать шум, независимо от того, работает компрессор или нет, что является вполне нормальным явлением.
6. Передние кромки холодильника могут казаться теплыми на ощупь. Это нормально. Эти области подогреваются, чтобы предупредить конденсацию.

### Подключение к электрической сети

Подсоедините холодильник к заземленной розетке с предохранителем соответствующего номинала.

### Важное замечание

- ⚠ Подключение следует выполнять в соответствии с действующими в стране правилами.
- ⚠ Вилка сетевого шнура должна быть легкодоступна после установки.
- ⚠ Напряжение в сети должно соответствовать указанному напряжению.
- ⚠ Запрещается использовать при установке удлинители и многоконтактные штепсельные вилки.
- ⚠ Замену поврежденного шнура питания должен выполнять квалифицированный электрик.
- ⚠ Запрещается пользоваться неисправным электроприбором!  
Это может привести к поражению электрическим током.
- ⚠ Предупреждение об опасном электрическом напряжении.

### Утилизация упаковки

- ⚠ Упаковочные материалы могут быть опасны для детей. Храните упаковочные материалы в недоступном для детей месте или выбросьте их, рассортировав в соответствии с правилами утилизации отходов. Не утилизируйте их вместе с обычными бытовыми отходами.

Упаковка холодильника изготовлена из материалов, подлежащих вторичной переработке.

### Выбрасывание старого холодильника

Утилизация старого прибора должна выполняться экологически безопасным способом.

- ⚠ Чтобы узнать, как утилизировать изделие, вы можете обратиться к авторизованному дилеру или в пункт сбора отходов по месту жительства.
- ⚠ Прежде чем утилизировать холодильник, отрежьте шнур питания и, в случае наличия замков на дверце, выведите их из строя, чтобы предотвратить создание опасных ситуаций для детей.

## Выбор места и установка

⚠ Внимание! Ни в коем случае нельзя включать холодильник в розетку во время установки. В противном случае, существует опасность получения серьезных травм или смертельного случая.

⚠ Если дверь помещения, в котором будет установлен холодильник, недостаточно широка, можно снять дверцы холодильника и внести его в дверь боком. Для того чтобы снять дверцы, обратитесь в фирменный сервисный центр.

1. Холодильник следует устанавливать в удобном для использования месте.
2. Холодильник следует устанавливать в местах, защищенных от прямых солнечных лучей, вдали от источников тепла и повышенной влажности.
3. Чтобы холодильник работал эффективно, в месте его установки должна быть соответствующая циркуляция воздуха.

При установке холодильника в нише расстояние до потолка и стен должно быть не менее 5 см.

При установке на ковровое покрытие следует приподнять холодильник на 2,5 см от пола.

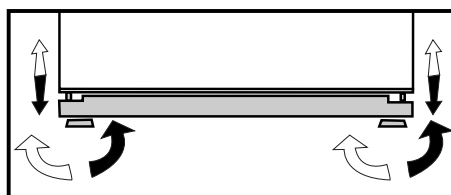
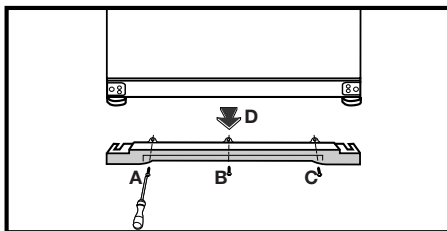
4. Холодильник следует устанавливать на ровную поверхность во избежание вибрации.
5. Температура в помещении, где находится холодильник, должна быть не ниже 10°C.

## Регулировка положения на полу

⚠ Если холодильник расположен неустойчиво:

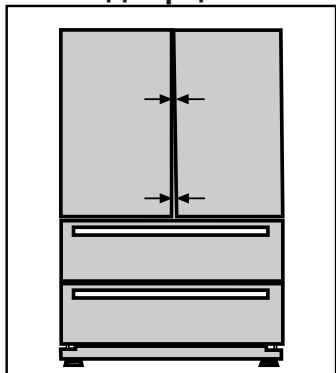
1. Отвинтите винты, которые держат вентиляционную крышку, как показано на рисунке. Чтобы холодильник стоял устойчиво, можно отрегулировать его положение, поворачивая передние ножки, как показано на рисунке. Если повернуть ножку в направлении черной стрелки, то угол холодильника, под которым она находится, опустится, а если повернуть ее в противоположном направлении — поднимется. Чтобы облегчить процедуру регулировки, можно слегка приподнять холодильник (это следует делать вдвоем).

2. После того, как процесс балансировки завершен, установите вентиляционную крышку на место и закрепите ее винтами.



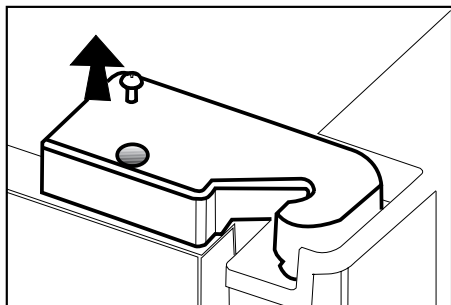
3. Отвинтите винты, которые держат нижнюю вентиляционную крышку, используя для этого отвертку Philips.

## Регулировка зазора между верхними дверцами

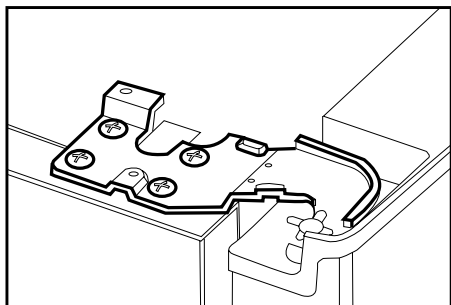


❏ Вы можете отрегулировать зазор между дверцами холодильной камеры, как указано на рисунке.

Во время регулировки дверей по высоте двери холодильника должны быть пустыми.

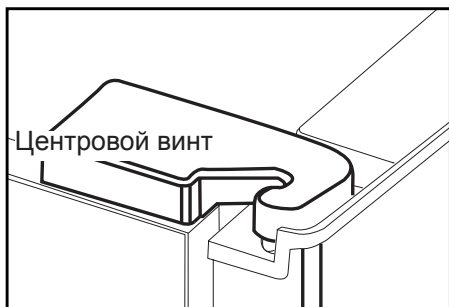
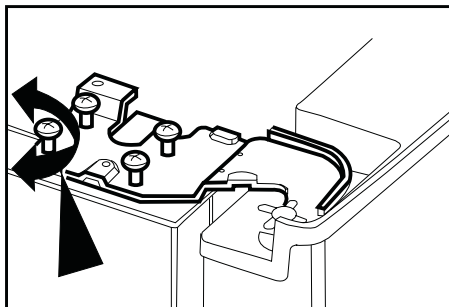


❏ Используя отвертку, выньте винт из крышки верхней петли той двери, которую нужно отрегулировать.



❏ Отрегулируйте дверь по своему усмотрению, немного ослабляя винты.

❏ Зафиксируйте отрегулированную дверь, затянув винты, не изменяя положения двери.



❏ Установите на место крышку петли и зафиксируйте винтом.

## 4 Подготовка к работе

---

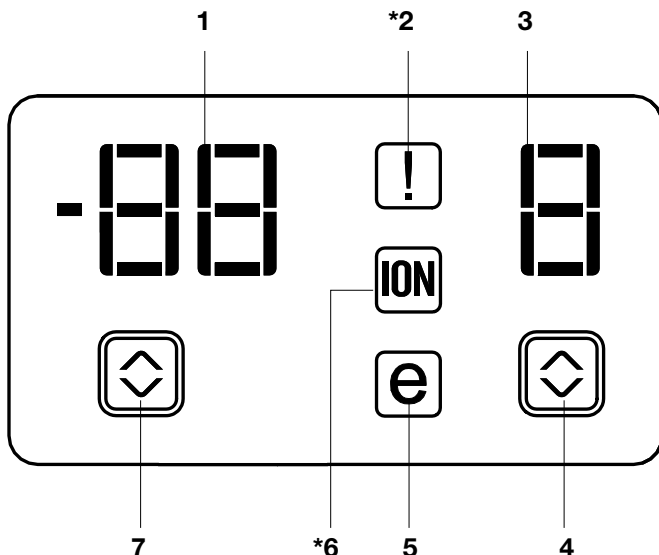
- i** Холодильник следует устанавливать в местах, куда не попадает прямой солнечный свет, на расстоянии не менее 30 см от источников тепла, таких как варочные панели, духовки, батареи центрального отопления и печи, и на расстоянии не менее 5 см от электрических плит.
- i** Температура воздуха в помещении, где устанавливается холодильник, должна быть не менее 10°C. Использовать холодильник при более низкой температуре не рекомендуется в связи с его низкой эффективностью в таких условиях.
- i** Содержите внутреннее пространство холодильника в чистоте.
- i** Если два холодильника устанавливаются рядом, то между ними должно быть расстояние не менее 2 см.
- i** При первом включении холодильника в течение первых шести часов работы обязательно соблюдайте следующие правила.
  - Не открывайте дверцу слишком часто.
  - Не загружайте в холодильник продукты.
  - Не отключайте холодильник от электрической сети. Если произошло отключение электроэнергии не по вашей вине, см. указания в разделе «Рекомендации по устранению неполадок».
- i** Фирменную упаковку и пленку следует сохранить на случай последующей транспортировки прибора.

## 5 Эксплуатация холодильника

### Панель индикаторов

Панель индикаторов упрощает эксплуатацию холодильника благодаря визуальной и звуковой информации.

**\*ДОПОЛНИТЕЛЬНО**



1. Индикатор температуры морозильного отделения
2. Индикатор неисправности
3. Индикатор температуры холодильного отделения
4. Кнопка настройки температуры холодильного отделения
5. Индикатор экономичного режима
6. Индикатор ионизатора
7. Кнопка настройки температуры морозильного отделения

**И** Иллюстрации в данной инструкции являются схематичными и могут отличаться от вашей модели. Если в приобретенном вами изделии нет каких-либо из показанных компонентов, значит, они используются в других моделях.

### **1. Индикатор температуры морозильного отделения**

Указывает температуру, установленную для морозильного отделения.

### **2. Индикатор неисправности**

Этот индикатор включается при нарушении нормального режима работы холодильника или неисправности датчика. В этом случае на индикаторе температуры морозильного отделения появится символ «e», а на индикаторе холодильного отделения – числа «1,2,3...». Они сообщают об определенной ошибке персоналу сервисной службы.

### **3. Индикатор температуры холодильного отделения**

Указывает температуру, установленную для холодильного отделения.

### **4. Кнопка настройки температуры холодильного отделения**

Нажимайте эту кнопку, чтобы установить в холодильном отделении температуру 8, 6, 4, 2, 8... соответственно. Нажимайте эту кнопку, чтобы установить нужную температуру холодильной камеры.

### **5. Индикатор экономичного режима**

Показывает, что холодильник работает в энергосберегающем режиме.

### **6. Индикатор ионизатора**

Индикатор светится постоянно. Этот индикатор указывает, что в холодильнике действует защита от бактерий.

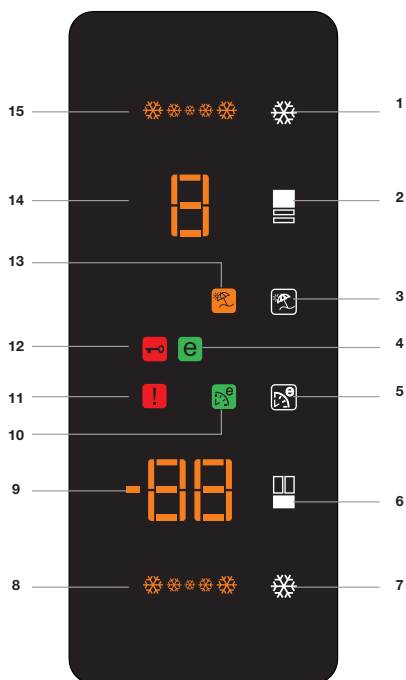
### **7. Кнопка настройки температуры морозильного отделения**

Нажимайте эту кнопку, чтобы установить в морозильном отделении температуру -18, -20, -22, -24, -18... соответственно. Нажимайте эту кнопку, чтобы установить нужную температуру морозильной камеры.

## Панель индикаторов

Сенсорная панель индикаторов позволяет регулировать температуру, не открывая дверцы холодильника. Для этого нажимайте соответствующие кнопки.

**\*ДОПОЛНИТЕЛЬНО**



1. Кнопка быстрого охлаждения
2. Холодильное отделение – кнопка настройки температуры
3. Кнопка режима временного отключения
4. Индикатор экономичного режима
5. Кнопка «Eco-Extra»
6. Кнопка настройки температуры морозильного отделения
7. Кнопка быстрой заморозки
8. Индикатор режима быстрой заморозки
9. Индикатор температуры морозильного отделения

**i** Иллюстрации в данной инструкции являются схематичными и могут отличаться от вашей модели. Если в приобретенном вами изделии нет каких-либо из показанных компонентов, значит, они используются в других моделях.



- 10. Индикатор режима Eco Extra
- 11. Индикатор неисправности
- 12. Индикатор блокировки кнопок
- 13. Индикатор режима временного отключения
- 14. Индикатор температуры холодильного отделения
- 15. Индикатор режима быстрого охлаждения

### **1. Кнопка быстрого охлаждения**

После короткого нажатия этой кнопки включается режим быстрого охлаждения. Чтобы отключить выбранный режим, еще раз нажмите на кнопку.

### **2. Кнопка настройки температуры холодильного отделения**

Нажимайте эту кнопку, чтобы установить в холодильной камере температуру 8, 6, 4, 2, 8... соответственно. Нажимайте эту кнопку, чтобы установить нужную температуру холодильной камеры.

### **3. Кнопка временного отключения**

Нажмите эту кнопку, чтобы включить режим временного отключения.

### **4. Индикатор экономичного режима**

Показывает, что холодильник работает в энергосберегающем режиме. Индикатор будет гореть, если для температуры морозильного отделения установлено значение -18 градусов или если в режиме Eco-Extra происходит энергосберегающее охлаждение.

### **5. Кнопка «Eco-Extra»**

При коротком нажатии этой кнопки включается режим Eco Extra.

### **6. Кнопка настройки температуры морозильного отделения**

Нажимайте эту кнопку, чтобы установить в морозильном отделении температуру -18, -20, -22, -24, -18... градусов соответственно. Нажимайте эту кнопку, чтобы установить нужную температуру морозильной камеры.

### **7. Кнопка быстрой заморозки**

После короткого нажатия этой кнопки включается режим быстрой заморозки. Чтобы отключить выбранный режим, еще раз нажмите на кнопку.

### **8. Индикатор режима быстрой заморозки**

Показывает, что включен режим быстрой заморозки. Пользуйтесь этим режимом, если помещаете в морозильную камеру свежие продукты, или если вам нужен лед. В этом случае холодильник будет работать без остановки в течение 6 часов.

Чтобы отключить выбранный режим, еще раз нажмите соответствующую кнопку.

### **9. Индикатор температуры морозильного отделения**

Указывает температуру, установленную для морозильного отделения.

### **10. Индикатор режима Eco Extra**

Показывает, что включен режим Eco Extra. В таком случае холодильник автоматически определит минимальные периоды использования, в течение которых охлаждение будет происходить в энергосберегающем режиме.

Во время работы холодильника в энергосберегающем режиме этот индикатор светится постоянно.

### **11. Индикатор неисправности**

Этот индикатор включается при нарушении нормального режима работы холодильника или неисправности датчика. Когда светится этот индикатор, на индикаторе температуры морозильной камеры отображается символ «E», а на индикаторе холодильной камеры — цифры «1,2,3...». Они сообщают об определенной ошибке персоналу сервисной службы.

## **12. Индикатор блокировки кнопок**

Используя этот режим, можно предотвратить изменение температурных настроек холодильника. Для его включения одновременно нажмите кнопки Eco-Extra и настройки температуры морозильного отделения и удерживайте их в течение 3 секунд.

Чтобы отключить выбранный режим, еще раз нажмите соответствующие кнопки.

## **13. Индикатор режима временного отключения**

Показывает, что включен режим временного отключения. В таком случае на индикаторе холодильного отделения появляется символ «- -» и охлаждение в ней не производится. В других отделениях охлаждение происходит в соответствии с заданной температурой.

Чтобы отключить выбранный режим, еще раз нажмите соответствующую кнопку.

## **14. Индикатор температуры холодильного отделения**

Указывает температуру, установленную для холодильного отделения.

## **15. Индикатор режима быстрого охлаждения**

Показывает, что включен режим быстрого охлаждения. Пользуйтесь этим режимом, если помещаете в холодильную камеру свежие продукты, или если необходимо быстро охладить продукты. В этом случае холодильник будет работать без остановки в течение 2 часов.

Чтобы отключить выбранный режим, еще раз нажмите соответствующую кнопку.

## Лоток для яиц

Лоток для яиц можно установить на любую дверную полку или полку внутри холодильника.

Ни в коем случае не ставьте лоток для яиц в морозильную камеру.

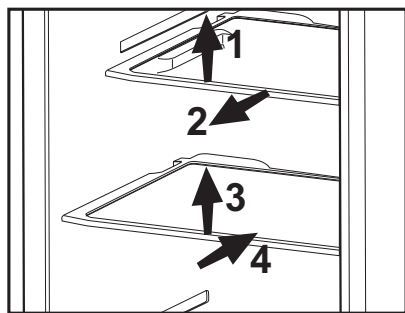
## Выдвижные полки

Чтобы выдвинуть выдвижную полку, слегка приподнимите ее спереди, после чего ее можно передвигать назад и вперед. Полку можно выдвинуть вперед до упора, чтобы достать продукты в конце полки. Чтобы вынуть полку, сдвиньте ее до второго упора, слегка приподнимите и потяните на себя.

Крепко придерживайте полку снизу, чтобы она не перевернулась.

Полки холодильного отделения устанавливаются на направляющие, расположенные на боковых стенках, и их можно переставлять выше или ниже.

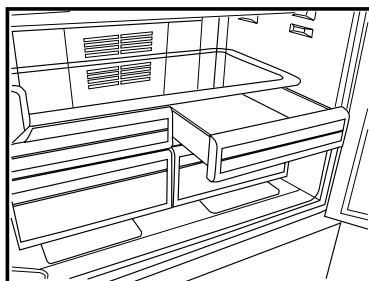
Чтобы установить полку на место, сдвиньте ее назад до конца.



## Отделение охладителя

Отделение охладителя подготавливает продукты к заморозке. Кроме того, эти отделения можно использовать для хранения продуктов при температуре, на несколько градусов ниже температуры холодильной камеры.

Вы можете освободить место внутри холодильника, вынув любой из охладителей. Для этого потяните лоток на себя, пока он не упрется в ограничитель. Затем приподнимите лоток приблизительно на 1 см и снова потяните на себя.

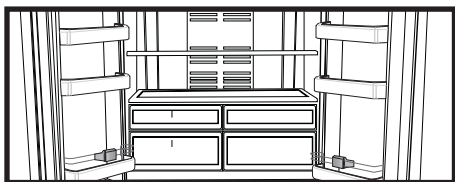


## Предупреждение об открытой двери

Если дверь холодильника будет оставаться открытой продолжительное время, прозвучит предупреждающий сигнал. Подача предупреждающего сигнала прекратится после нажатия любой кнопки индикатора или закрытия дверцы.

## Синий свет \*ДОПОЛНИТЕЛЬНО

В овощах и фруктах, которые хранятся в контейнерах с синей подсветкой, процесс фотосинтеза продолжается, так его стимулируют свет этого цветового диапазона. Таким образом, они сохраняют свежесть, а содержание витаминов в них увеличивается.



## Двойная система охлаждения

Этот холодильник оснащен двумя независимыми системами охлаждения — для камеры свежих продуктов и для морозильной камеры. Таким образом, воздух из камеры свежих продуктов не смешивается с воздухом из морозильной камеры. Благодаря применению двух независимых систем охлаждения скорость охлаждения в этом холодильнике намного выше, чем в других. Запахи из одной камеры не проникают в другую. Кроме того, дополнительная экономия электроэнергии достигается за счет отдельного размораживания камер.

Регулировка морозильного отделения	Регулировка холодильного отделения	Пояснения
-18°C	4°C	Это рекомендуемые стандартные настройки.
-20, -22 или -24°C	4°C	Рекомендуется использовать при температуре окружающей среды выше 30°C.
Быстрое замораживание	4°C	Рекомендуется для быстрого замораживания продукты. По завершении процесса холодильник переключится в предыдущий режим.
-18°C или ниже	2°C	Рекомендуется для ситуаций, когда возможной причиной недостаточно низкой температуры в холодильной камере является жаркая погода или частое открывание двери.
-18°C или ниже	Быстрое охлаждение	Рекомендуется использовать в тех случаях, когда холодильная камера перегружена или же нужно быстро охладить продукты. Режим быстрого охлаждения рекомендуется включать за 4-8 часов до помещения продуктов в холодильник.

## Замораживание свежих продуктов

- Рекомендуется завернуть или накрыть продукты перед тем, как помещать их в холодильник.
- Горячие продукты нужно сначала остудить до комнатной температуры, и только затем помещать в холодильник.
- Замораживаемые продукты должны быть качественными и свежими.
- Продукты должны быть разделены на порции, соответствующие ежедневному потреблению семьи либо используемые при приготовлении блюд для одного приема пищи.
- Продукты, даже если они будут храниться недолго, нужно помещать в герметичную упаковку, чтобы предотвратить их высыхание.
- Материалы, используемые для упаковки, должны быть прочными и устойчивыми к холоду, влажности, запахам, маслам и кислотам, а также воздухонепроницаемыми. Материалы, из которых изготовлена упаковка, должны быть пригодны для глубокой заморозки. Кроме того, упаковка должна плотно закрываться.

- Замороженные продукты необходимо использовать сразу после размораживания. Их нельзя замораживать снова.
- Для достижения наилучших результатов придерживайтесь приведенных ниже указаний.
  1. Не замораживайте большое количество продуктов одновременно. Качество продуктов сохраняется лучше всего, если они полностью промерзают за короткое время.
  2. Если поместить в морозильную камеру теплые продукты, системе охлаждения придется работать непрерывно, пока они не замерзнут полностью.
  3. Ни в коем случае не храните вместе замороженные и свежие продукты.

## Рекомендации по хранению замороженных продуктов

- Упакованные продукты, замороженные промышленным способом, следует хранить в соответствии с инструкциями их изготовителей для камер хранения замороженных продуктов класса **★\*\*\*** (4 звезды).
- Чтобы сохранить качества продуктов, замороженных промышленным способом, следуйте таким правилам:

1. Сразу же помещайте купленные продукты в морозильник.
2. Проверьте, есть ли на упаковке этикетка и дата изготовления/срок годности.
3. Не используйте продукты после окончания срока годности.

### Размораживание

Морозильная камера размораживается автоматически.

### Размещение продуктов

Полки морозильной камеры	Различные замороженные продукты, такие как мясо, рыба, мороженое, овощи и т.п.
Лоток для яиц	Яйца
Полки холодильной камеры	Продукты в кастрюлях, на накрытых тарелках, в закрытых контейнерах
Полки на двери холодильной камеры	Мелкие продукты и упаковки, напитки (например, молоко, фруктовый сок и пиво)
Контейнер для овощей и фруктов	Овощи и фрукты
Отделение для свежих продуктов	Деликатесы (сыры, сливочное масло, колбаса и т. п.)

## Информация о глубоком замораживании

Чтобы сохранить качество продуктов, помещенных в холодильник, их нужно замораживать как можно быстрее.

По нормам Турецкого института стандартов (определенными для соответствующих условий измерения) требуется, чтобы за 24 часа при температуре окружающего воздуха 32°C на каждые 100 литров объема морозильной камеры холодильника можно было заморозить 4,5 кг продуктов до температуры не менее -18°C.

Продукты можно хранить длительное время только при температуре не выше -18°C.

Продукты могут сохранять свежесть в течение многих месяцев (в условиях глубокой заморозки при температуре не выше -18°C).

### ВНИМАНИЕ! ⚠

- Продукты нужно делить на порции, которые требуются для приготовления блюд или которые можно употребить за день.

- Продукты, даже если они будут храниться недолго, нужно помещать в герметичную упаковку, чтобы предотвратить их высыхание.

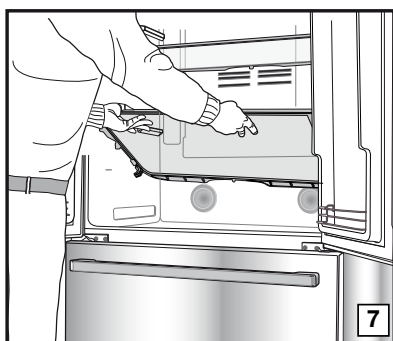
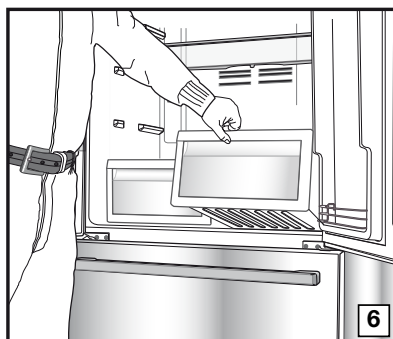
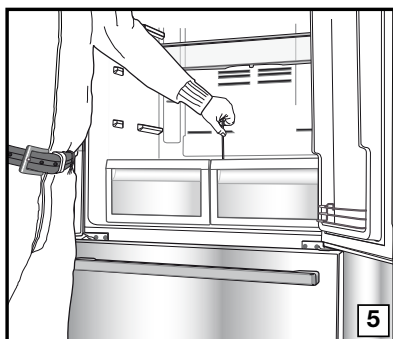
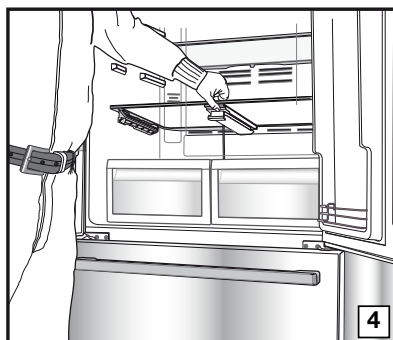
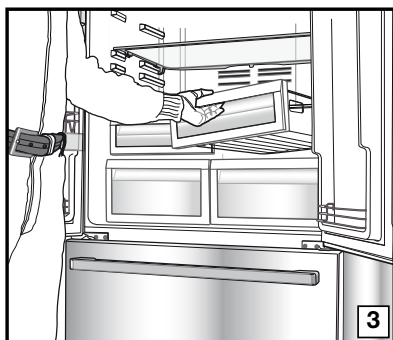
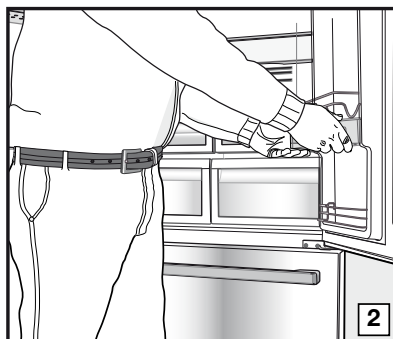
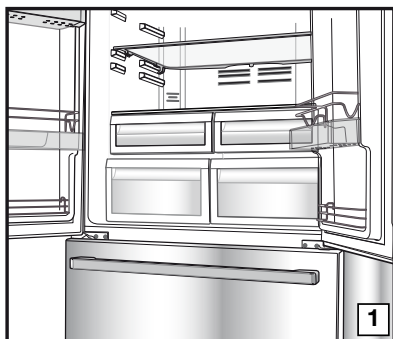
Материалы, необходимые для упаковки:

- Морозостойкая клейкая лента
- Самоклеящаяся этикетка
- Резиновые кольца
- Ручка

Материалы, используемые для упаковки, должны быть прочными и устойчивыми к холоду, влажности, запахам, маслам и кислотам.

Еще не замороженные продукты не должны соприкасаться с замороженными, чтобы предотвратить их частичное оттаивание.

Замороженные продукты необходимо использовать сразу после размораживания. Их нельзя замораживать снова.



## Контейнер для овощей и фруктов

Контейнер для фруктов и овощей предназначен специально для их сохранения в свежем виде, чтобы они не теряли влагу. Для этого вокруг контейнера циркулирует холодный воздух. Перед тем как вынуть контейнер для фруктов и овощей, выньте совмещенные с ним дверные полки, как показано на рисунке.

## Съемное среднее отделение

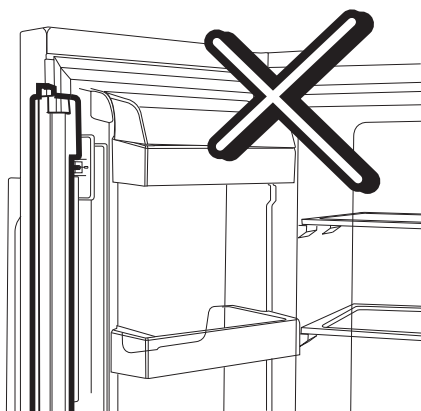
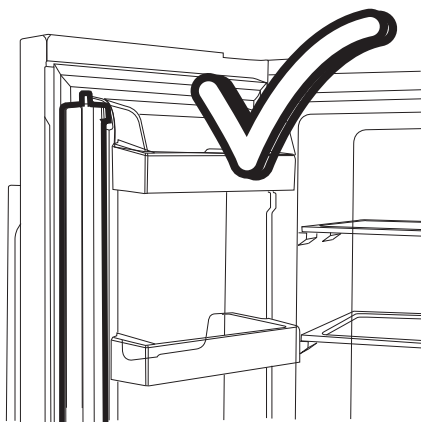
Съемное среднее отделение предназначено для предотвращения просачивания холодного воздуха изнутри холодильника наружу.

1- Когда дверцы холодильной камеры закрыты, прокладки плотно прилегают к поверхности съемного среднего отделения.

2- Еще одно предназначение съемного среднего отделения – увеличение полезного объема холодильной камеры. Стандартные средние отделения занимают неиспользуемое пространство холодильника.

3- Съемное среднее отделение закрыто, когда закрыта левая дверца холодильной камеры.

4- Съемное отделение нельзя открывать вручную, поскольку при закрытых дверцах оно двигается под управлением пластмассовой детали корпуса.



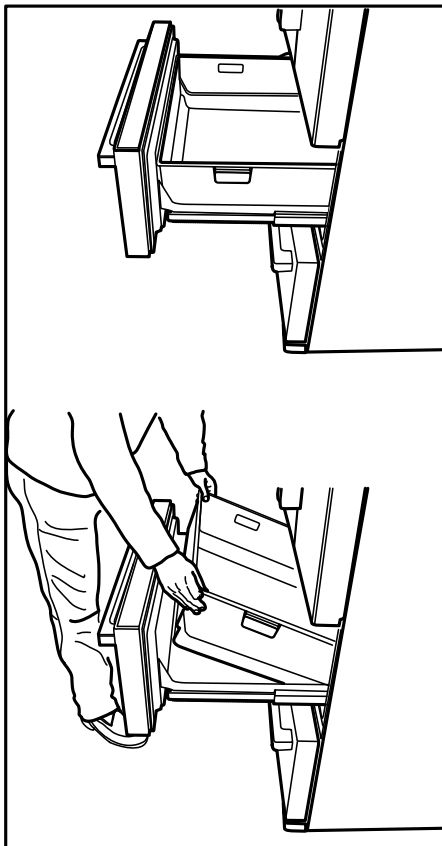


## Выдвижной контейнер

Будьте внимательны, чтобы, выдвигая контейнер, не защемить руку, стопу или другие части тела между подвижными компонентами — это может привести к травме.

Часть контейнера можно вынуть из камеры для чистки, как показано на рисунке.

Контейнеры можно вынимать только для чистки. В вынутые контейнеры загружать продукты нельзя — их нужно ставить на место пустыми.



## 6 Обслуживание и чистка

- ⚠ Ни в коем случае не используйте для чистки бензин, бензол или другие подобные вещества.
- ⚠ Перед чисткой рекомендуется отсоединить прибор от электросети.
- ⚠ Не используйте для чистки острые абразивные инструменты, мыло, бытовые чистящие средства, стиральный порошок и восковую политуру.
- ℹ Корпус прибора промойте теплой водой и затем вытрите насухо.
- ℹ Протрите внутреннюю поверхность прибора хорошо отжатой тканью, смоченной в растворе пищевой соды (1 чайная ложка на пол-литра воды), и вытрите насухо.
- ⚠ Не допускайте попадания воды внутрь отсека с лампой и на другие электрические компоненты.
- ⚠ Если холодильник не будет использоваться в течение длительного времени, отключите его от электрической сети, выньте все продукты, вымойте его и оставьте дверь приоткрытой.
- ℹ Регулярно проверяйте, не испачкан ли уплотнитель двери частицами пищи.
- ⚠ Для снятия полок на дверце полностью разгрузите их, а затем просто приподнимите вверх.

### Защита пластмассовых поверхностей

- ℹ Не храните в морозильной камере жидкое растительное масло или приготовленные на растительном масле продукты в открытых контейнерах, так как они могут повредить пластмассовые поверхности. Если же масло протекло или попало на пластмассовую поверхность, сразу же очистите и промойте это место теплой водой.

## 7 Рекомендации по устранению неисправностей

Ознакомьтесь с этим разделом, прежде чем обращаться в сервисный центр. Это позволит сэкономить время и деньги. Ниже описаны часто возникающие проблемы, причиной которых не являются дефекты производства или материалов. Некоторые из описанных здесь функций есть не во всех моделях холодильника.

<b>Холодильник не работает.</b>
<ul style="list-style-type: none"><li>• Возможно, холодильник не подключен к электрической сети. Вставьте вилку в розетку электрической сети.</li><li>• Возможно, перегорел предохранитель розетки, в которую включен холодильник, или главный предохранитель. Проверьте предохранитель.</li></ul>
<b>Конденсация на боковой стенке холодильной камеры (многоцелевая камера, COOL CONTROL и FLEXI ZONE).</b>
<ul style="list-style-type: none"><li>• Очень низкая температура в помещении. Частое открывание и закрывание дверцы. Очень высокая влажность в помещении. Хранение продуктов, содержащих жидкость, в открытой посуде. Дверца неплотно закрыта. Переключите термостат на более низкую температуру.</li><li>• Сократите периоды, когда дверца остается открытой, или открывайте ее реже.</li><li>• Накройте подходящим материалом продукты в открытой посуде.</li><li>• Вытрите конденсат сухой тканью и проверьте, не образуется ли он снова.</li></ul>
<b>Не работает компрессор</b>
<ul style="list-style-type: none"><li>• Термозащита компрессора может сработать при неожиданных отключениях энергоснабжения либо при выключении-включении прибора, поскольку давление хладагента в системе охлаждения не успевает стабилизироваться. Холодильник начнет работать примерно через 6 минут. Если по истечении этого времени холодильник не заработал, обратитесь в сервисный центр.</li><li>• Холодильник находится в режиме размораживания. Это нормально для холодильника с автоматическим размораживанием. Размораживание выполняется регулярно.</li><li>• Холодильник не включен в розетку электрической сети. Убедитесь, что вилка должным образом включена в розетку.</li><li>• Возможно, неправильно отрегулирована температура.</li><li>• Возможно, отключена подача электроэнергии.</li></ul>

#### Холодильник включается слишком часто или работает слишком долго.

- Ваш новый холодильник может быть больше, чем предыдущий. Это вполне нормально. Большие холодильники работают в течение более длительных периодов времени.
- Возможно, в помещении жарко. Это вполне нормально.
- Возможно, холодильник был недавно включен или только что загружен продуктами. Полное охлаждение холодильника может продолжаться на несколько часов дольше.
- Возможно, в холодильник недавно поместили большое количество горячих продуктов. Из-за наличия горячих продуктов холодильник будет работать дольше, чтобы достичь нужной температура хранения.
- Возможно, двери часто открываются либо остаются приоткрытыми в течение длительного времени. При попадании в холодильник теплого воздуха, он будет работать дольше. Открывайте дверцы реже.
- Неплотно закрыта дверь морозильной или холодильной камеры. Проверьте, плотно ли закрыты дверцы.
- Холодильник отрегулирован на очень низкую температуру. Установите в холодильнике более высокую температуру и подождите, пока установленная температура не будет достигнута.
- Возможно, уплотнитель двери холодильной или морозильной камеры загрязнен, изношен, разорван или неправильно установлен. Почистите или замените уплотнитель. Из-за поврежденного или разорванного уплотнителя холодильник будет работать дольше, чтобы поддерживать заданную температуру.

Температура в морозильной камере слишком низкая, а температура в холодильной камере достаточная.

- Задан очень низкий уровень температуры в морозильном отделении. Установите в морозильном отделении более высокую температуру и проверьте результат.

Температура в холодильной камере очень низкая, а температура в морозильной камере достаточная.

- Возможно, температура холодильного отделения отрегулирована на очень низкое значение. Установите в холодильной камере более высокую температуру и проверьте результат.

Продукты в выдвижных контейнерах холодильного отделения замерзают.

- Возможно, температура холодильного отделения отрегулирована на очень низкое значение. Установите в холодильной камере более высокую температуру и проверьте результат.

Температура в холодильной и морозильной камерах слишком высокая.

- Возможно, температура холодильного отделения отрегулирована на очень высокое значение. Температура в холодильном отделении влияет на температуру в морозильном отделении. Изменяйте температуру в холодильном или морозильном отделении, пока не будет достигнут нужный уровень температуры.
- Возможно, дверцы часто открываются либо были приоткрыты в течение длительного времени. Открывайте их реже.
- Возможно, дверца холодильника приоткрыта; закройте ее полностью.
- Возможно, в холодильник недавно поместили большое количество горячих продуктов. Подождите, пока в холодильном или морозильном отделении будет достигнута нужная температура.
- Возможно, морозильник был недавно включен в сеть. На полное охлаждение холодильника потребуется некоторое время.

В процессе работы холодильника повышается уровень шума.
<ul style="list-style-type: none"> <li>Рабочие характеристики изделия могут изменяться в зависимости от изменений температуры окружающей среды. Это нормально и не является неисправностью.</li> </ul>
Вибрация или шум.
<ul style="list-style-type: none"> <li>Пол неровный или нежесткий. Холодильник медленно перемещается и при этом дрожит. Убедитесь в том, что пол ровный и достаточно прочный, чтобы выдержать вес холодильника.</li> <li>Источником шума могут быть предметы, лежащие наверху холодильника. Посторонние предметы следует убрать с холодильника.</li> </ul>
Из холодильника доносится шум льющейся или разбрызгивающейся жидкости.
<ul style="list-style-type: none"> <li>Расход жидкости и газа изменяется в соответствии с принципами работы холодильника. Это нормально и не является неисправностью.</li> </ul>
Слышен шум, похожий на шум ветра.
<ul style="list-style-type: none"> <li>Для охлаждения холодильника используются вентиляторы. Это нормально и не является неисправностью.</li> </ul>
Конденсация влаги на внутренних стенках холодильника.
<ul style="list-style-type: none"> <li>Жаркая и влажная погода способствует образованию льда и конденсации влаги. Это нормально и не является неисправностью.</li> <li>Возможно, дверцы холодильника приоткрыты. Убедитесь, что они полностью закрыты.</li> <li>Возможно, дверцы часто открываются либо были приоткрыты в течение длительного времени. Открывайте их реже.</li> </ul>
Появление влаги снаружи холодильника или между дверями.
<ul style="list-style-type: none"> <li>Возможно, в воздух много влаги. Это вполне нормально при влажной погоде. Когда влажность уменьшится, конденсация исчезнет.</li> </ul>
Неприятный запах внутри холодильника.
<ul style="list-style-type: none"> <li>Следует очистить холодильник внутри. Протрите холодильник внутри губкой, смоченной в теплой воде или в газированной воде.</li> <li>Некоторые контейнеры или упаковочные материалы также могут быть источником неприятного запаха. Используйте другой контейнер или упаковочный материал другой марки.</li> </ul>
Дверь не закрывается.
<ul style="list-style-type: none"> <li>Упаковки продуктов могут препятствовать закрыванию дверцы. Переместите продукты, которые мешают закрыть дверь.</li> <li>Холодильник стоит не совсем вертикально, это может вызвать дрожание даже при незначительном перемещении. Отрегулируйте винты регулировки высоты.</li> <li>Пол неровный или нежесткий. Пол должен быть ровным и выдерживать вес холодильника.</li> </ul>
Контейнеры для фруктов и овощей прилипли.
<ul style="list-style-type: none"> <li>Возможно, продукты касаются верхней части контейнера. Переместите продукты в контейнере.</li> </ul>